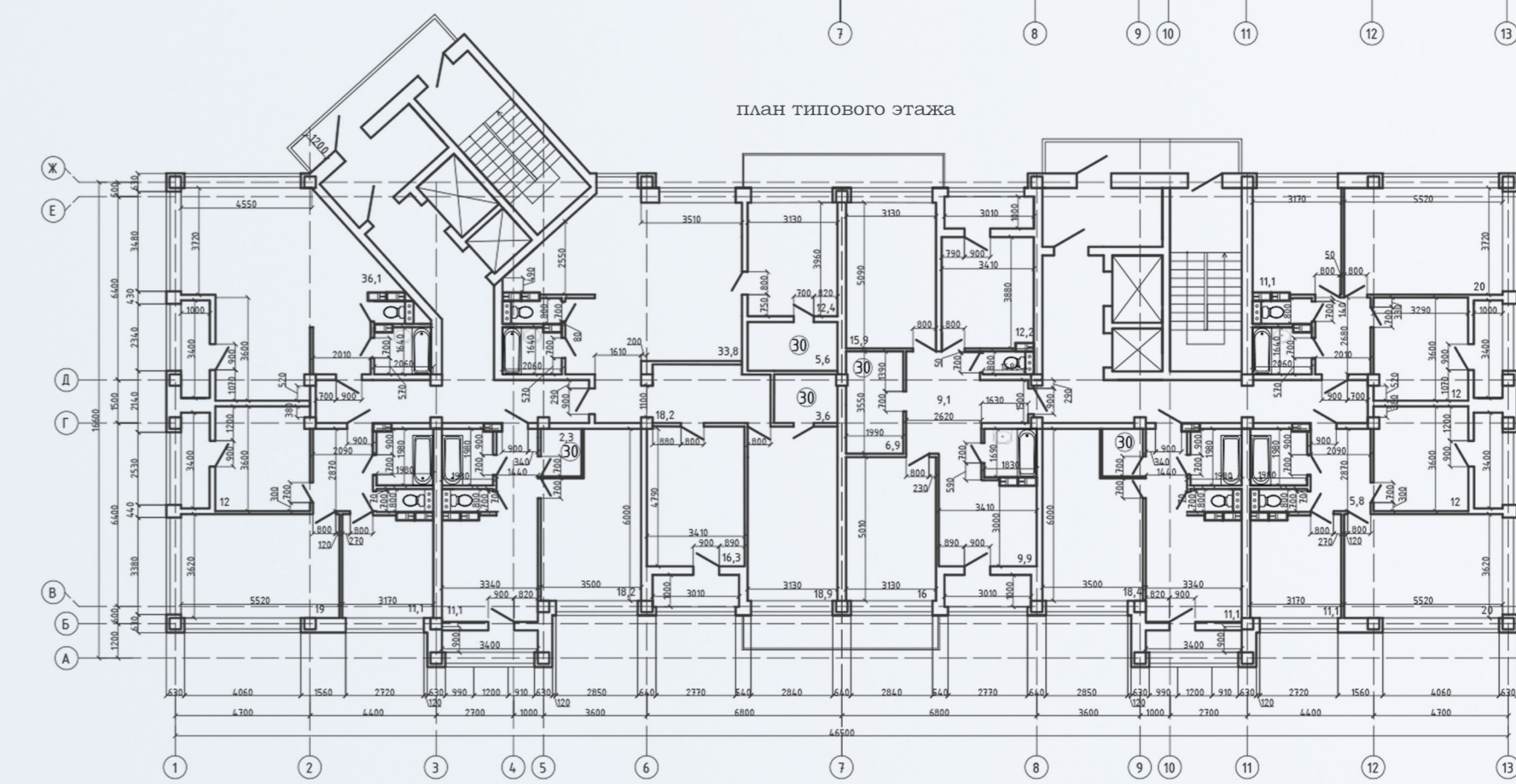
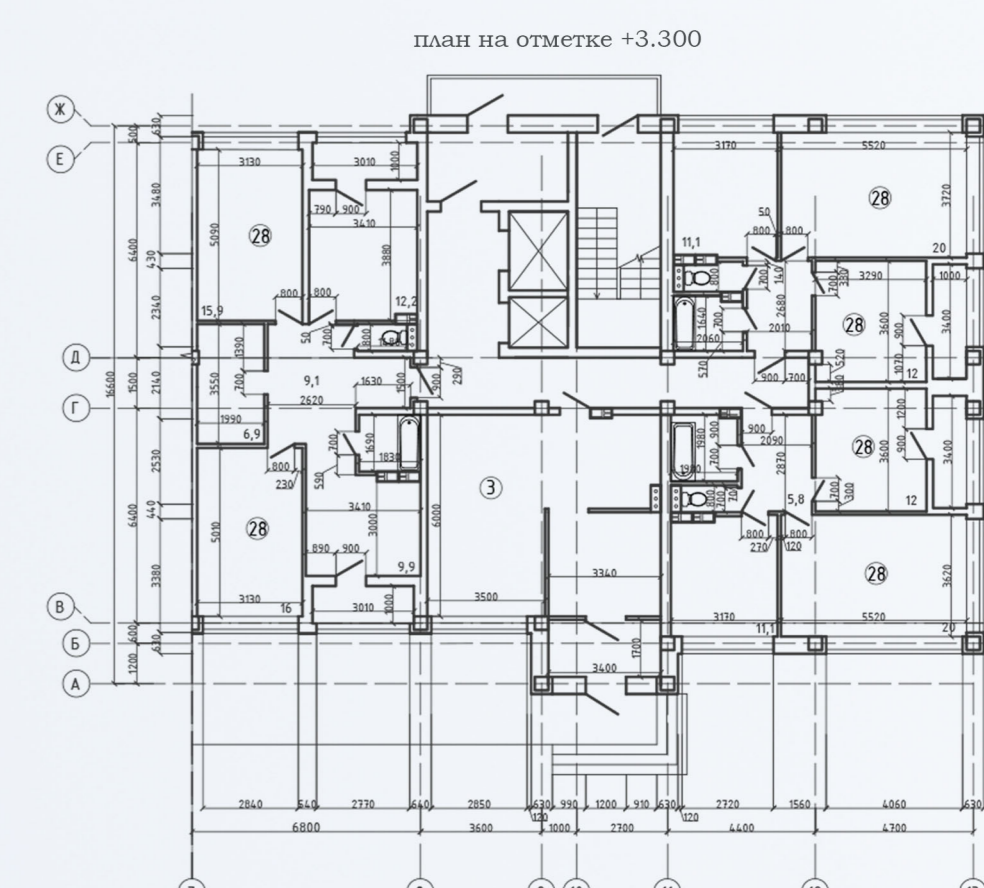
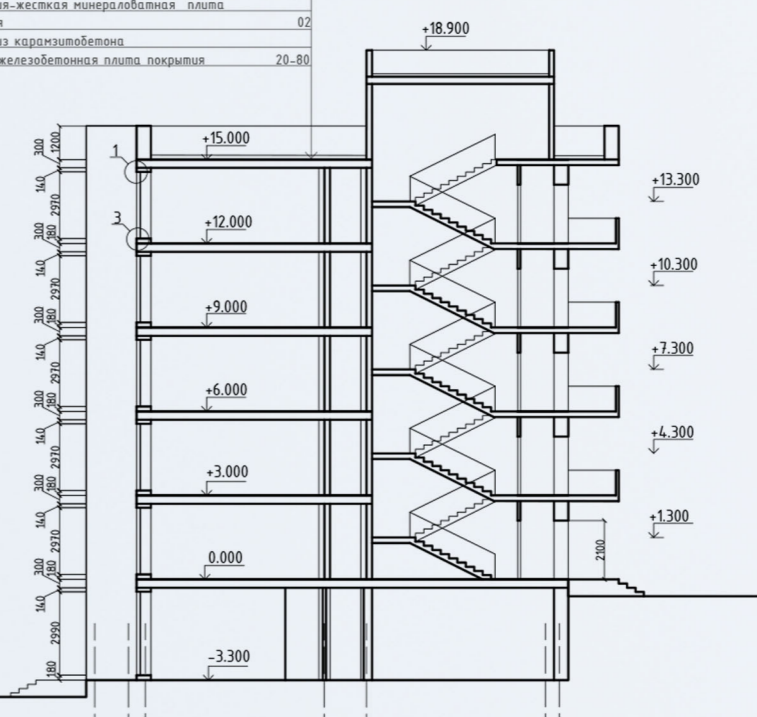
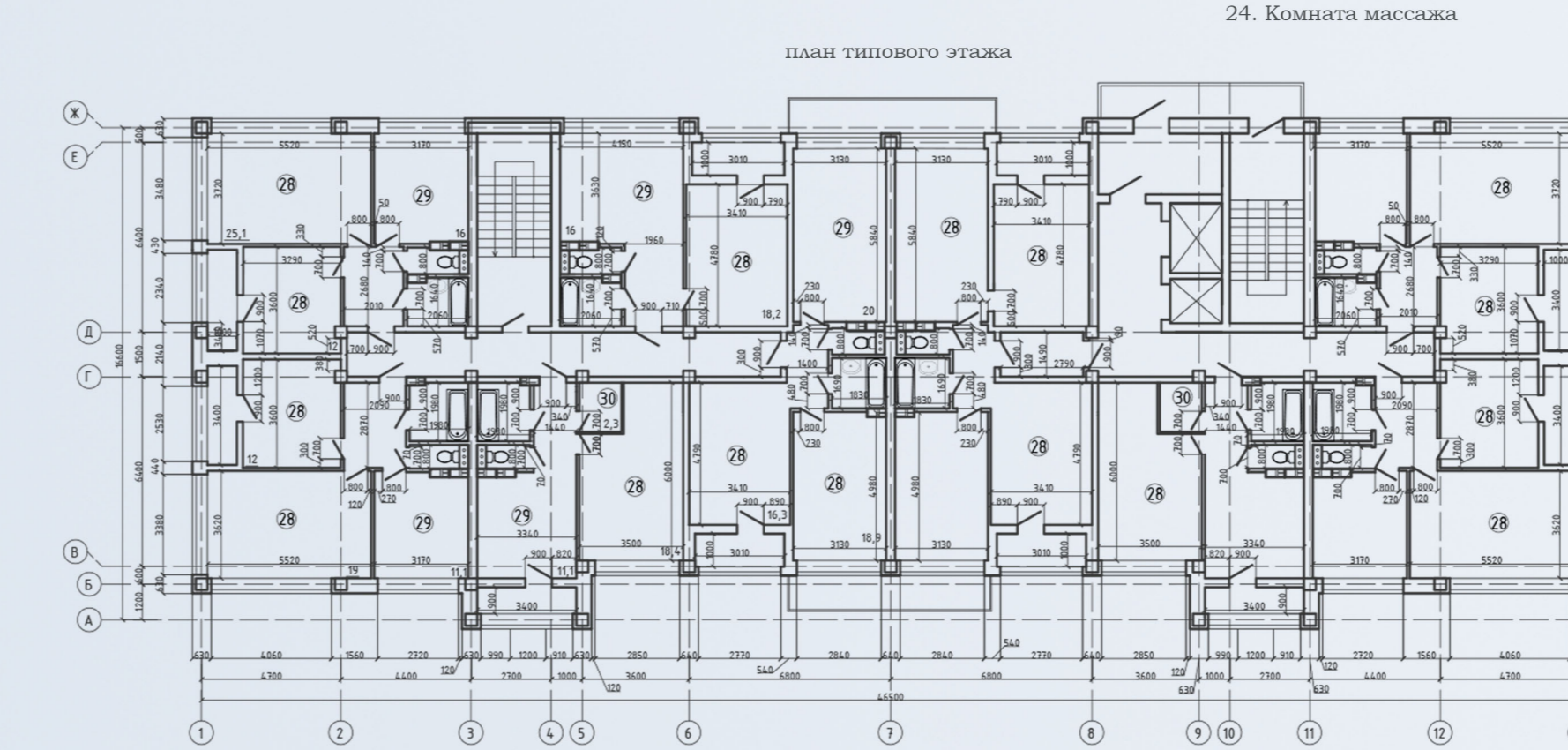
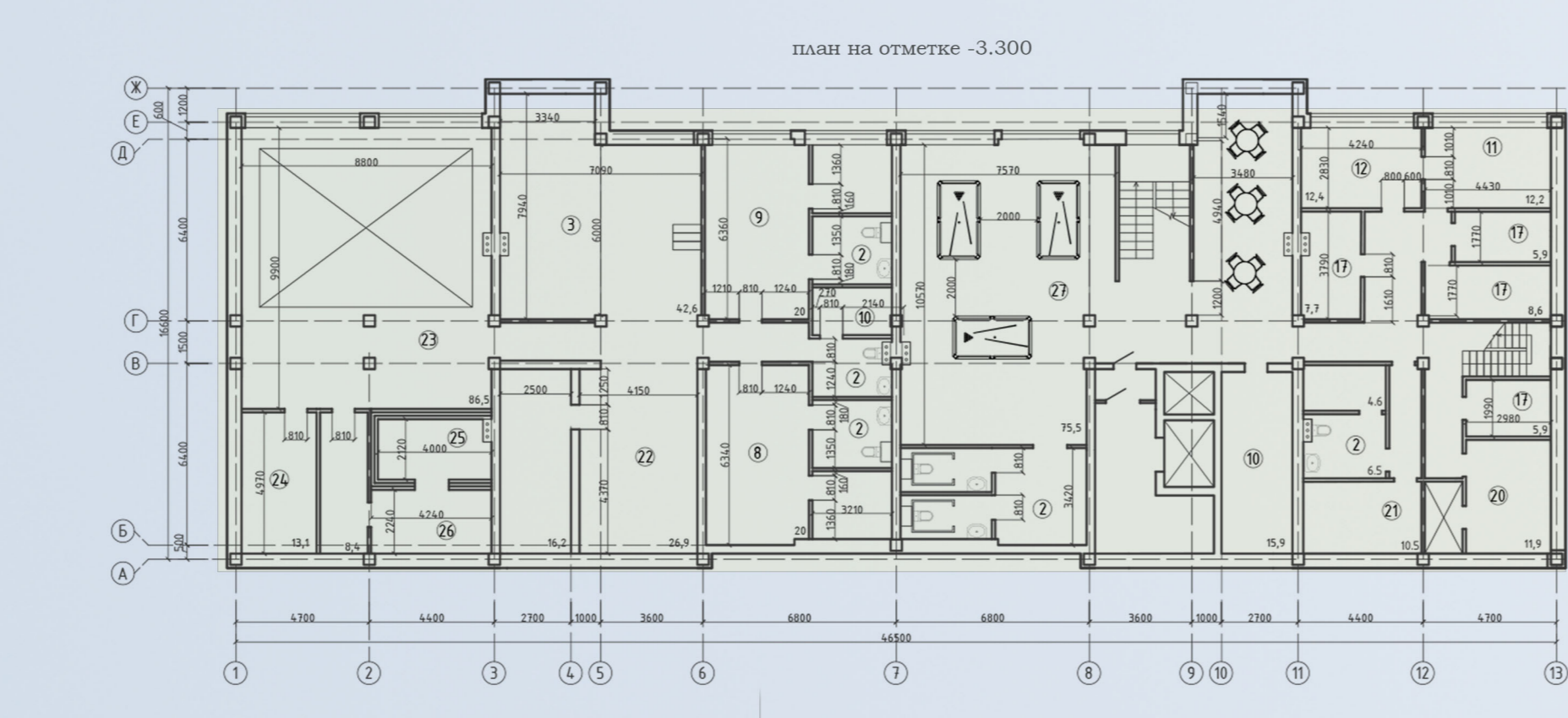
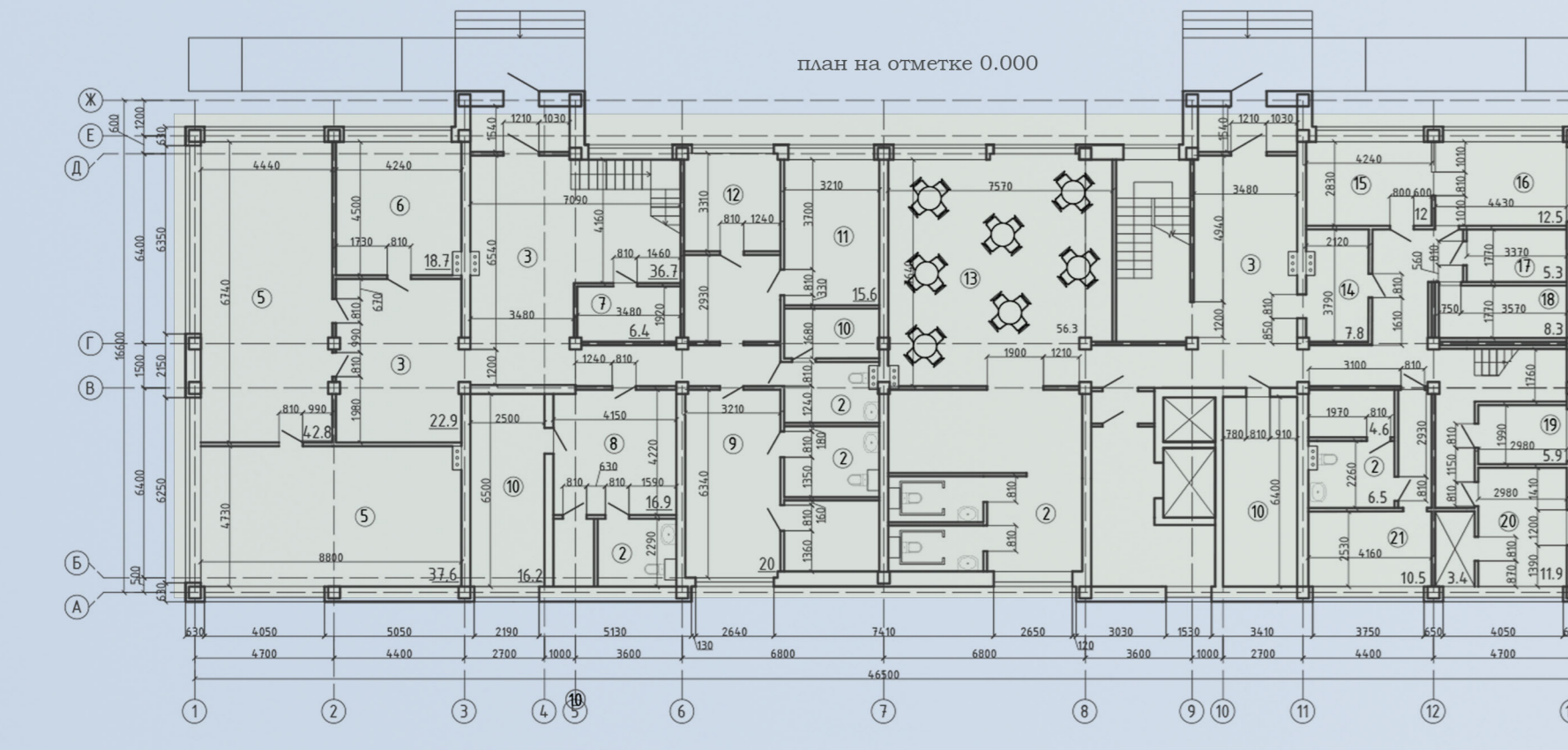
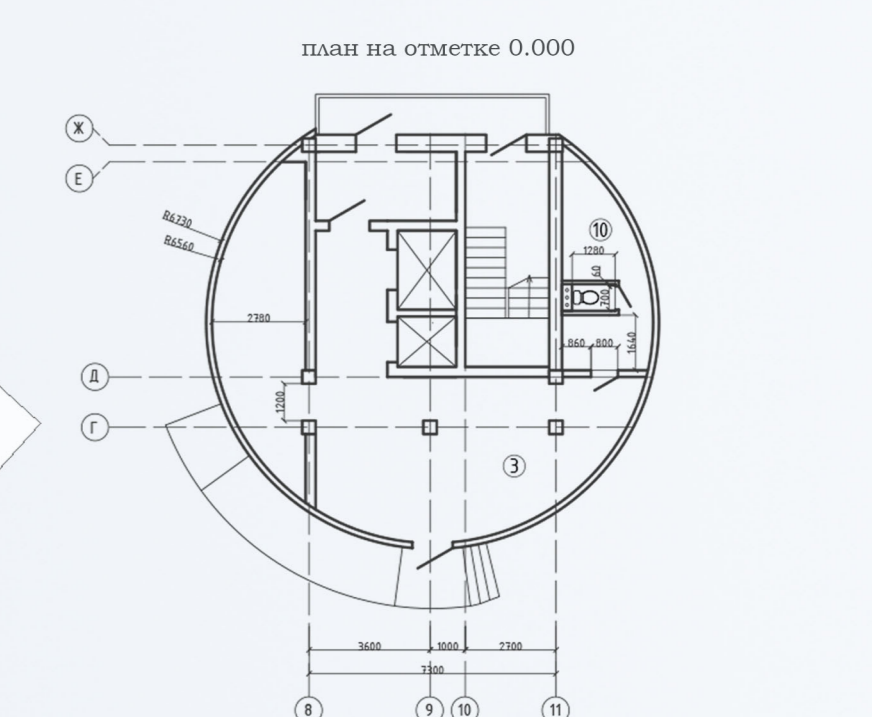
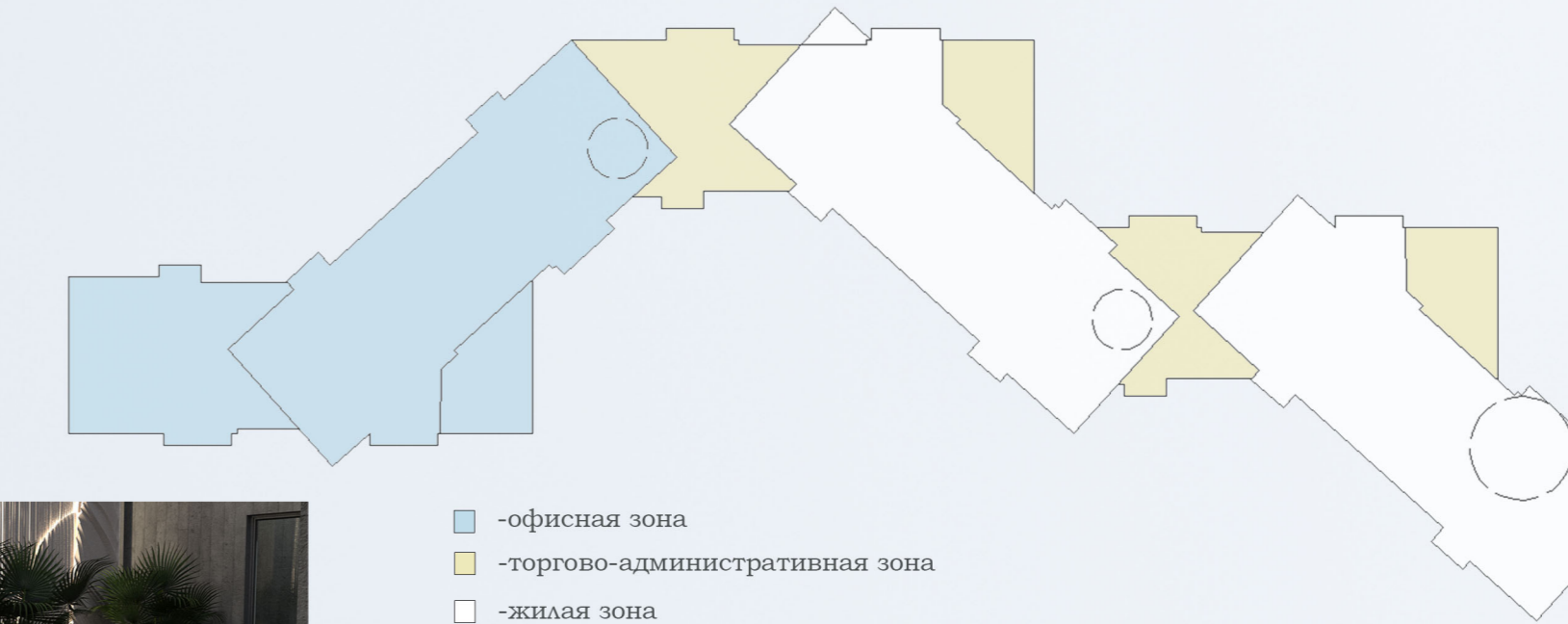
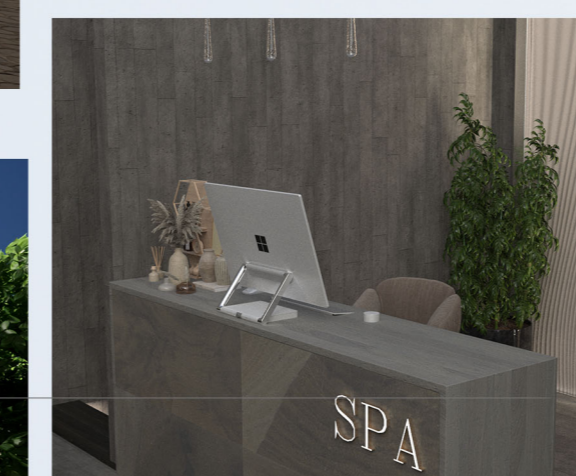
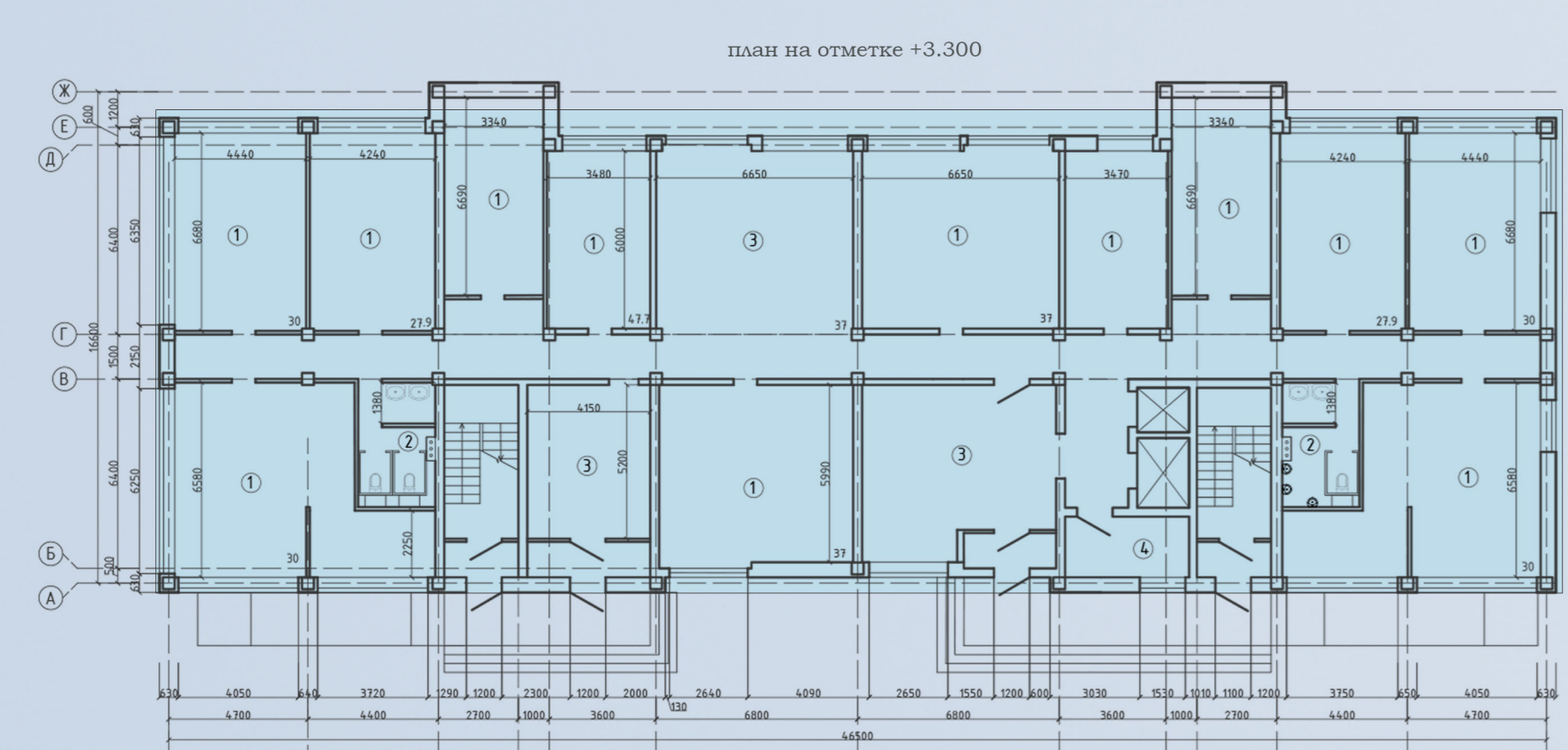
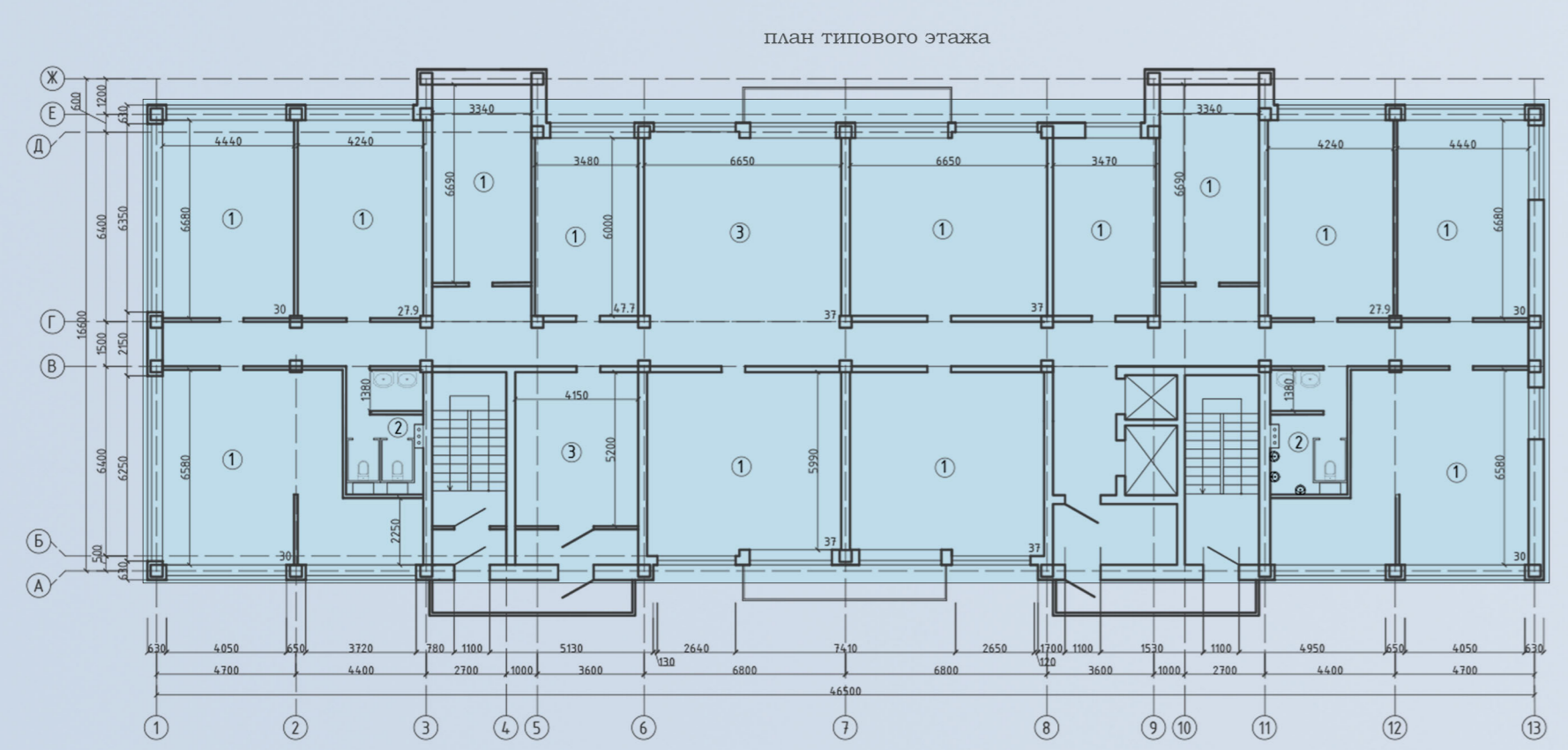
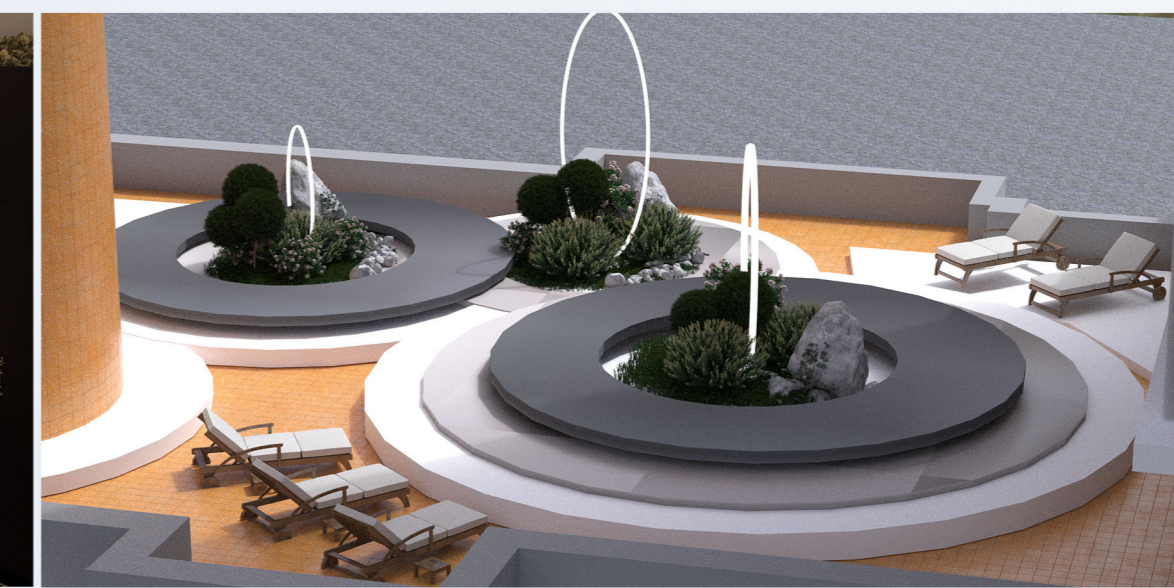


# МНОГОФУНКЦИОНАЛЬНЫЙ ОФИСНО-ЖИЛОЙ КОМПЛЕКС С ТОРГОВО-АДМИНИСТРАТИВНЫМИ ЗОНАМИ



- Объяснение помещений:
1. Офисные помещения
  2. Сан. узлы
  3. Холл
  4. Комната охраны
  5. Спорт зал
  6. Зал Йоги
  7. Гардероб
  8. Мужская раздевалка
  9. Женская раздевалка
  10. Кабинет уборочного инвентаря
  11. Администрация и бухгалтерия
  12. Директор
  13. Зал посетителей
  14. Барная зона
  15. Холодный тех.
  16. Горячий тех.
  17. Каюта
  18. Холодильник
  19. Мойка
  20. Загрузочная
  21. Комната отдыха
  22. Буфет
  23. Бассейн
  24. Комната массажа

Тема проекта: Многофункциональный офисно-жилой комплекс с торгово-административными зонами  
 Номинация: Архитектура  
 Автор проекта: Дриго Ксения Сергеевна  
 Руководитель проекта: Карпович Е.Г.  
 Многофункциональный офисно-жилой комплекс с административно-торговыми зонами - современная форма организации жилой и общественной среды города, где наиболее полно реализуются потребности человека в жилье, работе, отдыхе и общении.  
 Проектирование такого крупного объекта открывает большие возможности для решения архитектурно-художественных задач, потому что он является значительным композиционным акцентом в застройке. Одним из достоинств является возможность практически не покидать границы комплекса: в шаговой доступности имеются различные магазины и масса развлечений, что позволяет провести досуг или удовлетворить основные потребности без выезда в город, экономя тем самым время на дорогу.