

УДК 69.002.5 – 82

РАЗВИТИЕ И МОДЕРНИЗАЦИЯ БЕЛОРУССКО-РОССИЙСКОЙ ВОЕННОЙ ИНЖЕНЕРНОЙ ТЕХНИКИ

А.Я. Котлобай, А.А. Котлобай, Ю.Ш. Юнусов, В.Ф. Тамело
Белорусский национальный технический университет

В статье изложены основные направления и возможности модернизации белорусско-российской инженерной техники. Показана перспективность перевода технологического оборудования землеройных машин инженерного вооружения на базовые шасси отечественного производства. Рассмотрены возможности модернизации систем приводов технологического оборудования, перевода систем приводов на современную элементную базу.

Анализ состояния парка военно-инженерной техники Вооруженных Сил Беларуси и России показывает моральный и физический износ основных базовых шасси, систем приводов рабочего оборудования. На вооружении сегодня в частях и соединениях инженерных войск находится военно-инженерная техника: путепрокладчики, траншейные машины, котлованные машины, универсальные землеройные машины, экскаваторы одноковшовые. В целом военно-инженерная техника соответствует своему предназначению и применение ее в современных условиях актуально и сегодня. Но вместе с тем, одной из основных проблем в вопросах эксплуатации этой техники является ее содержание, обслуживание и ремонт. Это обусловлено, в первую очередь, отсутствием запасных частей, и агрегатов.

Анализ парка военно-инженерной техники современных развитых стран (Великобритания, Германия, Италия, Франция) показывает однозначное стремление военных ведомств этих стран размещать военно-технические заказы на предприятиях национальных военно-промышленных комплексов. Даже при наличии единых стандартов военно-политических блоков страны стремятся производить максимальное число образцов техники и вооружения. Эти подходы позволяют организовать большое количество рабочих мест, повысить благосостояние собственного населения.

Модернизация военно-инженерной техники может проводиться по ряду направлений на базе

промышленных предприятий транспортного машиностроения, тракторостроения Республики Беларусь. Техническая модернизация военно-инженерной техники, наряду с разработкой вооружения, является основой повышения боевой мощи частей и соединений родов войск. Как в Беларуси, так и в Российской Федерации ведутся исследования по модернизации существующих базовых машин инженерного вооружения и поиск современных отечественных шасси для военно-инженерной техники.

Первое направление модернизации военно-инженерной техники предполагает создание гаммы принципиально новых машин инженерного вооружения на основе известных технологий боевого применения с использованием иных базовых шасси, изменения типоразмерного ряда параметров рабочего оборудования в соответствии с современными методами решения боевых задач. Комплект рабочего оборудования может дополняться новыми образцами, исходя из необходимости решения ряда современных задач. Создается гамма новых машин, отличающихся массой, производительностью, стоимостью и иными характеристиками.

Для военно-инженерной техники должны быть разработаны пневмоколесные тягово-транспортные шасси с использованием серийно выпускаемых узлов и агрегатов. При формировании облика тягово-транспортного шасси военно-инженерной техники необходимо обеспечить высокие тягово-сцепные качества и транспортные

скорости при относительно незначительных расходах топлива. Это достигается переводом оборудования из рабочего положения, когда оно находится вне тягово-транспортного шасси, в транспортное, предполагающее размещение рабочего оборудования непосредственно на тягово-транспортном шасси. Для реализации этих требований тягово-транспортное шасси должно располагать грузоподъемностью и габаритными возможностями по установке рабочего оборудования в транспортном режиме, что может быть достигнуто увеличением числа ведущих осей с двух до трех, четырех. Многоосные тягово-транспортные шасси широко используются при создании гаммы машин лесного комплекса, выпускаемых МТЗ.

Формирование современной военно-инженерной техники может быть реализовано с использованием модульного принципа построения, получившего широкое использование при создании дорожно-строительной техники. Универсальный энергетический модуль, например, одноосный, сочленяется шарнирно с технологическим модулем, оснащенным собственным шасси, имеющим оптимальную конструкцию для выполнения заданных инженерных задач. В зависимости от энергоемкости технологического процесса технологический модуль может оснащаться собственной энергетической установкой, либо ходовое и рабочее оборудование подключается к системе отбора мощности силовой установки энергетического модуля. Энергетический модуль выполняется многоосным, а технологический – полуприцепным, либо прицепным. Энергетический модуль оснащается системой навески рабочего оборудования (передней, задней, боковой и пр.), позволяющей использовать сменное рабочее оборудование для решения широкого круга инженерных задач.

Второе направление модернизации военно-инженерной техники предполагает переустановку рабочего оборудования на серийно выпускаемые тягово-транспортные шасси. В рамках данного направления проводится коренная модернизация систем приводов рабочих органов. Предпочтение следует отдавать гидрообъемным передачам на основе современной элементной базы гидравлической аппаратуры. Использование стандартных гидравлических агрегатов систем приводов вместо механических, выпускаемых малыми сериями, позволит снизить трудозатраты при модерниза-

ции машин, техническом обслуживании и ремонте. Системы гидравлических приводов рабочего оборудования могут развиваться в направлении формирования моноагрегатных насосных установок на базе использования многопоточных насосов, либо оснащения однопоточных насосов агрегатами деления потока рабочей жидкости.

Рабочие органы военно-инженерной техники не требуют радикальной переработки, поскольку инженерные решения, заложенные в конструкции машин, актуальны и на современном этапе.

В рамках третьего направления модернизации военно-инженерной техники производится коренная модернизация существующих образцов техники, находящейся на вооружении. Это касается, прежде всего, инженерной техники, базирующейся на специальных гусеничных шасси. Ревизии и последующей модернизации могут подвергаться системы приводов рабочего оборудования, трансмиссия машины и ее ходовая часть при сохранении структурных элементов машин. Кроме того, модернизация должна решить вопросы систем управления, навигации и т.д. на современном уровне. Направление предполагает перевод рабочего оборудования и основных систем военно-инженерной техники на современную элементную базу.

Рассмотрим направления модернизации военно-инженерной техники на примере модернизации полковой землеройной машины ПЗМ-2 и инженерной машины разграждения ИМР-2 [1].

Полковая землеройная машина ПЗМ-2 (рис. 1) предназначена для отрывки котлованов и траншей при оборудовании позиций войск и пунктов управления. По своим тактико-техническим характеристикам ПЗМ-2 соответствует современному уровню решения боевых задач.

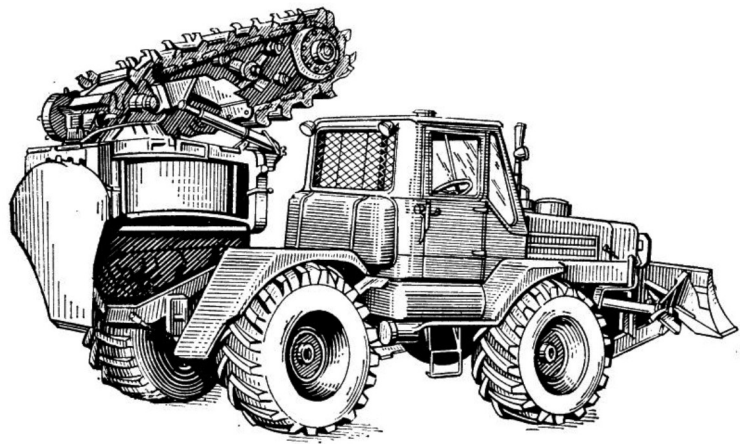


Рис. 1. Траншейно-котлованная машина ПЗМ-2 (общий вид)

Основными частями ПЗМ-2 являются базовая машина (легкий колесный тягач Т-155-01) и рабочее оборудование. В состав рабочего оборудования входят цепной рабочий орган, роторный метатель, тяговая лебедка, бульдозерное оборудование, дополнительная трансмиссия, гидравлическая, пневматическая и электрическая системы управления. Поддержание работоспособного состояния военно-инженерной техники производства Украины является сложной инженерной задачей из-за отсутствия запасных частей.

Модернизация ПЗМ-2 в Вооруженных Силах Российской Федерации проводится в направлении создания новой траншейно-котлованной машины с рабочим оборудованием цепного экскаватора и бульдозера на базе колесного трактора К-702 (К-703) и на универсальной гусеничной базовой машине. В Республике Беларусь модернизация ПЗМ-2 может проводиться в рамках второго направления, и предполагает создание новой траншейно-котлованной машины на базе доработанного по стандартам Вооруженных Сил Республики Беларусь трактора МоАЗ-49011 (рис. 2), производства Могилевского автомобильного завода. Трактор оснащен двигателем ЯМЗ-238Б, мощностью 220 кВт, его масса составляет 13500 кг.

На современном этапе при модернизации рабочего оборудования ПЗМ-2 важнейшим направлением является замена сложных и материалоемких механических систем приводов рабочего оборудования гидравлическими приводами. Рациональным является отказ от применения материалоемкой распределительной коробки и использование гидравлического привода цепного

рабочего органа и роторного метателя, что позволит уменьшить массу рабочего оборудования и снизить стоимость изготовления, повысит надежность рабочего оборудования, исключая поломки элементов привода при динамическом увеличении нагрузки, упростит техническое обслуживание и ремонт траншейно-котлованной машины.

В рамках модернизации системы приводов рабочего оборудования траншейно-котлованной машины авторами разработана принципиальная схема гидропривода траншейно-котлованной машины (рис. 3) [2, 3], дополнительно оснащенная насосной установкой и гидромоторами привода цепного рабочего органа и метателя.

Дополнительная насосная установка приводится от ВОМ базового шасси. Может быть рекомендована к использованию насосная установка, состоящая из насоса марки 313.3.107 с регулятором с пропорциональным электрогидравлическим управлением, и системы управления. Номинальный объем насоса – 107 см³, минимальный (0–40) см³. Производитель ОАО «Пневмостроймашина» РФ. При необходимости изменения режима работы рабочего оборудования траншейно-котлованной машины оператор может увеличить производительность насоса посредством алгоритмов, заложенных в электронный блок управления при выполнении любой операции, не изменяя режима работы двигателя. Независимую работу гидромоторов привода цепного рабочего органа и метателя при питании их от одного насоса обеспечивает делитель потока, разработанный авторами [4, 5]. Модернизация ПЗМ-2 на основе использования базовых шасси отечественного производства обеспечит повышение ремонтпригодности и эффективности боевого применения.

Гидросистема траншейно-котлованной машины (рис. 3) оснащена насосом 1 с баком 2 и обеспечивает: позиционирование отвала бульдозера гидроцилиндрами 3, 6, управляемыми гидрораспределителем 7; работу гидромотора 5 привода лебедки при открытом вентиле 4 и поднятом отвале бульдозера; установку рабочего оборудования (цепного рабочего органа и метателя) в транспортное положение, с фиксацией вентилем 11, и рабочее положение гидроцилиндрами 10, 12, управляемыми гидрораспределителем 9; при отрывке траншей подъем – опускание цепного рабочего органа



Рис. 2. Трактор МоАЗ-49011 производства Могилевского автомобильного завода

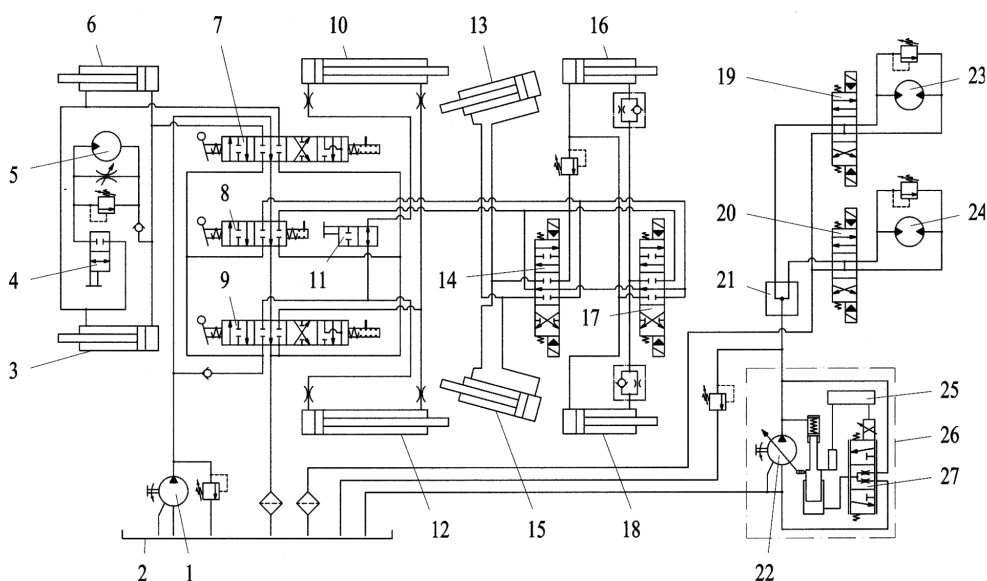


Рис. 3. Принципиальная схема гидропривода траншейно-котлованной машины:
 1, 22 – насос; 26 – насосная установка; 2 – бак; 3, 6, 10, 12, 13, 15, 16, 18 – гидроцилиндр;
 4, 11 – вентиль; 5, 23, 24 – гидромотор; 7, 8, 9, 14, 17, 19, 20, 27 – гидрораспределитель;
 21 – делитель потока; 25 – блок управления

гидроцилиндрами 16, 18, управляемыми гидрораспределителем 17; при отрывке котлованов качание цепного рабочего органа гидроцилиндрами 13, 15, управляемыми гидрораспределителем 14.

Инженерная машина разграждения ИМР-2 (рис. 4, 5) [1] предназначена для проделывания проходов, расчистки завалов и разрушений при инженерном обеспечении боевых действий войск.

Одним из направлений модернизации системы приводов рабочих органов ИМР-2 является применение моноагрегатной насосной установки, состоящей из трех шестеренных насосов с приводом от одного вала. Насосный моноагрегат — группа 4+4+3 необходимой комплектации (150+100+50 см³) может быть произведен предприятиями РФ. Такой подход позволит отказаться от применения материалоемкого редуктора привода насосов при полном сохранении функциональности системы приводов рабочего оборудования.

Более глубокой модернизацией системы приводов рабочих органов ИМР-2 является применение моноагрегатной насосной установки на базе одного насоса переменной производительности. Использование одного насоса упростит привод рабочих органов ИМР-2 и позволит поддерживать

оптимальный режим работы при изменении условий нагружения рабочих органов. Авторами рекомендована насосная установка 22 (рис. 6) [6] производства ОАО «Пневмостроймашина» РФ, состоящая из насоса 25 марки 313.3.160, номинальным объемом 160 см³ и минимальным (0–40) см³. В блоке управления 24 насоса 25 заложена информация о режиме работы насоса при использовании всех рабочих органов, и при включении необходимой позиции каждого гидрораспределителя. Система управления насосом 25 обеспечивает его работу в оптимальном режиме.

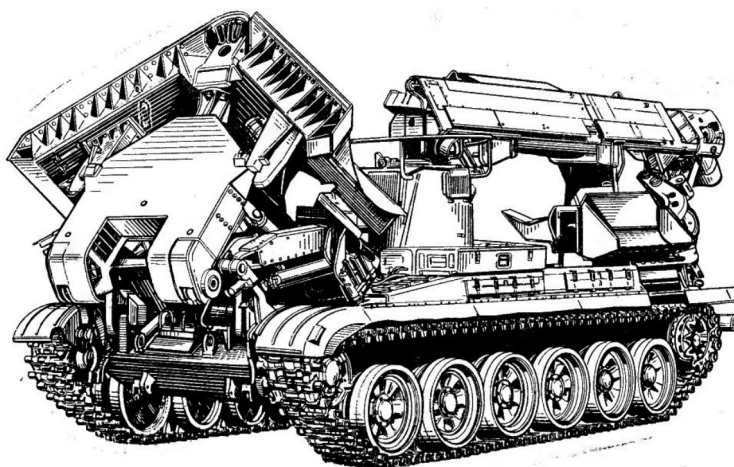


Рис. 4. Инженерная машина разграждения ИМР-2М
 (вид спереди)

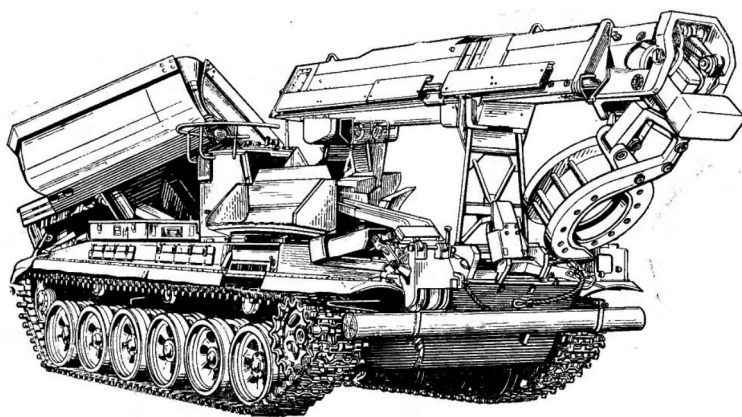


Рис. 5. Инженерная машина разграждения ИМП-2М (вид сзади)

Гидросистема инженерной машины разграждения обеспечивает управление:

– бульдозерным оборудованием: перевод отвала бульдозера в транспортное и полутранспортное положение гидроцилиндром 32, управляемым гидрораспределителем 31, и стопорение отвала бульдозера в транспортном положении гидроцилиндром 37, управляемым электромагнитным краном 36; позиционирование отвала бульдозера гидроцилиндрами 39, 40, управляемыми гидрораспределителем

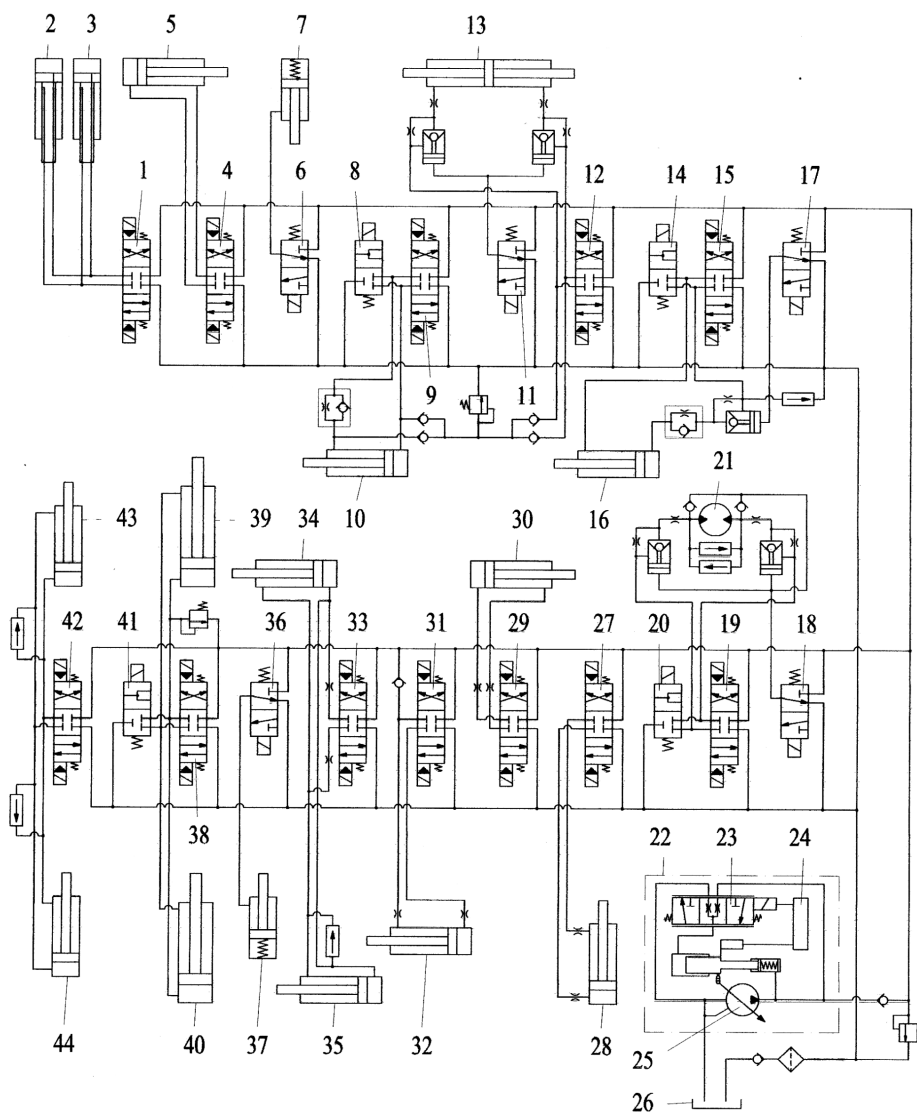


Рис. 6. Принципиальная схема гидропривода инженерной машины разграждения:

1, 4, 8, 9, 12, 14, 15, 19, 20, 23, 27, 29, 31, 33, 38, 41, 42 – гидрораспределитель;
2, 3, 5, 7, 10, 13, 16, 28, 30, 32, 34, 35, 39, 40, 43, 44 – гидроцилиндр; 6, 11, 17, 18, 36 – электромагнитный кран; 21 – гидромотор; 22 – насосная установка; 24 – блок управления; 25 – насос; 26 – бак

лем 38 и перевод отвала в плавающее положение гидрораспределителем 41; перекоп отвала бульдозера гидроцилиндрами 43, 44, управляемыми гидрораспределителем 42;

– стреловым оборудованием: позиционирование стрелы гидроцилиндром 16, управляемым гидрораспределителем 15 и перевод стрелы в плавающее положение гидрораспределителем 14, стопорение стрелы гидроцилиндром 7, управляемым электромагнитным краном 6; выдвижение, втягивание стрелы гидроцилиндром 13, управляемым гидрораспределителем 12; позиционирование стойки стрелы гидроцилиндром 28, управляемым гидрораспределителем 27;

– башней стрелового оборудования: поворот башни гидромотором 21, управляемым гидрораспределителем 19 и перевод башни в плавающее положение гидрораспределителем 20;

– захватом стрелы: позиционирование захвата стрелы гидроцилиндром 16, управляемым гидрораспределителем 15 и перевод захвата стрелы в плавающее положение гидрораспределителем 14; поворот захвата стрелы гидроцилиндрами 2, 3, управляемыми гидрораспределителем 1; раскрытие, закрытие захвата стрелы гидроцилин-

дром 5, управляемым гидрораспределителем 4;

– колейно-минным тралом: перевод колейно-минного трала из походного положения в предрабочее и обратно гидроцилиндрами 34, 35, управляемым гидрораспределителем 33;

– выдача скребка-рыхлителя механизма укладки гидроцилиндром 30, управляемым гидрораспределителем 29.

Применение насоса переменной производительности в составе системы приводов Рабочего оборудования инженерной машины разграждения позволит изменять режим работы оборудования при изменении внешних условий, обеспечивая максимальную производительность при выполнении основных технологических операций.

Таким образом, модернизация военно-инженерной техники на основе использования базовых шасси отечественного производства обеспечивает повышение ремонтпригодности и эффективности боевого применения. Модернизация систем приводов рабочего оборудования военно-инженерной техники позволит уменьшить массу рабочего оборудования и снизить стоимость изготовления, упростит техническое обслуживание и ремонт военно-инженерной техники.

Список использованных источников

1. Машины инженерного вооружения. Часть I. Общая характеристика. Машины для преодоления разрушений и механизации земляных работ: учебник для курсантов военных училищ инженерных войск / А.В. Ольшанский [и др.]; под ред. А.В. Ольшанского. – М.: Военное издательство, 1986 – 422 с.
2. Гидравлическая система рабочего оборудования землеройной машины: пат. 9926 Респ. Беларусь, МПК F 16H 61/40 (2010.01) / А.Я. Котлобай, А.А. Котлобай, В.Ф. Тамело и др.; заявитель Минский гос. высший авиационный колледж. – № u 20130638; заявл. 2013.07.31; опубл. 2014.02.28 // Афіцыйны бюл. / Нац. цэнтр інтэлектуал. уласнасці. – 2014. – № 1.
3. Гидравлическая система рабочего оборудования землеройной машины: пат. 9664 Респ. Беларусь, МПК F 16H 61/44 (2006.01) / А.Я. Котлобай, А.А. Котлобай, В.Ф. Тамело, С.В. Григоренко; заявитель Бел. национ. техн. ун-т. – № u 20130401; заявл. 2013.05.08; опубл. 2013.10.30 // Афіцыйны бюл. / Нац. цэнтр інтэлектуал. уласнасці. – 2013. – № 5.
4. Коробкин, В.А. Агрегаты дискретного действия гидроприводов строительных и дорожных машин / В.А. Коробкин, А.Я. Котлобай, А.А. Котлобай // Строительные и дорожные машины. – 2010. – № 5. – С. 43–46.
5. О перспективных направлениях создания гидравлических агрегатов приводов строительных и дорожных машин / В.А. Коробкин [и др.] // Наука и техника. – 2012. – № 6. – С. 71–76.
6. Гидравлическая система привода рабочего оборудования инженерной машины разграждения: пат. 10143 Респ. Беларусь, МПК F 16H 61/40 (2010.01) / А.Я. Котлобай, А.А. Котлобай, В.Ф. Тамело, Д.В. Сухарев, И.В. Зозуля; заявитель Бел. гос. ун-т. – № u 20130925; заявл. 2013.11.13; опубл. 2014.06.30 // Афіцыйны бюл. / Нац. цэнтр інтэлектуал. уласнасці. – 2014. – № 3.