

С. С. ДОВНАР, А. М. АВСИЕВИЧ, А. Д. ЛАПУКА, Д. Н. ШВЕДОВА, А. В. РОДЕНЯ

**МКЭ-АНАЛИЗ НАПРЯЖЕНИЙ ПИЗАНСКОЙ БАШНИ КАК ПУТЬ ОСВОЕНИЯ
СТУДЕНТАМИ СФЕРЫ ВИРТУАЛЬНЫХ ИСПЫТАНИЙ***Белорусский национальный технический университет*

Выполнена МКЭ-оценка напряженного состояния Пизанской башни. Виртуальные испытания проведены для проектного вертикального и реального наклонного состояний. Выявлено несовместность деформирования барабана колонн и ствола башни. Обнаружено двукратное перенапряжение колонн нижнего яруса. Выявлены концентраторы сжатия в башне. Концентрация напряжений сопровождается винтовой ход внутри ствола. Описан дуговой концентратор сжатия, возникающий на переходе от ствола к базису. Даны рекомендации по мониторингу системы.

Собран методический опыт, позволяющий студентам полноценно участвовать в командной работе в серьезных виртуальных испытаниях в сфере САЕ.

Ключевые слова: МКЭ; компьютерный аудит; образование студентов; ANSYS; историческая несущая система; Пиза; наклонная башня; концентратор сжатия; несовместность деформаций; напряжение; живучесть; мониторинг.

Вокруг становится все больше исторических несущих систем (ИНС), которые нуждаются в компьютерном моделировании в целях аудита и, возможно, в реставрации. Часть систем являются хорошо известными. Они могут нести в структуре важные инженерные идеи и раскрывать тонкости проблем прочности. Компьютерный аудит ИНС мог бы быть инструментом

обучения студентов виртуальным испытаниям. Такое обучение должно оказаться живым, и эффективным процессом. В этом ключе в САЕ-системе ANSYS была выполнена поисковая работа, посвященная прочности Пизанской башни (рис. 1).

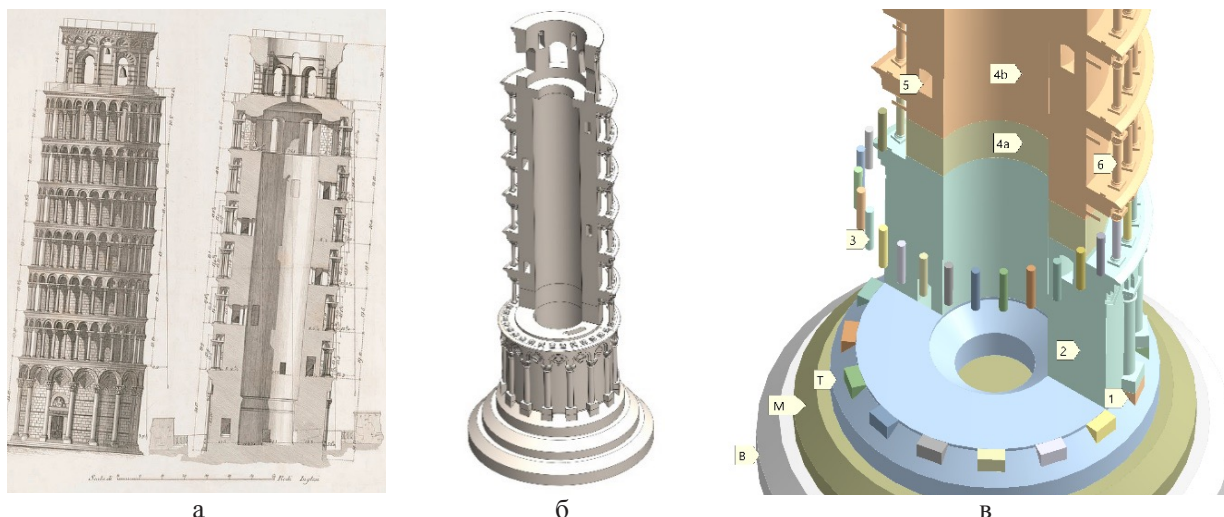


Рис. 1. Пизанская башня на историческом рисунке (а), 3D-модель (б) и структурные детали несущей системы (в): В, М, Т – фундаментные диски; 1 – полуколонна базиса 2; 3 – колонны первого яруса; 4а и 4б – ствол; 5 – ход в стволе; 6 – колонна 2-го яруса

Виртуальные испытания выполнялись группой преподавателей и студентов 2-го курса в течение семестра. Студенты только начали изучение МКЭ и ANSYS. Результаты моделирования заранее не были известны. Студенты сыграли равноправные роли в команде и справились с моделированием. Поэтому проект имеет определенную методическую ценность.

Объект изучения. 3D-модель Пизанской башни

Пизанская башня (Leaning Tower) является известным историческим инженерным сооружением (рис. 1, а) XII-го века [1, 2]. История склонения башни многократно описана. Её опасный наклон был остановлен и уменьшен совсем недавно [3]. Итальянские инженеры сделали

это путем управления грунтом и фиксации его [4].

Фокус данного исследования направлен на саму башню. Её представляет 3D-модель (рис. 1 б, в), построенная в САД-модуле. Модель подвергается виртуальным испытаниям в САЕ-модуле с помощью метода конечных элементов (МКЭ) [5]. Цель исследования – выявление и оценка напряженно-деформированного состояния (н.д.с.) несущей системы (НС) башни. Современные работы по МКЭ-анализу были направлены на поведение нижележащих грунтов [6, 7]. Проблемы напряженного состояния собственно башни оставались в тени.

Особенность исследования – анализ двух случаев нагружения (LC – load cases) башни силой тяжести. Во-первых, это вертикальное положение (LC -vert), когда башня стоит согласно средневековому проектному решению. Во-вторых, это наклонное положение (LC -lean), когда башня отклонена от вертикали на угол $\alpha_T = 5,5^\circ$ (максима-

льный угол из наблюдавшихся).

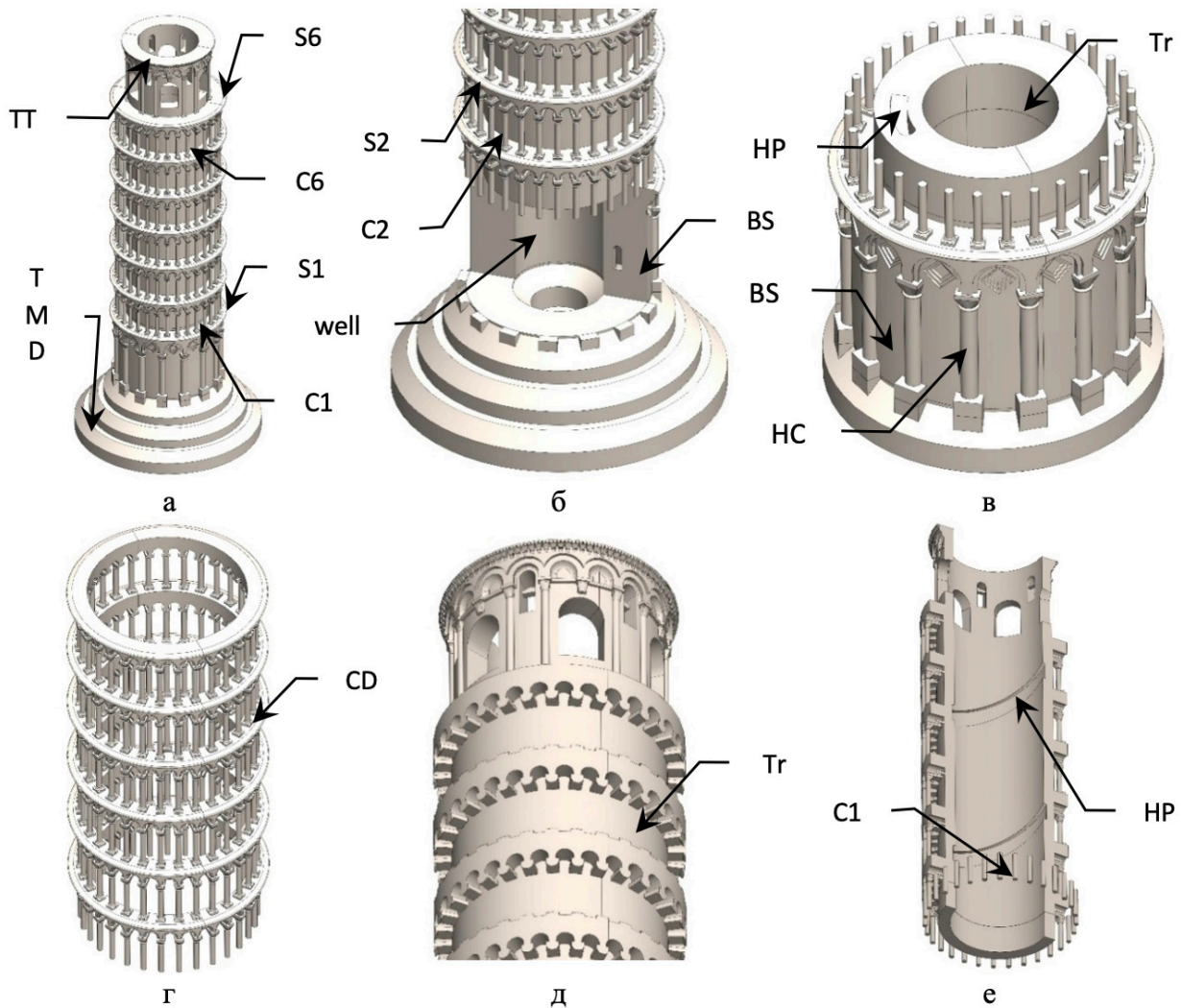


Рис.2. Базовая секционная 3D-модель Пизанской башни: а – общий вид; б – нижняя часть со скрытой половиной базиса; в – базис BS с фундаментным кольцом T снизу и первой колоннадой C1 сверху

Примененная в работе 3D-модель представлена на рис.2. Общий вид башни от фундамента (диски В, М, Т) до верхушки ТТ представлен на рис.2, а. Пары маркеров C1, S1 и C6, S6 указывают соответственно на первый и шестой ярусы барабана колонн.

Вырез в базисе BS (рис.2, б) позволяет увидеть полу сердцевину башни (воздушный колодец well). Базис BS и полый ствол Тг башни видны на рис.2, в. В колоннаде C1 каждая колонна является отдельным солидом. Базис декорирован и усилен снаружи полуколоннами HC, имеющими локальные базы снизу и капители сверху.

На рис.2 в разрезы дважды попадает винтовой ход HP. Видны все шесть колоннад от C1 до C6. Над каждой колоннадой находится аналогичный карниз S (например, S2 над C2). Вместе одноименные колоннада и карниз формируют ярус башни.

Из общей 3D-модели для МКЭ-анализа были выделены модели двух несущих систем башни. Наружная несущая система «Барабан колонн» (БК) вместе с

базисом и фундаментом представлена на рис.2, г. Главной её частью является система колонн CD. Это колоннады и карнизы, сцепленные только друг с другом.

Внутренняя несущая система «Ствол» (СТ) – это пустотелый цилиндр Тг (рис.2, д). Под стволом располагаются базис с фундаментом. На рис.2, е показан в разрезе наружный полуцилиндр ствола. Поэтому хорошо видна трасса винтового хода HP.

Граничные условия и параметры МКЭ-модели

Граничные условия для случая нагружения *LC-vert* представлены на рис.3, а. Здесь испытывают параллельно обе несущие системы «Барабан колонн» (слева) и «Ствол» (справа). Каждой HC придан свой базис и фундамент. Фундамент жестко закреплен снизу. На сооружение действует только сила тяжести. Испытание башни в наклонном состоянии *LC-lean* показано на рис.3, б. (угол $\alpha_T = 5,5^\circ$).

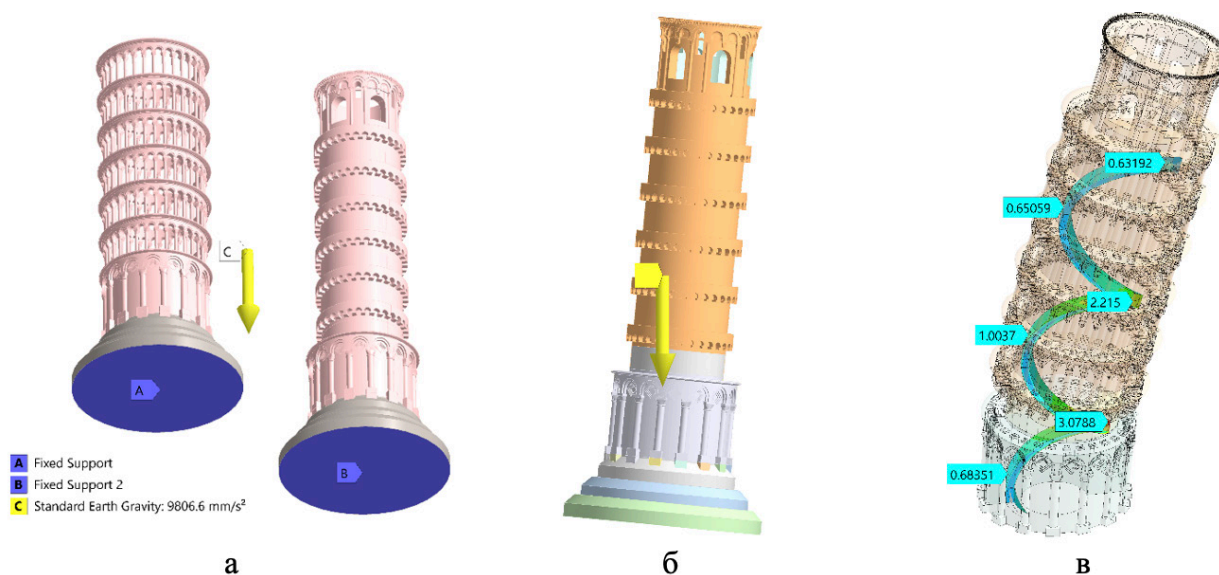


Рис.3. Варианты нагружения собственным весом: а – вертикально (LC-vert); б – под наклоном $\alpha_T = 5^\circ 30'$ (LC-lean); в – эквивалентного напряжения σ_e на стенках винтового хода (LC-lean, $\times 4000$). А, В – жесткое закрепление фундамента; С – сила тяжести.

Неравномерное напряжение башни после наклона иллюстрирует рис.3, в. Здесь показана регулярная изменчивость напряжений сжатия на стенках винтового хода.

Данная работа связана, в основном, со статическим анализом. Для обзора ситуации выполнен ряд модальных решений (поиск резонансных мод). В базовом структурном варианте башня моделируется линейно, как система упругих солюдов, подчиняющихся закону Гука.

Механические свойства материалов (прежде всего, мрамора для башни и бетона для фундамента) собраны в табл.1 [8, 9]. Проблема заключается в том, что в толще стен базиса и ствола может находиться кладка из

более дешевых, чем мрамор, материалов. Однако, точная информация о таком наполнителе не обнаружена.

В результате, было решено ввести модельную кладку – виртуальный материал, обобщенно представляющий совокупность мраморной кладки и неопределенных наполнителей стен. Достоинством данного материала является соответствие его экспериментальным данным по собственным частотам башни. Первые два резонанса башни являются изгибными и находятся в диапазоне 0,95 – 1.1 Гц [3,4]. Назначение башне модельной кладки дает в МКЭ-расчете собственные частоты, равные ~1,05 Гц. Следовательно, данный материал реалистичен.

Таблица 1. Механические свойства материалов, учитываемых в МКЭ-модели

Материал	Модуль упругости	Коэффициент	Удельная
	E , МПа	Пуассона, μ	плотность ρ , кг/м ³
Мрамор (<i>marble</i>)	59200	0,175	2780
Бетон (<i>concrete</i>)	30000	0,18	2300
Кладка модельная (<i>masonry</i>)	4000	0,175	2200
Грунт (<i>soil</i>)	200	0,4	2000
Сталь (<i>steel</i>)	210000	0,3	7850

Исходя из свойств материалов – аналогов, следует считать опасными напряжения сжатия уже на уровне 5 – 10 МПа. Более высокие уровни прочности можно принимать только после дополнительных натурных исследований [10].

Виртуальное испытание вертикальной башни (LC-vert)

Вначале две виртуальные вертикальные башни испытываются силой тяжести (рис.4, а). Левая башня представляет НС «Барабан колонн» (БК), а правая – НС «Ствол» (СТ). Базисы и фундаменты у башен одинаковые. Фундаменты выполнены из бетона, а башни – из мрамора.

Неравномерное напряжение башни после наклона иллюстрирует рис.3, в. Здесь показана регулярная изменчивость напряжений сжатия на стенках винтового хода.

Данная работа связана, в основном, со статическим анализом. Для обзора ситуации выполнен ряд модальных решений (поиск резонансных мод). В базовом структурном варианте башня моделируется линейно, как система упругих твердых тел, подчиняющихся закону Гука.

Механические свойства материалов (прежде всего, мрамора для башни и бетона для фундамента) собраны в табл.1 [8, 9]. Проблема заключается в том, что в толще стен базиса и ствола может находиться кладка из

более дешевых, чем мрамор, материалов. Однако, точная информация о таком наполнителе не обнаружена.

В результате, было решено ввести *модельную кладку* – виртуальный материал, обобщенно представляющий совокупность мраморной кладки и неопределенных наполнителей стен. Достоинством данного материала является соответствие его экспериментальным данным по собственным частотам башни. Первые два резонанса башни являются изгибными и находятся в диапазоне 0,95 – 1.1 Гц [3,4]. Назначение башне модельной кладки дает в МКЭ-расчете собственные частоты, равные ~1,05 Гц. Следовательно, данный материал реалистичен.

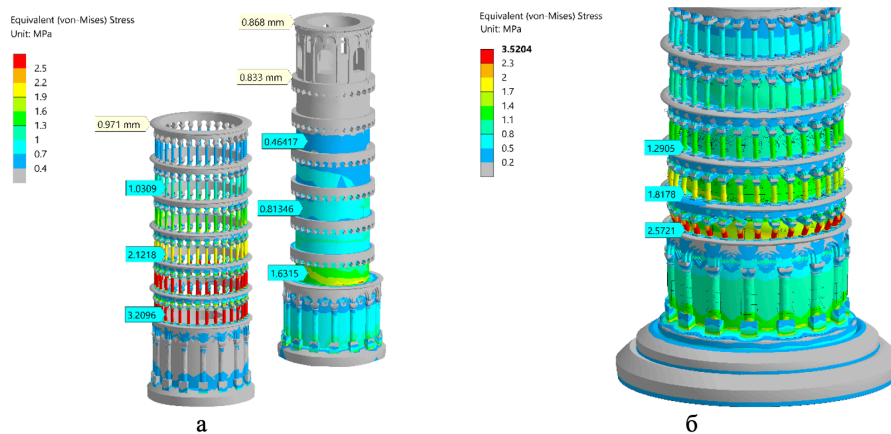


Рис.4. Картины эквивалентного напряжения σ_e (МПа) при раздельном (а; $\times 4500$) и совместном (б; $\times 16000$) оседании барабана колонн и ствола под силой тяжести

Барабан колонн и ствол проседают под собственным весом почти одинаково: 0,97171 мм и 0,83397 мм по вертикали. Получается, что БК немного податливее (в 1,09 раза). Однако, в целом, системы БК и СТ вполне совместимы в смысле гравитации. При соединении этих НС в башню (рис.5, б) осадка составляет 0,88 мм (0,306 мм над базисом).

Главной чертой картины эквивалентных напряжений σ_e (рис.4, б) является выпучивание колоннады С1 наружу и её избирательное нагружение. Маркер указывает на достижение здесь существенного уровня

в 2,5721 МПа. На третьем ярусе, в колоннаде С3 напряжение σ_e составило только 1,2905 МПа (в 1,99 раз меньше). Следовательно, колонны семейства С1 являются в башне самыми нагруженными объектами (даже в проектном, вертикальном положении башни). Это указывает на некоторую несовместность проседания систем БК и СТ.

Распределение эквивалентных напряжений σ_e создается в башне почти полностью картиной минимального главного напряжения σ_3 , отражающего распределение сжимающих усилий (рис.5).

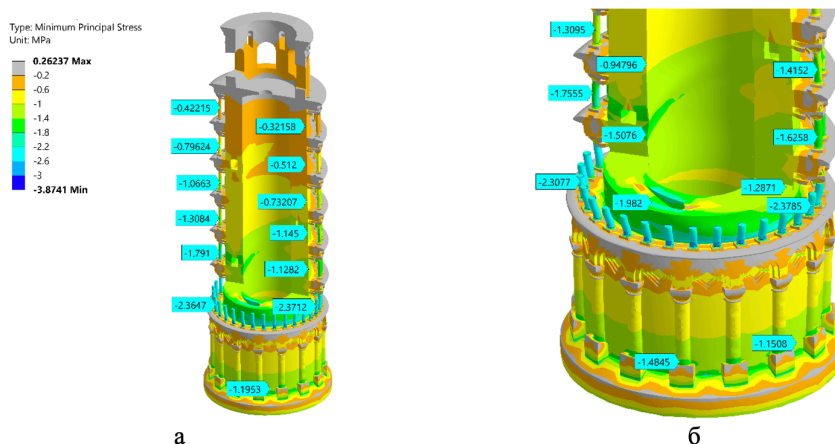


Рис.5. Картины минимального главного напряжения σ_3 (МПа) на секционной модели башни (а) и в разрезе на стыке базиса и ствола (б): LC-vert; $\times 16000$

В вертикальном сечении башни (рис.5, а) видно, что колонны с 6-го по 2-ой ярус нагружены умеренно. Сжимающее осевое напряжение в них увеличивается плавно с -0,42215 до -1,791 МПа. Такие уровни не угрожают прочности башни. На первом ярусе колоннада С1 сжата сильнее (-2,3647 и -2,3712 МПа). Однако, здесь достигается только половина минимального допустимого напряжения на сжатие мрамора $[\sigma_{comp}^{marble}] = 5 \text{ МПа}$.

Напряжения в стене ствола (правая часть рис. 5, а) растут по абсолютной величине сверху вниз (от -0,32158 до -1.1282 МПа), но они всегда меньше, чем напряжения сжатия в соответствующих по ярусу колоннадах. Например, на 2-ом ярусе сжатие в колонне -1,791 МПа отвечает сжатию в стене -1.1282 МПа (меньше в 1,58 раза).

Итак, при совместной работе несущих систем БК (колонны) и СТ (ствол) стена ствола оказывается нагружена примерно в полтора раза меньше, чем равно-высотные колонны. Следовательно, барабан колонн несколько перегружен. Полностью «равнопрочного» распределение веса между двумя несущими конструкциями не достигается.

Это подтверждается рассмотрением стыка ствола и базиса (рис.5, б). Видно выпучивание колонн 1-го яруса. Здесь напряжение σ_3 достигает -2,3785 МПа, в то время как рядом, в глубине стены, оно составляет только -1,2871 МПа (почти двукратное различие).

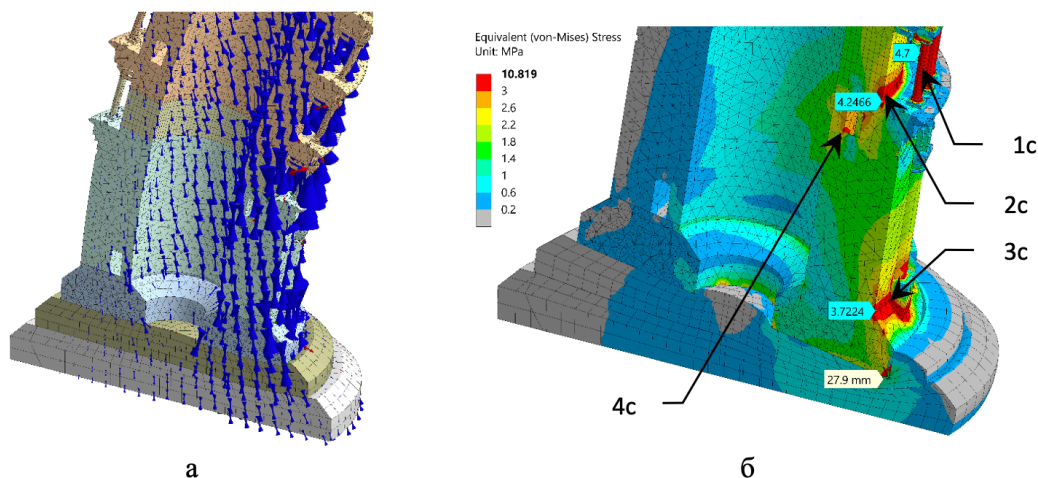


Рис.6. Ориентация векторов главных напряжений $\sigma_1, \sigma_2, \sigma_3$ в сечении башни (а; $\times 5000$) и напряжения σ_e (МПа) в районе базиса и колоннады С1 (б; $\times 120$) для LC-lean: а – «мрамор на бетоне», б – «мрамор на грунте»; 1с, 2с, 3с концентраторы сжатия

На рис.6 видно, что внутренняя сторона изгиба (справа) напряжена гораздо больше, чем внешняя сторона (слева). На внешней стороне вектора напряжения σ_3 почти отсутствуют. При увеличении угла наклона место слабого сжатия будет занято одноосным растяжением. Это опасно и нежелательно для каменного сооружения.

На внешней стороне изгиба на распределении эквивалентного напряжения σ_e наблюдаются 4 концентратора напряжений. Все концентраторы являются очагами сжатия. Концентратор 1с ($\sigma_e = 4,7 \text{ МПа}$) соответствует колонне нижней колоннады. Концентратор 2с (4,2466 МПа) связан с переходом от ствола к базису. Концентратор 3с (3,7224 МПа) возникает на стыке бази-

На рис.5, б хорошо видна концентрация напряжений в винтовом ходе (в разрезе ход открывается дважды – маркеры -1,982 и -1,5076 МПа). Сжимаются именно стенки по обоим сторонам хода. Об этом говорит, например, маркер -1,982 МПа. Вдали от винтового хода (но на той же высоте) стена сжата в полтора раза слабее – маркер -1,2871 МПа.

Маркер -1,5076 МПа указывает на винтовую полосу концентрации σ_3 , поворачивающую вверх и направо по внутренней поверхности ствола. Итак, винтовой ход сопровождается винтовой концентрацией напряжений по обоим сторонам от него.

Виртуальное испытание наклонной башни (LC-lean)

Нагружение наклонной башни собственным весом (вариант LC-lean) отражено на рис.6. (наклон $\alpha_T = 5^\circ 30'$). На картине векторов главных напряжений (рис.6, а) видны почти исключительно синие вектора минимального главного напряжения σ_3 . Красные и зеленые вектора главных напряжений σ_1, σ_2 практически отсутствуют. Следовательно, в башне доминирует одноосное сжатие. Стыки блоков не будут раскрываться и не произойдет разборки сооружения, например, освобождения колонн.

са и фундаментного блока. Концентратор 4с относится к винтовому ходу.

Слева на рис.6, б, на внешней стороне изгиба, напряжения малы и не превышают 0,2 МПа. Это нежелательный эффект для составного сооружения. Стыки оказываются незафиксированными сжатием. Таким образом, угол наклона башни $\alpha_T = 5,5^\circ$ можно считать приблизительно предельным.

Итак, МКЭ-расчеты указывают, что нижняя колоннада С1 является критически нагруженной системой. Возможен её полный или частичный выход из строя. Важно оценить связь колоннады С1 с живучестью башни. Поэтому пару башен виртуально испытали по LC-lean, когда одна башня содержит все кон-

структивные элементы (рис.7, а), а во второй нижняя колоннада отсутствует (рис.7, б).

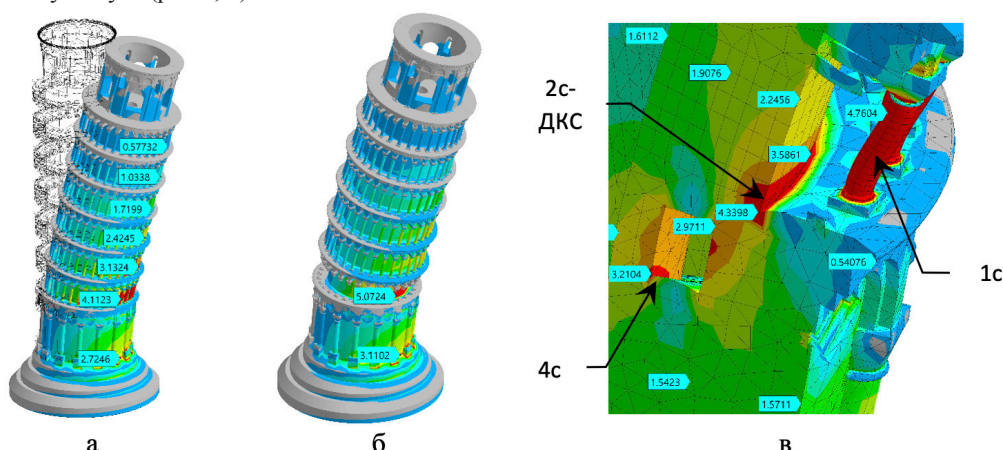


Рис.7. Картины эквивалентного напряжения σ_e (МПа) для полной модели (а) и модели без колоннады С1 (б), а также в районе «колоннада С1 – винтовой ход»: LC-lean; $\times 3000$

Исключение колоннады С1 приводит к небольшому росту горизонтального отклонения верхушки башни (в 1,07 раза). Главное, картина σ_e без С1 (рис.7, б) показывает, что самым напряженным (5,0724 МПа) стал наружный участок ствола с изгибаемой стороны. В присутствии колоннады в этом месте напряжения составляли 4,1123 МПа (рис.7, а).

Следовательно, исчезновение колоннады С1 повышает напряжения в мраморе башни в 1,23 раза. Это изменение н.д.с. является существенным, но не принципиальным. Получается, что ствол наклонной башни способен справляться с гравитационной нагрузкой даже в случае отключения самого нагруженного яруса колонн С1.

Важно рассмотреть подробности н.д.с. и концентраторы сжатия на рис.7, в. Во-первых, выявляется сильное сжатие колонны (4,7604 МПа – 1с). Во-вторых, обнаруживается в форме дуги эффект 2с. Будем называть его далее ДКС - дуговой концентратор сжатия (дуга от 4,3398 до 3,5861 МПа). В-третьих, наблюдается перегруженный район в глубине стены базиса 4,3398 - 2,9711 – 3,2104 МПа. Он связан с концентратором 4с и обусловлен прохождением винтового хода вблизи ДКС. Поля напряжений вокруг хода взаимодействуют с полями напряжений возле внутреннего угла «ствол – базис». В результате возникает перенапряженная область.

В стене ствола напряжения больше на наружном диаметре (1,6112 – 1,9076 – 2,2456 МПа). Они изменяются в 1,39 раза. Важно отметить, что стена ствола нагружена слабее (2,2456 МПа), чем соседствующая колонна (4,7604 МПа). Напряжения различаются в 2,11 раза.

Картины минимального главного напряжения σ_3 (сжатие) даны на рис.8. Подтверждается (рис.8, а), что колонны первого яруса со стороны наклона сильно сжаты (-4,7494 МПа). Они должны первыми подвергнуться разрушению при возрастании нагрузки на башню. Данные колонны были нагружены только до $\sigma_3 = -2,3785$ МПа при вертикальном положении башни (LC-vert). Следовательно, моделируемый наклон $\alpha_T = 5^\circ 30'$ в ситуации LC-lean увеличивает сжимающие напряжения в 1,99 раз (двукратно).

На противоположной наклону стороне башни сжимающие напряжения в колоннах приближаются к нулю (-0,11278 МПа). В случае небольшого дополнительного наклона башни напряжения в данных колоннах станут растягивающими. Это опасно из-за недопустимой подвижности колонн, ведущей к обрушению конструкции.

Итак, наклон $\alpha_T = 5^\circ 30'$ близок к предельно допустимому для Пизанской башни.

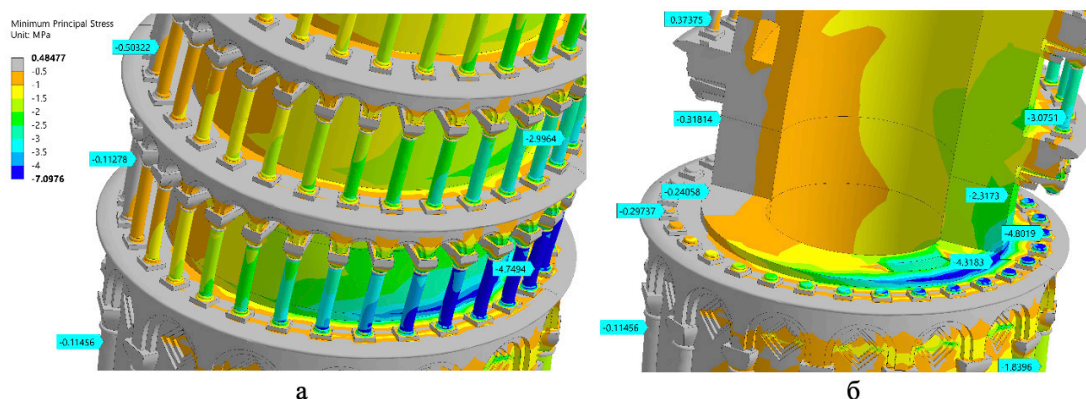


Рис.8. Распределение напряжения σ_3 (МПа) в районе колоннады С1 на видах снаружи (а; $\times 3000$) и в четвертном разрезе (б; $\times 1500$): LC-lean

Если скрыть сжатые колонны на рис.8, а, то за ними на рис.8, б становится хорошо виден (-4,3183 МПа) дуговой концентратор сжимающих напряжений (ДКС). Визуально он связан с местом перехода ствола в базис. ДКС является локализованным объектом. Он и колонны С1 выглядят одинаково опасными с точки зрения

разрушений (напряжения в обоих местах близки: -4,3183 и -4,7494 МПа). Локальность ДКС проявляется в том, что немного выше по стволу сжимающие напряжения падают до -2,3173 МПа. Здесь сжатие кладки примерно вдвое уступает сжатию колонн С1.

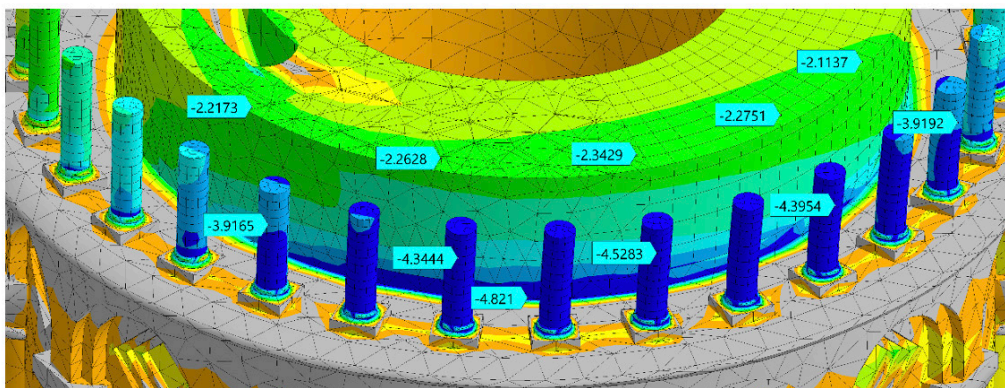


Рис.9. Концентрация сжимающих напряжений σ_3 (МПа) в горизонтальном сечении первого яруса для наклонной башни ($\alpha_T = 5,5^\circ$; LC-lean; $\times 2500$)

В горизонтальном сечении по первому ярусу видно (рис.9), что колонны С1 подвергаются сжатию (-3,9165; -4,3444; -4,5283; -4,3954; -3,9192 МПа). Это обусловлено внецентренным сжатием башни (совокупность осевого сжатия и консольного изгиба).

Ствол неравномерно сжат (-2,2173; -2,2628; -2,2439; -2,2751; -2,1137 МПа) со стороны наблюдателя. Эти напряжения сжатия относительно невелики – они вдвое меньше, чем отмечены в колоннах. По внутреннему углу, сопрягающему опорное кольцо с базисом, проходит (-4,821 МПа) дуговой концентратор сжатия (ДКС). Этот концентратор является сильным. Напряжения σ_3 в ДКС и в самых нагруженных колоннах одинаковы. В базисе сжимающие напряжения невелики.

Обсуждение

В целом, Пизанская башня по результатам МКЭ-аудита выглядит вполне прочной конструкцией, в которой есть только очаги сжатия. ДКС представляется самым опасным концентратором. Через касательные напряжения он может инициировать растрескивание мраморных блоков во внутреннем угле «ствол – базис». Это место нуждается в первоочередном мониторинге.

Относительно сильное сжатие нижних колонн требует тензометрирования и сканирования. По историческим свидетельствам, которые нужно еще уточнить, многие колонны заменялись за прошедшие восемь столетий. Возможно, они растрескивались от сжатия. Тогда новые колонны изготавливались «по месту» и были немного короче. Это выравнивало распределение напряжений между НС «Барабан колонн» и «Ствол».

Во всех случаях наклон башни более $5,5^\circ$ недопустим по соображениям её цельности.

Опыт, полученный студентами:

1. Студенты создали и настроили сложную МКЭ-модель, включающую около полусотни конеч-

но-элементных сеток, многочисленные контактные пары, различные материалы, структурные варианты и случаи нагружения.

2. Наблюдали и испытали две параллельно работающие несущие системы (НС) (барабан колонн и ствол) и их неравномерную нагрузку.

3. Наблюдали эффект несовместности деформаций НС, приводящий к сильному напряжению именно нижней колоннады. Выявили эффект живучести башни в случае выхода нижней колоннады из строя.

4. Изучили комплект различных концентраторов напряжений. Сопоставили напряжения в них с допустимыми. Наблюдали начало предельного состояния системы (разгрузка колонн и приближение размыкания контактных пар).

5. Сформулировали особенности н.д.с. башни для её проектного вертикального положения и реально-го наклонного положения.

6. Выявили путем варьирования, что в упругой линейной статической задаче существующая неопределенность в механических свойствах фундамента и башни неприципиальна для ключевых картин напряжений.

Выводы по напряженному состоянию башни:

Барабан колонн Пизанской башни является более нагруженной сжатием несущей системой, чем ствол (до ~ 2 раз). Равнопрочного распределение веса в проектном решении не достигается. Самыми напряженными являются колонны нижней колоннады С1.

Концентрация напряжений наблюдается в кольцевом внутреннем угле на стыке базиса и ствола (дуговой концентратор сжатия ДКС).

Винтовой ход является концентратором напряжений. Его стенки нагружены сжимающими напряжениями в 1,5 – 2 раза выше, чем сплошные участки ствола, расположенные на той же высоте. Винтовой ход сопровождается винтовой концентрацией напряжений

напряжений по обеим сторонам от него.

При наклоне башни на угол $\alpha_T=5,5^\circ$, сжимающие напряжения в колоннах С1, обращенных наружу от центра изгиба, близки к исчерпанию. При дальнейшем наклоне в них появится растяжение, что опасно.

Наклон башни на угол $\alpha_T=5,5^\circ$, увеличивает сжимающие напряжения в колоннах С1 в два раза по

сравнению со строго вертикальной установкой башни.

Для наклона башни на угол $\alpha_T=5,5^\circ$ сжимающие напряжения в колоннах примерно вдвое выше, чем на наружном диаметре ствола. Ствол способен взять на себя нагрузку в случае выхода из строя колонн. Это обеспечивает живучесть башни.

ЛИТЕРАТУРА

1. **Britannica Online Encyclopedia (2009)** Leaning Tower of Pisa (Tower, Pisa, Italy). <https://www.britannica.com/topic/Leaning-Tower-of-Pisa>
2. **Black, C.B. (1898)** The Riviera, or the Coast from Marseilles to Leghorn: Including the Interior Towns of Carrara, Lucca, Pisa and Pistoia. A. & C. Black, London, 148.
3. **J.B. Burland, M. Jamiolkowski, C. Viggiani (2003)** The Stabilisation of the Leaning Tower of Pisa, Soils and Foundations, Volume 43, Issue 5, Pages 63-80, https://doi.org/10.3208/sandf.43.5_63
4. **Burland, J.B., Jamiolkowski M., Squeglia N. and Viggiani, C. (2013)** The Leaning Tower of Pisa. In: Bilotta, E., Flora, A., Lirer, S. and Viggiani, C., Eds., Geotechnics and Heritage, CRC Press, London, 207-227. <https://doi.org/10.1201/b14965-11>
5. **ZIENKIEWICZ, O.C. and TAYLOR, R.L. (2000)** The finite element method. Butterworth-Heinemann, vol. 1: Basis. Oxford.
6. **Geng, J., Meng, Z., Yin, B. and Zhu, L. (2020)** Simulation on Sequential Construction Process and Structure of the Pisa Tower. Journal of Building Construction and Planning Research, 8, 30-41. doi: <https://doi.org/10.4236/jbcpr.2020.81003>
7. **Konstantina Papadopoulou, George Gazetas (2017)** Leaning instability of the Tower of Pisa, re-examined by 3D F.E. analyses. Proceedings of the 19th International Conference on Soil Mechanics and Geotechnical Engineering, Seoul.
8. **Roca, P., Cervera, M., Gariup, G., & Pela', L. (2010)**. Structural Analysis of Masonry Historical. Constructions. Classical and Advanced Approaches. Archives of Computational Methods in Engineering, 17(3), 299–325. <http://doi.org/10.1007/s11831-010-9046-1>
9. **Palermo, M., Silvestri, S., Gasparini, G., Baraccani, S., & Trombetti, T. (2015)**. An approach for the mechanical characterisation of the Asinelli Tower (Bologna) in presence of insufficient experimental data. Journal of Cultural Heritage. <http://doi.org/10.1007/s11831-015-0046-1>

S. S. DOUNAR, A. M. AUSIYEVICH, A. D. LAPUKA, D. N. SHVEDOVA, A. V. RODENIA

FEA STRESS ANALYSIS OF THE TOWER OF PISA AS A WAY FOR STUDENTS TO EXPLORE THE SPHERE OF VIRTUAL TESTING

Belarusian National Technical University

FEA of stress state for Pisa Tower is accomplished. Imaginary vertical orientation of the tower is simulated as well as its actual leaning position too. Moderate deformational incompatibility between "column drum" and "stem" load-bearing systems is revealed. Twofold overstressing of lower colonnade is found comparatively to the stem surface. Tower's compressive stress concentrators are described. The inner helical passage into stem causes a periodical stress concentration about 1.5 – 2 times in the passage vicinity. Arch compression concentrator tied to stem – basis transition is revealed. Places for priority monitoring of marble masonry are pointed out. Some methodic experience is gained due to lively and successful student participation in all phases of the Pisa Tower FEM simulation.

Keywords: FEA; computer audit; student education; ANSYS; legacy load-bearing system; Pisa; leaning tower; concentrator of compression; strain incompatibility; stress; durability; monitoring.



Довнар Станислав Станиславович, к.т.н., доцент кафедры «Технологическое оборудование» машиностроительного факультета БНТУ. Область научных интересов: виртуальные испытания несущих систем в машиностроении и смежных областях, применение МКЭ в прочностных задачах, МКЭ-анализ в бионике и биомиметике

Dovnar S. S., candidate of technical sciences, docent, "Technological machines" department of mechanical engineering faculty of BNTU. Fields of interest: FEA for load-bearing system optimization in machinery and neighboring areas, simulation of strength-rigidity-durability tasks, FEA application in the bionics and biomimetics.

Email: dovnar@bntu.by



Авсиевич Андрей Михайлович, к.т.н., доцент, декан факультета информационных технологий и робототехники БНТУ. Область научных интересов: моделирование и МКЭ-анализ в сложных механических системах, виброзащита и вибродиагностика машин и оборудования.

Ausiyevich A. M., candidate of technical sciences, docent, dean of informational technologies and robotization faculty of BNTU. Field of interest: complex mechanical system modelling and FEA, vibroisolation and vibrodiagnostics for machines and equipment.

Email: ausi@tut.by



Лапука Анастасия Дмитриевна, ассистент кафедры «Технологическое оборудование» машиностроительного факультета БНТУ, магистрант. Область научных интересов: МКЭ-моделирование и оптимизация в механических и бионических системах.

Lapuka A. D., assistant of “Technological machines” department of mechanical faculty of BNTU. Fields of interest: FEA and optimization for load-bearing system of mechanical and bionic types.

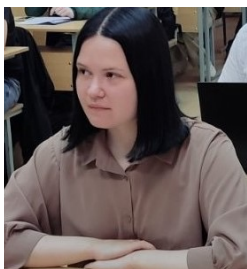
Email: penkina@bntu.by



Шведова Дарья Николаевна, студентка 2-го курса машиностроительного факультета БНТУ. Область научных интересов: 3D-моделирование, аддитивные технологии, виртуальные испытания сложных механических систем с помощью МКЭ.

Shvedova D. N., student of the 2nd year of the mechanical engineering faculty of BNTU. Fields of interest: 3D-modelling, additive technologies of fast manufacturing, FEA of complex load-bearing systems concerning stress and stiffness management.

Email: dasha.shvedova111@gmail.com



Роденя Анастасия Витальевна, студентка 2-го курса машиностроительного факультета БНТУ. Область научных интересов: 3D-моделирование, технологии быстрого прототипирования, МКЭ-анализ полей напряжений и концентраторов в механических системах.

Rodenia A. V., student of the 2nd year of the mechanical engineering faculty of BNTU. Fields of interest: 3D-modelling, technologies of rapid prototyping, FEM simulations for stress state managing in the complex mechanical systems.

Email: mtools@bntu.by