



Министерство образования
Республики Беларусь

БЕЛОРУССКИЙ НАЦИОНАЛЬНЫЙ
ТЕХНИЧЕСКИЙ УНИВЕРСИТЕТ

**ИНЖЕНЕРНО-ПЕДАГОГИЧЕСКОЕ
ОБРАЗОВАНИЕ В XXI ВЕКЕ**

**Материалы
59-й научно-практической
конференции студентов и аспирантов БНТУ**

Минск 2004

Министерство образования Республики Беларусь
БЕЛОРУССКИЙ НАЦИОНАЛЬНЫЙ ТЕХНИЧЕСКИЙ
УНИВЕРСИТЕТ

ИНЖЕНЕРНО-ПЕДАГОГИЧЕСКОЕ ОБРАЗОВАНИЕ В XXI ВЕКЕ

(10 – 11 апреля 2003 г.)

Материалы
59-й научно-практической
конференции студентов и аспирантов БНТУ

Минск 2004

62
УДК ~~082 (043.2)~~
ББК ~~94.3~~
И 62

В настоящем сборнике содержатся материалы 59-й научно-практической конференции студентов и аспирантов БНТУ "Инженерно-педагогическое образование в XXI веке" по направлениям: материаловедение, технология обработки материалов, технология и методика преподавания, психология и педагогика высшей школы.

Редакционная коллегия:

С.А. Иващенко (гл. редактор), Л.И. Гречихин (зам. гл. редактора),
И.А. Иванов, В.И. Молочко, В.И. Черновец, И.И. Лобач, А.К. Радченко

Рецензенты:

д-р физ-мат. наук, проф. Л.И. Гречихин, д-р техн. наук, доц.
И.А. Иванов, канд. психол. наук, доц. И.И. Лобач

УДК 082 (043.2)
ББК 94.3

ISBN 985-479-052-5

© Белорусский национальный
технический университет, 2004

МАТЕРИАЛОВЕДЕНИЕ, ТЕХНОЛОГИЯ ОБРАБОТКИ
МАТЕРИАЛОВ

**ОСОБЕННОСТИ МЕТОДА НЕПРЕРЫВНОГО КОНТРОЛЯ
СОСТОЯНИЯ ТРУЩИХСЯ ПОВЕРХНОСТЕЙ В ПРОЦЕССЕ
ИХ ФОРМООБРАЗОВАНИЯ И ИЗНАШИВАНИЯ**

Студент С.В. Прусов

Научный руководитель – канд. техн. наук, доц. В.А. Федорцев

Изучение природы трения и изнашивания при контактном взаимодействии твердых тел является постоянной проблемой, решаемой в науке и технике, в том числе при исследовании износостойкости упрочненных поверхностных слоев изделий или еще ранее, на стадии реализации процессов формообразования этих слоев [1].

Следует отметить, что традиционные методы контроля (оценки) степени износа и состояния трущихся поверхностей требуют прерывания процесса испытания (эксплуатации) машин и механизмов, отличаются длительностью и трудоемкостью, которые обусловлены периодической разборкой и сборкой диагностируемых узлов трения.

В этой связи значительный интерес в настоящее время представляют собой различные методы непрерывного контроля таких узлов, которые основаны на исследовании электрических явлений, протекающих в зоне скользящего контакта трущихся тел в процессе формирования или изнашивания поверхностных слоев [2].

Однако известные методы непрерывного контроля процессов трения, базирующиеся на измерении постоянной составляющей термоэлектродвижущей силы термоЭДС в зоне скользящего контакта, которая возникает от естественных термопар, образуемых трущимися поверхностями в местах их непосредственного касания, малопригодны в условиях трения со смазкой, которые более характерны для узлов трения и процессов металлообработки [3].

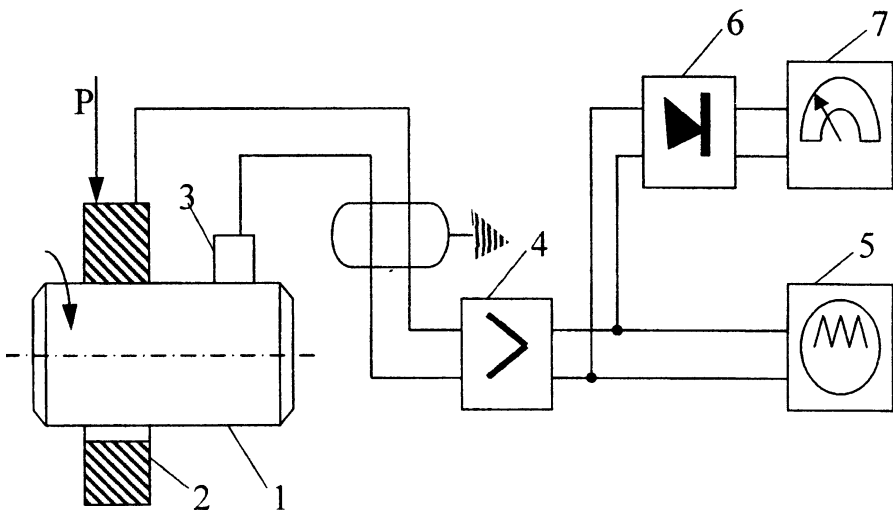
Эта проблема может быть решена при использовании метода непрерывного контроля работы пары трения, основанного на использовании в зоне контакта проводящей электрический ток смазки, позволяющей осуществлять контроль работоспособности пары путем оценки состояния оксидных пленок на трущихся поверхностях [4].

Недостатком указанного метода является тот факт, что при контроле работы пар трения требуется специальная проводящая электрический ток смазка, хотя на практике применяются обычные смазочные масла (диэлектрики). Поэтому исследования с применением такой специальной смазки будут отличаться от реальных условий работы пар трения (деталей машин) как в процессе их формообразования на станках, так и при эксплуатации. Кроме того, этот метод не пригоден для контроля работы пар трения без смазки, что, безусловно, важно для полного изучения процесса трения пары в различных условиях, а также не позволяет визуально наблюдать и регистрировать различные переходные процессы при контактировании трущейся пары.

Предлагаемый метод непрерывного контроля состояния трущихся металлических поверхностей устраняет недостатки описанного выше метода, так как он основан на измерении и визуальном наблюдении на экране осциллографа амплитуды переменной составляющей термоЭДС во внешней цепи трущейся пары, чтобы по её изменению судить об искомым триботехнических характеристиках зоны трения. Основным источником возникновения амплитуды переменной составляющей является наведенная термоЭДС, возникающая за счет упругих и пластических деформаций макро-, микро- и субмикрообъемов поверхностных слоев в зоне трения [5, 6].

Данный метод позволяет производить контроль работы пар трения со смазкой и без смазки, устанавливать вид трения (гидродинамическое, граничное трение и трение, сопровождающееся схватыванием трущихся поверхностей), а также оценивать состояние трущихся поверхностей (нормальный износ или износ схватыванием) путем измерения или визуального наблюдения на экране осциллографа амплитуды переменной составляющей термоЭДС, возникающей во внешней цепи трущихся пар.

Предлагаемый метод контроля осуществляется следующим образом (см. рисунок).



В представленной схеме пара трения, состоящая из вала 1 и втулки 2, при помощи токосъемника 3 соединяется со входом широкополосного усилителя 4. При трении под воздействием нормальных сил P и тангенциальных сил, возникающих в процессе скольжения твердых тел, поверхностные слои трущейся пары подвергаются упругим и пластическим деформациям. Различное состояние контактирующих поверхностей приводит к возникновению переменной составляющей термоЭДС. Амплитуда и спектр регистрируемой переменной составляющей термоЭДС определяются видом трения (гидродинамическое, граничное или сухое), видом износа и состоянием поверхностей, а также физико-механическими свойствами материалов трущейся пары.

Амплитуда переменной составляющей термоЭДС для повышения точности контроля усиливается прибором 4 и подается на вход осциллографа 5 или же выпрямляется прибором 6 с последующей регистрацией ее с помощью измерительного прибора 7 стрелочного (или цифрового) типа. Шкала последнего может быть проградуирована условными надписями с указанием трех зон контроля «Гидродинамическое трение», «Граничное трение», «Сухое трение».

При гидродинамическом трении (с толстым слоем смазки) среда, разделяющая трущиеся металлические поверхности, подчиняется

законам гидродинамики вязкой жидкости, которая в большинстве случаев является маслом (диэлектриком), амплитуда переменной составляющей термоЭДС имеет величину небольшого порядка, так как неоднородность упругой и пластической деформации поверхностных слоев в этом случае незначительна, и замыкание переменной составляющей термоЭДС во внешней цепи происходит через емкость (электрическую, образованную трущимися поверхностями, разделенными смазкой-диэлектриком). При таком виде трения амплитуда переменной термоЭДС на экране осциллографа будет незначительной и стрелка прибора при регистрации постоянного тока отклонится также незначительно.

При граничном трении, когда металлические поверхности разделены весьма тонкими адсорбционными слоями любой природы и любого происхождения (окислами, тонкими слоями смазки и т.д.), в макро-, микро- и субмикрообъемах контактирующих материалов будут развиваться процессы упругого и пластического деформирования. Кроме того, за счет возникновения проводящих электрический ток участков (α -пятна), амплитуда переменной составляющей термоЭДС будет возрастать [5]. Это приведет к увеличению амплитуды электронного луча на экране осциллографа и увеличению угла отклонения стрелки показывающего прибора 7.

При развитии периодических процессов схватывания трущихся поверхностей интенсивность деформации металлических пар в зоне трения увеличивается, что приводит к периодическому увеличению амплитуды переменной составляющей термоЭДС следовательно, к периодическому увеличению отклонения электронного луча на экране осциллографа и угла отклонения стрелки показывающего прибора.

При катастрофическом износе (аварийный режим работы трущейся пары), когда интенсивно протекают процессы пластического деформирования в макро-, микро- и субмикрообъемах поверхностных слоев и имеет место значительная неоднородность деформации контактируемых тел (образуются и разрушаются локальные зоны схватывания), амплитуда переменной термоЭДС значительно возрастает, что приводит к существенному отклонению электронного луча осциллографа и увеличению угла отклонения стрелки показывающего прибора.

В этих условиях трения величина электрического сигнала из зоны трения не стабилизируется, что свидетельствует о наступлении аварийного режима трения задолго до появления других признаков износа, таких, как шум, вибрации и т.п.

Так как вид трения определяет состояние трущихся поверхностей, то по показаниям осциллографа можно судить об оптимальной шероховатости рабочих поверхностей трущихся пар или о повреждениях поверхностных слоев в зоне контакта без визуального изучения поверхности контактируемых тел, для чего требуется периодическая разборка узлов трения.

Предлагаемый метод непрерывного контроля видов трения и состояния трущихся поверхностей может применяться и для многозвенных узлов трения, так как при повреждении даже одного из звеньев узла трения в общей цепи измерений будет изменяться переменная составляющая термоЭДС всей контролируемой системы трущихся пар.

Рассмотренный метод непрерывного контроля видов трения и состояния трущихся металлических поверхностей легко осуществить в лабораторных условиях НИИ и заводских лабораториях, при исследовании процессов трения и износа контактных пар, а также использовать его при разработке приборов для непосредственного контроля условий работы машин и механизмов в процессе эксплуатации (газо-, гидро- и электротурбин, шасси самолетов и других ответственных узлов трения) без их разборки и сборки.

Л и т е р а т у р а

1. Боуден Ф.П., Тейбор Д. Трение и износ. – М.: Машгиз, 1960. – 280 с.
2. Постников С.Н. Электрические явления при трении и резании. – Горький: Волго-Вятское кн. изд-во, 1975. – 110 с.
3. А.С. SU № 277356, 1970.
4. А.С. SU № 172528, 1963.
5. А.С. SU № 556370, 1977.
6. Кашеев В.Н. Процессы в зоне фрикционного контакта металлов. – М.: Машиностроение, 1978. – 142.

7. Федорцев Р.В. Исследование электрической проводимости скользящего контакта для оценки погрешностей формы притирающихся металлических пар // Энергетика. Известия вузов и энергетических объединений СНГ. – 1999. – № 2. – С. 41 – 45.

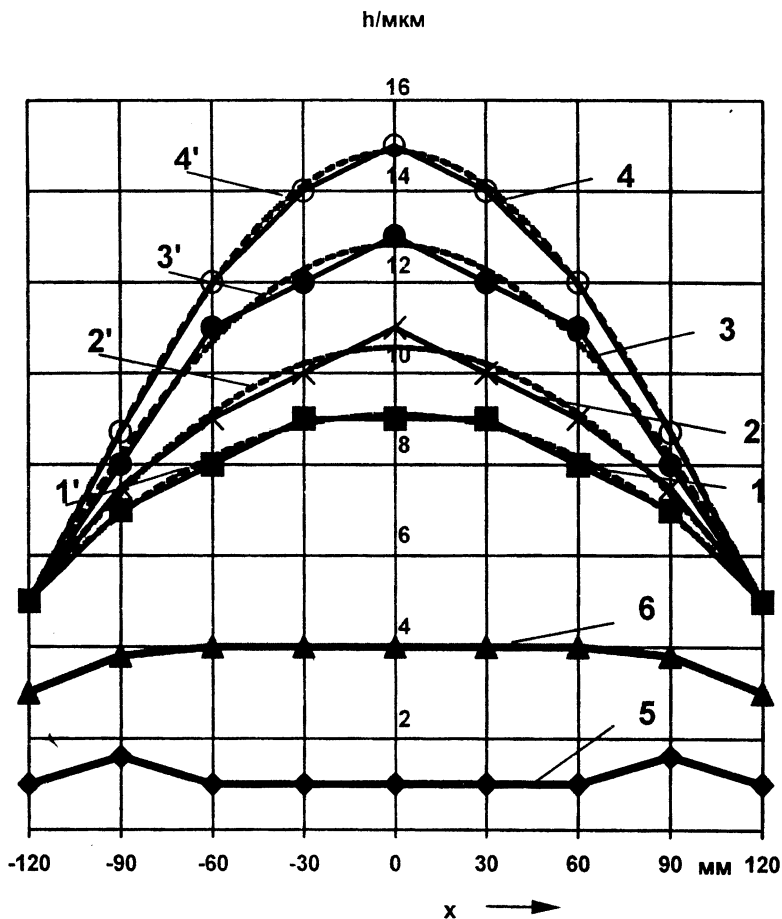
ВЛИЯНИЕ ТЕХНОЛОГИЧЕСКИХ ПАРАМЕТРОВ НА РАВНОМЕРНОСТЬ ТОЛЩИНЫ ВАКУУМНО-ПЛАЗМЕННЫХ ПОКРЫТИЙ

Студент В.М. Голушко

Научный руководитель – д-р техн. наук, доц. С.А. Иващенко

Метод вакуумно-плазменной металлизации, позволяющий осаждать как тугоплавкие металлы, так и их химические соединения типа нитридов, карбидов и т.п. используется в основном для нанесения покрытий на поверхности прецизионных поверхностей. Основным фактором, влияющим на точностные параметры упрочняемых поверхностей, является толщина осажденного слоя. В камерах электродуговых вакуумных установок плотность потока материала расходуемого электрода неоднородна по объему камеры. Поэтому представляет интерес исследование пространственно-временного распределения толщины покрытия на поверхности деталей, размещенных в объеме камеры. Так как приведенные в научно-технической литературе сведения о распределении скорости роста толщины покрытия обусловлены различными по величине технологическими параметрами осаждения, геометрическими параметрами вакуумных камер, расстоянием подложки от катода и т.п., то была проведена серия экспериментов по определению влияния параметров процесса на равномерность покрытия TiN для длинномерной немагнитной подложки.

Для определения равномерности толщины покрытия использовалась пластина из стали 12X18H10T размерами 265x62x9 мм, на которой посредством винтов с шагом 30 мм в обе стороны от центра крепились шайбы (Ø18x1 мм), выполненные из того же материала. Пластина устанавливалась перпендикулярно оси катода на расстоянии 300 мм от его торца таким образом, чтобы оси шайб и катода находились в одной горизонтальной плоскости.



Анализ результатов экспериментов показывает, что при электродуговом методе имеет место значительная неравномерность толщины покрытия по длине подложки, которая возрастает с увеличением тока фокусирующей катушки. В частности, при увеличении I_f с 0 до 1,5 А перепад толщины покрытия на длине 120 мм от оси катода возрастает с 4 мкм (в 1,8 раза) до 10 мкм (в 3 раза). Одновременно с увеличением I_f возрастает и производительность процесса, что подтверждается увеличением абсолютной величины толщины покрытия. Наибольший рост наблюдается по оси испарителя (около 70%),

и лишь при удалении от оси катода в радиальном направлении на 120 мм он падает практически до нуля.

Анализ распределения толщины покрытия по длине подложки показывает, что эта зависимость носит нелинейный (параболический) характер и может быть описана уравнением вида

$$Y = ax^2 + b,$$

где x – расстояние от оси катода до искомой точки на подложке в радиальном направлении;

a и b – коэффициенты, зависящие от параметров процесса осаждения покрытия.

Характер экспериментальных зависимостей позволил сделать вывод, что коэффициент a определяется током фокусирующей катушки, а коэффициент b является функцией как тока фокусирующей катушки, так и времени осаждения покрытия.

На основании обработки результатов исследований была получена математическая модель распределения толщины покрытия на подложке как функции тока фокусирующей катушки и времени:

$$h = (-2,73 I_{\phi} - 2,8) \cdot 10^{-7} x^2 + (0,133 I_{\phi} + 0,3) \cdot 10^{-3} \cdot \tau,$$

где h – толщина покрытия, мкм;

x – расстояние от оси катода до искомой точки на подложке в радиальном направлении, мм;

I_{ϕ} – ток фокусирующей катушки, А;

τ – время нанесения покрытия, мин.

УПРОЧНЯЮЩИЕ И ЗАЩИТНО-ДЕКОРАТИВНЫЕ СВОЙСТВА ВАКУУМНО-ПЛАЗМЕННЫХ ПОКРЫТИЙ

Студент В.М. Голушко

Научный руководитель – д-р техн. наук, доц. С.А Иващенко

Наиболее перспективными являются покрытия из кадмия, алюминия, титана и некоторых других металлов.

Вакуумное кадмирование широко применяется в авиационной промышленности, где для изготовления деталей используются

сверхпрочные стали. Адгезия кадмия к высокопрочным сталям улучшается при осаждении металла на поверхность, предварительно подвергнутую пескоструйной или дробеструйной обработке. Кадмиевые покрытия обычно наносят на детали, которые работают при температурах не выше 260 °С. Считается, что при более высоких температурах кадмий диффундирует по границам зерен в сталь. Кроме того, установлен ряд специфических ограничений на применение кадмиевых покрытий (например, при воздействии ряда материалов, имеющих ненасыщенные связи С-С). Наконец, кадмиевое покрытие не является достаточно блестящим. Часто для придания блеска кадмиевое покрытие полируется. Поэтому в определенных случаях предпочтение отдается алюминию.

Защитные алюминиевые покрытия могут быть анодированы и окрашены в любой цвет. Анодирование проводится для получения твердого износостойкого наружного слоя окисла. Покрытие толщиной 25 мкм наносится примерно за 6 мин. Такие покрытия могут использоваться для защиты деталей самолетов и ракет, изделий бытового назначения, деталей автомашин и др. Наряду с высокими защитными свойствами вакуумные алюминиевые покрытия имеют красивый внешний вид, поэтому могут применяться для покрытия деталей автомобилей и различных приборов. Алюминиевое покрытие может выдерживать при эксплуатации гораздо более высокие температуры, чем кадмиевое, которое кроме того, что коррозионно разрушается, при температуре выше 260 °С становится сравнительно мягким, резко уменьшается его сопротивление трению и износу. Вакуумные алюминиевые покрытия отличаются высокой пластичностью и хорошей адгезией к основе. Поэтому при изгибе, штамповке и других технологических операциях алюминиевая пленка на металле не нарушается. Есть указания на то, что вакуумные алюминиевые покрытия перспективны для защиты алюминиевых сплавов. Алюминиевые покрытия можно наносить и на алюминиевые отливки для их последующего анодирования, так как из-за наличия кремния в отливках их нельзя анодировать.

Среди других металлов выделяются цинк, титан и хром.

Цинковое покрытие на стали может служить основой для последующего нанесения алюминия. Такой материал является особенно перспективным в автомобилестроении.

Вакуумные титановые покрытия могут применяться для уstra-

нения контактной коррозии между сооружениями из титана и стальными деталями. Большая экономия титана может быть достигнута заменой сплошного титана или плакированной титаном стали вакуумными титановыми покрытиями.

Исследование структуры и состава покрытий на основе нитрида титана, осажденных в оптимальных условиях, показывает, что они характеризуются весьма плотной, мелкодисперсионной структурой с размерами зерна 0,08...0,2 мкм. Кристаллы TiN имеют ярко выраженное столбчатое строение. Покрытие состоит из нитрида титана с ГЦК решеткой ($a = 0,4245 \pm 0,05$ нм) и незначительного количества α -Ti (1,0...2,0 %). Атомная доля титана составила около 52 %. Если учесть, что 1...2 % составляет доля титана в виде микрокапель, то на соединение TiN приходится около 50 % (атомн.) чистого титана, что соответствует соединению стехиометрического состава.

Характерными особенностями нитридов являются отклонения от стехиометрии и дефектность структуры. Наличие большой концентрации вакансий, упорядоченных и неупорядоченных, существенно влияет на свойства материалов (механические, термодинамические, электрические, магнитные).

Несмотря на меньшую твердость по сравнению с карбидом титана, покрытие из нитрида титана широко используется для повышения стойкости металлообрабатывающего инструмента. Нитриды и карбиды в материале покрытия могут использоваться комбинированно. При этом нитрид титана используется как верхний слой.

Вакуумное хромирование стальной ленты также может найти широкое применение. В частности, из малоуглеродистой стали можно получить сталь с содержанием хрома у поверхности порядка 30 %. Такой материал по коррозионной стойкости не уступает нержавеющей стали, но стоит дешевле.

МЕТОДИКА ВЫБОРА РЕЖУЩЕГО ИНСТРУМЕНТА SANDVIK COROMANT ПРИ ТОЧЕНИИ РАЗЛИЧНЫХ МАТЕРИАЛОВ

Студентка Ж. В. Климович

Научный руководитель – ст. преп. В.А. Тригубкин

Предмет “Основы обработки материалов и инструмент” является одним из основных предметов специального цикла при подготовке специалистов в ссузах и определяет, что должен знать и уметь выпускник по методам обработки материалов резанием на универсальном оборудовании, на станках с программным управлением при использовании режущих инструментов различных конструкций. Последовательность (алгоритм) выбора режущего инструмента при токарной обработке аналогичен алгоритму выбора инструмента для других видов обработки.

Выбор инструмента. Предложенная последовательность выбора инструмента позволяет наикратчайшим путем прийти к наиболее эффективному решению задачи инструментального оснащения технологического процесса токарной обработки. В зависимости от конкретных особенностей техпроцесса, имеющегося оборудования и оснастки возможны различные варианты.

Т а б л и ц а 1

Рекомендуемая последовательность действий	Основные факторы, влияющие на выбор
1. Выбор системы крепления режущей пластины	свойства обрабатываемого материала возможность использования двусторонних пластин жесткость системы "станок-приспособление-инструмент-заготовка"
2. Выбор типа державки и формы режущей пластины	профиль обрабатываемой поверхности технологические особенности оборудования

1	2
3. Выбор размера и геометрии передней поверхности пластины	свойства обрабатываемого оборудования максимальная величина глубины резания для данной операции форма пластины и величина главного угла в плане; конструкция пластины (1-2-сторонняя)
4. Выбор радиуса r при вершине пластины	требования по шероховатости поверхности обрабатываемой детали жесткость системы «станок-приспособление-инструмент-заготовка»
5. Выбор размера державки и посадочного гнезда пластины присоединительного	размеры резцедержателя станка выбранный в п.3 размер режущей пластины
6. Выбор марки твердого сплава режущей пластины	тип операции условия обработки область применения по ISO

Выбор подачи. Черновая обработка. При черновой обработке следует стремиться выбрать максимально возможную подачу. Ограничениями при этом являются мощность станка; жесткость системы "станок-приспособление-инструмент-заготовка", несущая способность выбранной режущей пластины с учетом геометрии передней поверхности. Экономически целесообразны при черновой обработке такие режимы, при которых большой удельный съем металла достигается за счет комбинации большой подачи и умеренной скорости резания.

Чистовая обработка. Величина чистовой подачи в зависимости от требуемого качества обработанной поверхности (параметр R_{\max}) при заданном радиусе и при вершине инструмента может быть определена по графику или вычислена по формуле. Следует помнить, что полученное теоретическим путем значение чистовой подачи обеспечит на практике требуемое качество обработанной поверхности только при соблюдении следующих условий: используемая геометрия передней поверхности пластины обеспечивает устойчивое стружкодробление, скорость резания выбрана достаточно высокой, чтобы избежать наростообразования, отсутствуют вибрации.

Выбор скорости резания. Исходными данными для определения скорости резания V_C являются: марка обрабатываемого материала и его твердость, марка твердого сплава, величина подачи f_n , мм/об. Необходимо также указать период стойкости инструмента. Выбор скорости резания начинается с определения начальной скорости резания V_{C0} . Затем определяется действительная скорость резания V_C с учетом требуемой стойкости инструмента и отклонений твердости обрабатываемого материала.

Определение начальной скорости резания V_{C0} . Для определения начальной скорости приведена таблица для различных обрабатываемых материалов в зависимости от подачи и марки твердого сплава. Значения скоростей резания, приведенные в таблицах, рассчитаны на базовый период стойкости режущей кромки в 15 мин.

Определение действительной скорости резания V_C . Действительная скорость резания определяется по формуле

$$V_C = V_{C0} \cdot k_{HB} \cdot k_t,$$

где k_{HB} – поправочный коэффициент, зависящий от разности реальной твердости обрабатываемого материала и табличного значения;

k_t – поправочный коэффициент для периодов стойкости, отличных от 15 мин.

Выбор размера и геометрии передней поверхности пластины. Основным фактором при выборе геометрии передней поверхности режущей пластины является тип обработки (чистовая, получистовая, черновая)

Т а б л и ц а 2

Параметры режимов резания	Тип обработки			
	чистовая	получистовая	легкая черновая	черновая
Глубина резания t , мм	0,25...2,0	0,5...3,0	2,0...6,0	5,0...10,0
Подача f_n , мм/об	0,05...0,15	0,1...0,3	0,2...0,5	0,4...1,8

Выбор присоединительного размера державки и посадочного гнезда пластины. Присоединительный размер державки определяется типом используемого оборудования. При возникновении нескольких вариантов предпочтение следует отдать тому, при котором сечение державки максимально, а вылет минимален. Посадочное гнездо в выбранной державке должно соответствовать форме и размеру используемой пластины. Для исключения ошибок можно руководствоваться правилом, основанном на совпадении соответствующих элементов стандартных обозначений.

Т а б л и ц а 3

Пластина	C	N	M	G				12	04	08	–	43
Державка для наружного точения	P	C	L	N	R			25	25	M	12	x
Державка для внутреннего точения	S	25	–	P	C	L	N	R		12	x	

Выбор радиуса при вершине пластины подачи

Т а б л и ц а 4

Радиус при вершине r_c , мм	Рекомендуемый диапазон подач					Более высокие подачи рекомендуются для пластин: углом при вершине не менее 60° односторонних с углом в плане менее 90° при обработке материалов с хорошей обрабатываемостью
	0,4	0,8	1,2	1,6	2,4	
Диапазон подачи f_n , мм/об	0,25...0,35	0,4...0,7	0,5...1,0	0,7...1,3	1,0...1,8	

Выбор марки твердого сплава режущей пластины от обрабатываемого материала по ISO.

Параметры режимов резания	Тип обработки							
	чистовая		получистовая		легкая черновая		черновая	
	P/M	S	P/M	S	P/M	S	P/M	S
P Сталь	-43	-31	-46	*CMT	-49	*CMT	-86	-
M Нержавеющая Жаропрочные сплавы	-43/-46 *NMP	-31 -31	-46 *NMP	*CMT -31	-49 *NMP	*CMT -	-49 *NMP	- -
K Чугун Цветные сплавы	*NMA *NMP	*CMT -A1	*NMA *NMP	*CMT -A1	*NMA *NMP	*CMT -A1	*NMA *NMP	*CMT -A1
Группа по ISO	Обрабатываемый материал				Пример материалов			
P	Стали углеродистые: легированные высоколегированные и инструментальные				08кл, 10, A12, Ст3, 45, A40Г, 60, 20Х, 12НХ13А, ШХ15ГС, 7ХФ, 9ХС, ХВГ, P6M5, У8А			
M	Нержавеющие стали Титановые сплавы				12Х13, 12Х18Н10Т BT1-00, BT5, BT14			
K	Чугуны Цветные металлы				СЧ45, ВЧ100, КЧ50-5 АМГ2, Д16, АЛЗ, Л96, М00к			

Л и т е р а т у р а

1. Типовая учебная программа по предмету «Основы обработки материалов и инструмент».
2. Каталог инструмента фирмы Sandvik Coromant.

АНАЛИЗ ОБЛАСТЕЙ РАЦИОНАЛЬНОГО ИСПОЛЬЗОВАНИЯ МЕТАЛЛОРЕЖУЩЕГО ИНСТРУМЕНТА ИЗ БЫСТРОРЕЖУЩИХ СТАЛЕЙ С ВЭД-ПОКРЫТИЯМИ

Студент Е.В. Евдокимов

Научный руководитель – д-р. техн. наук, доц. И.А. Иванов

Технологическими путями повышения работоспособности металлорежущего инструмента из быстрорежущих сталей является формирование на их рабочих поверхностях износостойких слоев. Среди методов формирования на поверхности инструмента износостойких покрытий находится вакуумная электродуговая (ВЭД) технология, которая рассматривается рядом авторов как серьезная аль-

тернатива методам ХТО и CVD [1, 2]. В первую очередь это связано с низкой температурой поверхности упрочняемой основы (200...500 °С) и возможностью синтеза при таких относительно низких температурах тугоплавких соединений на основе нитридов, карбидов или оксидов переходных металлов. В качестве материала инструментальных покрытий наиболее часто используют химические соединения TiN, CrN, (Ti, Al)_xN_y, TiC и другие [2, 3]. Покрытия не превышают по толщине 10 мкм, что не влияет на размерные параметры инструмента, и могут выполняться как одно-, так и многослойными. Получения таких покрытий ВЭД-методом состоит в осаждении высокоионизированных плазменных потоков в вакууме. Формирование плазмы происходит в результате разрушения материала катода-мишени вакуумной дугой, горячей между катодом-мишенью и анодом.

Анализ литературы показывает, что инструмент с такими покрытиями позволяет значительно увеличить производительность обработки и экономии затрат на изготовление изделий. Однако слабая изученность опыта промышленного использования различного режущего инструмента с ВЭД-покрытиями затрудняет внедрение технологии в целом. Поэтому на практике результаты использования такого инструмента оказываются более скромными.

Цель работы – на основе обобщения лабораторных исследований, приводимых в научной литературе, и опыта промышленного использования режущего инструмента с ВЭД-покрытиями выявить области их наиболее рационального использования.

Обсуждение результатов исследований. Результаты промышленных испытаний партии металлорежущего инструмента с ВЭД-покрытиями TiN и др., проведенных на Минском тракторном заводе, показывают, что эффективность использования покрытий для различных типов инструмента различна. В отличие от приводимых в литературе данных лабораторных испытаний использование покрытий на сверлах малоэффективно. Наибольший эффект достигается на метчиках и фреззах.

Как показали результаты исследований, проведенных в 1980-х годах в Московском станкоинструментальном институте, работоспособность быстрорежущего инструмента определяется процессами рекристаллизации вблизи задней поверхности режущей части инструмента. Исследования на инструменте с покрытием TiN показали, что эффективность покрытий значительно возрастает при их нане-

сении на теплостойкие быстрорежущие стали, например, P6M5K5 или P12Ф4K5 [3], то есть чем выше твердость и теплостойкость основы, тем эффективнее применение покрытий.

Исследования, проведенные Харьковским физико-техническим институтом НАН Украины показали, что эффективность покрытий (однослойных) тем выше, чем выше скорость резания [4]. Применение покрытий требует увеличения скорости резания в среднем на 15...25 % и, как следствие, оптимизации режимов обработки заготовки. Однако рост скорости резания ведет к увеличению разброса стойкости МРИ, в связи с чем требуется более тщательная подготовка инструмента к работе. Необходимо учитывать, что увеличение скорости резания не должно сопровождаться попаданием в интервал, где происходит образование на передней поверхности МРИ нароста. Наростообразование снижает разницу между инструментом с покрытием и без покрытия. Отсюда – большая эффективность использования инструмента с покрытием на труднообрабатываемых сплавах, где образование нароста не наблюдается. Кроме того, увеличение скорости резания заставляет обратить внимание на величину площади поперечного сечения срезаемого слоя. Ее рост ведет к увеличению сил давления на переднюю поверхность и способствует интенсификации адгезионных процессов. В результате относительно хрупкое покрытие, которое плохо сопротивляется адгезионно-усталостным процессам, быстро разрушается. Если учесть, что в процессе работы инструмента происходит отпуск поверхностных слоев МРИ, то также возрастает вероятность продавливания покрытия, которое оказывается на поверхности, потерявшей свою твердость, а следовательно, ставшей более пластичной.

Таким образом, необходимость оптимизации режимов резания (с фактическим требованием корректировки техпроцесса изготовления детали), повышенные требования к качеству подготовки инструмента и виду обрабатываемого материала требуют в ряде случаев полной перестройки работы инструментальной службы, хотя и не всегда оправданно, так как затраты на инструмент составляют только 3...5 % от стоимости готового изделия. Стоит отметить, что МРИ с ВЭД-покрытиями становится практически неперетачиваемым, так как переточка снимает упрочняющее покрытие. Приводимые в [3] рекомендации нельзя признать убедительными. Наибольшую эффективность и оправданное применение ВЭД-покрытий

следует ожидать на дорогостоящем инструменте: метчиках, протяжках, червячных фрезах. Наилучшей областью применения инструмента с ВЭД-покрытиями являются автоматизированные станочные комплексы, где обеспечивается тщательная подготовка инструмента к работе.

Выводы:

1. Применение МРИ с ВЭД-покрытиями требует оптимизации режимов резания и повышенного внимания к качеству его подготовки. При этом эффективность его использования возрастает при эксплуатации инструмента на скоростях, превышающих рекомендуемые, на 15...25 %.

2. Наиболее эффективными областями использования ВЭД-покрытий является дорогостоящий инструмент с преимущественным износом по задним поверхностям, инструмент для скоростного точения и инструмент для автоматизированных станочных комплексов.

Л и т е р а т у р а

1. Schultz H., Quinto D.T. Technological development of PVD hard coatings for industry// Z. Metallk. – 1999. – № 10. – Р. 831 – 836.

2. Мрочек Ж.А., Иванов И.А., Соколовский В.А. Современное состояние исследований в области вакуумно-плазменных жаростойких и упрочняющих покрытий.–Деп. ВНИИТИ. 05.02.2002, № 229В2002.

3. Верещака А.С., Третьяков И.П. Режущие инструменты с износостойкими покрытиями. – М.: Машиностроение, 1986. – 192 с.

4. Емельянов В.А., Иванов И.А., Мрочек Ж.А. Вакуумно-плазменные способы формирования защитных и упрочняющих покрытий. – Мн.: БЕСТПРИНТ, 1998. – 284 с.

СТАТИСТИЧЕСКИЙ МЕТОД АНАЛИЗА ТВЕРДОСТИ КОМПОЗИЦИОННЫХ МАТЕРИАЛОВ

Студент А.В. Басовец

Научный руководитель – д-р. физ.-мат. наук, проф. Л.И. Гречихин

В машиностроении в качестве конструкционных материалов преимущественно используются композиционные материалы. Такие материалы обладают высокими прочностными свойствами, высокой пластичностью, низкой износостойкостью. Важная характеристика каждого конструкционного материала – это твердость. Величина твердости неравномерно распределена по поверхности, то есть является стохастической величиной. Важно выяснить причину изменения твердости после теплового и механического воздействия на сложную композиционную смесь и установить динамику изменения фазового состава приповерхностного слоя.

Композиционные материалы бывают трех типов: аморфные, смесевые и эвтектические. Аморфные композиционные материалы представляют собой хаотическое распределение относительно друг друга решеточных кластерных структур разных веществ. Взаимодействие между такими кластерными структурами осуществляется только путем ковалентной связи. При разогреве такого материала энергия тратится только путем на возбуждение колебаний и разрыв связей для каждого вещества в отдельности, а на разрыв связи между разнородными кластерами энергия практически не потребляется.

Смесевые композиционные материалы представляют собой систему независимых кластерных решеточных структур, которые вставлены друг в друга, а взаимодействие между ними осуществляется путем ковалентной связи между кластерами разных веществ и адгезионного взаимодействия между атомами контактирующих поверхностей разнородных кластеров. Ярким представителем такого композиционного материала является никелид титана. Вследствие взаимодействия разных кластерных решеточных структур возникает их деформация. В никелиде титана кластерная решеточная структура никеля сильно деформирована, и эта деформация, в свою очередь, оказывает влияние на решеточную структуру титана.

Эвтектические композиционные материалы – это единая кристаллическая структура, формируемая кластерами, состоящими из

атомов разнородных веществ, которые образуют общую кластерную кристаллическую структуру с ковалентной и обменной энергиями связи. Никелид железа обладает эвтектическими свойствами.

Расчетные значения энергий связи атомов внутри кластера и межкластерного взаимодействия для ряда элементов и их смесей приведены в таблице.

Эффективный заряд первой, второй и третьей степени ионизации и энергия бинарного взаимодействия частиц основного кластера и основного кластера с частицами второй и третьей координационных сфер, а также межкластерного взаимодействия чистых веществ

Вещество	Параметры								
	эффективный заряд			энергия связи, эВ			кластеры		
	I	II	III	I	II	III	Z*	E _{св} , эВ	Размер, нм
Ti	0,945	0,691	2,214	0,309	0,168	0,055	0,451	0,108	0,82
Ni	0,855	1,877	1,796	0,272	0,148	0,071	0,213	0,054	0,71
Fe-α	0,936	0,998	1,787	0,366	0,156	0,102	0,740	0,0027	0,74

Механические свойства твердых тел определяются межкластерным взаимодействием, которое обусловлено ковалентной связью между кластерами и энергией, возникающей при обмене свободными атомами, находящимися внутри межкластерного объема. Наибольшая энергия связи между кластерами реализуется для титана и наименьшая – для α-железа. Известно, что чистое железо является мягким, а титан – твердым металлом.

Энергия связи для смесового композиционного материала Ni-Ti в равной пропорции составляет 2,879 эВ, а энергия связи в точке эвтектики для Ni-Fe (инвар) – 6,102 эВ. Большая энергия связи для инвара позволяет широко использовать его в машиностроении в качестве конструкционного материала. Размеры основного кластера инвара 0,72 нм.

Большинство конструкционных материалов являются смесью многих элементов. Это значит, что такой материал содержит разные кластеры, которые формируются несколькими элементами. Размеры таких кластеров могут достигать десятков нанометров. Распределение по поверхности разнородных кластеров зависит от многих неконтролируемых параметров. Поэтому их распределение должно

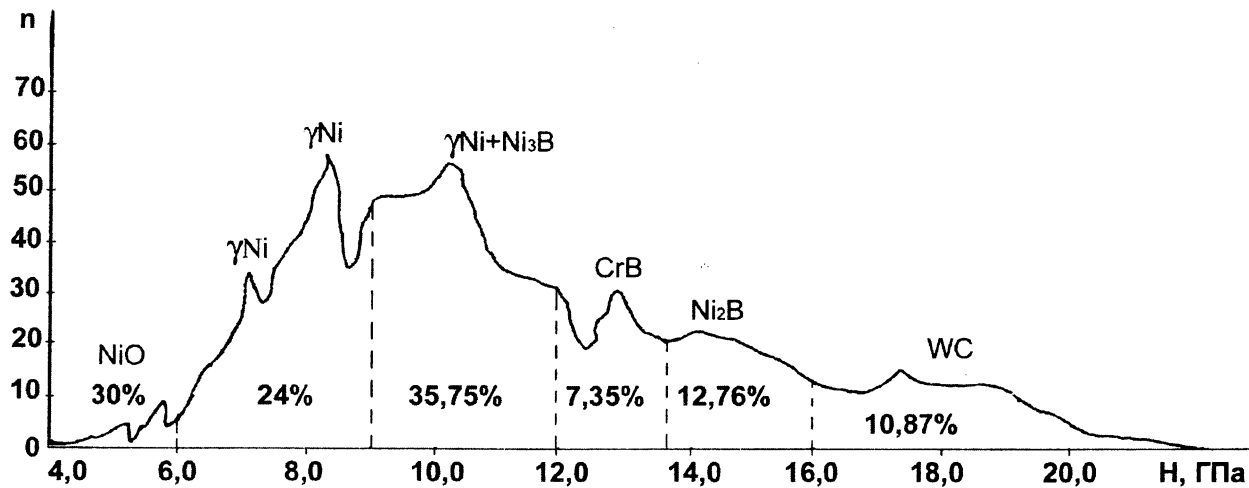
иметь стохастический характер. В каждой точке поверхности твердость будет иметь разное значение и отличаться подчас существенным образом. В качестве такого сложного композиционного материала рассмотрим сплав ПГ-СРЗ + 30%WC, который в основе содержит никель, а бор и хром включены в качестве небольших примесей. Такой сплав используется для упрочнения конструкционных деталей, работающих в сложных условиях эксплуатации. После воздействия лазерным лучом в ванне расплава образуются следующие кластерные образования: Ni; Ni + Ni₃B; CrB; Ni₂B; WC.

Никель с бором образуют эвтектическую смесь гранецентрированной структуры. Основной кластер состоит из никеля и бора, а второй, координационный слой заполнен никелем. Так как бинарное взаимодействие никеля с бором составляет 0,754 эВ и является наибольшим, то в процессе охлаждения ванны расплава в первую очередь образуются эвтектические кластеры никеля с бором. Карбид вольфрама WC или хром с бором являются эвтектической смесью с объемноцентрированной структурой. Энергия бинарной связи у них меньше, чем у никеля с бором или хрома с никелем. Поэтому образуются эвтектические кластеры хрома с бором, а исходный карбид вольфрама частично разлагается, особенно на поверхности, вследствие образования угарного газа. Никель на поверхности при высоких температурах также вступает в реакцию с кислородом, и образуется оксид никеля.

Конкретные измерения микротвердости, выполненные в [3], по методике, описанной в [4], приведены на рисунке.

Полученные результаты свидетельствуют о следующем. Основные кластеры никеля в полученной смеси упрочненного слоя распались и образовали кластеры бориды никеля. Энергия межкластерной связи у чистого никеля меньше, чем у бориды никеля. В процентном отношении бориды никеля превышает все остальные кластеры. ОЦК-кластеры бориды хрома CrB обладают большей энергией связи межкластерного взаимодействия, чем межкластерное взаимодействие чистого никеля и бориды никеля. Поэтому они обладают и большей твердостью.

Бориды никеля обладают аллотропией, т.е. может формировать ГЦК- и ОЦК-структуры. Бориды никеля Ni₂B обладает ОЦК-структурой, имеет малые размеры, и поэтому межкластерное взаимодействие у такой структуры больше по сравнению с другими кластерами в сложной смеси.



Гистограмма распределения значений микротвердости сплава ПГ-СРЗ+30 об. % WC, оплавленного лучом лазера

Наибольшей энергией связи межкластерного взаимодействия обладает карбид вольфрама, поэтому твердость у него наибольшая.

Разброс по твердости в каждом кластере вызван тем, что измерения микротвердости выполняются на разных кристаллографических поверхностях, для которых реализуется разная поверхностная плотность атомов данного элемента. Это и обуславливает разброс по твердости.

Таким образом, статистические методы анализа микротвердости позволяют выявить не только фазовый состав кластерных образований, но и установить порядок формирования разных кластерных структур в процессе остывания ванны расплава сложной композиционной смеси.

Л и т е р а т у р а

1. Гречихин Л.И., Иващенко С.А. Кластерный механизм упрочнения и восстановления конструкционных материалов. – М.: Машиностроение, 2003. – 19 с.

2. Гречихин Л.И., Тимошевич В.Б. Прогнозирование времени разрушения отдельных конструкционных деталей сложной механической системы. – М.: Машиностроение, 2003. – С. 19. 25.

3. Кардаполова М.А. Улучшение качества газотермических покрытий дополнительным легированием и лазерной обработкой. – Мн.: БПИ, 1988. – 120 с.

4. А.с. 1668903. Способ оценки фазового состава металлических и металлоподобных сплавов / О.Г. Девойно, М.А. Кардаполова, Г.Г. Панич. – Бюл. № 21. – 1987.

ПРОГНОЗИРОВАНИЕ НАДЕЖНОСТИ И ДОЛГОВЕЧНОСТИ СЛОЖНЫХ КОНСТРУКЦИЙ

Студент В.А. Комар

Научный руководитель – д-р физ.-мат. наук, проф. Л.И. Гречихин

В современных условиях широко используются сложные механические системы, отдельные элементы которых работают при высоких и низких температурах, высоких и низких давлениях, а также при сложном нагружении. Такие условия эксплуатации требуют не только оптимального управления работой данных систем, но возник-

кает и настоятельная необходимость постоянно осуществлять прогноз надежности и долговечности работы как отдельных элементов конструкции, так и системы в целом.

В машиностроении все конструкционные детали изготавливаются из композиционных материалов. Композиционные материалы бывают трех типов: аморфные, смесевые и эвтектические. Аморфные композиционные материалы представляют собой хаотическое распределение решеточных кластерных структур разных веществ относительно друг друга. Взаимодействие между такими кластерными структурами осуществляется только ковалентной связью. При разогреве такого материала энергия тратится только на возбуждение колебаний и разрыв связей для каждого вещества в отдельности. На разрыв связей между разнородными кластерами энергия практически не потребляется.

Смесевые композиционные материалы представляют собой систему независимых кластерных решеточных структур, которые вставлены друг в друга, а взаимодействие между ними осуществляется путем ковалентной связи между кластерами разных веществ и адгезионным взаимодействием между атомами контактирующих поверхностей разнородных кластеров. Ярким представителем такого композиционного материала является никелид титана. Вследствие взаимодействия разных кластерных решеточных структур возникает их деформация. В никелиде титана кластерная решеточная структура никеля сильно деформирована, и эта деформация, в свою очередь, оказывает влияние на решеточную структуру титана.

Эвтектические композиционные материалы – это единая кристаллическая структура, формируемая кластерами, состоящими из атомов разнородных веществ, которые образуют общую кластерную кристаллическую структуру с ковалентной и обменной энергиями связи.

Расчетные значения энергии связи атомов внутри кластера и межкластерного взаимодействия для ряда элементов и их смесей приведены в таблице.

Энергия бинарной связи атомов внутри кластера и межкластерного взаимодействия для никеля, титана, железа и их смесей в ЭВ, а также их теплоемкостей в кал/град моль

Пара- метры	Вещество									
	никель		титан		железо		никелид титана		никелид железа	
	0 K	298 K	0 K	298 K	0 K	298 K	0 K	298 K	0 K	298 K
$E_{св.,1}$	0,277	0,276	0,307	0,306	0,367	0,366	0,148	–	0,575	0,574
$E_{св.,2}$	0,149	0,148	0,169	0,168	0,156	0,156	0,066	–	0,274	0,274
$E_{св.,3}$	0,062	0,056	0,044	0,032	0,102	0,101	0,044	–	0,065	0,060
$E_{св.,кл}$	0,059	0,054	0,109	0,108	0,013	0,003	0,096	–	0,070	0,069
C_{γ}	–	0,699	–	1,207	–	0,288	–	2,298	–	1,540
$E_{св.,\text{рез}}$	5,050	4,376	6,090	4,857	4,299	4,189	–	2,879	7,033	6,102

Из таблицы следует, что никелид титана не может быть сформирован путем образования единой кластерной решеточной структуры. В разогретой жидкости титана с никелем в равной пропорции по мере ее остывания вначале начнет формироваться кристаллическая структура титана, а затем никеля. Только после соединения кластеров титана и никеля со второй координационной сферой начнут образовываться бинарные структуры титана с никелем. Преимущественно это будет происходить в местах спайности между кластерами никеля и титана, т.е. начнет формироваться третья координационная сфера, обеспечивая взаимную связь между этими кластерами. Решеточная структура никеля будет деформирована до размеров решеточной структуры титана.

В случае расплава Ti и Ni максимальная энергия связи частиц основного кластера у титана. Поэтому вначале по мере снижения температуры расплава начинается рост основного кластера Ti . Основные кластеры Ti вытесняют атомы никеля, которые прекращают доступ атомам Ti для дальнейшего роста кластера с образованием второй и третьей координационных сфер. Избыток атомов никеля в межкластерном объеме Ti приводит к росту основного кластера Ni . В дальнейшем последовательно формируется вокруг основного кластера второй координационный слой у Ti , затем у Ni второй и третий координационные слои и только в последнюю очередь третий координационный слой у основного кластера Ti . В результате происходит послойное образование решеточной структуры класте-

ров титана и никеля последовательно слой за слоем, и они как бы встроены друг в друга. Проникновение одной решетки кластера в другую происходит на один монослой атомов никеля. Поэтому межкластерные пустоты титана являются свободными, и это обстоятельство не является препятствием для осуществления обменного взаимодействия между кластерами.

Энергия ковалентной связи между кластерами решеток титана и никеля с учетом ближайшего окружения составляет не более $4 \cdot 10^{-4}$ эВ. Следовательно, взаимодействие валентных электронов с их распределением по энергиям в первой зоне Бриллюэна можно не учитывать. При непосредственном расположении разнородных кластеров следует учитывать возникновение связи, обусловленной обменной энергией между энергетическими уровнями второй, третьей и т.д. степенями ионизации соприкасающихся атомов. В никелиде титана в непосредственном соприкосновении находятся три пары атомов.

При скольжении по местам спайности кластеров титана и никеля, без затраты работы на их смещение, деформация может составлять 29%. При деформациях менее 29% следует рассматривать только растяжение или сжатие кластерных решеток никеля и титана. Так как кластеры никеля находятся в межкластерных объемах титана, то расстояние между ними составляет три диаметра титана. На таком удалении кластеры никеля взаимодействуют друг с другом с энергией 0,0592 эВ. Это несколько больше, чем для кластеров титана. Упругая деформация для кластерной решетки никеля в смеси *Ti* и *Ni* возникает в пределах деформаций до 11,8%. Получается, что кластерные решетки титана и никеля обладают разными деформационными свойствами. Полученные результаты подтверждаются опытными данными работы [1].

При циклическом нагружении некоторые композиционные материалы обладают гистерезисом [2, 3]. Обычно это материалы с памятью формы. При растяжении в межкластерных объемах в направлении действия силы увеличивается число атомов, обеспечивающих обменное взаимодействие между кластерами. По мере сжатия число свободных частиц остается постоянным, а расстояние уменьшается. Энергия связи возрастает. При сжатии до начального равновесного значения образца напряжение не возвращается к исходному значению, равному нулю. Необходимо совершить дополнительную работу по преодолению нако-

пленной энергии при растяжении образца. При импульсных нагрузках большинство материалов должны обладать гистерезисом.

Таким образом, механические свойства твердых тел определяются межкластерным взаимодействием, которое обусловлено ковалентной связью между кластерами и энергией, возникающей при обмене свободными атомами, находящимися внутри межкластерного объема.

Упругие свойства твердого тела реализуются до момента, когда при некоторой деформации возникает равенство энергии межкластерной связи и энергии поступательного движения свободных частиц внутри межкластерного объема при заданной температуре.

Пластические свойства проявляются резко, а именно, когда энергия межкластерного взаимодействия равна энергии поступательного движения свободных частиц внутри межкластерного объема. В ряде случаев некоторое возрастание напряжения с ростом пластической деформации обусловлено возникновением упрочненного слоя вблизи поверхности образца и увеличением количества свободных частиц внутри межкластерного объема.

В композиционных материалах возникают решеточные кластерные структуры, встроенные друг в друга. Механические свойства обусловлены совместным влиянием всех решеточных кластерных структур. Упругие свойства композиционных материалов реализуются в достаточно большой области деформаций. Такие материалы обладают памятью формы и гистерезисом диаграммы «напряжение-деформация».

Рассмотрим механизм разрушения на примере эвтектической смеси Fe-Ni и смесевом композиционном материале никелида титана. Никелид железа обладает некоторой долей ионной связи. Эта доля составляет 0,5 %.

Для эвтектического никелида железа точка плавления соответствует 1490 К. Это точка эвтектики. При этой температуре энергия межкластерного взаимодействия скачком уменьшается и становится меньше энергии поступательного движения свободных атомов железа в межкластерном объеме. При столкновении таких частиц с кластером происходит разрыв кластерной решеточной структуры. Энергия связи на один атом для эвтектической смеси составляет 4,746 эВ, тогда как для чистого железа при этой температуре энергия связи всего лишь 3,178 эВ. Для эвтектического состояния характерно, что основной кластер формируется атомами никеля вокруг атома железа, а остальные координацион-

ные слои формируются атомами железа. Зная точку эвтектики, можно получить зависимость межкластерного расстояния от температуры.

Смесь титана с никелем не образует эвтектическую смесь, так как оба вещества обладают сходной кристаллической структурой. Модельное представление деформации кластерных решеток для различных материалов приведено на рис. 1.

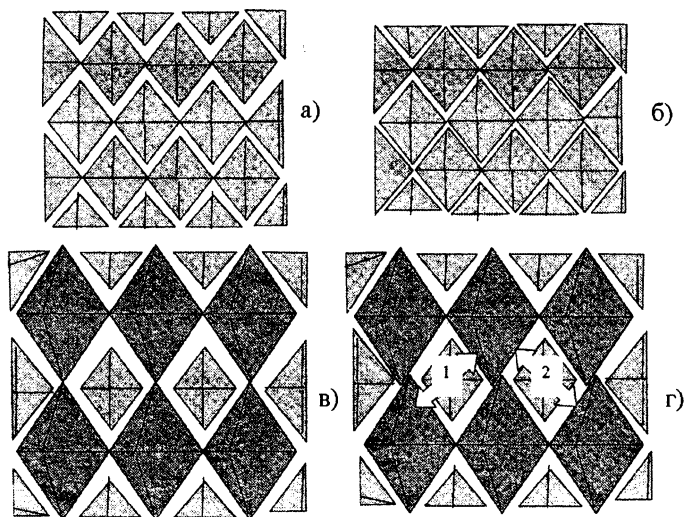


Рис. 1. Общий вид модели кластерной решеточной структуры: а – монокристаллов и эвтектической смеси в точке эвтектики; б – композиционных материалов смесевых и эвтектических вдали от точки эвтектики, общий вид деформированной решеточной структуры; в – монокристаллов и эвтектической смеси в точке эвтектики; г – композиционных материалов смесевых и эвтектических вдали от точки эвтектики

Деформация твердых тел определяется в основном изменением кластерной решеточной структуры под влиянием внешнего воздействия начиная с поверхности. При растяжении композиционного материала смесевого и эвтектического вдали от точки эвтектики будет происходить смещение кластеров вдоль плоскостей таким образом, что произойдет сжатие вдоль стрелки, отмеченной цифрой 1 (рис.1, г). При сжатии в том же направлении скольжение кластеров будет происходить по другим плоскостям так, что вызовет сме-

щение кластеров по стрелке, отмеченной цифрой 2. В первоначальную точку такой композиционный материал не возвратится путем сжатия. Возникнет гистерезис.

Если композиционный материал, обладающий памятью формы, растянуть в одном направлении, а затем сжать в перпендикулярном направлении, то первоначальная форма должна восстановиться. Если такой материал разогреть, то колебания кластеров малого размера будут способствовать ликвидации напряженного состояния, возникающего по стрелке 1 или по стрелке 2 (рис. 1, г). При этом может полностью восстановиться первоначальная форма тела, т.е. тело возвратится в исходное состояние. При циклическом сжатии-растяжении этого не произойдет.

Монокристаллы и эвтектические композиционные материалы в точке эвтектики ведут себя несколько иначе. При растяжении происходит сжатие поверхностного слоя, а при сжатии тот же поверхностный слой по-прежнему сжимается. Циклическое повторение этого процесса даже при малых нагрузках после определенного цикла приведет к разрушению ранее упрочненного поверхностного слоя. Исходя из потенциала взаимодействия кластеров разрушение приповерхностного слоя будет носить взрывной характер, аналогично тому, как это имеет место вследствие превращения белого олова в серое. Конструкционный материал должен постепенно рассыпаться в образовавшейся «шейке».

Интересно отметить следующий факт. Механические свойства кластерных решеток большинства веществ определяются обменным взаимодействием свободных атомов в межкластерном объеме. Если такой конструкционный материал поместить в вакуум, то вследствие газификации количество свободных атомов в межкластерном объеме резко уменьшится и, естественно, уменьшится энергия связи между кластерами. В результате механические свойства резко снизятся, и это может привести к взрывному разрушению при сравнительно малых внешних нагрузках и внешне неизменной форме конструкционного материала.

Двухчастичная квантовая модель твердого тела позволяет проводить компьютерное моделирование с прогнозом возможных последствий при известном составе конструкционного материала и условии его эксплуатации. Со временем такие прогнозы следует повсеместно реализовать, особенно в строительстве и транспорте.

Если какой-то элемент сложной конструкции обладает резонансными свойствами, то такой элемент способен возбуждаться на любой частоте. Резонансная частота колебаний определяется по формуле

$$\omega_0 = \sqrt{\frac{k}{m}},$$

где k – коэффициент упругости и m – масса элемента конструкции.

Коэффициент упругости определяется из вида потенциала взаимодействия. Тогда

$$k = \frac{E(R_0) - E(R)}{|R - R_0|^2}.$$

Здесь R_0 – равновесное межкластерное расстояние.

Коэффициент упругости резко уменьшается как с повышением температуры, так и с ростом внешних механических нагрузок. В области упругой линейной деформации частота возбужденных колебаний не изменяется, а при нелинейной упругой деформации частота уменьшается.

Если деталь изготовлена из композиционного материала, то ситуация может оказаться обратной. С повышением механических и тепловых нагрузок частота колебаний для таких деталей может возрасти за счет упрочнения приповерхностных слоев при внешнем нагружении. С ростом температуры происходит упрочнение конструкционного материала по всему объему, так как возрастает обменное взаимодействие между кластерами. Это обусловлено увеличением частоты обмена свободными атомами в межкластерных пустотах. Смещение частоты упругих колебаний в область высоких частот накануне разрушения образца было замечено в [4]. Такое явление возникает при наличии в системе положительной обратной связи.

Итак, резкое изменение частоты возбуждаемых колебаний свидетельствует о том, что сложная механическая система находится в условиях нарушения синергетических связей, а это недопустимо.

Л и т е р а т у р а

1. Эффекты памяти формы в никелиде титана после предварительного динамического деформирования/С.П. Беляев, А.Е. Волков, Н.Ф. Морозов и др.// Современные проблемы прочности: Научные труды V Международного семинара им. В.А. Лихачева, 17 – 21 сентября 2001 г. – Т.2. – Старая Русса – Великий Новгород: ЗАО «Новгородский технопарк», 2001. – С. 76-82.

2. Малинин Г.В. Исследование деформации мартенситной неупругости объектов различного фазового состава в условиях симметричного одноосного растяжения-сжатия // Современные проблемы прочности: Научные труды V Международного семинара им. В. А. Лихачева, Старая Русса, 17 – 21 сентября 2001 г. – Т. 1. – Великий Новгород: НГУ им. Ярослава Мудрого, 2001. – С. 33-43.

3. Малинина Н. А., Малинин В. Г., Малинин Г.В. Особенности знакопеременной деформации материалов с эффектом памяти формы при многозвенных траекториях нагружения в пространстве напряжений. 1. Аустенитное состояние. 2. Мартенситное состояние. Двухфазное состояние // Современные проблемы прочности: Научные труды V Международного семинара им. В. А. Лихачева, Старая Русса, 17 – 21 сентября 2001 г. – Т. 1. – Великий Новгород: НГУ им. Ярослава Мудрого, 2001. – С. 43-61.

4. Мерсон Д.Л., Разуваев А.А. К вопросу идентификации механизмов пластической деформации и разрушения на основе спектрального анализа сигналов акустической эмиссии // XIV Петербургские чтения по проблемам прочности: Сб. тезисов, СПб., 12–14 марта 2003 г. – СПб., 2003. – С. 164.

О ВЛИЯНИИ ХАРАКТЕРИСТИК ВИБРАЦИОННОГО РЕЗАНИЯ НА ДИНАМИЧЕСКИЕ И ТЕХНОЛОГИЧЕСКИЕ ПАРАМЕТРЫ ОБРАБОТКИ

Студенты Н.В. Сечко, А.А. Федоров, Д.В. Ясюкевич,
Научный руководитель – канд. техн. наук, доц. В.И. Молочко

Резание с наложением колебаний инструмента, параллельных подаче (вибрационное резание), применяют при непрерывном характере обработки сталей и других пластичных материалов, что имеет место, напри-

мер, при точении, сверлении и некоторых других видах металлообработки. Несмотря на обеспечение высокой эффективности процесса стружкодробления, резание с вибрациями инструмента все же не получило широкого практического распространения. Это связано прежде всего с существенным увеличением шероховатости обработанной поверхности, а также со снижением стойкости режущего инструмента вследствие усиления действия эффекта выкрашивания режущих кромок твердосплавных пластинок при переходе от непрерывного к фактически прерывистому характеру обработки. Сдерживающим фактором при решении вопроса об использовании вибрационного резания является также опасение (экспериментально неподтвержденное) возможной интенсификации процессов износа в узлах станка (прежде всего в направляющих) при переменном характере их нагружения.

В связи с этим поиск путей реального снижения уровня негативных эффектов при резании с вибрациями имеет важное значение для продвижения методов вибрационного резания в практику металлообработки. Поставленная задача будет решаться на основе теоретического анализа влияния выбранных характеристик вибрационного резания на динамические и технологические параметры обработки.

Как известно, основными характеристиками вибрационного резания являются амплитуда A и частота ν колебаний (двоичных ходов) инструмента за один оборот обрабатываемой заготовки. С точки зрения динамической напряженности процесса обработки, необходимо стремиться к уменьшению параметров A и ν . Теоретически доказано, что процесс стружкодробления при вибрационном резании осуществим при любых значениях параметра ν , не равных целому числу, если амплитуда колебаний задается исходя из известного [1] соотношения

$$A = \frac{S_0}{2|\sin(\nu\pi)|} = 0,5S_0 |\operatorname{cosec}(\nu\pi)|.$$

Минимум функции (1), т.е. минимум A , будет иметь место при равенстве $|\operatorname{cosec}(\nu\pi)| = 1$, т.е. при значениях $\nu = 0,5; 1,5; 2,5 \dots (i + 0,5)$, где i – любое целое положительное число (включая нуль). При промежуточных значениях ν амплитуда A колебаний, необходимая для обеспечения условий стружкодробления, будет возрастать и при $\nu = i$ станет

равной ∞ , что говорит о невозможности в этих случаях перерезания стружки и реализации процесса стружкодробления.

Таким образом, проведенный анализ показывает, что с точки зрения динамики процесса вибрационного резания наиболее благоприятными следует считать условия, при которых $v = 0,5$ и $A = 0,5 S_0$.

Однако окончательное решение о выборе численного значения параметра v следует принять на основе оценки длины $l_{стр}$ образующихся элементов стружки, равных

$$l_{стр} = \frac{\pi D}{vk},$$

где D – диаметр обрабатываемой заготовки; k – коэффициент продольной усадки стружки.

Для практики неудобна как чрезмерно короткая, так и длинная стружка, так как мелкая стружка трудно удаляется обычными средствами (щеткой, крючок) из зазоров и углублений в узлах станка, находящихся в зоне резания, например, с рабочих поверхностей зажимного патрона, а длинные куски наматываются на инструмент и заготовку так же, как и при обычном резании, т.е. эффект стружкодробления в этом случае становится неощутимым. Поэтому необходимо для данных условий обработки установить оптимальную длину стружки $l_{стр\ опт}$ с учетом ее завивания в спираль и далее по формуле (2) определить численное значение параметра v , после чего выбрать ближайшее из его рекомендуемых значений ($v = 0,5; 1,5; 2,5$ и т.д.). Практически при конструировании устройств для вибрационного резания параметр v чаще всего принимают равным 1,5.

При выборе параметра A следует принимать во внимание, что при снижении нагрузки на инструмент имеет место эффект дополнительного микроперемещения инструмента в сторону необработанной поверхности заготовки, вызываемый упругим последствием системы «станок – приспособление – инструмент – деталь». В связи с этим величину амплитуды колебаний A следует назначать на 10...20% больше ее минимального значения, определенного по формуле (1).

Для оценки влияния амплитуды колебаний A на шероховатость обработанной поверхности удобно пользоваться схемой вибраци-

С учетом изложенного параметр R_z^a , оценивающий шероховатость обработанной поверхности при вибрационном резании, может быть определен выражением, $R_z^a = kR_z^0$ где k – переменный коэффициент увеличения гребешков шероховатости, изменяющийся в диапазоне 1...2 при точечной вершине резца и в диапазоне 1...4 при дуговой вершинной кромке; R_z^0 – теоретический параметр шероховатости при обычном резании.

Таким образом, при вибрационном резании шероховатость обработки возрастает в среднем в 1,5...2,25 раза, а максимальная шероховатость – в 2...4 раза по сравнению с обычным резанием.

Для уменьшения шероховатости необходимо применять резцы с увеличенным радиусом r закругления вершинной кромки, либо, при точечной заточке вершины, с дополнительной зачищающей фаской с углом в плане φ_ϕ или $\varphi_{1\phi}$, равным $0...5^\circ$, либо переходить на иные методы кинематического стружкодробления.

Л и т е р а т у р а

1. Лавров Н.К. Завивание и дробление стружки в процессе резания. – М.: Машиностроение, 1971. – 88 с.
2. Ящерицын П.И., Еременко М.Л., Жигалко Н.И. Основы резания материалов и режущий инструмент. – Мн.: Выш. школа, 1981. – 560 с.

СИЛОВОЙ ДИАФРАГМЕННЫЙ ОСЦИЛЛЯТОР

Студент А.А. Вольнец

Научный руководитель – канд. техн. наук, доц. В.И. Молочко

Силовые диафрагмы, т.е. диафрагмы, работающие при давлениях в гидросистеме свыше 10 МПа, используются главным образом в мембранных гидравлических силоизмерителях. Такие диафрагмы обычно изготавливают из тонколистовой пружинной стали или толстой (3...4 мм) маслобензостойкой резины, армированной радиально расположенными неметаллическими, например, нейлоновыми или металлическими нитями [1]. Однако стальные диафрагмы имеют ограниченные прочностные и усталостные характеристики, а армированные неметаллические отличаются усложненной техноло-

гией изготовления. С целью повышения эксплуатационных характеристик диафрагменных приборов и упрощения технологий изготовления мембран нами было предложено использовать в качестве мембранного материала литой полиуретан на основе вулканизированного адипрена L-167 [2].

Проведенные испытания такого материала показали его высокие прочностные качества и высокую чувствительность к нагрузкам на всем диапазоне нагружения, что является весьма важным для приборов, используемых в области динамометрии и измерении веса. Однако мембранные приборы, построенные на основе полиуретановых диафрагм, можно использовать и для передачи сил в механизмах с малым ходом исполнительного органа.

В этом случае мембрана соединяется со штоком, образуя так называемый жесткий центр, обеспечивающий рабочее (мембранные патроны с односторонним подводом рабочей жидкости) и холостое (мембранные патроны с двухсторонним подводом рабочей жидкости) перемещения исполнительного органа механизма. В мембранных патронах с одной гидролинией вытеснение рабочей жидкости из полости цилиндра и возврат мембраны в исходное положение осуществляется пружиной.

Мембранные приборы с жестким центром особенно удобны при использовании замкнутых гидросистем с постоянным объемом рабочей жидкости.

Силовые диафрагменные осцилляторы, построенные на основе полиуретановых мембранных патронов с жестким центром, были успешно апробированы нами в устройствах для вибрационного точения. На рис. 1 показана схема вибрационного устройства [3] к токарно-винторезному станку, в котором используется мембранный патрон с односторонним подводом рабочей жидкости. Корпус 1 этого патрона жестко крепится к верхней подвижной относительно суппорта 2 каретке 3, а шток – непосредственно к суппорту 2. При подаче жидкости в рабочую полость цилиндра корпус 1 мембранного патрона получает дополнительное движение вместе с верхней кареткой 3 и расположенным на ней резцедержателем 4 с резцом 5 относительно суппорта в направлении подачи. Обратное движение исполнительного органа при отключении насоса обеспечивается пружиной 6. Регулировка величины осцилляции δ обеспечивается гайкой 7 и контргайкой 8.

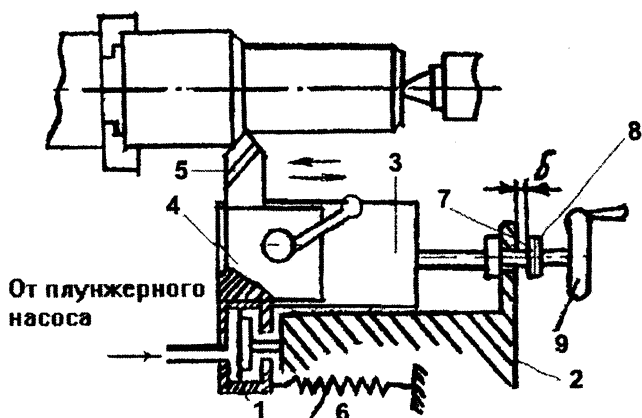


Рис. 1. Диафрагменный осциллятор с односторонним подводом рабочей жидкости к токарно-винторезному станку

На рис. 2 показана схема устройства для вибрационного резания к токарному станку [4] с гидравлическим приводом подачи, в котором используется диафрагменный осциллятор на основе мембранного патрона с двусторонним подводом рабочей жидкости.

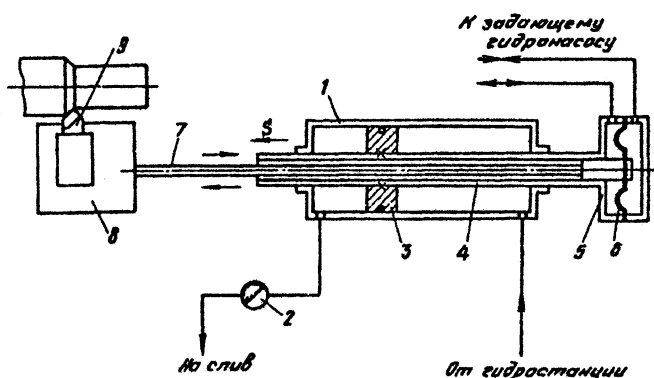


Рис. 2. Диафрагменный осциллятор с двусторонним подводом рабочей жидкости к токарному станку с гидравлическим приводом подачи

Основное движение суппорта 8 с резцом 9 осуществляется от гидроцилиндра 1, поршень 3 которого выполнен заодно с полым штоком. Правая часть полого штока выполнена в виде мембранного патрона 5, мембрана 6 которого передает движение внутреннему штоку 7, жестко связанному с суппортом 8. Колебательное движение инструмента обеспечивается за счет попеременной подачи рабочей жидкости в полости патрона, благодаря чему мембрана вместе со штоком 7 совершает дополнительные перемещения в направлении, параллельном основной подаче.

Ввиду перемещения мембранного патрона подсоединенные к нему гидролинии должны быть гибкими, например, выполненными на резиновых шлангах.

Испытания устройств показали их высокую работоспособность как при получистовой, так и при черновой обработке стальных заготовок. При этом благодаря повышенной эластичности полиуретана существенно возросла долговечность работы мембранного патрона.

Л и т е р а т у р а

1. Кац С.М. Балансирные динамометры для измерения вращающего момента. – М.-Л.: Госэнергоиздат, 1962. – 144 с.

2. Вольнец А.А., Хабалюк М.М., Молочко В.И. Силовая диафрагма из литого полиуретана на основе вулканизированного адипрена, //Новые материалы и технологии их обработки: Материалы Республиканской СНТК, посвященной памяти д-ра., техн. наук, профессора Е.И. Бельского. – Мн.: НПРУП «Метолит» БГПА, 2001. – 174 с.

3. А.с. № 246278 СССР, Устройство для дробления стружки / Е.Г. Коновалов, В.И. Молочко, В.Н. Погодаев И.С. Корольков (СССР).– 1969.

4. А.с. № 856671. СССР. Способ кинематического дробления стружки и устройство для его осуществления. / П.И.Ящерицын, В.И.Молочко, А.Ф. Горбачевич, И.О. Бегунов, И.Д. Копонев (СССР).– 1979.

УСЛОВИЯ СОВМЕСТНОЙ ПРОВОРАЧИВАЕМОСТИ ЗВЕНЬЕВ ШАРНИРНОГО ЧЕТЫРЕХЗВЕННИКА

Студент Н.В. Сечко

Научный руководитель – канд. техн. наук, доц. В.И. Молочко

Полный проворот одного из подвижных звеньев. Известно [1,2], что полный проворот одного из звеньев, связанных со стойкой, т.е. существование одного кривошипа, а также полный оборот звена, не связанного со стойкой, т.е. существование полнооборотного шатуна в шарнирном четырехзвеннике, возможно при условии, что проворачиваемое звено короче других звеньев, а сумма длин наибольшего и наименьшего звеньев меньше суммы длин двух других звеньев, причем в качестве наибольшего звена может выступать любое из оставшихся трех звеньев. Известно также, что при определенных соотношениях между звеньями в шарнирном четырехзвеннике возможен одновременный полный проворот двух и даже всех трех подвижных звеньев, однако в учебной и научной литературе об условиях такого проворота говорится мало и вскользь. Поскольку данный вопрос имеет теоретический, а возможно, и некоторый практический интерес, возникает необходимость в установлении условий, при которых совместный проворот звеньев становится возможным.

Полный проворот двух звеньев, одно из которых связано со стойкой. Для полного проворота звена, связанного со стойкой, т.е. для превращения его в кривошип, необходимо, чтобы это звено было короче других звеньев. Для обеспечения полного проворота звена, не связанного со стойкой, то есть шатуна, также необходимо, чтобы он был наименьшим по длине звеном. Одновременное удовлетворение двух указанных условий возможно, если оба этих звена равны по длине и меньше длин оставшихся звеньев. Тогда второе условие полного проворота, заключающееся в том, что сумма наибольшего и наименьшего из звеньев должна быть меньше или по крайней мере не больше суммы двух других звеньев, реализуется в данном случае только при равенстве длин этих двух оставшихся звеньев, то есть при равенстве длин второго коромысла и стойки. Здесь возможны два варианта. Первый – когда $d = a$, $b = c$, но $b > a$ и $c > d$. Механизм такого типа показан на рис 1, а. Помимо основного назначения – передачи движения качающемуся коромыслу от полнооборотных кривошипа или шатуна, такой механизм может быть

использован также для деления угла D пополам, так как точка B во всех положениях механизма находится на биссектрисной линии BD.

Второй вариант – когда наряду $c = d = a, b = c$, имеет место $b = a, c = d$, то есть когда шарнирный четырехзвенник превращается в равносторонний, а следовательно, равнокривошипный механизм. Если равнокривошипный четырехзвенник собран по принципу антипараллелограмма, т.е. так, что при обходе контура механизма по часовой стрелке имеет место порядок букв ABDC (рис. 1, б), то тогда полнооборотное вращение одного из его кривошипов совершается совместно с шатуном при неподвижном втором кривошипе.

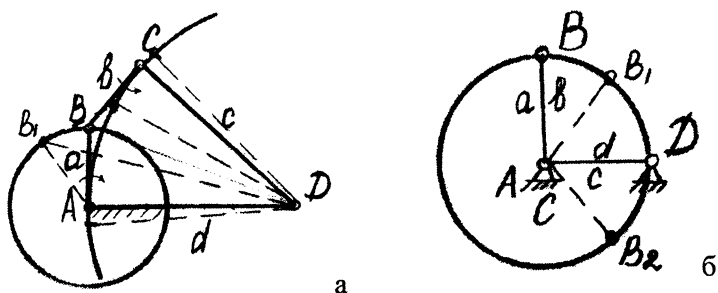


Рис. 1. Шарнирные четырехзвенники с полнооборотными кривошипом и шатуном:
 а – кривошипно-шатунно-коромысловый механизм ($a = b, c = d, c > b$);
 б – равносторонний шарнирный четырехзвенник ($a = b = c = d$)

Полный проворот только двух звеньев, шарнирно связанных со стойкой. Известно, что при постановке четырехшарнирного механизма на самое короткое звено он становится двухкривошипным. Однако полный проворот только кривошипов возможен в частных случаях, например, при равенстве длин кривошипов $a = c$ и соответственно равенстве длин стойки и шатуна $d = b$. Равнокривошипный шарнирный четырехзвенник обеспечивает полный проворот только кривошипов при сборке по принципу шарнирного антипараллелограмма. В этом случае (рис. 2, а) кривошипы вращаются с равными скоростями, но в разных направлениях и бывают параллельны друг другу только в одном положении механизма. Обеспечение полнооборотного проворота только кривошипов, при неполном провороте (качании) шатуна, в данном случае достигается при условии, что стойка (шатуны) больше длины кривошипа, т.е. при $a = c, но $d > a (b > c)$.$

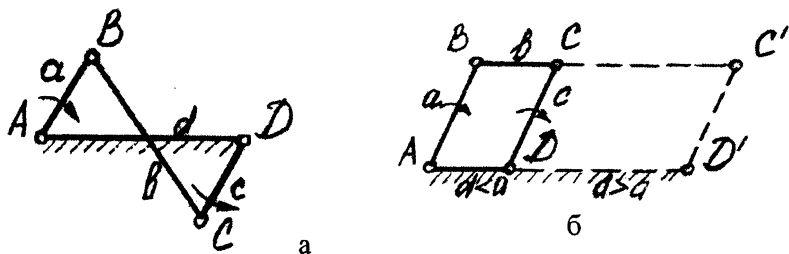


Рис. 2. Шарнирные четырехзвенники с полнооборотными кривошипами и полнооборотным шатуном:

а – механизм шарнирного антипараллелограмма ($a = c, b = d, b > a$); б – механизм шарнирного параллелограмма $ABCD$ ($a = c, b' = d, b < a$) и $AB'C'D'$ ($a = c, b = d, b > a$)

При сборке равнокривошипного четырехзвенника по принципу шарнирного параллелограмма (рис. 2, б) кривошипы, независимо от длины стойки d , при работе механизма остаются параллельными друг другу, причем ведомый кривошип вращается в том же направлении и с той же скоростью, что и ведущий, а шатун, независимо от его длины, совершает только поступательное движение, поскольку во всех положениях механизма остается параллельным основанию (его угловое перемещение равно нулю).

Механизм шарнирного параллелограмма используется для передачи вращения ведомым колесам некоторых транспортных средств (паровозов, электровозов).

Полный проворот трех звеньев шарнирного четырехзвенника.

Полный проворот двух кривошипов и шатуна возможен при установке механизма на самое короткое звено и соблюдения условия, согласно которому сумма наименьшего и наибольшего по длине звеньев меньше суммы двух других звеньев, т.е. в случае двухкоромыслового механизма (рис. 3, а). В частном случае при равенстве кривошипов, а следовательно, и равенстве стойки и шатуна полный проворот всех подвижных звеньев возможен, если механизм собран по принципу антипараллелограмма и при этом длина стойки (шатуна) будет меньше длины кривошипа (рис. 3, б), т.е. при $d < a$. Интересно отметить, что в этом случае за один оборот кривошипа шатун совершает два полных оборота.

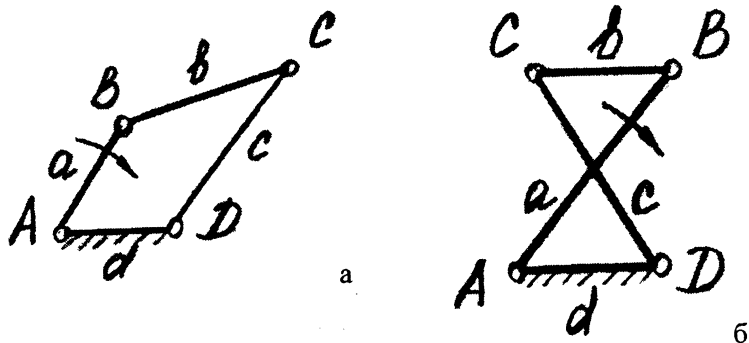


Рис. 3. Шарнирные четырехзвенники с полнооборотными кривошипами и шатуном:

а – двухкривошипный механизм ($d < a < b < c$);

б – механизм шарнирного антипараллелограмма ($a = c, b = d, d < a$)

Л и т е р а т у р а

1. Кожевников С.Н. Теория механизмов и машин. – М.: Машиностроение, 1969. – 583 с.
2. Артоболевский И.И. Теория механизмов и машин. – М.: Наука, 1988 – 640 с.

КИНЕМАТИКА МОДИФИЦИРОВАННОГО ЭКСЦЕНТРИКОВОГО МЕХАНИЗМА С НЕПОДВИЖНЫМ ЭКСЦЕНТРИКОМ И ПОСТУПАТЕЛЬНО ПЕРЕМЕЩАЮЩИМСЯ РОЛИКОВЫМ ТОЛКАТЕЛЕМ

Студент Н.В. Сечко

Научный руководитель – канд. техн. наук, доц. В.И. Молочко

Модифицированные (обращенные) эксцентрикковые механизмы образуются на базе исходного эксцентриккового механизма (ЭМ) путем освобождения стойки и жесткого закрепления других его звеньев. Если в качестве исходного механизма принять четырехзвенный ЭМ с поступательно перемещающийся роликовым толкателем, то на его базе можно построить три обращенных механизма: 1) с неподвижным эксцентрикком; 2) с неподвижным цилиндрическим звеном; 3) с неподвижным толкателем.

В настоящей статье дается кинематический анализ одного из таких ЭМ, а именно: модифицированного эксцентрикового механизма (МЭМ) с неподвижным эксцентриком (рис.1, а). Теоретическая степень подвижности W такого механизма равна двум, хотя действительная равна единице. Лишняя степень подвижности связана с вращением цилиндрического ролика, не оказывающего влияния на характер движения остальных звеньев механизма. На этом основании при кинематическом анализе рассматриваемого механизма ролик мысленно скрепляется с толкателем, причем высшая пара эксцентрик-ролик заменяется одним стержневым звеном с двумя шарнирами, установленными в центрах кривизны соприкасаемых профилей, т.е. в центрах окружностей ролика и эксцентрика. Полученный таким образом структурный эквивалент рассматриваемого МЭМ представлен на рис.1, б. Фактически он представляет собой схему кулисного механизма с вращающейся кулисой, поскольку его опорное звено l_2 короче других звеньев механизма. Однако в отличие от известных механизмов такого типа линия действия поступательной пары в рассматриваемом варианте смещена относительно центра вращения кулисы. В связи с этим возникает новая задача, решение которой будет производиться на основе известного условия замкнутости закрытого контура механизма. На рис. 1, в представлена расчетная схема рассматриваемого механизма, в которой закрытым является контур OABCO. Условием замкнутости данного контура является векторное уравнение

$$\vec{l}_2 + \vec{l}_3 = \vec{e} + \vec{l}_{41}. \quad (1)$$

Проектируя уравнение (1) на оси x и y и учитывая, что в правой системе координат углы поворота звеньев отсчитываются от положительного направления оси x против хода часовой стрелки, получим

$$(l_2 - e)\cos \varphi_0 + l_3 \cos \varphi_3 = l_{41} \cos \varphi_1; \quad (2)$$

$$(l_2 - e)\sin \varphi_0 + l_3 \sin \varphi_3 = l_{41} \sin \varphi_1. \quad (3)$$

В уравнениях (2) и (3) $\varphi_0 = 0$.

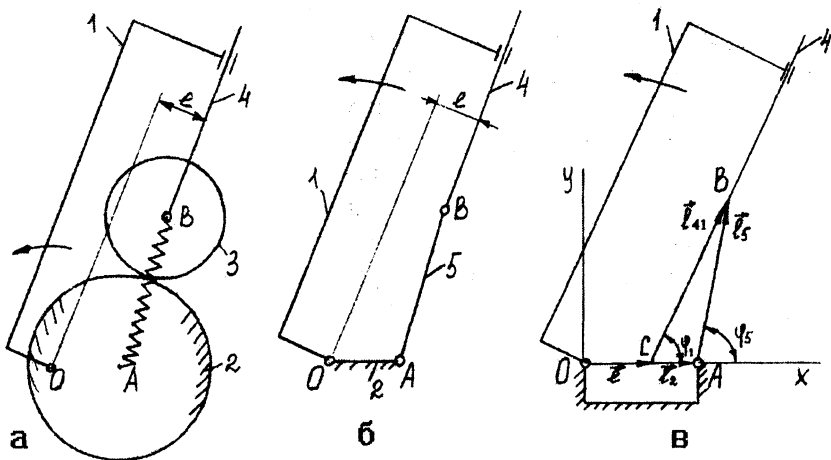


Рис. 1:

а – модифицированный эксцентриковый механизм с неподвижным эксцентриком;
 б – его структурный эквивалент; в – расчетная схема механизма

Поскольку в реальном МЭМ звена 5 не существует, в качестве ведущего примем звено 1.

Для упрощения решения повернем систему координат на угол φ_1 , в связи с чем уравнения (2) и (3) примут вид

$$(1 - \lambda_e) \cos(-\varphi_1) + \lambda \cos(\varphi_5 - \varphi_1) = \tilde{l}_{41}; \quad (4)$$

$$\lambda \sin(\varphi_5 - \varphi_1) = (1 - \lambda_e) \sin \varphi_1, \quad (5)$$

где $\lambda_e = \frac{e}{l_2}$, $\lambda = \frac{l_5}{l_2}$, \tilde{l}_{41} – безразмерное перемещение звена 4 относи-

тельно звена 1, равное $\tilde{l}_{41} = \frac{l_{41}}{l_2}$.

Из уравнения (5) находим

$$\varphi_5 = \varphi_1 + \arcsin\left(\frac{1 - \lambda_e}{\lambda} \sin \varphi_1\right), \quad (6)$$

что дает возможность определения \tilde{l}_{41} из выражения (4).

Для нахождения угловой скорости вращения звена 5 и линейной скорости движения звена 4 относительно звена 1 воспользуемся известными соотношениями $\omega_5 = i_{51} \omega_1$ и $v_{41} = b_{41} \omega_1$, где i_{51} – передаточная функция;

b_{41} – преобразующая функция (или аналоги угловой и линейной скоростей, соответственно равные $i_{51} = \frac{d\varphi_5}{d\varphi_1}$, $b_{41} = \frac{dl_{41}}{d\varphi_1}$).

Продифференцировав (5) по φ_1 , получим

$$i_{51} = \frac{d\varphi_5}{d\varphi_1} = \frac{(1 - \lambda_e) \cos \varphi_1}{\lambda \cos(\varphi_5 - \varphi_1)} + 1. \quad (7)$$

Дифференцирование по φ_1 уравнения (4) в свою очередь дает

$$b_{41} = \tilde{l}_{41} = (\lambda_e - 1) \sin \varphi_1 + \lambda(1 - i_{51}) \sin(\varphi_5 - \varphi_1). \quad (8)$$

Ускорения звеньев определяются из известных соотношений

$$\varepsilon_5 = i_{51} \omega_1^2 + i'_{51} \varepsilon_1; \quad (9)$$

$$a_{41} = b_{41} \omega_1^2 + b'_{41} \varepsilon. \quad (10)$$

В уравнениях (9) и (10) неизвестными являются i_{51} и b_{41} , которые могут быть найдены дифференцированием уравнений (7) и (8) по углу φ_1 .

После проведения операции дифференцирования приходим к выражениям

$$i'_{51} = \frac{(\lambda_e - 1) \sin \varphi_1' \cos(\varphi_5 - \varphi_1) + (1 - \lambda_e)(i_{51} - 1) \cos \varphi_1 \sin(\varphi_5 - \varphi_1)'}{\lambda \cos^2(\varphi_5 - \varphi_1)}; \quad (11)$$

$$b'_{41} = (\lambda_e - 1) \cos \varphi_1 - \lambda i'_{51} \sin(\varphi_5 - \varphi_1) - \lambda(i_{51} - 1)^2 \cos(\varphi_5 - \varphi_1). \quad (12)$$

Рассмотренный вариант кулисного механизма с вращающейся кулисой может быть использован для передачи непрерывного вращения того же направления между параллельными осями, а также для обеспечения, при определенных соотношениях между звеньями, прерывистого вращения ведомого звена.

При самостоятельном использовании механизма, представленного на рис. 1, б, в качестве ведущего можно принять звено 5. Тогда разделив уравнение (3) на уравнение (2) можно получить выражение для расчета угла φ_1

$$\operatorname{tg}\varphi_1 = \frac{\lambda \sin\varphi_5}{1 - \lambda_\epsilon + \lambda \cos\varphi_5}, \quad (13)$$

после чего по уравнению (3) определить безразмерное перемещение

$$\tilde{l}_{41} = \lambda \frac{\sin\varphi_5}{\sin\varphi_1}. \quad (14)$$

Угловую скорость звена 1 можно определить из выражения $\omega_1 = \omega_5/i_{51}$, а линейную скорость звена 4 относительно звена 1 – из выражения $v_{41} = b_{41}\omega_1$.

Угловое ускорение звена 1 найдется из выражения $\epsilon_1 = i_{15} \omega_5^2 + i'_{15} \epsilon_5$, а линейное ускорение звена 4 относительно звена 1 – из равенства (12). При этом

$$i_{15} = \frac{1}{i_{51}}; \quad i'_{15} = \frac{d(i_{15})}{d\varphi_5}.$$

СУЩНОСТЬ И ТЕХНОЛОГИЧЕСКИЕ ВОЗМОЖНОСТИ МЕТОДОВ ЭЛЕКТРОЭРОЗИОННОЙ ОБРАБОТКИ МАТЕРИАЛОВ

Студент С.А. Гуменяк

Научный руководитель – д-р техн. наук, И.А. Иванов

Разрушение поверхностных слоев материала под влиянием внешнего воздействия электрических разрядов называется электрической эрозией. На этом явлении основан принцип (ЭЭО), сущность которой заключается в изменении формы, размеров, шероховатости и свойств поверхности заготовки под воздействием электрических разрядов в результате электрической эрозии (ГОСТ 25331-82).

Цель работы – рассмотреть основные физические процессы, протекающие в зоне разряда, и провести анализ технологических возможностей методов ЭЭО материалов.

ЭЭО заготовок основана на явлении эрозии (разрушения) электрододетали из токопроводящего материала при электрическом разряде. Разряд между электродами происходит в среде диэлектрическая жидкость – керосин или минеральное масло, разряды в газовой среде практически не используются, т.к. в жидкости эрозия протекает более интенсивно. Используются разряды большой силы тока и низкого напряжения (плотность тока разряда $8 \cdot 10^3 \dots 10^4 \text{ А/м}^2$, напряжение на разрядном промежутке $50 \dots 300 \text{ В}$).

При наличии разности потенциалов на электродах происходит ионизация межэлектродного пространства. В определенный момент образуется канал проводимости, по которому передается электрическая энергия в виде импульса искрового или дугового разряда. Разделение разрядов на дуговые и искровые происходит по их длительности. Для искрового разряда время разряда составляет $10^{-8} \dots 10^{-5} \text{ с}$, для дугового разряда – $10^{-2} \dots 10^{-3}$ секунды.

Из-за малости времени разряда тепло, выделяемое на поверхности заготовки, не успевает отводиться из зоны разряда за счет теплопроводности. А большое количество подводимой энергии ведет к мгновенному оплавлению и испарению элементарного объема металла (анода-заготовки) и на поверхности заготовки образуется лунка. Металл удаляется с поверхности соответствующей площади токового канала (глубина $0,02 \dots 0,1 \text{ мм}$).

Следующий импульс пробивает межэлектродный промежуток там, где расстояние между электродами наименьшее (частота следования разрядов $50 \dots 1,5 \cdot 10^6$ Гц). Эрозия продолжается до тех пор, пока не будет удален весь металл, расположенный на поверхности анода-детали на расстоянии, на котором возможен электрический пробой при заданном напряжении между электродами. Для продолжения процесса электроды снова сближаются на требуемое расстояние.

Тип разряда – дуговой или искровой – определяет характер обработки – черновая или чистовая соответственно. Скорость снятия металла – $0,2 \dots 5$ мм/мин при чистовой обработке и до 12 мм/мин – при черновой. Соответственно получаемая шероховатость поверхности от $Ra = 0,2 \dots 2,5$ мкм и до $Ra = 50$ мкм.

При электроэрозионной обработке применение получили низкомолекулярные углеводородистые жидкости различной вязкости, вода и в незначительной степени кремнийорганические жидкости, а также водные растворы двухатомных спиртов. Для черновой обработки применяется диэлектрическая среда с наибольшей кинематической вязкостью.

Материалы, из которых изготавливается электрод-инструмент (ЭИ), должны иметь высокую эрозионную стойкость. Наилучшие показатели в отношении эрозионной стойкости ЭИ и обеспечения стабильности протекания электроэрозионного процесса имеют медь, латунь, вольфрам, алюминий, графит и графитовые материалы.

При обработке углеродистых, инструментальных сталей и жаропрочных сплавов на никелевой основе используют графитовые и медные ЭИ. Для черновой ЭЭО заготовок из этих материалов применяются ЭИ из алюминиевых сплавов и чугуна, а при обработке отверстий – ЭИ из латуни. При обработке твердых сплавов и тугоплавких материалов на основе вольфрама, молибдена и ряда других материалов широко применяют ЭИ из композиционных материалов, так как при использовании графитовых ЭИ не обеспечивается высокая производительность из-за низкой стабильности электроэрозионного процесса, а ЭИ из меди имеют большой износ, достигающий десятка процентов, и высокую стоимость.

На выбор материала и конструкции ЭИ существенное влияние оказывают материал заготовки, площадь обрабатываемой поверхности, сложность ее формы, требования к точности и серийности изделия.

В основном производстве ЭЭО применяют при изготовлении деталей электровакуумной и электронной техники, ювелирных изделий и т.д., в инструментальном производстве, при изготовлении матриц, пуансонов, пуансонодержателей и других деталей, а также вырубных штампов, копиров, шаблонов, цанг, лекал, фасонных резцов и др.

По технологическим признакам устанавливаются следующие виды ЭЭО: отрезка, объемное копирование, вырезание, прошивание, шлифование, доводка, маркирование, упрочнение.

При ЭЭО прошивают отверстия на глубину до 20 диаметров с использованием стержневого ЭИ и до 40 диаметров – трубчатого ЭИ. Глубина прошиваемого отверстия может быть значительно увеличена, если вращать ЭИ, или обрабатываемую поверхность, или и то и другое с одновременной прокачкой рабочей жидкости через ЭИ или с отсосом ее из зоны обработки. Скорость прошивки достигает 2...4 мм/мин.

Электроэрозионное маркирование обеспечивает высокое качество, не вызывает деформации металла и не создает зоны концентрации внутреннего напряжения, которое возникает при маркировании ударными клеймами. Глубина нанесения знаков при маркировании может колебаться в пределах от 0,1 до 1 мм. Производительность составляет около 3...8 мм/с. При скорости движения электрода более 6 мм/с четкость знаков ухудшается. В среднем на знак высотой 5 мм затрачивается около 4 с.

Проведенный анализ технологических возможностей методов ЭЭО материалов и рассмотрение основных физических процессов, протекающих в зоне разряда, показывает, что методы ЭЭО могут быть эффективно использованы при обработке сложнопрофильных, твердых и хрупких материалов.

Л и т е р а т у р а

1. Немилев Е.Ф. Электроэрозионная обработка материалов. – Л.: Машиностроение, 1989. – 142 с.
2. Фатеев Н.К. Технология электроэрозионной обработки. – Л.: Машиностроение, 1990. – 80 с.

АНАЛИЗ ТЕХНОЛОГИЧЕСКИХ ОБЛАСТЕЙ ИСПОЛЬЗОВАНИЯ МЕТОДОВ ЭЛЕКТРОХИМИЧЕСКОЙ ОБРАБОТКИ

Студентка С.А. Смирнова

Научный руководитель – д-р. техн. наук, доц. И. А. Иванов

Электрофизические и электрохимические методы обработки токопроводящих материалов в настоящее время заняли ведущие позиции в машиностроении при размерной и финишной обработке сложнопрофильных заготовок и материалов, имеющих низкую обрабатываемость резанием [1].

Цель статьи – рассмотреть основные существующие методы электрохимической обработки и провести анализ технологических особенностей их использования.

Методы электрохимической обработки основаны на явлении анодного растворения, происходящего при электролизе. При прохождении постоянного электрического тока через электролит на поверхности заготовки, являющейся анодом, происходят химические реакции и на поверхности металла образуются химические соединения. Продукты электролиза переходят в раствор или удаляются механически.

По используемым принципам эти методы разделяют на анодные и катодные, по технологическим возможностям – на поверхностные и размерные [1, 2].

Поверхностная электрохимическая обработка. Практическое использование электрохимических методов началось с 30-х гг. XIX в. (гальваностегия и гальванопластика). Первый патент на электрохимическое полирование был выдан в 1910 г. Е.И. Шпитальскому [1]. Суть метода состоит в том, что под действием электрического тока в электролите происходит растворение материала анода (анодное растворение), причем быстрее всего растворяются выступающие части поверхности, что приводит к ее выравниванию. При этом материал снимается со всей поверхности, в отличие от механического полирования, где снимаются только наиболее выступающие части. Электрохимическое полирование позволяет получить поверхности весьма малой шероховатости (0,025...6,3 мкм). Важное отличие от

механического полирования – отсутствие каких-либо изменений в структуре обрабатываемого материала.

Электрохимическому полированию может подвергаться одновременно партия заготовок по всей их поверхности. Процесс может использоваться для подготовки поверхностей под покрытие, доводки инструмента, очистки проката и заготовок, декоративной отделки, при изготовлении тонких лент.

Размерная электрохимическая обработка. К этим методам обработки относят анодно-гидравлическую и анодно-механическую обработку.

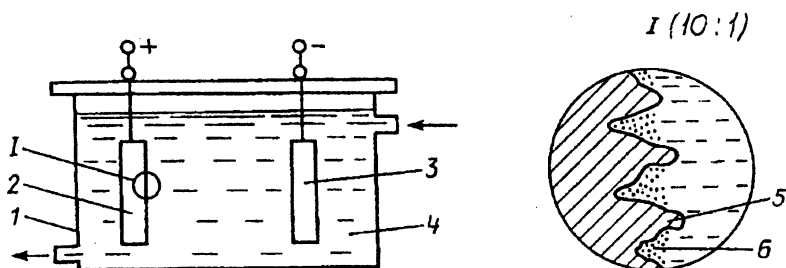


Схема электролитического полирования:

- 1 – ванна с электролитом; 2 – заготовка (анод);
- 3 – пластина-электрод из свинца, меди, стали и т. п. (катод);
- 4 – электролит (водные растворы неорганических солей – NaCl , NaNO_3 , Na_2SO_4 и др.; кислоты и щелочи используются редко); 5 – микровыступ;
- 6 – впадина с продуктами анодного растворения

Анодно-гидравлическая [2] обработка впервые была применена в Советском Союзе в конце 1920-х гг. для извлечения из заготовки остатков застрявшего сломанного инструмента. Скорость анодного растворения зависит от расстояния между электродами: чем оно меньше, тем интенсивнее происходит растворение. Поэтому при сближении электродов поверхность анода (заготовка) будет в точности повторять поверхность катода (инструмента). Однако процессу растворения мешают продукты электролиза, скапливающиеся в зоне обработки, и истощение электролита. Удаление продуктов растворения и обновление электролита осуществляются либо механическим способом (анодно-механическая обработка), либо прокачиванием электролита через зону обработки.

Этим методом, подбирая электролит, можно обрабатывать практически любые токопроводящие материалы, обеспечивая высокую производительность в сочетании с высоким качеством поверхности. Используемые для анодно-гидравлической обработки электрохимические станки просты в обращении, используют низковольтное (до 24 В) электрооборудование. Однако значительные плотности тока (до 200 А) требуют мощных источников тока, больших расходов электролита (иногда до $\frac{1}{3}$ площади цехов занимают баки для электролита).

Анодно-механическая обработка – способ обработки металлов комбинированным электрохимическим и электроэрозионным воздействием электрического тока на изделие в среде электролита. Разработан в СССР в 1943 г. инженером В. Н. Гусевым [3].

Обрабатываемое изделие (анод) и электрод-инструмент (катод) включают, как правило, в цепь постоянного тока низкого напряжения (до 30 В). Электролитом служит водный раствор силиката натрия Na_2SiO_3 (жидкого стекла), иногда с добавлением солей других кислот. В качестве материалов для электродов-инструментов применяют малоуглеродистые стали (08 КП, 10, 20 и др.). Под действием тока металл изделия растворяется и на его поверхности образуется пассивирующая пленка. При увеличении давления инструмента на изделие пленка разрывается и возникает электрический разряд. Его тепловое действие вызывает местное расплавление металла. Образующийся шлам выбрасывается движущимся инструментом. Изменяя электрический режим и давление, можно получить изделия с различной шероховатостью поверхности (до 9-го класса чистоты).

Работа по съему металла при анодно-механической обработке осуществляется электрическим током в межэлектродном зазоре почти без силовой нагрузки на узлы анодно-механического станка в противоположность металлорежущим станкам, в которых эти узлы сильно нагружены. Интенсивность съема металла практически не зависит от механических свойств обрабатываемых металлов и инструмента (твердости, вязкости, прочности), поэтому анодно-механическую обработку целесообразно применять для изделий из высоколегированных сталей, твердых сплавов и т.п. Высокий технико-экономический эффект анодно-механическая обработка дает именно при обработке таких материалов: увеличивается производительность, уменьшаются количество отходов и расход

энергии, резко снижаются затраты на инструмент. При доводочных работах анодно-механическая обработка позволяет получить высокое качество поверхности.

Л и т е р а т у р а

1. Вишницкий А.Л., Ясногородский И.З., Григорчук И.П. Электрохимическая и электромеханическая обработка металлов. – Л., 1971.
2. Черепанов Ю.П., Самецкий Б.И. Электрохимическая обработка в машиностроении. – М., 1972.
3. Гусев В. Н. Анодно-механическая обработка металлов. – М. – Л., 1952.
4. Горохов В. А. Технология обработки материалов: Учеб. пособие для вузов. – Мн.: Беларуская навука, 2000.

РАЗМЕРНАЯ ОБРАБОТКА ППД. ОБКАТЫВАНИЕ И РАСКАТЫВАНИЕ ПОВЕРХНОСТЕЙ

Студентка Л.И. Ягодинская

Научный руководитель – д-р техн. наук, доц. И.А. Иванов

Преимущество поверхностного пластического деформирования перед традиционными методами финишных операций, осуществляемыми, как правило, абразивными инструментами, заключается в его высокой производительности при достижении без особых затруднений шероховатости до $Ra = 0,025$ мкм и точности обработки до 6-го качества. При этом обработка ППД сопровождается упрочнением поверхностного слоя деталей, что значительно повышает их эксплуатационные свойства: усталостную прочность, контактную выносливость, коррозионную стойкость, износостойкость и т.д. Методами ППД во многих случаях можно успешно заменять такие методы отделочной обработки, как хонингование, суперфиниширование, доводка. Методы ППД находят все большее применение в технологических процессах различных отраслей машиностроения и приборостроения при изготовлении большой номенклатуры деталей (оси, валы, втулки, стаканы, гильзы, цилиндры, шестерни, штоки, шпунжеры, коленчатые валы, корпусные детали и др.).

Цель работы – рассмотреть качественные зависимости точности и шероховатости обработанной ППД поверхности от различных факторов и влияние ППД на эксплуатационные свойства деталей.

Отделочную и упрочняющую обработку наружных поверхностей деталей осуществляют обкатыванием, а внутренних – раскатыванием. Оба эти метода принципиально не отличаются друг от друга, однако инструменты для обкатывания и раскатывания имеют конструктивные особенности. Обкатывание обеспечивает шероховатость обработанной поверхности $Ra = 0,4 \dots 0,05$ мкм, при этом шероховатость поверхности детали до обкатывания должна быть не более 0,8 мкм.

Влияние технологических факторов процесса на шероховатость поверхности. Усилие накатывания оказывает наибольшее влияние на шероховатость поверхности, что связано с самим характером обработки методом ППД. Путем изменения усилия накатывания можно в широком диапазоне изменять шероховатость поверхности. Недостаточное усилие не обеспечивает достаточной деформации поверхностного слоя, так как сминаются лишь вершины гребешков. С увеличением усилия деформация гребешков увеличивается, а шероховатость поверхности уменьшается. Однако чрезмерное увеличение усилия приводит к увеличению шероховатости и даже к разрушению поверхностного слоя (явление перенаклепа). При отделочной обработке оптимальное усилие накатывания должно обеспечить полное сглаживание микронеровностей исходной поверхности, при этом достигается наименьшая шероховатость $Ra = 0,4 \dots 0,025$ мкм.

Подача является одним из главных элементов режима обработки, оказывающим значительное влияние на шероховатость накатанной поверхности. Скорость накатывания не оказывает существенного влияния на шероховатость. При выборе скорости накатывания необходимо исходить из производительности.

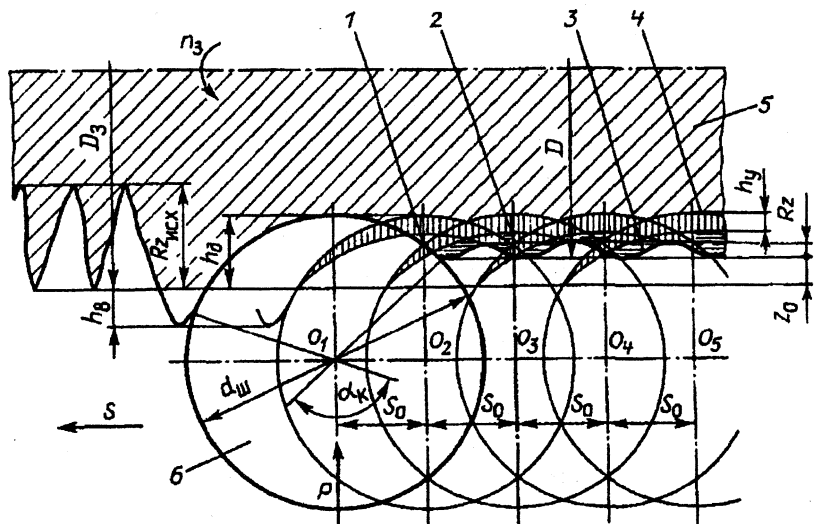


Схема деформации поверхности и материала при отделочно-упрочняющей обработке ППД:

- 1 – зона пластической деформации; 2 – зона упругой деформации; 3 – поперечная шероховатость поверхности после обкатывания; 4 – профиль следа шара; 5 – заготовка; 6 – инструмент; $O_1 - O_5$ – положение центра шара при перемещении с подачей S_0 на оборот заготовки; $Rz_{исх}$, Rz – высоты неровностей исходной и накатанной поверхностей; z_0 – пластическая деформация поверхности; h_y – упругая деформация материала; h_d – глубина внедрения инструмента; h_B – высота выступа деформируемого материала; α_k – угол контакта шара с обрабатываемым материалом

При обработке деталей ППД заданная точность и шероховатость обрабатываемой поверхности достигаются без съема металла. В этом случае припуском под обработку является величина остаточной деформации поверхностного слоя детали. Повышение точности размеров в результате обработки ППД возможно лишь при использовании инструмента с жестким контактом деформирующих элементов с обрабатываемой поверхностью. Применение жестких роликовых и шариковых ротационных дорнов, а также ротационных протяжек позволяет понизить точность диаметральных размеров на 1-2-го качества. Инструменты с жестким контактом деформирующих элементов могут полностью или частично исправить погреш-

ности формы цилиндрических поверхностей (конусность, эллипсность, бочкообразность и т.п.).

Эксплуатационные свойства деталей, обработанных ППД.
Усталостная прочность. Увеличение усталостной прочности получено при обкатывании крупных резьб. Применение ППД обеспечивает повышение несущей способности резьбовых деталей различных размеров до трех и более раз.

Значительный эффект в повышении усталостной прочности ступенчатых валов достигнут при пластическом деформировании галтелей. Так, накатывание галтелей ступенчатых валов различными упрочняющими устройствами повышает предел выносливости от 1,4 до 2,5 раза, а упрочнение шеек коленчатых валов – от 1,3 до 1,8 раза. **Контактная прочность.** Положительные результаты получены при алмазном выглаживании деталей подшипников. Выглаженные беговые дорожки радиально-упорных подшипников имели долговечность в 2...3 раза выше, чем шлифованные. **Износостойкость.** Высокая эффективность ППД как метода повышения износостойкости деталей, работающих в условиях трения скольжения со смазкой, в настоящее время считается общепризнанной, так как это подтверждено многочисленными исследованиями.

Выводы. Таким образом, применение ППД с оптимальными режимами обработки во многих случаях существенно повышает эксплуатационные свойства деталей машин. Простота способов ППД и их неоспоримое преимущество (значительное уменьшение шероховатости поверхности за один проход, формирование поверхностного слоя с определенной степенью и глубиной наклепа, величиной и глубиной распространения сжимающих напряжений и т.д.) позволяют рекомендовать обработку ППД, где это возможно, как наиболее эффективный метод отделочной обработки и повышения долговечности деталей машин.

Л и т е р а т у р а

Технология размерно-чистой и упрочняющей обработки / П.С. Чистосердов, Б.П. Чемисов, Л.М. Кожуро, Л.М. Акулович, – Мн.: Універсітэцкае, 1993. – 187 с.

АЛГОРИТМ РАЗРАБОТКИ СТАНОЧНОГО ПРИСПОСОБЛЕНИЯ С ПОМОЩЬЮ СИСТЕМЫ ПАРАМЕТРИЧЕСКОГО ПРОЕКТИРОВАНИЯ T-FLEX CAD

Студенты Д.И. Божко, А.А. Бохан, В.А. Шульган
Научный руководитель – канд. техн. наук, проф. А.Ф. Горбачевич

Активное внедрение компьютерных технологий в последнее десятилетие весьма остро поставило задачу совершенствования графической подготовки инженеров. Традиционно графическая подготовка инженеров обеспечивалась изучением начертательной геометрии, геометрического, проекционного и профессионально направленного черчения. Это не вызывало необходимости изменения самих технологий проектирования и соответственно методик обучения. С появлением мощных персональных компьютеров и систем двух- и трехмерного моделирования изменились и подходы проектирования.

Курсовые проекты по основам конструирования станочных приспособлений выполняются для закрепления знаний теоретического курса и практического их приложения, т.е. приобретения первоначальных умений в конструировании сравнительных несложных приспособлений.

На базе системы параметрического проектирования T-FLEX CAD возникла необходимость создания библиотеки стандартов для проектирования станочных приспособлений (БССП), что позволяет значительно сократить время и трудоемкость проектирования. Например, на проектировании приспособления обычными средствами студент тратил около 10 рабочих дней, а с использованием библиотеки стандартов этот процесс занимает менее пяти часов.

Среда параметрического проектирования T-FLEX CAD принадлежит к системам автоматизированного проектирования (САПР) среднего уровня автоматизации, наравне с такими системами, как Auto CAD и Solid Works. На сегодняшний день T-FLEX CAD позволяет создавать двух- и трехмерные параметрические модели, оформлять конструкторскую документацию, создавать чертежи и сборочные конструкции любой степени сложности.

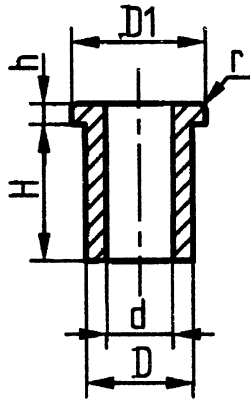


Рис. 1. Параметрический чертеж кондукторной втулки

T-FLEX CAD изначально разрабатывалась как среда параметрического проектирования. Под параметризацией в рассматриваемом случае понимается построение и многократное использование элементов библиотеки стандартов для проектирования станочных приспособлений с возможностью изменения их основных параметров. При изменении основных параметров автоматически происходит изменение всех связанных с ним математическими или логическими выражениями остальных параметров чертежа. Таким образом, параметризация может стать хорошим подспорьем в вопросах типового проектирования, если при проектировании новых изделий за основу берется уже существующие элементы библиотеки и производится их корректировка путем изменения размеров.

Механизм параметризации в T-FLEX CAD нашел достаточно простое решение в виде переменных. Если рассматривать эти же действия применительно к AutoCAD, то для создания параметрического чертежа конкретной детали необходимо написать программу на встроенном в AutoCAD языке AutoLisp, предварительно ознакомившись с синтаксисом этого языка. Конечно, можно перерисовать чертеж. Не заново, а лишь изменив положение некоторых линий, что потребует некоторого времени.

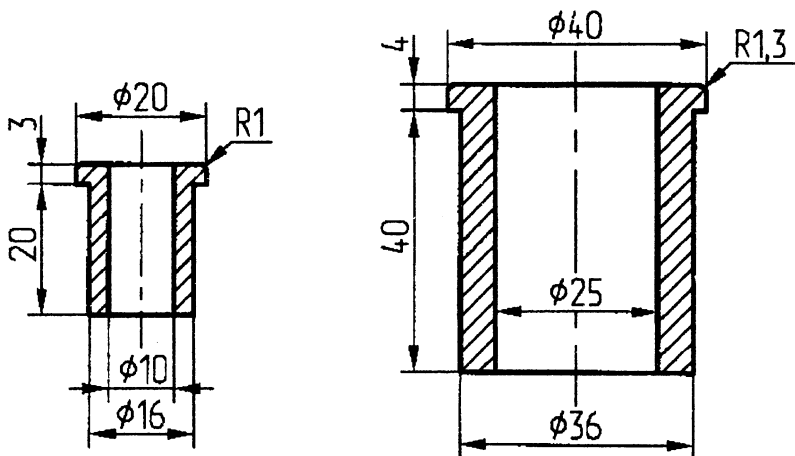


Рис. 2. Детали – аналоги кондукторной втулки

Для примера рассмотрим типовую деталь библиотеки стандартов для проектирования станочных приспособлений – кондукторную втулку, которая представлена на рис. 1. Для описания параметров детали потребовалось шесть переменных вещественного типа. Диаметр отверстия и наружные диаметры втулки задали переменными d , D и $D1$. В переменных H и h хранятся значения высот втулки, а переменную r используют для задания радиуса скругления. Теперь для получения чертежа деталей, представленных на рис. 2, необходимо задать переменным следующие значения в редакторе переменных:

- 1) $d = 10$ мм; $D = 16$ мм; $D1 = 20$ мм; $h = 3$ мм; $H = 20$ мм; $r = 1$ мм;
- 2) $d = 25$ мм; $D = 36$ мм; $D1 = 40$ мм; $h = 4$ мм; $H = 40$ мм; $r = 1,3$ мм.

Как видно из рис. 2, изменяя значения переменных конструктивных элементов, мы получаем новые детали – аналоги, которые в дальнейшем используются для создания сборочного чертежа станочного приспособления. T-FLEX CAD позволяет создавать параметрические чертежи любой степени сложности, в которых отдельные части могут быть взаимосвязаны.

При проектировании станочных приспособлений можно выделить шесть основных этапов проектирования:

1. Получение технического задания. На этом этапе студент получает чертеж детали и указание на проектирование станочного приспособления в соответствии с техническим заданием.

2. С помощью средств T-FLEX CAD в нужном количестве проекций тонкими сплошными линиями изображают контуры обрабатываемой детали. В первой проекции деталь должна быть показана в положении, которое оно занимает на станке во время обработки.

3. Составление принципиальной схемы приспособления. На этом этапе, в соответствии со схемой базирования, выбирают установочные или опорные элементы из библиотеки стандартов для проектирования станочных приспособлений. В случае отсутствия стандартных проектируются специальные приспособления. Спроектированные приспособления могут быть занесены в библиотеку стандартов и в дальнейшем использоваться для проектирования других приспособлений.

4. Подбор стандартных деталей и узлов из библиотеки стандартов для проектирования станочных приспособлений и размещение их на сборочном чертеже станочного приспособления.

5. Проектирование и размещение на сборочном чертеже дополнительных деталей, которые не вошли в библиотеку стандартов для проектирования станочных приспособлений. Спроектированные нестандартные детали или узлы также могут быть внесены в библиотеку стандартов и использоваться в дальнейшем для проектирования различных станочных приспособлений.

6. Окончательное получение сборочного чертежа станочного приспособления. На этом этапе студент окончательно сформировывает сборочный чертеж, наносит размерные линии, технические требования и с помощью T-FLEX CAD получает твердую копию чертежа.

Важно отметить, что использование методики проектирования чертежей станочного приспособления при помощи систем проектирования T-FLEX CAD и поддерживаемой ею библиотеки стандартов имеет первостепенное значение в формировании у студентов инженерного, творческого подхода к решению конструкторских и технологических задач. Однако для успешного выполнения технического задания курсового проекта по основам конструирования станочных приспособлений студент должен обладать необходимым уровнем компьютерной подготовки, что подразумевает введение в учебный план дополнительного предмета по изучению компьютерного проектирования.

Л и т е р а т у р а

1. Пекарчик С.Е. Создание параметрических чертежей в T-FLEX CAD //Современные методы проектирования, расчет, конструирование и технология изготовления: Сборник трудов I Международной научно-технической конференции, Минск, 11 – 13 декабря 2002 г. – Мн., 2002.

2. Киселев О.М. Автоматизация проектирования ленточных конвейеров с подвесной лентой на основе параметризации// Современные методы проектирования, расчет, конструирование и технология изготовления: Сборник трудов I Международной научно-технической конференции, Минск, 11 – 13 декабря 2002 г. – Мн., 2002.

3. Горбачевич А.Ф. Методические указания по выполнению курсовых проектов по курсу «Проектирование станочных приспособлений» для студ. заоч. формы обучения спец. 0577 «Машиностроение». – Мн., 1985.

ОЦЕНКА СОВРЕМЕННОГО СОСТОЯНИЯ ИНЖЕНЕРНОГО ОБРАЗОВАНИЯ

Студент В.М. Голушко

Научный руководитель – ст. преп. Л.И. Шахрай

В связи с изменением социально-экономических условий, падением престижа технических специальностей, сравнительно медленным реформированием высших технических заведений необходим пересмотр концепции подготовки инженерных кадров и тенденций развития высшего технического образования.

Современное производство требует принципиально новых технических и технологических подходов, которые могут разработать только специалисты, способные оперировать понятиями из различных областей науки, комплексно воспринимать научно-технический прогресс. Важнейшей задачей технических вузов является переход от массового обучения к высококачественной подготовке специалистов широкого профиля, знающих не только проблемы своей узкопрофессиональной деятельности, но и имеющих знания по гуманитарно-социально-экономическим и естественно-научным дисциплинам. Это позволит выпускникам технических вузов быть мобильными и конкурентоспособными, а также дает возможность быстрой адаптации к изменениям, происходящим в производстве.

Для практического подтверждения теоретических выкладок была разработана анкета, которая рассматривает такие вопросы, как необходимость развития инженерного образования (ИО) и его современное состояние, режим деятельности высших учебных заведений, проблемы и степень соответствия современного состояния инженерного образования потребностям социокультурной ситуации в республике и т.д.

Данное исследование проводилось на базе Минского тракторного завода, Минского автомобильного завода, Минского велозавода и на других предприятиях г. Минска. В качестве экспертов выступали руководители, а также ведущие специалисты предприятий.

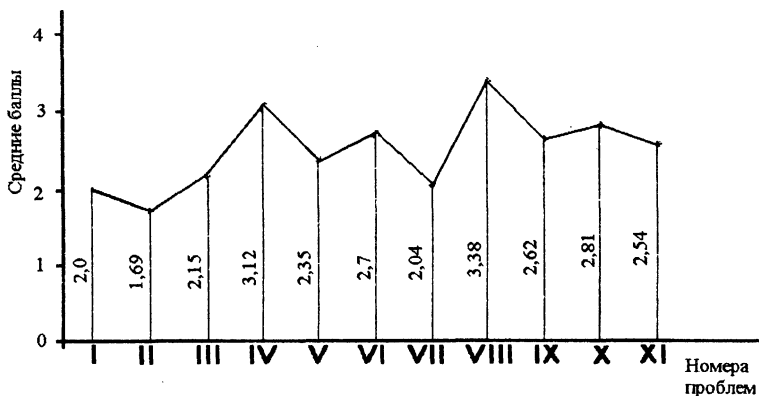
Массовым является мнение, что развитие и расширение инженерного образования необходимо. Этой точки зрения придерживаются 96,15 % опрошенных. Вместе с тем 3,85 % отмечают, что ИО достигло оптимального состояния, то есть по своим параметрам система ИО достаточна для реализации возложенных на нее функций.

При оценке современного состояния ИО было выявлено, что, по мнению 19,23 % специалистов, ИО находится в состоянии распада; 30,77 % считают современное состояние как состояние стабилизации; 34,62 % – состояние обновления и развития. Затруднились ответить на данный вопрос 15,38 %.

Оценка режимов деятельности вузов системы ИО показало, что режим функционирования отмечают 57,7 %, т.е. большая часть опрошенных, это обусловлено сложной социально-экономической ситуацией в республике, когда учебные заведения поставлены в условия борьбы за выживание, а политика государства сконцентрирована на сохранении стабильности системы образования, а 26,92 % сочли, что в деятельности учебных заведений доминирует режим развития, соответственно 15,38 % отметили сочетание обоих режимов.

Для выявления проблемного поля инженерного образования был составлен перечень из 11 проблем, позволяющих изучить причинно-следственный комплекс состояния ИО в качестве как организационной, так и образовательной системы. Оценка проводилась по шестибальной шкале.

Для более целостного представления проблемного поля ИО были рассчитаны средние баллы (см. рисунок).



- I – уровень материально-технического обеспечения; II – степень стимулирования педагогической деятельности; III – степень развития законодательной базы; IV – степень развития системы профориентации; V – степень научно-методического и дидактического обеспечения учебного процесса; VI – степень конкурентоспособности выпускника; VII – степень использования эффективных образовательных технологий, нацеленных на развитие студента; VIII – квалификационный уровень профессорско-преподавательского состава; IX – умение преподавателей гибко реагировать на нововведения в науке; X – степень соответствия потребностям государства и рынка труда в высококвалифицированных инженерных кадрах; XI – уровень ориентации профессорско-преподавательского состава к инновационной деятельности

Оценка степени соответствия современного состояния ИО в Республике Беларусь объективным потребностям социокультурной ситуации производилась по следующим компонентам:

1. Образовательные стандарты – основа для подготовки компетентных специалистов; подтверждение теоретической гипотезы об отсутствии адекватных современным требованиям образовательных стандартов заставляет задуматься над качеством всего технического образования в целом (76,92 % считают, что образовательные стандарты в основном соответствуют; 11,54 % – не соответствуют).

2. Образовательные технологии показывают, что преподаватели не нацелены на инновационную деятельность (30,77 % опрошенных убеждено, что образовательные технологии полностью не соответствуют потребностям социокультурной ситуации, при этом данное несоответствие негативно влияет на конечную цель – качество подготовки специалиста).

3. Организационная структура меньше влияет на достижение конечного результата – качество подготовки специалистов, но оказывает влияние в целом на состояние ИО.

4. Управление и проектирование системы ИО. Процесс управления и проектирования относится к числу основных детерминирующих факторов процесса прогрессивного развития образования в целом (80,77 % опрошенных считают, что данный процесс не соответствует потребностям, поэтому возникает необходимость пересмотра процесса управления и проектирования ИО).

5. Методическое обеспечение учебного процесса (46,15 % опрошенных отметило полное соответствие методического обеспечения потребностям, 42,3 %, – что в основном соответствует; 11,54 % – не соответствует).

6. Квалификационный уровень профессорско-преподавательского состава. Результаты анкетирования подтвердили теоретическую гипотезу о том, что уровень подготовленности профессорско-преподавательского состава может в полной мере обеспечить качественную подготовку специалистов (65,38 % опрошенных отметило полное соответствие квалификационного уровня профессорско-преподавательского состава; 34,62 % – в основном соответствует).

7. Качество подготовки специалистов – конечная цель всего образования. Для достижения этой цели необходимо соответствие всех исследуемых компонентов объективным потребностям социокультурной ситуации в республике, что пока не выполняется (88,46 % считают, что качество подготовки в основном соответствует; 11,54 % – не соответствует).

8. Материально-техническое обеспечение и финансирование ИО. Доминирует мнение – 76,92 % – о полном несоответствии, т.е. данный компонент выступает не как фактор развития, а как фактор торможения: система ИО в какой-то мере приспособилась и обеспечивает качество специалистов на уровне выше среднего за счет внутренних ресурсов).

МЕТОДИКА ОБОСНОВАНИЯ НЕОБХОДИМОСТИ ПРОВЕДЕНИЯ ЛАБОРАТОРНЫХ РАБОТ В СТРУКТУРЕ ПОДГОТОВКИ ИНЖЕНЕРА-ПЕДАГОГА НА ПРИМЕРЕ ДИСЦИПЛИНЫ «НАЛАДКА, ЭКСПЛУАТАЦИЯ И РЕМОНТ МЕХАНОСБОРОЧНОГО ОБОРУДОВАНИЯ»

Студент В.В. Бубнович

Научный руководитель – ст. преп. В.А. Тригубкин

1. Обоснование необходимости проведения лабораторных работ. Одним из основных элементов процесса обучения является применение знаний, полученных на теоретических занятиях, в результате чего у учащихся формируются практические умения и навыки, необходимые для осуществления элементов наладки металлорежущих станков. В условиях ПТУ эту задачу выполняет, прежде всего, производственное обучение. В процессе изучения общетехнических и специальных предметов задачи практического применения знаний, наряду с упражнениями, системой повторения и домашней работой учащихся, решаются также при проведении лабораторных и практических занятий. При этом знания закрепляются и совершенствуются, учащиеся приобретают умения их творчески использовать для решения учебных и практических задач. В ряде случаев выполнение лабораторных и практических работ является источником формирования новых знаний, способов деятельности, средством их расширения и углубления. При проведении лабораторных работ большее внимание уделяется отработке и закреплению практических умений по наладке и техническому обслуживанию станка. При проведении же практических работ основной упор делается на отработку умений по выбору режущего и вспомогательного инструмента, составлению карт инструментальных наладок, выбору и расчету режимов резания и т.п.

По задачам и месту в учебном процессе лабораторные и практические работы по общетехническим и специальным предметам занимают промежуточное положение между теоретическим и производственным обучением и являются важным средством связи теории и практики.

2. Требования, предъявляемые к инженеру-педагогу. Педагог профессиональной школы, помимо подготовленности к педагогиче-

ской деятельности, является специалистом, работающим также и в производственной сфере. Поэтому предметная область здесь не только шире, но и значительно глубже. Специалист *должен знать*:

1) особенности технологии машиностроительной отрасли и отдельной специальности в ней;

2) иметь практические навыки, поскольку он готовится к проведению как теоретического, так и практического обучения, работая мастером производственного обучения в учреждениях начального и среднего профессионального образования, преподавателем специальных дисциплин в учреждениях среднего специального образования или мастером производственного участка на предприятии.

Таким образом, для успешного преподавания спецдисциплин «Спецтехнология», «Металлорежущие станки», «Приводы технологического оборудования», «Лабораторный практикум» и т.д. в ПТУ и ССУЗ инженер-педагог в совершенстве *должен знать*: технологические возможности оборудования, используемые при наладке, режущий и вспомогательный инструмент, приспособления и оснастку; *должен владеть* навыками выбора, расчета вылета инструмента, его настройки на размер станка и вне его; приемами наладки, эксплуатации и ремонта металлорежущего оборудования; методикой составления операционных карт механической обработки различных по сложности и назначению деталей; безопасными приемами работы при наладке различного технологического оборудования; *должен уметь*: анализировать причины неисправностей и отказов механосборочного оборудования, своевременно устранять их, повышая долговечность эксплуатируемого оборудования.

3. Методика проведения лабораторных и практических работ. Преподаватель руководит процессом выполнения лабораторной работы в форме *инструктирования*, основной задачей которого является создание у учащихся ориентировочной основы деятельности для наиболее эффективного выполнения задания. Инструктирование разделяется на вводное, текущее и заключительное. По способу подачи информации – письменное и устное.

Вводное инструктирование имеет важное значение при подготовке учащихся к выполнению лабораторно-практической работы. Поэтому в процессе вводного инструктажа раскрывается цель работы, определяется план ее проведения, даются необходимые указания об организации работы по наладке оборудования, обращении с

приборами и оборудованием, о выполнении расчетов, подготовке материалов для отчета. Методика вводного инструктажа во многом зависит от характера и организации лабораторно-практической работы. К сожалению, не все преподаватели при вводном инструктаже перед проведением лабораторно-практических работ придают должное значение методически грамотному показу безопасных приемов наладки и технического обслуживания станка. Это в некоторой степени естественно. Для преподавателя нет ничего сложного и нового в тех приемах, которые составляют содержание действий, выполняемых в ходе лабораторно-практической работы. Для учащегося же все новое – трудное, непривычное, и в этом случае он особенно нуждается в руководстве.

Руководство выполнением лабораторно-практической работы преподаватель осуществляет в форме *текущего инструктажа* в процессе контроля за ее выполнением. При этом преподаватель контролирует ход выполнения работы, оказывает помощь учащимся при возникновении затруднений, задает вопросы, чтобы проверить, насколько осознанно учащиеся выполняют работу. Преподаватель вмешивается в работу учащихся только в тех случаях, если видит, что учащийся нарушает безопасные приемы работы при наладке или эксплуатации оборудования или не выполняет их.

По итогам лабораторно-практической работы учащиеся, как правило, представляют письменный отчет, в котором указываются:

- 1) название и цель проводимой лабораторной работы;
- 2) техническая характеристика применяемого оборудования;
- 3) описывается последовательность выполнения наладки, регулировки узлов и механизмов рассматриваемого оборудования;
- 4) результаты диагностики неисправностей оборудования;
- 5) результаты измерений, наблюдений и производственных расчетов;
- 6) ответы на индивидуальные вопросы преподавателя;
- 7) выводы.

Во время *заключительного инструктажа* анализируются результаты выполнения работы, указываются характерные ошибки, контролируется качество и правильность оформления отчетов по лабораторно-практической работе.

Исходя из вышесказанного у выпускников ИПФ БНТУ должны быть сформированы определенные знания и умения по предметам

специальности и специализации, преподаваемых в ПТУ и ССУЗ, связанные с наладкой, техническим обслуживанием и ремонтом металлорежущих станков. С этой целью для формирования у студентов ИПФ знаний и первоначальных умений по наладке и эксплуатации металлорежущих станков в курсе «Наладка, эксплуатация и ремонт механосборочного оборудования» предусмотрено проведение 10 лабораторных работ (28 часов), связанных с наладкой наиболее часто применяемого в производственных мастерских ПТУ и ССУЗ оборудования.

Одной из таких лабораторных работ является «Наладка и техническое обслуживание токарно-револьверного станка мод.1К341 на обработку детали». Лабораторная работа позволяет закрепить теоретические знания и сформировать на практике первоначальные умения по наладке и обслуживанию токарно-револьверного станка мод.1К341.

Лабораторная работа рассчитана на 4 учебных часа. В процессе выполнения работы учащиеся знакомятся с технологическими возможностями станка, выполняемыми работами на нем, составляют карту инструментальных наладок, отрабатывают приемы наладки данного станка на обработку детали согласно карте наладки.

Выводы. Исходя из вышесказанного необходимо отметить, что для формирования профессиональных знаний и умений у выпускника ИПФ (специальность инженер-педагог) одной только теоретической подготовки недостаточно. Большое значение имеет проведение лабораторных и практических работ по дисциплинам специальности, в том числе и по курсу «Наладка, эксплуатация и ремонт металлорежущего оборудования».

Л и т е р а т у р а

1. Типовой учебный план ССУЗ специальности 2.36.01.01 «Технология машиностроения» № 14 Д/тип. от 14.06.2002.
2. Типовой учебный план ССУЗ специальности 2.36.01.31 «Металлорежущие станки и инструмент» № 13 Д/тип. от 14.06.2002.
3. Типовые учебные программы по предметам «Металлорежущие станки», «Приводы технологического оборудования», «Основы обработки материалов и инструмент».

4. Профессиональная педагогика: Учебник для студентов, обучающихся по педагогическим специальностям /С.Я. Батышев, М.Б. Яковлева и др. – М.: Ассоциация «Профессиональное образование», 1997. – 512 с.

5. Скакун В.А. Преподавание общетехнических и специальных предметов в средних ПТУ: Метод. пособие. – М.: Высш. школа, 1987. – 272 с.

6. Скакун В.А. Преподавание курса «Организация и методика производственного обучения»: Метод. пособие. – М.: Высш. школа, 1990. – 254 с.

МЕТОДИКА ОБОСНОВАНИЯ СОДЕРЖАНИЯ ДИСЦИПЛИНЫ «НАЛАДКА, ЭКСПЛУАТАЦИЯ И РЕМОНТ МЕХАНОСБОРОЧНОГО ОБОРУДОВАНИЯ» ПРИ ПОДГОТОВКЕ ИНЖЕНЕРА-ПЕДАГОГА НА ИНЖЕНЕРНО-ПЕДАГОГИЧЕСКОМ ФАКУЛЬТЕТЕ БНТУ

Студент Т.М.Лозюк

Научный руководитель – ст. преп. В.А. Тригубкин

В данном исследовании попытаемся определить место, цели, задачи и содержание дисциплины «Наладка, эксплуатация и ремонт механосборочного оборудования» в специальном цикле дисциплин при подготовке инженера-педагога по специальности П.03.01.00 «Профессиональное обучение», специализации П.03.01.02 «Машиностроение».

Данная дисциплина изучается на завершающем этапе (пятом курсе) подготовки инженера-педагога и базируется на знаниях и умениях, полученных при изучении спецдисциплин «Технология машиностроения», «Металлорежущие станки», «Основы теории резания и инструмент», «Программирование» и т.д. и объединяет их в единое целое при выполнении дипломного проекта, определяя таким образом профессиональный уровень подготовки молодого специалиста – выпускника высшей школы.

Исходя из этого целью курса «Наладка, эксплуатация и ремонт механосборочного оборудования» является формирование у студентов инженерно-педагогического факультета знаний, необходи-

мых для осуществления подготовки и настройки режущего инструмента, наладки, технического обслуживания и ремонта металлорежущего оборудования в производственных мастерских ПТУ и ССУЗ, а также проведения теоретических, практических и лабораторных занятий по предметам специального цикла, производственного обучения в ПТУ, ССУЗ, производственных условиях.

Задачей курса является формирование у студентов инженерно-педагогического факультета умений и навыков по наладке металлорежущих станков; обеспечению безопасных приемов работы при выполнении пусконаладочных и ремонтных работ и их эффективной эксплуатации.

Содержание предмета должно быть таким, чтобы после его изучения инженер-педагог знал технологические возможности используемого оборудования; владел безопасными приемами наладки механосборочного оборудования, его эффективной эксплуатацией; анализировал причины неисправностей и отказов механосборочного оборудования; умел своевременно устранять их.

С целью определения содержания предмета «Наладка, эксплуатация и ремонт механосборочного оборудования», взаимосвязи его с другими специальными дисциплинами цикла проанализируем профессиональное назначение и квалификационные требования, предъявленные к выпускникам ПТУ, ССУЗ, вуза, установленные соответствующими квалификационными характеристиками.

Рассмотрев квалификационные требования, предъявляемые к выпускникам ПТУ машиностроительного профиля, можно говорить о необходимости формирования у них определенных знаний и умений по выполнению механической обработки деталей сложной и особо сложной конфигурации с несколькими видами обработанных плоскостей (токарные, фрезерные, сверлильные и др. операции со снятием металла); регулировки узлов и механизмов металлорежущих станков, установок, агрегатных станков, входящих в автоматические и полуавтоматические линии станков; контроля геометрических размеров, шероховатости рабочих поверхностей, технических условий различных по сложности деталей.

Квалификационные требования, предъявляемые к выпускникам ССУЗ машиностроительного профиля, подтверждают необходимость формирования у них профессиональных знаний и умений, таких, как составление технической документации, знание ЕСКД;

выбора и знания особенностей обработки различных материалов режущим инструментом; знание конструктивных особенностей, наладки и правил технической эксплуатации станков; умение составлять управляющие программы для станков с ЧПУ.

Объем знаний, умений и навыков определяется квалификационными характеристиками. На их основе разрабатываются учебные планы и учебные программы предметов. Вузовские программы и планы должны опираться на требования, предъявляемые к выпускникам ПТУ и ССУЗ. Будущий инженер-педагог должен обладать достаточной подготовкой для его профессиональной деятельности, поэтому базой для формирования профессиональных знаний и умений по выбранной специальности у выпускников ПТУ и ССУЗ являются учебные предметы по соответствующей специальности.

Для определения оптимального содержания дисциплины «Наладка, эксплуатация и ремонт механосборочного оборудования» проанализируем, какие профессиональные знания и умения формируют спецпредметы, изучаемые в ПТУ и ССУЗ по данной специальности.

Согласно типовым учебным программам спецпредметов в ПТУ «Спецтехнология» и «Производственное обучение» выпускники *должны уметь*: выполнять подналадку и регулировку инструмента, замену вспомогательного инструмента; выполнять наладку и подналадку станков при различных вариантах обработки; читать и составлять техническую документацию по наладке станков; производить сборку и настройку режущего и вспомогательного инструмента вне станка.

Согласно типовым учебным программам спецпредметов в ССУЗ выпускники *должны знать*: по предмету «Металлорежущие станки» – методику расчета кинематических цепей металлорежущих станков; методику расчета основных узлов и механизмов металлорежущих станков, приводов главного движения и подачи. *Должны уметь*: выполнять настройку металлорежущих станков на обработку различных деталей; производить регулировку узлов и механизмов металлорежущих станков.

По предмету «Наладка, эксплуатация и техническое обслуживание станков с ЧПУ и робототехнических комплексов» учащиеся *должны знать* методику наладки металлорежущих станков с ЧПУ и обработку различных деталей; методику настройки вне станка и

«привязки» режущего инструмента на станках для различных систем ЧПУ; безопасные приемы наладки, эксплуатации и обслуживания оборудования с ЧПУ. *Должны уметь*: самостоятельно производить регулировку узлов и механизмов технологического оборудования с ЧПУ, промышленных роботов (ПР) и робототехнических комплексов (РТК); вводить управляющую программу в систему ЧПУ станка, обрабатывать и корректировать управляющие программы.

По предмету «Приводы технологического оборудования» учащиеся *должны знать*: основные конструкции, принцип работы, способы регулировки гидропневмоаппаратуры, гидропневмоприводов. *Должны уметь* производить регулировку, настройку гидропневмоаппаратуры технологического оборудования, производить расчет основных характеристик электрических, пневматических, гидравлических приводов технологического оборудования.

Анализ знаний и умений, которые необходимо сформировать у учащихся ПТУ и ССУЗ, студентов колледжа, однотипен. Поэтому определим, что должен знать и уметь выпускник ИПФ по избранной специальности после изучения дисциплины "Наладка, эксплуатация и ремонт механосборочного оборудования», чтобы сформировать необходимые профессиональные знания и умения у учащихся ПТУ, ССУЗ.

Студенты *должны знать*:

1) устройство, назначение и принцип работы основных узлов и механизмов металлорежущего оборудования;

2) методику наладки металлорежущих станков на обработку различных по конструкции деталей;

3) настройку вне станка и «привязку» режущего инструмента на станке;

4) безопасные приемы наладки, эксплуатации и ремонта оборудования;

5) методику определения ремонтной сложности оборудования и составления планово-предупредительного ремонта оборудования (ППР);

должны уметь:

1) производить регулировку узлов и механизмов оборудования;

2) разрабатывать инструментальные наладки;

3) производить наладку металлорежущих станков согласно карте наладки;

4) вводить, контролировать и отрабатывать управляющие программы на станках с ЧПУ;

5) разрабатывать документацию по ремонту и обслуживанию оборудования;

6) производить расчет продолжительности ремонтного цикла, межремонтных и межосмотровых периодов. Исследования проводились с учетом формирования профессиональных знаний и умений у студентов ИПФ при изучении только одной дисциплины «Наладка, эксплуатация и ремонт механосборочного оборудования».

Л и т е р а т у р а

1. Типовой учебный план БНТУ по специальности П.03.01 «Профессиональное обучение», специализации П.03.01.02 «Машиностроение».

2. Типовой учебный план ССУЗ по специальности 2-36 01 01 «Технология машиностроения» №14 Д/тип. от 14.06.2002.

3. Типовой учебный план ССУЗ по специальности 2-36 01 31 «Металлорежущие станки и инструмент» №13 Д/тип. от 14.06.2002.

4. Типовые учебные программы по предметам «Металлорежущие станки», «Приводы технологического оборудования», «Основы обработки материалов и инструмент».

5. Профессиональная педагогика: Учебник для студентов, обучающихся по педагогическим специальностям /С.Я. Батышев, М.Б. Яковлева и др. – М.: Ассоциация «Профессиональное образование», 1997. – 512 с.

6. Скаун В.А. Преподавание общетехнических и специальных предметов в средних ПТУ: Метод. пособие. – М.: Высш. школа, 1987. – 272 с.

ТЕХНОЛОГИЯ И МЕТОДИКА ПРЕПОДАВАНИЯ
УПРАВЛЕНИЕ УЧЕБНО-ПОЗНАВАТЕЛЬНОЙ
ДЕЯТЕЛЬНОСТЬЮ СТУДЕНТОВ
ИНЖЕНЕРНО-ПЕДАГОГИЧЕСКИХ
СПЕЦИАЛЬНОСТЕЙ ПРИ ВЫПОЛНЕНИИ
ЛАБОРАТОРНО-ПРАКТИЧЕСКИХ РАБОТ КУРСА
«ОСНОВЫ МЕТОДИКИ»

Студентка И.В. Васильева

Научный руководитель – преп. С.В. Мазурина

Усвоение студентами знаний и способов действий происходит только в результате собственной учебно-познавательной деятельности. В методической литературе описана диагностическая структура деятельности человека, при которой усвоение учебного материала делится на уровни учебной деятельности: репродуктивной и продуктивной.

Всю возможную структуру деятельности человека можно представить в виде четырех уровней: ученический (α_1), алгоритмический (α_2), эвристический (α_3), творческий (α_4). Представленные уровни – это последовательные фазы формирования профессионального мастерства. По каждому из уровней для выявления качества усвоения должен быть разработан соответствующий тест, состоящий из задания и эталона, т.е. образца полного и правильного выполнения действия. По эталону легко определяется число (P) существенных операций, ведущих к решению теста. Сравнение ответа учащегося с эталоном по числу правильно выполненных учащимися операций (O) теста дают возможность определять коэффициент усвоения (k_a). Таким образом, $k_a = O/P$ – операция измерения качества усвоения.

По коэффициенту усвоения судят о завершенности процесса обучения. При усвоении с коэффициентом $k_a \geq 0,7$ процесс обучения можно считать завершенным, так как в последующей деятельности студент способен в ходе самообучения совершенствовать свои знания. При усвоении с коэффициентом $k_a < 0,7$ студент в по-

следующей деятельности совершает систематические ошибки и не способен к их исправлению. Таким образом, процесс обучения можно считать завершенным на данном уровне усвоения (α), когда $k\alpha \geq 0,7$. Если нет, то переходить к формированию последующих профессиональных знаний и умений значит готовить «недоучек».

Внедрение в педагогическую деятельность методики точного вычисления качества усвоения знаний и способов действий позволяет судить об одном из важнейших принципов педагогической технологии – принципе завершенности обучения.

Курс «Основы методики», являясь одним из профессионально значимых в структуре подготовки инженеров-педагогов, требует усвоения учебного материала на эвристическом уровне (α_3). Задача преподавателя состоит в том, чтобы правильно подготовить необходимую технологию обучения, руководствуясь при этом целями обучения и особенностями изучаемого материала.

Для достижения усвоения на заданном уровне учебно-познавательная деятельность студентов организуется как поисковая на использовании проблемного обучения, деловых игр, реального проектирования и разбора различных производственных ситуаций. Наличие хорошей мотивации учения и организация учебно-познавательной деятельности соответственно целям обучения все еще не гарантируют достижения учащимися планируемых результатов обучения. Лишь правильный выбор способа организации управления процессом обучения обеспечивает завершенность дидактического процесса. Необходимость управления учебным процессом вызывается самой природой усвоения человеком знаний и способов действий. Дело в том, что при достижении усвоения с коэффициентом до 0,5 у большинства студентов возникает «иллюзия усвоения», и даже при знании целей усвоения дальнейшая учебно-познавательная деятельность протекает, как правило, неполноценно. Вот почему необходим контроль за полноценностью выполнения учащимися всех заданных им учебно-познавательных действий, за качеством их усвоения и коррекция ошибок, т.е. управление процессом усвоения.

Наиболее простой способ управления усвоением – это периодический контроль за качеством усвоения, проводимый с помощью тестов заданного уровня. Такой вид контроля объективен, т.е. отражает действительный уровень знаний и умений студентов, носит

гласный характер, является сугубо индивидуальным. Тест включает в себя определенное количество вопросов по каждой теме лабораторно-практических работ с прилагаемыми вариантами ответов (избирательного, альтернативного типа, перекрестного выбора ответов и др.) По полученным результатам (ка) делается вывод о степени усвоения студентами содержания обучения, сформированности конкретных профессиональных умений. Далее проектируется определенная деятельность по коррекции знаний (преподаватель-студент, студент-студент) и самостоятельная учебная работа студента.

ПОДХОДЫ К ДИАГНОСТИКЕ ПРОФЕССИОНАЛЬНЫХ ЗНАНИЙ И УМЕНИЙ У БУДУЩИХ ИНЖЕНЕРОВ-ПЕДАГОГОВ

Студент Н.С. Лях

Научный руководитель – преп. Е.П. Дирвук

Термины «диагноз» (от греч. *diagnos* – распознавание) и «диагностика» (от *diagnosis* – способный распознавать) давно применяются в медицине, биологии, технике и психологии.

Совсем недавно эти термины стали достоянием и педагогики. Одним из первых в Беларуси педагогическую диагностику стал разрабатывать А.И. Кочетов с сотрудниками – соавторами.

Педагогическая диагностика – это подраздел педагогики, изучающий принципы и методы распознавания и установления признаков характеризующих нормальный или отклоняющийся от норм ход педагогического процесса.

«Сущность педагогической диагностики – изучение результативности учебно-воспитательного процесса в школе на основе изменений в уровне воспитанности учащихся и росте педагогического мастерства учителей» [2].

Педагогическая диагностика в профессиональной деятельности инженера-педагога выполняет две главные функции [1].

1. Достоверной информации для принятия обоснованных педагогических решений и воздействий на субъект;

2. Канала обратной связи для получения информации о результатах этих воздействий.

Большинство методик педагогического диагностирования профессиональных знаний и умений студентов вуза (особенно технического) достаточно трудоемки, т.к. почти все они проективные, а значит, требуют кропотливой работы и трудоемкой (порой спорной) интерпретации полученных результатов. По этой причине современные исследователи [4, с.28] предлагают придерживаться следующего алгоритма педагогической диагностики:

- 1) первичное диагностирование;
- 2) углубленное диагностирование.

Первичная диагностика строится на наблюдениях, практическом опыте, интуиции преподавателя и самого студента с использованием различных методов: опросников, анкет, тестов, различных шкал, наблюдений, проводимых по определенной схеме и др.

Углубленная диагностика в основном проводится по запросам администрации факультета, профессорско-преподавательского состава или самих студентов с целью выявления среди последних наиболее одаренных в каком-либо виде научной деятельности.

В настоящее время для обеспечения первичной диагностики широко используются различные методики оценки успешности обучения студентов. Считается, что они позволяют оценить успешность учебной деятельности студентов за семестр или в целом за весь период обучения.

Под успешностью обучения следует понимать академическую успеваемость, определяемую как степень совпадения реальных и запланированных результатов учебной деятельности.

Чтобы оценить успешность обучения студентов, следует определить их результативность и эффективность.

Данное исследование было направлено на первичное диагностирование профессиональных знаний и умений будущих инженеров-педагогов на примере темы «Технология изготовления валов» курса «Технология машиностроения». Для решения поставленной цели первоначально было выполнено следующее:

- 1) разработаны двухуровневые тестовые задания для самостоятельного выполнения;
- 2) определена экспериментальная площадка и субъекты педагогического эксперимента.

В качестве экспериментальной площадки была определена кафедра «ОМП и ПО» ИПФ БНТУ. В качестве субъектов педагогиче-

ского эксперимента выступили студенты групп 109318 и 109338, подготовка которых осуществлялась по единому учебному плану. В ходе тестирования студентов также осуществлялось измерение и время выполнения задания каждым студентом. В процессе проверки было подсчитано количество правильно выполненных операций.

Оценку результативности обучения [3] предлагает осуществлять при помощи коэффициента, определяемого по формуле

$$K_p = \frac{a}{A},$$

где a – точность обучения, определяемая количеством правильно выполненных операций контрольного задания; A – общее число операций в задании.

Коэффициент результативности является индивидуальным показателем усвоения, в идеале он должен быть равен единице.

Оценку эффективности обучения предлагается осуществлять несколько иначе. Эффективность рассматривается нами как производительность труда студентов, т.е. точность обучения, приходящаяся на единицу времени выполнения теста:

$$Q = \frac{a}{t},$$

где t – индивидуальное время выполнения задания.

Обучение тем эффективнее, чем больше правильных операций выполнено за меньшее время, т.е. чем больше величина Q . Эффективность определяет среднюю скорость выполнения операций конкретным студентом [3].

Но на разных занятиях выполняются задания разной сложности. Поэтому сравнивать эффективность занятий между собой не представляется возможным. Для решения этой проблемы вводится идеальная эффективность

$$Q_u = \frac{A}{t_u},$$

где t_u – наименьшее (идеальное) время, необходимое на выполнение контрольного задания, определяемое преподавателем по лучшей работе студентов или же с помощью независимых экспертов.

Далее необходимо определить коэффициент эффективности обучения:

$$K_3 = \frac{Q}{Q_u}.$$

Понятно, что чем ближе значение коэффициента к единице, тем большая эффективность достигнута в процессе обучения.

Соответствие между коэффициентом результативности K_p и традиционной пятибалльной оценкой следующее: значение коэффициента в пределах от 0 до 0,3 означает неудовлетворительную оценку обучения; за результат от 0,3 до 0,5 проставляется «удовлетворительно»; от 0,5 до 0,7 – «хорошо»; от 0,7 до 1 – «отлично» [3].

По полученным результатам были построены диаграммы качества усвоения студентами учебного материала по занятиям и по всей теме «Технология изготовления валов» и определена эффективность обучения.

Проанализируем качество усвоения студентами учебного материала по отдельным занятиям (см. диаграммы).

В ходе анализа полученных результатов было отмечено, что материал *первого занятия* был усвоен студентами группы 109318 лучше, чем студентами группы 109338:

в группе 109318 – 8 пятерок, 8 четверок и 1 тройка;

в группе 109338 – 5 пятерок, 5 четверок и 2 тройки.

По результатам *второго занятия* можно увидеть следующее:

в группе 109318 – 9 пятерок, 4 четверки, 2 тройки и 2 двойки;

в группе 109338 – 8 пятерок, 2 четверки, 2 тройки и 1 двойка.

На *третьем занятии* отметки получились следующие:

в группе 109318 – 12 пятерок, 1 четверка, 1 тройка и 3 двойки;

в группе 109338 – 5 пятерок, 5 четверок, 2 тройки и 1 двойка.

На четвертом занятии:

в группе 109318 – 12 пятерок, 3 четверки и 2 двойки;

в группе 109338 – 6 пятерок, 2 четверки, 1 тройка и 4 двойки.

Проанализировав полученные результаты, можно отметить следующее:

в группе 109318 девять (№ 2, 5, 7, 8, 9) студентов получили хорошие и отличные оценки за все эти занятия. Из них пять (№ 2, 8, 9, 12, 15) – на все пятерки;

в группе 109338 хорошие и отличные оценки получили пять студентов (№ 1, 4, 6, 9, 12). Пятерки получили студенты под номерами 1 и 12.

Таким образом, тесты первого уровня студенты группы 109318 усвоили чуть лучше, чем студенты группы 109338.

Немногим отличаются результаты тематического контроля (тесты на втором уровне). Здесь студенты аттестованы следующим образом:

группа 109318: 6 пятерок, 3 четверки, 7 троек и 1 двойка;

группа 109338: 3 пятерки, 5 четверок, 2 тройки и 3 двойки.

Если проанализировать полученные результаты в группе 109318, то можно сказать, что почти все студенты, имеющие хорошие и отличные результаты за 4 занятия, получили такие же оценки и за тесты второго уровня (за исключением студентов под номерами 8 и 13), что говорит об их достаточно хорошей подготовке в целом по теме и свидетельствует в пользу достоверности результатов исследования.

Не получилось справиться с тестами второго уровня студентам под номерами 3, 4, 11, 13, 14, 16, 17. Они получили тройки.

Все студенты, имеющие хорошие и отличные оценки, справились с заданием, кроме студента №12. Он получил тройку.

Однако есть студенты, которые улучшили свои результаты. Это студенты под номерами 3, 5, 7, 8. Они получили четвёрки, хотя за тесты первого уровня у них были тройки и двойки.

Если сравнить результаты двух групп между собой, то можно заметить, что в группе 109318 студенты делятся на «сильных» и «слабых»; ярко выраженной середины здесь нет. В группе 109338, наоборот, приблизительно все показатели равны. Из этого можно сделать вывод о том, что группа 109338 состоит в основном из средних студентов.

А теперь проанализируем диаграмму эффективности усвоения темы в этих группах.

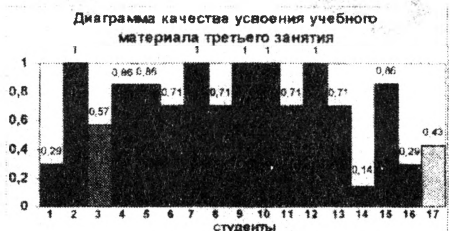
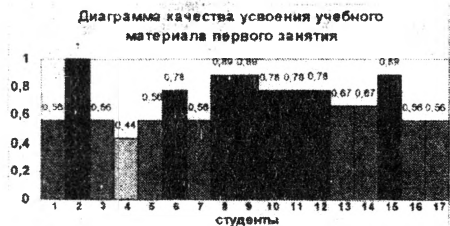
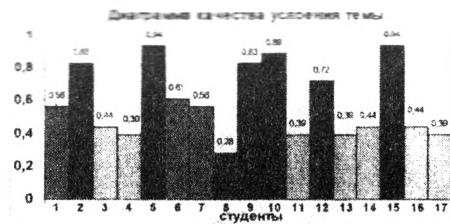


Рис. 1. Оценка успешности обучения студентов группы 109318 ИПФ БНТУ по теме "Технология изготовления валов" дисциплины "Технология машиностроения".

Условные обозначения:

■ - 2 □ - 3 ▒ - 4 ■ - 5

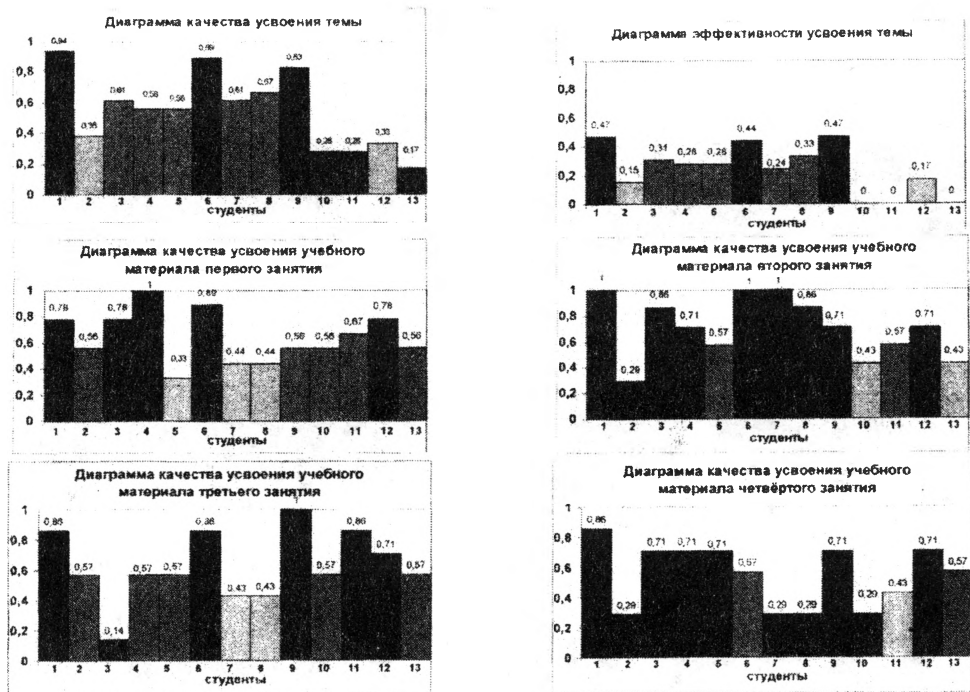
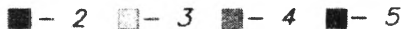


Рис.2. Оценка успешности обучения студентов группы 109338 ИПФ БНТУ по теме "Технология изготовления валов" дисциплины "Технология машиностроения".

Условные обозначения:



В группе 109318 результаты педагогической эффективности наиболее высоки у студентов под номерами 2, 9, 10, 12. Как мы видим, это сильные студенты. Они систематически повторяют пройденный материал, гораздо быстрее осуществляют мыслительную деятельность. Чуть ниже эффективность у студентов под номерами 1, 4, 5, 6, 14, 15, 17. Это говорит о том, что они затратили на ответы немного больше времени, чем предыдущие студенты. У студентов под номерами 3, 7, 11, 13, 16 эффективность получилась наиболее низкая.

Студент под № 8 не справился с заданием и получил двойку, поэтому эффективность обучения равна 0.

В группе 109338 практически нет студентов с высокой эффективностью обучения – даже у отличников (см. №1, 6, 8) она не превышает 0,44 – 0,47. Те, кто получил четверки, – это студенты под номерами 3, 4, 5, 7, 8; низкая эффективность 0,24 – 0,33 за счет потерь времени на ответы.

Относительно невысокая эффективность обучения у студентов группы 109338. На наш взгляд, это свидетельствует об особенностях типологических свойств личности отдельных студентов.

Л и т е р а т у р а

1. Диагностическое тестирование предметных знаний первокурсников // Педагогика – 2001. – №7. – С. 53 – 58.
2. Кочетов А.И. Основы педагогических исследований. – Рязань, 1979.
3. Плотникова Е.Г., Соболев Н.В. Оценка успешности обучения студентов // Специалист. – 2002 – №2. – С. 32-33.
4. Сакович В.Н., Митичева А.А. Диагностическое обеспечение выявления одаренных детей // Адукацыя і выхаванне. – 2003 – №1. – С. 28 – 30.

ЗНАЧЕНИЕ ТЕСТОВЫХ ЗАДАНИЙ В ПРОЦЕССЕ КОНТРОЛЯ КАЧЕСТВА ПРОФЕССИОНАЛЬНОЙ ПОДГОТОВКИ СТУДЕНТОВ МПТК ЖЕЛЕЗНОДОРОЖНОГО ТРАНСПОРТА

Студент М.Г. Тихонович

Научный руководитель – преп. Е.П. Дирвук

Главное предназначение тестов – выявление изменений уровня развития памяти, внимания, мышления, познавательных интересов в различной интеллектуальной деятельности. При помощи тестов можно изучать жизненный опыт, представления, суждения, мотивы поведения [2].

Для оценки успешности усвоения знаний и умений обучаемых используются различные тестовые методики. Как показывает практика, наиболее эффективными зарекомендовали себя методики с использованием тестов I – IV уровня сложности [1, с.35-37].

Для проверки преподавателем качества усвоения студентами учебной информации на I уровне (или же студентами для самопроверки) используются тесты, требующие деятельности на узнавание. Выполнение этих тестов предполагает алгоритмическую репродуктивную деятельность с имеющимися вариантами ответов.

В качестве тестов I уровня рекомендуется использовать тесты *на опознание, на различение и на классификацию* [1, с.50-52].

Перед началом создания *теста на опознание* надо выделить объект и его обозначение и поместить их вместе в условие самого теста, чтобы испытуемый мог в процессе повторного их восприятия осуществить акт отличия того и другого и сделать заключение об их соответствии. Этот вид теста содержит одну существенную операцию – выбор из альтернативы «да» - «нет».

Тесты на различие, или выборочные тесты, в отличие от предыдущего выполняются в условиях, когда «помехи», создаваемые рядом стоящими вариантами ответов, с одной стороны, затрудняют выбор правильного решения, а с другой – контрастируют с ними.

Разновидностью тестов на различие являются *тесты на классификацию*, в которых как бы соединены несколько тестов на различие.

Проверка усвоения на II уровне предполагает создание тестов, требующих деятельности по воспроизведению изучаемого материала без опоры на помощь или подсказку извне. В соответствии с

этим различают следующие тесты: *подстановка, конструктивный тест, типовая задача*.

Тест–подстановка. В них намеренно пропускают слово, фразу, формулу или какой-либо другой существующий элемент теста.

Конструктивные тесты. Они предполагают задания, требующие самостоятельного создания (конструирование) ответа.

Тест «типовая задача». Предполагает такие задачи, условия которых позволяют использовать известную разрешающую их процедуру (правило, формулу, алгоритм) и получить необходимый ответ на поставленный в задаче вопрос.

Новая информация при выполнении тестов II уровня не добывается.

В тестах III уровня студент не только оперирует с ранее сообщенной ему информацией о способах деятельности, но и получает при этом новый для себя результат.

Тест «нетиповая задача» предполагает использование студентами известного способа деятельности в новой ситуации. Это не просто применение стандартного способа действия в известной обстановке, а преобразование его в связи с ситуацией.

При разработке тестов IV уровня у студентов колледжа выявляют умение ориентироваться и принимать решения в новых, проблемных ситуациях. Это проблемы, решение которых – творческая деятельность, сопровождающаяся получением объективно новой информации. В качестве эталона используется созданная экспертами методика разрешения этой проблемы.

Ниже представлены варианты тестовых заданий I уровня сложности, предназначенные для проверки усвоения (для самопроверки) профессиональных знаний и умений студентов МПТК железнодорожного транспорта специальности «Помощник машиниста тепловоза и электровоза» по результатам изучения темы «Приборы управления автотормозами» курса «Автотормоза» [4].

Актуальность выбранной для разработки темы не вызывает сомнения, т.к. соответствующие знания и умения оказывают непосредственное влияние на качество профессиональной подготовки будущих специалистов. Кроме того, поскольку краны машиниста, условный № 394(395), предназначены для управления пневматическими и электропневматическими тормозами подвижного состава, то, следовательно, от надежности его работы в значительной степе-

ни зависит надежность действия тормозов в поезде и, как следствие, — безопасность грузовых и пассажирских перевозок как в Республике Беларусь, так и за ее пределами.

Тест на опознание

Задание: Ответьте на вопросы (да или нет).

1. Сработает ли автоматический непрямодействующий тормоз при обрыве тормозной магистрали ($P = 1$)?
2. Связывают ли напрямую автоматические прямодействующие тормоза тормозную и питательную магистрали ($P = 1$)?
3. Производится ли отпуск тормозов во II положении рукоятки крана машиниста № 394 ($P = 1$)?
4. Можно ли проверить утечку воздуха в тормозной магистрали при IV положении рукоятки крана машиниста № 395 ($P = 1$)?
5. Предназначены ли краны машиниста № 394, 395 для управления автоматическими тормозами ($P = 1$)?

Тест на различение

Задание: Из приведенных ниже вариантов ответов выберите правильный(ые).

1. С помощью какого прибора на локомотиве измеряется давление воздуха в главных резервуарах: а) ареометра; б) гигрометра; в) манометра; г) динамометра ($P = 4$)?
2. Укажите единицу измерения давления воздуха: а) кН; б) кг; в) кДж; г) кгс/см² ($P = 4$).
3. Стабилизатор предназначен для: а) ликвидации сверхзарядки в главном резервуаре (ГР); б) ликвидации сверхзарядки в тормозной магистрали (ТМ); в) поддержания постоянного давления в тормозном цилиндре (ТЦ); г) поддержания постоянного давления в уравнительном резервуаре (УР) ($P = 4$).
4. Редуктор предназначен для: а) поддержания постоянного давления в ТМ; б) ликвидации сверхзарядки в ТМ; в) поддержания постоянного давления в ГР; г) ликвидации сверхзарядки в ГР ($P = 4$).

Какое давление воздуха поддерживается в тормозной магистрали пассажирского поезда, кгс/см²: а) 4,0...4,2; б) 5,0...5,2; в) 6,0...6,2; г) 7,0...7,2 ($P = 4$)?

Тесты на классификацию

Задание: Найдите соответствующие ответы.

1. Идентифицируйте рабочие положения рукоятки крана машиниста № 394 (Р = 6).

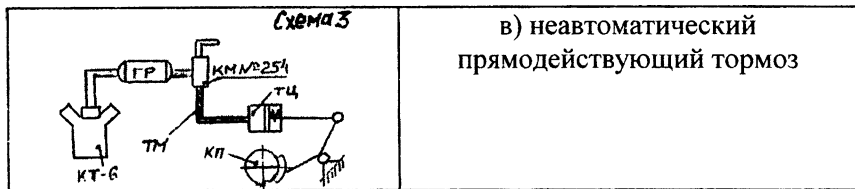
Рабочее положение рукоятки крана №394	Идентификация положения
I	а) служебное торможение
II	б) экстренное торможение
III	в) поездное
IV	г) перекрыта без питания
V	д) перекрыта с питанием
VI	е) отпуск и зарядка

2. К каким основным частям (элементам) крана машиниста № 394(395) относятся детали (Р = 4)?

Основные части крана машиниста №394	Детали
а) верхняя	1 – зеркало золотника
б) средняя	2 – золотник
в) нижняя	3 – уравнильный поршень
д) редуктор	4 – возбуждательный клапан

3. Укажите названия, соответствующие приведенным схемам (Р = 3).

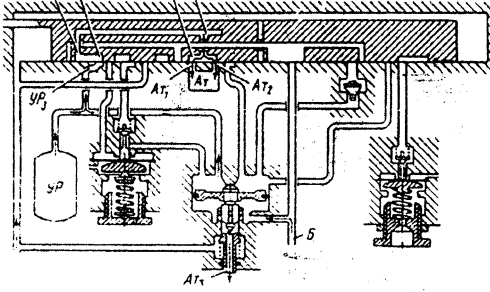
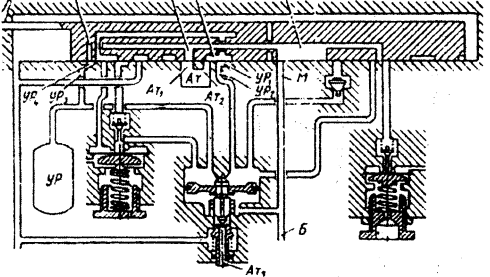
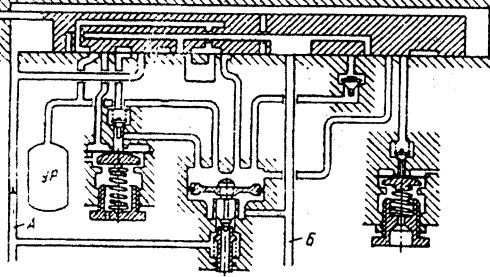
<p style="text-align: center;"><i>Схема 1</i></p>	<p>а) автоматический прямодействующий тормоз</p>
<p style="text-align: center;"><i>Схема 2</i></p>	<p>б) автоматический непрямодействующий тормоз</p>

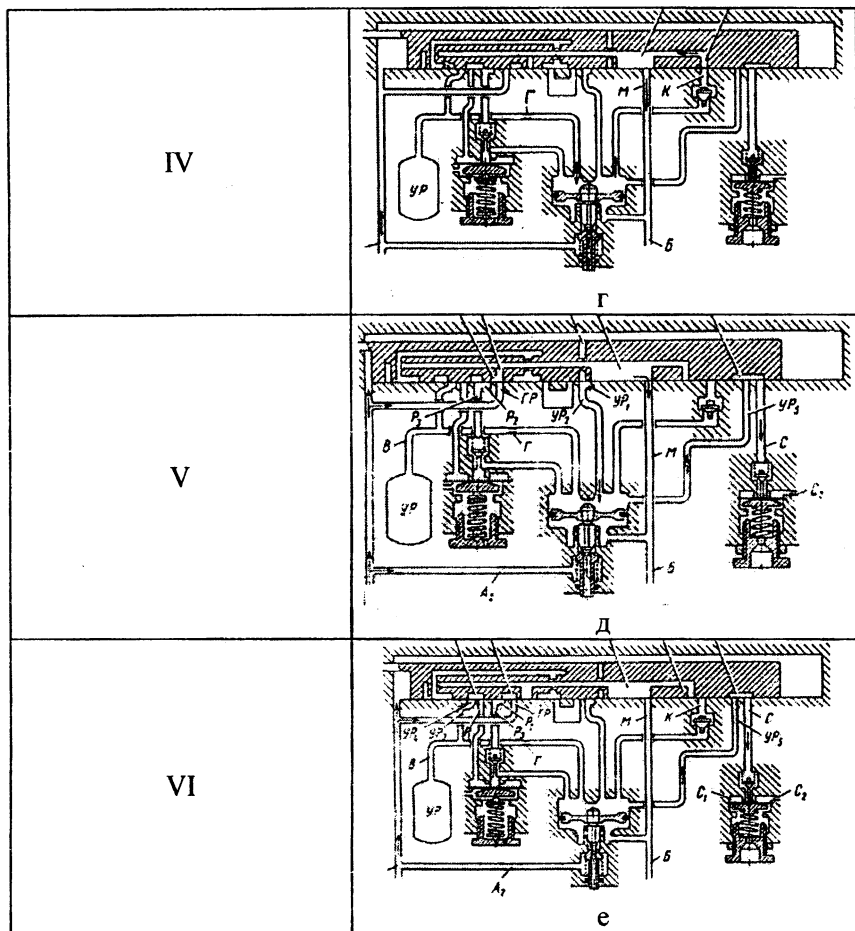


4. Какие положения рукоятки крана машиниста № 394 проиллюстрированы на соответствующих графиках изменения давления в тормозной магистрали ($P = 4$)?

Положение рукоятки крана	Графики
I	<p>а)</p>
II	<p>б)</p>
III	<p>в)</p>
IV	<p>г)</p>

5. Определите для каждой схемы работы крана машиниста соответствующие рабочие положения ($P = 6$).

Положение рукоятки крана	Схема работы крана
I	 <p style="text-align: center;">а</p>
II	 <p style="text-align: center;">б</p>
III	 <p style="text-align: center;">B</p>



Литература

1. Беспалько В.П. Технология обучения (о понятии и применении в учебном процессе) – Мн.: БАТУ, 1993. – 62 с.
2. Диагностическое тестирование предметных знаний первокурсников// Педагогика. – №7. – С.53 – 58.
3. Кочетов А.И. Основы педагогических исследований. – Рязань, 1989.
4. Крылов В.И., Крылов В.В. Автоматические тормоза подвижного состава – М.: Транспорт, 1983. – 359 с.

ТВОРЧЕСКОЕ МЫШЛЕНИЕ СТУДЕНТОВ И ЕГО РАЗВИТИЕ В ПРОЦЕССЕ ОБУЧЕНИЯ

Студент И.Т. Русак

Научный руководитель – ст. преп. С.С. Данильчик

История и проблема творческого мышления не имеют достаточно отчетливого выражения. Вертчайлеру (1945), с именем которого обычно ассоциируется термин «продуктивное мышление», не удалось поставить эту проблему с необходимой определенностью. Своеобразную линию представляют работы Энгельмайера (1950, 1957). Однако в этих работах предметом исследования являются не специальные вопросы творческого мышления, а различные стороны творческой деятельности вообще [3, с.11].

Креативность, или творческая способность, стала активно изучаться после опубликования работ Дж. Гилфорда, в которых он выделил два типа мышления:

- 1) конвергентное мышление, которое идет по определенному руслу и находит одно решение;
- 2) дивергентное мышление (творческое), которое допускает вариативные пути решения проблем, приводит к неожиданным результатам.

Поэтому, организуя активизацию деятельности, необходимо определить, какое мышление будет включено в действие, и должным образом его организовать.

Творческому мышлению присущи следующие свойства:

- 1) пластичность, т.е. творческие люди предлагают множество решений в тех случаях, когда обычный человек может найти лишь одно или два;
- 2) подвижность, т.е. для творческого мышления не составляет труда перейти от одного аспекта проблемы к другому, не ограничиваясь единственной точкой зрения;
- 3) оригинальность, т.е. оно порождает неожиданные, небанальные, непривычные решения [4, с. 148].

С целью определения уровня сформированности творческого мышления у студентов было проведено тестирование по тесту «Креативность», разработанному Н.Ф. Вишняковой [2]. В тестировании участвовали 49 студентов БНТУ. Наряду с творческим мыш-

лением оценке подвергались такие составляющие креативности, как любознательность, оригинальность, чувство юмора, творческое отношение к профессии, эмоциональность, интуиция, воображение. Результаты исследования показали, что половина рассматриваемых качеств креативности у студентов соответствуют среднему уровню сформированности, в том числе и творческое мышление (5-6 баллов). Такие качества, как оригинальность, воображение, интуиция, эмоциональность, имеют более высокий уровень – выше среднего. И ни одно качество креативности не сформировано на высоком уровне. Диаграмма, построенная по результатам тестирования, говорит о том, что существует широкое поле деятельности для преподавателя, считающего своей основной задачей не только передачу знаний и умений студентам, но и формирование у них качеств творческой личности.



Уровни сформированности качеств креативности:

- 0-2 – низкий уровень;
- 2-4 – ниже среднего;
- 4-6 – средний уровень;
- 6-8 – выше среднего;
- 8-10 – высокий уровень.

Творческое мышление имеет место там, где создается ситуация появления новой информации в процессе действия, когда студент открывает для себя новое, неизвестное, пусть даже с помощью или под руководством преподавателя. Как правило, этот тип мышления приносит студенту в процессе обучения радость и даже эстетическое наслаждение от познания. Значит, активизация мыслительной деятельности вытекает из определения, что главная функция мозга – не фиксация, а переработка воспринимаемой информации, ее классификация, распределение по «полочкам».

Так как в процессе обучения участвуют два субъекта деятельности: студент и преподаватель, то эффективность этого процесса не может не зависеть от активности самого преподавателя. Хотя он в процессе обучения всегда в действии, но эти действия порой сводятся лишь к информативным, т.е. к сообщению учебной информации, когда преподаватель фактически только озвучивает ее.

Под активностью преподавателя мы понимаем активное вмешательство в организацию действий студентов в процессе переноса учебной информации в память интеллекта. Пассивность преподавателя, отсутствие «творческого огонька» передаются аудитории и формируют стереотип отрицательного отношения к обучению. Но «творческий огонек» не приходит сам по себе, прежде чем преподаватель будет «творить», он должен накопить общественный опыт, опыт поколений и своих коллег по вопросам методики обучения. Здесь уместно привести слова, которые приписывают Т. Эдисону: «Галант – это один процент пота». Под этим подразумевается, что секрет успеха в любой профессии, в том числе и педагогической, кроется в колоссальной трудоспособности [1, с. 89].

Преподаватель на лекции должен не только перевоплощаться, но включать в действие всю аудиторию, т.е. перевоплотить всех своих слушателей.

Организация мыслительных действий в учебном процессе, в частности на лекциях, может осуществляться следующими методами: созданием и решением проблемных ситуаций, проблемных, активизирующих вопросов, условий для организации самостоятельной работы студентов во время лекций, элементов игровых ситуаций; изложении учебной информации методом размышления вслух; использованием в процессе лекции умышленных целенаправленных ошибок.

Наиболее эффективно творческое мышление развивается в процессе выполнения индивидуальных заданий, курсовых работ, в учебно-исследовательской работе студентов. Самостоятельная работа над литературой, ее анализ и следующие за этим выводы позволяют студенту реализовать свой творческий потенциал, повысить культуру мышления.

Л и т е р а т у р а

1. Верчасов В.М. Активизация мыслительной деятельности студента в высшей школе. – Киев, 1979. – 256 с.
2. Вишнякова Н.Ф. Креативная психопедагогика: Монография. Ч.1. – Мн., 1995. – 240 с.
3. Пономарев Я. А. Психология творческого мышления. – М.: Просвещение, 1960. – 261 с.
4. Столяренко Л.Д. Основы психологии: Практикум, – Ростов-на-Дону: Феникс, 2000. – 576 с.

О ПОДГОТОВКЕ СТУДЕНТОВ ИНЖЕНЕРНО-ПЕДАГОГИЧЕСКОГО ФАКУЛЬТЕТА К РУКОВОДСТВУ ТЕХНИЧЕСКИМ ТВОРЧЕСТВОМ УЧАЩИХСЯ

Студент М.К. Русак

Научный руководитель – ст. преп. С.С. Данильчик

Важная роль в профессиональной подготовке специалистов, отвечающих современным требованиям техники и производства, принадлежит техническому творчеству учащихся.

Систему основных черт творческой деятельности разработал И.Я. Лернер. Она сводится к следующему:

- 1) самостоятельный перенос знаний и умений в новую ситуацию;
- 2) видение новых проблем в стандартных условиях;
- 3) видение новой функции знакомого объекта;
- 4) умение видеть альтернативу решения (несколько вариантов решения);
- 5) умение комбинировать ранее известные способы решения проблемы в новый способ;
- 6) умение создавать оригинальный способ при известности других.

Техническое творчество учащихся – это целенаправленный процесс обучения и развития творческих способностей учащихся в результате создания материальных объектов с признаками полезности и новизны (макетов, моделей, разработка технологических процессов).

В каждом учебном заведении техническое творчество организуется советами по научно-техническому творчеству, предметными (цикловыми) комиссиями общеобразовательных и специальных дисциплин на базе кабинетов, лабораторий и учебно-производственных мастерских. Непосредственное руководство осуществляется преподавателями, мастерами производственного обучения, заведующими учебными и учебно-производственными мастерскими, инженерно-техническими работниками мастерских.

Руководство техническим творчеством учащихся следует связывать с выполнением таких основных задач, как:

- развитие склонностей и способностей учащихся;
- формирование навыков рационализаторской и изобретательской деятельности;
- воспитание творческого отношения к труду и творческой инициативы;
- профориентация учащихся школ и повышение профессионального мастерства учащихся ПТУ и ССУЗ.

Педагогическая эффективность технического творчества во многом определяется успешностью реализации творческого замысла, что в свою очередь зависит от материальных возможностей и реализуемости проекта. Также эффективность технического творчества во многом определяется квалифицированным руководством. Актуализируется вопрос методической подготовки преподавателей, мастеров производственного обучения, осуществляющих руководство этой работой.

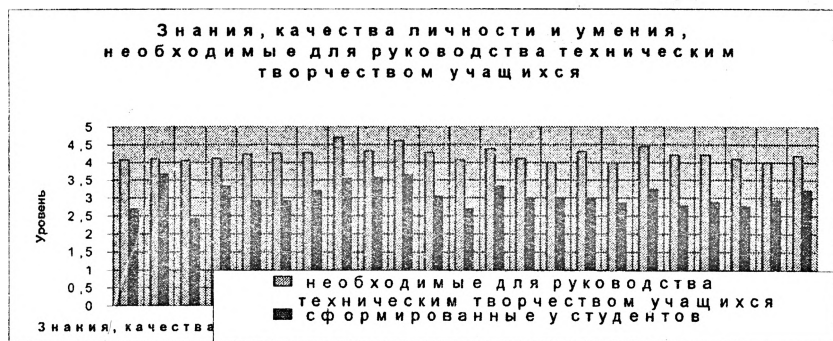
Основа ее закладывается еще в процессе обучения в вузе. Подготовка заключается в формировании знаний, умений и качеств личности, необходимых для руководства техническим творчеством учащихся. Задачей данного исследования является изучение их сформированности у будущих инженерно-педагогических работников. В анкетировании принимало участие 46 студентов специальности 11.03.01 «Профессиональное обучение». В анкете приводится перечень наиболее важных для руководителя техническим творчеством знаний, умений и качеств личности. Студентам необходимо

было оценить по 5- балльной шкале их важность и уровень сформированности у себя. Результаты исследования сведены в таблицу. В таблицу внесены лишь знания, умения и качества, имеющие оценку важности не менее 4 баллов. В последнем столбике таблицы находятся результаты самооценки студентов. Результаты свидетельствуют о значительной разбежке между двумя показателями. Они не могут претендовать на полную объективность, но могут свидетельствовать о наличии проблемы в подготовке студентов к будущей педагогической деятельности в роли руководителя техническим творчеством.

Наименование знаний, качеств личности и умений	Оценка важности	Самооценка сформированности
1	2	3
Знание основ современного производства	4,08	2,69
Знания возрастных особенностей в психическом развитии учащихся	4,1	3,66
Знание методических приемов активизации творческой деятельности учащихся	4,05	2,4
Знание вопросов гигиены и охраны труда при изготовлении технических объектов	4,11	3,32
Способности к фантазии и изобретательству	4,23	2,91
Всесторонний интерес к технике	4,26	2,92
Инициативность	4,27	3,19
Настойчивость в достижении результата	4,7	3,53
Коммуникабельность	4,31	3,57
Умение в чтении и составлении чертежей деталей и сборочных единиц, эскизов и технических рисунков	4,6	3,65
Умение четко формулировать технические задачи	4,28	3,04
Умение увидеть техническое противоречие, выявить объект творческой деятельности	4,07	2,69
Умение выделять в информации существенное, главное	4,38	3,33
Умение разработать технологический процесс изготовления технического объекта	4,11	2,99
Умения по определению целей обучения, воспитания и развития учащихся при планировании их творческой деятельности	4	2,97
Умения по планированию системы заданий с учетом возрастных и индивидуальных особенностей учащихся	4,3	2,96
Умение создавать в ученическом коллективе творческую атмосферу	4	2,86

1	2	3
Умение представить техническую информацию в доступной для учащихся форме	4,45	3,24
Умение осуществлять контроль, оценку и корректировку своей деятельности как руководителя ТТ учащихся	4,22	2,78
Умение выбрать наиболее эффективные форму и методы взаимодействия руководителя и учащихся	4,22	2,89
Умения по проектированию своей деятельности и деятельности учащихся на каждом занятии ТТ	4,1	2,78
Умение использовать различные межпредметные связи и показать роль изучаемого материала в практической деятельности	4,01	2,91
Умение создать необходимое методическое обеспечение занятий ТТ	4,19	3,21

Для большей наглядности по результатам исследования построена диаграмма.



Основными причинами невысокого уровня подготовленности к руководству техническим творчеством студенты считают недостаточную материально-техническую оснащенность учебного процесса, невозможность реализации творческой инициативы, превалирование традиционных методов обучения над инновационными, недостаточный объем самостоятельной работы студентов под руководством преподавателя.

Л и т е р а т у р а

1. Александров Л.В. Инженерное творчество – пути активизации. – М.: ВНИИПИ, 1994. – 19 с.

2. Крон Ю.Г. Методология повышения эффективности технического творчества. – М.: Изд-во ВЗПИ, 1989. – 255 с.

3. Фурсеенко А.И. Основы научно-технического творчества, изобретательской и рационализаторской работы. – М.: Высш. школа, 1987. – 191 с.

ФОРМИРОВАНИЕ ПОЗНАВАТЕЛЬНЫХ ИНТЕРЕСОВ У БУДУЩИХ ИНЖЕНЕРОВ–ПЕДАГОГОВ В ПРОЦЕССЕ ПЕДАГОГИЧЕСКИХ ПРАКТИК

Студентки Е.А. Куликовская, О.В. Дичковская
Научный руководитель – ст. преп. А.А. Плевко

Под понятием «интерес» мы понимаем избирательное отношение личности к объекту или явлению окружающего мира в силу его жизненного значения и эмоциональной привлекательности. Интересы возникают на основе потребностей, но не сводятся к ним. Потребность выражает необходимость, интерес выражает личную приязнь к какой-то деятельности. Интересы – результат развития человека. Они сопровождают его развитие и содействуют развитию. Интересы человека очень многообразны, как многообразен окружающий его мир. По их предметной отнесенности можно говорить об интересах художественных, спортивных, технических, познавательных. В свою очередь, внутри каждой из указанных областей может быть более тонкая дифференциация интересов к особым видам спорта, искусства, науки, техники и т.д. Особую, очень важную область общего понятия “интерес” составляют познавательные интересы, избирательная направленность которых направлена к области познания. Сущность познавательного интереса составляет стремление его к самому процессу познавательной деятельности, желание углубиться в познание, чтобы видеть не поверхностные явления, а изучить предмет интереса глубоко, всеобъемлюще и основательно.

Психологическая структура познавательного интереса представляет собой своеобразный сплав эмоционально-волевых и мыслительных процессов человека. Ядром познавательного интереса являются мыслительные процессы. В состоянии познавательного интереса деятельность студентов носит активный, действенный характер. Активизируются мыслительные процессы, появляется стремление к поиску, к догадке. Моральные, эстетические, интеллектуальные переживания, вызванные обучением, под влиянием познавательного интереса становятся более яркими, глубокими, происходит осознание собственных чувств. Волевое начало в познавательном интересе сопряжено с инициативой, самостоятельностью добывания знаний, с выдвиганием, постановкой задач на своем пути познания самим студентом.

Условия эффективности формирования интереса к познанию в процессе деятельности:

1) насыщенность обучения студентов напряженной умственной деятельностью, которая дает пищу поиску, исследованию, активному использованию доказательств, оперированию самыми различными мыслительными действиями, положительная эмоциональная атмосфера обучения, способствующая осмыслению чувств, побуждающая их разнообразие (удивление, ожидание, гордость за свои успехи и успехи товарищей, чувство собственного достоинства, радость познания, увлеченность процессом деятельности);

2) всемерное развитие в познавательной деятельности студентов их волевого начала (оптимальный уровень обучения, усложнение познавательных задач, подведение учащихся к самостоятельному решению, обязательное требование завершения деятельности успешным результатом).

Исследование формирования познавательных интересов будущих инженеров-педагогов проводилось методом прямого анкетного опроса студентов 4-го и 5-го курсов ИПФ БНТУ непосредственно после прохождения педагогических практик. В исследовании приняли участие 67 студентов.

Анализ итогов исследования свидетельствует о том, что практика вызвала интерес у 72% студента, прошедших первую педагогическую практику, и 86% – вторую. Высокий показатель интереса к педагогической практике – это результат того, что более 70% студентов были в основном активны в ходе практики. Это на статисти-

ческом уровне подтвердило теоретическое положение, что интересы составляют основу регулирующего механизма деятельности, определяя степень активности.

На развитие познавательных интересов у студентов определенное влияние оказывали и затруднения, возникавшие в процессе педагогических практик, и это при том, что 81% респондентов оценивают уровень трудности в период прохождения практик как не очень трудный. Данная самооценка студентов позволяет сделать вывод о том, что достаточно высокий уровень теоретической подготовки студентов способствует развитию познавательных интересов в ходе педагогических практик. Однако данную характеристику нельзя рассматривать в качестве исчерпывающей, поскольку при анализе результатов исследования проявлялись отдельные затруднения в процессе педагогических практик, а также дефицит практической подготовленности студентов. Несложная по своему содержательному аспекту педагогическая практика оказалась, по оценке студентов, достаточно сложной в психологическом плане и сопровождалась эпизодическим дискомфортным состоянием студентов.

Около 14% практикантов в период прохождения первой педагогической практики указали на недостаточную практическую подготовку в выполнении упражнений на металлообрабатывающем оборудовании, что и определило эпизодический дискомфорт студентов.

Разрешение возникающих затруднений у будущих инженеров-педагогов в процессе прохождения педагогических практик проходило следующим образом: 8% практикантов предпочитали обратиться за помощью к преподавателям и мастерам производственного обучения, 21% – обращались за помощью к товарищам, а 71% студентов старались самостоятельно решать проблемы.

Проанализировав вышеизложенные результаты исследования, можем сделать вывод, что педагогическая практика является важным этапом в формировании познавательных интересов будущих инженеров-педагогов и создает благоприятную мотивацию для дальнейшей работы в системе профессионально-технического образования.

Л и т е р а т у р а

1. Общая психология: Учеб. пособие для студентов пед. институтов / В.В. Богословский, А.А. Степанов, А.Д. Виноградова и др.; Под ред. В.В. Богословского – М.: Просвещение, 1981. – 383 с.

2. Щур С.Н. Развивающий потенциал педагогической практики будущих инженеров-педагогов/ Под ред. Б.В. Пальчевского. – Мн.: Технопринт, 2002. – 228 с.

3. Щукина Г.И. Проблема познавательного интереса в педагогике. – М.: Просвещение, 1980. – 351 с.

ФОРМИРОВАНИЕ ПРОФЕССИОНАЛЬНЫХ УМЕНИЙ У СТУДЕНТОВ ИПФ В ПРОЦЕССЕ ПЕДАГОГИЧЕСКОЙ ПРАКТИКИ

Студенты В.А. Нацевич, О.Ю. Буко

Научный руководитель – ст. преп. А.А. Плевко

Педагогическая практика является частью учебно-воспитательного процесса и обеспечивает соединение теоретической подготовки будущих специалистов с их практической деятельностью в учебных заведениях системы профессионального образования и вооружает будущих инженеров-педагогов первоначальным опытом самостоятельной педагогической деятельности. Педагогическая практика будущих инженеров-педагогов проводится в условиях, максимально приближенных к профессиональной деятельности. В процессе педагогической практики студенты осмысливают закономерности и принципы обучения и воспитания и формируют первоначальные профессиональные умения и навыки практической деятельности.

Эффективность педагогической практики в значительной степени зависит от определения ее целей, задач, содержания и умелой организации.

Цель педагогической практики – способствовать адаптации будущего специалиста в условиях предстоящей профессиональной деятельности, что позволит:

1) изучить структуру и организацию учебно-воспитательного процесса в учебных заведениях;

2) закрепить и углубить знания и умения, сформированные студентами в вузе;

3) сформировать умения и первоначальные навыки в подготовке, организации и осуществлении учебно-воспитательного процесса в учебном заведении.

Педагогическая практика создает необходимые условия для глубокого анализа будущими педагогами реальных педагогических ситуаций, возникающих в процессе профессиональной деятельности. Студенты учатся применять общие закономерности педагогики, психологии, физиологии и др. наук к конкретным обстоятельствам обучения и воспитания.

Педагогическая практика обязательно должна быть активной, т.к. элементы пассивности вырабатывают лишь навыки репродуктивности в работе будущих педагогов и не побуждают их к творческой инициативе. Только через опыт студенты могут сопоставить свои возможности с теми задачами, которые стоят перед образованием, выработать современный стиль педагогического общения с учащимися.

В процессе педагогической практики совершенствуются и развиваются следующие виды деятельности:

- 1) конструктивная;
- 2) организаторская;
- 3) коммуникативная.

Конструктивная деятельность может осуществляться при наличии сформированных аналитических, прогностических, проективных умений. Организаторская деятельность включает в себя мобилизационные, информационные, развивающие, ориентационные умения. Коммуникативная деятельность может быть структурно представлена как взаимосвязанные группы перцептивных умений, умений общения и педагогической техники.

Исследование эффективности процесса педагогической практики проводилось методом прямого анкетного опроса студентов 4-го и 5-го курсов инженерно-педагогического факультета БНТУ непосредственно после ее завершения.

Учитывая то, что педагогическая практика моделирует содержание и условие предстоящей педагогической работы, здесь, как ни в каком ином виде учебной деятельности, студент осознает себя активным субъектом: выполняет функции на первой педагогической

практике – мастера производственного обучения, а на второй – преподавателя спецдисциплин, где и уясняет содержание, сложность и специфику будущей специальности, определяет профессионально значимые качества и оценивает личную профессиональную пригодность.

Итоги педагогической практики характеризуют следующие показатели самооценки студентов:

№ пп	Сформированное умение	Уровень сформированности после практики в %	
		I	II
1	Планировать и организовывать учебно-воспитательный процесс	57	62
2	Проектировать и проводить учебные занятия и внеклассные мероприятия	70	83
3	Формулировать цели обучения и воспитания	54	67
4	Приобретение опыта общения с учащимися	50	81
5	Изучение особенностей личности учащихся ПТУ и ссузов	67	82
6	Приобретение опыта в разработке конспектов уроков	70	84
7	Убедились в правильности выбора своей профессии	29	33

Проанализировав полученные результаты I и II педагогической практики, можно констатировать динамику роста профессиональных умений: прогностических, проективных, перцептивных, информационных, коммуникативных и аналитических.

Кроме этого, в ходе педагогической практики у студентов формируются не только умения и навыки организовывать и проводить учебно-воспитательную работу с учащимися, но и создаются позитивные мотивы для их дальнейшей учебы в вузе. Прежде всего, это выражается в изменении взглядов студентов на значение психолого-педагогических и специальных дисциплин в их будущей деятельности, повышается интерес к педагогической теории который способствует более глубокому осмыслению закономерностей обучения и воспитания. Осознанный подход к учебе, стремление к самовоспитанию на основе анализа своих действий, удач или неудач,

способностей обосновывать раскрываемые явления, дают студенту реальную возможность объективно оценивать свои силы и направлять волю на достижение профессиональных умений.

Л и т е р а т у р а

1. Смирнов С.А., Котова И.Б. Педагогика: педагогическая теория, системы, технологии: Учебник для студентов высших и средних учебных заведений. – М., 1999. – 512 с.

2. Щур С.Н. Развивающий потенциал педпрактики будущих инженеров-педагогов/ Под ред. Б.В. Пальчевского. – Мн.: Технопринт, 2002. – 228 с.

3. Щур С.Н. Использование развивающего потенциала педагогической практики при подготовке инженеров-педагогов// Теория и практика подготовки инженеров-педагогов: Сб. науч. трудов. – Вып. 2/ Мозырский гос. пед. ун-т. – Мн.: Технопринт, 2002. – С. 121 – 125.

РЕЙТИНГОВАЯ СИСТЕМА МОНИТОРИНГА УСПЕШНОСТИ УЧЕБНОЙ ДЕЯТЕЛЬНОСТИ СТУДЕНТОВ КАК ФУНКЦИЯ УПРАВЛЕНИЯ КАЧЕСТВОМ ПРОФЕССИОНАЛЬНО-ПЕДАГОГИЧЕСКОЙ ПОДГОТОВКИ ИНЖЕНЕРОВ-ПЕДАГОГОВ

Студент П.В. Дедюля

Научный руководитель – преп. Е.П. Дирвук

Оценка качества образовательной подготовки сегодня является одной из сложнейших проблем в дидактике высшей школы. Традиционная и официально используемая система оценки качества образования не опирается на объективные методы педагогических измерений, поэтому «качество» трактуется сегодня достаточно произвольно. Появление государственного образовательного стандарта для специальности «инженер-педагог» стало предпосылкой для разработки в БНТУ на базе ИПФ проекта системы управления качеством образования КОП [3, с.53].

Одним из важнейших, относительно самостоятельных звеньев в управленческом цикле согласно теории социального управления является система мониторинга [5, с.4].

В рамках мониторинга проводится выявление и оценивание проведенных педагогических действий. При этом обеспечивается обратная связь, осведомляющая о соответствии фактических результатов деятельности педагогической системы ее конечным целям. Задача состоит в том, чтобы правильно оценить степень, направление и причины отклонения от нормы.

Эти отклонения вызываются влиянием на педагогическую систему различных внешних и внутренних факторов. Таким образом, мониторинг связан с выявлением и регулированием воздействий факторов внешней среды и внутренних факторов самой педагогической системы.

Мониторинг будет настолько эффективным, насколько корректно заданы стандарты и нормы, т.е. в какой мере они отвечают ряду принципиальных требований:

1. Измеримость и практическая применимость.
2. Учет реальной выполнимости норм стандарта.
3. Учет конкретных условий педагогической системы, т.е. мониторинг здесь подразумевает не только процесс отслеживания отклонений от стандарта, но и механизм корректировки целей и путей их достижения.
4. Наличие аппарата мониторинга, т.е. отдельных лиц или коллективного органа, отвечающих за выявление отклонений и их адекватную оценку.
5. Построение эталонов и норм на основе анализа прошлого опыта и текущего состояния школы.
6. Избегание абсолютизации и преувеличение роли различных нормативных требований с целью недопущения однообразия и стереотипов в образовании.

Необходимыми элементами системы мониторинга является обратная связь (информация), рефлексия и коррекция образовательного процесса. Для обеспечения эффективности мониторинга важно учитывать ряд требований, которым должна удовлетворять обратная информация: полнота, релевантность, адекватность, объективность, точность, своевременность, доступность, непрерывность, структурированность. Все перечисленные требования обычно рас-

смаатриваются как основные свойства мониторинга, которыми определяются и различные организационные формы мониторинга. В научной литературе по управлению, педагогике, психологии указывают множество разновидностей мониторинга, выделяемых по разным основаниям.

С.Е. Шишов и В.А. Кальней [5] предлагают следующую классификацию видов мониторинга (табл. 1).

Т а б л и ц а 1

Классификация видов мониторинга

№ пп	Основание	Вид мониторинга
1	Масштаб целей образования	Оперативный, стратегический, тактический
2	Этапы обучения	Входной, учебный, выходной (отборочный), (промежуточный, итоговый)
3	Временная зависимость	Ретроспективный, текущий, опережающий
4	Частота процедур	Разовый, периодический, систематический
5	Охват объекта наблюдения	Локальный, выборочный, сплошной
6	Формы субъект-объектных отношений	Внешний, социальный, самоконтроль, взаимоконтроль
7	Используемый инструментарий	Стандартный, нестандартный, матричный

В предлагаемом варианте системы управления качеством образовательной подготовки предлагается комплексное использование нескольких видов мониторинга. Мониторинг успешности учебной деятельности студентов, являясь элементом обратной связи, выполняет важнейшую функцию управления качеством инженерно-педагогического образования.

В реальном образовательном процессе мониторинг тесным образом связан со всеми функциями и стадиями управления, поэтому его существенные характеристики могут быть полностью раскрыты только в соотнесении с другими звеньями процесса управления КОП в техническом вузе [2].

Наиболее интересен для рассмотрения мониторинг успешности учебной деятельности студентов, который, являясь основанием для принятия решений о сохранении или пересмотре существующего механизма функционирования образовательного процесса, сам становится областью принятия решений. Выбор вида учебной деятельности студента в данной работе обусловлен ведущей функцией подготовки специалиста (инженера-педагога) в соответствии с образовательным стандартом - педагогической.

Для того, чтобы мониторинг стал реальным фактором управления, он, представляя собой определенную систему деятельности, должен быть организован. Организация мониторинга связана с определением и выбором оптимального сочетания разнообразных форм, методов и способов мониторинга с учетом особенностей реального учебного заведения и конкретной учебной ситуации.

На начальном этапе требуется выделить теоретическое основание для разработки системы мониторинга успешности учебной профессионально-педагогической деятельности студентов. В качестве такого основания может выступать широко используемая в современной отечественной и зарубежной педагогической практике рейтинговая система оценки знаний и умений студентов [1], [2]. Мы предлагаем модифицированный и адаптируемый в условиях ИПФ ИНТУ вариант рейтинговой системы оценки успешности учебной деятельности студентов – будущих инженеров-педагогов.

Система мониторинга тогда может быть таковой на самом деле, если будет позволять осуществлять фиксацию и учет успешности (monitoring – слежение) всех без исключения видов учебной деятельности студентов посредством общего накопительного от курса к курсу, от семестра к семестру индивидуального рейтинга i -го студента R_i . Уникальность образовательной подготовки специалиста, отраженных в названии квалификации (инженер-педагог), заключается в сдвоенности основных, но таких разноплановых видов учебной деятельности, что некоторым образом также усложняет и процесс мониторинга. Мы полагаем, что если рассматривать систему мониторинга успешности учебной деятельности с позиции конкурентоспособности специалиста, то правильным будет ее реализация по отдельным направлениям:

- 1) профессионально-педагогическая деятельность (ПД);
- 2) инженерная деятельность (ИД).

Уровневая дифференциация учебных дисциплин согласно указанным направлениям была осуществлена студентами ИПФ БНТУ А.Л. Симаном (гр. 109328 – ИД) и В.С. Шульвинским (гр. 309318 – ПД) в 2002 году. Следующий этап проекта – определение составляющих рейтинга [1].

Обязательный рейтинг:

$$S = 5 (0,4Y_{\text{теор.}} + 0,6Y_{\text{пр.}}),$$

где $Y_{\text{теор}}$ – результаты контрольных срезов и коллоквиумов;

$Y_{\text{пр}}$ – результаты решения: типовых задач (выполнение лабораторно-практических, курсовых работ); нетиповых задач (выполнение УИРС).

Гуманитарный рейтинг: $Y_{\text{гум.}}$ – индекс активности студентов в ходе подготовки и проведения олимпиад, конкурсов, викторин, деловых игр, семинарских занятий (доклады, рефераты и т. д.).

Творческий рейтинг: $Y_{\text{тв.}}$ – индекс творческой активности студентов – участие в студенческих или научных конференциях (не планируемая в отличие УИРС учебная деятельность студента) с обязательными публикациями:

- 1) тезисы докладов (до 1с.);
- 2) методические разработки;
- 3) статьи в рецензируемых сборниках от 1 до 5 с.;
- 4) статьи в серьезных педагогических изданиях или СМИ.

Итоговый рейтинг:

$$R = S + Y_{\text{гум.}} + Y_{\text{тв.}}$$

Завершающим этапом проекта является создание критериально-го аппарата оценки успешности учебной деятельности студентов и соответствующего рейтингового регламента (порядка начисления баллов по каждому ее виду).

Как показала практика, наибольшие затруднения вызвала такая работа в отношении обязательного рейтинга. В статье приводятся карты успешности учебной профессионально-педагогической деятельности студентов, разработанные для удобной и наглядной фиксации результатов выполнения лабораторных и курсовых работ, профессионально-педагогической направленности (табл.2, 3).

Карта успешности профессиональной педагогической деятельности инженеров-педагогов

Дисциплина: _____

Группа: _____

Лабораторная работа №1 « _____ »

№ пп	Ф.И.О.	Критерии оценки						
		Посещение занятий	Пред лабора- торный контроль	Качество выполнения работы				
				Оформление отчета	Точность расчетов и правильность заполнения форм	Интерпретация результатов	Ответы на вопросы комиссии	Сроки выполне- ния (защиты) работы
1	до 5	до 2	до 2	до 3	до 2	(1-2)		
Подгруппа А								
1								
2								
3								
4								
5								
Подгруппа Б								
1								
2								
3								
4								
5								

Карта успешности профессионально-педагогической деятельности инженеров-педагогов

Дисциплина: _____ "Методика преподавания"

Группа: _____

КУРСОВАЯ

№ пп	Ф.И.О.	Критерии оценки											Системы бонификации*	
		Посеще- ние консуль- таций	Док- лад	Качество выполнения работы								Ответы на вопросы комиссии		Сроки выполне- ния работы (защиты)
				Оформле- ние	Дидакти- ческий анализ темы	Логическое структури- рование	Разработка плани- рующей докумен- тации	Точность расчетов и правильность заполнения форм	Интерпре- тация результатов	Макеты средств обучения				
(-1)	до 1	до 1	1	1	1	до 2	до 3	до 1	до 2	(-1-2)				
1														
2														
3														
4														
5														
6														
7														
8														
9														
10														

Примечание: * 1-й студент в группе, выполнивший работу – до 1 балла.

2-й студент в группе, выполнивший работу – до 0,5 балла.

Аналогичным образом можно составить карту индивидуальных (групповых) учебных достижений *i*-го студента (или *i*-й группы) по отдельному предмету, а также по виду деятельности в целом. Сведения, полученные таким образом, позволят осуществлять своевременную коррекцию учебного процесса в вузе как руководством кафедры, так и самими преподавателями-предметниками, более обоснованно осуществлять оценку качества научной и профессионально-педагогической деятельности профессорско-преподавательского состава кафедры, более четко формулировать требования к базовому уровню подготовки абитуриента и др.

Интегральный же рейтинг отдельного студента по отдельным видам учебной деятельности, по нашему мнению, может свидетельствовать об его преобладающей профессиональной направленности, уровне конкурентоспособности; использоваться руководством кафедры также при процедуре распределения.

Таким образом, можно резюмировать, что предложенная рейтинговая система мониторинга успешности учебной деятельности студентов может выполнять важнейшую функцию управления качеством профессионально-педагогической подготовки инженеров-педагогов.

Л и т е р а т у р а

1. Беспалько В.П. Мониторинг качества обучения – средство управления образованием// Мир образования. – 1996. – №2. – С.31 – 36.
2. Гладковский В.И. Рейтинговые технологии в учебном процессе высшей школы. – Мн.: НИО, 2002. – 144 с.
3. Дирвук Е.П. Управление качеством образования как фактор обеспечения конкурентоспособности инженера-педагога //Образовательные технологии в подготовке специалистов: Сб. научных статей (по итогам работы МНПК, Минск, 20 – 21 марта 2003 г.) В 5 ч. Ч.2 /Министерство образования Республики Беларусь, учреждение образования «Минский государственный высший радиотехнический колледж» /Под ред. проф. Н.А. Цырельчука. – Мн.: МГВРК, 2003. – С.53 – 57.
4. Кравченко О.В. Управление качеством образования// Специализ. лист. – 2002. – № 4. – С.31.
5. Шишов С.Е., Кальней В.А. Мониторинг качества образования в школе. – М.: Российское педагогическое агентство, 1998 – 354 с., приложения.

БЫТЬ СВОБОДНЫМ

Студентка В.В. Зуева

Научный руководитель – доц., канд. пед. наук А.С. Баранова

В современном обществе существует проблема свободы. Проблема современного человека заключается в том, что родительское воспитание, обучение в школе, в вузе преследует одну цель: получение профессии, материальную независимость, создание семьи, и далее все продолжается по кругу. У многих людей существует единственная цель – стать обеспеченным человеком, заслужить приличное положение в обществе и подниматься по социальным ступеням все выше и выше. Причем чем старше человек, тем жестче ему приходится состязаться и быть безжалостным. Ребенок вырастает в среде, где царствует честолюбие, соперничество, где нет любви и понимания. Человек в стремлении обрести свободу нередко становится зависимым не только от общества и социальных норм, но, самое главное: он становится зависимым от собственного страха перед будущим, от своего желания обладать и иметь. В конечном итоге он теряет свою индивидуальность, становится безликим и пытается в течение своей жизни обрести свое утраченное “Я” с помощью авторитаризма, то есть подчиняя себе кого-либо или подчиняясь другим людям. Отсюда появляются конформизм и деструктивность. В противовес этому человеку необходимо знать способы избавления от этих зависимостей. И каждый из нас должен понимать, что настоящая свобода может быть только тогда, когда люди остаются уникальными, не теряя при этом ощущения единения с другими людьми и обществом, то есть человек должен чувствовать себя частью мира, но не зависеть от него.

Самый естественный способ обрести свободу – это любить. Что такое любовь? Где ребенок может научиться любить? Конечно, процесс воспитания должен происходить в семье, далее – в школе, потом в вузе или другом учебном заведении. Но вся проблема в том, что большинство людей, не важно, родители это или учителя, не умеют любить и не знают, что это такое. Единственным источником информации служат книги поверхностного содержания, кинофильмы, то есть информация имеет сугубо искусственный, “рекламный” характер, предназначенный для манипуляции людьми. Ре-

бенок тратит время на образование, начиная с детского сада и заканчивая учебным заведением, примерно от 7 до 24 лет. Он получает знания о некоторых науках, осваивает профессию, далее он может получить степень. А где можно защитить диссертацию по искусству любви? И на каком жизненном этапе ребенка должны обучать умению любить?

Для большинства людей любовь – это торговая сделка: я буду любить только тогда, когда будут любить меня. Любовь ограждена заботой, ревностью, страхом, то есть человек находится во внутренней зависимости от другого человека. Но лишь немногие понимают, что настоящая любовь, которая знает свободу, – это способность верить себя другому человеку и оставаться верным этим отношениям, даже если они потребуют самоотречения. Это должно сопровождаться заботой, уважением, ответственностью за другого человека. И только для тех людей, которые понимают, что такое любовь, может существовать свобода. Отсюда главная задача воспитания на протяжении всего образовательного процесса – научить человека любить и быть свободным.

Л и т е р а т у р а

1. Кришнамурти Дж. Подумайте об этом. – М., 1993. – 420 с.
2. Фромм Э. Человеческая ситуация. – М.: Смысл, 1995. – 305 с.
3. Фромм Э. Бегство от свободы. – М.: Олимп, 1998. – 312 с.
4. Хьелл Л., Зиглер Д. Теории личности. – СПб.: Питер, 1997. – 380 с.

ВСЕОБЩАЯ КОМПЬЮТЕРИЗАЦИЯ И ЗДОРОВЬЕ МОЛОДЕЖИ

Студент А.Б. Конон

Научный руководитель – канд. техн. наук, доц. В.И. Черновец

В настоящее время компьютеризация прочно вошла в нашу жизнь. Она проникла во все сферы экономики и народного хозяйства: промышленность, управление, банковское дело, торговлю. Повышение уровня образования также тесно связано с использованием компьютеров.

Огромное количество школ все более часто используют компьютер как неотъемлемую часть образовательного процесса. Начинает

ся изучение физики, математики, русского, белорусского и английского языков, биологии с помощью компьютера. Все эти компьютерные новшества, безусловно, хороши в плане овладения учебным материалом. Но как это скажется на здоровье подрастающего поколения?

Урок длится 45 минут, ежедневно проводится 5-6 уроков в день, занятия – 5 дней в неделю. Даже если хотя бы по 15 минут на уроке учащийся будет находиться перед монитором, то за неделю он в общей сложности наберет 7, 5 часов. Сегодня уже не секрет, что «просиживание» за «электронным помощником» пагубно сказывается на зрении детей. Большую нагрузку орган зрения испытывает при вводе информации, так как учащийся вынужден часто переводить взгляд с экрана на текст и клавиатуру, по-разному освещенные и находящиеся на разном расстоянии. В результате этой нагрузки появляется двоение предметов, изменение окраски, неприятные ощущения в области глаз (чувство жжения). Это объясняется эволюционной природой зрительной системы человека, которая сформировалась за миллионы лет для восприятия объектов в отраженном свете (картин, природы, рисунков, печатных текстов и т.п.), а не для работы с дисплеем.

При длительной работе за компьютером немалый вред получает опорно-двигательный аппарат. Дети зачастую так увлекаются работой, что забывают о правильной осанке. А ведь это особенно существенно в молодом возрасте.

Правильная осанка необходима для профилактики заболеваний шеи, рук, ног и спины. Сгорбленное положение увеличивает и без того большую нагрузку на позвоночник, заставляет жидкое содержимое межпозвоночных дисков поясничного отдела позвоночника оттекать назад.

Сгорбленное положение может приводить к следующим заболеваниям: синдром запястного канала, грыжа межпозвоночных дисков поясничного отдела, грыжа межпозвоночных дисков шейного отдела и др.

В профилактических целях необходимо проводить различные тренировки и разминки в ходе урока, для снижения пагубного воздействия компьютеризации.

Немалую роль играет благоустройство кабинета информатики в снижении воздействия компьютера на организм ребенка.

Высота столов должна соответствовать общепринятым стандартам и составлять 74 см. Также необходимо учесть, что пространства

под креслом и столом должно быть достаточно, чтобы было удобно сгибать и разгибать колени. К креслу, казалось бы, требования сформулировать предельно просто: оно должно быть удобным. Но это еще не все. Кресло должно обеспечивать физиологически рациональную рабочую позу, при которой не нарушается циркуляция крови и не происходит других вредных воздействий. Кресло обязательно должно быть с подлокотниками и иметь возможность поворота, изменения высоты и угла наклона сиденья и спинки.

Особые требования предъявляются и к освещенности помещения. На мониторе не должно быть бликов. Для этого нужно использовать дополнительное боковое освещение, которое должно быть реализовано слева. Однако в поле зрения пользователя осветительные приборы попадать не должны, так как это усиливает "нагрузку" на глаза. Кроме того, нельзя сидеть за компьютером в сумерках или темноте. Если что-то нужно перепечатывать с бумаги, то листы нужно установить как можно ближе к экрану для того, чтобы уменьшить "разброс" взгляда.

По обобщенным данным, у людей, работающих за монитором от 2 до 6 часов в сутки, функциональные нарушения центральной нервной системы происходят в среднем в 4,6 раза чаще, чем у людей, не связанных с работой на ПК, болезни сердечно-сосудистой системы – в 2 раза чаще, болезни верхних дыхательных путей – в 1,9 раза чаще, болезни опорно-двигательного аппарата – в 3,1 раза чаще.

Можно привести еще огромное количество доводов о вреде компьютеризации общеобразовательных предметов. На данный момент в республике переход на электронное обучение является в некотором роде неосмысленным и не изученным, но перспективным и требующим соответствующей проработки.

ДЕСТРУКТИВНЫЕ ТЕНДЕНЦИИ ЛИЧНОСТИ ПОДРОСТКА

Студенты Е.Г. Подкопаева, А.Л. Кленовский

Научный руководитель – канд. пед. наук, доц. А.С. Баранова

Рост агрессивных тенденций в подростковой среде отражает одну из острых социальных проблем нашего общества.

В настоящее время все больше утверждается представление об агрессии как о мотивированных внешних действиях, нарушающих нормы и правила сосуществования, наносящих вред, причиняющих боль лю-

дам. В этом плане заслуживает внимания различие агрессии инструментальной и преднамеренной.

Не менее существенно рассматривать агрессию не только как поведение, но и как психическое состояние; знать его феноменологию, выделяя познавательный, эмоциональный и волевой компоненты.

Познавательный компонент заключается в ориентировке, которая требует понимания ситуации, выделения объекта для нападения и идентификации своих “наступательных средств”. От понимания зависит само возникновение данного состояния, его форма и сила. Весьма важен и эмоциональный компонент агрессивного состояния. Здесь прежде всего выделяется гнев. Особенности этому состоянию придают переживание недоброжелательности, злости, мстительности, а в некоторых случаях и чувства своей силы, уверенности. Серьезное значение имеет и такой компонент агрессии, как ее волевая сторона. Причем в агрессивном действии имеются все формальные качества воли: целеустремленность, настойчивость, решительность, в ряде случаев инициативность и смелость. Агрессивное состояние часто возникает в борьбе, а всякая борьба требует вышеназванных волевых качеств.

Основные теоретические подходы к исследованию агрессии могут быть обозначены как этологический, психоаналитический, фрустрационный и бихевиористический. Подобное деление весьма условно, во многих эмпирических исследованиях агрессии заметно влияние различных подходов к этой проблеме.

Наиболее известным представителем поведенческого подхода к агрессии является Арнольд Басс. Он определяет фрустрацию как блокирование процесса инструментального поведения и вводит понятие атаки-акта, доставляющего организму враждебные стимулы. При этом атака вызывает сильную агрессивную реакцию, а фрустрация – слабую. Басс считает, что нужно учитывать различия между отдельными видами агрессии. Для классификации агрессивного поведения он предлагает три дихотомии: физическое – вербальное, активное – пассивное, направленное – ненаправленное. Необходимо отметить, что этим делением пользуются сегодня многие психологи. Наиболее полную картину сущности агрессивного поведения подростков дает анализ его мотиваций. Заметную роль в этой мотивации играют чувства и эмоции негативного характера: гнев, страх, месть, враждебность и т.п. О том, что те или иные проявления аг-

рессивности тесно связаны с типами человеческой культуры, наглядно свидетельствуют антропологические исследования.

Они показывают, что переживания и эмоции, порождаемые как внешними, так и внутренними причинами, выражаются у человека обычно в форме, принятой в той культуре, к которой он принадлежит. Проявлениям агрессивности способствуют недостатки воспитания, осуществляемого разными институтами социализации, в том числе не только семьей, школой, но и средствами массовой информации (СМИ).

Психологическими корнями агрессивности подростка могут быть, во-первых, природные особенности его темперамента. Например, возбудимость и сила эмоций способствуют формированию таких черт характера, как вспыльчивость, раздражительность, неумение сдерживать себя. В состоянии фрустрации подросток с подобной психической организацией ищет выход внутреннему напряжению в драке. Во-вторых, агрессия может быть вызвана также необходимостью защитить себя или удовлетворить свои потребности в ситуации, в которой человек не видит иного выхода, кроме драки. В-третьих, для некоторых подростков участие в драках, утверждение себя в глазах окружающих с помощью кулаков является линией поведения, отражающей их жизненные принципы.

Необходимо отметить, что одна из главных причин проявления агрессивности кроется в испорченных отношениях ребенка с окружающим миром – в первую очередь с родителями и педагогами, с семьей и детским коллективом. Совпадение в психике ребенка неблагоприятных внешних условий с отрицательными предпосылками осложняет его поведение. Это особенно проявляется у детей подросткового возраста.

Практических психологов и педагогов-практиков должна интересовать в большей степени агрессия как прямое проявление реализации присущих личности деструктивных тенденций. Определив уровень таких деструктивных тенденций, можно с большой степенью вероятности прогнозировать возможность проявления открытой агрессии. Одной из подобных диагностических процедур является опросник Басса-Дарки. Создавая свой опросник, А. Басс и А. Дарки выделили следующие виды реакций:

1. Физическая агрессия – использование физической силы против другого лица.

2. Косвенная – агрессия, окольным путем направленная на другое лицо или ни на кого не направленная.

3. Раздражение – готовность к проявлению негативных чувств при малейшем возбуждении (вспыльчивость, грубость).

4. Негативизм – оппозиционная манера в поведении от пассивного сопротивления до активной борьбы против установившихся обычаев и законов.

5. Обида, зависть и ненависть к окружающим за действительные и вымышленные действия.

6. Подозрительность – в диапазоне от недоверия и осторожности по отношению к людям до убеждения в том, что другие люди планируют и приносят вред.

7. Вербальная агрессия – выражение негативных чувств как через форму (крик, визг), так и через содержание словесных ответов (проклятия, угрозы).

8. Чувство вины – выражает возможное убеждение субъекта в том, что он является плохим человеком, что поступает зло, а также ощущаемые им угрызения совести.

Опросник состоит из 75 утверждений, на которые испытуемые отвечают "да" или "нет".

Цель исследования: определить уровень деструктивных тенденций личности подростка, применив опросник Басса-Дарки.

Задача: прогнозирование возможностей проявления открытой агрессии в подростковой среде.

Исследование проводилось в СШ № 85 г.Минска среди учащихся 7-8 классов (13-15 лет). Было опрошено 50 респондентов. Анализ полученных данных выявил следующие результаты:

	Ниже нормы	Норма	Выше нормы
Агрессивность	3	37	10
Враждебность	2	9	39

Полученные данные свидетельствуют о том, что у детей в подростковом возрасте наиболее ярко выражена враждебность. Индекс враждебности включает в себя шкалы 5 и 6. Следовательно, преподавателям и школьным психологам необходимо акцентировать свое внимание на этих особенностях психологии современного подростка.

ка и проводить больше воспитательных мероприятий, направленных на формирование рефлексии и социальной "Я" – концепции.



Л и т е р а т у р а

1. Семенюк Л.М. Психологическая сущность агрессивности и ее проявление у детей подросткового возраста: Метод. рекомендации в помощь педагогам-практикам АПН СССР, НИИ общ. и пед. психологии – М.: АПН СССР, 1991. – 16 с.

2. Практическая психология для преподавателей / М.К. Тутушкина, В.П. Васильев, С.А. Волков и др. – М.: Информ.-изд. дом "Филинь", 1997. – 324 с.

ИЗУЧЕНИЕ ПРОФЕССИОНАЛЬНОЙ МОТИВАЦИИ

Студент М.Г. Борисевич

Научный руководитель – канд. пед. наук, доц. И.Л. Прокопчик-Гайко

В настоящее время наблюдается усиленный интерес к мотивации трудовой деятельности, вызванный необходимостью реализации в труде потенциальных возможностей личности, ее способностей, стремлений, потребностей.

С этой проблемой связан и один из важнейших вопросов психологии – вопрос жизненного самоопределения, который волнует личность уже в юношеском возрасте и во многом зависит от психологической и социальной зрелости, психологической готовности к трудовой деятельности.

Психологическая готовность к труду не является простым следствием физического и социального развития человека, это есть «ре-

зультат длительного, целенаправленного, глубокого и всестороннего формирования физического и психического облика человека» [2, с.12]. С одной стороны, она предполагает развитие и совершенствование физических возможностей, с другой – требует всестороннего развития его индивидуальных психологических качеств: интересов, склонностей, способностей, определенных умений и навыков, определенных черт воли и характера. Все эти черты на разных возрастных этапах имеют разную степень сформированности, что в свою очередь влияет на решение проблемы профессионального самоопределения, а в дальнейшем – и на выбор сферы трудовой деятельности.

В период овладения профессией человек включается в особый вид деятельности, обладающий чертами как учебного, так и научно-го характера. Специфика деятельности студентов в том, что ее продуктом являются научные знания, процесс получения которых носит творческий характер и осуществляется в условиях общения, взаимодействия с другими людьми. Успех в усвоении научных знаний студентами и формировании профессиональных умений заключается не в особой умственной одаренности, а прежде всего в различной присущей им мотивации. Профессиональная мотивация, которая закладывается в период приобретения профессии, в последующем определяет характер трудовой деятельности человека.

Мотивация трудовой деятельности – сложный процесс, связанный с удовлетворением целого ряда потребностей, которые личность стремится реализовать в конкретных видах деятельности. «Сочетание различных потребностей обуславливает мотивационную направленность личности в труде, ее активность, определяя структуру мотивационной среды» [1, с.50 – 51].

В профессиональных мотивах, как и в любых других, следует различать два аспекта: то, что исходит от самой личности, ее устойчивые мотивационные образования, не зависящие от внешних условий и определяемые как потребности, и стимулы, с помощью которых потребности находят реализацию, приобретают свою предметность.

Профессиональные «смыслообразующие мотивы» трудовой деятельности мы рассматриваем на примере классификации, предложенной И.Г.Кокуриной [1], которая выделяет *преобразовательную, коммуникативную, утилитарную, кооперативную, конкурентную и ориентацию достижения.*

Преобразовательная ориентация представляет собой активность субъекта, направленную на достижение результата ради самого результата, либо на процесс труда ради самого труда. Целью личности в данном случае является сам объект деятельности (какая-либо задача, проблема) либо деятельность сама по себе (например, ориентация на мастерство).

Коммуникативная ориентация – стремление к общению ради самого общения, стремление установить или сохранить удовлетворяющие субъекта отношения с другими людьми.

Утилитарная ориентация – стремление рассматривать окружающий человека мир и других людей с точки зрения пользы (прежде всего для себя). Это выражается в стремлении использовать свой труд для удовлетворения других потребностей.

Кооперативная ориентация выражается в стремлении к сотрудничеству в труде с другими ради получения полезного для общества результата либо в стремлении своим трудом принести пользу родным и близким.

Конкурентная ориентация предполагает учет мнения, оценки и результатов деятельности других людей, выражается в стремлении либо быть первым среди лучших, либо быть не хуже других.

Ориентация на достижение выражается в стремлении к личному успеху через преобразовательную деятельность, может также предполагать стремление сделать самого себя предметом для преобразования, самосовершенствования.

Исходя из того, что деятельность в норме полимотивированна, выделенные мотивационные ориентации в той или иной степени присутствуют в мотивационной сфере личности. Их можно проследить уже у юношей и девушек, овладевающих профессией в вузе.

Мы предполагаем, что те мотивационные ориентации, которые являются доминирующими в учебной деятельности, будут являться определяющими и в последующей трудовой, профессиональной деятельности.

Целью нашего исследования является изучение профессиональной мотивации студентов инженерно-педагогического факультета, установление взаимосвязей мотивов учебной деятельности и мотивов трудовой, профессиональной деятельности после окончания высшего учебного заведения, разработка системы формирования профессиональной мотивации студентов. Предметом исследо-

вания являются закономерности процесса изменения профессиональной мотивации будущих педагогов.

С учетом предмета и цели исследования предполагается проведение работы в три этапа. *На первом этапе* изучается мотивация студентов инженерно-педагогического факультета, фиксируются ее изменения на разных курсах. *На втором этапе* исследуется профессиональная мотивация этих же студентов после окончания университета. *На третьем этапе* устанавливается корреляция между мотивами учебной и трудовой деятельности, определяются закономерности изменения профессиональной мотивации, разрабатывается система ее формирования в вузе.

В 2002-2003 учебном году было проведено предварительное исследование профессиональной мотивации студентов инженерно-педагогического факультета. В исследовании приняли участие 40 человек.

Было выявлено, что у всех студентов выражена полимотивированная профессиональная мотивация с преобладанием тех или иных ориентаций. Данные о доминирующей ориентации приводятся в таблице.

Доминирующая профессиональная ориентация студентов третьего курса (в % от общего числа испытуемых)

Характер профессиональной ориентации	Количество студентов, у которых преобладает та или иная ориентация
Преобразовательная ориентация	20
Коммуникативная ориентация	–
Утилитарная ориентация	25
Кооперативная ориентация	25
Конкурентная ориентация	–
Ориентация на достижение	10

Таким образом, у большинства испытуемых преобладает мотивация с ориентацией на преобразование, творческое взаимодействие и достижение (55 %), у некоторых из них не обнаружено какого бы то ни было доминирования профессиональных ориентаций (20 %). У 25 % испытуемых доминирующей оказалась утилитарная ориентация.

Предварительные исследования также показали, что не все выпускники инженерно-педагогического факультета работают по спе-

циальности. Это указывает на то, что у них в период обучения в вузе в учебной деятельности также преобладали утилитарные ориентации, т.е. учебный труд был использован преимущественно для удовлетворения потребности в дипломе о высшем образовании.

Таким образом, на основании проведенных исследований можно сделать вывод о том, что требуется воспитательная работа, направленная на формирование таких профессиональных ориентаций у будущих преподавателей технологий, как преобразовательная, кооперативная, ориентация на достижение.

Л и т е р а т у р а

1. Кокурина И.Г., Телегина Л.И. Исследование мотивации научной деятельности// Мотивация личности: Сборник научных трудов. – М., 1982. – С. 300 – 310.
2. Крылов Н.И. К вопросу о мотивации профессиональных намерений учащейся молодежи// Мотивация личности: Сборник научных трудов. – М., 1982. – С. 120 – 128.

ИНТЕЛЛЕКТУАЛЬНАЯ АКТИВНОСТЬ ЛИЧНОСТИ И УСЛОВИЯ ЕЕ ФОРМИРОВАНИЯ

Студент Н.И. Витушко

Научный руководитель – канд. пед. наук, доц. А.С. Баранова

Существенное влияние на продуктивность мыслительной деятельности оказывает интеллектуальная активность. Мерой интеллектуальной активности может выступать интеллектуальная инициатива, понимаемая как продолжение мыслительной деятельности за пределами ситуативной заданности, не обусловленной ни практическими нуждами, ни внешней или субъективной отрицательной оценкой работы. Это желание самостоятельно, по собственному побуждению, отыскивать новую информацию, выдвигать те или другие идеи, осваивать другие области деятельности, готовность выходить за пределы заданного и включаться в нестимулируемую интеллектуальную деятельность [4].

Выделяют три качественных уровня интеллектуальной активности:

1-й уровень – стимульно-продуктивный или репродуктивно-пассивный. При добросовестном и энергичном выполнении работы человек остается в рамках первоначально найденного способа действия.

2-й уровень – эвристический. На этом уровне человек проявляет в той или иной мере интеллектуальную активность, не стимулированную ни внешними факторами, ни субъективной оценкой неудовлетворительности результатом деятельности. При имеющемся достоверном способе решения задачи человек продолжает анализировать состав и структуру своей деятельности, сопоставляет между собой отдельные задачи. Подобный анализ приводит его к нахождению новых оригинальных способов решения.

3-й уровень – креативный. При достижении данного уровня интеллектуальной активности «эмпирическая закономерность, обнаруженная человеком, становится не просто приемом решения задачи, а самостоятельной проблемой, для разрешения которой он прекращает предложенную извне деятельность и начинает другую, мотивированную изнутри» [3].

На основании процессуально-деятельностного подхода интеллектуальная активность личности, с одной стороны, формируется в деятельности, а с другой стороны, обуславливает деятельность (в том числе и учебную). В процессе деятельности развиваются способности личности, знания, навыки, умения, растет интеллектуальный уровень. Для усвоения знаний, для того, чтобы сделать их своими способностями, студенты должны вступать в отношения к явлениям окружающего мира через других людей, т.е. в процесс общения с ними. Особая сложность развития интеллекта заключается в необходимости включения личности в такую систему деятельности, где тесно переплетались бы учебная и внеучебная деятельность. Вся разнообразная деятельность студента, как учебная так и внеучебная, должна быть включена в четко определенную систему, которая является необходимым условием формирования интеллектуальной активности студентов.

Исследования показывают, что студенты с высокими показателями интеллектуальной деятельности имеют по всем учебным предметам прочные и глубокие знания, сформированные интеллектуальные навыки и умения. Они умеют самостоятельно преодолевать трудности, достаточно хорошо контролируют свою учебную

работу, выполняют задания с большим вниманием, организованы, активны. В свою очередь студенты с низкими показателями интеллектуальной деятельности имеют слабую успеваемость, не умеют достаточно хорошо себя контролировать, отличаются слабой концентрацией внимания на учебном задании. Их знания бессистемны, поверхностны.

Интеллектуальная активность студента, его знания и умения применять эти знания на практике – это следствие методически правильно и системно организованного учебно-воспитательного процесса.

На основе анализа характера интеллектуальной деятельности, связанной с обучаемостью и направленностью личности, связанной с отношением к деятельности, выделяют 4 группы студентов:

1. Студенты с прочными знаниями, с наличием познавательных интересов, с положительным отношением к учению, справляющиеся как с учебной, так и с общественной работой.

2. Студенты, имеющие невысокий уровень интеллектуальной активности, недостаточно глубокие знания по основным предметам, но обладающие большим желанием приобрести эти знания вместе с будущей профессией.

3. Студенты, имеющие достаточно знаний для обучения в вузе, но их познавательная активность снижена из-за того, что при выборе профессии они не учли свои интересы и способности.

4. Студенты, знания которых недостаточны для обучения в вузе и, кроме этого, интересы которых лежат за рамками избранной ранее специальности [2].

Высокий уровень интеллектуальной активности достигается студентами с определенной мотивацией, нравственными установками.

Для того чтобы сформировать личность с высокой интеллектуальной активностью, необходимо придерживаться ряда условий:

1. Организация учебной и внеучебной деятельности студентов должна производиться с учетом их возрастных и индивидуальных особенностей. Учебная и внеучебная деятельность студентов должна быть профессионально направлена;

2. Все большее внедрение методов проблемного обучения, при реализации которых студенты имеют возможность проявить самостоятельность и активность [2].

Л и т е р а т у р а

1. Калмыкова З.И. Психологические принципы развивающего обучения. – М., 1979. – 63 с.

2. Касымова С. Педагогические аспекты формирования интеллектуальной активности студентов: Дис.... канд. пед. наук. – Ташкент, 1978.

3. Фридман Л.Ф., Кулагина И.Ю. Психологический справочник учителя. – М.: Совершенство, 1998. – 432 с.

4. Холодная М.А. Психология интеллекта: парадоксы исследования. – СПб.: Питер, 2002. – 272 с.

МОТИВАЦИОННО–ПСИХОЛОГИЧЕСКИЕ ФАКТОРЫ, СПОСОБСТВУЮЩИЕ И ПРЕПЯТСТВУЮЩИЕ ДОСТИЖЕНИЮ УСПЕХОВ

Студент С. В. Рачицкий

Научный руководитель – канд. пед. наук, доц. И.Л. Прокопчик-Гайко

В поведении человека есть две функционально взаимосвязанные стороны: побудительная и регуляционная. Побуждение обеспечивает активизацию и направленность поведения, а регуляция отвечает за то, как оно складывается от начала и до конца в конкретной ситуации. Такие психические процессы, явления и состояния, как ощущения, восприятие, память, воображение, внимание, мышление, способности, темперамент, характер, эмоции, – все это обеспечивает в основном регуляцию поведения. Что же касается его стимуляции, или побуждения, то оно связано с понятиями мотива и мотивации. Эти понятия включают в себя представление о потребностях, интересах, целях, намерениях, стремлениях, побуждениях, имеющих у человека, о внешних факторах, которые заставляют его вести себя определенным образом, об управлении деятельностью в процессе ее осуществления и о многом другом. Среди всех понятий, которые используются в психологии для описания и объяснения побудительных моментов в поведении человека, самыми общими, основными являются понятия мотивации и мотива.

Термин «мотивация» представляет более широкое понятие, чем термин «мотив». Слово «мотивация» используется в современной психоло-

гии в двойном смысле: как обозначающее систему факторов, детерминирующих поведение (это потребности, мотивы, цели, намерения, стремления и многое другое), и как характеристика процесса, который стимулирует и поддерживает поведенческую активность на определённом уровне. *Мотивацию*, таким образом, можно определить как совокупность причин психологического характера, объясняющих поведение человека, его начало, направленность и активность.

В психологии создана и детально разработана теория мотивации достижения успехов в различных видах деятельности. Основателями этой теории считаются американские ученые Д. МакКлелланд, Д. Аткинсон и немецкий ученый Х. Хекхаузен.

В соответствии с этой теорией у человека есть два разных мотива, функционально связанных с деятельностью, направленной на достижение успеха. Это – мотив достижения успеха и мотив избегания неудачи. Поведение людей, мотивированных на достижение успеха и на избегание неудачи, различается следующим образом.

Люди, мотивированные на успех, обычно ставят перед собой в деятельности некоторую положительную цель, достижение которой может быть однозначно расценено как успех. Они отчетливо проявляют стремление во что бы то ни стало добиваться только успехов в своей деятельности, ищут такую деятельность, активно в нее включаются, выбирают средства и предпочитают действия, направленные на достижение поставленной цели. У таких людей в их когнитивной сфере обычно имеется ожидание успеха, т.е., берясь за какую-нибудь работу, они обязательно рассчитывают на то, что добьются успеха, уверены в этом. Они рассчитывают получить одобрение за действия, направленные на достижение поставленной цели, а связанная с этим работа вызывает у них положительные эмоции. Для них, кроме того, характерна полная мобилизация всех своих ресурсов и сосредоточенность внимания на достижении поставленной цели.

Совершенно иначе ведут себя индивиды, мотивированные на избегание неудачи. Их явно выраженная цель в деятельности заключается не в том, чтобы добиться успеха, а в том, чтобы избежать неудачи, все их мысли и действия в первую очередь подчинены именно этой цели. Человек, изначально мотивированный на неудачу, проявляет неуверенность в себе, не верит в возможность добиться успеха, боится критики. С работой, особенно такой, которая чревата возможностью неудачи, у него обычно связаны отрицательные эмоцио-

нальные переживания, он не испытывает удовольствия от деятельности, тяготится ею. В результате он часто оказывается не победителем, а побежденным, в целом – жизненным неудачником.

Индивиды, ориентированные на достижение успеха, способны правильнее оценивать свои возможности, успехи и неудачи. Они обычно выбирают для себя профессии, соответствующие имеющимся у них знаниям, умениям и навыкам.

Люди, ориентированные на неудачи, напротив, нередко характеризуются неадекватностью профессионального самоопределения, предпочитая для себя или слишком легкие, или слишком сложные виды профессий. При этом они нередко игнорируют объективную информацию о своих способностях, имеют завышенную или заниженную самооценку, нереалистичный уровень притязаний в достижении поставленных целей. При слишком легких и очень трудных задачах они ведут себя иначе, чем те, кто мотивирован на неудачу. При доминировании мотивации достижения успеха человек предпочитает задачи средней или слегка повышенной степени трудности, а при преобладании мотивации избегания неудачи – задачи, наиболее легкие и наиболее трудные. Интересным представляется еще одно психологическое различие в поведении людей, мотивированных на успех и неудачу.

Для человека, стремящегося к успеху в деятельности, привлекательность некоторой задачи, интерес к ней после неудачи в ее решении возрастает, а для человека, ориентированного на неудачу, – падает. Иными словами, индивиды, мотивированные на успех, проявляют тенденцию возвращения к решению задачи, в которой они потерпели неудачу, а изначально мотивированные на неудачу – избегания ее, желания больше к ней никогда не возвращаться. Оказалось также, что люди, изначально настроенные на успех, после неудачи обычно добиваются лучших результатов, а те, кто был с самого начала настроен на нее, напротив, лучших результатов добиваются после успеха. Отсюда можно сделать вывод, что успех в учебной и других видах деятельности тех детей, которые имеют выраженные мотивы достижения успеха и избегания неудачи, может быть на практике обеспечен по-разному.

Имеются определенные различия в объяснениях своих успехов и неудач людьми с выраженными мотивами достижения успеха и избегания неудачи. В то время как стремящиеся к успеху чаще приписывают свой успех имеющимся у них способностям, избегающие

неудач обращаются к анализу способностей как раз в противоположном случае – в случае неудачи. Наоборот, опасаящиеся неудачи свой успех скорее склонны объяснять случайным стечением обстоятельств, в то время как стремящиеся к успеху подобным образом объясняют свою неудачу. Таким образом, в зависимости от доминирующего мотива, связанного с деятельностью, направленной на достижение успехов, результаты этой деятельности люди с мотивами достижения успехов и избегания неудачи склонны объяснять по-разному. Стремящиеся к успеху свои достижения приписывают внутриличностным факторам (способностям, старанию и т.п.), а стремящиеся к неудаче – внешним факторам (легкости или трудности выполняемой задачи, везению и т.п.). Вместе с тем люди, имеющие сильно выраженный мотив избегания неудачи, склонны недооценивать свои возможности, быстро расстраиваются при неудачах, снижают самооценку, а те, кто ориентирован на успех, ведут себя противоположным образом: правильно оценивают свои способности, мобилизуются при неудачах, не расстраиваются.

Другой важной психологической особенностью, влияющей на достижения успехов и самооценку человека, являются требования, предъявляемые им к самому себе. Тот, кто предъявляет к себе повышенные требования, в большей мере старается добиться успеха, чем тот, чьи требования к себе невысоки. Немаловажное значение для достижения успеха и оценки результатов деятельности имеет представление человека о присущих ему способностях, необходимых для решаемой задачи. Установлено, например, что те индивиды, которые имеют высокое мнение о наличии у них таких способностей, в случае неудачи в деятельности меньше переживают, чем те, кто считает, что соответствующие способности у них развиты слабо.

У людей с сильно выраженной мотивацией достижения успехов и уверенности в том, что многое зависит от самого действующего лица, чувство беспомощности, его отрицательные следствия возникают реже, чем при наличии мотивации избегания неудач и неуверенности. Более всего поддаются такому чувству люди, которые слишком поспешно и неоправданно часто объясняют свои неудачи отсутствием у них необходимых способностей и имеют заниженную самооценку. Поэтому нужно работать над собой, повышать самооценку, накапливать разнообразный багаж знаний и идти по намеченному пути преодолевая трудности.

Л и т е р а т у р а

1. Немов Р.С. Психология: Учебник для студентов высш. пед. учеб. заведений. – М., 1999. – 509 с.
2. Фрейджер Р., Фейдимен Д. Личность. Теории, эксперименты, упражнения. – М., 2001. – 610 с.

ОПРЕДЕЛЕНИЕ СВОЙСТВ ТЕМПЕРАМЕНТА

Студент Н.И. Фираго

Научный руководитель – преп. А.В. Ражнова

Наиболее значительные изменения личностного плана, происходящие в подростковом и юношеском возрасте, касаются темперамента. Темпераментом называют совокупность свойств, характеризующих динамические особенности протекания психических процессов и поведения человека, их силу, скорость, возникновение, прекращение и изменение, то есть под темпераментом обычно понимаются те индивидуальные свойства личности, которые зависят от природы, органических особенностей человека. Издавна принято различать четыре типа темперамента: холерический, сангвинистический, меланхолический и флегматический.

Холерический темперамент отличается быстро возникающей, сильной и устойчивой эмоциональной возбудимостью. Чувства у холериков ярко выражаются в мимике, пантомимике, жестах, в речи. Холерики вспыльчивы, склонны к резкости. Люди этого темперамента отличаются быстрыми движениями, общей подвижностью, энергичностью и стремлением постоянно действовать.

Дети холерического темперамента активны. Они быстро берутся за дело и доводят его до конца. Дети такого типа обидчивы. Состояние обиды и гнева бывает у них устойчивым, продолжительным.

Сангвинистический темперамент отличается быстро возникающей, сильной, но неустойчивой эмоциональной возбудимостью. У сангвиников одно настроение может быстро сменяться другим, противоположным. Психические процессы у сангвиников протекают, как и у холериков, быстро. Люди такого темперамента отличаются живостью, подвижностью, горячностью. Сангвиники быстро отзываются на окружающие события и сравнительно легко переживают

неудачи и неприятности. Они быстро и горячо берутся за многое, но быстро остывают, не склонны к длительной и настойчивой деятельности в одном направлении.

Дети-сангвиники отличаются большой живостью. Они всегда готовы принять участие в любом деле и часто берутся сразу за многое. Однако они могут так же быстро охладеть к начатому делу, как и увлечься им. Сангвиники могут дать искреннее обещание, но не выполнить его. Они принимают горячее участие в играх, но в процессе игры склонны постоянно менять свою роль.

Меланхолический темперамент отличается медленной, но сильной и устойчивой эмоциональной возбудимостью. Меланхолики склонны к устойчивым, длительным настроениям, но их чувства внешне слабо проявляются. Люди меланхолического темперамента отличаются медлительностью в движениях. Меланхолик может не сразу приняться за дело, но если он примется, то доводит его до конца.

Дети с таким темпераментом ведут себя тихо и скромно, часто смущаются, когда к ним обращаются с вопросами. Их нелегко развеселить или обидеть. Но вызванное чувство обиды у них сохраняется долго, бывает устойчивым.

Флегматический темперамент отличается медленно возникающей, слабой возбудимостью. Чувства флегматика отключаются слабой внешней выразительностью. У людей такого типа трудно вызвать радость, гнев или обиду. Эти люди очень спокойные, уравновешенные, медлительные в действиях. Но если их привести в деятельное состояние, то они действуют довольно настойчиво в одном и том же направлении.

Дети флегматического темперамента отличаются спокойным и ровным поведением. Это смирные дети. Они малообщительны, никого не трогают.

В соответствии с двумя основными видами человеческой деятельности – предметной деятельностью и общением – типы темперамента характеризуются следующими свойствами, которые должны рассматриваться отдельно, поскольку предполагается, что в деятельности и общении они проявляются по-разному.

Энергичность – это степень активности, проявляемой человеком в общении с людьми и в практической работе.

Пластичность – это легкость переключения с выполнения одного вида деятельности на выполнение другого или изменение поведения в общении с людьми.

Темп – скорость выполнения отдельных действий, операций и движений.

Эмоциональность – склонность человека реагировать на различные события, связанные с его практической деятельностью и общением с людьми.

Целью нашей научно-исследовательской работы является количественная оценка свойств темперамента учащихся: энергичность, пластичность, темп, эмоциональность. С этой целью нами была использована методика «Определение свойств темперамента», автором которой является В.М. Русалов. В исследовании принимали участие учащиеся СШ № 82 г. Минска в возрасте 11-12 лет (31 человек). Полученные данные отображены в таблице.

Баллы	Эмоциональность		Пластичность		Темп		Энергичность	
	в работе	в общении с людьми	в работе	в общении с людьми	в работе	в общении с людьми	в работе	в общении с людьми
>9	12	10	10	9	12	10	13	15
5-8	12	15	17	20	15	15	12	10
<4	7	6	4	2	4	6	6	6

Анализ полученных данных показал, что у каждого испытуемого проявляется два типа темперамента: один, который проявляется в работе, и другой, который проявляется в общении с людьми.

Та, выяснилось, что у 39% учащихся сильно развиты энергичность, пластичность, темп, эмоциональность в работе, а у 35% эти же свойства проявляются в общении с людьми. Для этих учащихся характерен холерический тип темперамента. Средне развиты эти свойства у 45% – в работе и у 48% – в общении с людьми. Им присущ сангвинистический тип темперамента. Слабо развиты эти свойства в работе и в общении с людьми у 16%. Их можно отнести и к флегматикам, и к меланхоликам.

По результатам исследования можно сделать вывод, что у большинства детей 11-12 лет преобладает смешанный тип темперамента.

Л и т е р а т у р а

1. Немов Р.С. Психология: Учеб. пособие. В 3 кн. Кн.1,3. – М.: Владос, 2000. – 320 с.
2. Столяренко Л.Д. Основы психологии. – Ростов-на-Дону: Феникс, 1997. – 415 с.

ОСОБЕННОСТИ ФОРМИРОВАНИЯ «Я» - КОНЦЕПЦИИ

Студент С.М. Бадыль

Научный руководитель – канд. пед. наук, доц. И.Л. Прокопчик-Гайко

«Я»-концепция – это обобщенное представление о самом себе, система установок относительно собственной личности или, по выражению немецкого психолога В. Неубауэра, теория самого себя. «Я»-концепция является не статичным, а динамичным психологическим образованием. Формирование, развитие и изменение «Я»-концепции обусловлены факторами внутреннего и внешнего порядка. Социальная среда (семья, школа, многочисленные формальные и неформальные группы, в которые включена личность) оказывает сильнейшее влияние на формирование «Я»-концепции. Фундаментальное влияние на формирование «Я»-концепции в процессе социализации оказывает семья. Причем это влияние сильно не только в период самой ранней социализации, когда семья является единственной (или абсолютной доминирующей) социальной средой ребенка, но и в дальнейшем. С возрастом все более весомым в развитии «Я»-концепции становится значение опыта социального взаимодействия в школе и в неформальных группах. Вместе с тем семья продолжает играть важнейшую роль и в подростковом и в юношеском возрасте.

"Я"-концепция означает концепцию человека о том, что он собой представляет.

«Я»-концепция отражает те характеристики, которые человек воспринимает как часть себя. Например, человек может воспринимать себя так: «Я умный, любящий, честный, внимательный и привлекательный». С точки зрения феноменологического направления, «Я»-концепция часто отражает то, как мы видим себя в связи с раз-

личными ролями, которые мы играем в жизни. Эти ролевые образы формируются в результате все более усложняющихся транзакций между людьми. Следовательно, "Я"-концепция может включать некий набор образов «Я»-родителя, супруга, студента, руководителя, спортсмена, музыканта и артиста. Легко заметить, что «Я» человека может состоять из наборов восприятия, отражающих многие специфические «роли» в различных жизненных контекстах.

"Я"-концепция играет важнейшую роль в формировании целостной личности. Представления человека о самом себе даже в детском возрасте, а тем более во взрослом периоде жизни, стремятся быть согласованными, не противоречащими друг другу, иначе произойдет фрагментация личности и человек будет страдать от смещения ролей.

В самом общем виде в психологии принято выделять две формы «Я»-концепции – реальную и идеальную.

Понятие «реальная», как справедливо замечает Х. Ремшмидт, отнюдь не предполагает, что эта концепция реалистична. Главное здесь – представление о самом себе, о том, «какой я есть». Идеальная "Я"-концепция – это представление личности о себе, в соответствии с желаниями («каким бы я хотел быть»). По К. Роджерсу, «Я»-идеальное отражает те атрибуты, которые человек хотел бы иметь, но пока не имеет. Это – «Я», которое человек больше всего ценит и к которому стремится.

Понятие «Я», выдвинутое К. Роджерсом, можно также понимать в терминах различных свойств и функций. Для начала К. Роджерс выдвигал постулат, что "Я"-концепция исходит из общих законов и принципов восприятия, установленных в научной психологии. Это означает, что структура «Я» действует в терминах таких процессов восприятия, как фигура-фон, завершение и сходство. Во-вторых, К. Роджерс полагал, что "Я"-концепция пространственна по природе, и считал, что она представляет собой организованную, логически последовательную и интегрированную систему восприятия «Я». Так, например, хотя «Я» постоянно меняется в результате нового опыта, оно всегда сохраняет качества целостной системы, гештальта. Неважно, насколько люди изменяются со временем, у них всегда сохраняется внутреннее чувство, что они в любой момент времени остаются все теми же людьми. Далее К. Роджерс предположил, что "Я"-концепция – это не «маленький человечек в голове», который

контролирует действия человека. «Я» не регулирует поведение, наоборот, оно символизирует главную часть сознательного опыта индивида.

Реальная и идеальная "Я"-концепция в большинстве случаев различаются, но эти различия могут привести и к негативным, и к позитивным последствиям. С одной стороны, рассогласование между реальным и идеальным «Я» может стать источником серьезных внутриличностных конфликтов, неврозов. С другой стороны, несовпадение реальной и идеальной «Я»-концепции может стать источником саморазвития и самосовершенствования личности.

Формирование «Я»-концепции начинается с раннего детства, проходя ряд этапов.

1. Телесное выделение себя из окружающего мира начинается в младенчестве и завершается к двум годам, когда ребенок понимает, что его тело существует независимо от внешнего мира и принадлежит только ему. Ребенок способен узнавать себя в зеркале.

2. Формирование отношения к себе происходит в течение дошкольного возраста: ребенок, например, считает себя «хорошим» или «неумехой». Такие самооценки ребенка в основном являются прямым отражением отношения к нему окружающих, прежде всего, родителей, братьев, сестер. Эти ранние отношения к себе со временем становятся базисными элементами «Я»-концепции человека, хотя их трудно выявить впоследствии, поскольку они приобретаются в то время, когда речевое развитие ребенка еще не позволяет их адекватно вербализовать. Дошкольники сравнивают себя с другими детьми, обнаруживая различия в росте, цвете волос, симпатиях. Желая как можно больше узнать о себе, они задают множество вопросов: о том, откуда они появились, хорошие они дети или плохие и т. д.

3. В школьном возрасте происходит существенное изменение «Я»-образа в зависимости от успехов/неудач в учебе, от отношения учителей, родителей и сверстников к ребенку. Если ребенок способен добиться успеха в учебе, он включает трудолюбие в качестве составной части в свой «Я»-образ. А дети, не успевающие в школе, могут начать чувствовать себя неполноценными по сравнению со сверстниками, и это чувство может остаться у них на всю жизнь. Если, однако, они все же смогут преуспеть в чем-то, что ценится в их среде (в спорте, музыке и т. д.), у них есть еще шанс сохранить трудовой настрой, положительный «Я»-образ и желание доводить дела до конца.

4. В отрочестве и юности у подростков появляется заметная озаченность тем, как их воспринимают окружающие. Именно в этот период их интеллект достигает такого уровня развития, который позволяет им задумываться над тем, что представляет собой окружающий мир и каким ему следует быть. С обнаружением в себе этих новых познавательных способностей юноши и девушки развивают юго-идентичность – целостное, связанное представление о себе.

5. На протяжении всего взрослого периода жизни "Я"-концепция человека одновременно стремится сохранить преемственность и претерпевает изменения. Важные события жизни – смена работы, женитьба, развод, потеря работы – заставляют нас пересматривать отношения к себе.

Л и т е р а т у р а

1. Столяренко Л.Д., Столяренко В.Е. Психология и педагогика для технических вузов. – Ростов-на-Дону, 2001. – 301 с.

2. Столяренко Л.Д. Педагогическая психология. – Ростов-на-Дону, 2000. – 400 с.

ПРОБЛЕМА НАГЛЯДНОСТИ В ОБУЧЕНИИ

Студент А.А. Шинкевич

Научный руководитель – канд. пед. наук, доц. А.С. Баранова

Наглядность в обучении – один из важнейших дидактических принципов. Около 90 % информации, в том числе учебной, поступает по зрительному каналу восприятия. Можно выделить 4 формы наглядности:

1. Натурная – изучается объект, модель, макет, разрез, деталь.
2. Изобразительная – точное изображение изучаемого объекта или фотография.
3. Схематическая – основные принципиальные элементы, блок-схема изделия или процесса.
4. Символическая – отображение основных физических параметров изделия или процесса символов, формул, графиков.

При обучении с применением технических средств (ТСО) чаще всего используются изобразительная и схематическая формы наглядности.

Эффективность применения ТСО определяется их особенностями (тип, количество, возможности), умением работать с ними (методика применения), качеством иллюстративного дидактического материала. Качество зависит от компоновки, содержания, дидактической значимости материала, качества технического изготовления (контрастность, четкость изображения и плотность отпечатка).

Компоновка содержания должна учитывать психологические особенности зрительного восприятия. По данным американского ученого С. Гейкера, распределение внимания по листу информационного материала выглядит следующим образом:

61 %
39 %

или

41 %	20 %
25 %	14 %

Из исследований французского ученого С.Р. Хааса, распределение внимания по левой и правой страницам выглядит следующим образом (цифры указывают порядок обзора и степень эффективности места).

3	5	12	11	2	1
7	14	20	19	10	4
8	16	24	23	15	6
13	18	22	21	17	9

Как видно, данные экспериментального изучения степени информативности материала на площади носителя существенно различаются. Требуются дополнительные исследования проблемы наглядности расположения дидактического материала на его носителе.

В первом приближении можно выделить основные требования к наглядному дидактическому материалу:

- 1) очевидность – исключение возможности двойственности толкования;
- 2) достаточные размеры зрительного поля – максимальное использование поля для полезной информации;

3) фрагментарность – размещение на одной информационной единице материала только по одному законченному логическому вопросу;

4) контрастность – основные элементы изображения должны отличаться от фона и второстепенных.

При разработке форм и методов представления учебной графической информации следует использовать закономерности перевода одной формы наглядности в другую, выявленные У. Боуменом.

Л и т е р а т у р а

1. Молибог Л. Г. Основные требования к содержанию и форме иллюстративного дидактического материала. – Мн., 1977. – 90 с.

2. Боумен У. Графическое представление информации. – М.: Мир, 1971. – 120 с.

ПРОБЛЕМА ШКОЛЬНОЙ ТРЕВОЖНОСТИ

Студентка Л.И. Ягодинская

Научный руководитель – преп. С.С. Белая

Важное место в исследовании процесса школьной адаптации занимает изучение эмоциональных состояний ребенка. Новые требования, предъявляемые к ребенку школой, зачастую не соответствуют тому, к чему ребенок реально готов. Это вносит изменения в эмоциональную сферу школьника, вызывает состояние затянувшегося стресса, оказывает негативное влияние на формирование его мотивационной сферы, отрицательно сказывается на здоровье.

Особое место в многочисленных состояниях личности занимает тревожность как психическое состояние, способное оказывать влияние на формирование школьника и во многом обуславливать его поведение.

Тревожность – переживание эмоционального дискомфорта, связанное с ожиданием неблагоприятия, с предчувствием грозящей опасности.

Различают тревожность как эмоциональное состояние (ситуативная тревога) и как устойчивую черту, индивидуальную психологическую особенность, проявляющуюся в склонности к частым и

интенсивным переживаниям состояния тревоги. Это обычно фиксируется в терминах «тревога» и «тревожность», кроме того, «тревожность» используется и для обозначения явления в целом.

На психологическом уровне тревожность ощущается как напряжение, озабоченность, беспокойство, нервозность и переживается в виде чувства неопределенности, беспомощности, бессилия, незащищенности, одиночества, грозящей неудачи, невозможности принять решения и т.д. На физиологическом уровне реакции тревожности проявляются в усилении сердцебиения, учащении дыхания, увеличении минутного объема циркуляции крови, повышении артериального давления, возрастании общей возбудимости, снижении порогов чувствительности, когда ранее нейтральные стимулы приобретают отрицательную эмоциональную окраску [3].

Выделяется устойчивая тревожность в какой-либо сфере (межличностная, экологическая и др. – ее принято обозначать как специфическую, частную, парциальную) и общая, генерализованная тревожность, свободно меняющая объекты в зависимости от изменения их значимости для человека. В этих случаях частная тревожность является лишь формой выражения общей.

Большое внимание в литературе уделяется такой частной тревожности, как школьная тревожность. Школьная тревожность является сравнительно мягкой формой проявления эмоционального неблагополучия. Характер обучения в том виде, в каком оно имеет место во многих школах, способен вызвать и углубить тревожность учащихся. Однако всякая активная познавательная деятельность неизбежно сопровождается чувством тревоги. Сама ситуация познания неизвестного, решения непонятного всегда таит в себе неопределенность, противоречивость. Полностью ликвидировать причины возникновения тревоги можно было бы, лишь устранив трудности познания. Развитие ребенка, его научение наилучшим образом происходят не в условиях отсутствия тревоги, а в том случае, когда она находится на оптимальном уровне и ребенок владеет адекватными способами борьбы с нею [1].

Высокая и очень высокая общая тревожность может порождаться реальным неблагополучием школьника в наиболее значимых областях деятельности и общения, а также существовать как бы вопреки объективно благополучному положению, являясь следствием

определенных личностных конфликтов, нарушений в развитии самооценки [2].

Тревожность как сигнал об опасности привлекает внимание к возможным трудностям, препятствиям для достижения цели, содержащимся в ситуации, позволяет мобилизовать силы и тем самым достичь наилучшего результата. Поэтому нормальный (оптимальный) уровень тревожности рассматривается как необходимый для эффективного приспособления к действительности (адаптивная тревога). Чрезмерно высокий уровень рассматривается как дезадаптивная реакция, проявляющаяся в общей дезорганизации поведения и деятельности. Существует полное отсутствие тревоги как явление, препятствующее нормальной адаптации и так же, как и устойчивая тревожность, мешающее нормальному развитию и продуктивной деятельности.

Одной из самых распространенных проблем, связанных с тревожностью, является проблема перегрузки. Переутомление зачастую вызывает неудачи, а опыт неудач, накапливаясь, порождает неуверенность и страх и, как следствие этого, новые неудачи и усиленные эмоционального неблагополучия.

Данные А.М. Прихожан [3] свидетельствуют, что уровень тревоги сравнительно устойчив на протяжении младшего школьного возраста, несколько снижается в подростковый период (6 – 7-е классы). Затем в старшем подростковом возрасте происходит резкий всплеск, причем особенно сильно он проявляется в 9-м, выпускном из неполной средней школы, классе. Далее уровень тревоги резко падает при переходе к раннему юношескому возрасту и вновь повышается перед выпуском из школы.

Данные по полу свидетельствуют, что в младшем школьном возрасте более тревожны мальчики, в подростковый период эти различия сглаживаются, а в раннем юношеском более тревожными оказываются девушки.

Поскольку проблема тревожности наиболее остро проявляется в подростковом возрасте, мы провели исследование, целью которого было определение уровня тревожности у учащихся 13-15 лет. Нами была использована «Шкала личностной тревожности для учащихся 10-16 лет». Особенность шкалы состоит в том, что тревожность определяется по оценке человеком тревогостности тех или иных ситуаций обыденной жизни. Данная методика содержит четыре суб-

шкалы, определяющих соответственно тревожность, связанную со школьными ситуациями (школьную), с ситуациями в общении (межличностную), с отношением к себе (самооценочную), и шкалу мистических, магических страхов (магическую). Методика относится к числу бланковых, что позволяет проводить ее коллективно. Бланк содержит необходимые сведения об испытуемом, инструкцию и содержание методики.

В исследовании приняло участие 250 школьников: 135 девочек, 115 мальчиков. Результаты исследования приведены в таблице.

Распределение тревожности по возрастам (в %)

Возраст		Школьная тревожность		Самооценочная тревожность		Межличностная тревожность		Магическая тревожность	
		Мальч.	Девоч.	Мальч.	Девоч.	Мальч.	Девоч.	Мальч.	Девоч.
13 лет	1	44,44	44,44	27,78	51,86	22,22	40,74	77,78	33,34
	2	55,56	48,15	72,22	44,44	77,78	51,85	16,66	51,86
	3		7,41		3,7		7,41	5,56	3,7
	4								11,1
	5								
14 лет	1	46,15	54,28	61,54	52,86	71,15	37,14	67,31	45,71
	2	50	41,43	36,54	45,71	26,93	58,57	25	44,28
	3	3,85	4,29	1,92	1,93	1,92	2,86	5,77	7,15
	4						1,43		1,86
	5							1,92	
15 лет	1	34,88	52,63	79,07	36,84	65,11	36,84	86,02	63,16
	2	41,86	34,21	20,93	55,27	32,56	47,37	6,99	28,95
	3	9,3	13,16		7,89		10,53	4,66	2,63
	4	2,33					2,63	2,33	
	5	11,63				2,33	2,63		5,26

Примечание: 1 – состояние тревожности испытуемому не свойственно;

2 – нормальный уровень тревожности;

3 – несколько повышенный уровень тревожности;

4 – явно повышенная тревожность;

5 – очень высокая тревожность.

Анализ данных показал, что для исследуемых школьников 13 – 15 лет характерен нормальный уровень тревожности или же тре-

возможность не свойственна по всем субшкалам. Несколько повышенная, явно повышенная и очень высокая тревожность характерна для небольшого числа учащихся.

Л и т е р а т у р а

1. Гормоза Т.В. Проблема детской тревожности //Психологія і дефекталогія. – 2000.-№ 3. – С. 44 – 48.

2. Рогов Е.В. Настольная книга практического психолога: Учебное пособие. – М.,1995. – 529 с.

3. Прихожан А.М. Тревожность у детей и подростков. Психологическая природа и возрастная динамика. – М.: Московский психолого-социальный институт, 2000. – 37 с.

ПСИХОАНАЛИТИЧЕСКАЯ ТЕОРИЯ З.ФРЕЙДА О ФОРМИРОВАНИИ ЛИЧНОСТИ

Студент О.С. Цыбулько

Научный руководитель – канд. пед. наук, доц. И.Л. Прокопчик-Гайко

Психоаналитическая теория развития основывается на двух предпосылках. Первая – генетическая, делает упор на том, что переживания раннего детства играют критическую роль в формировании взрослой личности. Вторая состоит в том, что человек рождается с определенным количеством сексуальной энергии (либидо), которая проходит в своем развитии через несколько психосексуальных стадий.

З. Фрейд выделял четыре стадии развития: оральную, анальную, фаллическую и генитальную. Все стадии тесно связаны с эрогенными зонами, то есть чувствительными участками тела, и на каждой стадии развития определенный участок тела стремится к определенному объекту или действиям, чтобы вызвать приятное напряжение.

Важным понятием в психоаналитической теории является понятие регрессии, то есть возврат на более раннюю стадию развития и появление ребячливого поведения, характерного для более раннего периода. Например, взрослый человек в ситуации сильного стресса

может регрессировать, и это будет сопровождаться слезами, сосанием пальца. Регрессия – это особый случай того, что З. Фрейд называл фиксацией (задержка и остановка развития на определенной стадии). С каждой из стадий связаны различные типы характера.

Оральная стадия длится от рождения приблизительно до 18-месячного возраста. Выживание младенца всецело зависит от тех, кто о нем заботится. Зависимость для него – единственный способ получения инстинктивного удовлетворения. В этот период область рта наиболее тесно связана и с удовлетворением биологических потребностей, и с приятными ощущениями, поэтому она становится главным средоточием активности и интереса младенца. Даже в зрелости наблюдаются остаточные проявления орального поведения в виде употребления жевательной резинки, обкусывания ногтей, курения, поцелуев и переедания.

«Главная задача» младенца в течение этого периода состоит в закладке основных установок зависимости, независимости, доверия и опоры в отношении других людей. Поскольку младенец изначально не способен отличать свое собственное тело от материнской груди, в процессе сосания он испытывает смешанное ощущение насыщенности и нежности. Со временем материнская грудь утратит значение объекта любви и будет замещена частью его собственного тела. Он будет сосать свой палец или язык, чтобы уменьшить напряжение, вызванное недостатком постоянной материнской заботы.

Оральная стадия заканчивается, когда прекращается кормление грудью. При этом все младенцы испытывают определенные трудности, связанные с отлучением от материнской груди, потому что это лишает их соответствующего удовольствия. Чем больше эти трудности, тем сложнее будет справляться с конфликтами на следующих стадиях.

У ребенка, который получал чрезмерную или недостаточную стимуляцию в младенчестве, скорее всего сформируется в дальнейшем орально-пассивный тип личности. Человек с таким типом личности – веселый и оптимистичный, ожидает от окружающего мира «материнского» отношения к себе и постоянно ищет одобрения любой ценой. Его психологическая адаптация заключается в доверчивости, пассивности, незрелости и чрезмерной зависимости.

В течение второй половины первого года жизни начинается вторая фаза оральной стадии – *орально-агрессивная*. Теперь у младенца появ-

ляются зубы, благодаря чему кусание и жевание становятся важными средствами выражения состояния фрустрации, вызванной отсутствием матери или отсрочкой удовлетворения. Фиксация на орально-агрессивной стадии выражается у взрослых в таких чертах личности, как любовь к спорам, пессимизм, а также часто в циничном отношении ко всему окружающему. Людям с этим типом характера, кроме того, свойственно эксплуатировать других людей и доминировать над ними с целью удовлетворения собственных нужд.

Анальная стадия начинается в возрасте около 18 месяцев и продолжается до третьего года жизни. В течение этого периода маленькие дети получают значительное удовлетворение от задерживания и выталкивания фекалий. Они постепенно учатся усиливать удовольствие. Способ, каким родители приучают ребенка к туалету, оказывает влияние на его более позднее личностное развитие.

3. Фрейд выделял две основные родительские тактики. Некоторые родители ведут себя в этих ситуациях негибко и требовательно. В ответ на это ребенок может отказаться выполнять приказ. Если подобная тенденция «удерживания» становится чрезмерной и распространяется на другие виды поведения, у ребенка может сформироваться *анально-удерживающий* тип личности. Анально-удерживающий взрослый необычайно упрям, скуп, методичен и пунктуален, наблюдается недостаточная способность переносить беспорядок, неразбериху и неопределенность. Второй отдаленный результат анальной фиксации, обусловленный родительской строгостью в отношении туалета, – это *анально-выталкивающий* тип. Черты данного типа личности включают склонность к разрушению, беспокойство, импульсивность.

Фаллическая стадия. Между тремя и шестью годами интересы ребенка сдвигаются в новую эрогенную зону, в область генеталий. На протяжении фаллической стадии дети могут рассматривать и исследовать свои половые органы и проявлять заинтересованность в вопросах, связанных с рождением и половыми отношениями.

Доминирующий конфликт на фаллической стадии состоит в том, что З. Фрейд называл эдиповым комплексом. Этот эдипов комплекс развивается несколько по-разному у мальчиков и девочек. У мальчиков первоначально объектом любви выступает мать. Она является для него главным источником удовлетворения. Он хочет обладать своей матерью, хочет выражать свои эротические чувства по

отношению к ней точно так же, как это делают, по его наблюдению, люди более старшего возраста.

В возрасте между пятью и семью годами эдипов комплекс разрешается: мальчик подавляет свои сексуальные желания в отношении матери и начинает идентифицировать себя с отцом, перенимая его черты.

Эдипов комплекс у девочек носит название комплекса Электры. Первым объектом любви является мать, но в дальнейшем она переключается на отца, в некоторых случаях девочка может низко оценивать собственную женственность, считая свой внешний вид «дефективным».

Со временем девочка избавляется от комплекса Электры путем подавления тяготений к отцу и идентификации с матерью. Взрослые мужчины с фиксацией на фаллической стадии ведут себя дерзко, они хвастливы и опрометчивы, постоянно пытаются доказать свою мужественность. У женщин фаллическая фиксация приводит к склонности флиртовать, обольщать.

Генитальная стадия. Начальная фаза этой стадии характеризуется биохимическими и физиологическими изменениями в организме. Результатом этих изменений является усиление возбудимости и повышения сексуальной активности.

Согласно теории З. Фрейда, все индивидуумы проходят в раннем подростковом возрасте через «гомосексуальный» период, когда подростки предпочитают общество сверстников одного с ним пола. Однако постепенно объектом энергии либидо становится партнер противоположного пола.

Генитальный характер – идеальный тип личности психоаналитической теории. З. Фрейд был убежден: для того, чтобы его сформировать, человек должен отказаться от пассивности, свойственной раннему детству, когда любовь, безопасность, физический комфорт легко давались и ничего не требовалось взамен. Люди должны учиться трудиться, откладывать удовлетворение, проявлять в отношениях других тепло и заботу. И наоборот, если в раннем детстве имелись травматические переживания с соответствующей фиксацией либидо, адекватное вхождение в генитальную стадию становится трудным, если не невозможным.

Л и т е р а т у р а

1. Лейбин В.М. Фрейд З. Психоанализ и современная философия. – М., 1990. – 620 с.
2. Хьел Зиглер. Теории личности. – М., 2000. – 384 с.

РАЗВИТИЕ ЛИЧНОСТИ НА УРОКАХ ТЕХНОЛОГИИ

Студент С.Н. Войтович

Научный руководитель – канд. пед. наук, доц. И.Л. Прокопчик-Гайко

Развитие общества и процветание страны зависит от каждого индивида в отдельности. В концепции образования и воспитания Республики Беларусь в качестве основной цели выделяется создание условий для становления и развития образованной, творческой, духовно и физически здоровой личности, обладающей лучшими качествами человека, гражданина, труженика, семьянина.

Актуальность проблемы развития связана с повышением национального потенциала республики путем воспитания всесторонне развитой личности. Несмотря на возросший интерес, феномен развития и самореализации остается нераскрытым не только на этапах взросления, переживания личностных кризисов, но и в содержательном плане, как сложное системное образование.

В настоящее время современными психологами разрабатывается новый подход к образу человека, к осознанию его роли в окружающем мире.

Как отмечает В.Н. Мясищев, «личность развивается в связи с возникающими в ее жизни внутренними противоречиями. Они обуславливаются ее отношениями к окружающей среде, ее успехами и неудачами, нарушениями равновесия между индивидом и обществом». Внешние противоречия сами еще не становятся двигателем развития. Они становятся источником его активности, направленной на разрешение внутреннего противоречия путем выработки новых способов поведения, когда противоположные тенденции вступают между собой в борьбу. Противоречия разрешаются посредством деятельности, приводящей к образованию новых свойств и качеств личности. Эта концепция развивается Г.С. Костюком. Он применяет диалектический подход и отмечает, что развитие находит свое выражение в становлении как отдельных сторон

личности, так и ее психической жизни в целом. Развитие познавательной деятельности характеризуется диалектическими переходами от чувственных к понятийным ее формам. Специфические внутренние противоречия способствуют развитию эмоционально-волевой сферы потребностей личности.

Развитие личности женщины имеет специфические особенности. На основе анализа работ разных авторов можно выделить основные внутренние противоречия, которые по-своему проявляются на различных этапах развития личности женщины:

1) расхождение между возникающими у нее новыми потребностями, стремлениями и достигнутым уровнем овладения средствами, необходимыми для их удовлетворения;

2) в связи с возникновением у развивающейся личности отдаленных, перспективных целей вступают в действие новые внутренние побуждения к активности, направленной на их достижение;

3) в развитии личности возникают противоречия между уровнем психического развития и образом ее жизни, занимаемым ею местом в системе общественных отношений, выполняемыми общественными функциями;

4) возникают противоречия между тенденцией к инертности, стереотипии, устойчивости и тенденцией к подвижности, изменчивости.

Способы разрешения противоречий – обобщение знаний и умений решать различные задачи, возникающие в жизни личности. Обобщения складываются и в развитии мотивационной сферы личности, обеспечивая устойчивую логику ее поведения в изменяющихся жизненных ситуациях [1, с. 10].

Личность – это целостная психическая система, которая выполняет определенные функции и возникает у человека, чтобы обслуживать эти функции. Основные функции личности – в творческом освоении общественного опыта и включении человека в систему общественных отношений [3, с. 124].

Под *личностью* понимается также социально-психологическая сущность человека, формирующаяся в результате усвоения человеком общественных форм сознания и поведения, общественно-исторического опыта человечества [2, с. 197].

Таким образом, сравнивая эти определения, можно заметить, что они объединены одной мыслью: человек становится личностью под влияни-

ем жизни в обществе, воспитания, обучения, общения, взаимодействия. При таком подходе *развитие* личности представляет собой единый биосоциальный процесс, в котором происходят не только количественные изменения, но и качественные преобразования [3, с. 125]. Эта сложность обуславливается противоречивостью процесса развития.

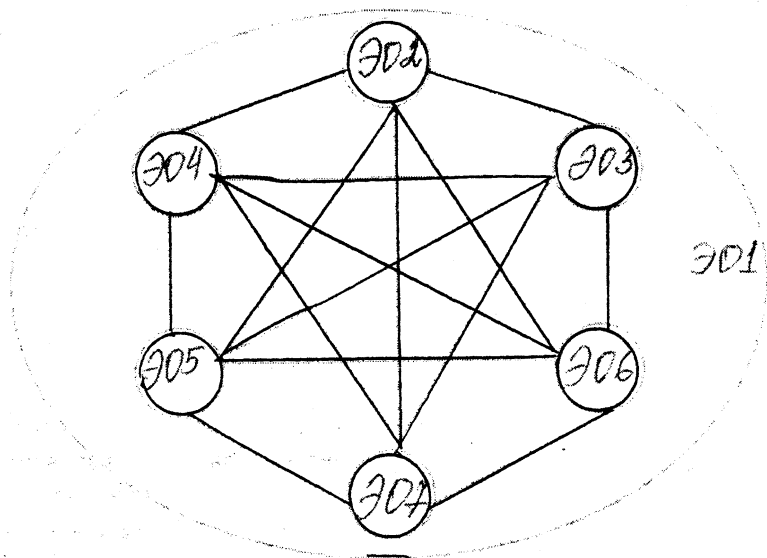
О *личности* можно говорить как об эталонном социальном образе, включающем социально значимые качества (под социальными качествами принимаются образы действия, востребованные в обществе). Реализация такого социального образа называется социализацией. В целом *социализация личности* представляет собой формирование личности в определенных социальных условиях, процесс усвоения человеком социального опыта, в ходе которого человек преобразует социальный опыт в собственные ценности и ориентации, избирательно вводит в свою систему поведения те нормы и шаблоны поведения, которые приняты в обществе или группе [2, с. 203].

Следовательно, общество формирует эталоны с социально значимыми качествами, к которым может стремиться человек и которые развивает в себе.

Каждый человек, живущий в обществе, включен во множество различных социальных групп (семья, учебная группа, дружеская компания и т.д.). В каждой из этих групп он занимает определенное положение, обладает неким статусом, к нему предъявляются определенные требования. Один и тот же человек должен вести себя в данной ситуации как отец, в другой – как друг, в третьей – как начальник, т.е. выступать в разных ролях.

Социальная роль – это соответствующий принятым нормам способ поведения людей, в зависимости от их статуса или позиции в обществе, в системе межсистемных отношений [2, с. 215]. Один человек может иметь множество различных социальных ролей, следовательно, у него складывается множество эталонов, к которым он стремится, чтобы реализовать себя как идеальную личность в данном обществе.

На основании социальных ролей в обществе будут формироваться соответствующие социальные эталонные образы, при их взаимодействии в сознании возникает идеальный, эталонный образ женщины (см. рисунок, где ЭО1 – эталонный образ идеальной жены; ЭО2 – идеальной *матери*; ЭО3 – идеальной *дочери*; ЭО4 – идеальной *подруги*; ЭО5 – идеальной *деловой женщины*; ЭО6 – идеальной *гражданки*).



Структура эталонного образа идеальной женщины

Женщина в процессе развития может стремиться соответствовать тому или иному эталону. Воспитание социально значимых качеств личности происходит в процессе деятельности.

Наиболее благоприятные условия для развития личности девочек создаются в процессе преподавания технологии обработки ткани и технологии обработки пищевых продуктов. Формируется образ идеальной дочери, а в будущем – идеальной жены и матери. Составляющими всех элементов эталонного образа идеальной женщины являются такие личностные качества, как трудолюбие, аккуратность, дисциплинированность, внимательность, отзывчивость и др. На уроках технологий ученицам необходимо давать научные определения этих личностных качеств, способствовать включению их в «Я»-концепцию.

Л и т е р а т у р а

1. Педагогика: Учебное пособие/ В.Л. Слостенин, И.Ф. Исаев, А.И. Мищенко и др. – М.: Высш. школа; Пресс, 1998. – 110 с.

2. Столяренко Л.Д., Самыгин С.И. Психология и педагогика в вопросах и ответах: Учеб. пособие. – Ростов-на-Дону: Феникс, 1999. – 245 с.

3. Хрестоматия по возрастной и педагогической психологии. Работы современных психологов периода 1946 – 1980 гг. /Под.ред. И.И. Ильясова, В.Я.Ляудис. – М.: Изд-во моск. ун-та, 1981. – 510 с.

РОЛЬ СОЦИАЛЬНОЙ АДАПТАЦИИ ПРИ ПОДГОТОВКЕ БУДУЩИХ ПЕДАГОГОВ

Студент А.В. Самсонов

Научный руководитель – канд. техн. наук, доц. В.И. Черновец

Социальная адаптация будущих учителей в наши дни выдвигается как одна из важнейших задач профессионального образования в Беларуси. Потребность студента адаптироваться к жизни общества реализуется через раскрытие его способностей и профессионально-педагогических умений.

Термин «социальная адаптация» ранее в отечественной педагогике использовался мало и считался преимущественно относящимся к воспитанию и обучению на Западе. Вместе с тем задачи улучшить подготовку будущих учителей к жизни, к труду, привития им норм и ценностей общества, ставились перед профобразованием практически при всех реформах, и каждый раз признавалось, что результатов нет. Мировой опыт свидетельствует, что «фронтальная» социальная адаптация неприемлема. Значительно большие успехи появляются, когда она достигается через развитие индивидуальности и формирование системы умений [1].

Под социальной адаптацией мы понимаем сознательное, активное, оптимальное приспособление к различным сторонам действительности. Таким образом, студент должен осознать себя как личность, в частности обладать адекватной самооценкой, знать свои особенности, склонности, способности, уровень сформированности умений (в том числе и профессиональных). Ему необходимо уметь анализировать различные учебные и жизненные ситуации, стремиться понимать психические особенности и поведение детей, родителей, коллег-учителей, иметь представление о настоящих и будущих потребностях общества. Подразумевается, что будущий учитель должен уметь выстроить гибкую, но последовательную линию

поведения, направленную на достижение оптимально поставленных социально значимых жизненных целей.

В своей работе В.А. Марданов [2] выделяет следующие этапы и основные области деятельности студентов, где социальная адаптация особенно необходима:

1). Главная задача адаптации к учебной деятельности в вузе – пробудить в студентах интерес к себе, к своим однокурсникам как к интересным объектам для изучения, наблюдения. Подспорьем для организации работы по самоосознанию служат курсы «Введение в специальность», «Психология» и «Педагогика». Осваивая содержание этих курсов, будущие учителя определяют для себя перспективу в формировании педагогических умений, которые в дальнейшем служат основой для развития умений добывать новые знания, необходимые в профессиональной деятельности.

2). Основная черта адаптации к межличностному общению с товарищами, представителями других возрастных групп, преподавателями и т.п. – преобладание работы по адаптации студентов к учебе, ориентированной на приобретение профессиональных знаний и умений. На этом этапе будущие педагоги углубляют знания о самих себе, учатся прогнозировать деятельность и поведение.

3). Очерчивание области будущей деятельности и подготовка к ней. Основная его задача – оптимальный выбор области будущей педагогической деятельности, подготовка к избранной сфере в сочетании с развитием индивидуальности, культуры и профессионально-педагогических умений. На этом этапе формирование педагогических умений осуществляется через систему специальных курсов, педагогические практики, научно-исследовательскую работу студентов.

Особое место при адаптации отводится педагогической практике, которая является связующим звеном между теоретическим обучением студента и его будущей самостоятельной работой в области профессионального образования и призвана осуществлять подготовку студентов к деятельности в качестве преподавателя, воспитателя, руководителя, методиста, оснащенного комплексом педагогических умений и навыков. В процессе педагогической практики, в условиях, позволяющих студенту почувствовать специфику труда преподавателя, происходит проверка теоретической подготовки, ее трансформация в практические действия с применением навыков, умений. Кроме того, возрастает уровень его самостоятельной, творческой работы.

Успешное прохождение адаптационного процесса студентом во время педагогической практики создает благоприятные условия для дальнейшего развития, закрепления и совершенствования педагогических умений, приобретенных в процессе предшествующего теоретического и практического обучения в вузе на занятиях по методике, педагогике, психологии, формирует умения и навыки. Актуализируя теоретические знания, студенты овладевают методикой изучения школьного коллектива, отдельных учеников, находят индивидуальный подход к каждому ученику и родителю. У студентов вырабатываются необходимые методы и приемы для практической работы. Кроме того, в конкретных условиях развивается педагогическая активность, профессиональные способности, интересы, кругозор, педагогический стиль, воспитывается постоянная потребность самостоятельно добывать необходимые теоретические сведения, усваивать передовой практический опыт, приобретать опыт прогнозирования хода учебно-воспитательного процесса, отыскивать оптимальное решение многовариантной задачи управления процессом обучения.

Однако нередко эти задачи не могут быть реализованы в полной мере в процессе практической деятельности студентов, в связи с недостаточной сформированностью у них необходимых педагогических умений. Умения – это не механический набор отдельных действий, не стереотипное повторение прошлого опыта, а результат переноса новой комбинации опыта и необходимых операций в новые условия. «Умения – это особая деятельность, основным содержанием которой является согласованная система умственных и практических действий, направленных на достижение ясно осознанных целей» [3].

Педагогические умения опираются как на знания о сущности явлений, процессов, закономерностей, так и на знания способов, методов деятельности и творческих возможностей преподавателя. Среди профессиональных умений выделяют следующие: коммуникативные, организаторские, конструктивные, гностические и другие. Особую ценность для формирования педагогических умений представляют знания, дающие конкретные установки для профессионального поведения студента, т.е. те, которые имеют прямую связь с умениями: о деятельности преподавателя, его функциях в обществе, о задачах воспитания, возрастных и индивидуальных осо-

бенностях учащихся, о методах обучения и воспитания. Очевидно, что актуализация педагогических знаний, придание им оперативного характера является одним из необходимых условий формирования умений будущего преподавателя на практике.

Обобщая передовой педагогический опыт, необходимо отметить, что социальная адаптация имеет важное значение в подготовке студентов как будущих профессионалов в своем деле: позволяет уменьшить ситуационную тревогу, дискомфорт; наладить дружеские и деловые отношения с педагогическим коллективом вуза, однокурсниками, педагогическим и ученическим коллективом учебного заведения; обеспечивает начальное формирование профессиональных умений и навыков студента, необходимых для успешного выполнения профессиональной деятельности и целостность подготовки специалистов в вузе.

Л и т е р а т у р а

1. Педагогическая практика / Под ред. В.К. Розова. – М.: Просвещение, 1981. – 243. с

2. Марданов В.А. Системообразующие компоненты содержания общепедагогической подготовки преподавателя вуза. – Казань, 1999. – С. 47.

3. Чориев Р.К. Формирование профессионально-методических умений инженеров-педагогов. – Махачкала, 1998. – С. 28.

РОЛЬ ПРОДОЛЖИТЕЛЬНОСТИ ПЕДАГОГИЧЕСКОЙ ПРАКТИКИ В СТАНОВЛЕНИИ ПРОФЕССИОНАЛА

Студентка Н. Б. Потрихалина

Научный руководитель – канд. техн. наук, доц. В.И. Черновец

Для успешного решения задач общепедагогической подготовки необходимо существенно оптимизировать формы и методы обучения будущих педагогов, обеспечить органическую связь между усвоением теоретических знаний и формированием основанных на них практических умений. Педагогическая практика является наиболее значимой частью овладения профессией преподавателя.

Целью педагогической практики является обеспечение в результате практической деятельности оптимального применения теоре-

тических знаний, полученных в процессе обучения; приобретение первичных навыков самостоятельной деятельности в области учебно-воспитательной работы; формирование умений и навыков в подготовке и проведении внеклассной воспитательной работы и уроков с использованием прогрессивных форм, методов и средств обучения, направленных в конечном счете на формирование личности учащихся.

Потребность практической деятельности имела и имеет решающее значение для развития наук, научных гипотез и положений. Только та теория имеет глубокие корни, которая связана с практикой, обуславливает ее нужды и проверяется ею. Являясь обобщением практического опыта, теория забегаает вперед, указывая путь практике, вооружая людей перспективой в их практической деятельности. Практика является не только первоосновой и источником развития науки, но и научным критерием истинности познания, доказывая объективную правильность идей, понятий, теорий, знаний.

В настоящее время в нашей стране происходит реформирование системы образования, направленное на повышение качества подготовки будущих педагогов. При проведении реформы необходимо использовать опыт зарубежных стран. Для нас определенным интерес вызывают как теоретические и методологические подходы, так и проблема повышения уровня педагогической практики студентов. Этими вопросами зарубежные специалисты в области педагогики и психологии активно занимаются, начиная с 70-х годов прошлого века.

В некоторых странах существуют научно-исследовательские институты по изучению проблем подготовки педагогов. Важным звеном в процессе совершенствования обучения будущих преподавателей является поиск новых форм и методов обучения. Так, во многих высших педагогических учебных заведениях Чехии, Польши, Голландии, Германии и других стран в комплексе с другими формами и методами обучения широко применяют телевизионные фрагменты записи определенных этапов учебных занятий [1].

Общие направления развития и совершенствования высшей педагогической школы разрабатываются в США. Например, в школе при Стенфордском университете нет курса общей педагогики, хотя эта школа готовит учителей, администраторов, ученых-исследователей в области педагогики. Здесь эта наука рассматривается как

прикладная, что приводит к многопредметности и преобладанию фактического материала.

Постоянно происходит поиск новых путей взаимосвязи теоретической и практической подготовки будущих педагогов. Педагогическая практика в большинстве американских университетов проходит в течение всего последнего года обучения и имеет две формы:

- 1) постоянная работа студента в школе с получением 1/3 заработной платы начинающего учителя;
- 2) работа студента под руководством старшего учителя, замена учителя без оплаты.

В последние годы наметилась тенденция проводить педагогическую практику в течение всех лет обучения. Это дает неплохие результаты, если, конечно, не происходит разрыва между педагогической практикой и содержанием теоретических курсов и руководство практикой не переносится на учителей школ. Ведь в течение практики происходит контакт с реальной жизнью учебного заведения, а возникающие трудности лишь стимулируют будущего преподавателя к доскональному изучению педагогической теории.

Влияние непрерывности педагогической практики на развитие уровня профессионализма изучают также ученые Великобритании. Они выясняли взаимовлияние роста профессиональной компетенции студентов и успешного прохождения ими педагогической практики. Профессор Бирмингемского университета Р. Гарвей сделал вывод: высокими показателями профессиональной компетентности обладают те студенты, которые получили за практику хорошие оценки. Оказалось, что со школьным учителем студент взаимодействует намного больше, чем с руководителем своей практики. Тем не менее оценку за практику выставляет именно он, поэтому мнение вузовского руководителя имеет большее значение, чем мнение учителя [2].

Большой вклад в изучение проблемы внесли канадские ученые, которые разработали алгоритм непрерывной педагогической практики [3]. Суть его заключается в постепенном вхождении в процесс преподавания и с увеличением учебной нагрузки к концу практики. С целью создания условий для взаимопомощи в начале практики студенты распределяются по группам в одном учебном заведении. Важным элементом является обязательное обсуждение преподава-

тельской деятельности студентов с сохранением зачетов за каждый этап практики.

Студенты, которые проводили в начале практики один день в неделю в школе, а в конце учебного года вели уроки ежедневно в течение двух недель, имели возможность наблюдать эволюцию учебного процесса в классе, у них устанавливались личные отношения с учащимися. Это благоприятно сказывалось на формировании их профессиональной компетентности. Проанализировав позитивные моменты этой программы, авторы выдвинули гипотезу, что ее реализация позволяет избежать снижения профессиональной самооценки студентов, проходящих практику, и облегчит процесс адаптации к реальной школьной жизни.

Американские исследователи пришли к выводу, что самооценка студентов в период педагогической практики снижается. В качестве причин были названы следующие:

- 1) низкий уровень дисциплины учащихся;
- 2) сложный контингент учащихся;
- 3) трудные условия, в которые ставит школа;
- 4) равнодушие родителей к учебе школьников;
- 5) столкновение с незнакомой средой.

Неизменным остается именно то, что в период педагогической практики студент попадает в реальные условия осуществляемого учебного процесса.

Ряд исследователей (К. Паркер, К. Крейн, Р. Гарвей, Д. Гуинет и др.) говорят о необходимости пересмотра организации педагогической практики, они утверждают, что практику необходимо проходить в течение всего года, так как это будет способствовать более близкому знакомству студентов с различными учебными ситуациями.

На основании вышеизложенного можно сделать вывод, что подготовка грамотного специалиста немислима без тесной взаимосвязи его теоретических знаний и практической деятельности, при доминировании последней. Следовательно, вопросы разработки методики проведения педагогических практик и сегодня имеют значимость и подлежат исследованию.

Л и т е р а т у р а

1. Kotaschec I. The Development of Teacher Education // Prospects in Education. – 1970. – V.1. – P.18 – 24.
2. Gwinet P. Learn Teaching – Teach Learning. – London; Boston: Heily, 1979.
3. Peck R. F., Tucker J. A. Pesearch on teacher education, R.(ed.): Second Handbook on Research in Teaching. – Chicago: R and McNally, 1983.

СИСТЕМНЫЙ ПОДХОД К ОПРЕДЕЛЕНИЮ ДЕЯТЕЛЬНОСТИ

Студентка Е.В. Пржевальская

Научный руководитель – канд. пед. наук, доц. И.Л. Прокопчик-Гайко

Деятельность является объектом изучения многих наук. Это обуславливает не только разные интерпретации понятия о деятельности в психологии, но и различное отношение к деятельности со стороны психологов.

В ходе нашей работы мы опирались на одну из самых фундаментальных работ, посвященных данной теме, – “Деятельность. Сознание. Личность”, написанную А. Н. Леонтьевым.

Автором рассматриваются различные схемы анализа деятельности, вводится понятие о предметной деятельности, проводится анализ деятельности как системы. “Деятельность – это не реакция и не совокупность реакций, а система, имеющая строение, свои внутренние переходы и превращения, свое развитие” [1].

В общем потоке деятельности, который образует человеческую жизнь в ее высших, опосредствованных психическим отражением проявлениях, можно выделить, во-первых, отдельные особенные деятельности по критерию побуждающих их мотивов. Далее выделяются действия-процессы, подчиняющиеся сознательным целям. Наконец, это операции, которые непосредственно зависят от условий достижения конкретной цели.

Основанием для выделения этих единиц деятельности А.Н. Леонтьев считал различие их связей с миром, в общественные отно-

шения к которому вступает индивид, что побуждает деятельность с ее целями и предметными условиями.

В качестве внешних проявлений деятельности выделяются *действия* и операции, которые необходимо дифференцировать.

Действия. Осуществление сколько-нибудь сложной деятельности требует выполнения ряда действий – относительно самостоятельных процессов (внешних, практических или внутренних, умственных), признаком которых является их направленность на достижение сознательной цели. В отличие от собственно деятельности действия не имеют самостоятельного мотива и подчиняются мотиву той деятельности, содержание которой они образуют. Относительная же самостоятельность действия выражается в том, что одно *и то же действие может входить в состав разных деятельностей*. Сохраняя при этом свою прямую цель, оно меняется лишь по своей мотивации и, соответственно, по своему смыслу для субъекта, а значит, и по своей напряженности, эмоциональной окраске и т.д. Анализ практической, теоретической, познавательной деятельности показал, что психические процессы, принимающие участие в осуществлении таких видов деятельности, могут рассматриваться как особые действия: мнемические, интеллектуальные, перцептивные [2].

Операция – способ, каким выполняется действие. Операции определяются не самой целью, а теми условиями, в которых она дана. Действия трансформируются в операции. Для этого действие должно включиться в некоторое другое действие более высокого уровня в качестве обслуживающего его. Общими механизмами нахождения операции, отвечающей указанному в задаче условию, являются следующие: обобщение исходного действия, поэтапная его интериоризация, специфическое сокращение и наступающая автоматизация, в основе которой лежит формирование соответствующей функциональной системы. Действия, таким образом, становятся операциями. Так, рубка и опилование металла в начале производственного обучения ставят перед учащимися специальные учебные задачи, требующие целенаправленных действий. Позднее же они становятся частными способами решения более сложных задач – изготовления изделий [2].

А. Н. Леонтьев не останавливается на выделении единиц деятельности. Он, следуя цели подробнейшего анализа явления деятельности, переходит к рассмотрению физиологических процессов

и механизмов, обуславливающих деятельность. “Прежде всего важно понять психологически, а потом уже переводить на физиологический язык” [3].

Он подходит к мозговым (психофизиологическим) механизмам как к продукту самой предметной деятельности и выделяет:

а) механизмы, сложившиеся филогенетически, которые являются готовыми предпосылками деятельности и психического отражения;

б) механизмы, сформированные в условиях функционального развития. У человека формирование специфических для него функциональных систем происходит в результате овладения им орудиями (или средствами) и операциями. Эти системы представляют собой не что иное, как отложившиеся, овеച്ചествленные в мозге внешендвигательные и умственные операции. Но это не простая их “калька”, а скорее их физиологическое иносказание. Для того чтобы это иносказание было правильно прочитано, нужно пользоваться уже другим языком, другими единицами. Такими единицами являются мозговые функции, их ансамбли – функционально-физиологические системы.

Далее в анализе структуры указываются пути проникновения в ее структуру со стороны нейропсихологии и патопсихологии, говорится о необходимости поуровневого системного анализа деятельности. Именно такой анализ и позволяет преодолеть противопоставление психологического, физиологического и социального, равно как и сведение одного к другому.

А.Н. Леонтьев подчеркивает, что в ходе развития субъекта отдельные его деятельности вступают в иерархические отношения. Представление о связях между деятельностями как о коренящихся в единстве и целостности их субъекта является оправданным лишь на уровне индивида. Другое дело – иерархические отношения деятельностей, которые характеризуют личность. Их особенностью является “*отвязанность*” от состояний организма. Эти иерархии деятельностей порождаются их собственным развитием, они образуют ядро личности. Причем наличный высший уровень всегда остается ведущим, но он может реализовать себя только с помощью уровней нижележащих и в этом от них зависит.

Итак, рассматривая деятельность как систему, автор выделяет в ней различные элементы – “единицы” (операции, действия, деятельности), находящиеся на разных уровнях, способные трансфор-

мироваться в процессе взаимодействия человека с окружающим миром.

В то время (начало 80-х годов 20-го века) у исследователей возникли серьезные трудности в связи с отсутствием метатеории как методологии высокого уровня обобщенности.

Позднее, в конце прошлого столетия, появляется системная методология академика А.Н. Малюты, который рассматривает деятельность как процесс системной реализации [4].

Таким образом, опираясь на современную системную методологию А.Н. Малюты и основные положения психологической теории деятельности А.Н. Леонтьева, можно определить *деятельность* как *процесс реализации системы психического отражения человека*.

Связь между деятельностью и психическим отражением, сознанием не является односторонней, т.к. в процессе деятельности обогащаются представления об окружающем мире, они становятся более полными, меняются. Таким образом, сознание порождает деятельность, а деятельность, в свою очередь, обогащает сознание, способствует его развитию. Чем полнее представление человека об окружающем мире, тем выше уровень его деятельности.

Л и т е р а т у р а

1. Леонтьев А. Н. Деятельность. Сознание. Личность. –2-е изд. – М.: Политиздат, 1977. – 210 с.
2. Краткий психологический словарь проблем: Хрестоматия /Б.М. Петров. – М.: Высш. школа, 1974. – 320 с.
3. Павлов И. П. Павловские среды. Т.1. – М., 1934. – 360 с.
4. Малюта А.Н. Система деятельности. – Киев: Наукова думка, 1991. – 80 с.
5. Сеченов И.М. Избранные произведения. Т.1. – М., 1935. – 420 с.

ФОРМИРОВАНИЕ ТРУДОВОЙ МОТИВАЦИИ УЧАЩИХСЯ 6-го КЛАССА МАССОВОЙ ОБЩЕОБРАЗОВАТЕЛЬНОЙ ШКОЛЫ

Студент Т. Г. Максименко

Научный руководитель – канд. пед. наук, доц. И.Л. Прокопчик-Гайко

В настоящее время особо актуальным является изучение зависимости результатов труда от мотивации.

В отечественной психологии мотивация рассматривается как сложный многоуровневый регулятор жизнедеятельности человека – его поведения и деятельности. Мотивация включает в себя ряд побудителей, таких как мотивы, интересы, потребности, стремления и др. Мотивацию можно определить как совокупность причин психологического характера, объясняющих поведение человека, его начало, направленность и активность. Она выступает как процесс непрерывного выбора и принятия поведенческих альтернатив. Мотивация объясняет целенаправленность действий, организованность и устойчивость целостной деятельности, направленной на достижение определенной цели. Мотив в отличие от мотивации – это то, что принадлежит самому субъекту поведения, является его устойчивым личностным свойством, изнутри побуждающим к совершению определенных действий [3].

Мотив – это направленность школьника на отдельные стороны учебной работы, связанная с внутренним отношением ученика к ней. К основным видам мотивов относят познавательные и социальные мотивы. Если у школьника в ходе учения преобладает направленность на содержание учебного предмета, то можно говорить о познавательных мотивах, а если у ученика выражена направленность на другого человека, то это социальные мотивы [4].

Как познавательные, так и социальные мотивы могут иметь разные уровни: высший и низший. В своем становлении они могут проходить следующие этапы: актуализация привычных мотивов; постановка на основе этих мотивов новых целей; положительное подкрепление мотива при реализации целей; появление на этой основе новых мотивов; построение их иерархии и появление новых качеств у мотивов (устойчивости, самостоятельности и др.).

Мотивы, даже самые положительные и разнообразные, создают лишь возможность развития ученика. Реализация мотивов зависит от умений школьников ставить цели и достигать их в обучении.

Для исследования мотивационной сферы важным является выделение структурных компонентов: удовольствия от самой деятельности; значимость для личности непосредственного результата; мотивирующая сила вознаграждения за деятельность; принуждающее давление на личность.

Такая мотивация называется корыстной. Существуют также и бескорыстные мотивы, связанные с процессом, побуждающим ученика к дальнейшему развитию, без ожидания вознаграждения.

Мотивацию подразделяют на внутреннюю и внешнюю. При внутренней мотивации деятельность сама по себе значима для личности. При внешней мотивации большое значение для человека имеет социальный престиж, зарплата, внешний вид. Внутренняя и внешняя мотивация тесно взаимосвязаны и выступают как единая система. Мотивацию можно также подразделить на дефицитарную мотивацию и мотивацию роста [2].

К основным характерным признакам, наблюдаемых у людей с мотивацией роста, относятся: расширение восприятия реальности; высокий уровень принятия себя и других; высокая частота пикпереживаний; свежесть оценок и богатство эмоциональных реакций; более демократичная структура человека и др. [2].

Учащиеся с мотивацией роста от своей деятельности получают большое удовлетворение, что дает толчок к их дальнейшему развитию и совершенствованию в деятельности, движению вперед. В отличие от них учащиеся с дефицитарной мотивацией предпочитают состояние внутреннего покоя, удовольствия, комфортную приятную среду.

Нами была предпринята попытка изучить мотивацию трудовой деятельности у учащихся 6-х классов в массовой общеобразовательной школе № 69. В исследовании приняли участие 39 учеников. В результате был установлен достаточно высокий уровень мотивации. Большинству детей (74%) нравится посещать уроки труда, и они приходят на них с удовольствием.

Столяренко Л.Д. выделяет следующие уровни развития мотивации:

1) отрицательное отношение к учителю, где преобладают мотивы избегания неприятностей и наказания;

2) нейтральное отношение к учению, неустойчивый интерес к внешним результатам учения, переживание скуки, неуверенности;

3) положительное ситуативное отношение к учению, широкий познавательный мотив в виде интереса к результату учения;

4) положительное отношение к учению, познавательные мотивы, интерес к способам добывания знаний;

5) активное, творческое отношение к учению, мотивы самообразования, их самостоятельность;

6) личностное, ответственное, активное отношение к учению, мотивы совершенствования способов сотрудничества в учебно-познавательной деятельности.

В нашем исследовании особенно выраженными оказались следующие уровни:

2... 7 %;

3... 19 %;

4... 64 %;

5... 10 %.

Необходимость в формировании адекватной мотивации была выявлена у 26 % учащихся.

От учителя требуется огромное количество времени и сил для нахождения индивидуального пути развития ребенка. Каждый учитель должен задуматься, что может быть именно в нем причина низкой мотивации у его подопечных. И прежде в себе развивать мотивацию.

На наш взгляд, одной из причин низкой мотивации учащихся на уроках трудового обучения являются невысокие результаты при выполнении практических работ, а также низкая самооценка и неуверенность в собственных силах. Необходимо искать причину низкой мотивации ученика, помогать и поддерживать его и, если он не понял материал, объяснить и показать трудовые приемы выполнения работы индивидуально.

Заинтересованность учеников в выполняемой трудовой деятельности приведет к повышению познавательной активности и положительного отношения к трудовому обучению. Формирование мотивации учеников на уроках труда может способствовать выбору их будущей профессии, что является одной из главных задач школьного обучения.

Мы проследили взаимосвязь мотивации с благосостоянием семьи, в которой живет ребенок. У обеспеченных детей преобладала

низкая мотивация. Это указывает на обязательность работы учителей с родителями, которым необходимо объяснять, что высокий уровень способностей не может компенсировать низкую учебную мотивацию.

Одна из главных задач школы – это повышение уровня учебно-воспитательной работы и повышение развивающей функции обучения и трудового обучения в частности. В этой проблеме особое место занимает мотивация ученика, так как повышение мотивации к учению помогает решить некоторые весомые вопросы, такие, как формирование личности ученика, повышение воспитательных воздействий на ученика и коррекция его познавательной деятельности. Необходимо целенаправленно изучать и формировать у школьника мотивацию на уроках технологий.

Л и т е р а т у р а

1. Додонов Б.И. Эмоции как ценность. – М., 1978. – 110 с.
2. Маркова А.К. Формирование мотивации учения. – М., 1990. – 120 с.
3. Маслоу А. По направлению к психологии бытия. – М., 2002. – 315 с.
4. Столяренко Л.Д. Педагогическая психология. – Ростов-на-Дону, 2000. – 400 с.
5. Столяренко Л.Д., Столяренко В.Е. Психология и педагогика для технических вузов. – Ростов-на-Дону, 2001. – 380 с.

ПСИХОЛОГИЯ И ПЕДАГОГИКА ВЫСШЕЙ ШКОЛЫ

ПРОБЛЕМА ВЗАИМОСВЯЗИ ИСКУССТВЕННОГО ИНТЕЛЛЕКТА И МЫШЛЕНИЯ

Студент А.А. Казанцев

Научный руководитель – канд. психол. наук Ю.А. Полещук

Термин «интеллект» (от лат. *intellectus* – разумение, понимание, постижение) рассматривается как относительно устойчивая структура умственных способностей индивида. Ум – индивидуально-психологическая характеристика мыслительных способностей человека [3].

Мышление представляет собой процесс познавательной деятельности индивида, характеризующийся обобщенным и опосредованным отражением действительности. Феномен мышления является предметом комплексных, междисциплинарных исследований. Так, в философии изучается соотношение материи и мышления, возможности и пути познания мира с помощью мышления, физиология изучает мозговые механизмы, с помощью которых реализуются акты мышления. Кибернетика рассматривает мышление как информационный процесс, фиксируя общее и различное в работе ЭВМ и в мыслительной деятельности человека. Психология изучает мышление как познавательную деятельность, дифференцируя ее на виды в зависимости от уровней обобщения и характера используемых средств, их новизны для субъекта, степени его активности, адекватности мышления действительности [3]. При изучении интеллекта психологи большое внимание уделяют исследованию взаимоотношений практического и теоретического интеллекта, их зависимости от эмоционально-волевых особенностей личности.

Сегодня, благодаря развитию кибернетики, теории информации, вычислительной техники широкое распространение приобретает термин «искусственный интеллект».

В связи с проблемой создания искусственного интеллекта возникает вопрос: какое содержание интеллектуальных процессов следует считать исключительно человеческим? В чем заключается уни-

кальная специфика человека как личности и как индивидуальности? Можно рассматривать проблему иначе – уникальность (индивидуальность) всего человечества по сравнению с миром искусственных систем.

Системы виртуальной реальности представляются перспективной технологией XXI века. Их функционирование рассматривается в различных аспектах: проблемы знания-обучения и творчества на базе подобных систем, возможности человека в обработке образных знаний (лица, позы, интонации и др.) с учетом специфики межполушарной асимметрии мозга и других личностных особенностей (предпочтительный сенсорный канал, стрессоустойчивость и т.д.) [4].

В научных исследованиях обсуждаются типовая структура системы виртуальной реальности с описанием ее составляющих (макроблоков), возможности использования технологии виртуальной реальности в различных приложениях (урегулирование межрегиональных конфликтов, "робот-секретарь" с финансовым блоком, дистанционное посещение музеев, обучение, медицина) [4].

Именно в виртуальной реальности проявляется интегративный характер современного научного знания, где объединяются проблемы познания, науки о человеке, специализированные формальные методы для описания мира и принятия решений, средства полисенсорного интерфейса. Данная проблематика имеет широчайший круг приложений – от чисто технических тренажерных систем до организационно-экономических и гуманитарных систем, таких, как страноведение, образование, а также естественно-научных систем (молекулярная биология, медицина).

Поскольку уровень образования и научный уровень социума (в частности, страны, большого города, научного центра) тесно взаимосвязаны и взаимозависимы, подготовить специалиста в области фундаментальных наук и приложений возможно только посредством соответствующих образовательных программ и профессионального общения, развивая познавательные и творческие способности пользователя-ученого, в том числе и с помощью технологии виртуальной реальности.

В проблематике взаимодействия человека и виртуального мира наиболее серьезными являются аспекты познания и творчества, человеческой специфики, обработки образных знаний, представленных по различным сенсорным каналам, способы формализации со-

ответствующих процессов, поскольку технология виртуальной реальности является мощным средством повышения творческой активности человека, его образовательного и культурного уровня [4].

Затрагивая проблему взаимосвязи искусственного интеллекта и мышления человека, необходимо отметить еще один немаловажный аспект, связанный с вопросом взаимодействия человека и информации в пространстве информационной цивилизации. Именно в формировании и функционировании информационной цивилизации проявляется взаимосвязь искусственного и «естественного» интеллекта. Как выглядит информационная цивилизация в человеческом измерении?

В традиционном обществе развитая форма производства товаров превращает самого человека в товар, то есть сводит все многообразие человеческих качеств и свойств к немногим, имеющим товарное значение. У человека соответственно развиваются именно те качества и свойства, которые необходимы для производства других товаров, при этом утрачивается целостность личности. Как частичный, человек становится винтиком всеобщего производства товаров, принимает форму того общества и производства, которые его формируют. Поэтому переход к информационной цивилизации изменяет все характеристики человека. Информация являет собой реальную материальную силу, в которой воплощаются человеческие способности. Человек порождает информацию, а дальше сам управляется соответствующей информацией. Если в товарном производстве не все люди вовлечены в оборот товаров, то свободным от информации можно быть только вне общества.

Информационная цивилизация устраняет функции частичного человека в производстве, но не делает его свободным и независимым от производства. Частичный человек заменяется на "систему человек-компьютер". Основные вопросы информационной цивилизации связаны не с быстроедействием компьютера или созданием винчестера большого объема, а с взаимодействием человека и информационной цивилизации: адаптации человека к информационной цивилизации, а информационной цивилизации – к существующей природе, снятию противоречий между человеком и информационной цивилизацией [2]. В пространстве информационной цивилизации с человеком происходят позитивные изменения: снимаются социальные конфликты, когда происходит перевод приоритетов

борьбы за выживание в борьбу за обладание качественно значимой информацией. Обладание деньгами заменяется обладанием информацией, но не всякой, а полезной. Полезность информации неразрывно связана со способностью человека к ее применению. Последнее обстоятельство предполагает качественные изменения самого человека, его способностей, постоянное стремление к разработке оптимального механизма применения информации, создание информационного производства.

Применение компьютера позволяет на его основе обучаться бесконечно многим условиям развития человека. Виртуальная реальность, игра позволяют моделировать действия в любом направлении, с любыми последствиями, добиваться необходимого результата. Это создает качественно новые условия проявления и формирования человеческих способностей. Однако замечено, что даже с усовершенствованием телевидения происходит уменьшение роли абстрактного мышления в жизни личности. Снижаются возможности применения роли абстракций в становлении умственных действий человека. Противоречие снимается при изменении программ обучения, когда в самой виртуальной реальности можно создавать условия для развития абстрактного мышления и опережающего отражения действительности. Эти условия функционирования человека в информационной цивилизации надо понимать как «человеческое измерение формирования и развития информационной цивилизации» [2].

В данном направлении уже осуществляется конкретная деятельность. В России функционирует Центр виртуалистики Института человека РАН, которым руководит доктор психологических наук, профессор Николай Носов. Виртуальная парадигма может быть «ключом» ко многим задачам, возникающим при изучении психики человека. Не случайно виртуалистика чрезвычайно бурно развивается во всем мире. Фундаментальное понятие виртуалистики – *virtus*, «то есть то, что заставляет событие осуществляться».

Виртуальная психология предполагает рассмотрение психики человека как совокупности онтологически разнородных, не сводимых друг к другу реальностей. Виртуалистика признает две реальности – виртуальную и константную – равноправными. Согласно концепции виртуалистики, развиваемой профессором Н. Носовым, виртуальной можно назвать только такую реальность, которая отве-

чает четырьмя условиями: порождаемость, актуальность, интерактивность, автономность. Реально человек осуществляет свою жизнь на одном из возможных уровней психических реальностей, относительно которой все остальные, в которых он может существовать, имеют статус виртуального существования. Любая из них в любой момент может развернуться в самостоятельную реальность или, наоборот, свернуться в элемент другой, константной реальности [1].

Принятие идеи виртуальности приводит к тому, что психика изучается как сложное образование, включающее в себя разнородные реальности, не сводимые не только к непсихическим реальностям (например, физиологической или социологической), но и друг к другу. В этом смысле, например, мозг может рассматриваться как виртуал образов, хотя обычно мы считаем, что мозг – морфологическое образование, которое и порождает психические процессы.

Виртуальная психология имеет и вполне практическое применение: виртуалистика помогает разобраться в сложных состояниях, возникающих в критических ситуациях у пилотов самолетов; лечить алкоголизм, рассматривая его как способ ухода в некую виртуальную реальность; по-новому взглянуть на логику развития психики детей (оказывается, примерно до семилетнего возраста ребенок живет в мире, не разъединенном вполне четко в его сознании на виртуальный и реальный) [1].

Отсюда такое разнообразие сфер приложения виртуальной психологии – социология, философия, юриспруденция, медицина, искусство, политика, виртуальная психология как основа мероприятий по психологической поддержке личности.

Л и т е р а т у р а

1. Ваганов А. Виртуальный человек // Электронный журнал "Мир философии". – 2001.
2. Пошивайло Н. И. Мирософия // Электронный журнал "Мир философии". – 2001.
3. Психология: Словарь / Под общей ред. А.В.Петровского и М.Г.Ярошевского. – М., 1990. – 494 с.
4. Шапиро Д.И. Человек и виртуальный мир. Когнитивные, креативные и прикладные проблемы. – М., 2000. – 224 с.

ОСОБЕННОСТИ ПРОЯВЛЕНИЯ МЕХАНИЗМОВ ПСИХОЛОГИЧЕСКОЙ ЗАЩИТЫ

Студент В.Л. Мельник

Научный руководитель – канд. психол. наук Ю.А. Полешук

Проблема нарушений поведения (защитных реакций) в подростковом и юношеском возрасте в последние десятилетия стала наиболее актуальной и во многом связана с таким феноменом, как акселерация, то есть ускорение физического развития и полового созревания.

У многих подростков наблюдается явный диссонанс между физическим и социальным развитием. Некоторые стороны психического развития «не успевают» за ускоренным физическим развитием, и в то же время могут сохраняться детские интересы: неустойчивость выражения эмоций, внушаемость, подверженность чужому влиянию, неразвитое чувство ответственности и долга, переплетающиеся с внешней кажущейся взрослостью. В выраженных случаях наблюдается дисгармоничный инфантилизм.

Инфантильные подростки и юноши не способны критически оценивать себя и свое поведение. Они требуют от взрослых, чтобы к ним перестали относиться, как к детям, стремятся к самостоятельности, хотя, будучи учащимися среднетехнических и высших учебных заведений, не имеют возможности зарабатывать и в материальном плане зависят от родителей, а в учебном заведении их поведение контролируется педагогами. Поэтому они находят компенсацию своей зависимости вне дома и учебных стен.

Помимо проблем, связанных с диспропорцией физического и психического развития современной молодежи, существует диссонанс между сверстниками. У одних физическое и сексуальное созревание происходит быстрее, у других – медленнее, и они могут стать предметом насмешек более развитых сверстников. То же самое наблюдается и в отношении материального достатка: в одном дворе или группе могут быть дети из очень обеспеченных семей и из семей с малым достатком.

Если человек не способен эффективно контролировать жизненные ситуации, на помощь ему приходят механизмы защиты «Я», обеспечивающие ему бессознательную компенсацию этой неспо-

способности и ослабляющие связанные с ней стресс и тревогу. Такие механизмы дают человеку, особенно молодому, возможность достичь удовлетворения потребностей – иногда реального, чаще воображаемого или слишком сильно оторванного от реальности – путем отрицания или искажения действительности или же отрицания тех представлений и побуждений, которые порождают тревогу.

Механизмы защиты, изученные Зигмундом Фрейдом и его дочерью Анной, весьма разнообразны. Рассмотрим самые главные из них.

Сублимацию называют «успешной защитой». Сублимация – это процесс, посредством которого энергия, первоначально направленная на сексуальные или агрессивные силы, перенаправляется к другим целям, часто художественным, интеллектуальным или культурным.

Сублимированная энергия уменьшает первоначальные побуждения. Эта «трансформация» дает огромное количество сил в распоряжение цивилизованной деятельности; это возможно благодаря способности этой энергии менять цели без материального уменьшения в интенсивности.

Репрессия (подавление) – это удаление чего-то из сознания и удержание на расстоянии от него. Репрессия удаляет потенциально вызывающие тревожность события, идею или восприятие из сознания, препятствуя таким образом возможному разрешению. К сожалению, репрессированный элемент является частью души, хотя и бессознательной, и по-прежнему остается проблемой. Некоторые психосоматические заболевания, такие, как астма, артрит и язва, могут быть связаны с подавлением.

Отрицание – это попытка не принимать в качестве реальности событие, которое беспокоит эго. Взрослые имеют тенденцию «грезить», что определенные события не таковы, каковы они есть, или что они реально не происходили. Это бегство в фантазию может принимать различные формы, некоторые из них объективному наблюдателю кажутся абсурдными.

Примечательная способность неправильно вспоминать события – форма отрицания, которая наиболее часто встречается в практике психотерапии. Пациент ясно вспоминает это событие иначе и внезапно осознает, что первая версия была ложью, выдумкой.

Рационализация – это нахождение приемлемых причин или оснований для неприемлемых мыслей или действий. Человек представляет объяснения, которые логически убедительны или эстети-

чески приемлемы, для отношений действия, идеи или чувства, которые возникают из других мотивационных источников. Мы используем рационализацию, чтобы оправдать наше поведение, когда в действительности наши действия непохвальны. Следующее утверждение – рационализация, в то время как утверждение в скобках – возможное невыраженное основание: «Этот эксперимент был логическим продолжением моей предыдущей работы» (Он начинался как ошибка, но, к счастью, из этого что-то получилось).

Рационализация – это способ принять давление той части личности, которая в психоанализе именуется Супер-Эго (Сверх-Я); она скрывает наши мотивы, делает наши действия морально приемлемыми. Она препятствует росту, потому что не дает самому рационализирующему или кому-либо другому работать с истинными, менее похвальными мотивирующими силами.

Проекция – приписывание другому человеку, животному или объекту качеств, чувств или намерений, которые исходят от самого приписывающего. Это механизм защиты, посредством которого аспекты личности перемещаются изнутри индивидуума на внешнее окружение. Угроза, например, рассматривается как внешняя сила. Таким образом, человек может иметь дело с действительными чувствами, не принимая или не осознавая того факта, что пугающая его идея или поведение принадлежит ему самому.

Например: «Ты, главное, не волнуйся» (Мне самому необходимо успокоиться); утверждение в скобках может быть действительным неосознаваемым чувством.

Когда мы характеризуем нечто «там снаружи» как дурное, опасное извращенное и т.д., не замечая, что эти характеристики могут также относиться и к нам самим, мы, возможно, проецируем. Когда мы видим других сильными, привлекательными, способными и т.д., не признавая за собой подобных качеств, мы также проецируем. Критическая переменная в проецировании состоит в том, что мы думаем, но не видим в себе того, что кажется ярким и очевидным в другом.

Изоляция – это отдаление вызывающей тревожность части ситуации от остальной сферы души. При таком отдалении событие почти не вызывает эмоциональной реакции. В результате этого человек обсуждает проблемы, отделенные от остальной личности, таким образом, что события не связываются ни с какими чувствами,

как будто они случились с кем-то другим. Этот сухой подход может стать преобладающим стилем. Человек может все больше и больше уходить в идеи, все менее и менее соприкасаясь с собственными чувствами.

Примером изоляции может быть игра детей, которые разделяют свою личность на хорошую и плохую. Взяв какую-нибудь зверушку, ребенок разрешает ей говорить и делать все запрещенные вещи. Эта зверушка может быть тиранической, невежливой, безрассудной, саркастической, неблагоприятной и т.д. Через эту зверушку ребенок проявляет то поведение, которое родители не разрешили бы ему самому.

Говоря об изоляции, З. Фрейд указывает, что ее нормальным прототипом является логическое мышление, которое может стремиться отделить содержание от эмоциональной сферы, в которой оно обнаружено. Изоляция становится механизмом защиты, когда она используется для принятия вызывающих тревожность аспектов, ситуации или отношений.

Регрессия – это возвращение на более ранний уровень развития или к способу выражения, который более прост и более свойственен детям. Тревожность ослабляется здесь посредством ухода от реалистического мышления в поведение, которое в более ранние годы уменьшало тревожность.

Регрессия – примитивный способ справляться с ситуацией. Уменьшая напряжение, она часто оставляет неразрешенным источник тревожности. Кальвин Холл дает длинный список регрессивных способов поведения: «даже здоровые, хорошо приспособленные люди иногда позволяют себе регрессии, чтобы уменьшить тревожность – «спустить пар». Они курят, напиваются, переедают, выходят из себя, грызут ногти, ковыряют в носу, одеваются, как дети, ходят в кино, ведут машину быстро и раскованно, лепечут по-детски, читают рассказы о «таинственном», жуют резинку или табак, грезят, дерутся и убивают друг друга, играют в азартные игры, прихорашиваются перед зеркалом, ищут козла отпущения и делают массу других «детских» вещей. Многие из этих регрессий настолько общеприняты, что принимаются за признаки зрелости. В действительности все они – формы регрессии, используемые взрослыми.

На основании рассмотренных механизмов защиты, выделенных З. Фрейдом, можно сделать вывод: механизмы защиты – это способы, которыми душа защищает себя от внутренних и внешних напряжений:

- защита избегает реальности (репрессия);
- исключает реальность (отрицание);
- предопределяет реальность (рационализация);
- защита помещает внутреннее чувство во внешний мир (проекция);
- разделяет реальность (изоляция);
- уходит от реальности (регрессия).

Защиты связывают психическую энергию, которая могла бы быть использована в более полезных деятельности Эго (Я). Когда защита становится очень влиятельной, она начинает преобладать в Эго, уменьшает его подвижность и способность к адаптации. Наконец, если защита не может удержаться, Эго не имеет точки отступления и опоры и оказывается захваченным тревожностью.

Л и т е р а т у р а

1. Столяренко Л.Д. Основы психологии. – Ростов-на-Дону: Феникс, 1997.
2. Субботина Л.Ю. Психологические защиты. – Ярославль: Академия Холдинг, 2000.
3. Теории личности в западно-европейской и американской психологии / Под ред. Д.Я.Райгородского. – Самара: Издательский дом «БАХРАХ», 1996.

ПСИХОЛОГИЧЕСКИЕ ОСНОВЫ РАБОТЫ С «ТРУДНЫМИ ПОДРОСТКАМИ»

Студентка М.В. Иванова

Научный руководитель – Е.Е. Белановская

Одной из важнейших задач современной практической психологии является психологическая коррекция отклонений детского поведения и вневрачебная помощь трудным детям, которые доставляют окружающим немало хлопот. Многие психологи уделяют большое внимание возможностям психологической коррекции поведения «трудных» подростков. Бесспорным остается факт, что в

настоящее время мы переживаем бурное рождение новой, во многом до конца не изученной формы оказания социальной психологической помощи людям, в частности детям.

Трудно представить себе то количество внешних и внутренних факторов, которые воздействуют на подрастающего ребенка и каждый раз изменяют мир его переживаний. Далеко не все дети владеют своими мыслями, чувствами и поступками. А ребенку с неблагоприятными особенностями психологического развития справиться с ними наиболее трудно.

Столкновение мира ребенка с миром других детей, взрослых и самых разнообразных предметов далеко не всегда проходит для него безболезненно. Часто при этом у него происходит ломка многих представлений и установок, изменение желаний и привычек, проявляется неуверенность в себе и уменьшается доверие к другим. На смену одним чувствам и привязанностям приходят другие, что очень актуально в подростковом возрасте, и которые могут носить патологический характер. Как помочь такому ребенку? Как уменьшить его страдания? Что посоветовать его родителям? Как вести себя с ним учителям?

Мы попытаемся найти причины возникновения отклонений в поведении подростка и указать пути решения одной из наиболее актуальных проблем в наше время – проблема «трудных» подростков и работа с такими подростками.

Прежде всего надо дать определение «трудного» подростка. Термином «трудный» в сложившейся практике обозначают широкий круг детей, требующих коррекции их личностей.

Трудные дети – это те, с кем мы не справляемся, кто постоянно нарушает порядок, дисциплину, кто нам не всегда понятен и кто труден для самих себя. Но трудные – это не только плохие и далеко не только нарушители порядка. У одних может быть своеобразный характер (например, замкнутые, угрюмые, недоверчивые дети), у других проявляются определенные недостатки нервной системы и психики, а в целом с поведением и успеваемостью у них все благополучно. Иной упрям, непослушен, недисциплинирован, не успевает по многим предметам – и тогда его называют трудновоспитуемым. Педагогически запущенные – это те, кем не занималась в должной мере семья, кем в какой-то момент занималась по настоящему школа.

Нравственная деформация их личности – следствие педагогических просчетов. Наиболее рельефно типичные особенности «трудного» ребенка проявляются в подростковом возрасте, когда изменяется социальная позиция ребенка, обуславливая не только новую направленность его деятельности, но и новое отношение к нему, определение его обществом. На данном этапе развития мы имеем дело с растущим человеком, стоящим на пороге взрослой жизни, стремящимся к самостоятельности, самоутверждению, признанию со стороны взрослых его потенциальных возможностей. Еще Л.С. Выготский отмечал,

структуры личности «трудного» подростка вызвана влиянием отношений.

Следующим этапом будет классификация «трудных» детей и индивидуальный подход к каждой из групп.

1. Аффективные подростки. У части детей из-за длительного неудовлетворения какой-либо существенной потребности развиваются аффективные формы поведения. Их характеризует заносчивость, агрессивность, бравада или повышенная обидчивость, легкая ранимость. В результате возникают своеобразные конфликты между уровнем притязаний (имеющих в основе преувеличенную самооценку либо, напротив, неуверенность в себе) и фактическим положением ребенка в коллективе. Требуется своевременное педагогическое вмешательство, чтобы разрешить внутренний конфликт и предупредить развитие у детей аффективных форм поведения. У детей следует развивать высокую адекватную самооценку уделить внимание развитию у ребенка самовоспитания и рефлексии, создать для подростка спокойную, уравновешенную семейную обстановку, формировать позитивную d-концепцию.

2. Педагогически запущенные дети. К ним относятся и непослушные, капризные, упрямые дети, сопротивляющиеся требованиям, советам взрослых. Известная часть детей отмечается озорством, недисциплинированностью, грубостью, плохой успеваемостью. К таким ученикам особенно необходим индивидуальный подход и прежде всего установление истоков их недисциплинированности. Работа с этими детьми предполагает целенаправленную организацию их активности, инициативы, уважение их достоинства, прав на определенную самостоятельность. Таким детям чаще надо давать поручения, включать их в общественные мероприятия. Дать возможность реализовать свой потенциал. Стоит почаще вовлекать

подростка в семейные мероприятия, где может пригодиться его помощь. Преподавателям следует преподносить учебный материал в интересной форме, т.к. в подростковом возрасте активность и восприимчивость подростком школьного материала притупляется. У таких детей необходимо воспитывать нравственно-волевые качества.

3. Акцентуированные подростки. Акцентуации характера – это вариант нормы, но отдельные черты характера усилены чрезмерно. Спектр акцентуаций у подростков очень велик. Каждая акцентуация вносит свой индивидуальный корректив в характер личности подростка вследствие чего ребенок может быть как легко возбудимым, так и заторможенным. Поэтому и подход к таким подросткам должен быть очень планомерным, поэтапным и, самое главное, индивидуальным. Зная особенности характера подростка, можно прогнозировать возможные варианты нарушения поведения и, следовательно, целенаправленно воздействовать на его поведение.

4. Токсикоманы, наркоманы, алкоголики. Курение, злоупотребление алкоголем – серьезное социальное зло, борьба с которым требует больших усилий от всех людей, от каждого из нас. Курение и алкоголь помогают многим ребятам освободиться в компании от чувства неловкости, свободно, раскованно и достаточно смело вести себя. Многие ребята, особенно в подростковом возрасте, просто стремятся казаться взрослее, утвердиться в компании старших ребят.

Нужно своевременно провести профилактическую беседу, объяснить ребенку, что сигареты и алкоголь – это не способ самоутверждения, а всего лишь пагубные привычки.

Большое значение имеет развитие у подростка нравственно-волевых качеств и самовоспитание. Мною было проведено анкетирование на тему «Влияние табакокурения на здоровье». Было опрошено семь девятых классов. Результаты оказались вовсе не утешительными. 50% учащихся курят, начинают курить в возрасте 10-14 лет. 98% знают, что курение вредит здоровью, 97% хотят бросить курить, но мешают колебание и недостаток силы воли. Делая выводы, можно сказать, что профилактические меры проводятся своевременно и в полном объеме. Значит, план работы должен быть в другом направлении: например, ребенка в возрасте до 10 лет стоит определить (с учетом его желаний) в спортивную секцию или же кружок, так как тогда у него будет очень мало времени на то, чтобы «от нечего делать» начать курить или пристраститься к спиртному.

Рассказать ребенку о том, что со временем он поймет, что курить – глупо и вредит здоровью, но к тому времени у него уже сформируется тяга к курению, и бросить будет очень сложно.

Подобная типология «трудных» подростков позволяет не только корректировать систему воспитательных воздействий в целом, но и открывает пути осуществления индивидуального подхода к каждому ребенку, находящемуся в острой, конфликтной ситуации. При этом важна система работы по вовлечению «трудных» школьников в разнообразную общественно-полезную деятельность. Именно такая целенаправленно-настроенная система приводит постепенно к ликвидации негативного поведения детей и не только корректирует отрицательные свойства, характерные для «трудных» школьников, но и обеспечивает формирование у них устойчивых морально-волевых качеств личности.

Беспокойств и конфликтов, возникающих с подростками, более чем достаточно. Поэтому для достижения воспитательной цели мирным путем с детьми подросткового возраста порой приходится прибегать к дипломатии. С ее помощью легче найти путь преодоления возникших противоречий; сохранить хорошие отношения с подростком; добиться, чтобы он воспринял ваши распоряжения и требования как разумную и приемлемую программу действий. Наконец, оградить себя от грубости и бестактности подростка. Подросток охотно вступает в беседу, которая касается его персоны, с упоением обсуждает свои возможности; он даже провоцирует подобные разговоры, т.к. для самосознания ему необходимо услышать свою оценку из чужих уст.

Постарайтесь «разговорить» его, и вы увидите, чего он хочет достичь в жизни, к чему стремится, каким видит себя.

Самое главное в воспитании подростка – это тесное и продуктивное взаимодействие школы и семьи. Знать психологию детей необходимо! Любить их – обязательно! Любить разумно, преданно, нежно. Только научить и научиться этому нельзя. Это – особый дар, которым жизнь наделяет большинство людей, но, увы, не всех. Педагог, который не любит детей, – дипломированный чиновник, не более. Такому доверять детей нельзя. Но и любовь без азов педагогики и психологии опасна. Необходимо их единство. Однако и этого мало. Хорошо бы, чтобы каждый не забывал, что и он был когда-то ребенком. Хорошо бы периодически вставать на позицию своего ученика, своих родных детей и обязательно мыслить их категориями.

О СТРУКТУРЕ ТЕХНИЧЕСКИХ СПОСОБНОСТЕЙ

Студентка К.В. Борщевская

Научный руководитель – Е.Е. Белановская

Техническая деятельность в основном охватывает процессы понимания техники, обращение с орудиями труда, способ производства различных технических изделий, создание новых и усовершенствование имеющихся технических изделий.

Следовательно, в технической деятельности нужно различать три стороны: а) техническое понимание, т.е. умение быстро и точно усваивать строение и работу технических устройств; б) техническую исполнительную деятельность, которая требует умения обращаться с инструментами и машинами, точно и быстро выполнять операции с применением машин по изготовлению технических изделий по готовым чертежам и технологическим картам; в) конструктивно-техническую деятельность, т.е. улучшение существующих конструкций и создание новых технических изделий.

Исходя из этого, под техническими способностями мы понимаем такие своеобразные сочетания индивидуально-психических особенностей личности, которые определяют степень пригодности человека к технической деятельности и успешное занятие ею, то есть – это могут быть способности к пониманию техники и умение обращаться с ней или способность к изготовлению технических изделий, к техническому изобретательству и конструированию.

Каждый из этих видов технических способностей имеет свою структуру и свои характерные особенности.

Изучая учебную и практическую деятельность студентов технических специальностей, можно сделать вывод, что структура технических способностей носит довольно сложный характер. При этом мы можем говорить о двух уровнях технических способностей – репродуктивном и творческом. При репродуктивном уровне деятельность студентов ограничивается только копированием готовых моделей и других технических изделий по готовым схемам и чертежам (1 и 2 курс; практика); при творческом – студент может создать определенные технические изделия, технологии, конструкции и т.д., обладающие новизной.

На основе изучения биографий выдающихся деятелей техники, многолетних наблюдений установлены основные компоненты сложной структуры технических способностей студентов технических специальностей.

В структуре способностей необходимо выделять опорные, ведущие и вспомогательные свойства.

Опорным свойством в технических способностях является техническая наблюдательность, которая проявляется в особенностях восприятия человека. Эта особенность состоит в направленности восприятия человека на принцип построения машин, основных узлов и агрегатов и их взаимодействие.

Успех решения тех или иных технических задач, понимание созданных другими продуктов технической деятельности во многом зависят от качества восприятия, от степени наблюдательности.

Ведущими свойствами в технических способностях являются развитое техническое мышление и пространственное воображение.

Техническое мышление может протекать как понимание и как творческое, самостоятельное решение новых задач.

Необходимо отметить, что такое двоякое проявление мышления в технической деятельности – понимание и самостоятельное решение задач – неразрывно связаны между собой. Понимание техники – это основное условие успешного самостоятельного решения технических задач. Техническое мышление, кроме того, предполагает анализ и монтаж технических приспособлений.

Технически одаренный человек должен не только знать машину или приспособление, но и «чувствовать» их целесообразность, а для этого он должен обладать:

- а) практической сметливостью (чувством практической целесообразности);
- б) способностью анализировать технические приспособления;
- в) способностью монтировать из частей целое.

Другим ведущим свойством технических способностей является пространственное воображение. В зависимости от воображения техническая деятельность человека приобретает творческий и продуктивный характер. Технически одаренный человек должен уметь, пользуясь наличным материалом, представить его в новых сочетаниях, что является непременным условием всякого конструктивного творчества. Сюда относятся: а) живость и точность простран-

венных представлений; б) память на формы и расстояния; в) конструктивная фантазия.

Определенное знание в способностях к технической деятельности играет умелость или ловкость руки.

Исследование показало, что она не является неизменным условием – признаком развитости технических способностей, но наличие ее придает этим способностям определенный оттенок.

Технические способности, рассмотренные выше как сложная структура, могут определить степень пригодности человека к практической деятельности, и успешность в ней возможна только при условии их взаимосвязи с другими сторонами личности.

Во-первых, пригодность человека к технической деятельности и успешность в ней определяется его активным отношением к технике, глубоким интересом к ней, склонностью к занятиям технической деятельностью, переходящей в увлеченность техникой. Между способностями и интересами установлена высокая положительная корреляция. Без такой увлеченности, интереса невозможны высокие достижения в деятельности. Во-вторых, необходимо наличие определенных черт характера: трудолюбие, целеустремленность, организованность, инициативность, настойчивость, самостоятельность, готовность преодолевать трудности на пути к достижению поставленной цели, умение проявлять волю в решении задач в неблагоприятных условиях – все это способствует успеху в технической деятельности. Развитие этих качеств личности оказывает большое влияние на формирование технических способностей. В-третьих, в процессе технической деятельности должны проявляться благоприятные для этой деятельности психические состояния (состояние сосредоточенности, радости творчества, успеха, чувство нового). Успех окрыляет человека, мобилизует его на дальнейшую творческую деятельность.

Чувства стимулируют возникновение практических вопросов, активизируют процесс искания средств и путей, ведущих к разрешению поставленных задач, стимулируют дальнейшую творческую деятельность. В-четвертых, наличие определенных знаний, умений и навыков, необходимых для занятия технической деятельностью (знания о свойствах материалов, умение читать чертежи, схемы, навыки работы с определенными инструментами, приборами, управление станками и т.д.). Без такого минимума занятий трудно

достичь каких-либо высоких результатов в технической деятельности. Вместе с тем быстрота усвоения таких знаний, умений, успешность продвижения свидетельствует об уровне технических способностей (признак их наличия).

Совокупность этих качеств (включая и сложную структуру технических способностей, о которой говорилось выше) дает полную возможность представить примерную модель личности с развитыми техническими способностями, показывающими высокие результаты в технической деятельности.

ЭМОЦИОНАЛЬНО-ПОЛОЖИТЕЛЬНЫЙ ФОН ОБУЧЕНИЯ

Студент В.И. Ахраменко

Научный руководитель – Е.А. Гриневич

Рассматривая вопрос повышения качества подготовки, мы считаем необходимым проведение анализа особенностей применения образовательных технологий в контексте обучения. Остается неисследованным вопрос о влиянии образовательных технологий на степень создания эмоционально-положительного фона (ЭМФ) обучения. На наш взгляд, качество образования может быть повышено за счет расширения спектра образовательных технологий, ориентированных на личность, активизирующих ее развитие и самореализацию.

Актуальность данного исследования обусловлена несоответствием между принятым в педагогике принципом создания эмоционально-положительного фона (М.Н. Скаткин) и отсутствием технологий по реализации его в процессе обучения; между особенностями обучения, вызывающими состояние сопротивления, конфликтности (неадаптивности) у студентов и отсутствием педагогического обеспечения ЭПФ обучения.

Анализ педагогической литературы по проблеме исследования дает основание предполагать, что понятие «технология» вошло в педагогический лексикон без четкой дефиниции, оставляя в своем понимании разночтения (технология обучения, инновационная технология, образовательная технология и др.). Сравнительно-сопоставительный анализ исследуемого понятия позволил сделать вывод, что в контексте нашего исследования целесообразно использовать понятие «образовательная технология», под которой мы понимаем

способ проектирования и реализации, адекватных потребностям и возможностям личности образовательных целей, достижение которых гарантируется интеграцией методологических, дидактических, психологических, интеллектуальных, информационных и практических действий субъектов образовательного процесса.

Сравнительно-сопоставительный анализ литературных источников позволил прийти к выводу, что вопрос, касающийся роли эмоций студентов в процессе обучения и воспитания, по-разному рассматривался на этапах становления педагогики как науки. Результаты анализа отношения ряда авторов к понятию "эмоционально-положительный фон обучения" представлены в табл. 1.

Т а б л и ц а 1

Подходы к ЭПФ обучения

Автор	Отношение к ЭПФ обучения
М.Н. Скаткин	Положительно-эмоциональный фон обучения как принцип обучения
Т.И. Шамова	Эмоциональный фон обучения – условие для превращения знаний в убеждения
Г.И. Щукина	Создание эмоционального тонуса – стимул познавательного интереса
Н.В. Басова	Создание благоприятной морально-психологической атмосферы как принцип обучения
В.Л. Леви	Благоприятная атмосфера как педагогический принцип
И.П. Подласый	Опора на положительное как принцип воспитания. Система правил обучения, объединенная общей идеей ЭПФ
А.М. Столяренко	Правило опоры на положительное

Данный анализ позволяет сделать вывод, что некоторые авторы отмечают необходимость создания ЭПФ обучения. Однако, во-первых, нет единообразия в статусе ЭПФ, во-вторых, некоторые авторы применяют иное название ЭПФ, отсюда и разные подходы к реализации этого явления в реальном образовательном процессе. В связи с отсутствием единообразия понятия ЭПФ обучения мы принимаем рабочее определе-

ние, согласно которому эмоционально-положительный фон обучения – это условия формирования эмоционально-личностного отношения слушателя к процессу обучения, позволяющие повысить качество образования за счет определенных действий преподавателя. В качестве показателей эмоционально-положительного фона обучения мы выделяем: интерес студента либо к проблеме, либо к личности преподавателя; адаптивность к содержанию, к коллегам, условиям и т.д.; потребность в личностном росте; готовность к активному взаимодействию; мотивированность к профессиональному росту; творчество; удовлетворенность обучения.

Условия по формированию ЭПФ не появляются спонтанно, они должны создаваться преподавателем на этапе проектирования учебного процесса. Опыт работы и анализ исследования позволили нам выделить два фактора, играющих главную роль в создании ЭПФ обучения: во-первых, это образовательные технологии; во-вторых, это личность самого преподавателя, выбирающего те или иные технологии. Последний фактор особенно подчеркнут респондентами, в чем мы усматриваем противоречие одному из признаков технологичности образовательного процесса, а именно: воспроизводимости процесса вне зависимости от мастерства педагога. Мы позволяем себе утверждать, что по отношению к созданию ЭПФ избежать абсолютной независимости от мастерства преподавателя не только невозможно, но и нецелесообразно. Любая технология обладает определенным потенциалом в отношении создания ЭПФ, поэтому умелое использование этого потенциала требует от преподавателя определенных навыков и умений по управлению им. В противном случае этот потенциал не будет использован в полной мере, а технология будет работать только на уровне содержательной процедуры, не охватывая другие качественные критерии, такие, как мотивация и положительная эмоциональность студента.

В систему критериальных оценок качества образовательных технологий включены: детальность постановки целей; степень активности студента и преподавателя в процессе занятия; уровень взаимодействия студентов между собой и с преподавателем; степень мотивации и положительной эмоциональности студентов; уровень профессиональной самостоятельности преподавателя; степень достижения целей; уровень материального и информационного обеспечения. Разные технологии обладают разными возможностями с точ-

ки зрения критериальных оценок. По-разному они влияют и на состояние студентов, обладая различным потенциалом в отношении создания эмоционально-положительного фона, а в конечном итоге в значительной степени определяя отношение студентов к изучаемому предмету.

В процессе исследования были выявлены наиболее типичные для вуза образовательные технологии: игровые, тренинговые, дискуссионные, лекционные, практические. Анализ результатов показал, что определенный показатель ЭПФ реализуется в каждой технологии в разной степени. Нами выявлены наиболее эмоциогенные показатели для каждой технологии в отдельности. Полученные данные представлены в табл. 2.

Т а б л и ц а 2

Эмоциогенные показатели ЭПФ в ОТ

Технологии	Показатели ЭПФ
Лекционные	Интерес к теме и к личности преподавателя
Дискуссионные	Интерес, готовность к активному взаимодействию
Практические	Интерес, мотивированность к профессиональному росту
Тренинговые	Адаптивность, потребность в личностном развитии
Игровые	Адаптивность, готовность к активному взаимодействию, творчество

В ходе исследования мы обнаружили, что эмоциогенные показатели реализуются в той или иной технологии на разных уровнях. Это, на наш взгляд, требует разработки дифференцированной шкалы оценивания эмоциогенных показателей в образовательных технологиях и может стать предметом дальнейшего изучения.

Перспективы развития данного направления исследования, с нашей точки зрения состоят в обеспечении ЭПФ на уровне технологизация целей, отбора содержания, представления учебной информации и технологизация понятийного аппарата. Особый интерес представляет установление зависимости создания ЭПФ обучения от уровня педагогического мастерства преподавателя.

Л и т е р а т у р а

1. Современные образовательные технологии, их применение в учебном процессе и перспективы подготовки специалистов с высшим образованием: Материалы межвузовской конференции. – М. – Тула: МВД России, 2000. – 189 с.

2. H. Grinevich The problems of adults education [www document]. URL. <http://Oslo.university.education/home.html>.

ОСОБЕННОСТИ АДАПТАЦИИ СТУДЕНТОВ В ВУЗЕ

Студент Е.Е. Прокопчук

Научный руководитель – Е.А. Гриневич

Адаптация (лат. *adaptatio* – приспособление) – это совокупность физиологических, психологических и социальных реакций, лежащих в основе приспособления организма, личности и их систем к изменению окружающих условий жизни, направленных на создание предпосылок нормального функционирования в непривычных условиях обитания и деятельности.

В процессе адаптации участвуют физиологические, эндокринные и другие реакции организма, психические процессы и свойства личности, знания и умения. В результате повышается устойчивость организма к различным факторам внешней среды, компенсируется недостаточность привычного поведения в новых условиях, завершается процесс формирования профессиональной пригодности.

Вопросы адаптации человека к условиям деятельности в психологии труда в достаточной степени ещё не изучены. Фундаментальных исследований в этой области не много. Появившиеся в последние годы работы М.И. Дьяченко и Л.А. Кандыбовича, З.В. Кличевой, Н.В. Кондратович не компенсируют, однако, недостатка в литературе по этой проблеме. В работах отечественных и зарубежных ученых рассматриваются различные виды адаптации: физиологическая, биологическая, социальная и психологическая.

Говоря об адаптации студента, мы подразумеваем, прежде всего, психологическую адаптацию, т.е. приспособление к условиям и задачам вуза на уровне психических процессов и свойств, например повышение мыслительных и волевых качеств, а также социальную

адаптацию, т.е. включение в студенческий коллектив, приспособление к новым условиям деятельности и места жительства. Биологическая адаптация предполагает изменение в функциях организма человека, связанных с акклиматизацией в других климатических зонах. Физиологическая адаптация обуславливается изменениями характера интенсивности труда.

Таким образом, все виды адаптации проявляются в зависимости от того, в каких внешних условиях и на каком уровне осуществляется взаимодействие человека со средой, и могут проявляться одновременно, взаимообеспечивая друг друга. В начале учебы в вузе у студентов наблюдаются все виды адаптации. Молодые люди адаптируются в новых для них коллективах, привыкают к новым условиям деятельности и укладу жизни.

Адаптация проявляется не только в приспособленности организма к новым условиям жизни и деятельности, но и способах поведения, готовности к деятельности, позволяющих справиться с трудностями, овладеть новой деятельностью. Наблюдаются индивидуальные особенности процесса адаптации, различия по глубине, скорости и прочности. Эти особенности проявляются в разных пределах адаптационных возможностей.

По классификации Н.О. Ростунова, факторы, влияющие на адаптацию делятся на две группы. Факторы первой группы связаны с особенностями личности человека. К ним относятся способности, общая и специальная подготовленность, свойства познавательных и других психических процессов, исходное психическое состояние организма. Вторую группу факторов составляют устойчивость профессиональной мотивации.

Исследования показывают, что процесс адаптации основывается на расширении знаний и сведений, необходимых для правильной ориентировки, на умении управлять своим поведением в каждой конкретной ситуации, осуществляется на основе устойчивой мотивации.

Мы провели исследование особенностей адаптации студентов 1-го курса специальности «Технология. Профориентационная психология».

Наблюдения за процессом адаптации студентов показали: чем быстрее они привыкают к новому укладу жизни, чем сплоченнее становится студенческий коллектив первокурсников, тем эффективнее протекает процесс формирования профессионально важных

качеств. Адаптация наступает быстрее у студентов-сангвиников и холериков, нежели у флегматиков и особенно у меланхоликов.

Изучение мотивационно-потребностной структуры личности студентов в период обучения позволяет представить процесс их адаптации в виде последовательного прохождения следующих трёх этапов: определяющего (1–3 семестры), накопительного (4–6 семестры), завершающего (7–10 семестры). Объект исследования данной статьи – 1 – определяющий этап.

На первом этапе студент включается в процесс обучения, входит в новый коллектив, осваивает нормы нового уклада жизни. На этом этапе происходит ломка старого школьно-домашнего стереотипа поведения и формируется новый, существенно отличающийся от прежнего. Стремлению студента осуществить свою мечту и стать высококвалифицированным специалистом всегда сопутствует потребность как можно лучше освоить учебную программу по гуманитарным, фундаментальным и специальным дисциплинам, достигнуть в студенческой группе высокого результата, проявить себя целеустремленным.

Однако в связи с тем, что на I и II курсах изучаются в основном общенаучные и общегуманитарные дисциплины, зачастую без видимой тесной связи их с будущей педагогической специальностью, перспектива деятельности как бы отодвигается на более позднее время, на дальний план. Поэтому немало студентов не придают этим дисциплинам должного значения. Примером служит диаграмма, отражающая успеваемость по гуманитарным и общенаучным дисциплинам студентов I курса (рис. 1).

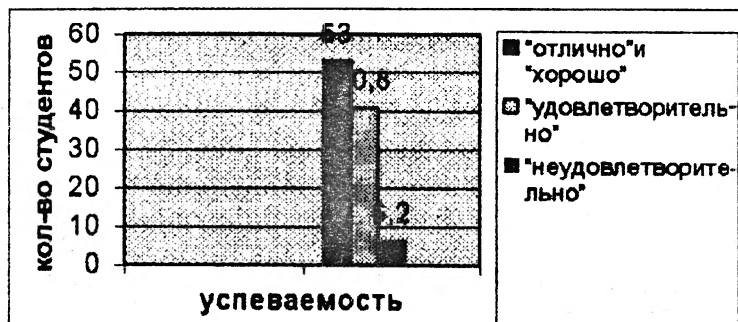


Рис. 1. Диаграмма успеваемости студентов I курса

В ходе исследования удалось установить, что на адаптацию студентов 1-го курса существенно влияют трудности, связанные с переходом на формы обучения высшей школы.

Переход на вузовские формы обучения является наиболее ощутимым для студентов-первокурсников. Результаты проведенного нами опроса показали, что переходные затруднения испытывали 79,3% опрошенных студентов I курса. Определенное воздействие на возникновение трудностей оказали подготовленность и уровень развития способностей. В возникновении трудностей лежат также причины, связанные с расхождением вузовской и школьной системы обучения.

Во-первых, в БНТУ вместо школьной урочной системы применяются различные виды занятий, характеризующиеся обилием учебной информации. Эту информацию необходимо осмыслить, обобщить и уметь применить полученные знания на основе изучения общих закономерностей и возможностей. Во-вторых, овладение программой требует от студента умения самостоятельно работать. Особо важное значение имеет приобретение навыков самостоятельного добывания знаний. Формирование умения работать самостоятельно, осмыслить учебную информацию, уметь применять свои знания – вот основная задача студента с первого дня обучения. В-третьих, для БНТУ характерна периодичность проверки знаний студентов. Решающее значение при этом имеют регулярные зачеты и экзамены по дисциплинам учебного плана. В этой связи очень важным оказывается умение студента накапливать знания, постепенно их расширять и углублять, отбирать основной материал, из которого логически вытекают следствия. Такие умения могут быть приобретены только в результате настойчивой, целеустремленной, систематической самостоятельной работы.

Как показал наш опрос, в иерархии факторов, влияющих на возникновение трудностей, связанных с переходом на вузовские формы обучения, у обследованных студентов I курса определяющим является недостаток времени на самостоятельную работу, далее – переход на лекционные формы обучения, изменение опросной системы, сложности практических и лабораторных занятий.

Адаптация ускоряется, если предварительно студентов познакомить с возможными ситуациями предстоящей учебной деятельности, например, с методикой ведения лекционных записей и само-

стоятельной работы с учебной и научной литературой по дисциплинам, изучаемым в данном семестре.

Изменение привычных условий жизни, когда студент оказывается перед необходимостью овладеть нормами поведения, привыкать к новым формам взаимоотношений между людьми, непривычная обстановка на первых порах угнетающе действуют на его психику. И если не поддерживать бодрого настроения, не воспитывать у студентов уверенности в себе, на начальном этапе адаптации у некоторых могут появиться нежелательные настроения (например, решение уйти из вуза). Такие факты имели место, когда на первых этапах адаптации покидали вузы до 1,5...2 % первокурсников.

Таким образом, адаптация представляет собой сложный процесс приспособления студентов к условиям и задачам вуза и реализуется благодаря устойчивости профессиональной мотивации, а также их физической, психологической и нравственной мобилизации в соответствии с новыми требованиями деятельности.

Л и т е р а т у р а

1. Безрукова В.С. Педагогика для инженеров-педагогов. – Екатеринбург, 1998. – 464 с.
2. Климов Е.А. Психология профессионала. – М., 1996. – 400 с.
3. Ростунов Н.О. Формирование профессиональной пригодности. – Мн., 1991. – 236 с.

ВЗАИМОСВЯЗЬ ПОТРЕБНОСТЕЙ И МОТИВАЦИИ, ИХ ВЛИЯНИЕ НА ЛИЧНОСТЬ СТУДЕНТА

Студент А.Б. Конон

Научный руководитель – О.В. Данильчик

Огромное количество психологов мирового признания изучали проблему связи потребностей и мотивационной сферы человека. Существуют различные теории и направления в изучении мотивационных потребностей.

Общими для данных теорий являются следующие положения:

1. Отрицание принципиальной возможности создания единой универсальной теории мотивации.

2. Убежденность в том, что редукция напряжения как основной мотивационный источник целенаправленной активности поведения на уровне человека не работает, во всяком случае не является для него основным мотивационным принципом.

3. Утверждение вместо редукции напряжения принципа активности, согласно которому человек в своем поведении не реактивен, а изначально активен, что источники его имманентной активности – мотивации – находятся в нем самом, в его психологии.

4. Признание наряду с бессознательным существенной роли сознания человека в детерминации его поведения.

5. Стремление ввести в научный оборот специфические понятия, отражающие особенности человеческой мотивации. Такими понятиями стали, например, социальные потребности, мотивы (Д. Макклелланд, Г. Хекхаузен), жизненные цели (К. Роджерс, Р. Мей), когнитивные факторы (Ю. Роттер, Г. Келли и др.).

6. Отрицание адекватности для человека таких методов изучения (порождения) мотивационных состояний, которые применяются на уровне животных, в частности, пищевой, биологической депривации, физических стимулов.

7. Поиск специальных методов изучения мотивации, подходящих только для человека и не повторяющих недостатки тех приемов, при помощи которых исследуется мотивация животных.

Рассмотрим наиболее подробно организмическую теорию А. Маслоу. Он выдвинул концепцию целостного подхода к человеку и анализа его высших сущностных проявлений – любви, творчества, духовных ценностей и др. Эти особенности, существуя в виде врожденных потенций, актуализируются под влиянием социальных условий. Он создал иерархическую модель мотивации, в соответствии с которой утверждал, что высшие потребности могут направлять поведение индивида лишь в той мере, в какой удовлетворены его более низшие потребности. Порядок при этом таков:

- 1) физиологические потребности;
- 2) потребность в безопасности;
- 3) потребности в любви и привязанности;
- 4) потребности в признании и оценке;
- 5) потребность в самоактуализации – реализации потенций, способностей и талантов человека.

Данная теория нашла свое отражение в диагностических методиках по изучению потребностей. В этом году проводилась диагностика мотивационной сферы студентов 1-го курса. Целью данного исследования являлось выявить степень удовлетворенности основных потребностей студентов, влияние потребностей на мотивацию личности. В исследовании участвовало 30 человек. Исследование проводилось на основе методики диагностики степени удовлетворенности основных потребностей; методики диагностики личности на мотивацию к успеху Т. Элерса; методики диагностики личности на мотивацию к избеганию неудач Т. Элерса; методики диагностики степени готовности к риску Шуберта.

Анализируя результаты тестирования степени удовлетворенности основных потребностей, можно сделать следующие выводы:

1. Материальные потребности удовлетворены полностью у 56,6% от выборки (17 студентов); в зону частичной неудовлетворенности вошли 33,4% от выборки (10 студентов); полностью неудовлетворенными материальные потребности оказались у 10% от выборки (3 человека).

2. Потребности в безопасности удовлетворены полностью у 46,7% от выборки (14 человек); в зону частичной неудовлетворенности вошли 40% от выборки (12 студентов); полностью неудовлетворенными потребности в безопасности оказались у 13,3% от выборки (4 человек).

3. Социальные потребности удовлетворены полностью у 53,3% от выборки (16 студентов); в зону частичной неудовлетворенности вошло 40% от выборки (12 студентов); полностью неудовлетворенными социальные потребности оказались у 6,7% от выборки (2 человека).

4. Потребности в признании удовлетворены полностью у 33,4% от выборки (10 студентов); в зону частичной неудовлетворенности вошли 56,6 % от выборки (17 студентов); полностью неудовлетворенными потребности оказались у 10% от выборки (3 человека).

5. Потребности в самовыражении удовлетворены полностью у 30% от выборки (9 студентов); в зону частичной неудовлетворенности вошло 26,6% от выборки (8 студентов); полностью неудовлетворенными данные потребности оказались у 43,4% от выборки (13 человек).

6. У студентов с низким уровнем мотивации к успеху 3% от выборки (1 человек) наблюдаются частично неудовлетворенными социальные потребности, в признании и самовыражении. У этого сту-

дента также наблюдается низкая мотивация на избегание неудач и среднее значение мотивации готовности к риску.

7. У студентов со средним уровнем мотивации к успеху 46,6% от выборки (14 человек) наблюдаются частично неудовлетворенными или частично удовлетворенными потребности в признании и самовыражении. При этом степень готовности к риску показывает среднее значение, а мотивация к избеганию неудач колеблется от средних показателей до высокого уровня.

8. При умеренно высоком уровне мотивации к успеху 33,4% от выборки (10 человек) наблюдаются частично неудовлетворенными или неудовлетворенными потребности в самовыражении, признании. При этом наблюдается средний уровень мотивации избегания неудач и среднее значение мотивации готовности к риску.

9. При слишком высоком уровне мотивации к успеху 20% от выборки (6 студентов) наблюдаются полностью неудовлетворенными потребности в самовыражении и частично удовлетворенными в потребности безопасности и признании. При этом наблюдаются очень высокие показатели мотивации степени готовности к риску, средние и низкие данные уровня мотивации к избеганию неудач.

Делая общие выводы, можно отметить следующее: у студентов 1-го курса наблюдаются неудовлетворенные или частично неудовлетворенные потребности в самовыражении. Студенты независимо от степени удовлетворенности потребностей склонны к риску, имеют средние показатели мотивации избегания неудач. Данные результаты исследования говорят о переживании студентами кризиса возраста ранней молодости (периодизация по Эриксону). Для данного возраста характерен поиск и формирование жизненного сценария, что нашло свое отражение в неудовлетворенности потребности в самовыражении и склонности к риску.

Л и т е р а т у р а

1. Немов Р.С. Психология: Учебник для студентов высш. пед. учеб. заведений. В 3 кн. Кн. 1. Общие основы психологии. – 4-е изд. – М.: Гуманитарный издательский центр "Владос", 2001. – 687 с.

2. Основы психологии. Практикум/ Под. ред. Л.Д. Столяренко. – Ростов-на-Дону: Феникс, 2000. – 576 с.

СОЦИАЛЬНЫЙ АСПЕКТ НАРКОМАНИИ

Студент С.Н. Наскевич

Научный руководитель – И.В. Довнар

Темпы распространения наркомании в мире дают основание утверждать, что она приобретает статус глобальной проблемы человечества. Низкая эффективность профилактических и реабилитационных программ показывает, что ни наука, ни практика не располагают пока надежными средствами противостояния в этой угрозе.

Угрожающими и тревожными признаками распространения того или иного вида наркотизма в обществе служат следующие факторы:

1. Расширение социальной сферы наркоманов, когда движение происходит от низших социальных слоев к высшим и тем, в которых раньше наркотики вообще не употребляли.

2. Смена способа употребления. Например, замена жевания и курения опия в местах его традиционного выращивания внутривенным введением.

3. Распространение наркотизма среди женского населения. Существует общая закономерность передачи опыта, навыков, морали от мужчин к женщинам. Мужчины инициативно испытывают, осваивают окружающее. Женщины консервативно сохраняют опыт. Опыт пополняется тем, что оказалось полезным виду. В случае наркомании консервативная роль охранительницы вида отказывает, как отказывает инстинкт самосохранения.

4. Спрос на новые наркотики. Если раньше жители районов довольствовались местными культурами, то сейчас появился спрос на новые вещества, что означает резкий подъем злоупотребления.

5. Омолаживание наркотизма. Средний возраст сегодняшних наркоманов 20...25 лет, однако отмечается небывалый ранее взлет детского наркотизма, когда употребление наркотика отмечается уже в 12-летнем возрасте.

С точки зрения психологии наркомания рассматривается как проблема личности в определенном социально-культурном контексте. Социальные последствия в результате изменений личности затрагивают не только самих наркоманов, но и окружающих их людей и общество, при этом общество и культурная среда реагируют на это весьма противоречиво.

Общественное отношение к наркомании сегодня в подавляющем большинстве случаев характеризуется как негативное и отвергающее. Отрицательное отношение к наркомафии – тревога за собственных детей и родственников, эмоциональные впечатления от криминальной статистики, культурно-исторические стереотипы – все это приводит к резкой социальной реакции отторжения и изгнания наркомана со стороны общества.

Традиционная культура и семья всегда помогали сохранить целостность личности. Семейная культура сегодня оказалась разрушенной в самых глубинных основаниях. Многие родители, к сожалению, не показывают позитивный пример своим детям. Наркоманию у подростков и молодежи, с позиций семейной психологии, можно рассматривать как крайнюю форму семейного кризиса. Даже если исходной ситуацией является обычное подростковое любопытство, чаще связываемое с особенностями возраста, обнаружившийся факт будет по-разному переживаться разными членами семьи. Отношение к наркомании будет во многом определяться их зачастую неосознанными отношениями друг к другу.

Традиционная культура стремительно деградирует, что приводит к изменению меры человеческого в человеке. В поисках целостности и самоидентичности молодой человек незаметно включается в орбиту субкультуры с ее традициями, особым языком, системой ценностей, жизненных принципов, особых отношений. Наркоманская субкультура выступает как мощный фактор приобщения к наркотикам. Дело в том, что она смягчает восприятие явлений, на которые люди за пределами субкультуры смотрят как на психическое отклонение или даже криминальное поведение.

Для эффективной реабилитационной работы необходима реализация комплексного подхода, включающего в себя работу с личностью наркомана, его ближайшим микросоциальным окружением, а также с обществом в целом.

ПОВЕДЕНИЕ ПОДРОСТКОВ В КОНФЛИКТНЫХ СИТУАЦИЯХ

Студент Е. А. Гришан

Научный руководитель – канд. психол. наук, доц. И.И. Лобач

Проблема самостоятельности и равноправия подростка в отношениях со взрослыми – самая сложная и острая в их общении и воспитании подростка вообще. Конфликты и трудности возникают из-за расхождения в представлениях о характере прав и степени самостоятельности подростка.

Вопросы поведения несовершеннолетних привлекают к себе постоянное внимание, и это не удивительно. Развитие социальной взрослости есть становление готовности ребенка к жизни в обществе взрослых как его полноценного и полноправного члена. Кардинальные изменения в структуре личности ребенка, вступающего в подростковый возраст, определяются качественным сдвигом в развитии самосознания, благодаря чему нарушается прежнее отношение между ребенком и средой. Центральным и специфическим новообразованием в личности подростка является возникающее у него представление о себе как не ребенке, он начинает чувствовать себя взрослым, стремиться быть и считаться взрослым. Своеобразие этой особенности, названной чувством взрослости, заключается в том, что подросток отвергает свою принадлежность к детям, но у него еще нет ощущения подлинной, полноценной взрослости, хотя есть потребность в признании его взрослости окружающими [1].

Чувство взрослости может возникать в результате осознания и оценки сдвигов в физическом развитии и половом созревании, которые очень ощутимы для подростка и делают его более взрослым объективно и в собственном представлении. Подросток требует расширения своих прав соответственно подчеркиваемым взрослыми людьми его обязанностям.

Претензии подростка на новые права распространяются прежде всего на всю сферу отношений со взрослыми. Права взрослых он ограничивает, расширяя свои и претендуя на уважение его личности и человеческого достоинства, на доверие и предоставление самостоятельности, т.е. на известное равноправие со взрослыми, и старается добиться признания ими этого. В начале подросткового пе-

риода складывается ситуация, чреватая возникновением противоречий, если у взрослого сохраняется отношение к подростку еще как к ребенку. Именно это противоречие является источником конфликтов и трудностей в отношениях взрослого и подростка.

Конфликт – это следствие неумения или нежелания взрослого считаться с развитием личности в подростковом периоде и найти подростку новое место рядом с собой. При сохранении такой ситуации ломка прежних отношений может затянуться на весь подростковый период и иметь форму хронического конфликта. Как реакция на недопонимание со стороны взрослого человека и подростка нередко возникают разные виды протеста, неподчинения, которые в крайне выраженной форме проявляются в открытом неповиновении, негативизме и даже в виде агрессии [1].

Агрессивное поведение в подростковом возрасте в большинстве случаев поддается коррекции, но для этого необходимо всестороннее изучение рассматриваемого феномена у определенного контингента подростков, чтобы выработать оптимальный комплекс мер психокоррекционного воздействия [2].

Разными формами неподчинения и протеста подросток ломает прежние, «детские» отношения со взрослым и навязывает ему новые, «взрослые» отношения, которым принадлежит будущее. Конфликт может продолжаться до тех пор, пока взрослый не изменит отношения к подростку. Что касается «трудных» детей, то чрезвычайно важно, приступая к работе по корригированию их поведения, помнить: далеко не все проблемы трудновоспитуемости имеют под собой реальную почву. Часто они основываются на мнимых, надуманных причинах субъективного характера, имеющих слабое отношение самому ребенку [1].

Не редки случаи, когда подростки убегают из дома. Причиной, как правило, является конфликтная обстановка в семье и школе. Истинным мотивом побега из дома бывает не то, что с ребенком дурно обращаются, излишне наказывают или плохо кормят. Своим уходом он как бы публично заявляет, что отныне намерен выступать перед лицом общества самостоятельно. Побег из дома бывает не лишен некоторой театральности.

Побег из дома без причины со стороны взрослых также встречается, но значительно реже. Чтобы подросток самостоятельно порвал связь с семьей, обычно требуется довольно длительная конфликтная ситуация.

Отдельно следует остановиться на анализе отношений, складывающихся из неформального общения между подростком и взрослыми (по месту жительства или в трудовом коллективе). Предвзятое, настороженное отношение в тех случаях, когда поступки либо семейный статус делают его пребывание в среде нежелательным, обладает сильным влиянием на мотивы и побуждения несовершеннолетнего. Очень редко он пытается преодолеть барьер недоверия между собой и взрослыми и, как правило, действует по типу оправданных ожиданий, назло.

При этом подросток может играть разные роли в создании конкретного конфликта. Он может быть организатором, активно создающим условия для реализации своей цели. Например, подговорить приятелей, продумать для каждого индивидуальную роль, обеспечить средства для достижения задуманного, предусмотреть пути, чтобы избежать наказания. В этом случае его отклоняющееся поведение носит характер деятельности. Систематически выполняемые функции организатора формируют у него определенное отношение к жизни, сказываются на мировоззрении.

Подросток, выступающий в качестве инициатора, не всегда действует столь продуманно. В конкретном эпизоде он выполняет роль лидера или подстрекателя, но определенного плана у него может и не быть. Подросток попросту использует ситуацию, но сама готовность его включиться в нее в качестве нарушителя заслуживает пристального внимания педагога. Он склонен прогуливать занятия, вступать в драки, красть и т. п., своим примером вовлекая других. Такой учащийся, если к нему не были приняты своевременные воспитательные меры, постоянно нарушая норму поведения, приобретает навык, позволяющий действовать более изобретательно.

Если подросток не проявил собственной инициативы, а оказался участником ситуации, то следует оценить степень внутреннего сопротивления, которое он при этом испытывал. Втягиваясь в отклоняющееся поведение вопреки своей воле (будучи скомпрометирован прежним поступком, под страхом разоблачения, из боязни возмездия со стороны группы и т. п.), подросток испытывает сильное внутреннее напряжение. Продолжая вести себя подобным образом, он постепенно перестраивается, преодолевает страх и, в соответствии со специфически подростковым способом оценивать ситуацию, нередко проникается враждебностью именно к тому, что заставляет

его страдать, т.е. к норме, которую он же и нарушил. В его поступках проявляется «дерзость», не лишенная протестно-оппозиционной окраски.

Ситуация может сложиться и таким образом, что в числе учащихся, совершивших наказуемый поступок, оказываются подростки, мотивы действий которых не выходят за рамки детской шалости, так как никакого иного умысла против предписаний нормы, кроме легкомысленного пренебрежения, у них нет. В таком случае перестройка личностных ориентаций начинается лишь с того момента, когда наказание создает вокруг них систему ожиданий к их поведению как уголовных преступников, отчаянных сорванцов, распущенных девушек и т.д. [2].

Современная система воспитательной работы в школе ориентирована в основном на коллективные методы. Планирование, организация, стимулирование деятельности педагогов, воспитателей детей и юношества, управление этой деятельностью и контроль осуществляются таким образом, что единицей измерения ее эффективности становится группа воспитуемых: класс, общественная организация, учебное или общественное образование. Многолетние попытки осуществления индивидуального подхода в воспитании практически не дали результата.

Психологи установили, что эффективными оказываются лишь те методы воздействия на личность, которые отвечают внутренним потребностям и установкам, а они у каждого человека индивидуальны [3].

Для исследования стратегии поведения подростка в конфликтных ситуациях было протестировано две группы учащихся ПТУ № 31 г. Минска. В опросе приняли участие 62 человека (см. таблицу).

Из данных таблицы видно, что большее число подростков в решении проблем склонны идти на активный компромисс и сотрудничество. Гораздо меньше подростков, которые в конфликтных ситуациях склонны к соперничеству, и меньше всего тех, кто вообще старается избегать каких-либо конфликтов.

Таким образом, специфические трудности в общении взрослого и подростка могут отсутствовать, если отношения между ними строятся по определенному типу отношений взрослых – дружеских, содержательного сотрудничества с характерными для них нормами взаимного уважения, доверия, помощи.

№ группы и специальность	Всего	Соперничество	Сотрудничество	Компромисс	Избегание	Приспособление
59 «Э» – электромонтеры	28	6	7	8	3	4
63 «АС» – слесари по ремонту автомобилей	34	4	10	2	1	17

Л и т е р а т у р а

1. Возрастная и педагогическая психология /Под ред. А. В. Петровского. – М., 1989. – 354 с.

2. Горьковая И. А. Особенности агрессивности у подростков с противоправным поведением // Психология. – 1998. – № 3. – С. 3 – 12.

3. Карцева Л. В. Трудновоспитуемый подросток. Поиск реальных решений // Советская педагогика. – 1991. – № 4. – С.52 – 57.

РАЗВИТИЕ СПОСОБНОСТЕЙ УЧАЩИХСЯ В ПРОЦЕССЕ ОБУЧЕНИЯ

Студентка К.Ф. Муратова

Научный руководитель – канд. психол. наук, доц. И.И. Лобач

В основе психологических возможностей, отличающих одного человека от другого, лежат индивидуальные характеристики: конституциональные особенности, нейродинамические свойства мозга, особенности функциональной асимметрии больших полушарий и др. Задатки – это анатомо-физиологические, морфологические и функциональные особенности, которые выступают природными предпосылками развития способностей человека. Качества психических процессов, которые лежат в основе овладения знаниями и умениями, определяют успешность выполнения деятельности, т.е. составляют сущность способностей. Термин «способности» имеет множество определений, но для нас более приемлемо такое: способности – это то, что не сводится к знаниям, умениям и навыкам,

но объясняет (обеспечивает) их быстрое приобретение, закрепление и эффективное использование на практике [1, с. 374].

В формировании способностей детей важную роль должна сыграть семья. Учителя призваны помочь родителям в этом благородном деле. На уроках и практических занятиях по физике, математике, черчению, химии, в мастерских школы и УПК, в разнообразном общественно полезном труде идет интенсивное формирование технических способностей учащихся [2, с. 23].

Важным моментом является взимокомпенсация человеческих способностей, причем это относится даже к тем способностям, для успешного развития которых необходимы врожденные физиологические задатки. Способности не только совместно определяют успешность деятельности, но и взаимодействуют друг с другом, оказывая влияние друг на друга. Такое взаимное влияние оказывается особенно сильным, когда речь идет о взаимозависимых способностях, совместно определяющих успешность деятельности [3, с. 55].

Если с помощью специальных упражнений научить человека интонировать звуки, т.е. воспроизводить их частоту при помощи сознательно контролируемой работы голосовых связок, то в результате резко повышается звуковысотная чувствительность и человек оказывается в состоянии различать звуки разной высоты гораздо лучше, чем он делал до этого. Правда, такое различение происходит не на тональной, а на тембральной основе, но результат оказывается одним и тем же: обученный подобным образом индивид демонстрирует почти такой же музыкальный слух, какой характерен для людей, имеющих чувствительный с рождения к высоте звука орган слуха [3, с. 56].

Если словом «способности» принято называть отдельные психические свойства, то одаренностью называется своеобразное сочетание способностей у человека, единство которых они составляют. Талант – понятие относительное. Если бы все поэты писали, как Пушкин, вряд ли мы назвали бы его гением. Один имеет талант певца, другой – неповторимый талант изобретателя, ученого, танцора, токаря, садовода. Многообразие талантов указывает лишь на то, что ими обладает бесчисленное множество лиц, но они так и умирали, не раскрывшись в большинстве случаев, т.к. не было условий реализации потенциальных возможностей. Если способности достигли в своем развитии такой ступени, как талант или гениаль-

ность, то здесь надо видеть явное соответствие задатков и требуемых для них условий развития. Рассмотрим некоторые аспекты этой проблемы. Если талантливая личность совершает какое-то действие лучше других, то гениальная – творит то, что недоступно другим, он видит глубже и дальше [3, с. 63].

В стремлении познать себя мы часто хотим оценить свои способности, иными словами, интеллект. Мерой способностей человека принято считать коэффициент интеллектуальности IQ или КИ. Определяют КИ с помощью психологических тестов. С помощью такого теста были исследованы две группы школьников: 8-й класс и 9-й класс СШ № 58 г. Минска. Но в этом методе существует один недостаток, т.к. тест рассчитан на грамотного человека в возрасте от 18 до 50...60 лет с коэффициентом интеллектуальности чуть выше среднего и образованием в пределах средней школы. Поэтому данный метод оборачивается большой несправедливостью, когда такому психологическому тестированию подвергаются учащиеся, никогда прежде не проходившие такой процедуры [4, с. 5].

Успех или неудачу испытуемого определяет главным образом одна психическая характеристика – скорость, с которой протекают умственные процессы. Скорость протекания умственных процессов лежит в основе интеллектуальных различий между людьми. Поэтому ограничение во времени является весьма существенным условием проведения теста [4, с. 5].

При тестировании играют роль также личностные характеристики – несобранность и отсутствие настойчивости. Поэтому недостаточную скорость мышления могут компенсировать настойчивость и упорство. Экстраверты в этом случае оказываются слабее, чем интроверты. У первых заторможен «детектор ошибок» [4, с. 6].

В результате исследований 8-х и 9-х классов удалось выявить, что в обоих классах литературные способности развиты лучше, чем художественные и математические. На втором месте у этих учащихся развиты художественные способности, за исключением одного ученика из 8-го класса. У него математические способности превалируют над художественными. Средний КИ в 8-м классе 110, а в 9-м классе 120, удовлетворяющий умственному развитию детей. IQ учеников по каждому из классов приблизительно одинаков. Среди ребят 8-го и 9-го класса выделяются несколько человек с высоким КИ = 130...155. Есть несколько учащихся, у которых IQ = 0, потому

что они несерьезно отнеслись к тестированию. Конечно, были видны результаты списывания один у другого, т.к. школьники отнеслись к этой работе как к контрольной. Присутствуют несколько человек, у которых IQ невелик, но успеваемость у них отличная. Это связано с тем, что скорость протекания умственных процессов низкая. Возможно, также причиной является небрежное отношение к тестированию.

Исследование способностей учащихся имеет большое значение для практической деятельности учителя, воспитателя, а формирование способностей – одна из задач школы.

Л и т е р а т у р а

1. Немов Р.С. Психология: Учебник для студ. высш. пед. учеб. заведений. В 3 кн. – 4-е изд. – М.: Гуманитарный издат. центр "Владос", 2001. – Кн.1: Общие основы психологии. – 688 с.

2. Рапацевич Е.С. Формирование технических способностей у школьников: Книга для учителя. – Мн.: Нар. асвета, 1987. – 95 с.

3. Кочкаров Ю. С. Природа способностей. – Ставрополь: Книжное изд-во, 1980. – 256 с.

4. Айзенк Х.Ю. Оцени свои способности / Пер. с англ. – М.: Мир, 2000. – 187 с.

ИЗУЧЕНИЕ ВЗАИМОСВЯЗИ ДЕЯТЕЛЬНОСТИ СТУДЕНТА И ПСИХИЧЕСКИХ ЯВЛЕНИЙ

Студентка О.С. Саломатина

Научный руководитель – канд. психол. наук, доц. И.И. Лобач

Психические явления присущи каждому человеку. Мы рассматриваем психические явления как форму деятельности. Что же такое деятельность?

Деятельность – это совокупность осознанных и мотивированных действий человека, направленных на удовлетворение его потребностей и интересов.

Деятельность – это явление активного отношения человека к окружающей его действительности, в ходе которого происходит дос-

тижение субъектом поставленных ранее целей, удовлетворение разнообразных потребностей и освоение общественного опыта.

Психические явления: восприятие, внимание, воображение, память, мышление, речь – выступают как важнейшие компоненты любой человеческой деятельности. Для того чтобы удовлетворять свои потребности, общаться, играть, учиться и трудиться, человек должен воспринимать мир, обращать внимание на те или иные моменты или компоненты деятельности, представлять то, что ему нужно сделать, запоминать, обдумывать, высказывать суждения. Следовательно, без участия психических явлений человеческая деятельность невозможна, они выступают как ее неотъемлемые внутренние моменты.

Но оказывается, что психические явления не просто участвуют в деятельности, они в ней развиваются и сами представляют собой особые виды деятельности.

Восприятие в процессе практической деятельности приобретает свои важнейшие человеческие качества. В деятельности формируются его основные виды: восприятие глубины, направления и скорости движения, времени и пространства. Практическое манипулирование ребенка с объемными, близлежащими и удаленными предметами открывает ему тот факт, что предметы и пространство имеют определенные измерения: ширину, высоту, глубину. В результате человек обучается воспринимать и оценивать формы. Следящие движения руки и глаза, сопровождаемые синергическими, координированными сокращениями определенных групп мышц, способствуют становлению восприятия движения и его направления. Изменения скорости движущихся объектов автоматически воспроизводятся в ускорениях и замедлениях сокращений определенных групп мышц, и это обучает органы чувств восприятию скорости [1].

Воображение тоже связано с деятельностью. Во-первых, человек не в состоянии представить или вообразить такое, что когда-либо не выступало в опыте, не было элементом, предметом, условием или моментом какой-либо деятельности. Фактура воображения есть отражение, хотя и не буквальное, опыта практической деятельности.

Еще в большей степени это относится к *памяти*, причем к двум ее основным явлениям одновременно: к запоминанию и воспроизведению. Запоминание осуществляется в деятельности и само представляет особого рода мнемическую деятельность, которая содержит действия

и операции, направленные на подготовку материала к лучшему его запоминанию. Это – структурирование, осмысление, ассоциирование материала с известными фактами, включение разнообразных предметов и движений в явление запоминания и т.п. [2].

Припоминание также предполагает выполнение определенных действий, направленных на то, чтобы вовремя и точно вспомнить впечатленный в памяти материал. Известно, что сознательное воспроизведение деятельности, в ходе которой некий материал был упомянут, способствует тому, что он легче припоминается.

Мышление в ряде своих форм идентично практической деятельности (так называемое «ручное», или практическое мышление). В более развитых формах – образной и логической – деятельностный момент выступает в нем в виде внутренних, мыслительных действий и операций. Речь также представляет собой особого рода деятельность, так что часто, характеризуя ее, пользуются словосочетанием «речевая деятельность». Поскольку внутренние психические явления у человека обнаруживают то же строение, что и внешние действия, есть все основания говорить не только о внешнем, но и внутреннем действии.

Было экспериментально доказано, что *внутренние*, т.е. психические, явления, называемые высшими психическими функциями, по происхождению и структуре являются деятельностями. Разработаны и доказаны на практике теории, утверждающие, что психические явления можно формировать через организованную по особым правилам внешнюю деятельность. Тот факт, что психические явления человека суть проявления личности, выражается в том, что у человека они не остаются только явлениями, совершающимися самотеком, а превращаются в сознательно регулируемые действия или операции, которыми личность как бы овладевает и которые она направляет на разрешение встающих перед ней в жизни задач [3].

Так, при анализе результатов тестирования студентов ИПФ было выявлено, что среди опрошенных первой группы абсолютное большинство (61 %) составили студенты со слабой нервной системой, но с высокой систематичностью и организованностью в учебной работе. Средний балл успеваемости этих студентов составил 3,9...5,0.

Вторую группу, т.е. 16%, составили студенты со слабой нервной системой и с низкой систематичностью и организованностью в

учебной работе. Их средний балл в учебе за опрошенный период учебного времени составил 3,2...3,8.

Количество студентов третьей группы с сильной нервной системой составило 22% опрошенных. Из них ровно 50% являются люди с высокой систематичностью и организованностью в учебной работе и 50% – с низкой систематичностью и организованностью в учебной работе. Их баллы составили соответственно 4,0...5,0 и 3,0...3,8.

Исключение из общей системы составила третья группа или 5% от общего количества студентов со слабой нервной системой и низкой систематичностью и организованностью в учебной работе, которая имеет высокий балл успеваемости – 4,5.

Аттестация проводилась по пятибалльной системе оценок.

Как видим, из проведенного исследования абсолютным большинством являются студенты со слабой нервной системой, но с высокой самодисциплиной и трудолюбием, которые способны выполнить ставящиеся перед ними задачи.

Исходя из этого можно сделать вывод, что организованность учебной работы студентов способствует развитию у них памяти, мышления, восприятия, т.е. психических явлений.

Эти явления, в свою очередь, улучшают качество деятельности человека (в данном случае студента), потому что они не изначальная данность, а формируются в процессе деятельности студента. Подобно тому, как организм не развивается сначала, а потом функционирует, а развивается, функционируя, так и личность не формируется сначала, а затем начинает действовать: она формируется, действуя в ходе своей деятельности [2].

В деятельности личность формируется и проявляется. Путь от аналитического изучения психических явлений к изучению психических свойств личности проходит через изучение психологической стороны ее деятельности. Единство деятельности, объединяющей многообразные действия и поступки, – в единстве ее исходных мотивов и конечных целей, которые являются мотивами и целями личности [2].

Л и т е р а т у р а

1. Леонтьев А.Н. Деятельность. Сознание. Личность. – М., 1982.
2. Рубинштейн С.Л. Основы общей психологии. В 2 т. Т.1. – М., 1989.
3. Чеховских М.И. Основы психологии: Учеб. пособие/ (Серия «Социально – гуманитарное образование»). – Мн.: Новое издание, 2002. – 218 с.

ПРОФЕССИОНАЛЬНОЕ САМООПРЕДЕЛЕНИЕ КАК СОЦИАЛЬНАЯ И ПСИХОЛОГИЧЕСКАЯ ПРОБЛЕМА

Студентка А.Ю. Шамак

Научный руководитель – канд. психол. наук, доц. И.И. Лобач

Психологическая пригодность к профессии есть свойство личности. О пригодности можно судить по двум критериям: по успешности овладения профессией и по степени удовлетворения человеком результатами своего труда. Именно эти критерии позволяют подойти к психологической характеристике профессиональной пригодности [1, с. 115].

Профессиональная пригодность, как и другие личностные свойства, формируется в процессе деятельности – в учебе, на производстве и т.д. Очевидно, профессиональная пригодность формируется в самом труде; однако вряд ли можно отрицать необходимость изучения природных предпосылок профессиональной пригодности, изучение всех ее физиологических психических и социальных факторов, что и позволяет в каждом конкретном случае намечать прогноз и пути достижения оптимального результата. Каждый человек может овладеть любой профессией, но все дело в том, сколько на это понадобится времени.

Проблема определения профессиональной пригодности входит в круг проблем дифференциальной психофизиологии – науки о межличудских индивидуально-психологических различиях и их физиологических основах. Легче всего предположить, что каждый человек имеет (наверное, от природы) нечто вроде профессионального предназначения. Однако профессиональная предназначенность – идея непродуктивная и ненаучная. На базе одних и тех же природ-

ных данных или задатков происходило и происходит успешное овладение самыми разнообразными видами деятельности. Люди не рождаются потенциальными врачами или водителями автотранспорта, как они никогда не рождались звездочетами или гладиаторами, потому что не всегда от них зависит, какие профессии им выбирать.

Природные особенности человека обладают громадной, хотя и не безграничной пластичностью. Человек может активно приспособиться к очень многим профессиям и при том с полным удовлетворением. Профессиональная подготовка и последующая деятельность происходят по-разному, а здесь особенно резко и заметно влияют социальные, педагогические и психологические факторы [1, с. 132].

Иногда утверждают, что главным и чуть ли не единственным условием полноценного профессионального самоопределения должно быть призвание. Но не следует забывать, что призвание – прежде всего продукт жизненного опыта, оно складывается на основе тех сведений, которыми располагает человек о профессии и о себе.

О своих возможностях человек, в особенности молодой, обычно знает не слишком много. Ему твердо известны только те оценки, которые он получил в школе. Профессии же предъявляют требования к таким сторонам личности, которые иногда не находят адекватную оценку в учебном процессе: выносливость, самообладание, общительность и т.д.

Бывает так, что неудача в той профессии, к которой «влекло» призвание, рассматривается молодым человеком и его близкими чуть ли не как крушение всей жизни и всех надежд. А на самом деле призвание сложилось из-за недостаточной осведомленности о профессии, непонимания подлинного содержания трудовой деятельности и неправильной оценки своих возможностей.

Человек обладает некоторыми врожденными природными особенностями, но какие особенности сформируются на основе этих особенностей, более всего зависит от условий его жизни, причем значительную, решающую роль играет его собственное отношение к труду, хочет или не хочет трудиться в данной конкретной области.

Теоретическое значение вопроса о профориентации определяется тем, что он является частью более общей проблемы – проблемы научного управления социальными процессами со всеми вытекающими отсюда последствиями [2, с. 152].

Практическое народнохозяйственное и социально-педагогическое значение этого вопроса определяется следующим обстоятельством. Существует значительное несоответствие между объективной потребностью общества и притоке молодой рабочей силы (в производство, строительство, сферу обслуживания) и профессиональной направленностью молодежи, стремящихся лишь в ограниченный круг учебных заведений. Отсюда ряд нежелательных последствий (экономические, моральные, психоневрологические) [2, с. 153]. Имеет место и несоответствие между требованиями случайно избираемой профессии и личными качествами человека. Это создает неудовлетворенность трудом, препятствует развитию личности, вызывает текучесть рабочей силы и ряд других нежелательных эффектов. Это второе обстоятельство является препятствием для осуществления принципа «от каждого по способностям...».

Мотивы выбора профессии, как известно из многочисленных психологических, педагогических и социальных работ, детерминированы рядом более или менее управляемых факторов – системой идеологических воздействий, влиянием школы, семьи, экономическими и юридическими факторами, сознанием соответствия или несоответствия своих личных качеств требованиям той или иной профессии [2, с. 153]. Однако по ряду обстоятельств эти факторы действуют отчасти стихийно, и в результате молодежь оказывается дезориентированной – стремится в основном к крайне ограниченному кругу «интеллигентных» или «романтичных» профессий, не подозревая о многих таких профессиях, которые могли бы быть не менее привлекательными.

В проведенном нами исследовании была применена методика определения профессиональной направленности личности в основу, которой положена схема классификации профессий, по Е.А. Климову, в соответствии с которой все профессии делятся на пять групп по предмету труда: «человек-человек», «человек-техника», «человек-природа», «человек – знаковая система», «человек – художественный образ». Предлагаемая методика проста и удобна при проведении и обработке результатов. А дополнительно был задан в устной форме ряд заранее подготовленных вопросов об обстоятельствах выбора респондентами своей профессии.

Всего было опрошено 37 студентов первого курса ИПФ и получены следующие результаты:

51% опрошенных респондентов соответствует виду «человек-человек»;

27% – «человек – человек» и «человек-техника» одновременно;

16% – «человек – знаковая система»;

5% – «человек-природа»;

1% – «человек – художественный образ».

По результатам дополнительного опроса было выявлено следующее:

72% студентов, заканчивая школу, даже не представляли себе, что их будущая профессия будет связана с преподаванием;

56% на момент поступления не имели полного представления о своей будущей профессии;

58% опрошенных узнали о ИПФе из литературных источников;

12% – от преподавателей среднеспециальных учебных заведений, где обучались после школы;

30% – от друзей или родных в среднем за 1-2 месяца до сдачи вступительных экзаменов.

Проанализировав все результаты нашего эксперимента, можно сделать вывод о том, что выбор профессии в существующих условиях отнюдь не всегда является сознательным и свободным.

Поэтому главной задачей педагогов в школе, мастеров производственного обучения ПТУ, да и любого члена общества является грамотная профориентация молодежи с учетом как индивидуальных психологических особенностей, так и социально-экономических требований.

Л и т е р а т у р а

1. Гуревич К.М. Профессиональная пригодность и основные свойства нервной системы. – М.: Наука, 1970. – 272 с.

2. Климов Е.А. Психология профессионала. – М.:Изд-во «Институт практической психологии», 1996. – 400 с.

РАЗВИТИЕ МОТИВАЦИОННОЙ СФЕРЫ СТУДЕНТОВ

Студентка О.В. Бурькина

Научный руководитель – преп. И.В. Поликша

Актуальность этой проблемы очень значима. Целью нашего исследования был анализ и изучение мотивационной сферы студентов в период обучения.

Переход от старшего школьного возраста к студенческому сопровождается противоречиями и ломкой привычных жизненных представлений. Необходимо учитывать, что отличия мотивации могут наблюдаться у студентов различных курсов, факультетов и специальностей.

В первую очередь наш интерес определяется тем, что формирование мотивации и ценностных ориентаций является неотъемлемой частью развития личности человека. В переходные, кризисные периоды развития возникают новые мотивы, новые ценности ориентации, новые потребности и интересы, а на их основе перестраиваются и качества личности, характерные для предшествующего периода. Таким образом, мотивы, присущие данному возрасту, выступают в качестве личностно образующей системы и связаны с развитием самосознания, осознания положения собственного «Я» в системе общественных отношений. Как ценностные ориентации, так и мотивы относятся к важнейшим компонентам структуры личности, по степени сформированности которых можно судить об уровне сформированности личности.

В студенческом возрасте происходит преобразование мотивации, всей системы ценностных ориентаций, с одной стороны, и интенсивное формирование специальных способностей – с другой.

Для студенческого возраста характерно стремление к социальному сближению, поиск смысла жизни, построение жизненных планов, которые определяются объективными условиями и ценностными ориентациями личности. Проявляется ярко выраженное стремление к получению высшего образования, интересной работы. Усиливается установка на хорошие жизненные условия и материальную обеспеченность.

В период студенчества отмечается общая направленность студентов на свое будущее, и все настоящее выступает для них в свете

этой новой направленности их личности. У них формируется собственное нравственное мировоззрение, моральное «Я», которое предполагает наличие устойчивой системы убеждений, не зависящих от внешних условий и давлений окружающих.

Эффективность учебного процесса в вузе в целом прямо связана с тем, насколько высока мотивация овладения будущей профессией у студентов.

В студенческом возрасте важнейшим условием развития личности является общение. Общение на данном этапе развития личности является ведущим видом деятельности наряду с учебной деятельностью. В общении происходят основные новообразования.

Исследование проводилось на базе БНТУ. Были опрошены студенты первого курса приборостроительного факультета. Выборка составила 73 человека. Возрастной состав испытуемых 18-19 лет. Использовалась методика Рокича.

Методика Рокича определяет терминальные и инструментальные ценности. Терминальные ценности – это основные цели человека, они отражают долговечную жизненную перспективу, то, к чему он стремится сейчас и в будущем. Терминальные ценности как бы определяют смысл жизни человека, указывают, что для него особенно важно, значимо, ценно. Как известно, умение определить свои цели, найти себя и свое место в жизни – очень важный показатель личностной зрелости.

Инструментальные ценности отражают средства, которые выбираются для достижения целей жизни. Они выступают в качестве инструмента, с помощью которого можно реализовать терминальные ценности.

Методика представляет собой два бланка, на которых приводятся списки 16-ти терминальных и 16-ти инструментальных ценностей, каждую из которых испытуемый может оценить по 5-балльной системе.

Обработка данных проводилась следующим образом. Прежде всего была определена система сформированности психологического механизма ценностных ориентаций, т.е. особенности дифференциации ценностей (умение производить ценностный выбор).

В результате проведенных исследований мы пришли к выводу, что для студенческого возраста характерно стремление к достижению высокого положения в обществе, выбор профессии на основе принятия и одобрения этой профессии окружающими. Мотивация учебной деятельности у студентов выражена довольно сильно.

Очень важными являются аспекты человеческих взаимоотношений. Многие поступки определяются потребностью в общении, стремлении поддерживать хорошие отношения с окружающими. В деятельности для многих студентов важен не сам процесс, а непосредственно результат.

Также выявлено, что у студентов 1-го курса отмечается преобладание мотивов собственного благополучия, стремления к личному первенству, престижу. Одной из основных целей и стремлений студентов 1-го курса является установление прочных отношений с окружающими в системе отношений, включающей в себя отношения с преподавателями, однокурсниками, друзьями, отношения в семье.

Материальное благосостояние оказывается для студентов основой для развития чувства собственной значимости и положительного отношения к себе. Заинтересованность студентов в высоком уровне материального благосостояния объясняется высокими потребностями этого возраста и низкой социальной защищенностью студентов.

Для студентов характерна высокая потребность в достижениях, т.е. стремление к достижению осязаемых и конкретных результатов в любом виде деятельности. Эта потребность объясняется самим характером учебной деятельности студентов.

Большое количество студентов имеет высокую потребность в сохранении собственной индивидуальности, что свидетельствует об их стремлении к независимости от других и желании сохранить неповторимость, своеобразие собственной личности, своих взглядов и убеждений.

Профессиональная же среда для большинства студентов еще не имеет того значения, какое для них имеют сферы обучения и увлечений. Студенты редко задумываются о своем завтрашнем дне, профессиональная жизнь является для них явно чем-то непривлекательным и неизвестным. Их гораздо больше устраивает беззаботная и более привычная студенческая жизнь, в которой учеба соперничает с их любимыми занятиями.

Главная задача вуза – помочь студентам как можно быстрее адаптироваться к новым условиям жизни и учебы в вузе, разумно преодолеть возникшие психоэмоциональные, интеллектуальные и физические перегрузки.

Мотивационная сфера личности является одним из важнейших факторов, определяющих внутреннее состояние и внешнее поведение человека.

МЕТОДЫ ИССЛЕДОВАНИЯ В ПСИХОЛОГИИ

Студенты А.В. Ковалева, Г.Д. Костикова

Научный руководитель – преп. В.Б. Сидорович

В современной психологии для сбора так называемых первичных данных, то есть информации, подлежащей дальнейшему уточнению и обработке, используют множество методов с их разновидностями. Например, «проективные». Тест «Рисунок семьи» дает информацию о субъективной семейной ситуации исследуемого человека. Он помогает выявить взаимоотношения в семье, вызывающие тревогу у человека, показывает, как он воспринимает других членов семьи и свое место среди них [1].

Используя данный текст, следует иметь в виду, что каждый рисунок является творческой деятельностью, не только отражающий восприятие семьи, но и позволяющий человеку анализировать, переосмысливать семейные отношения. Поэтому рисунок семьи не только отражает настоящее и прошлое, но также направлен на будущее: при рисовании человек интерпретирует ситуацию, по-своему решает проблему семейных отношений.

В системе оценки теста учитываются формальные и содержательные особенности рисунка. Формальными считаются качество линий, расположение объектов рисунка, стирание всего рисунка или отдельных его частей. Содержательными характеристиками рисунка являются изображаемая деятельность членов семьи и людей на рисунке [2].

При интерпретации теста основное внимание обращается на следующие аспекты: анализ структуры рисунка семьи, анализ особенностей рисунка отдельных членов семьи, анализ процесса рисования [1].

Нами была проведена методика «Рисунок моей семьи» на строительном факультете среди студентов 2-го курса. Результаты исследования семейной ситуации 13 студентов представлены в таблице.

№ пп	Характеристика	Количество
1	Благоприятная семейная ситуация	11
2	Тревожность	3
3	Конфликтность в семье	3
4	Чувство неполноценности в семье	1
5	Враждебность в семейной ситуации	3

Анализируя полученные данные, можно сделать следующие выводы:

- 1) у 85% студентов – благоприятная семейная ситуация;
- 2) у 23% студентов присутствуют тревожность, а также враждебность в семейных отношениях;
- 3) у 8% студентов имеет место чувство неполноценности, неудовлетворенности семейными отношениями;
- 4) у 23% студентов наблюдается конфликтность в семейных отношениях.

Данные проведенного исследования можно использовать для коррекционной работы со студентами. В будущем с помощью методики «Рисунок семьи» можно прогнозировать влияние семейной ситуации на учебу, анализировать взаимосвязь академической успеваемости и семейной ситуации.

Л и т е р а т у р а

1. Остер Д., Гоулд П. Рисунок в психиатрии: Метод. пособие для слушателей курса «Психотерапия». – М., 2001.
2. Романова Е.С. Графические методы в практической психологии. – СПб.: Речь, 2001.

ИЗУЧЕНИЕ ПСИХОЛОГИЧЕСКИХ ОСОБЕННОСТЕЙ СТУДЕНТОВ СТРОИТЕЛЬНОГО ФАКУЛЬТЕТА

Студенты А.К. Лютаревич, И.Н. Голубева
Научный руководитель – преп. В.Б. Сидорович

Психология изучает закономерности проявления и развития психики как специфической формы отражения действительности. Объект психологии – совокупность изучаемых ею явлений реального мира, взаимодействующих с психикой.

Задачи психологии в основном сводятся к следующим:

- 1) научиться понимать сущность психических явлений и их закономерности;
- 2) научиться управлять ими у себя и других людей;
- 3) использовать полученные знания с целью повышения эффективности тех отраслей практики, на пересечении с которыми уже лежат сформировавшиеся науки и знания.

Изучение своих задач психология осуществляет посредством использования определенных приемов, способов, которые выступают как методы психологического исследования.

Целью данной работы является изучение методов психологии, а также их практическое применение. Для достижения поставленной цели на занятиях по психологии мы изучали психологические особенности студентов при помощи различных методов исследования.

Для определения особенностей студентов гр. 112711 были проведены пробы по выявлению развития одного из полушарий.

Суть проб заключается в том, что каждый студент должен был ответить на ряд вопросов. Буквы «П», «Л», «А» – ответы, которые зависели от того, какое полушарие доминирует и на основе этого какой рукой удобнее выполнять определенные действия. О развитии левого или правого полушарий можно судить по большинству букв (мы знаем, что правая и левая части тела связаны с полушариями наоборот).

Результаты теста оформлены в таблице.

Все «П»	1
Все «Л»	1
«П», «Л», «А», из них:	5
Преобладание «А»	–
Преобладание «П»	5
Преобладание «Л»	–
Отсутствие «А», наличие «А» и «Л», из них:	3
Преобладание «П»	3
Преобладание «Л»	–

Анализируя результаты, можно сказать, что у большинства студентов доминирует левое полушарие, лишь у немногих развито правое.

Как известно, правое полушарие отвечает за художественное мышление, а левое – за логику.

В данной работе изучались психологические особенности студентов строительного факультета. Результаты позволяют нам судить о неповторимости психологии человека и на основе этого осуществлять к нему индивидуальный подход. Зная методы психологии, можно узнать человека, его характер, темперамент, способности и пользоваться ими в своей дальнейшей профессиональной деятельности.

АКТУАЛЬНЫЕ ПРОБЛЕМЫ ФОРМИРОВАНИЯ ЗДОРОВОГО ОБРАЗА ЖИЗНИ СТУДЕНЧЕСКОЙ МОЛОДЕЖИ НА СОВРЕМЕННОМ ЭТАПЕ

Студентка П.А. Мельникова

Научные руководители – преп. Л.Н. Соусь, Т.А. Аблова

В начале XXI века проблема здоровья населения до сих пор стоит остро во всем мире, несмотря на громадные достижения в медицине, науке и технике, накопленные за весь период существования человечества. Почему же эта проблема существует, причем как в экономически малоразвитых, так и в высокоразвитых странах?

Согласно оценке экспертов Всемирной организации здравоохранения (ВОЗ) здоровье каждого человека на 50% зависит от образа

его жизни. В принятой в 1981 г. на 34-й сессии ВОЗ Глобальной стратегии для достижения здоровья для всех к 2000 г. здоровый образ жизни пропагандируется как реалистичная и привлекательная альтернатива, основанная на принципе «здоровый выбор должен быть легким». Политические, экономические, социальные, культурные и другие факторы тесно взаимосвязаны и играют значительную роль в формировании и поддержании здоровья населения.

В докладе директора Европейского регионального бюро ВОЗ о состоянии здравоохранения в Европе за 2002 г. приводится обзор фактических данных по детерминантам здоровья, связанным с образом жизни, делается упор на преимущества здорового питания и физических упражнений, а также говорится о тревожных тенденциях в отношении таких наносящих ущерб здоровью форм поведения, как табакокурение, алкоголизм и употребление наркотиков, особенно среди более молодых возрастных групп. В этом документе в сжатом виде проводится анализ ситуации и тенденций, связанных с длительным неблагоприятным воздействием на здоровье наиболее распространенных вредных факторов окружающей среды, для предупреждения которых необходимо обеспечить межсекторальные усилия и международное сотрудничество в контексте устойчивого развития.

В Беларуси, являющейся страной-членом ВОЗ, большое внимание уделяется вопросам здоровья человека. В выступлении Президента Республики Беларусь А.Г. Лукашенко на Первом съезде врачей в 1998 г. отмечалось, что население Беларуси оказалось заложником черныбыльской беды и при оценке белорусской нации, разработке перспективных и текущих задач это должно обязательно учитываться. Он также отметил, что «успехи в здравоохранении во многом зависят от самого человека» и, к сожалению, ценность здорового образа жизни в обществе не всеми воспринимается серьезно.

С начала 1990-х гг. в республике наблюдается резкое ухудшение медико-демографической ситуации, связанное с ростом заболеваемости и смертности, снижением средней продолжительности и качества жизни, ухудшением показателей физического развития и физической подготовленности, негативными тенденциями в состоянии психического здоровья, существенными изменениями в области формирования и стабильности семьи, низкой санитарно-гигиенической культурой населения. Отмечается рост общей заболеваемо-

сти населения во всех возрастных группах. Кроме того, происходит рост социально обусловленных болезней – туберкулеза, венерических болезней, наркомании, алкоголизма, ВИЧ-инфекций.

В связи со сложившимися негативными тенденциями в состоянии здоровья населения Советом Министров Республики Беларусь в октябре 2001 г. была одобрена «Государственная программа по формированию здорового образа жизни населения Республики Беларусь на 2002–2006 гг.». В общих положениях этой программы отмечается, что в стране до сих пор не сформирована система оптимальной организации досуга детей и молодежи. Основной целью программы является создание благоприятных условий для реализации принципов здорового образа жизни всеми гражданами республики во всех сферах деятельности.

Студенческая молодежь является значительной составляющей частью нашего общества, и, естественно, все современные социально-экономические изменения в обществе оказывают влияние и на молодежь, в частности, на формирование и сохранение ее здоровья. Кроме того, большую роль играет и субъективный фактор, а именно, поведение каждого человека, и мы считаем, что субъективные оценки здоровья можно рассматривать как один из показателей здоровья.

Мы изучили субъективные оценки собственного здоровья у студенческой молодежи. Объектом исследований стали 200 студентов 1–2-го курсов 2001–2002 гг. Белорусского национального технического университета, из них 76,4% юношей и 23,6% девушек. Возраст анкетированных колебался от 18-ти до 22-х лет. Вопросы анкеты касались рационального и здорового питания. Выяснилось, что никто из опрошенных не имел никакого понятия о правильном питании. Многие даже не имели понятия о том, что такое белки, жиры, углеводы и т.д. Из ответов на вопрос о регулярности питания выяснилось, что 75% студентов питаются нерегулярно, а ответы на вопрос о получении необходимого количества витаминов выявили, что 73% опрошенных имеют витаминную недостаточность.

Несколько успокаивающими были данные, полученные от студентов по самостоятельному расчету энергозатрат в калориях за один день по специально разработанной нами методике. Сбалансированное поступление энергии с ее затратами оказалось у 60% участников эксперимента, притом что студенты не относятся к катего-

рии лиц с особо интенсивным трудом и среди испытуемых не было спортсменов. Эти данные интересны и требуют дальнейшего изучения, поскольку в целом структура питания населения Беларуси характеризуется продолжающимся снижением потребления наиболее ценных в биологическом отношении пищевых продуктов, таких как мясо, молоко, рыба, яйца, свежие фрукты и овощи, что привело к значимому для здоровья населения недостатку микроэлементов, белковому и энергетическому дефициту. При этом существенно увеличивается потребление хлеба и картофеля. Как следствие сложившейся структуры питания, в целом для населения республики остается весьма актуальной проблема избыточной массы тела и ожирения, что является одним из важных факторов риска развития сердечно-сосудистых заболеваний.

Другой педагогический эксперимент мы проводили как с целью определения некоторых показателей здоровья испытуемых студентов, так и с целью приучения их к более или менее систематическому контролю за состоянием своего здоровья с помощью доступных методов и средств. Наиболее простым и тем не менее информативным показателем изменений, происходящих в организме, является динамика пульса. Мы предложили студентам провести *ортостатическую пробу*, для чего необходимо было утром, в положении лежа после пробуждения, подсчитать пульс и затем то же самое сделать в положении стоя, затем определить разницу, по которой можно судить о состоянии нервной регуляции сердечно-сосудистой системы. По оценке ортостатической пробы большинство студентов имело удовлетворительное состояние нервной регуляции сердечно-сосудистой системы.

Результаты *функциональной пробы* с физической нагрузкой (двадцать приседаний в среднем темпе с измерением пульса в покое, сразу после нагрузки, через одну минуту после и, если пульс не восстанавливался, то через две минуты) позволили дать представление о функциональном состоянии организма, приспособительных и восстановительных реакциях организма. Состояние нервной регуляции сердечно-сосудистой системы и восстановление сердечной деятельности было значительно ниже нормы у меньшей части участвующих в эксперименте студентов. Для них мы рекомендовали крайне осторожно подходить к дозировке нагрузки при проведении занятий физкультуры.

Для оперативного контроля за состоянием физической подготовленности студентов и возможностей индивидуального подхода к каждому применялась серия специальных тестов. На основании этого мы обосновали необходимость двигательной активности как одного из факторов формирования здоровья, особенно для девушек, поскольку этот факт связан с рядом объективных трудностей.

Представленная информация позволяет сделать заключение о том, что современный студент, проживающий с столичном городе, в целом понимает приоритетную ценность здоровья, но имеются определенные пробелы в соответствующих знаниях, на что необходимо обратить внимание и учесть при разработке соответствующих материалов по здоровому образу жизни.

Реализация Государственной программы по формированию здорового образа жизни населения Республики Беларусь на 2002–2006 гг. будет способствовать созданию системы приоритетов в общественных отношениях, позволяющих создать государственный механизм поддержки выбора здорового образа жизни и сформировать высокий спрос на личное здоровье, создать предпосылки для его удовлетворения. В комплексе с другими она позволит стабилизировать основные показатели здоровья населения.

Следовательно, задача высших учебных учреждений заключается в дальнейшем поиске эффективных методов воспитания учащейся молодежи по формированию глубокого убеждения в ценности здорового образа жизни, которое стало бы основой поведения.

ЗДОРОВЬЕСБЕРЕГАЮЩИЕ ТЕХНОЛОГИИ УЧЕНИЯ И ОБУЧЕНИЯ

Студентка Е.А. Цесарева

Научный руководитель – преп. М.А. Шапошник

Современная молодежь считает здоровье далеко не самым важным в жизни. Поэтому молодые люди часто болеют. В основе простуд, как правило, не сквозняки, а низкая реактивность организма, т.е. невелик запас здоровья. Большая половина студентов недосыпают от 30 мин до 2,5 ч в сутки. А нехватка только получаса сна снижает работоспособность на 30%.

Вторая причина в том, что почти 2/3 тех же опрошенных студентов в будни не бывают на свежем воздухе. А из тех, кто все-таки выбирается на улицу, лишь 8 % проводит там 2,5 ч, т.е. столько, сколько нужно.

И третье, что способствует частым заболеваниям, чрезмерному утомлению, – недостаток положительных эмоций. Имеется в виду то, что не хватает внутреннего удовлетворения результатами учебы, своим местом среди товарищей. Результаты проведенных экспериментов со студентами Санкт-Петербургского педагогического университета показали, что каждый потерянный час сна снижает умственную способность на 10...20 %. Нарушение режима дня, решение задач натоцка резко снижает продуктивность умственного труда.

Гиподинамия – малоподвижность – самая тревожная болезнь века. Вот почему важно поощрять и стимулировать нашу молодежь к туризму, спорту, физкультуре, физическому труду.

По данным психологии, наибольшая работоспособность приходится на утренние часы, от 8.00 до 12.00, и на вечерние между 17.00 и 19.00. Самые продуктивные дни недели: вторник, среда, пятница. Непродуктивные: понедельник и четверг (по Шаталову – «яма»).

Всем известно, что перед экзаменом у человека наступает такое состояние, когда ему кажется, что он ничего не знает, все забыл. Это состояние неуверенности, беспокойства, тревоги, страха влечет за собой повышение в крови количества адреналина (врачи называют его «гормоном тревоги»), а он как бы стирает информацию из памяти. Во время экзаменов, по данным врачей, у студентов повышается количество сахара в крови. Эмоции тревоги ускоряют свертываемость крови, повышают ее вязкость, что увеличивает образование тромбов. Врачам известно, что страх поражает сердце, а гнев – печень.

Во многом здоровье студентов находится в прямой зависимости от структуры образовательного процесса. Выявлено, что 68% нервно-психических заболеваний – у тех, кто идет в академический отпуск. Причины неврозов:

- 1) социально-культурные – 32 %;
- 2) психологические, связанные с взаимоотношениями лиц в различных микрогруппах – 28 %;
- 3) психолого-педагогические, отражающие непосредственно воздействие образовательного процесса – 40%.

Последние были вызваны: адаптационными трудностями; изменениями микросоциального окружения; началом профессионального обучения; переходом на другой факультет вследствие профессиональной переориентации; окончанием учебы и подготовкой к самостоятельной деятельности; несоответствием уровня требований в вузе начальной подготовке студентов; авторитарностью преподавателя; психическим, эмоциональным напряжением; повышением невротизации в период зачетов и экзаменов; чрезмерно большим объемом информации; дефицитом времени; снижением уровня мотиваций к учебе из-за неудовлетворенности методами преподавания; конфликтными ситуациями с преподавателем и учебно-вспомогательным персоналом.

При перестройке образовательных технологий необходимо включать в учебный процесс такие взаимодействия, которые не усложняли бы студентам познавательной деятельности и помогали переживать жизненные коллизии без пагубных последствий для здоровья. Этому способствуют педагогика сотрудничества и творческая атмосфера. Они обеспечивают положительный эмоциональный фон, повышающий общий тонус организма и его адаптационные возможности.

Для того, чтобы успешно организовать процесс восприятия, освоения и воспроизведения информации, педагог должен учитывать не только психофизиологические закономерности восприятия информации студентами, но и медико-биологические данные.

К.Д. Ушинский выразил чрезвычайную динамику педагогической деятельности таким образом: «Мы не говорим педагогам: поступайте так или иначе; мы говорим им: изучайте законы тех психических явлений, которыми хотите управлять, и поступайте, соотносясь с этими законами и теми обстоятельствами, в которых вы хотите их приложить». А это значит, что успешность обучения и воспитания во многом зависит от преподавателя, его умения сочетать профессиональные знания со знаниями педагогики и психологии. Владея ими, преподаватель сможет организовать познавательную деятельность студентов по оптимальному варианту.

Л и т е р а т у р а

1. Никандров Н.Д. Об активизации учебной деятельности// Вестник. – 1983. – № 8. – С. 26 – 31.
2. Куприянович Л.И. Биологические ритмы и сон. – М.: Наука, 1976.
3. Васильева З.А., Люблинская С.М. Резервы здоровья. – Л.: Медицина, 1980.
4. Буйлов В., Куронова Г., Секаторова Н. Нервно-психическое состояние студентов как валеологическая проблема// Высшее образование в России. – 1996. – № 2. – С. 65 – 73.
5. Ушинский К.Д. Человек как предмет воспитания //Собр. соч. – В 11 т. Т.8. – М., 1949.
6. Басова Н.В. Педагогика и практическая психология. – Ростов: Феникс, 2000.

ПРОФЕССИОНАЛЬНОЕ И ЛИЧНОСТНОЕ САМООПРЕДЕЛЕНИЕ

Студентка Н.А. Демидова

Научный руководитель – преп. М.А. Шапошник

Психология труда – необходимый компонент профессиональной культуры не только специалиста-психолога, но и другого персонала, занимающегося подготовкой рабочих и специалистов. Готовить учащихся к трудовой деятельности-одна из областей трудовой психологии. Жизнь нашего общества – это, прежде всего, мир труда людей занятых в материальном и духовном производстве, в производстве полезных действий по обслуживанию человека, по упорядочению сложных социальных процессов.

Разные виды труда не легко увидеть и представить себе не только потому, что они скрыты за закрытыми дверями, но и потому, что в труде каждого современного профессионала очень велика доля так называемых интеллектуальных компонентов, незримых составляющих. Для того, чтобы понять, в чем состоит подлинная работа человека, нужно подойти к этому вопросу с точки зрения психолога. То есть задача психолога – рассмотреть, какие качества индивида навыки умения и интеллектуальные способности требуются в

той или иной профессии и соответственно помочь сориентироваться в мире профессий подрастающему поколению исходя из их индивидуальных качеств. Собственно это и является задачами профориентации.

Само возникновение профессиональной ориентации обычно связывают с появлением первого кабинета профориентации в Страсбурге в 1903 году и бюро по выбору профессии в Бостоне (США) в 1908 г. Работа этих первых профориентационных служб основывалась на «трехфакторной модели» Ф. Парсонса, когда у претендента на те или иные профессии выявляли способности и психологические качества, соотносили их с требованиями профессий и, уже на основании этого, выдавали рекомендацию о пригодности или не пригодности человека к данной профессии. Такая работа впервые строилась на научной основе: использование самой идеи соотношения характеристик человека с профессией в качестве основного критерия появления профессиональной ориентации. Критерий появления профориентации связан с ростом и развитием крупной промышленности. С этой проблемой столкнулись не только люди, ищущие работу, но и сами работодатели. Особенностью нынешних задач профориентации стала реально возникшая перед значительными массами людей проблема свободы выбора. В связи со свободой выбора возникают некоторые этические проблемы профессионального консультирования. В профориентации этические проблемы можно рассматривать в двух взаимосвязанных плоскостях; с точки зрения готовности индивида к выбору и реализации определенной нравственной позиции и с точки зрения готовности профконсультанта оказать индивиду реальную помощь в таком самоопределении, без какого-либо нарушения основных этических норм взаимодействия психолога с клиентами. Хотелось бы коротко перечислить основные этические противоречия профессионального самоопределения.

1). Противоречия между правом человека на самоопределение и, как правило, неготовностью к этому, что создает основу для принятия консультантом решения за клиента или манипулирование клиентом.

2). Противоречие между интересами личности и интересами общества, которые не всегда совпадают.

3). Противоречие между мировоззрением психолога и клиента.

4). Противоречие между различными этическими системами и уровнем овладения ими разными людьми, то есть противоречие между различными этиками, среди которых сложно выбрать единственно правильную.

Как уже было сказано, профориентация построена на сопоставлении психологических качеств индивида с качествами, необходимыми для какой-либо профессии. Совокупность качеств, необходимых для профессии, лежит в основе профпригодности. Возникает вопрос: какой должна быть степень корреляции между нужными для профессии качествами и качествами, имеющимися у индивида? Должны ли они совпадать полностью, или нет?

Профессии – это явления общественные, возникающие и сменяющиеся друг друга достаточно быстро в отличие от свойств человека, которые обусловлены природой. В тех случаях, когда организм человека, его природные особенности имеют те или иные ограничения, люди создают внешние и внутренние средства деятельности для их преодоления. То есть помимо природных данных, люди пользуются орудиями труда, которые помогают им выполнять ту работу, которую сам человек не смог бы сделать. Например, для работы с невидимыми глазом объектами люди используют увеличительные стекла, лупы, микроскопы, телескопы, телевизионные установки и т.д. Все орудия, средства труда одновременно являются и средствами усиления способностей и возможностей человека, преодоления природных ограничений его деятельности. Однако упомянутые орудия и средства создаются годами, а профессию нужно выбирать сейчас. Поэтому ограничения в выборе профессий существуют, и их нужно знать.

Средства деятельности могут быть не только внешними, но и внутренними. Так, например, если человек не может выполнить какую-либо работу, это не значит, что он не пригоден к этой работе. Если вооружить его советом, как это делать, то человек сможет выполнять эту работу. То есть мнение о личных качествах человека как о чем-то закоренелом неверно.

Рассмотрим еще одну немаловажную особенность свойства – «пригодность», которое может относиться не только к человеку, но и к инструменту материалу. Например, круглый напильник не пригоден для заточки обычной пилы. Для этого нужен трехгранный. Однако из этого не следует, что круглому напильнику присуще свойство не-

пригодности. Здесь он непригоден, а в другом – незаменим. Свойство «пригодность» отличается тем, что может быть приписано лишь конкретной ситуации, включающей обязательно два компонента: данный человек и данная специальность. И обозначает это свойство не что иное, как взаимное соответствие. Нет одного из компонентов системы – теряет смысл вопрос о пригодности. Из этого следует, казалось бы, странный вывод: свойство «профпригодность», как бы мы не понимали его по существу, не присуще человеку как таковому. Он не является сам по себе носителем этого свойства. Правда, в нашей речи часто встречаются выражения типа «профпригодность человека», «определить профпригодность» и т.п., но это не более чем условность.

Итак, из сказанного ясно, что, хотя в нашей речи встречается выражение «профпригодность человека», на самом деле его надо понимать так: «взаимное соответствие данного человека в данной области приложения его сил в данное время».

В принципе, профессия как область приложения сил человека может быть «не приспособленной» и в этом смысле не пригодной для него. Причем взаимная непригодность профессии и человека может быть не только за счет технической, предметной, но и за счет социально-организационной стороны труда. Так как человек не может работать «вообще», он всегда оказывается в какой-то обстановке, как предметной, так и микросоциальной.

Из сказанного ясно, что вопрос профпригодности необходимо рассматривать индивидуально и конкретно.

На самом деле большая или меньшая профессиональная непригодность создана порой самими людьми, хотя, конечно же, нельзя не учитывать роль природных предпосылок, таких, как здоровье, свойства нервной системы и т.д.

Все люди отличаются один от другого по своим личным качествам. И среди этих качеств есть такие, которые называют профессионально ценными. Так, например, хирургу, электрогазосварщику, скрипачу важна высокая культура движений, животновод должен быть заботливым и дальновидным, чертежник – скрупулезно аккуратным и т.д. Если существует понятие «профессионально ценные качества человека», то можно составить список, где будут отдельно указаны ценные и неценные качества. Любое качество в одном случае является профессионально ценным, а в другом будет противо-

действовать успешной работе. Так, общительный человек испытывает неудовлетворенность работой сосредоточенности в «одиночку» и наоборот, если его работа связана с общением.

В вопросах профпригодности нужно разбираться конкретно, индивидуально еще и потому, что на одной и той же работе разные люди добиваются успеха за счет разных сочетаний своих личных качеств. Каждый хороший работник максимально использует свои сильные стороны и преодолевает, компенсирует разными средствами слабые. Народная мудрость гласит: «Всяк мастер на свой лад».

При анализе профессиональной пригодности отдельно взятого человека к конкретной профессии надо помнить, что профессионально ценные качества не рядоположены, а образуют нечто ценное – систему.

Е.А. Климов выделяет пять основных слагаемых данной системы:

1. Гражданские качества – моральный облик человека как члена общества.

2. Отношение к труду, профессии, интересы и склонности.

3. Дееспособность общая, не только физическая, но и умственная, включая интеллектуальные способности, гибкость психики, самоконтроль, инициативность, а также физические – состояние здоровья, силу, выносливость и т.д.

4. Единичные, частные, специальные способности – это такие личные качества, которые важны для данной работы, профессии.

5. Знания, умения, навыки, привычки.

Из сказанного ясно, что у человека не может быть полностью готовой профпригодности до того, как он включился в профессиональную подготовку и соответствующую трудовую деятельность.

По мнению того же Е.А. Климова, существуют разные степени профпригодности. Он выделяет четыре таких степени:

1. Непригодность (к данной профессии). Она может быть временной или практически непреодолимой. О непригодности стоит говорить, когда отклонения в здоровье не совместимы с данной профессией. Противопоказания могут также быть и педагогическими.

2. Годность (к той или иной профессии или группе таковых). Эта степень характеризуется тем, что нет противопоказаний. То есть есть реальный шанс, что человек будет хорошим специалистом в этой области.

3. Соответствие данного человека данной области деятельности. Характеризуется не только отсутствием противопоказаний, но и наличием личных качеств, которые годны для выбора данной профессии или группы профессий.

4. Призвание данного человека к данной области деятельности. Эта степень профпригодности характеризуется тем, что во всех основных элементах ее структуры есть явные признаки соответствия человека требованиям деятельности. Речь идет о признаках, которыми человек выделяется среди равных себе по обучению и развитию.

Подводя итоги, хотелось бы сказать, что абсолютной профпригодности быть не может потому, что все люди разные, одни и те же качества у разных людей имеют разные оттенки, профессий тоже множество. В принципе, все в руках человека, так как при желании и усердии он может добиться всего. Задача профориентации – помочь человеку разобраться, какие качества ему потребуются для данной профессии, какие качества у него уже есть, а какие ему придется развить.

Л и т е р а т у р а

1. Климов Е.А. Психология профессионала. – М.: Воронеж, 1996.
2. Пряжников Н.С. Профессиональное и личностное самоопределение. – М.: Воронеж, 1996.

ЦЕННОСТНЫЕ ОРИЕНТАЦИИ В ПОДРОСТКОВОЙ СРЕДЕ

Студентка А.А. Карп

Научный руководитель – преп. О.С. Андрончик

Ценностно-ориентационное единство – показатель групповой сплоченности. Ценностно-ориентационное единство в коллективе – это, прежде всего, сближение суждений и оценок в нравственной и деловой сферах, в подходе к целям, задачам и ценностям, связанным с содержанием совместной общественно ценной деятельности.

Ценностные ориентации – это идеологические, политические, моральные и эстетические основания оценок субъектом окружающей действительности и ориентации в ней.

Ранняя юность – время реального перехода к настоящей взрослости, первые признаки которой проявляются в подростковом возрасте. У юношей и девушек очень мало чисто детских черт, которые у подростков преобладают и соседствуют с не всегда удачными попытками вести себя по-взрослому.

Вместе с тем старшеклассников полностью взрослыми не назовешь, так как у них многое еще сохранилось от детства.

В суждениях, оценках, взглядах на жизнь, на свое будущее, в отношении к собственной жизненной судьбе у школьников IX–XI классов немало детскости. Многие из них у порога окончания школы еще недостаточно ответственно относятся к выбору своей будущей профессии, к необходимости усиленно трудиться, чтобы в дальнейшем выдержать конкуренцию, ко многим другим вопросам, которые для большинства взрослых людей решаются однозначно положительно. Образно говоря, если подросток – это в основном еще полуробенек, то юноша – более чем наполовину взрослый.

На период ранней юности, традиционно связываемый с обучением в старших классах школы, приходится становление нравственного самосознания. Этот же период характеризуется переходом на новый уровень морали – конвенциональный (по Л. Колбергу).

Для детей, достигших раннего юношеского возраста, благодаря опережающему развитию их интеллекта становятся открытыми для обсуждения и понимания многие проблемы и вопросы, обычно волнующие взрослых. Старшеклассники задумываются над такими вопросами, заинтересованно обсуждают их и активно ищут на них ответы. Первыми из этих вопросов, раньше, чем другие, привлекающих к себе внимание, становятся морально-нравственные вопросы. Юношей и девушек связанные с ними проблемы волнуют не столько с познавательной точки зрения, сколько в плане их собственного нравственного самоопределения в связи с началом поры любви и установлением интимных отношений с людьми противоположного пола.

Их поиски, связанные с нравственным выбором, в этом возрасте обычно выходят за рамки круга непосредственного общения.

Если для детей младшего школьного возраста источником постановки и решения нравственных проблем являются значимые взрослые – учителя и родители, если подростки, кроме того, ищут их решения в кругу сверстников, то юноши и девушки в поисках правильного ответа

на те же самые вопросы обращаются к источникам, которыми обычно пользуются взрослые люди. Такими источниками становятся реальные, многообразные и сложные человеческие отношения, научная и популярная, художественная и публицистическая литература, произведения искусства, печать, телевидение и т.п.

Среди тех нравственных проблем, которые на протяжении веков, а может быть, и тысячелетий волновали и продолжают сейчас тревожить юношество, находятся проблемы добра и зла, справедливости и беззакония, порядочности и беспринципности, многие другие. Они охватывают круг нравственных вопросов, правильность решения которых выходит за пределы личных или интимных межличностных отношений и затрагивает человеческое существование в целом.

Можно отметить, что современной юности отнюдь не свойственны ни детская наивность, ни подростнический, все отрицающий негативизм. Нынешнему поколению молодых людей, несмотря на то, что по своим взглядам и поведению они мало чем отличаются от юношей и девушек, живших много веков назад, присущ более трезвый, разумно-практический взгляд на жизнь, гораздо большая независимость и самостоятельность.

Бурные социальные события, произошедшие за последние десятилетия в мире и в нашей стране, преобразования, продолжающиеся сейчас, собственной своей логикой вынуждают подрастающее поколение самостоятельно делать выбор, лично ориентироваться во всем и занимать вполне независимые позиции.

Сама жизнь вырабатывает у большинства современных юношей и девушек такую психологию, которая во многом отличается от психологии юношей, живших несколько десятков лет назад. Это – и более открытый, непредвзятый и смелый взгляд на мир, включая постановку и решение многих проблем морально-этического характера, и самостоятельность – хотя и не всегда правильность – суждений, и включение в обсуждение таких социально-политических, экономических и религиозных проблем, которые совсем еще недавно считались не характерными для юности, непедagogическими, идеологически неоправданными (например, вопросы религии, бизнеса, секса, поведение учителей и родителей, их критика и т.п.).

Для современных старшеклассников честность уже не выступает в ее наивно-реалистической форме, в виде ортодоксально-нравственных сентенций типа: «никогда, ни при каких условиях нельзя

говорить неправду». Большинство юношей и девушек нынешнего поколения утвердились в иной нравственной позиции, которую Ж. Пиаже обозначил как релятивистскую.

Такая позиция отнюдь не выражает собой модель вседозволенности и нравственного беспредела. Это, скорее, более разумный и глубокий взгляд на моральные проблемы, выражаемый, пользуясь приведенным выше примером, в суждении: «правда не абсолютна, она должна быть такой, чтобы приносить пользу как можно большему числу людей».

Справедливость юношами и девушками также понимается уже не так, как она воспринимается детьми: «справедливо – это когда всем одинаково». Современные старшеклассники в большинстве своем принцип справедливости трактуют так: «От каждого – по возможностям, каждому – по его делам или реальному вкладу в общее благополучие людей».

Гораздо глубже понимается и нравственный принцип порядочности. Он для старшеклассников, с одной стороны, овеян романтичностью, утрачиваемой, к сожалению, с возрастом, а с другой стороны, основывается на вполне реалистических позициях, когда исходя из него оцениваются действительные поступки людей – родителей, учителей, товарищей и друзей. Особенно полно данный принцип проявляется в отношениях старшеклассников к своим учителям и родителям. Юноши и девушки в большинстве своем ценят и искренне любят их, относятся к ним с симпатией и заботой, что менее характерно для детей младшего школьного возраста и подростков.

К окончанию школы большая часть юношей и девушек представляет собой людей, практически нравственно сформированных, обладающих зрелой и достаточно устойчивой моралью, которая наряду со способностями, мотивами и чертами характера представляет собой четвертое важнейшее личностное новообразование детства.

ЭСТЕТИЧЕСКОЕ ВОСПИТАНИЕ КАК ФАКТОР РАЗВИТИЯ ЛИЧНОСТИ ПОДРОСТКА

Студентка Г.В. Макарова

Научный руководитель – О.С. Андрончик

Формирование эстетической культуры – это процесс целенаправленного развития способности личности к полноценному восприятию и правильному пониманию прекрасного в искусстве и действительности, предусматривающий выработку системы художественных представлений, взглядов и убеждений, воспитание эстетической чуткости и вкуса.

Одновременно с этим воспитывается стремление и умение вносить элементы прекрасного во все стороны бытия, бороться против всего уродливого, безобразного, низменного, а также готовность к посильному проявлению себя в искусстве.

Человек по натуре своей – художник. Он всюду, так или иначе, стремится вносить в свою жизнь красоту.

Эстетическое освоение действительности человеком не ограничивается одной лишь деятельностью в области искусства, в той или иной форме оно присутствует во всякой творческой деятельности. Другими словами, человек выступает художником не только тогда, когда он непосредственно создает произведения искусства, посвящает себя поэзии, живописи или музыке. Эстетическое начало заложено в самом человеческом труде, в деятельности человека, направленной на преобразование окружающей жизни, самого себя. Эстетическое отношение человека к действительности обязано своим происхождением его трудовой деятельности.

Осознание и переживание труда как игры физических и духовных сил, как явления возвышенного, облагораживающего, прекрасного, составляют фундамент эстетического развития личности.

Эстетическое восприятие природы. Природа – ничем не заменимый источник прекрасного. Она дает богатейший материал для развития эстетического чувства, наблюдательности, воображения.

Эстетическое отношение к природе формирует нравственное отношение к ней. Природа, не являясь носителем общественной морали, в то же время учит ребенка нравственному поведению благодаря гармонии, красоте, вечному обновлению, строгой закономерности,

пропорциям, разнообразию форм, линий, красок, звуков. Дети постепенно приходят к пониманию того, что добро в отношении к природе заключается в сохранении и приумножении ее богатства, в том числе – красоты, а зло состоит в нанесении ей ущерба, в ее загрязнении.

В процессе формирования эстетической культуры учащихся важная роль принадлежит курсам биологии и географии, которые в значительной мере строятся на непосредственном изучении, наблюдении явлений природы. Во время экскурсий и прогулок на природе у учащихся обостряется эстетическое видение ее красоты, развиваются воссоздающее воображение и образное мышление.

Большой интерес могут вызывать у учащихся экскурсии на темы: «В багрец и золото одетые леса», «Весны желанные приметы», «Природа и фантазия», «Цветы наших полей», «Осенний букет», «Памятники культуры нашего края» и др. Во время экскурсий ученики выполняют различные задания: делают наброски и зарисовки с натуры, фотографируют любимый уголок, собирают материалы для коллекции, находят отмершие ветки, корни, сучки, наплывы на деревьях, используя их для поделок и миниатюрной скульптуры.

Педагогам следует чаще обращаться к произведениям писателей, композиторов, художников, воспевших красоту природы.

Учащимся можно предложить для раздумий и обсуждений такие, например, вопросы и задания: найти и прочитать любимые вами описания лесов, полей, степей, рек, озер, гор; выписать понравившиеся высказывания о природе; чему учит общение с природой; описать любимый уголок природы; как вы себе представляете основные правила поведения в природе; пробовали ли вы отобразить свои впечатления о природе в стихах, рассказах, рисунках, поделках.

Воспитанию эстетического отношения к природе активно способствуют беседы и конференции по произведениям художественной литературы («Белый Бим – Черное ухо» Г. Троепольского, «Не стреляйте в белых лебедей» Б. Васильева, «Белый пароход», «Русский лес» Л.Леонова, «Прощание с Матерой» В.А.Распутина, повести и рассказы В.Белова, Ю.Казакова, В.Солоухина).

Формирование эстетической культуры средствами искусства. Художественные потенции человека, его эстетические возможности с наибольшей полнотой и последовательностью проявляются в искусстве. Порожденное человеческим трудом, искусство на опреде-

ленным историческом этапе обособляется от материального производства в специфический вид деятельности как одна из форм общественного сознания. Искусство воплощает в себе все особенности эстетического отношения человека к действительности.

Эстетическое развитие личности средствами искусства в педагогике принято называть художественным воспитанием. Обращаясь непосредственно к произведениям искусства, оно требует развития в человеке умения правильно воспринимать явления красоты. Это не значит, что он должен стать художником-профессионалом или специалистом-искусствоведом. Помимо знания ряда художественных произведений человек должен приобрести некоторый объем сведений из области теории и истории того или иного вида искусства. Такое обогащение непосредственных художественных впечатлений знанием законов искусства и мастерства художника не убивает эмоциональности восприятия. Напротив, эмоциональность эта усиливается, углубляется, а восприятие становится более осмысленным.

Одно из сильных средств воспитания литературного вкуса и эстетической отзывчивости – развитие культуры чтения.

Овладевая культурой чтения, ученик начинает задумываться над тем, к чему зовет прочитанная книга, чему учит, при помощи каких художественных средств писателю удастся вызвать у читателя глубокие и яркие впечатления.

Одним из средств приобщения учащихся к художественной культуре является преподавание изобразительного искусства. Оно призвано развивать у школьников художественное мышление, творческое воображение, зрительную память, пространственные представления, изобразительные способности. Это, в свою очередь, требует научить детей основам изобразительной грамотности, сформировать у них умение пользоваться выразительными средствами рисунка, живописи, лепки, декоративно-прикладного искусства.

Огромной силой эстетически-эмоционального воздействия обладает театр. Необходимо предварительно готовить учащихся к восприятию театрального искусства, создавать условия, при которых дети были бы способны поддаться обаянию игры актеров.

Таким образом, эстетическое воспитание, являясь одним из компонентов целостного педагогического процесса, призвано формировать у школьников стремление и умение строить свою жизнь по законам красоты.

САМООЦЕНКА СТУДЕНТОВ ТЕХНИЧЕСКИХ ВУЗОВ

Студентка М. А. Корнеенко

Научный руководитель – д-р соц. наук В.А. Клименко

Самооценка представляет собой сложный по психологической природе феномен. Она включена во множество связей и отношений со всеми психическими образованиями личности и выступает в качестве важной детерминанты всех форм и видов ее деятельности и общения. Истоки умения оценивать себя закладываются в раннем детстве, а развитие и совершенствование его происходит в течение всей жизни человека.

Самооценка интерпретируется как личностное образование, принимающее непосредственное участие в регуляции поведения и деятельности, как автономная характеристика личности, ее центральный компонент, формирующийся при активном участии самой личности и отражающий своеобразие ее внутреннего мира.

Ведущая роль отводится самооценке в рамках исследования проблем самосознания. Она характеризуется как стержень этого процесса, показатель индивидуального уровня его развития, его личностный аспект, органично включенный в процесс самопознания. С самооценкой связываются оценочные функции самопознания, вбирающие в себя эмоционально-ценностное отношение личности к себе, специфика понимания ею самой себя.

К. Роджерс видит четыре параметра самооценки:

1. Real self-concept (реальное представление о себе).
2. Social self-concept (представление о своей социальной роли).
3. Physical self-concept (представление о собственном психическом состоянии).
4. Ideal self-concept (представление о своих целях, планах и желаниях на будущее).

Самооценка выступает как своеобразный итог самопознания, которое является составляющим процесса идентификации личности. Идентификация проявляется во всех своих трех составляющих: самосознание; самоотношение; саморегуляция.

Самосознание выступает как особо сложный процесс осознания себя, развернутый во времени, включающий в себя самовосприятие, самонаблюдение, самоанализ, и представляет собой переживания, знания личности о своем внутреннем мире, своей психической реальности.

Самосознание как процесс проявляется в модальностях: могу, хочу, думаю, чувствую. В этих модальностях происходит актуализация человеком своих возможностей, мыслей, чувств, желаний для самого себя и других. Степень выделения их содержания зависит от глубины самопознания. Возможны как высокая степень выделения своих чувств, желаний, возможностей, так и слабое их выделение, вплоть до невыделения совсем.

Самоотношение личности проявляется в эмоциональной оценке своего “Я” (самооценка), выступая как своеобразный итог самопознания. Переживание модальностей своей психической реальности может быть как положительным, так и отрицательным, что может проявиться в парах отношений к ним: переживание ценности, значимости своих мыслей, чувств, желаний, возможностей – отрицание их ценности, значимости; доверие к ним – принятие, недоверие к ним – неприятие.

Саморегуляция личности проявляется в способности воздействовать на свои мысли, чувства, желания, возможности и неспособности воздействовать на них, независимости от других своих модальностей психической реальности.

В целом самооценка – результат интегративной работы в сфере самопознания, с одной стороны, и в сфере эмоционально-ценностных самоотношений, с другой.

При этом самооценка – непостоянный конструкт, она все время видоизменяется, совершенствуясь, так как самооценка обусловлена сочетанием знания о себе и мировоззрения, норм и ценностей, присущих человеку.

Самооценка, как было сказано выше, – наиболее существенная сторона личности. Она определяет ее притязания, жизненные идеалы, направленность, взаимоотношения между людьми, эффективность деятельности и дальнейшее развитие. В этой связи достаточно интересной представляется возможность проследить, какую роль самооценка играет в становлении личности. В качестве основных условий развития самооценки психологи выдвигают такие факторы, как общение с окружающими и собственная деятельность студента. В общении усваиваются формы, виды и критерии оценок, в индивидуальном опыте происходит их анализ, наполнение личностными смыслами. Из оценок себя окружающими студент постепенно вычленяет критерии и способы оценивания другого и переносит их на

себя. "Наложение" друг на друга критериев оценки и способов оценивания и порождает деятельность самооценивания.

Для определения уровня самооценки студентов технических вузов нами было проведено экспериментальное тестирование. Базой исследования являлся Белорусский национальный технический университет. Исследованием было охвачено 30 человек в возрасте от 19 до 24 лет, из них 40% девушек и 60% парней. Студентам предлагалось рассмотреть 20 качеств человека. Вначале необходимо было выделить те качества, которые каждый из студентов ценит в людях наиболее всего, а затем наиболее реалистично и правдоподобно оценить себя по предложенным качествам, то есть постараться выделить в себе те качества, которые в них присутствуют более всего. Результаты теста подсчитывались отдельно для парней и для девушек.

Исследование показало, что 25% девушек имеют неадекватно завышенную самооценку, 42% – высокий адекватный уровень самооценки, 8% – уровень самооценки выше среднего, 16% – средний уровень самооценки, 9% – низкую адекватную самооценку. Среди парней 34% имеют неадекватно завышенную самооценку, 45% – высокую самооценку, 17% – самооценку выше среднего, 4% – самооценку низкую неадекватную. В целом 30% студентов имеют неадекватно высокую самооценку, 44% – высокую самооценку, 13% – уровень самооценки выше среднего, 7% – средний уровень самооценки, 3% – низкую адекватную самооценку, 3% – низкую неадекватную самооценку.

Таким образом, студенты оценивают себя достаточно высоко. Это можно объяснить тем, что наибольшее количество опрошенных составляли лица в возрасте 21–22 года. К этому возрасту у человека складываются уже достаточно сформированные идеалы, которые будут определять его жизнь после окончания университета. Самооценка высокая и выше среднего оптимальна для студента, так как он должен не только иметь какие-либо цели в жизни, но и постараться их реализовать. С низким уровнем самооценки эти цели осуществить значительно труднее.

Кроме того, по результатам тестирования мы попытались выделить идеал человека в сознании студентов (т.е. какие качества в человеке хочет видеть студент наиболее всего), а также выявить, какими качествами обладает сам студент. Для этого было взято из

теста каждого респондента 5 качеств, которые он поставил на первые места. Результаты ответов девушек и парней подсчитывались раздельно.

Идеальный человек, по мнению девушек, должен обладать следующими качествами (в порядке убывания): ум, самостоятельность, доброта, жизнерадостность, правдивость, общительность, добросовестность, аккуратность.

Реальный студент в ответах девушек (те качества, которые они выделили в себе) наделен такими качествами, как доброта, жизнерадостность, ум, общительность, лень, добросовестность, самостоятельность.

Парни выделили в идеальном человеке прежде всего такие качества, как: самостоятельность, правдивость, ум, доброта, общительность, жизнерадостность, скромность, аккуратность.

Реальный студент, по их мнению, в настоящее время отличается правдивостью, добротой, самостоятельностью, жизнерадостностью, умом, общительностью, ленью.

Неудивительно, что как у девушек, так и у парней на первые места поставлены такие качества, как ум, самостоятельность, правдивость и доброта, так как именно эти качества вырабатываются при обучении в высшем учебном заведении и необходимы будут для нормального общения с людьми в будущей взрослой жизни и профессиональной деятельности.

Таким образом, можно сделать вывод, что оценка человеком себя самого, своих качеств, возможностей, способностей, своего места среди других людей влияет на эффективность деятельности человека и развитие его личности на протяжении всей жизни. Она позволяет сопоставлять мнение общества с собственной оценкой своих результатов и получать дополнительную информацию о направлениях саморазвития.

Последние были вызваны: адаптационными трудностями; изменениями микросоциального окружения; началом профессионального обучения; переходом на другой факультет вследствие профессиональной переориентации; окончанием учебы и подготовкой к самостоятельной деятельности; несоответствием уровня требований в вузе начальной подготовке студентов; авторитарностью преподавателя; психическим фактором; эмоциональным напряжением; повышением невротизации в период зачетов и экзаменов; чрезмерно большим объемом информации; дефицитом времени; снижением

уровня мотивации к учебе из-за неудовлетворенности методами преподавания; конфликтными ситуациями с преподавателем и учебно-вспомогательным персоналом.

При перестройке образовательных технологий необходимо включать в учебный процесс такие взаимодействия, которые не усложняли бы студентам познавательной деятельности и помогали переживать жизненные коллизии без пагубных последствий для здоровья. Этому способствует педагогика сотрудничества и творческая атмосфера, обеспечивающие положительный эмоциональный фон, повышающие общий тонус организма и его адаптационные возможности.

Для того, чтобы успешно организовать процесс восприятия, освоения и воспроизведения информации, педагог должен учитывать не только психофизиологические закономерности восприятия информации студентами, но и медико-биологические данные.

К.Д. Ушинский выразил чрезвычайную динамику педагогической деятельности таким образом: "Мы не говорим педагогам: поступайте так или иначе; мы говорим им: изучайте законы тех психических явлений, которыми хотите управлять, и поступайте, соображаясь с этими законами и теми обстоятельствами, в которых вы хотите их приложить". А это значит, что успешность обучения и воспитания во многом зависит от преподавателя, его умения сочетать профессиональные знания со знаниями педагогики и психологии. Владея ими, преподаватель сможет организовать познавательную деятельность студентов по оптимальному варианту.

Л и т е р а т у р а

1. Никандров Н.Д. Об активизации учебной деятельности // Вестник. – 1983. – № 8. – С. 26 – 31.
2. Куприянович Л.И. Биологические ритмы и сон. – М.: Наука, 1976.
3. Васильева З.А., Люблинская С.М. Резервы здоровья. – Л.: Медицина, 1980.
4. Буйлов В., Куронова Г., Секаторова Н. Нервно-психическое состояние сотрудников как валеологическая проблема // Высшее образование в России. – 1996. – № 2. – С. 65 – 73.
5. Ушинский К.Д. Человек как предмет воспитания // Собр. соч. – В 11 т. Т.8. – М., 1949.
6. Басова Н.В. Педагогика и практическая психология. – Ростов: Феникс, 2000.

Содержание

Секция 1

МАТЕРИАЛОВЕДЕНИЕ, ТЕХНОЛОГИЯ ОБРАБОТКИ МАТЕРИАЛОВ

Прусов С.В. Особенности метода непрерывного контроля состояния трущихся поверхностей в процессе их формообразования и изнашивания.	3
Голушко В.М. Влияние технологических параметров на равномерность толщины вакуумно-плазменных покрытий. . .	8
Голушко В.М. Упрочняющие и защитно-декоративные свойства вакуумно-плазменных покрытий.	10
Климович Ж. В. Методика выбора режущего инструмента Sandvik Coromant при точении различных материалов.	13
Евдокимов Е.В. Анализ областей рационального использования металлорежущего инструмента из быстрорежущих сталей с взд-покрытиями.	17
Басовец А.В. Статистический метод анализа твердости композиционных материалов.	21
Комар В.А. Прогнозирование надежности и долговечности сложных конструкций.	25
Сечко Н.В., Федоров А.А., Ясюкевич Д.В. О влиянии характеристик вибрационного резания на динамические и технологические параметры обработки.	33
Волинец А.А. Силовой диафрагменный осциллятор.	38
Сечко Н.В. Условия совместной проворачиваемости звеньев шарнирного четырехзвенника.	41
Сечко Н.В. Кинематика модифицированного эксцентрикового механизма с неподвижным эксцентриком и поступательно перемещающимся роликовым толкателем. . . .	44
Гуменяк С.А. Сущность и технологические возможности методов электроэрозионной обработки материалов.	49
Смирнова С.А. Анализ технологических областей использования методов электрохимической обработки.	52
Ягодинская Л.И. Размерная обработка ППД. Обкатывание и раскатывание поверхностей.	55

Божко Д.И., Бохан А.А., Шульган В.А. Алгоритм разработки станочного приспособления с помощью системы параметрического проектирования T-FLEX CAD.	59
Голушко В.М. Оценка современного состояния инженерного образования.	63
Бубнович В.В. Методика обоснования необходимости проведения лабораторных работ в структуре подготовки инженера-педагога на примере дисциплины «Наладка, эксплуатация и ремонт механосборочного оборудования».	67
Лозюк Т.М. Методика обоснования содержания дисциплины «Наладка, эксплуатация и ремонт механосборочного оборудования» при подготовке инженера-педагога на инженерно-педагогическом факультете БНТУ.	71

Секция 2

ТЕХНОЛОГИЯ И МЕТОДИКА ПРЕПОДАВАНИЯ

Васильева И.В. Управление учебно-познавательной деятельностью студентов инженерно-педагогических специальностей при выполнении лабораторно-практических работ курса «Основы методики».	76
Лях Н.С. Подходы к диагностированию профессиональных знаний и умений у будущих инженеров-педагогов.	78
Тихонович М.Г. Значение тестовых заданий в процессе контроля качества профессиональной подготовки студентов МПТК железнодорожного транспорта.	86
Русак И.Т. Творческое мышление студентов и его развитие в процессе обучения.	93
Русак М.К. О подготовке студентов инженерно-педагогического факультета к руководству техническим творчеством учащихся.	96
Куликовская Е.А., Дичковская О.В. Формирование познавательных интересов у будущих инженеров-педагогов в процессе педагогических практик.	100
Нацевич В.А., Буко О.Ю. Формирование профессиональных умений у студентов ИПФ в процессе педагогической практики.	103

Дедюля П.В. Рейтинговая система мониторинга успешности учебной деятельности студентов как функция управления качеством профессионально-педагогической подготовки инженеров-педагогов.	106
Зуева В.В. Быть свободным.	114
Конон А.Б. Всеобщая компьютеризация и здоровье молодежи. . .	115
Подкопаева Е.Г., Кленовский А.Л. Деструктивные тенденции личности подростка.	117
Борисевич М.Г. Изучение профессиональной мотивации. . . .	121
Витушко Н.И. Интеллектуальная активность личности и условия ее формирования.	125
Рачицкий С.В. Мотивационно-психологические факторы, способствующие и препятствующие достижению успехов. . .	128
Фираго Н.И. Определение свойств темперамента.	132
Бадыль С.М. Особенности формирования «я»-концепции. . .	135
Шинкевич А.А. Проблема наглядности в обучении.	138
Ягодинская Л.И. Проблема школьной тревожности.	140
Цыбулько О.С. Психоаналитическая теория З.Фрейда о формировании личности.	144
Войтович С.Н. Развитие личности на уроках технологии. . . .	148
Самсонов А.В. Роль социальной адаптации при подготовке будущих педагогов.	152
Потрихалина Н.Б. Роль продолжительности педагогической практики в становлении профессионала.	155
Пржевальская Е.В. Системный подход к определению деятельности.	159
Максименко Т.Г. Формирование трудовой мотивации учащихся 6-го класса массовой общеобразовательной школы. . .	163

Секция 3

ПСИХОЛОГИЯ И ПЕДАГОГИКА ВЫСШЕЙ ШКОЛЫ

Казанцев А.А. Проблема взаимосвязи искусственного интеллекта и мышления.	167
Мельник В.Л. Особенности проявления механизмов психологической защиты.	172
Иванова М.В. Психологические основы работы с «трудными подростками».	176

Борщевская К.В. О структуре технических способностей. . .	181
Ахраменко В.И. Эмоционально-положительный фон обучения. .	184
Прокопчук Е.Е. Особенности адаптации студентов в вузе. . .	188
Конон А.Б. Взаимосвязь потребностей и мотивации, их влияние на личность студента.	192
Наскевич С.Н. Социальный аспект наркомании.	196
Гришан Е. А. Поведение подростков в конфликтных ситуациях.	198
Муратова К.Ф. Развитие способностей учащихся в процессе обучения.	202
Саломатина О.С. Изучение взаимосвязи деятельности студента и психических явлений.	205
Шамак А.Ю. Профессиональное самоопределение как социальная и психологическая проблема.	209
Бурыкина О.В. Развитие мотивационной сферы студентов. .	213
Ковалева А.В., Костикова Г.Д. Методы исследования в психологии.	216
Лютаревич А.К., Голубева И.Н. Изучение психологических особенностей студентов строительного факультета.	218
Мельникова П.А. Актуальные проблемы формирования здорового образа жизни студенческой молодежи на современном этапе.	219
Цесарева Е.А. Здоровьесберегающие технологии учения и обучения.	223
Демидова Н.А. Профессиональное и личностное самоопределение.	226
Карп А.А. Ценностные ориентации в подростковой среде. . .	231
Макарова Г.В. Эстетическое воспитание как фактор разви- тия личности подростка.	235
Корнеев М. А. Самооценка студентов технических вузов. .	238

Научное издание

ИНЖЕНЕРНО-ПЕДАГОГИЧЕСКОЕ ОБРАЗОВАНИЕ В XXI ВЕКЕ

(10 – 11 апреля 2003 г.)

Материалы
59-й научно-практической
конференции студентов и аспирантов БНТУ

Редактор В.В. Мохнач. Корректор М.П. Антонова
Компьютерная верстка А.Г. Гармазы

Подписано в печать 22.12.2003.

Формат 60x84 1/16. Бумага типографская №2.

Печать офсетная. Гарнитура Таймс.

Усл.печ.л. 14,4. Уч.-изд.л. 11,3. Тираж 150. Заказ 384.

Издатель и полиграфическое исполнение:

Белорусский национальный технический университет.

Лицензия ЛВ № 155 от 30.01.2003. 220013, Минск, проспект Ф.Скорины, 65.