

Таким образом, замена всасывающего клапана с разгрузочным устройством на электронный датчик перепада давления, является, по нашему мнению, актуальной и необходимой модернизацией клапанной коробки компрессора кт-6, так как она позволит избежать холостого хода компрессора, что положительно скажется на энергоэффективности и производительности данного оборудования.

## ЛИТЕРАТУРА

1. Техно-Плюс [Электронный ресурс]. – Режим доступа: <https://tp-31.ru/company/news/ustroistvo-kompressora-kt6/>. – Дата доступа: 18.10.2021.
2. Гидравлика, пневматика, механика, гидропривод, пневмопривод [Электронный ресурс]. – Режим доступа: <https://hydro-pnevmo.ru/topic.php?ID=334> – Дата доступа: 18.10.2021.

УДК 621.891

### **МОДЕРНИЗАЦИЯ СИСТЕМЫ СМАЗКИ КОМПРЕССОРА КТ-6**

*Виноградов И. А.*

*Научный руководитель: канд. техн. наук,  
доцент Комаровская В. М.*

*Белорусский национальный технический университет,  
г. Минск, Республика Беларусь*

Важность эффективной системы смазки в механизмах сложно переоценить. В случае, когда подача смазки к парам трения не осуществляется, между движущимися частями механизма возникает сухое трение. В результате чего происходит стирание трущихся поверхностей, деформация материала, повышения температуры в точках контакта, что в свою очередь приводит к заеданию и потери прочности.

Учитывая все вышеперечисленное, очевидно, что от того насколько продумана подача смазки к трущимся поверхностям, напрямую зависят многие эксплуатационные характеристики механизма.

В компрессоре КТ-6 принудительную подачу масла к поршневым пальцам обеспечивает масляной насос, представленный на рисунке 1.

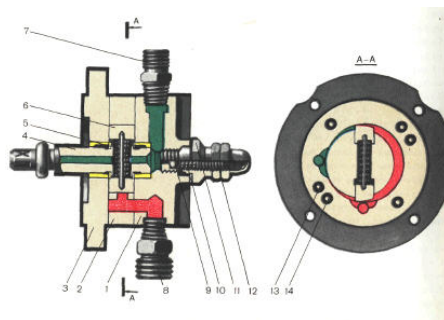


Рисунок 1 – Масляной насос компрессора КТ-6: 1 – крышка;  
2 – корпус; 3 – фланец; 4 – вал; 5 – пружина; 6 – лопасти;  
7 – штуцер; 8 – штуцер; 9 – шарик; 10 – пружина; 11 – клапан;  
12 – регулировочный винт; 13 – штифты; 14 – шпилька

Принцип работы данного насоса следующий. Забор масла в насос осуществляется из картера компрессора. После чего масло попадает в рабочую камеру, ограниченную стенкой рабочей камеры и пластинами (6), которые пружиной (5) плотно прижимаются к стенке камеры. После того, как валик насоса (4) приводится в движение, пластины начинают вращение, уменьшая объем рабочей камеры, тем самым повышая в ней давление. В месте достижения максимального давления, располагается выпускной клапан (11), который позволяет осуществить дальнейший проход масла по коленчатому валу к подшипникам и шатунам. Валик насоса приводится в движение от коленчатого вала компрессора. Он имеет квадратный хвостовик, которым вставляется во втулку, запрессованную в то-

рец коленчатого вала и сферическую поверхность, выполняющую роль уплотнителя.

Исходя из анализа конструкции насоса, очевидно, что вращение валика насоса невозможно без предварительного запуска коленчатого вала компрессора. Из чего следует, что с момента запуска компрессора до достижения выпускного давления масляного насоса, принудительная подача масла к трущимся поверхностям не осуществляется. Это, в свою очередь, служит причиной возникновения сухого трения и его негативных последствий, описанных выше.

Для того, чтобы избежать возникновения сухого трения, авторами данной статьи предлагается использовать насос с электроприводом. В виду того, что для работы насосов данного типа не требуется предварительный запуск компрессора, у нас появляется возможность осуществить принудительную подачу масла в пары трения до начала вращения коленчатого вала компрессора.

Данная модернизация смазочной системы компрессора кт-6, по нашему мнению, положительно скажется на таких важных характеристиках оборудования как: долговечность, эффективность, стоимость обслуживания.

УДК 621.762.4

## **ВОССТАНОВЛЕНИЕ КОЛЕНЧАТОГО ВАЛА КОМПРЕССОРА МЕТОДОМ ОТЖИГА**

*Воробьёв Д. Д.*

*Научный руководитель: ст. преподаватель Бабук В. В.  
Белорусский национальный технический университет,  
г. Минск, Республика Беларусь*

Отжиг коленчатого вала – ремонтная альтернатива замене.

Ремонт вместо замены коленчатого вала может быть жизнеспособной и привлекательной альтернативой, приводящей к существенной экономии.