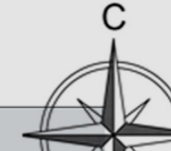


Генплан



Ситуацыйны план

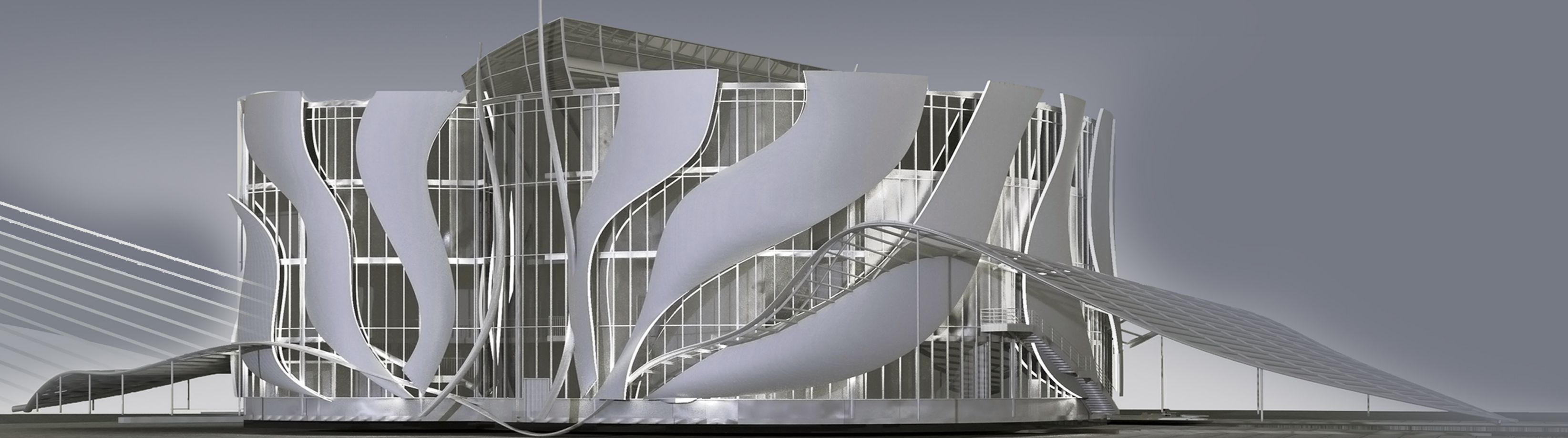
- 1. Праектуемое здание
- 2. Спортивный комплекс, офисы
- 3. Торговый центр
- 4. Супермаркет, магазин
- 5. Парк, сквер
- 6. Культурный центр
- 7. Музейно-выставочный комплекс
- 8. Площадка для проведения мероприятий
- 9. ТУ, офисы, склады
- 10. Автодорожная развязка
- 11. Мемориал
- 12. Мем. фонтан
- 13. Ресурсы
- 14. Музей
- 15-16. Прошлый

Экспликация:

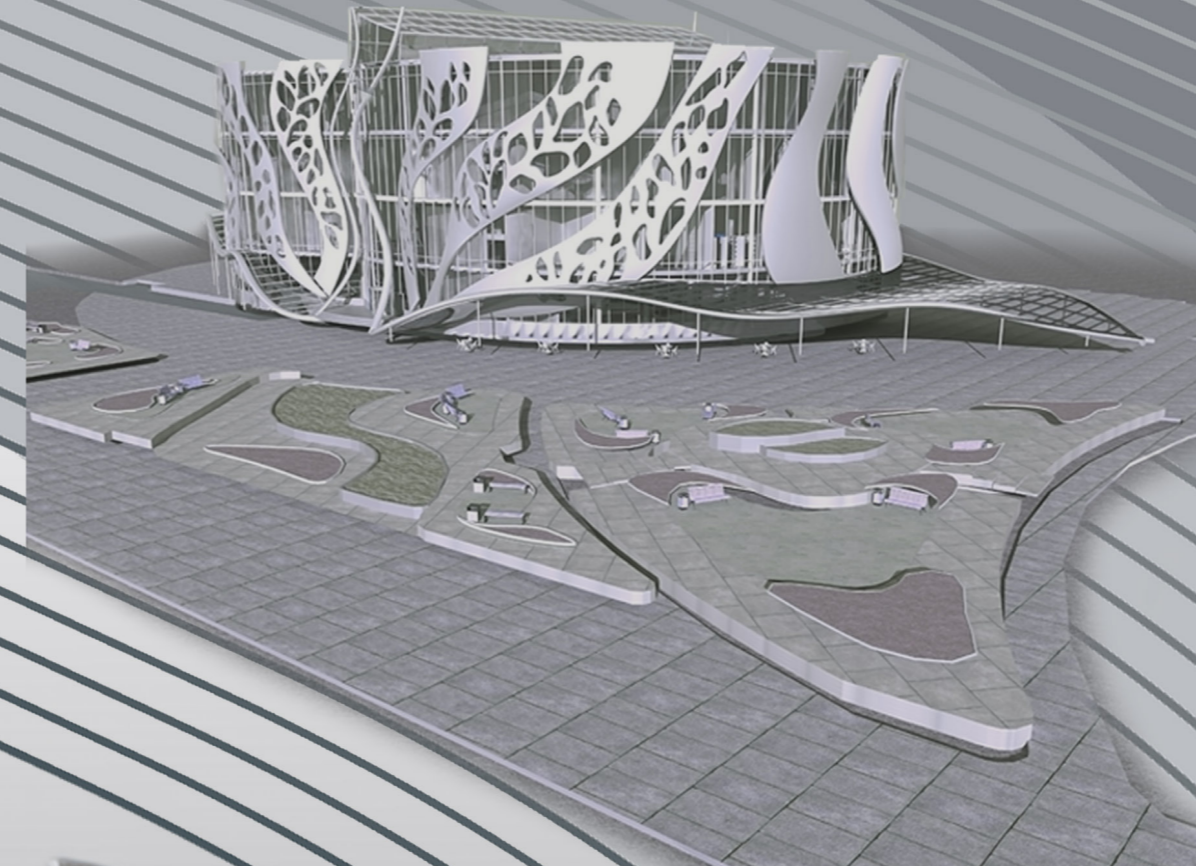
- 1- проектируемое здание
- 2- летняя астрада
- 3- автостоянка на 18 мест
- 4- разгрузочная площадка
- 5- холл/площадка
- 6- зона активного отдыха
- 7- зона для тихого отдыха
- 8- выставочная зона

- зона озеленения
- клен серебристый
- туя
- ель корейская
- магнолия
- фонтан
- мусорка
- скамейка
- фонарь

Концепция



Фрагмент генплана



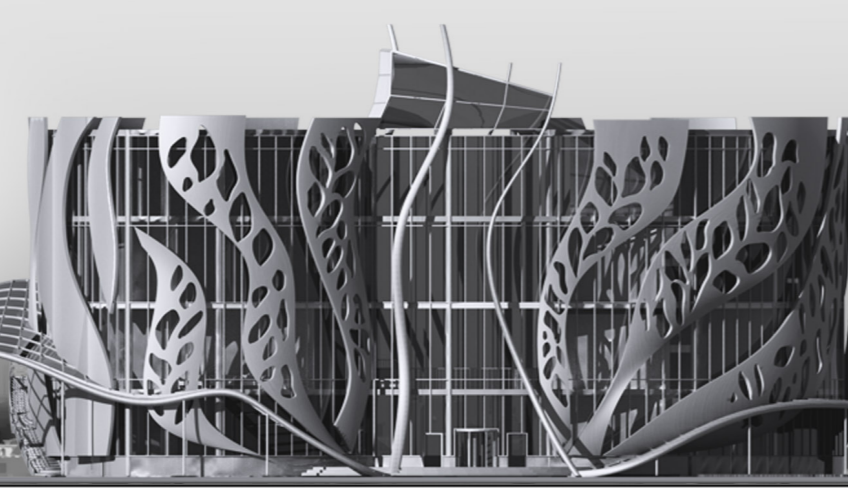
Размер 1-1

- 1. Внутренняя лестница
- 2. Лифт
- 3. Лифт
- 4. Лифт
- 5. Лифт
- 6. Лифт
- 7. Лифт
- 8. Лифт
- 9. Лифт
- 10. Лифт
- 11. Лифт
- 12. Лифт
- 13. Лифт
- 14. Лифт
- 15. Лифт
- 16. Лифт
- 17. Лифт
- 18. Лифт
- 19. Лифт
- 20. Лифт
- 21. Лифт
- 22. Лифт
- 23. Лифт
- 24. Лифт
- 25. Лифт
- 26. Лифт
- 27. Лифт
- 28. Лифт
- 29. Лифт
- 30. Лифт
- 31. Лифт
- 32. Лифт
- 33. Лифт
- 34. Лифт
- 35. Лифт
- 36. Лифт
- 37. Лифт
- 38. Лифт
- 39. Лифт
- 40. Лифт
- 41. Лифт
- 42. Лифт
- 43. Лифт
- 44. Лифт
- 45. Лифт
- 46. Лифт
- 47. Лифт
- 48. Лифт
- 49. Лифт
- 50. Лифт
- 51. Лифт
- 52. Лифт
- 53. Лифт
- 54. Лифт
- 55. Лифт
- 56. Лифт
- 57. Лифт
- 58. Лифт
- 59. Лифт
- 60. Лифт
- 61. Лифт
- 62. Лифт
- 63. Лифт
- 64. Лифт
- 65. Лифт
- 66. Лифт
- 67. Лифт
- 68. Лифт
- 69. Лифт
- 70. Лифт
- 71. Лифт
- 72. Лифт
- 73. Лифт
- 74. Лифт
- 75. Лифт
- 76. Лифт
- 77. Лифт
- 78. Лифт
- 79. Лифт
- 80. Лифт
- 81. Лифт
- 82. Лифт
- 83. Лифт
- 84. Лифт
- 85. Лифт
- 86. Лифт
- 87. Лифт
- 88. Лифт
- 89. Лифт
- 90. Лифт
- 91. Лифт
- 92. Лифт
- 93. Лифт
- 94. Лифт
- 95. Лифт
- 96. Лифт
- 97. Лифт
- 98. Лифт
- 99. Лифт
- 100. Лифт

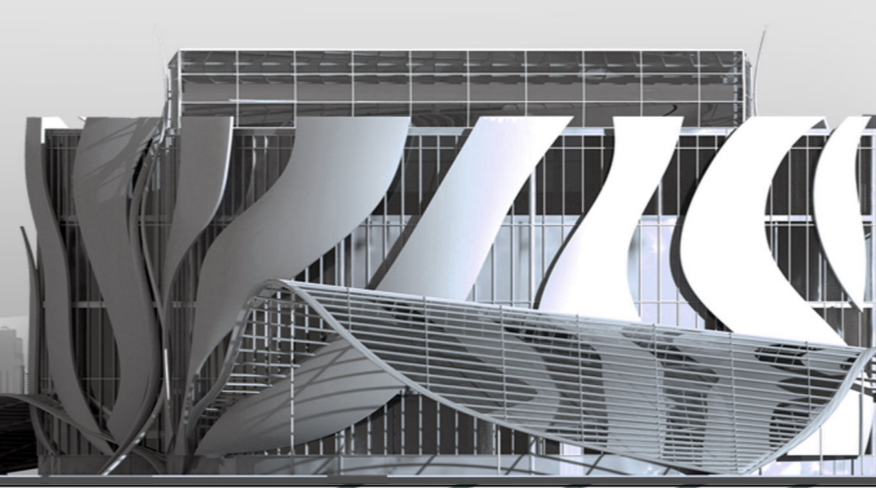
Цэнтр вольнага часу



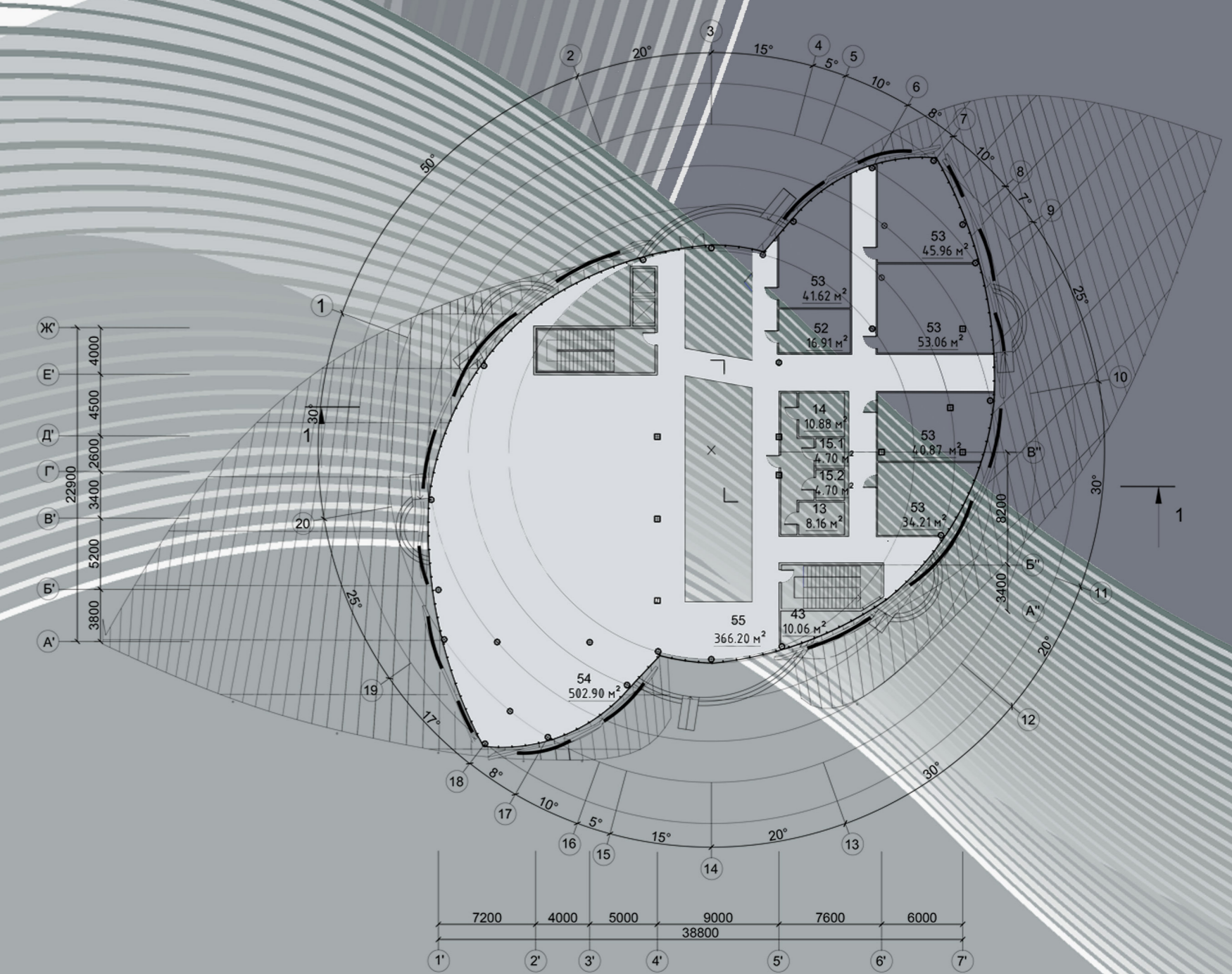
Фасад в осях 1'-7'



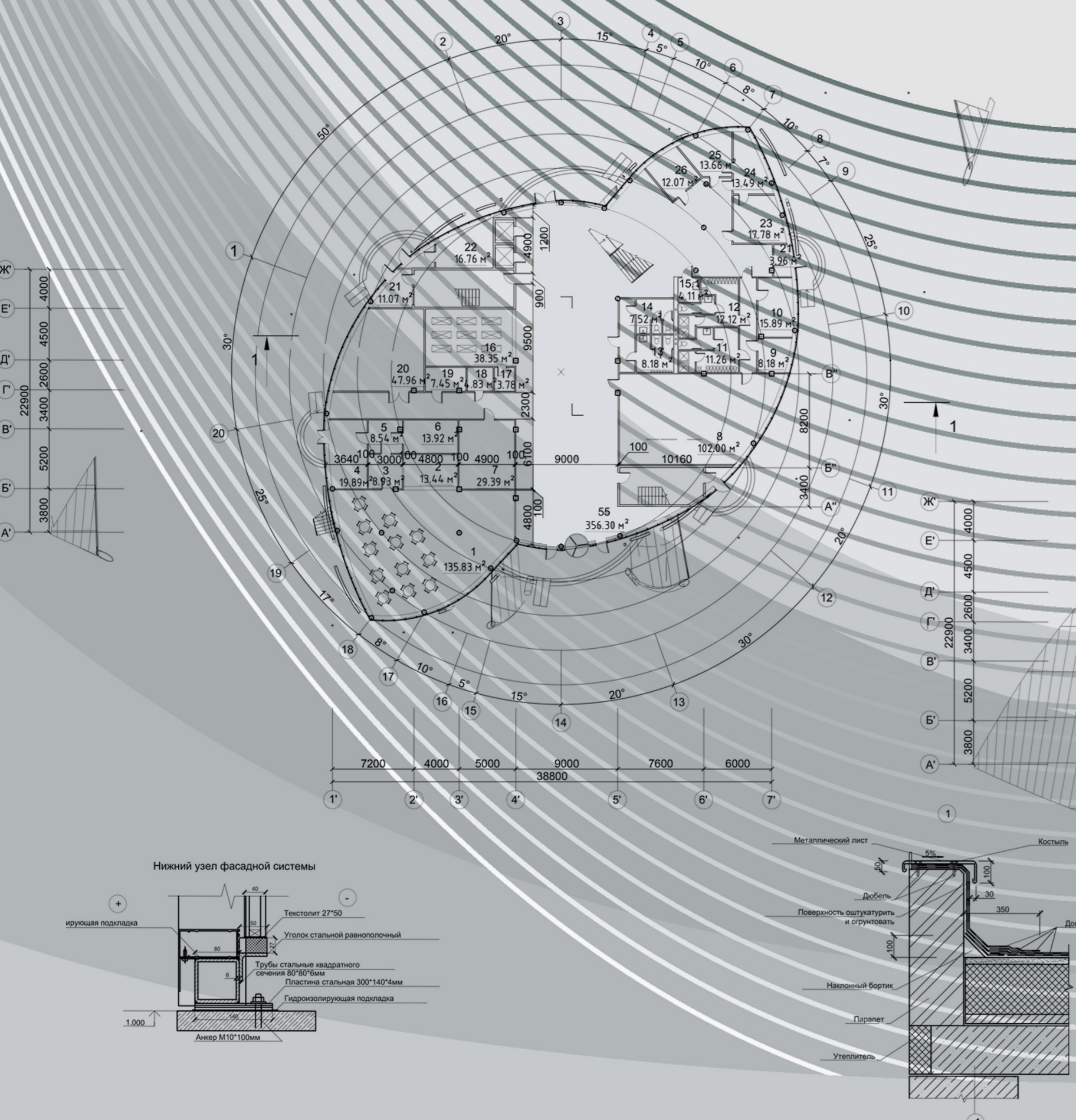
Фасад в осях А'-Ж'



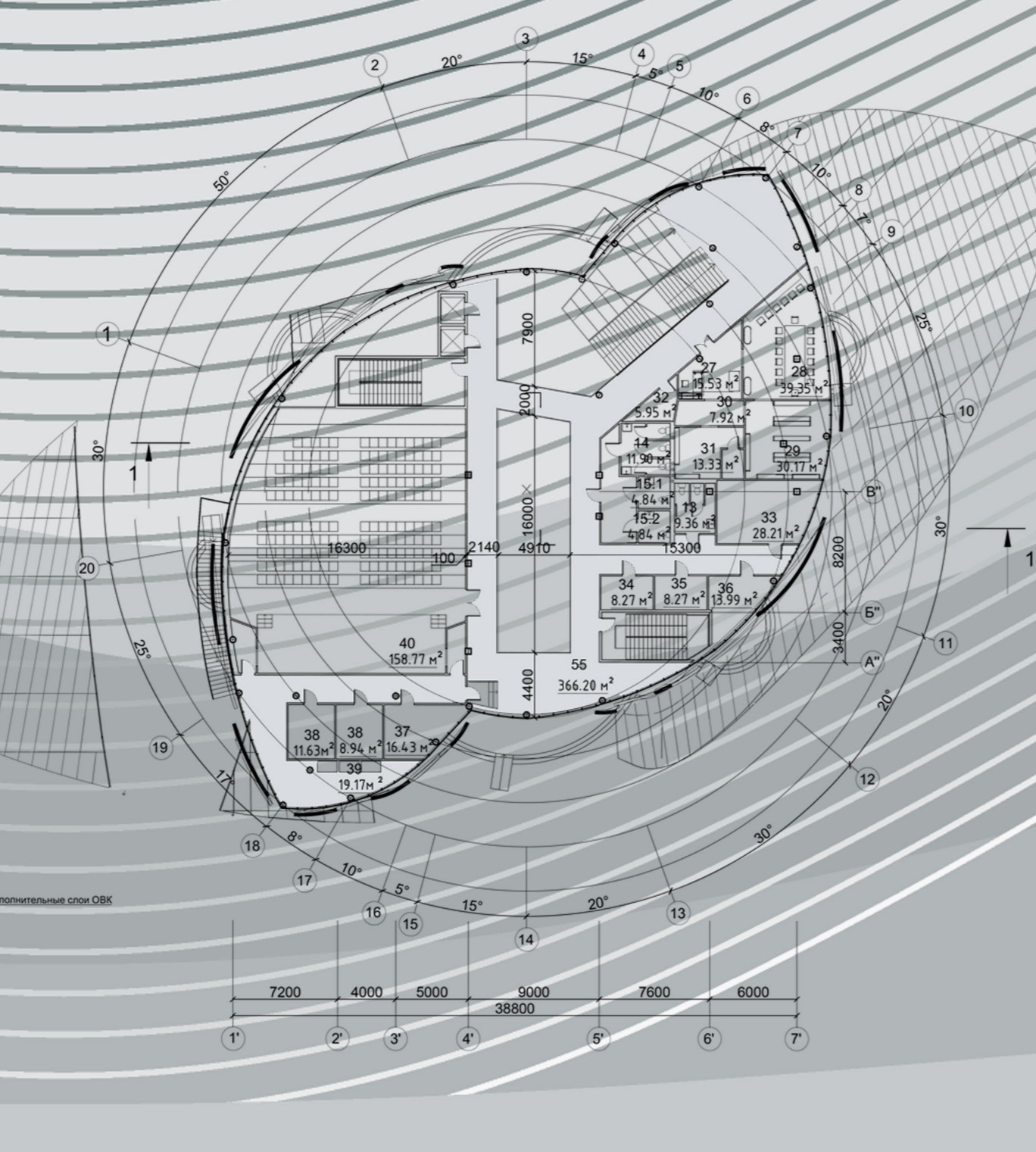
План этажа на отм. 13.500



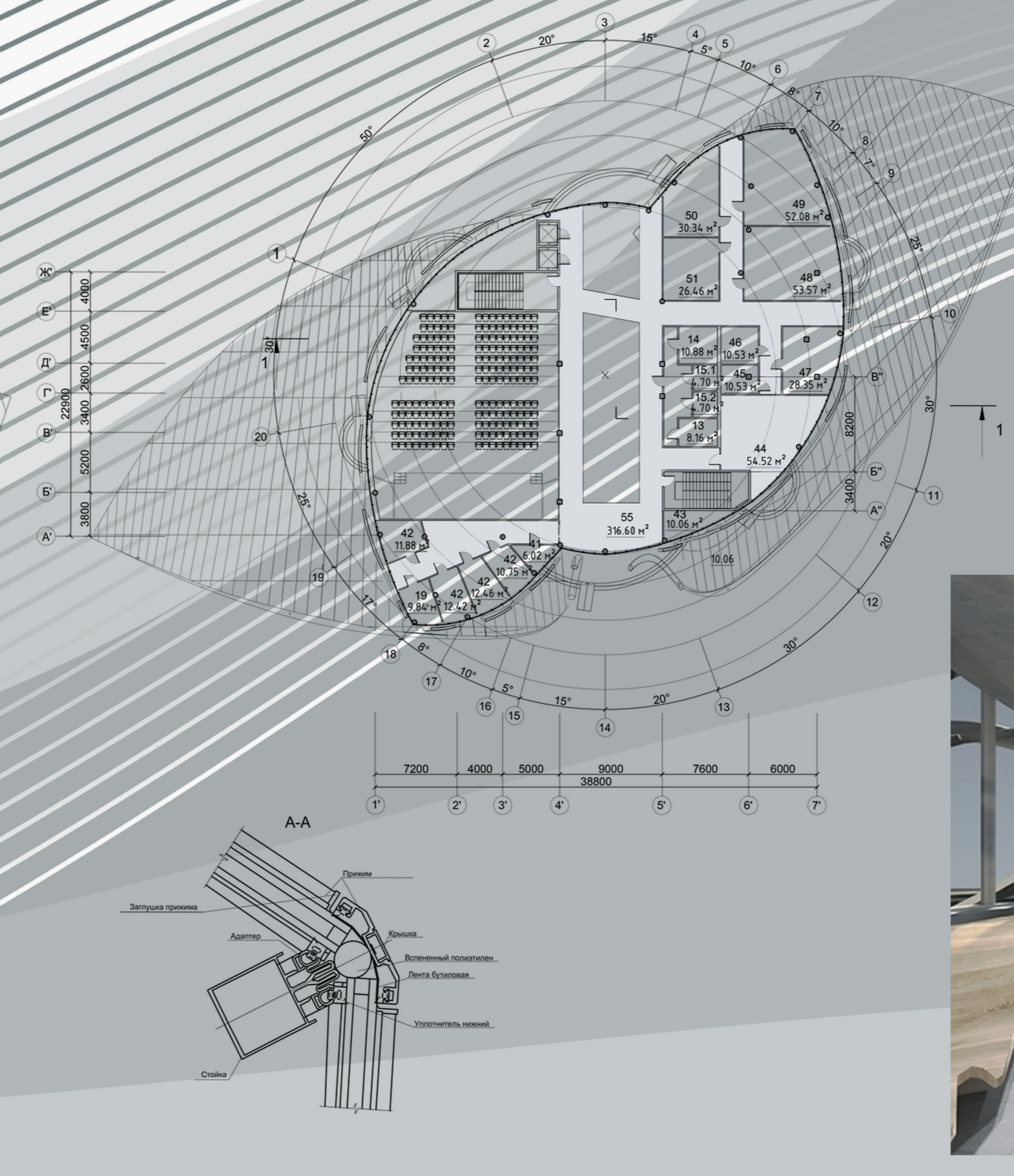
План этажа на отм. 0.000



План этажа на отм. 4.500



План этажа на отм. 9.000



Тэма: Цэнтр вольнага часу
Намінацыя: архітэктура
Аўтар: Міхаіл Уладзіміравіч Яўгенчына
Кіраўнік: Андрэйчук Іна Уладзіміравна
Мэтадзевы цэнтр-месца, дзе сабраны сучасныя і запатрабаваныя фарматы інтэлектуальнага і творчага вольнага часу, які дапамагаюць маладым людзям удасканаліць навыкі і веды, неабходныя для паспяхоўнай кар'еры.
"Цэнтр вольнага часу" запраектаваны для горада Мінска з улікам кліматычных характарыстык раёна. Участак размешчаны ў Цэнтральным раёне недалёка ад перасячэння вуліц Пераможаў і Шкаві.
Тэрыторыя абрана пад будаўніцтва мае ступені разнаўзровень, без рэзка пераважаючых вышыняў. Плошча тэрыторыі будаўніцтва складае 5,7 гектараў, што дазваляе размясціць усе неабходныя зоны.
Цэнтр запраектаваны на 600 чалавек, які развіваюць у сабе розныя напрамкі для развіцця моладзі (музыка, мастацтва, танца).
Галоўнай мэтай запраектаванага будынка з'яўляецца аб'яднанне ўнутранай і вонкавай прасторы, што стварае найбольш творчую і зручную сферу для развіцця моладзі.
Канструктыўнае раўняне - каркасна-блочнае.
Вонкавае аздабленне фасадаў будынка выканана ў светлых тонах, які ўспраможуць у гарадскім асяроддзі і гармануюць з лабудавымі размешчанымі па суседству. У якасці аздаблення будынка выкарыстоўваюцца пластыны з алюмінію і шкло.