

УДК 621.165

**РЕКОНСТРУКЦИЯ МИНСКОЙ ТЭЦ-3 С ЗАМЕНОЙ ВЫБЫВАЮЩИХ
МОЩНОСТЕЙ ОЧЕРЕДИ 14 МПА****RECONSTRUCTION OF MINSK CHP-3 WITH REPLACEMENT OF
OUTPUT CAPACITIES OF 14 MPA QUEUE**

К.А. Михолап, А.В. Чешкин, О.С. Болтуцкий
Научный руководитель – М.И. Позднякова, старший преподаватель
Белорусский национальный технический университет, г. Минск
K. Mikhalap, A. Cheshkin, O. Boltutskiy
Supervisor – M. Pozdnyakova, Senior Lecturer
Belarusian national technical university, Minsk

***Аннотация:** сделан обзор проекта модернизации Минской ТЭЦ-3, в ходе которого были произведены монтажные работы по замене старого оборудования и установке нового энергоэффективного котла.*

***Abstract:** the modernisation project of Minsk CHP-3 has been reviewed during which the renewal of old equipment and the installation of modern energy-efficient boiler have been established*

***Ключевые слова:** Турбина, котел, Минская ТЭЦ-3, модернизация, реконструкция.*

***Keywords:** Turbine, boiler, Minsk CHP-3, modernization, reconstruction.*

Введение

Минская ТЭЦ-3 введена в эксплуатацию и активно развивается с 1951 года. Постоянные процессы модернизации и реконструкции позволяют станции поддерживать установленную электрическую и тепловую мощности с их последующим ростом, которые на данный момент составляют 542 МВт и 1632 Гкал/ч соответственно [4].

Основная часть

С целью реализации 1 очереди строительства по объекту «Реконструкция Минской ТЭЦ-3 с заменой выбывающих мощностей очереди 14 МПа» РУП «Минскэнерго» заключен договор с РУП «Белэнергострой». Предметом договора являются: выполнение проектно-изыскательских работ, строительномонтажных работ, шеф-монтаж оборудования, выполнение пусконаладочных работ и испытаний, обучение персонала.

Первая очередь строительства предусматривает [4]:

- установку энергетического котла ст. № 10 Е-500-13,8-560 ГМ с расширением котельного отделения в новых габаритах и конструкциях в осях 52-57 и В-Е, с подключением котла ст. № 10 к реконструируемой дымовой трубе № 3 высотой 100 м;
- установку паровой турбины типа ТП-115/130-12,8 производства АО «Уральский турбинный завод» на месте демонтированной паровой турбины Т-100-130 ст. № 7;

Турбина ТП-115/130-12,8 является одним из таких проектов и должна заменить одну из самых массовых турбин Т-100, созданных на базе Уральского

завода (УТЗ). При разработке новой турбины были использованы инновационные инструменты расчета, а также современные и практичные материалы. В структурном плане ТП-115/130-12,8 претерпела значительные изменения: полностью переработаны конструкции всех цилиндров, их опор, роторов, узлов парораспределения и лопаточного аппарата. Благодаря запатентованной разработке УТЗ, замены регулирующей ступени на регулирующей отсек, удалось добиться повышения внутреннего КПД проточной части турбины и, как следствие, получить прирост максимальной мощности, улучшения общих показателей надежности и экономичности, пониженной стоимости [1, 2].

Технические характеристики и устройство представлены ниже в виде схем и таблицы:

Таблица 1 – Технические характеристики ТП-115/130-12,8 [3]

Основной тип турбины	Теплофикационная/конденсационная
Основной конструктивный признак	Трехцилиндровая, ЦВД и ЦСД с оппозитной схемой движения пара в цилиндрах, ЦНД двухпоточный симметричный
Тип парораспределения	Дроссельный/сопловой
Диапазон электрической мощности, МВт	100-240
Диапазон параметров свежего пара:	
- давление, МПа	8,8-15,7
- температура, °С	500-570
Возможность промежуточного перегрева пара	Имеется
Возможность организации теплофикационного отбора пара:	
- схема	Регулируемый отбор; Одноступенчатый/двухступенчатый подогрев сетевой воды
- максимальная тепловая нагрузка, Гкал/ч	100-190
- расход пара в отбор, т/ч	190-370
Возможность организации производственного отбора пара:	
- расход, т/ч	до 150 т/ч
- схема	Нерегулируемый/регулируемый отбор
- обеспечиваемое давление, МПа	0,8-2,1
Характеристики основного применяемого в турбоустановке конденсатора:	
- расход охлаждающей воды, м ³ /ч	16000-28000
- площадь поверхности теплообмена, м ²	6200-14000

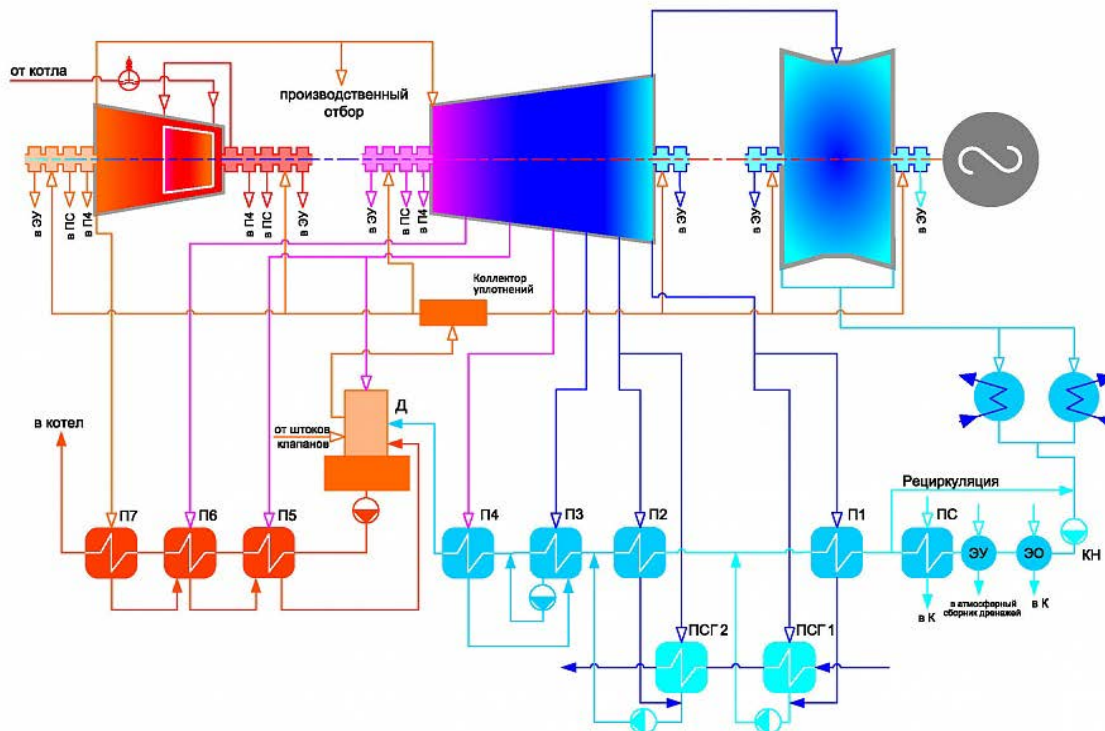


Рисунок 1 – Тепловая схема ТП-115/130-12,8 [3]

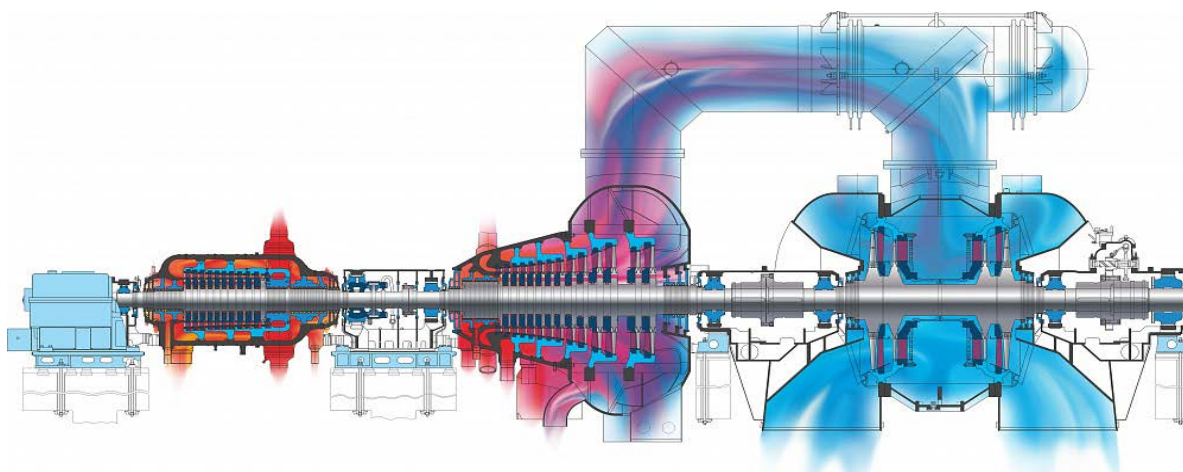


Рисунок 2 – Продольный разрез ТП-115/130-12,8 [3]

Котел серии Е-500-13,8-560 ГМ предназначен для получения перегретого пара высокого давления посредством сжигания высокосернистого мазута или природного газа. Работает в блоке с Т-100-110-130 и другими турбинами того же типа [5].

Структурно представлен как однобарабанный, с естественной циркуляцией и П-образной компоновкой поверхностей нагрева (сомкнутой). Газоплотный с уравновешенной тягой, рассчитан на высокие параметры пара, работает под наддувом с низким коэффициентом избытка воздуха [5].

Топочная камера, а также конвективные газоходы (подъемный и опускной) экранированы специальными газоплотными панелями, состоящими из труб с вваренной полосой между ними [5].

Для полной работоспособности котлоагрегата предусмотрены ступени ширмовых, конвективных пароперегревателей и водяного экономайзера, регенеративные воздухоподогреватели [5].

Котел предусматривает системы автоматизации для питания, горения, регулирования температуры перегрева пара [5].

Сводная таблица характеристик котлоагрегата, продольный и поперечный разрезы представлены ниже:

Таблица 2 – Технические характеристики Е-500-13,8-560 ГМ [5]

Тип котла	Е-500-13,8-560 ГМ (модель ТГМЕ-436)
Производительность, кг/с (т/ч)	138,9 (500)
Давление на выходе, МПа	13,8
Температура пара, °С	560
Габаритные размеры:	
- ширина в осях колонн	14,6
- глубина в осях колонн	17,9
- отметка на верхней точке котла	41,6
Основной вид топлива	Природный газ (Мазут)
Общий вес Ме, т	2100
КПД котла (брутто), %	94,5 (90,5)

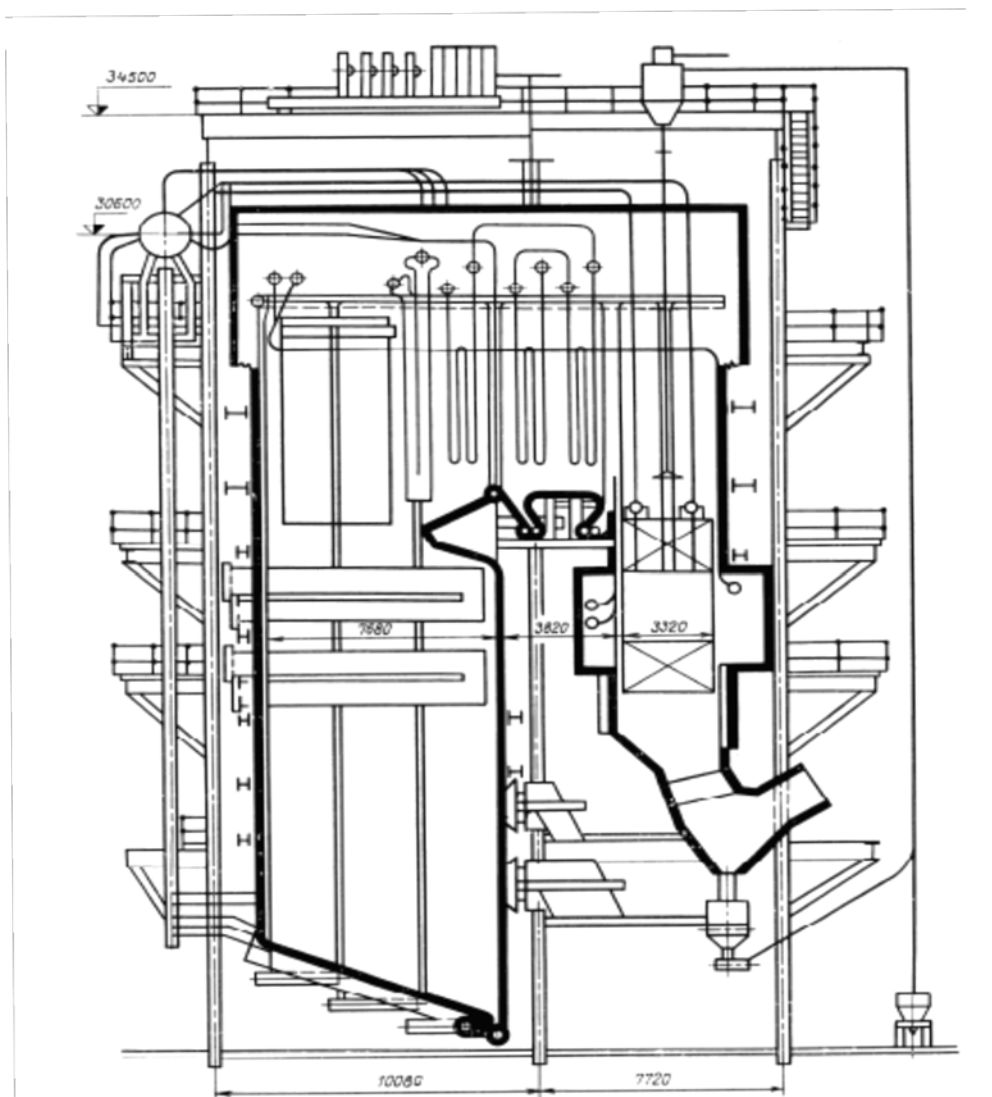


Рисунок 3 – Продольный разрез Е-500-13,8-560 ГМ [5]

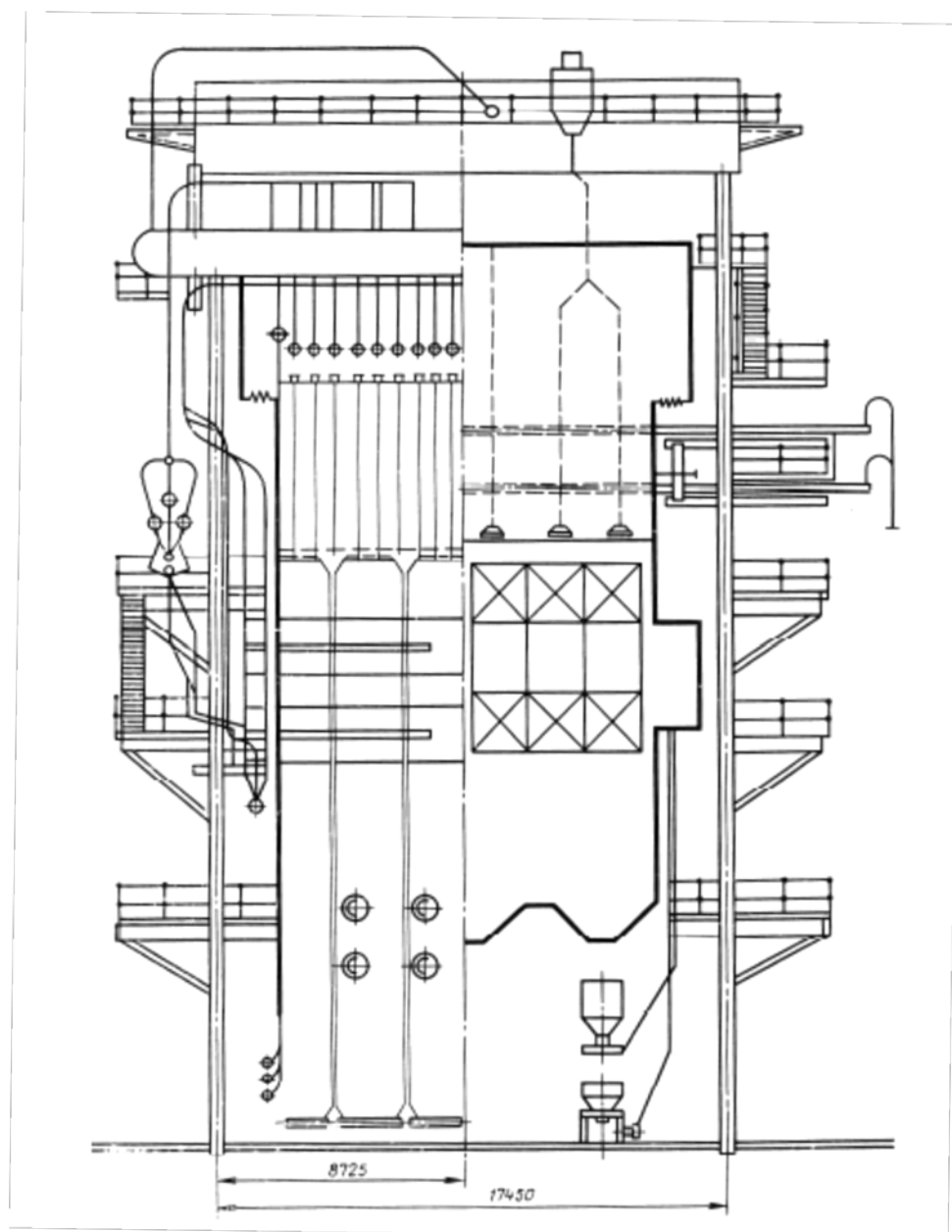


Рисунок 4 – Поперечный разрез Е-500-13,8-560 ГМ [5]

Заключение

Как видно из проведенного выше анализа работ по модернизации ТЭЦ-3 на базе выбывающих мощностей очереди 14 МПа, предприятие проводит успешную интеграционную политику для нового оборудования, улучшая общую эффективность работы электростанции, посредством замены устройств утративших и отработавших свой ресурс.

Литература

1. Реконструкция Минской ТЭЦ-3 с заменой выбывающих мощностей очереди 14 МПа. – Минск : БЕЛНИПИЭНЕРГОПРОМ, 2013. – 50 с.
2. Паровая турбина ТП-115/130-12,8 для реконструкции Минской ТЭЦ-3 (Республика Беларусь) [Электронный ресурс] / Паровая турбина ТП-115/130-12,8 для реконструкции Минской ТЭЦ-3 (Республика Беларусь). –

Режим доступа: <https://made-in-ural.ru/produkt/parovaya-turbina-tp-115130-128-dlya-rekonstruktsii-minskoy-tets-3-respublika-belarus/>. – Дата доступа: 15.09.2021.

3. Классификация паровых турбин УТЗ для ТЭЦ [Электронный ресурс] / Классификация паровых турбин УТЗ для ТЭЦ. – Режим доступа: <http://www.utz.ru/customer/catalog/parovye-turbiny/turbiny-dlya-tets/klass-v1/>. – Дата доступа: 15.09.2021.

4. Минская ТЭЦ-3 [Электронный ресурс] / Минская ТЭЦ-3. – Режим доступа: <https://minskenergo.by/filialy/minskaya-tets-3/>. – Дата доступа: 15.09.2021.

5. Котельные установки и парогенераторы (конструкционные характеристики энергетических котельных агрегатов): справочное пособие для курсового и дипломного проектирования студентов специальностей 1005 – "Тепловые электрические станции", 1007 – "Промышленная теплоэнергетика" / Красн. гос. техн. ун-т: сост.: Е. А. Бойко, Т. И. Охорзина. – Красноярск : КГТУ, 2003. – 223 с.