

**МОТОБЛОК С НАКИДНЫМИ КОЛЕСАМИ-ОБОДЬЯМИ**

Студент гр. 101091-18 Ракомса К. А.

*Научный руководитель – канд. техн. наук, доц. Зелёный П. В.*

Ходовая система мотоблока состоит из двух пневматических колес и рассчитана на нормальные, наиболее типичные условия эксплуатации. Поэтому целесообразно его оборудовать сменными дополнительными накидными металлическими колесами-ободьями большого диаметра (рисунок 1) для повышения проходимости, которые были изготовлены и испытаны в Белорусском политехническом институте (ныне БНТУ) [1]. С их помощью проходимость мотоблока можно повысить практически сразу, как только потребуется. Трудоемкость установки минимальна и не связана с выполнением крепежных операций.

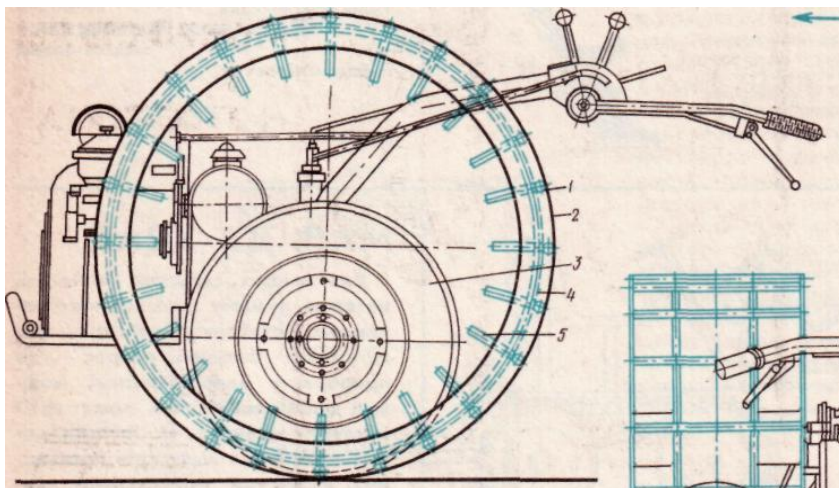


Рисунок 1 – Мотоблок с накидными решетчатыми колесами-ободьями

*Литература*

1. Зелёный, П. В. Мокроступы для мотоблока / П. В. Зелёный, В. П. Бойков // Ежемесячный научно-популярный журнал «Сельский механизатор». – М. : ВО «Агропромиздат». – 1991. – № 12. – С. 32.