

Секция 2
Механика грунтов
как теоретическая основа современной геотехники

БЕЛОРУССКИЙ НАЦИОНАЛЬНЫЙ ТЕХНИЧЕСКИЙ УНИВЕРСИТЕТ
СТРОИТЕЛЬНЫЙ ФАКУЛЬТЕТ

МЕЖДУНАРОДНАЯ НАУЧНО-ТЕХНИЧЕСКАЯ КОНФЕРЕНЦИЯ

ГЕОТЕХНИКА БЕЛАРУСИ: НАУКА И ПРАКТИКА

(г. Минск, БНТУ — 23–25.10.2013)

УДК 624.138.9

**РАСЧЕТ ОСАДКИ ОСНОВАНИЙ И СООРУЖЕНИЙ
ИЗ АРМИРОВАННОГО ГРУНТА**

Банников С.Н.

*Белорусский национальный технический университет,
г. Минск, Беларусь*

В предлагаемом докладе описывается методика определения осадки оснований и сооружений из армированного грунта. Армированная среда рассматривается как трансверсально-изотропный слой грунта, лежащий на сжимаемом или несжимаемом изотропном основании. Приводятся данные о влиянии на осадку механических характеристик армированного грунта.

In the paper is described the technique computation of bases and structures from the reinforced earth . Reinforced environment is considered as transversely-isotropic layer on the compressible and incompressible isotropic base. The mechanical characteristics of the reinforced soil on the settlement is studied. The technique of determination mechanical characteristics of the reinforced soil is described.

В настоящее время при проектировании, строительстве и реконструкции зданий и сооружений в сложных инженерно-геологических условиях часто возникает необходимость в усилении оснований и фундаментов. Наиболее эффективным методом снижения деформативности и увеличения устойчивости грунтов основания

под фундаментами является его армирование вертикальными, горизонтальными и наклонными элементами, которое можно производить не разрабатывая котлована и не нарушая естественной структуры грунтов, в стесненных градостроительных условиях, с малым удельным расходом материалов и трудозатрат при достаточно интенсивных темпах строительства.

Компоненты напряжений и перемещений для нашего случая определялись исходя из следующих предпосылок:

- армированная среда рассматривается как трансверсально-изотропный слой грунта, лежащий на сжимаемом или несжимаемом изотропном основании загруженного равномерно-распределенной полосовой нагрузкой;
- расчет напряженно-деформативного состояния армогрунта и его устойчивости ведется с учетом совместной работы грунта и армирующих элементов;
- свойства каждого слоя определяются значениями модулей деформации (E_1, E_3), коэффициентов Пуассона (ν_1, ν_3) и толщины h ;
- армирующие элементы и грунт жестко связаны между собой (скольжение по плоскостям раздела невозможно);
- размеры армирующих элементов малы по сравнению с мощностью усиливаемых слоев.

При этих допущениях можно отвлечься от неоднородности слоистой структуры и рассматривать ее как однородную трансверсально-изотропную среду, обладающей симметрией относительно оси, перпендикулярной к плоскостям слоев (рис. 1).

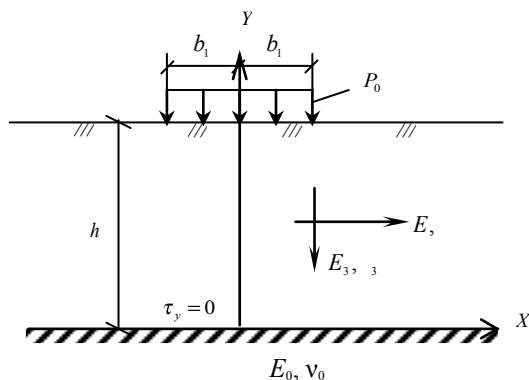


Рис. 1. Расчетная модель армированного грунта

С учетом вышесказанного нами получены формулы для вычисления напряжений и осадок для армированного и подстилающего слоев:

- для армированного слоя

$$\sigma_{y1} = \frac{2p_0}{\pi h} \int_0^{\infty} \left[ch\left(\frac{y\alpha_1}{h}\right) + Bsh\left(\frac{y\alpha_1}{h}\right) + Cch\left(\frac{\gamma_2 y \alpha_1}{h}\right) + Dsh\left(\frac{\gamma_2 y \alpha_1}{h}\right) \right] \cos\left(\frac{x\alpha_1}{h}\right) d\alpha_1,$$

$$v_1 = \frac{2p_0}{\pi} \int_0^{\infty} \left[Q_1 ch\left(\frac{y\alpha_1}{h}\right) + BQ_1 sh\left(\frac{y\alpha_1}{h}\right) + CQ_2 ch\left(\frac{\gamma_2 y \alpha_1}{h}\right) + DQ_2 sh\left(\frac{\gamma_2 y \alpha_1}{h}\right) \right] \frac{\cos\left(\frac{x\alpha_1}{h}\right)}{\alpha_1} d\alpha_1,$$

- для подстилающего слоя:

$$\sigma_{y2} = \frac{2p_0}{\pi h} \int_0^{\infty} M \left(1 - \frac{y\alpha_1}{h} \right) \left(ch\left(\frac{y\alpha_1}{h}\right) + sh\left(\frac{y\alpha_1}{h}\right) \right) \cos\left(\frac{x\alpha_1}{h}\right) d\alpha_1,$$

$$v_2 = \frac{2p_0}{\pi} \frac{1+v_0}{E_0} \int_0^{\infty} \left[2(1-v_0) - \frac{y\alpha_1}{h} \right] M \times$$

$$\times \left(ch\left(\frac{y\alpha_1}{h}\right) + sh\left(\frac{y\alpha_1}{h}\right) \right) \frac{\cos\left(\frac{x\alpha_1}{h}\right)}{\alpha_1} d\alpha_1,$$

где σ_{y1} , σ_{y2} – вертикальные сжимающие напряжения;

$$S_{11} = \frac{1}{E} \left(1 - \nu^2 \right); S_{13} = -\frac{\nu_3}{E_3} \left(1 + \nu \right); S_{33} = \frac{1}{E_3} \left(1 - \nu_3^2 \frac{E}{E_3} \right)$$

$$S_{66} = \frac{E}{E E_3} \left(1 + 2\nu_3 \right); Q_1 = \frac{\left(\gamma_1^2 + S_{33} \right)}{\gamma_1}; Q_2 = \frac{\left(\gamma_2^2 + S_{33} \right)}{\gamma_2}$$

$A(\alpha_1)$, $B(\alpha_1)$, $C(\alpha_1)$, $D(\alpha_1)$, $M(\alpha_1)$ – неизвестные коэффициенты [1], которые определялись при следующих граничных условиях (см. рис.1):

- для $y = 0$ $\tau_1 = 0$; $\sigma_{y1} = \sigma_{y2}$; $v_1 = v_2$;
- для $y = h$ $\tau_1 = 0$;

$$\sigma_{y1} = \frac{2p_0}{\pi} \int_0^{\infty} \frac{\sin\left(\frac{\alpha_1 b_1}{h}\right)}{\alpha_1} \cos\left(\frac{x\alpha_1}{h}\right) d\alpha_1;$$

Исследование выше приведенных формул показало, что осадка армированного грунта уменьшается с уменьшением коэффициента анизотропии. Так, для армированного слоя грунта (при $P_0 = 0,3$ МПа; $E/E_3 = 0,25$; $E_0/E_3 = \infty$; $\nu = \nu_3 = 0,35$; $b_1 = 1$ м; $h = 3$ м) осадка составила $v_1 = 0,038$ м, а для неармированного грунта (при $P_0 = 0,3$ МПа; $E/E_3 = 1$; $E_0/E_3 = \infty$; $\nu = \nu_3 = 0,35$; $b_1 = 1$ м; $h = 3$ м) - $v_1 = 0,12$ м.

Расчет осадок подпорных конструкций производится нами с использованием метода послойного суммирования. При исследовании работы таких оснований грунтовая среда с армирующими элементами рассматривалась нами как трансверсально-изотропная среда [2] со следующими граничными условиями (рис. 2).

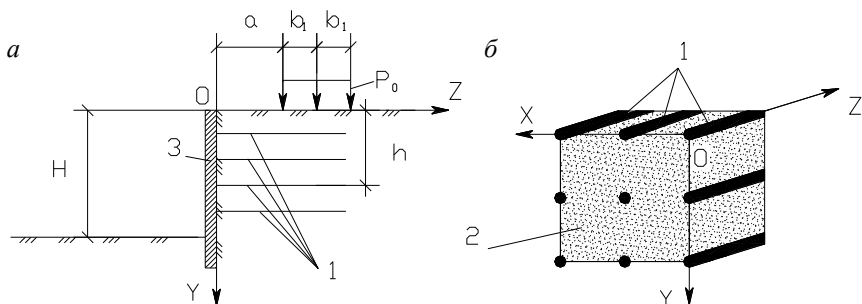


Рис. 2. Расчетная схема:

1 – армирующие элементы; 2 – грунт; 3 – ограждающая конструкция

В результате решения уравнений равновесия и непрерывности нами были получены выражения для определения напряжений в виде:

$$\sigma_z = \frac{P_0 \cdot \gamma_2 \cdot \gamma_1}{\pi \epsilon_2 - \gamma_1} \left[\gamma_2 \left(\operatorname{arctg} \frac{z-a}{y \cdot \gamma_2} - \operatorname{arctg} \frac{z-a-b}{y \cdot \gamma_2} \right) - \gamma_1 \left(\operatorname{arctg} \frac{z-a}{y \cdot \gamma_1} - \operatorname{arctg} \frac{z-a-b}{y \cdot \gamma_1} \right) + \right. \quad (5)$$

$$\left. + \gamma_2 \left(\operatorname{arctg} \frac{z+a+b}{y \cdot \gamma_2} - \operatorname{arctg} \frac{z+a}{y \cdot \gamma_2} \right) - \gamma_1 \left(\operatorname{arctg} \frac{z+a+b}{y \cdot \gamma_1} - \operatorname{arctg} \frac{z+a}{y \cdot \gamma_1} \right) \right] ;$$

$$\sigma_y = \frac{P_0}{\pi \epsilon_2 - \gamma_1} \left[\gamma_2 \left(\operatorname{arctg} \frac{z-a}{y \cdot \gamma_2} - \operatorname{arctg} \frac{z-a-b}{y \cdot \gamma_2} \right) - \gamma_1 \left(\operatorname{arctg} \frac{z-a}{y \cdot \gamma_1} - \operatorname{arctg} \frac{z-a-b}{y \cdot \gamma_1} \right) + \right. \quad (6)$$

$$\left. + \gamma_2 \left(\operatorname{arctg} \frac{z+a+b}{y \cdot \gamma_2} - \operatorname{arctg} \frac{z+a}{y \cdot \gamma_2} \right) - \gamma_1 \left(\operatorname{arctg} \frac{z+a+b}{y \cdot \gamma_1} - \operatorname{arctg} \frac{z+a}{y \cdot \gamma_1} \right) \right] .$$

Здесь γ_1 и γ_2 – корни характеристического уравнения, которые для нашего случая определялись по следующим формулам:

$$\gamma_1 = \sqrt{\frac{S_{66} + 2S_{13} - \sqrt{(S_{66} + 2S_{13})^2 - 4S_{11}S_{33}}}{2S_{11}}} , \quad (7)$$

$$\gamma_2 = \sqrt{\frac{S_{66} + 2S_{13} + \sqrt{(S_{66} + 2S_{13})^2 - 4S_{11}S_{33}}}{2S_{11}}} , \quad (8)$$

Нами также предложено производить расчет нестабилизированных осадок армированных водонасыщенных грунтов по следующей зависимости:

$$S_t = S_k U_{cp} , \quad \text{Ⓢ}$$

где S_k – конечная стабилизированная осадка слоя грунта, усиленного дренирующими элементами; U_{cp} – степень консолидации слоя, равная величине

$$U_{cp} = 1 - \frac{1}{h} \int_0^h \frac{P_{wt}}{P_{wo}} dy$$

или в приближенной форме

$$U_{cp} = 1 - \frac{1}{h} \sum_1^h \frac{P_{wt}}{P_{wo}} \Delta y ;$$

где Δy – толщина расчетных слоев, на которое разбивается линейно-деформируемое основание; P_{wt} – избыточное поровое давление в грунтовой массе для любого момента времени, определяемое при

решении уравнения консолидации для пространственной задачи в виде:

$$\frac{\partial P_{w,t}}{\partial t} = \frac{E_z}{\gamma_w B_2} \left[K_x \frac{\partial^2 P_{w,t}}{\partial x^2} + K_y \frac{\partial^2 P_{w,t}}{\partial y^2} + K_z \frac{\partial^2 P_{w,t}}{\partial z^2} \right],$$

где K_x, K_y, K_z – коэффициенты фильтрации воды через грунт соответственно в направлении осей x, y и z ;

$$B_2 = \frac{1 - \nu^2}{m} - 2\nu_3 \left(\nu + \frac{1}{2} \right) + 1 - \nu_3^2 m \quad ; \quad m = E/E_3;$$

γ_w – удельный вес воды; P_{w0} – начальное избыточное поровое давление, определяемое по формуле:

$$P_{w0} = \sigma_x + A \left(\sigma_y - \sigma_x \right)$$

где $A = \frac{1}{1 + \psi} \quad ; \quad \psi = \frac{S_{11} + S_{13}}{S_{13} + S_{33}} \quad .$

При изучении вопроса работы водонасыщенного армированного основания учитывалось влияние на степень консолидации (U_{cp}) следующих факторов [3]:

- коэффициентов механической анизотропии ($n = E/E_3$) и бокового расширения грунтов (ν, ν_3);
- толщины уплотняемого слоя и ширины прикладываемой нагрузки в виде $\omega = h/b_1$;
- граничных условий по водопроницаемости;
- отношение горизонтальной проницаемости (K_x) к вертикальной (K_z);
- водопроницаемость армирующих элементов.

Учет этих факторов производили для двух случаев:

1. Уплотняемый водонасыщенный армированный слой грунта конечной толщины с проницаемой верхней частью лежит на несжимаемом водонепроницаемом основании (случай ППОН);
2. Уплотняемый водонасыщенный армированный слой грунта конечной толщины с проницаемой верхней частью лежит на несжимаемом водопроницаемом основании (случай ППОП).

Для расчета осадок по формуле (9) нами были разработаны номограммы по определению степени консолидации (U_{cp}). Они представлены на рис. 3, 4.

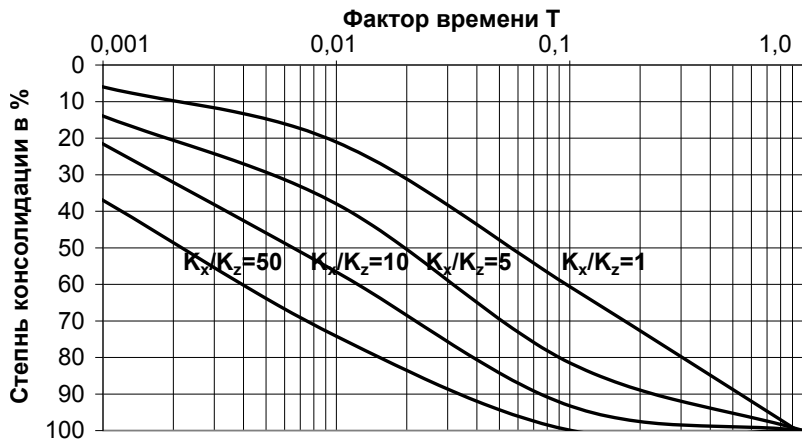


Рис. 3. Графики зависимости степени консолидации водонасыщенного армированного слоя грунта толщиной $h = 5b_1$ от фактора времени (случай ППОН)

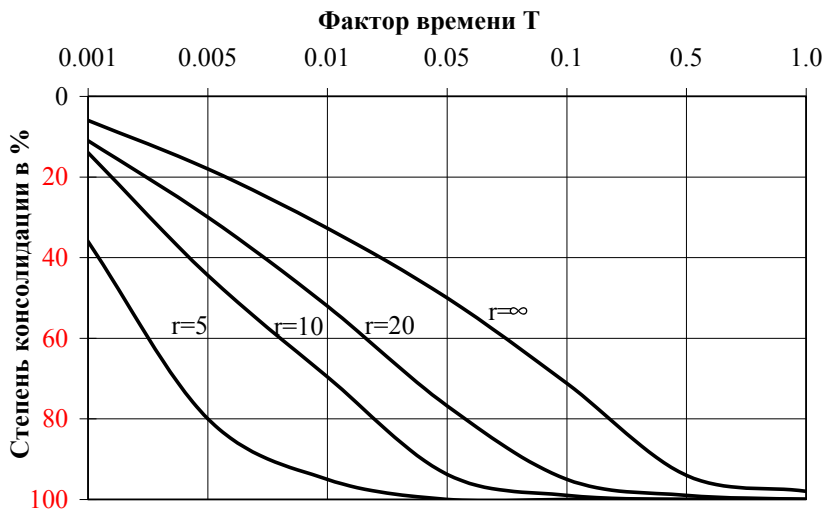


Рис. 4. Зависимость степени консолидации армированного слоя грунта толщиной $h = 5b_1$ от коэффициента дренирования r для случая ППОН при $K_x/K_z = 1$

Безразмерный фактор времени определялся по следующей формуле:

$$T = \frac{E_3 K_z}{B_2 \gamma_w} \cdot \frac{\Delta t}{\Delta h^2} \quad (10)$$

По приведенным графикам, задаваясь интересующим нас моментом времени по формуле (10) определяем фактор времени T и, учитывая коэффициент фильтрационной анизотропии, получим соответствующую степень консолидации слоя толщиной h . Далее подставляя значения $U_{ср}$ в формулу (9) находим консолидационную осадку S_t . По результатам численного моделирования установлено, что, например, при $h/b_1 = 2$ время консолидации армированного слоя имеющего $m = K_x/K_z = 50$, сокращается по сравнению с изотропным по водопроницаемости основанием в 28 раз. Время 50 % степени консолидации слоя увеличивается с ростом его толщины как для случая ППОН, так и для ППОП. Так, например, при сравнении оснований с $h/b_1 = 1$ и $h/b_1 = 5$ увеличение произошло в 11 раз для ППОН и в 16 раз для ППОП. Время консолидации оснований зависит также и от их граничных условий. Например, если рассмотреть время достижения 50 % степени консолидации слоев толщиной $h/b_1 = 1$ для случаев ППОН и ППОП, то выясняется, что во втором случае оно сокращается примерно в 4 раза.

В том случае, когда армирующие элементы кроме уменьшения осадок выполняют роль дренажных конструкций задача консолидации армированного основания превращается из плоской в пространственную. Нами также были построены графики зависимости степени консолидации водонасыщенного армированного слоя грунта от коэффициентов анизотропии $m = K_x/K_z$ и дренирования $r = l_{св}/d_{св}$ (рис. 4). Из анализа полученных результатов можно сделать вывод, что усиление оснований дренирующими элементами позволяет значительно сократить время консолидации. Это сокращение будет тем интенсивнее, чем меньше отношение $r = l_{св}/d_{св}$.

Литература

1. Банников, Н.Д. Распределение напряжений и перемещений в трансверсально-изотропном слое грунта, лежащем на сжимаемом изотропном основании и нагруженного равномерно-распределенной полосовой нагрузкой / С.Н. Банников // Расчет и проектирование оснований и фундаментов в сложных инженерно-геологических условиях. Межвузовский сборник научных трудов. – Воронеж, 1999. – С. 41–45.
2. Банников, С.Н. Деформативность и устойчивость подпорных конструкций из армированного грунта / С.Н. Банников // Геотехника Беларуси: Наука и практика : сборник статей международной научно-технической конференции. – Минск, 2008. – С. 121–132.
3. Банников, Н.Д. Консолидация водонасыщенного слоя грунта усиленного вертикальными армирующими элементами / С.Н. Банников, Басем Джазаа // Проблемы технологии производства строительных материалов, изделий и конструкций строительства зданий и сооружений. Материалы 2-й Республиканской межвузовской конференции. – Брест, 1998. – С. 48–53.