

3202



Министерство образования
Республики Беларусь

**БЕЛОРУССКИЙ НАЦИОНАЛЬНЫЙ
ТЕХНИЧЕСКИЙ УНИВЕРСИТЕТ**

Кафедра «Технология машиностроения»

**ПРОЕКТИРОВАНИЕ МАРШРУТА ОБРАБОТКИ
ЭЛЕМЕНТАРНЫХ ПОВЕРХНОСТЕЙ
ДЕТАЛЕЙ МАШИН**

**Методические указания и задания
к контрольной работе для студентов заочных отделений**

Минск 2007

Министерство образования Республики Беларусь
БЕЛОРУССКИЙ НАЦИОНАЛЬНЫЙ ТЕХНИЧЕСКИЙ
УНИВЕРСИТЕТ

Кафедра «Технология машиностроения»

ПРОЕКТИРОВАНИЕ МАРШРУТА ОБРАБОТКИ
ЭЛЕМЕНТАРНЫХ ПОВЕРХНОСТЕЙ ДЕТАЛЕЙ МАШИН

Методические указания и задания
к контрольной работе для студентов заочных отделений
специальностей 1-36 01 01 «Технология машиностроения»
и 1-36 01 02 «Технологическое оборудование»

М и н с к 2 0 0 7

УДК 621.785.5 (075.4)

ББК 34.6я7

П 79

С о с т а в и т е л и:

*Г.Я. Беляев, А.К. Вершина, О.И. Кисель, Ю.В. Моргун,
А.О. Романовский, Н.В. Руднева, Е.Н. Сташевская,
И.Н. Янковский, А.А. Ярошевич*

Р е ц е н з е н т ы:

д-р техн. наук, профессор кафедры «Технология металлов»
Белорусского аграрного технического университета *Л.М. Акулович;*

проректор Полоцкого государственного университета
д-р техн. наук, профессор *М.Л. Хейфец*

В работе даны основы выбора технологических маршрутов обработки элементарных поверхностей деталей машин табличным методом. Приведены примеры выбора маршрутов обработки применительно к плоскости, наружной и внутренней цилиндрическим поверхностям. Экономическое сравнение маршрутов обработки производится на основе расчета суммарного коэффициента трудоемкости.

ВЫБОР МАРШРУТА ОБРАБОТКИ ЭЛЕМЕНТАРНЫХ ПОВЕРХНОСТЕЙ ДЕТАЛЕЙ МАШИН

Ц е л ь р а б о т ы: получить практические навыки разработки маршрута обработки элементарных поверхностей с использованием табличного способа выбора варианта маршрута и его оценки по трудоемкости.

1. Основные положения

Предварительный выбор соответствующего маршрута обработки конкретной поверхности может производиться на основе данных справочных таблиц экономической точности обработки [1] или на основе обобщенных таблиц примерных маршрутов обработки [2] или на основе расчетов коэффициентов точности и трудоемкости обработки различных методов обработки [3, 4].

В основу разработки такого рода таблиц положены следующие положения. Для каждого типа поверхностей находят типичного представителя, т.е., такую поверхность, которая удовлетворяет наиболее жестким требованиям по точности взаимного положения поверхностей, формы, размеров и шероховатости. Исходя из этого, назначают несколько вариантов окончательной обработки (последнюю операцию или переход). К этому времени уже известен метод получения заготовки, что дает основание определить первую операцию обработки данной поверхности. Количество и состав промежуточных операций (переходов) зависит от точности исходной заготовки и требований к точности и качеству обрабатываемой поверхности. В зависимости от требований, предъявляемых к точности размеров, формы, расположения и параметров шероховатости поверхностей детали с учетом ее размеров, массы и конфигурации, типа производства, выбирают один или несколько вариантов обработки и тип соответствующего оборудования. Число предполагаемых вариантов обработки может быть достаточно большим. Путем логических рассуждений стремятся ограничить их количество, принимая во внимание следующее:

- возможность обработки данной поверхности за несколько последовательных переходов на одном станке за один установ;
- возможность параллельной обработки ее совместно с другими поверхностями за один установ;
- ограничения из-за недостаточной жесткости детали, допустимой глубиной дефектного слоя;
- ограничения, которые накладывает шероховатость поверхности и т.д.

Каждому методу обработки соответствует определенный диапазон значений параметров точности. Для черновых операций это обусловлено в основном различной точностью исходных заготовок, получаемых различными методами, для чистовых – различиями в условиях обработки. Точность линейных размеров в результате выполнения каждого последующего технологического перехода обработки данной элементарной поверхности обычно повышается на 2-4 качества при черновой обработке и на 1-2 качества при чистовой и отделочной обработке [5].

Как было сказано выше, маршрут обработки отдельной поверхности выбирают исходя из требований чертежа детали и принятого метода получения заготовки. При выборе маршрута обработки в первую очередь намечается план обработки – структура операции. Последняя характеризуется ее построением, обеспечивающим рациональное сочетание и взаимосвязь основных и вспомогательных переходов.

Возможны структуры операций двух типов: простая, состоящая из одного – двух переходов, и сложная. Кроме того, для обоих типов структур обработка может быть одно- и многопоточной. При многопоточной обработке несколько деталей изготавливают по одинаковым переходам. К тому же, технологический процесс может осуществляться по одно- и множественной схеме, т.е., на каждой рабочей позиции может обрабатываться одна или несколько деталей одновременно.

Проектирование операционного технологического процесса обработки элементарной поверхности состоит из трех этапов. На первом этапе формируют элементарные структуры, реализующие простейшие технологические операции. На втором рассматривают возможность и целесообразность их укрупнения путем объединения элементарных однотипных операций, сочетающих обработку отдельных

поверхностей. На третьем этапе формируют структуру операции за счет объединения различных методов и видов обработки.

Усложнение структуры операции является одним из важнейших резервов повышения производительности труда. Это достигается применением многоинструментной, многопозиционной, многоместной и многопоточной обработок, совмещением рабочих переходов, рациональным распределением по времени основных и вспомогательных рабочих ходов.

Обычно все переходы операции распределяются на три последовательных этапа:

1. Предварительная обработка.
2. Чистовая обработка.
3. Нарезание (накатывание) резьбы и отрезка.

Канавки и фаски рекомендуется выполнять после предварительной обработки перед чистовой.

Порядок и особенности обработки поверхностей внутри каждого из названных этапов выбираются в соответствии со следующими рекомендациями:

1. Чтобы уменьшить суммарную длину рабочих ходов при обработке ступенчатых поверхностей, наружное продольное точение необходимо начинать с меньшей ступени (если нет ограничения по глубине резания), а затем последовательно увеличивать диаметр обработки; последовательное сверление набором сверл осуществляют в обратном порядке (от большего диаметра к меньшему).

2. Перед сверлением отверстия диаметром менее 10 мм проводится центрование коротким жестким сверлом с углом в плане 90° на глубину, обеспечивающую образование фаски заданного размера.

3. При сверлении глубоких отверстий (отношение длины к диаметру более 10) необходимо предусматривать промежуточный вывод сверла для его очистки от стружки (первый – после достижения глубины отверстия $l = 3d$, второй – после приращения длины на $l = 2d$, третий и последующие – после каждого приращения на $l = d$).

4. При работе фасонным инструментом, центровании, точении канавок и фасок, а также при поперечном накатывании необходимо предусматривать останов суппорта на 4...5 оборотов шпинделя.

5. Обтачивание заготовок с отношением длины к диаметру, большим 5, следует выполнять с применением люнетных державок, люнетов или заднего центра.

6. Применять комбинированный инструмент (сверло-зенкер, зенкер-развертку и т.д.) следует при нехватке числа позиций на станке.

Существует достаточно много способов выбора маршрута и структуры операции обработки элементарных поверхностей. Одним из наиболее простых и наглядных является табличный способ. Он позволяет назначать рациональные маршруты обработки плоских, а также наружных и внутренних цилиндрических поверхностей деталей машин. Этот способ учитывает вид заготовки, шероховатость, точность размеров, формы и относительного расположения обрабатываемых поверхностей, позволяет дать экономическую оценку различным вариантам маршрута, назначить технические требования на каждый переход или операцию. Исходными данными для разработки маршрута являются чертеж детали и технические требования, определяющими из которых являются точностные, вид, метод получения, точностные параметры заготовки и технические требования, предъявляемые к ней.

2. Методические указания

2.1. Содержание таблиц для выбора маршрутов обработки

Таблицы выбора маршрута обработки состоят из основного и дополнительного полей, разделенных между собой двойной горизонтальной сплошной линией. Основное поле предназначено для выявления различных вариантов маршрутов, дополнительное – для оценки трудоемкости, точности и качества обработки по технологическим переходам или операциям. Таблицы имеют столбцы с номерами и наименованиями переходов (операций) обработки и строки основного и дополнительного полей.

Строки основного поля характеризуют вид заготовки и ее состояние. Цифрами в клетках основного поля отмечены переходы (операции), которые относятся к данному варианту выбираемых маршрутов обработки. Строки дополнительного поля определяют коэффициент трудоемкости, точность и шероховатость обработки.

2.2. Порядок пользования таблицами

1. Определяют коэффициенты K_1 и K_2 , учитывающие размеры детали (последняя строка таблицы).

Для плоских поверхностей

$$K_1=0,002A+1; \quad K_2=0,02Г+1;$$

для наружных цилиндрических поверхностей

$$K=0,004Г+1;$$

для отверстий

$$K_1=0,02Г+1; \quad K_2=0,002d+1;$$

где A – расстояние от технологической базы; $Г$ – наибольший технологический размер; d – диаметр отверстия.

Коэффициенты K_1 и K_2 позволяют оценить точность обработки, т.к. величина погрешности во многом зависит от номинальных размеров поверхностей.

2. В соответствии с видом заготовки, материалом детали и ее состоянием в основном поле находят строку, в которой расположен искомый маршрут обработки.

3. Находят столбец, который соответствует тому технологическому переходу, который обеспечивает заданную точность и шероховатость обработанной поверхности. Проверка этого условия производится в дополнительном поле таблицы. Пересечение этого столбца с соответствующей строкой таблицы образует клетку с цифрами, обозначающими варианты рекомендуемых маршрутов обработки.

4. Выбрав любую цифру, указанную в клетке, и двигаясь по данной строке слева направо, фиксируют номера столбцов, в которых имеется выбранная цифра, и записывают номера технологических переходов.

Эти действия повторяют для всех цифр, отмеченных в клетке. Таким образом формируется массив возможных вариантов маршрута обработки заданной поверхности.

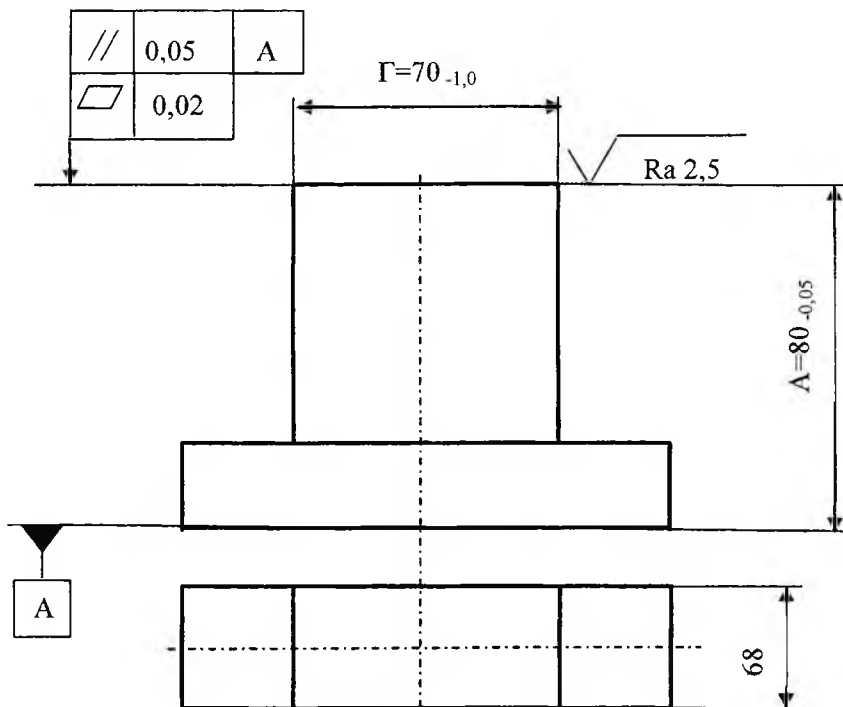
5. Сравнивают варианты возможных маршрутов по величине суммарного коэффициента трудоемкости. Значения коэффициентов трудоемкости отдельных переходов (операций) приводятся в таблице.

Наивыгоднейшим считается тот вариант, у которого суммарный коэффициент трудоемкости минимален.

2.2.1. Выбор маршрута обработки плоско поверхности

Пример.

1. Дан эскиз детали



2. Материал детали – сталь 45X ГОСТ 4543-71, 45-50 HRC.

3. Заготовка – поковка обычной точности

4. Определяют коэффициенты K_1 и K_2 , учитывающие размеры детали (строка 17 табл. 1)

$$K_1 = 0,002A + 1 = 0,002 \cdot 80 + 1 = 1,16 \approx 1,2;$$

$$K_2 = 0,02\Gamma + 1 = 0,02 \cdot 70 + 1 = 2,4.$$

5. Исходя из материала и состояния детали, вида заготовки находят рекомендуемый маршрут обработки (сталь закаленная, заготовка – штамповка) – строка 2 табл. 1 приложения.

6. Конечный технологический переход расположен в таблице левее столбца 10 (закалка), ближайший – соответствует столбцу 11 (шлифование предварительное).

7. Проверяют соответствие полученных точностных параметров при выполнении данного маршрута обработки требованиям чертежа.

Шероховатость поверхности (клетка 11-11) $Ra=0,63-2,5$ мкм, что соответствует требованиям чертежа.

Погрешность размера, соединяющего установочную и измерительную базы, (клетка 11-12 табл. 1 приложения)

$$TA=0,03 \cdot K_1=0,03 \cdot 1,2=0,036 < 0,05 \text{ мм,}$$

что также соответствует требованиям чертежа.

Плоскостность обрабатываемой поверхности (клетка 11-16 табл. 1 приложения 1)

$$0,003 \cdot K_2=0,003 \cdot 2,4=0,0072 < 0,02 \text{ мм.}$$

Таким образом, выбранный маршрут обработки данной поверхности по всем параметрам соответствует требованиям чертежа, поэтому конечный маршрут определяется клеткой 11-2. В этой клетке проставлены номера маршрутов 1; 4; 6.

Перемещаясь по строке 2, фиксируют столбцы, в которых присутствует цифра 1. Это столбцы 3; 8; 10; 11. Они определяют маршрут обработки: фрезерование черновое и чистовое, термообработка (закалка) и шлифование.

Далее выбирают столбцы с цифрой 4. Это 4; 8; 10 и 11. Они представляют второй маршрут обработки, состоящий из строгания, фрезерования чистового, термообработки и шлифования.

Третий маршрут исключается, так как он представляет маршрут обработки тел вращения.

Далее делается проверка 1 и 2 вариантов по трудоемкости.

Для первого варианта суммарный коэффициент трудоемкости (коэффициенты указаны в столбцах 3; 8; 11 табл. 1 приложения)

$$\sum K_1=1,0+1,5+1,0=3,5.$$

Для второго варианта коэффициенты указаны в столбцах 4; 8; 11

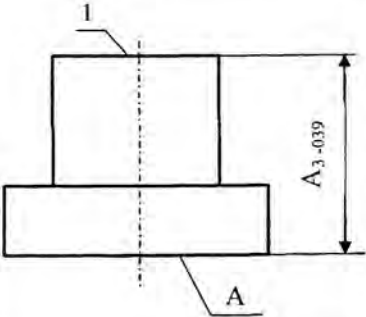
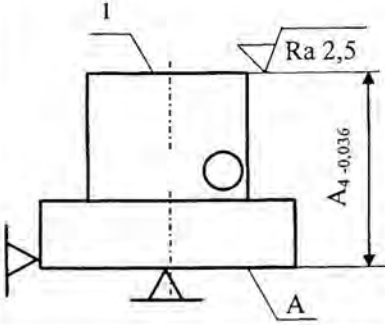
$$\sum K_2 = 2,0 + 1,5 + 1,0 = 4,5.$$

Окончательно выбирается первый вариант, т.к. у него суммарный коэффициент трудоемкости меньший.

Таблица 2.2.1

Расчет технических требований принятого варианта обработки корпусной детали

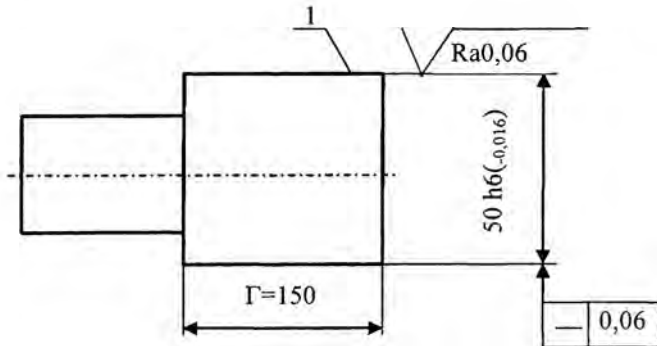
№ операции	Эскиз обработки	Технические требования
1	2	3
1. Фрезерование черновое		$TA_1 = 0,18 \cdot K_1 = 0,18 \cdot 1,2 = 0,22$ Параллельность поверхности 1 относительно поверхности А $0,04 \cdot K_2 = 0,04 \cdot 2,4 = 0,096 \approx 0,1$ Плоскостность поверхности 1 $0,02 \cdot K_2 = 0,02 \cdot 2,4 = 0,048$
2. Фрезерование чистовое		$TA_2 = 0,12 \cdot K_1 = 0,12 \cdot 1,2 = 0,15$ Параллельность поверхности 1 относительно поверхности А $0,02 \cdot K_2 = 0,02 \cdot 2,4 = 0,048 \approx 0,05$ Плоскостность поверхности 1 $0,01 \cdot K_2 = 0,01 \cdot 2,4 = 0,024$

1	2	3
<p>3. Термо- обработка</p>		<p> $TA_3 = \text{исх.} + 0,2 \cdot K_1 = 0,15 + 0,2 \cdot 1,2 = 0,15 + 0,2 \cdot 1,2 = 0,39$ Параллельность поверхности 1 относительно поверхности А $\text{исх.} + 0,2 \cdot K_1 = 0,05 + 0,2 \cdot 1,2 = 0,29$ Плоскостность поверхности 1 $\text{исх.} + 0,2 \cdot K_1 = 0,024 + 0,2 \cdot 1,2 = 0,26$ </p>
<p>4. Шлифо- вание</p>		<p> $TA_4 = 0,03 \cdot K_1 = 0,03 \cdot 1,2 = 0,036$ Параллельность поверхности 1 относительно поверхности А $0,006 \cdot K_2 = 0,006 \cdot 2,4 = 0,0144$ Плоскостность поверхности 1 $0,003 \cdot K_2 = 0,003 \cdot 2,4 = 0,007$ </p>

Таблицы выбора маршрута обработки позволяют выбрать оптимальную схему обработки и назначить все технические требования на каждый технологический переход и произвести экономическую оценку выбранного варианта техпроцесса на основе расчета суммарного коэффициента трудоемкости.

2.2.2. Выбор маршрута обработки цилиндрической поверхности (табл. 2.2)

1. Дан эскиз цилиндрической детали



2. Материал детали – сталь 40Х, ГОСТ 4543-71, 45-50 НRC, заготовка – штамповка обычной точности, получаемый после штамповки размер $\varnothing 54$.

3. Коэффициент К, учитывающий наибольший габаритный размер обрабатываемой поверхности заготовки, определяют по строке 19

$$K=0,004 \cdot \Gamma + 1 = 0,004 \cdot 150 + 1 = 1,6.$$

4. Искомый (рекомендуемый) маршрут обработки находят в строке 2 (закаленная сталь, штамповка)

5. Конечный технологический переход находится по той же таблице после столбца 8 (закалка). Ближайший переход соответствует столбцу 10 – шлифование чистовое.

6. Проверяют выполнение технических требований, который обеспечивает выбранный переход (операция).

Получаемая точность IT6 соответствует требованиям чертежа.

Шероховатость поверхности обработки (строка 11) $Ra=0,032-1,25$ не удовлетворяет требованиям чертежа. Таким образом, доминирующим техническим требованием является шероховатость поверхности. Требуемую шероховатость можно обеспечить отделочными методами обработки (столбцы 12-15). Среди них наименьший

коэффициент трудоемкости (строка 10) имеет суперфиниширование (столбец 12).

Принимают в качестве окончательного технологического перехода суперфиниш (клетка 12-2).

В этой клетке указаны рекомендуемые номера маршрутов обработки – 1 и 2.

7. Перемещаясь по строке 2, определяют номера столбцов, в которых встречается цифра 1. Это номера 3; 7; 8; 9; 10; 11; 12. Они и определяют первый из двух возможных маршрутов обработки: точение черновое, шлифование предварительное, термообработка (закалка), исправление центровых фасок, шлифование чистовое, шлифование тонкое, суперфиниширование.

Второй маршрут определяют столбцы, в которых встречается цифра 2. Это столбцы с номерами 3; 5; 8; 9; 10; 12. Они соответствуют следующим операциям: точение черновое, точение чистовое, закалка, исправление фасок, шлифование чистовое и суперфиниширование.

8. Сопоставляют экономичность обоих вариантов по суммарному коэффициенту трудоемкости. Коэффициенты трудоемкости для каждой операции первого маршрута: Точение черновое – 1,0; шлифование предварительное – 0,9; закалка и исправление центров не нормируются, шлифование чистовое – 1,2; шлифование точное – 2,0; суперфиниш – 1,0. Суммарный коэффициент для первого маршрута обработки

$$\sum K_1 = 1,0+0,9+1,2+2,0+1,0=6,1.$$

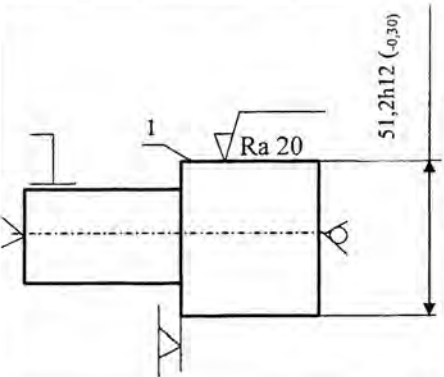
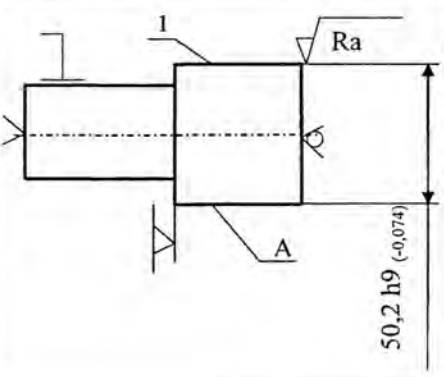
Аналогично подсчитывается суммарный коэффициент трудоемкости для второго маршрута

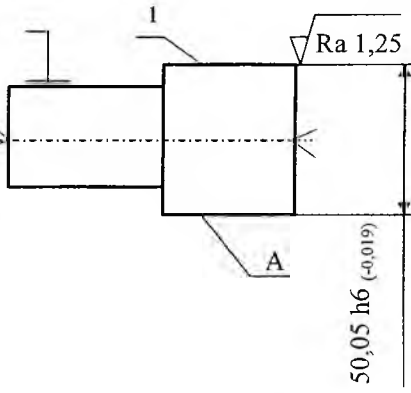
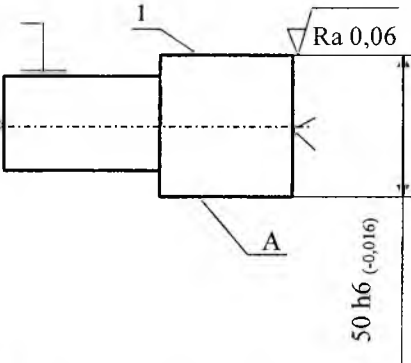
$$\sum K_2 = 1,0+1,2+1,2+1,0=4,4.$$

Так как суммарный коэффициент трудоемкости для второго варианта оказался меньшим, принимается к разработке второй вариант.

Таблица 2.2.2

Расчет технических требований маршрута обработки наружной цилиндрической поверхности $\varnothing 50h6$

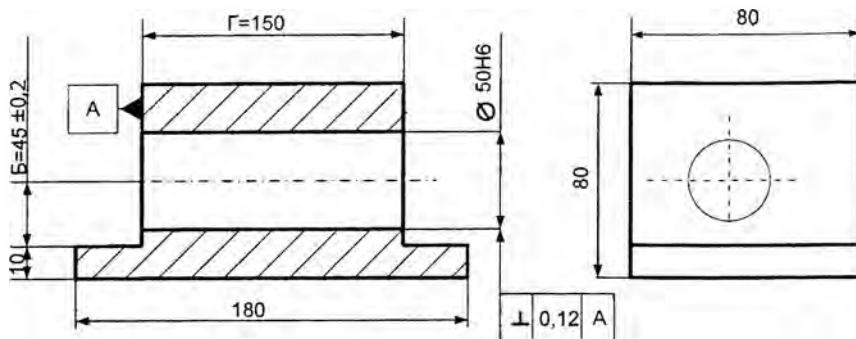
№ пере- хода или операции	Эскиз обработки	Технические требования
1	2	3
Точение черновое		<p>Точность IT 12</p> <p>Прямолинейность оси обрабатываемой поверхности $0,02 \cdot K = 0,02 \cdot 1,6 = 0,032$ мм</p>
2. Точение чистовое		<p>Прямолинейность оси обрабатываемой поверхности $0,02 \cdot K = 0,03 \cdot 1,6 = 0,032$ мм</p>

1	2	3
3. Термо- обработка	Точность: исх.+1 кв.=IT9+1 кв.=IT10	Прямолинейность оси Исх.+0,02·K=0,064 мм
4. Шли- фование чистовое		Прямолинейность оси обрабатываемой поверхности $0,005 \cdot K = 0,005 \cdot 1,6 =$ $= 0,008$ мм
5. Супер- финиши- рование		Точность сохраняется от предыдущей опе- рации IT6 Величина прямолиней- ности оси обрабаты- ваемой поверхно- сти сохраняется от пре- дыдущей операции, т.е., 0,008 мм

2.2.3. Выбор маршрута обработки детали с отверстием

Исходные данные:

1. Эскиз обрабатываемой детали с отверстием



2. Материал детали – сталь 40Х ГОСТ 4543 - 71, 45-50 HRC.

3. Заготовка – штамповка без отверстия.

Выбор маршрута

1. Коэффициенты K_1 и K_2 , учитывающие габаритные размеры обрабатываемого отверстия, выбирают по строке 22 табл. 3.

$$K_1 = 0,02 \cdot \Gamma + 1 = 0,02 \cdot 150 + 1 = 4;$$

$$K_2 = 0,002 \cdot d + 1 = 0,002 \cdot 50 + 1 = 1,1.$$

2. Маршрут обработки находят в строке 2.

3. В качестве предполагаемого конечного перехода (операции) обработки выбирают ближайшую операцию или переход, следующий за термообработкой. По табл. 3 термообработка (закалка) находится в 12 столбце, ближайший соответствующий порядку выбора столбец 13, который определяет конечную операцию – шлифование.

4. Проверяют выполняемость технических требований этой операцией.

Шероховатость поверхности определяется по столбцу 14. Согласно таблице шлифование отверстия дает $Ra=0,63-1,25$ мкм, по чертежу детали требуется $Ra=0,32$ мкм, т.е., шлифование как конечная операция не обеспечивает требований чертежа детали. В связи с этим, необходимо выбрать отделочные операции, которые в столбцах 14, 15 и 16 значатся как хонингование, доводка черновая и доводка чистовая.

5. Сопоставляют три доводочные операции по коэффициентам трудоемкости (по 13 строке). Для хонингования (клетка 13-14) коэффициент трудоемкости равен 1, для доводки черновой (клетка 13-15) – 5 и для доводки чистовой (клетка 13-16) – 10. Как видно, наименьший коэффициент трудоемкости имеет операция хонингования. Она и принимается в качестве конечной.

Конечный маршрут находим в клетке 14-2, где стоит шесть цифр: 1; 2; 3; 4; 5 и 6, что соответствует шести вариантам маршрута обработки отверстия. Как и в предыдущих примерах, окончательный выбор наиболее рационального варианта техпроцесса производят сравнивая суммарные коэффициенты трудоемкости всех выбранных маршрутов. Результаты расчетов приведены ниже в табл. 2.2.3.

Таблица 2.2.3

Сравнение вариантов маршрута обработки отверстия по суммарным коэффициентам трудоемкости

№ варианта	Номера операций (столбцов)	Расчет суммарных коэффициентов трудоемкости
1	4; 7; 12; 13; 14	$1,2+0,8+2,8+1=5,8$
2	4; 5; 12; 13; 14	$1,2+1,4+2,8+1=5,4$
3	4; 10; 12; 14	$1,2+0,3+1=2,5$
4	8; 9; 12; 14	$1+0,6+1=2,6$
5	4; 5; 6; 12; 14	$1,2+1,4+2,3+1=5,9$
6	4; 7; 9; 12; 14	$1,2+0,8+0,6+1=3,6$

Как видно из таблицы, наименьшей трудоемкостью обладает маршрут № 3. После этого следует произвести проверку на выполнимость выбранным маршрутом технических требований чертежа.

Позиционное отклонение (погрешность координат) оси отверстия относительно базы на первой операции (сверлении)

$$0,1 \cdot K_2 = 0,1 \cdot 1,1 = 0,11.$$

Величина этой же погрешности на второй операции (протягивании)

$$\text{Исходн.} + 0,02 \cdot K_2 = (0,11 + 0,02 \cdot 1,1) = 0,13.$$

На третьей операции (закалке)

$$\text{Исходн.} + 0,02 \cdot K_1 = (0,13 + 0,02 \cdot 4) = 0,21,$$

что соответствует требованиям чертежа.

Перпендикулярность оси отверстия относительно поверхности А (строка 18):

при сверлении – $0,12 \cdot K_2 = 0,12 \cdot 1,1 = 0,132$,

при протягивании – $0,05 \cdot K_2 = 0,05 \cdot 1,1 = 0,055$,

после закалки – $\text{Исходн.} + 0,02 \cdot K_1 = (0,055 + 0,02 \cdot 4) = 0,135$.

Для базовой поверхности с габаритами 80×80 перпендикулярность составляет

$$0,135/80 = 0,0016,$$

что больше допустимой техническими требованиями

$$0,18/150 = 0,0012.$$

Несмотря на самую малую трудоемкость третий вариант приходится отклонить из-за невыполнения технических требований.

Ближайший по минимальной трудоемкости маршрут № 4, состоящий из операций 8; 9; 12 и 14 (сверление, развертывание, закалка и хонингование).

Как и в предыдущем случае, проверяют выполняемость технических требований чертежа по точности относительного положения отверстия.

1. Отклонение позиционное (погрешность координат).

1.1. Сверление отверстия – $0,1 \cdot K_2 = 0,1 \cdot 1,1 = 0,11$.

1.2. Развертывание – (исходн.+0,02·K₂)=(0,11+0,02·1,1)= 0,132.

1.3. Хонингование – сохраняется прежняя величина.

2. Перпендикулярность оси отверстия относительно базовой поверхности А:

2.1. Сверление – $0,02 \cdot K_2 = 0,02 \cdot 1,1 = 0,022$.

2.2. Развертывание – сохраняется без изменений.

2.3. Закалка – (исходн.+ 0,02·K₁)= (0,022+0,02·4)= 0,102.

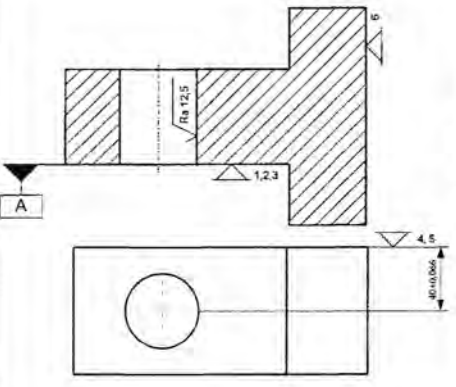
2.4. Хонингование – сохраняется прежняя величина.

Очевидно, что четвертый вариант маршрута обработки удовлетворяет всем техническим требованиям чертежа и, одновременно, является одним из наиболее экономичных.

Ниже, в табл. 2.2.4, приводятся эскизы и расчет технических требований при обработке отверстия $\varnothing 60h6$.

Таблица 2.2.4

Расчет технических требований
при обработке по маршруту № 4

№ операции или перехода	Эскиз обработки	Расчет технических требований
1	2	3
005 Сверление глу- бокое		$T_B = 0,06 \cdot K_2 = 0,06 \cdot 1,1 =$ $= 0,066$ Перпендикулярность относительно по- верхности А $0,02 \cdot K_2 = 0,02 \cdot 1,1 =$ $= 0,022$

1	2	3
<p>010 Раз- вертыва- ние</p>		<p>$T_B = \text{исх.} + 0,02 \cdot K_2 =$ $= 0,066 + 0,022 = 0,088$ Перпендикулярность оси относительно поверхности А $0,02 \cdot K_2 = 0,02 \cdot 1,1 =$ $= 0,022$</p>
<p>015 За- калка</p>	<p>$T_B = \text{исх.} + 0,01 \cdot K_2 = 0,088 + 0,01 \cdot 1,1 = 0,099 \approx 0,1$ Перпендикулярность относительно поверхности А Исх. $+ 0,01 \cdot K_2 =$ $= 0,022 + 0,01 \cdot 1,1 = 0,033$</p>	
<p>20 Хо- нингова- ние</p>		<p>Перпендикулярность относительно по- верхности А – 0,033</p>

3. Порядок выполнения работы

3.1. Ознакомиться с общими теоретическими положениями и методическими указаниями табличного выбора маршрута обработки элементарных поверхностей, изложенными в начале работы.

3.2. Вычертить эскиз детали из приложения 2 по первой части задания (по указанию преподавателя).

3.3. По табл. 1 приложения 1 определить коэффициенты K_1 и K_2 , учитывающие размеры обрабатываемой поверхности детали (плоскости или торца).

3.4. По табл. 1 приложения 1 определить возможные маршруты обработки заданной поверхности.

3.5. По суммарному коэффициенту обработки выбрать наиболее экономичный вариант обработки, обеспечивающий выполнение требований чертежа по точности размеров, формы и взаимному расположению поверхностей.

3.6. Вычертить эскизы обработки принятого маршрута и произвести расчет технических требований.

3.7. Вычертить эскиз второй (цилиндрической) детали из приложения 2.

3.8. По табл. 2 приложения 1 определить коэффициент K , учитывающий наибольший габаритный размер обрабатываемой поверхности.

3.9. По табл. 2 приложения 1 определить возможные маршруты обработки заданной цилиндрической поверхности.

3.10. По суммарному коэффициенту обработки выбрать наиболее экономичный вариант обработки, обеспечивающий выполнение требований чертежа по точности размеров, формы и взаимному расположению поверхностей.

3.11. Вычертить эскизы обработки принятого маршрута с определением технических требований.

3.12. Выполнить эскиз корпусной детали из приложения 2.

3.13. По табл. 3 приложения 1 определить коэффициенты K_1 и K_2 , учитывающие размеры обрабатываемой поверхности детали.

3.14. По табл. 3 Приложения 1 определить возможные маршруты обработки заданного отверстия.

3.15. По суммарному коэффициенту обработки выбрать наиболее экономичный вариант обработки, обеспечивающий выполнение требований чертежа по точности размеров, формы и взаимному расположению поверхностей.

3.16. Вычертить эскизы обработки принятого маршрута с определением технических требований.

3.17. Проанализировать полученные результаты.

4. Содержание отчета по работе

4.1. Название работы.

4.2. Содержание задания и эскизы заданных деталей с необходимыми размерами и техническими требованиями.

4.3. Расчет коэффициентов и выбор маршрутов обработки заданных поверхностей (плоской поверхности, наружной цилиндрической и отверстия). Расчет суммарных коэффициентов трудоемкости и технических требований.

4.4. Вычертить эскизы обработки элементарных поверхностей с полученными значениями точности обработки и технических требований.

4.5. Заключение.

5. Вопросы для самопроверки

5.1. В зависимости от чего выбирается первая операция механической обработки?

5.2. Что влияет на выбор последней операции механической обработки?

5.3. Как должны выбираться промежуточные операции механической обработки?

5.4. От чего зависит выбор коэффициентов K_1 и K_2 при обработке плоскостей?

5.5. Как определяются возможные маршруты обработки плоскостей?

5.6. Что является определяющим при выборе наиболее экономичного варианта техпроцесса?

5.7. Какие особенности накладывает конфигурация детали при выборе маршрута обработки наружных цилиндрических поверхностей?

5.8. В чем состоит особенность выбора маршрута обработки отверстий?

5.9. Как определяются погрешности формы и взаимного расположения поверхностей для всех трех случаев обработки поверхностей?

Л и т е р а т у р а

1. Справочник технолога-машиностроителя: В 2 т. – Т. 1 / Под ред. А.М. Дальского, А.Г. Косиловой, Р.К. Мещерякова, А.Г. Суслова. – М.: Машиностроение-1, 2001. – 914 с.
2. Технология машиностроения: Сборник задач и упражнений: учебное пособие / В.И. Аверченков [и др.]; Под общ. ред. В.И. Аверченкова и Е.А. Польского. – 2-е изд., перераб. и доп. – М.: ИНФРА-М, 2005. – 288 с. – (Высшее образование)
3. Матвеев, В.В., Тверской, М.М., Бойков, Ф.И. [и др.]. Размерный анализ технологических процессов. – М.: Машиностроение, 1982, 204 с.
4. Мордвинов, Б.С. Расчет технологических размеров и допусков при проектировании технологических процессов механической обработки. – Омск, 1975
5. Руководство к дипломному проектированию по технологии машиностроения, металлорежущим станкам и инструментам: учеб. пособие для вузов по специальности «Технология машиностроения, металлорежущие станки и инструменты» / Л.В. Худобин, В.А. Гречишников, А.Г. Маеров, В.Ф. Гурьянихин; Под общ. ред. Л.В. Худобина. – М.: Машиностроение, 1986 – 288 с.: ил.

ПРИЛОЖЕНИЯ

Приложение № 1

Таблица 1

Выбор маршрута обработки плоскостей и торцов

Вид заготовки	Материал детали и его состояние	№ строк	Технологические переходы (операции), изменяющие точность												
			Черновые, термические, чистовые										Отделочные		
			Фрезерование черновое	Строгание	Шлифование черновое	Точение торцов черновое	Точение торцов чистовое	Фрезерование чистовое	Протягивание	Закалка, закалка с цементацией	Шлифование чистовое	Шлифование тонкое	Полирование	Доводка размерная	Доводка размерная
1	2	3	4	5	6	7	8	9	10	11	12	13	14	15	
Отливка, поковка, штамповка	Сталь незакаленная	1	1; 2; 3	4; 5	-	6	6	1; 2; 3; 4	2; 5	-	1; 3; 4	1; 2; 3; 4; 5; 6	1; 2; 3; 4; 5; 6	1; 2; 3; 4; 5; 6	1; 2; 3; 4; 5; 6
	Сталь закаленная	2	1; 2; 3	4; 5	3	6	6	1; 2; 4	2; 5	1; 2; 3; 4; 5; 6	1; 4; 6	1; 2; 3; 4; 5; 6	1; 2; 3; 4; 5; 6	1; 2; 3; 4; 5; 6	1; 2; 3; 4; 5; 6
	Чугун	3	1; 2	3; 4	-	5	5	1; 3	2; 4	-	1; 3; 4; 5	1; 3; 4; 5	1; 2; 3; 4; 5	1; 2; 3; 4; 5	1; 2; 3; 4; 5
Точная отливка, точная штамповка	Сталь незакаленная	4	1; 2; 3	4; 5	-	6	6	1; 2; 3; 4	2; 5	-	1; 3; 4	1; 2; 3; 4; 5; 6	1; 2; 3; 4; 5; 6	1; 2; 3; 4; 5; 6	1; 2; 3; 4; 5; 6
	Сталь закаленная	5	1; 2; 3	4; 5	3	6	6	1; 4	2; 5	1; 2; 3; 4; 5; 6	1; 4; 6	1; 2; 3; 4; 5; 6	1; 2; 3; 4; 5; 6	1; 2; 3; 4; 5; 6	1; 2; 3; 4; 5; 6
	Чугун	6	1; 2	3; 4	-	5	5	1; 3	2; 4	-	1; 3; 4; 5	1; 3; 4; 5	1; 2; 3; 4; 5	1; 2; 3; 4; 5	1; 2; 3; 4; 5
	Цветные металлы	7	1	3	-	2	2	1; 3	1; 3	-	-	-	1; 2; 3	-	-

Окончание табл. 1

1	2	3	4	5	6	7	8	9	10	11	12	13	14	15	
Прокат	Сталь незакаленная	8	1 [*] ; 2 [*] ; 3 [*]	4 [*] ; 5 [*]	6	7	7	1; 2; 3	2; 5	-	1; 3; 4; 6; 7;	1; 2; 3; 4; 5; 6; 7	1; 2; 3; 4; 5; 6; 7	1; 2; 3; 4; 5; 6; 7	1; 2; 3; 4; 5; 6; 7
	Сталь закаленная	9	1 [*] ; 2 [*]	4 [*] ; 5 [*]	3	6	6	1; 4	2; 5	1; 2; 3; 4; 5; 6;	1; 2; 3; 4; 5; 6;	1; 2; 3; 4; 5; 6;	1; 2; 3; 4; 5; 6;	1; 2; 3; 4; 5; 6;	1; 2; 3; 4; 5; 6;
Коэффициент трудоемкости	10	1,0	2,0	0,8	1,0	1,5	1,5	0,6	-	1,0	1,5	3,0	5,0	10,0	
Шероховатость, Ra	11	12,5-20	12,5-20	2,5-6,3	12,5-20	1,25-2,5	1,25-2,5	0,63-2,5	Сохраняется	0,63-2,5	0,16-1,75	0,02-0,1	0,02-0,1	0,02-0,1	
Погрешность размера (от технологической базы)	12	0,18·K ₁	0,35·K ₁	0,05·K ₁	0,2·K ₁	0,12·K ₁	0,12·K ₁	0,1·K ₁	Исх.+ +0,2K ₁	0,03·K ₁	0,01·K ₁	Сохран.	Сохран.	0,001·K ₁	
Погрешность размера от настроечной базы (с разных позиций)	14	-	-	-	0,2·K ₁	0,12·K ₁	-	-	Исх.+ +0,2K ₁	-	-	-	-	-	
Перпендикулярность и параллельность относительно базы	15	0,04·K ₂	0,06·K ₂	0,02·K ₂	0,04·K ₂	0,02·K ₂	0,02·K ₂	0,01·K ₂	Исх.+ +0,2K ₁	0,006·K ₂	0,003·K ₂	Сохран.	Сохран.	0,02·K ₂	
Плоскостность	16	0,02·K ₂	0,02·K ₂	0,01·K ₂	0,02·K ₂	0,01·K ₂	0,01·K ₂	0,004·K ₂	Исх.+ +0,2K ₁	0,003·K ₂	0,002·K ₂	0,002·K ₂	0,0005·K ₂	0,0005·K ₂	
Коэффициенты, учитыв. размеры	17	K ₁ =0,002A+1, где A – расстояние до базы; K ₂ =0,02Г+1, где Г – наибольший габаритный размер обрабатыв. поверхн.													

П р и м е ч а н и е: * отмечены операции (переходы), которые используются для удаления напусков или увеличенных припусков.

Выбор маршрута обработки наружных цилиндрических поверхностей

Вид заготовки	Материал детали и его состояние	№ строк	Технологические операции или переходы, изменяющие точностные параметры												
			Черновые, термические и чистовые									Отделочные			
			Точение черновое	Шлифование черновое	Точение чистовое	Точение тонкое	Шлифование предварительное	Закалка, закалка с цементацией	Исправление центровых фасок	Шлифование чистовое	Шлифование точное	Суперфиниш	Полирование	Доводка размерная	Доводка размерная
1	2	3	4	5	6	7	8	9	10	11	12	13	14	15	
Отливка, покровка, штамповка обычной точности	Сталь незакаленная	1	1; 2; 3; 4; 5; 6	-	1; 2; 4; 5	4; 5	3; 6	-	-	1; 2; 3; 6	1; 4; 6	1; 2; 3; 4; 5; 6	1; 2; 3; 4; 5; 6	1; 2; 3; 4; 5; 6	1; 4; 6
	Сталь закаленная	2	1; 2	-	2	-	1	1; 2	1; 2	1; 2	1	1; 2	1; 2	1; 2	1
	Чугун	3	1; 2; 3	-	1; 3	1	2	-	-	2; 3	1	1; 2; 3	1; 2; 3	1; 2; 3	1
Точная отливка, точная штамповка	Сталь незакаленная	4	1; 2; 3; 4; 5; 6	-	1; 2; 4; 5	4; 5	3; 6	-	-	1; 2; 3; 6	1; 4; 6	1; 2; 3; 4; 5; 6	1; 2; 3; 4; 5; 6	1; 2; 3; 4; 5; 6	1; 4; 6
	Сталь закаленная	5	1; 2	-	2	-	1	1; 2	1; 2	1; 2	1	1; 2	1; 2	1; 2	1
	Чугун	6	1; 2; 3; 4; 5; 6	-	1; 2; 3; 4; 5	1; 2; 3	4; 6	-	-	4; 5; 6	1; 2; 3; 6	1; 2; 3; 4; 5; 6	1; 2; 3; 4; 5; 6	1; 2; 3; 4; 5; 6	1; 2; 3; 6
	Цветные металлы	7	1; 2	-	1; 2	1; 2	-	-	-	-	-	-	1	2	-

Продолжение табл. 2

1	2	3	4	5	6	7	8	9	10	11	12	13	14	15
Круглый прокат	Сталь незакаленная	8	1 [*] ; 2 [*] ; 3 [*] ; 4 [*] ; 5 [*] ; 6 [*]	1; 2	4; 5	4; 5	3; 6	-	-	1; 2; 3; 6	1; 4; 6	1; 2; 3; 4; 5; 6	1; 2; 3; 4; 5; 6	1; 4; 6
	Сталь закаленная	9	1 [*] ; 2 [*] ; 3 [*] ; 4 [*]	4	2; 3	-	1; 4	1; 2; 3; 4	1; 2; 3	1; 2; 3; 4	1; 2; 4	1; 2; 3; 4	1; 2; 3; 4	1; 2; 4
Коэффициент трудоемкости	10	1	0,8	1,2	2,0	0,9	-	-	1,2	2,0	1,0	2,0	5,0	10,0
Шероховатость	11	Ra 12,5-20	Ra 2,5-6,3	Ra 1,25-2,5	Ra 0,63 - 2,5	Ra 1,25-2,5	Сохран.	-	Ra 0,32-1,25	Ra 0,08-0,32	Ra 0,02-0,08	Rz 0,02-0,1	Rz 0,02-0,1	Rz 0,02-0,1
Точность (качество) диаметра	12	12-14	11-12	9-11	6-7	9-11	Исход. + 1 квали.	-	6-8	4-7	Сохран.	Сохран.	Сохран.	3
Отклонение соосности относительно линии центров	13	0,1·К	0,05·К	0,06·К	0,03·К	0,02·К	Исход. + 0,02·К	0,03	0,01·К	0,005·К	Сохран.	Сохран.	Сохран.	Сохран.
Соосность относительно базы (в патроне или приспособлении)	14	0,25·К	-	0,1·К	0,05·К	0,03·К	Исход. + 0,01·К	-	0,02·К	0,02·К	Сохран.	Сохран.	Сохран.	Сохран.
Соосность относительно базы (в цанге)	15	0,15·К	-	0,06·К	0,03·К	0,02·К	Исход. + 0,01·К	-	0,02·К	0,02·К	Сохран.	Сохран.	Сохран.	Сохран.

1	2	3	4	5	6	7	8	9	10	11	12	13	14	15
Прямолинейность оси	16	0,02·К	0,02·К	0,02·К	0,015·К	0,01·К	Исход. +0,02·К	-	0,005·К	0,003·К	Сохр.	Сохр.	0,001·К	0,001·К
Цилиндричность поверхности	17	0,05·К	0,03·К	0,02·К	0,015·К	0,01·К	Исход. +0,02·К	-	0,006·К	0,004·К	Сохр.	Сохр.	0,001·К	0,001·К
Смещение оси при бесцентровой обработке	18	-	0,03·К	-	-	0,02·К	-	-	0,01·К	0,005·К	Сохр.	Сохр.	Сохр.	Сохр.
Коэффициент, учитывающий размер	19	К=0,004Г+1, где Г- наибольший габаритный размер обрабатываемой поверхности												

Примечание: * отмечены операции (переходы), которые используются при удалении напусков или увеличенных припусков.

Выбор маршрута обработки сквозных отверстий ($8 \leq d \leq 400$)

Вид заготовки	Материал детали и его состояние	№ строк	Технологические операции или переходы, изменяющие точностные параметры																																																																																																																																																																																																																																																											
			Черновые, Термические и чистовые										Отделочные																																																																																																																																																																																																																																																	
Литье, штамповка с пролитым или прошитым отверстием	Сталь закаленная	6	1; 2; 3; 4; 5; 6	7; 8	1; 3; 5	1; 3	2; 6; 7	-	2; 7	4; 8	2; 3	-	5; 6	1; 4; 5; 6; 7; 8	1; 4; 5; 6; 7; 8	5; 6																																																																																																																																																																																																																																														
																	Литье в землю, штамповка (без отверстия)	Сталь закаленная	3	-	1; 2; 3; 4; 6	4; 6	4	1; 2	5	1; 5	3	1	-	2; 6	2; 3; 4; 5; 6	2; 3; 4; 5; 6	2; 6																																																																																																																																																																																																																													
																																		Сталь закаленная	2	-	1; 2; 3; 5; 6	2; 5	5	1; 6	4	4; 6	3	-	1; 2; 3; 4; 5; 6	1; 2	1; 2; 3; 4; 5; 6; 8	1; 2; 3; 4; 5; 6; 8	1; 2																																																																																																																																																																																																													
																																																		Сталь закаленная	1	-	1; 2; 3; 4; 5; 7; 8	2; 3; 7; 8	2; 7	1; 4; 5	6	1; 3; 6	4; 5	4; 7	-	8	1; 2; 3; 5; 6; 8	1; 2; 3; 5; 6; 8	1; 2; 3; 5; 6; 8	8																																																																																																																																																																																												
																																																																			Сталь закаленная	3	-	1; 2; 3; 4; 6	4; 6	4	1; 2	5	1; 5	3	1	-	2; 6	2; 3; 4; 5; 6	2; 3; 4; 5; 6	2; 3; 4; 5; 6	2; 6																																																																																																																																																																											
																																																																																				Сталь закаленная	4	-	1; 2; 3; 6; 7;	4; 5	1; 6; 7	1; 7	2; 4	-	2; 4	3; 5	3; 7	-	6	1; 2; 4; 5; 6	1; 2; 4; 5; 6	6																																																																																																																																																										
																																																																																																					Сталь закаленная	5	-	1; 2; 3; 5;	4	1; 5	5	2; 4	6	2; 4; 6	3	-	1	1; 2; 3	1; 2; 3; 4; 5; 6	1; 2; 3; 4; 5; 6	1																																																																																																																																									
																																																																																																																						Сталь закаленная	6	-	1; 2; 3; 4; 5; 6	7; 8	1; 3; 5	1; 3	2; 6; 7	-	2; 7	4; 8	2; 3	-	5; 6	1; 4; 5; 6; 7; 8	1; 4; 5; 6; 7; 8	5; 6																																																																																																																								
																																																																																																																																							Растачивание	3	-	4	5	6	7	8	9	10	11	12	13	14	15	16	-																																																																																																							
																																																																																																																																																								Сверление (рассверливание $d \setminus \varnothing 50$)	4	5	6	7	8	9	10	11	12	13	14	15	16	-	-	-																																																																																						
																																																																																																																																																																									Растачивание чистовое	5	6	7	8	9	10	11	12	13	14	15	16	-	-	-	-																																																																					
																																																																																																																																																																																										Алмазное растачивание	6	7	8	9	10	11	12	13	14	15	16	-	-	-	-	-																																																				
																																																																																																																																																																																																											Зенкерование $d \setminus \varnothing 50$	7	8	9	10	11	12	13	14	15	16	-	-	-	-	-	-																																			
																																																																																																																																																																																																																												Сверление глубокое $d \setminus \varnothing 50$	8	9	10	11	12	13	14	15	16	-	-	-	-	-	-	-																		
																																																																																																																																																																																																																																													Развертывание $d \setminus \varnothing 50$	9	10	11	12	13	14	15	16	-	-	-	-	-	-	-	-	
																																																																																																																																																																																																																																																														Протягивание $l/d \setminus \varnothing 5$
Раскатка (дорнование)	11	12	13	14	15	16	-	-	-	-	-	-	-	-	-	-																																																																																																																																																																																																																																														
																	Закалка, закалка с цементацией	12	13	14	15	16	-	-	-	-	-	-	-	-	-	-	-																																																																																																																																																																																																																													
																																		Шлифование	13	14	15	16	-	-	-	-	-	-	-	-	-	-	-																																																																																																																																																																																																													
																																																		Хонингование $d \setminus \varnothing 40$	14	15	16	-	-	-	-	-	-	-	-	-	-	-	-	-																																																																																																																																																																																												
																																																																			Доводка неразмерная	15	16	-	-	-	-	-	-	-	-	-	-	-	-	-	-																																																																																																																																																																											
																																																																																				Доводка размерная	16	-	-	-	-	-	-	-	-	-	-	-	-	-	-	-																																																																																																																																																										

1	2	3	4	5	6	7	8	9	10	11	12	13	14	15	16	
Точное литье или штамповка с пролитым или прошитым отверстием	Сталь незакаленная	7	1 [*] ; 2 [*] ; 3 [*] ; 4 [*]	5; 6; 7	1; 2; 3; 4; 6	1; 6	2; 5; 8	-	2; 5; 8	3; 7; 9	3; 8	-	4; 9	1; 2; 4; 5; 6; 7; 9	1; 2; 4; 5; 6; 7; 9	4; 9
	Сталь закаленная	8	1 [*] ; 2 [*]	3; 4	1; 2	-	4	-	4	2; 3; 5; 6	-	1; 2; 3; 4; 5; 6	1; 5	1; 2; 3; 4; 5; 6	1; 2; 3; 4; 5; 6	1; 5
	Чугун	9	1 [*] ; 2 [*] ; 3 [*] ; 4 [*] ; 5 [*]	6; 7; 8	1; 2; 3; 4; 5	1	2; 6; 8	-	2; 6; 8	3; 4; 7; 9	4; 7; 8	-	5	1; 2; 3; 5; 6; 9	1; 2; 3; 5; 6; 9	5
	Цветные металлы	10	1 [*] ; 2 [*] ; 5 [*]	3	1; 2; 5	1	3	-	3	2; 4; 5	2; 3; 4	-	-	1; 5	1; 5	-
Катаные заготовки, трубы	Сталь незакаленная	11	1 [*] ; 2 [*] ; 3 [*] ; 4 [*] ; 9 [*]	5; 6; 7	1; 2; 3; 4; 6; 9	1; 6; 9	2; 5; 8	-	2; 5; 8	3; 7	3; 8; 9	-	4	1; 2; 4; 5; 6; 7	1; 2; 4; 5; 6; 7	4
	Сталь закаленная	12	1 [*] ; 2 [*] ; 7 [*]	3; 4	1; 2; 7	7	4	-	4	2; 3; 5; 6	-	1; 2; 3; 4; 5; 6; 7	1; 5; 7	1; 2; 3; 4; 5; 6; 7	1; 2; 3; 4; 5; 6; 7	1; 5; 7
Коэффициент трудоемкости	13	1,0	1,2	1,4	2,3	0,8	1,0	0,6	0,3	0,4	-	2,8	1,0	5,0	10,0	
Шероховатость	14	Ra 12,5- 20	Ra 12,5- 20	Ra 1,25- 2,5	Ra 0,63- 1,25	Ra 10- 20	Ra 0,63- 1,25	Ra 0,63- 1,25	Ra 0,63- 1,25	Ra 0,32- 0,63	Сохр.	Ra 0,63- 1,25	Ra 0,32- 0,63	Rz 0,02- 0,1	Rz 0,02- 0,1	

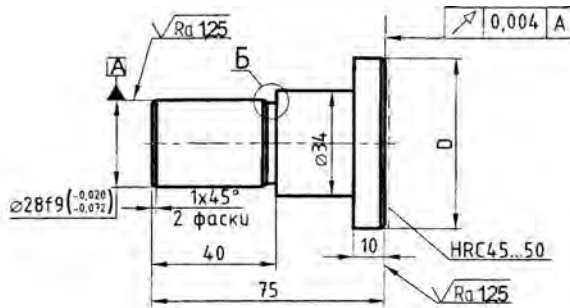
1	2	3	4	5	6	7	8	9	10	11	12	13	14	15	16
Точность диаметра (качество)	15	12-13	11-13	9-11	6-7	9-11	7-8	6-7	6-9	Исх + I квал	Исх + I квал	6-9	Сохр.	Сохр.	3
Соосность относительно базы	16	0,08·K ₂	0,12·K ₂	0,04·K ₂	0,03·K ₂	0,06·K ₂	0,06·K ₂	Исх. + 0,02·K ₂	Исх. + 0,02·K ₂	Исх. + 0,001·K ₂	Сохр.	0,03·K ₂	Сохр.	Сохр.	Сохр.
Отклонение позиционное (отклонение координат)	17	0,2·K ₂	0,1·K ₂	0,07·K ₂	0,02·K ₂	0,08·K ₂	0,06·K ₂	Исх. + 0,02·K ₂	Исх. + 0,02·K ₂	Исх. + 0,01·K ₂	Исх. + 0,02·K ₁	0,02·K ₂	Сохр.	Сохр.	Сохр.
Прямолинейность оси	18	0,015·K ₁	0,01·K ₁	0,01·K ₂	0,007·K ₂	0,01·K ₂	0,006·K ₂	0,004·K ₂	0,006·K ₂	0,006·K ₂	Исх. + 0,02·K ₁	0,04·K ₂	Сохр.	0,001·K ₂	0,001·K ₂
Параллельность и перпендикулярность относительно базы	19	0,02·K ₁	0,12·K ₂	0,02·K ₂	0,01·K ₂	0,04·K ₂	0,02·K ₂	Сохр.	0,05·K ₁	Сохр.	Исх. + 0,02·K ₁	0,02·K ₂	Сохр.	Сохр.	Сохр.
Цилиндричность отверстия	20	0,05·K ₂	0,04·K ₁	0,03·K ₂	0,005·K ₂	0,006·K ₁	0,003·K ₁	0,002·K ₁	0,006·K ₂	0,006·K ₂	Исх. + 0,02·K ₁	0,004·K ₂	Сохр.	0,001·K ₂	0,001·K ₂
Смещение оси (при плавающем креплении)	21	-	-	-	-	-	-	0,02·K ₂	0,02·K ₂	0,01·K ₂	-	-	0,001·K ₂	0,002·K ₂	0,002·K ₂
Коэффициенты, учитывающие размеры	22	K ₁ =0,02·Г+1, где Г – наибольший габаритный размер отверстия; K ₂ =0,002·d+1, где d – диаметр отверстия													

Примечание: * отмечены операции или переходы, которые используются при удалении напусков или увеличенных припусков.

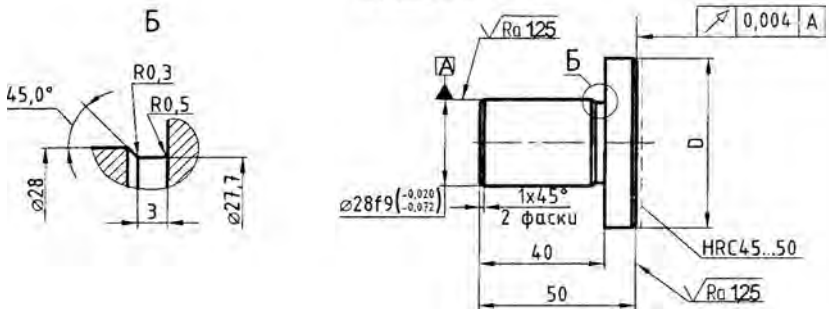
Приложение № 2

√Ra5(√)

Исполнение 1



Исполнение 2

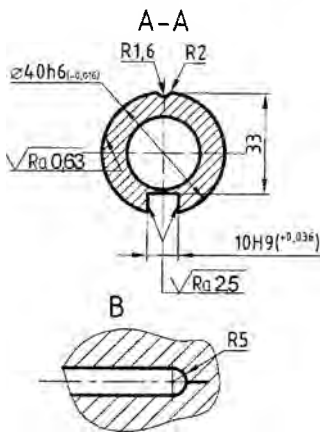
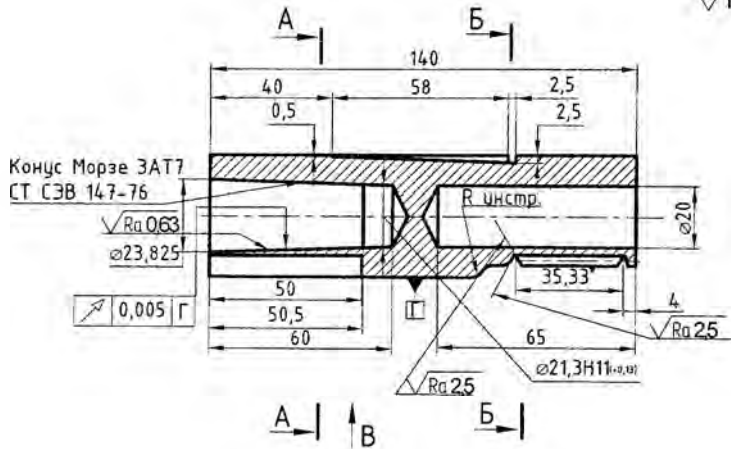


Обозначение упора	Исполнение	Применяемость	D, мм	Масса 1000 шт., кг
ТМ 1.63	1		36	448
ТМ 1.64			45	439
ТМ 1.65			55	555
ТМ 1.66	2		36	271
ТМ 1.67			45	316
ТМ 1.68			55	378

Упор 1.63...1.68

Материал сталь 45 ГОСТ 1050-88

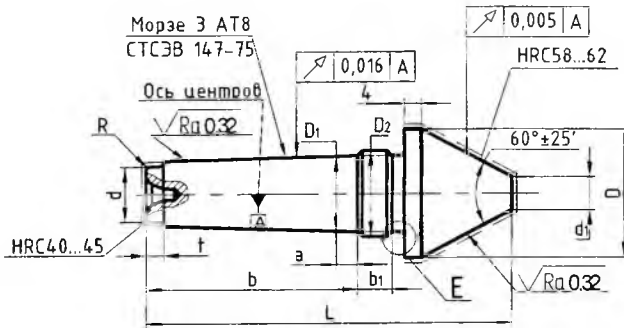
$\sqrt{Ra5(\text{V})}$



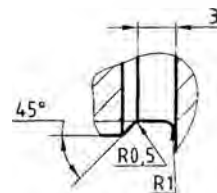
Модуль	m	1,5	
Число зубьев	z	8	
Нормальный исходный контур	Угол профиля	α	20°
	Коэффициент высоты головки		1
	Коэффициент граничной высоты		1
	Коэффициент радиуса кривизны переходной кривой		0,4
	Коэффициент радиального зазора		0,25
Степень точности	-	6-8-7-x	

Условное обозначение шпинделя:
Шпиндель ТМ 1,56
Масса 1,377 кг

1. Материал - сталь марки 40х ГОСТ 4543-71
2. HRC 48...52
3. Покрытие - Хми.Окс.п.рм. ГОСТ 9.073-77



E (3:1)

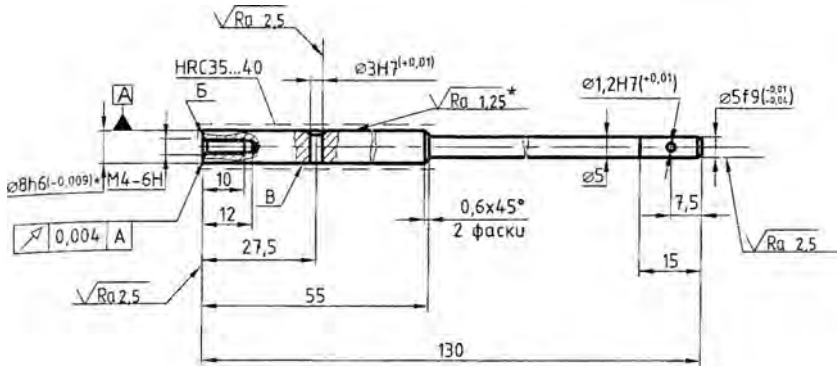


Размеры в мм

Обозначение центра	Конус Морзе	D	D ₁	D ₂ (8g)	L	R	a	d	d ₁	b	b ₁	t	Масса кг
ТМ 1.51-1.55	2	30	17,780	M20x1,5	85	0,2	5	13	≈6,8	50	8	4	0,163
ТМ 1.52-1.55	3	40	23,825	M27x1,5	100	0,6		18	≈13,2	58	10	5	0,355
ТМ 1.53-1.55		60					≈33,2	0,555					
ТМ 1.54-1.55	4	80	31,267	M36x1,5	125	1,0	6,5	24	≈46,4	75	12	7	1,330
ТМ 1.55-1.55		100							≈66,4				1,930

1. Центр ТМ 1.51-1.55 СТП-118-1744-80.
2. Материал - сталь У10 ГОСТ 14034-88
3. Центровые отверстия - типа В по ГОСТ 14034-74

$\sqrt{Ra10(\sqrt{v})}$



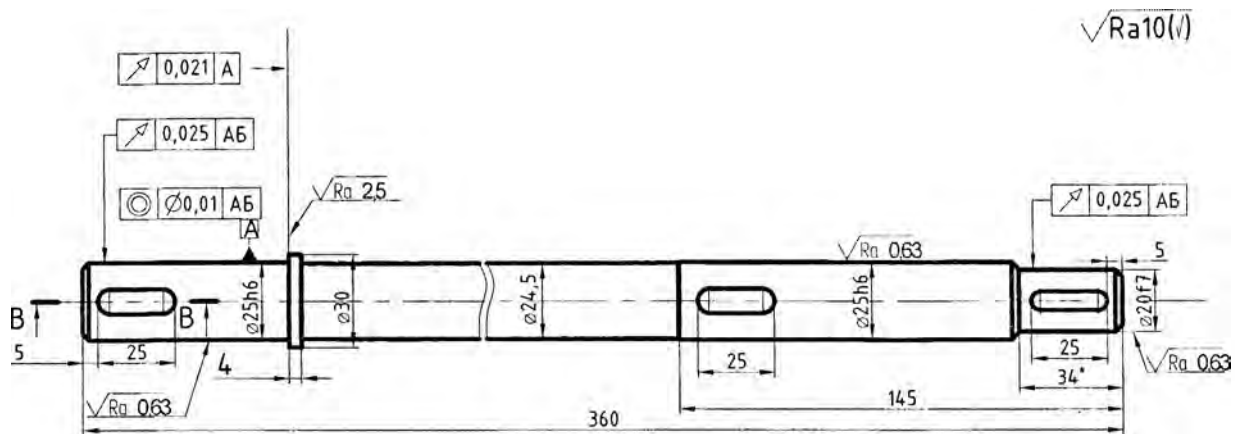
Черт. 3

Условное обозначение стержня:

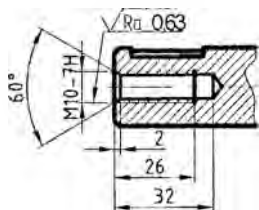
Стержень ТМ 162

Масса 0,03 кг

1. Материал - сталь 40х по ГОСТ 4543-71
2. Размер и шероховатость после покрытия
3. Поверхность В обработать по сопряженной детали
4. Покрытие поверхностей В и В-Хмп18 по ГОСТ 9.073-77

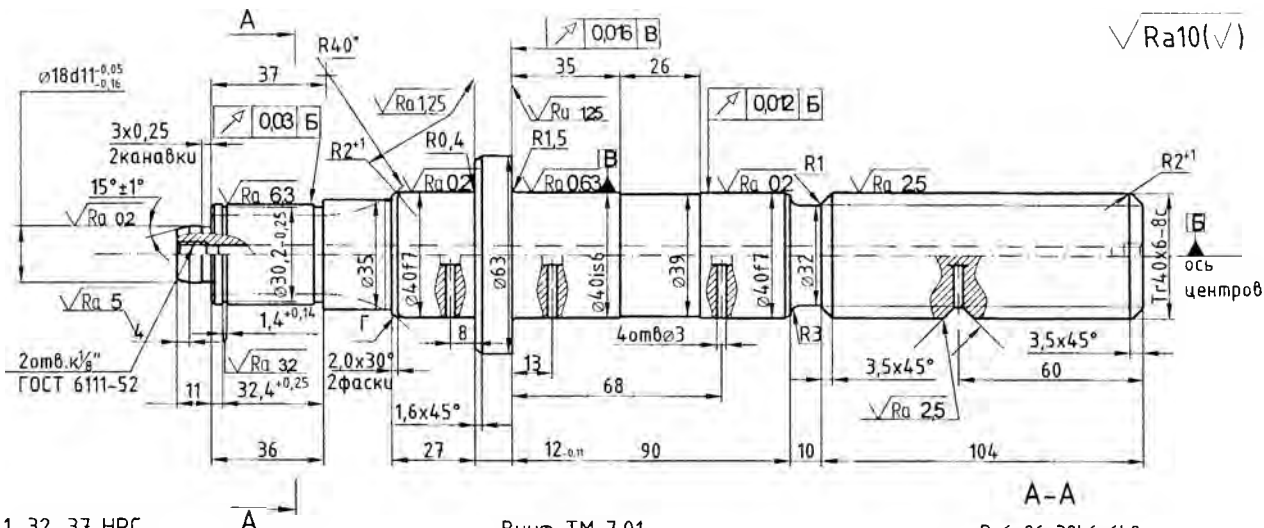


B-B



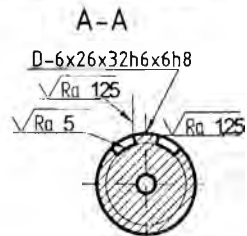
Вал ТМ 1.2
 Сталь 45 ГОСТ 1050-88
 35-40 HRC
 Масса 1,65 кг

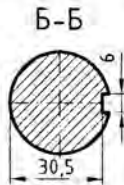
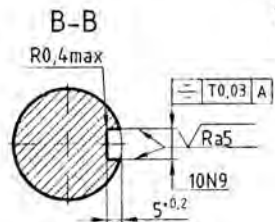
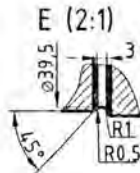
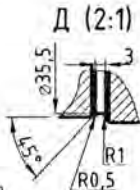
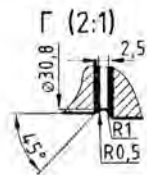
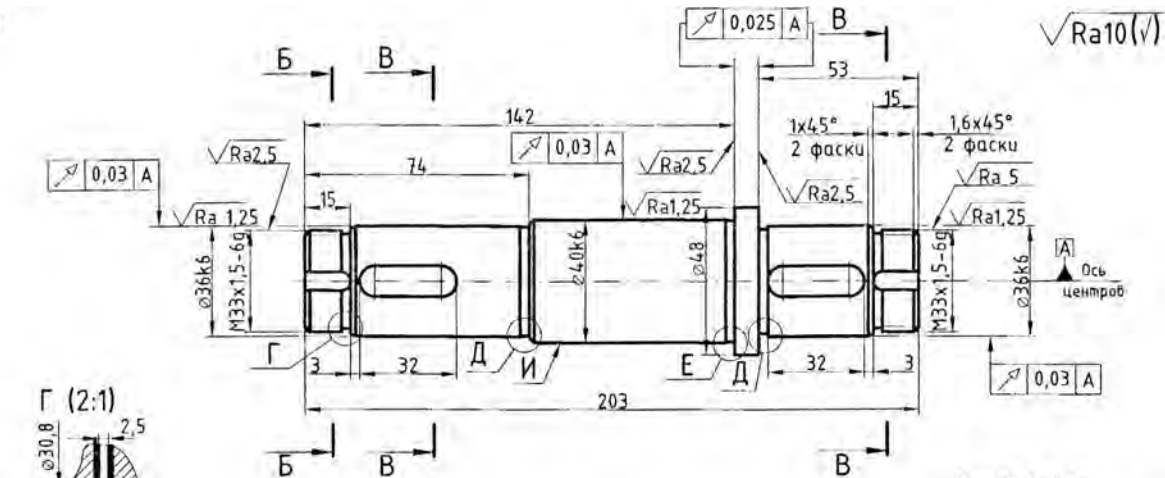
1.*Размеры для справок.



- 32...37 HRC.
- *Размер для справок.
- Неуказанные фаски $1 \times 45^\circ$.
- Общие допуски по ГОСТ 30893.1-2002 м
- Допуск радиального биения среднего диаметра трапециевидальной резьбы относит. оси центров-0,05 мм.
- Допуски непостоянства диаметров поверхн. В продольном и поперечном сечениях - 0,008 мм.
- Допуск радиального биения поверхн. В относительно оси Б 0,012 мм.
- Выход шлицов на поверхн. Г не допускается.
- Маркировать обозначение на бирке.

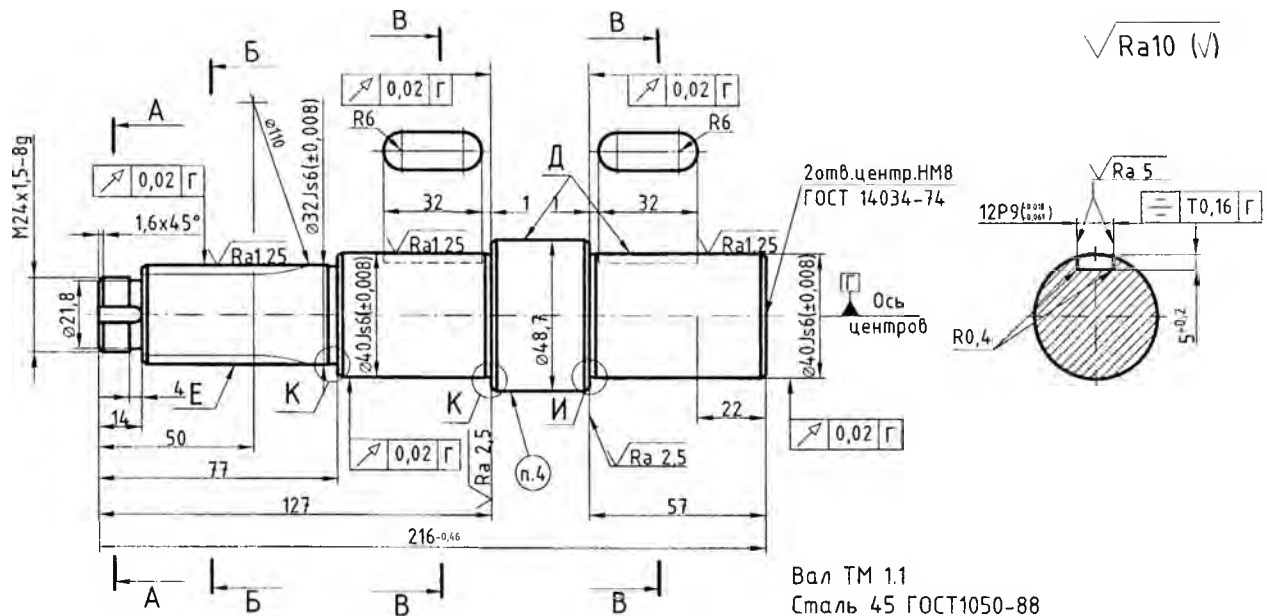
Винт ТМ 7.01
 Сталь 40X ГОСТ 4543-71
 Масса-2,8 кг





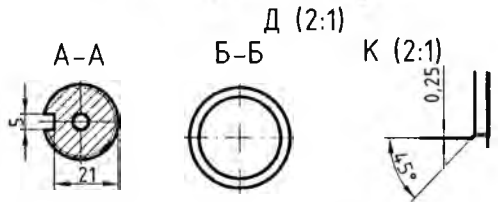
Вал ТМ 7.04
 Сталь 40X ГОСТ4543-71
 Масса 1,7 кг

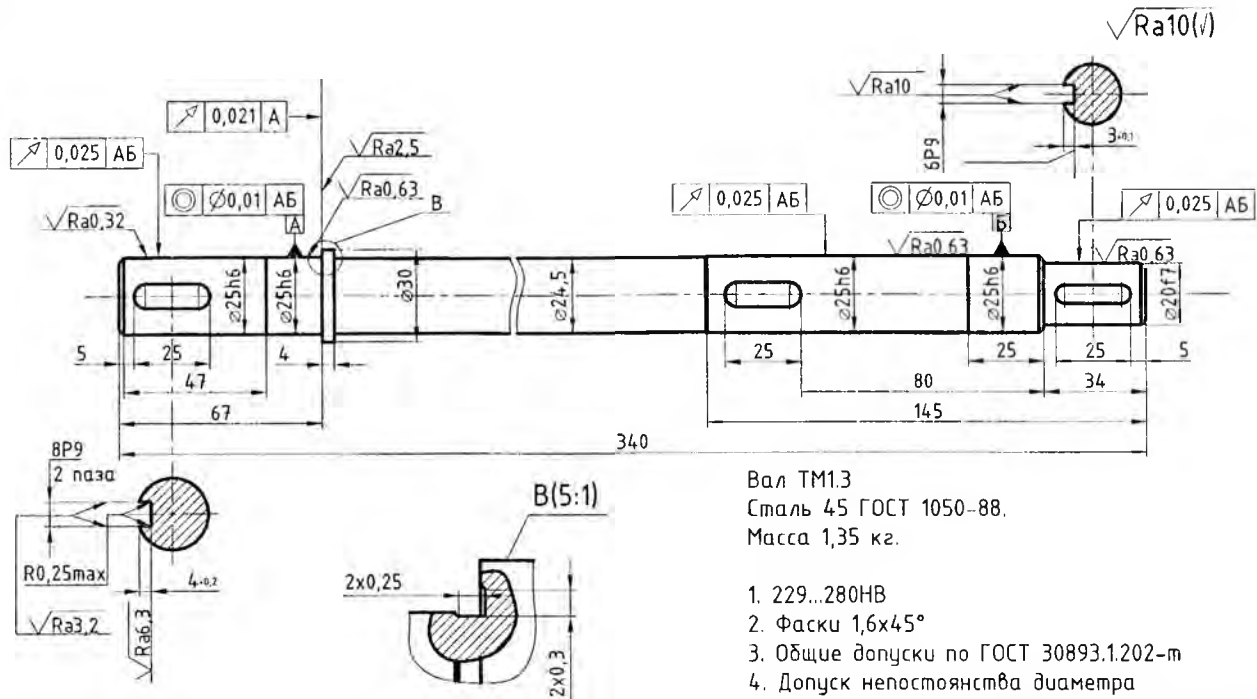
1. 179...229HV
2. Общие допуски по ГОСТ 30893.1-2002 м
3. Допуск непостоянства диаметра в поперечном и продольном сечении поверхности И-0,008мм
4. Покрытие: Хим.Окс.прм.
5. Маркировать обозначение на бирке



Вал ТМ 1.1
 Сталь 45 ГОСТ1050-88
 Масса 1,9 кг

1. 229...280 НВ
2. Неуказанные фаски 1x45°
3. Общие допуски по ГОСТ 30893.1-2002 т
4. Маркировать
5. Поверхность Е-ТВ4 h1,2...2,2 45...54 HRC.



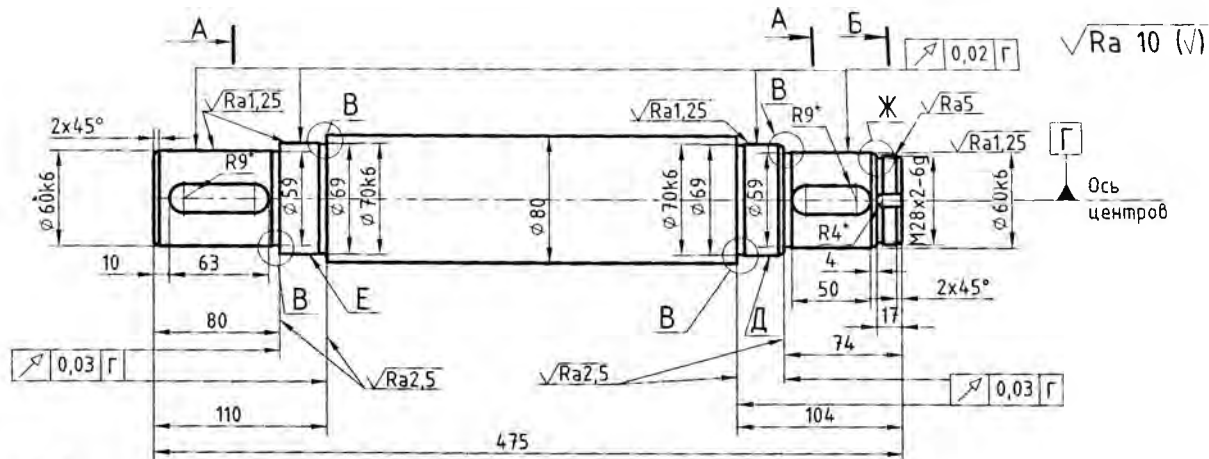


Вал ТМ1.3

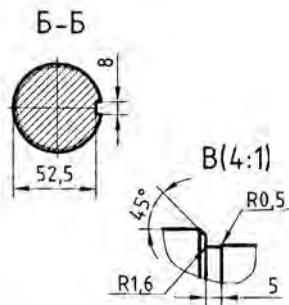
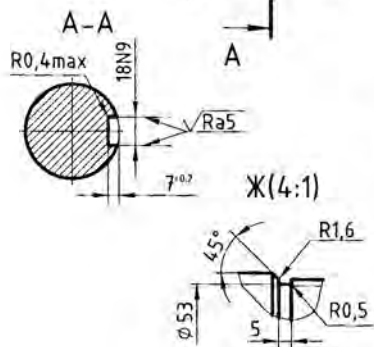
Сталь 45 ГОСТ 1050-88.

Масса 1,35 кг.

1. 229..280НВ
2. Фаски 1,6x45°
3. Общие допуски по ГОСТ 30893.1.202-т
4. Допуск непостоянства диаметра поверхности А и Б в продольном и поперечном сечении $\varnothing 0,007$ мм
5. Покрытие.Хим.Окс.прм.

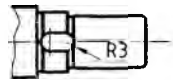
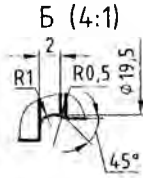
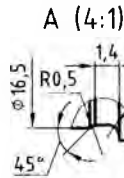
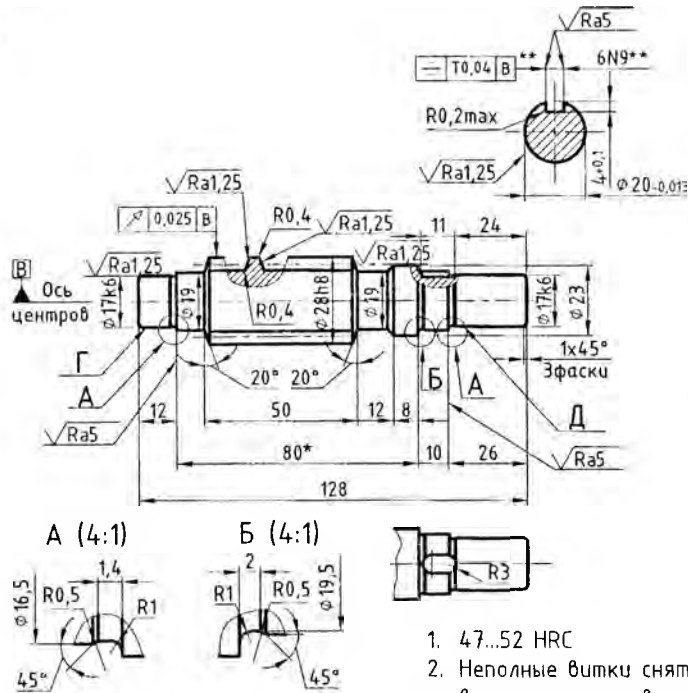


Ось центров



Вал ТМ 7.03
Сталь 40Х ГОСТ 4543-74
Масса 14 кг

1. 217...269 НВ
2. *Размер для справок
3. ГОСТ 30893.1 - 2002 т
4. Допуск непостоянства диаметров в поперечном и продольном сечениях поверхностей Д и Е, 0,01мм
5. Маркировать обозначение на бирке



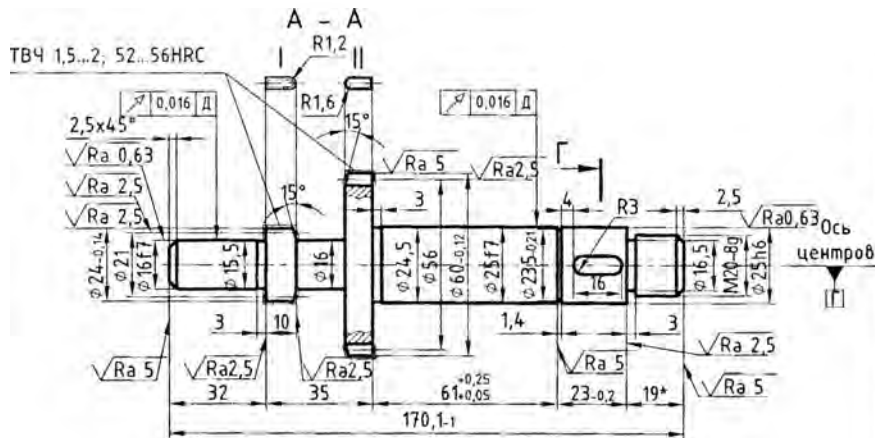
Червяк ТМ 3.23
Сталь 40Х ГОСТ 4543-71
Масса 0,34 кг

- 47...52 HRC
- Неполные витки снять до толщины вершины полных витков
- Общие допуски по ГОСТ 30893.1-2002м
- Допуск непостоянства диаметров в поперечном и продольном сечениях поверх. Г и Д - 0,008 мм

- * Размер для справок
- ** До термообработки
- Маркировать обозначение, m, z на бирке

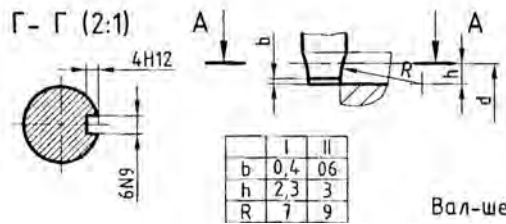
$\sqrt{Ra10}$ ($\sqrt{\quad}$)

Модуль	m	2,00
Число витков	Z ₁	1
Вид червяка	-	ZA
Делительный угол подъема		4° 45' 49"
Направление линии витка	-	Правое
Исходный червяк	-	ГОСТ 19036-81
Степень точности по ГОСТ 3675-81	-	8 - B
Делительная толщина по хорде витка	S _{a1}	3,13 ^{+0,280} _{-0,345}
Высота до хорды витка	h _{a1}	2,001
Делительный диаметр червяка	d ₁	24,000
Ход витка	Pz ₁	6,283
Обозначение чертежа сопряженного колеса		XШ4-12.750.203.00



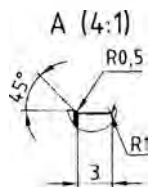
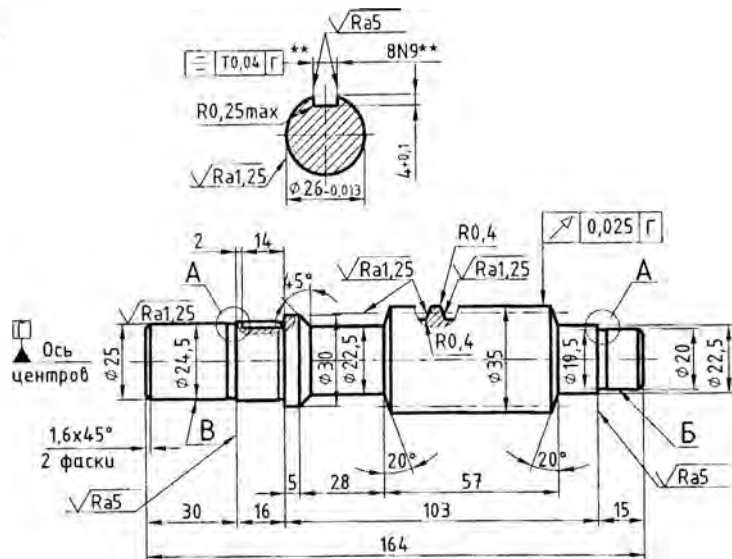
$\sqrt{Ra10}$ (V)

I		
Модуль	m	1,5
Число витков	Z	14
Угол профиля исходного контура	α	20°
Степень точности по ГОСТ 1643-81	-	8-B
Длина общей нормали	W	$6,936_{-0,181}^{+0,111}$
Делительный диаметр	d	21
II		
Модуль	m	2
Число витков	Z	28
Угол профиля исходного контура	α	20°
Степень точности по ГОСТ 1643-81	-	8-B
Длина общей нормали	W	$21,449_{-0,181}^{+0,111}$
Делительный диаметр	d	56
Обозначение чертежа сопряженного колеса		



Вал-шестерня ТМ 3.27
 Сталь 40Х ГОСТ 4543-71
 Масса 0,6 кг

1. 217...269 НВ
2. Общие допуски по ГОСТ 308938.1-2002м
3. Покрытие: Хим. Окс. прм.
4. Маркировать обозначение на бирке
5. * Размер для справок

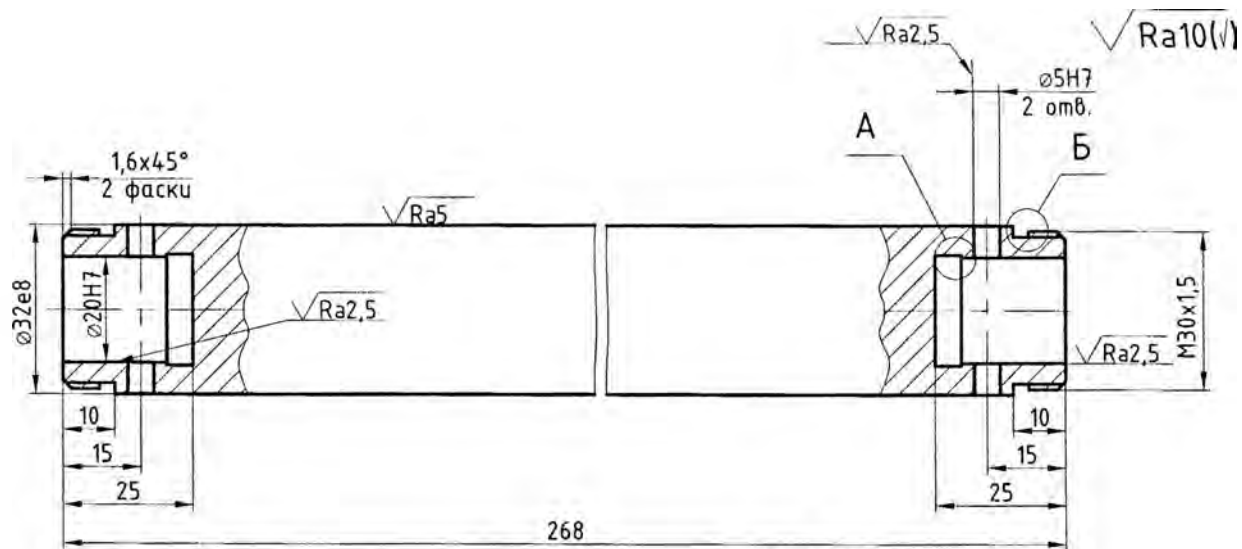


Червяк ТМ 3.29
Сталь 40Х ГОСТ 4543-71
Масса 0,7 кг

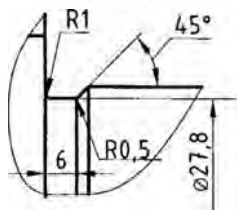
√Ra10 (√)

Модуль	m	2,5
Число витков	Z ₁	1
Вид червяка	-	ZA
Делительный угол подъема		4° 45' 49"
Направление линии витка	-	Правое
Исходный червяк	-	ГОСТ 19036-81
Степень точности по ГОСТ 3675-81	-	8 - A
Делительная толщина по хорде витка	S _{a1}	3,913 ^{0,365} _{-0,450}
Высота до хорды витка	h _{a1}	2,501
Делительный диаметр червяка	d ₁	30,000
Ход витка	P _{Z1}	7,854
Обозначение чертежа сопряженного колеса		3Т161.750.203.00

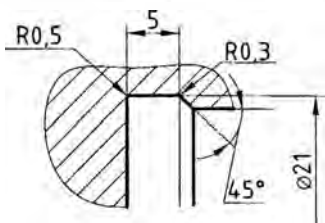
- 47...52 HRC
- ГОСТ 30893.1-2002м
- Допуск непостоянства диаметров в поперечном и продольном сечениях поверхн. Б и В - 0,008 мм
- Маркировать обозначение, m, z на бирке
- * Размер для справок
- ** До термообработки



Б(2:1)

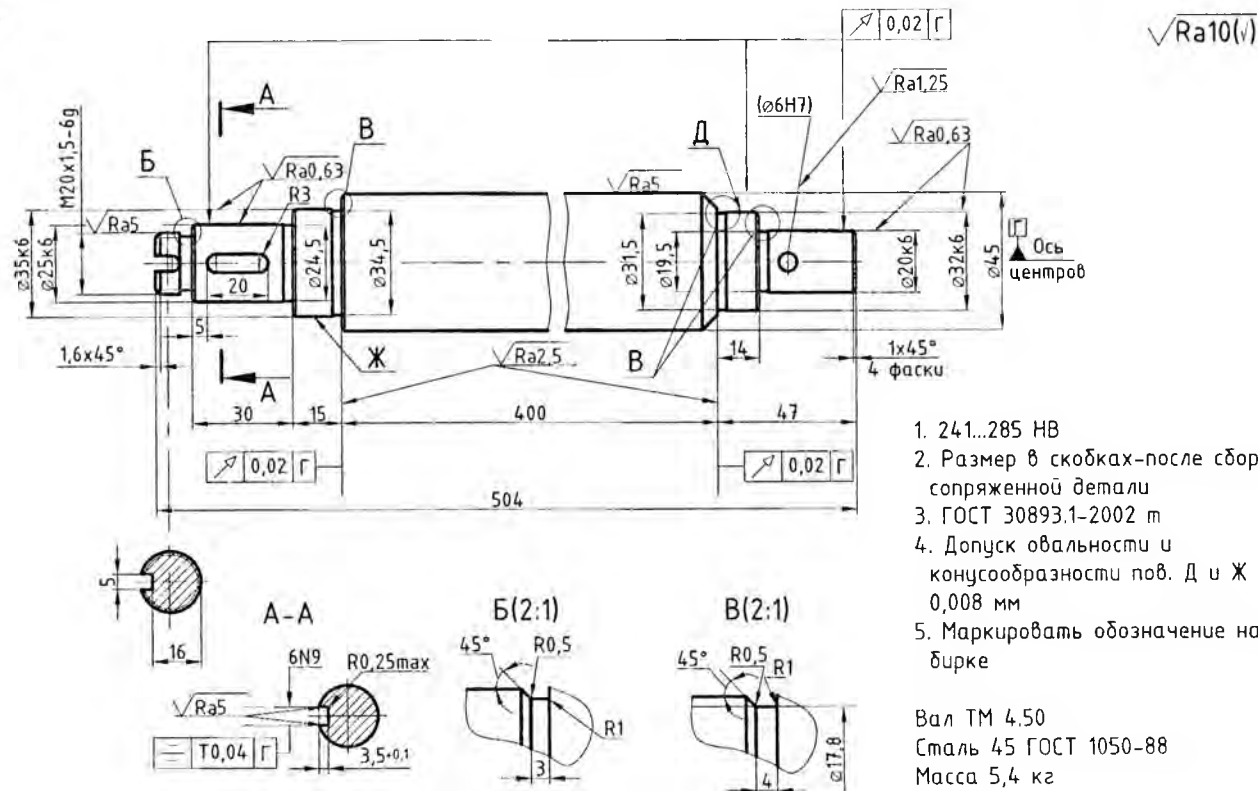


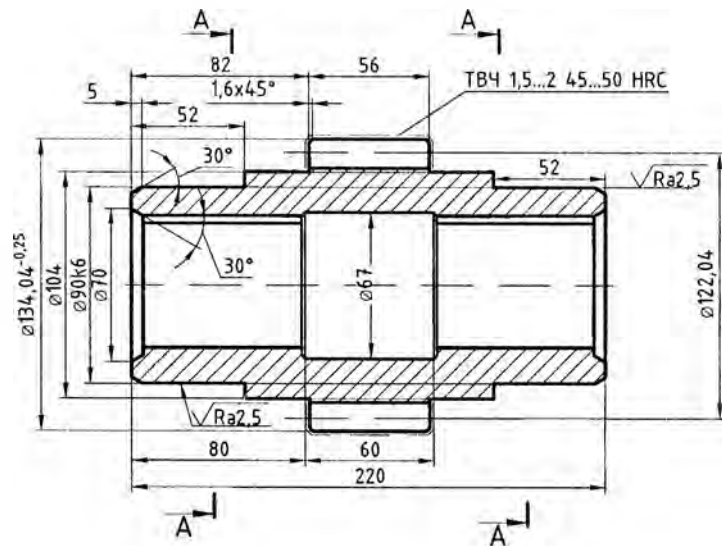
А



1. 241...285 HB
2. ГОСТ 30893.1-2002m
3. Покрытие: Хим.Окс.прм.
4. Маркировать обозначение на бирке

Вал ТМ 3.20
 Сталь 45 ГОСТ 1050-88
 Масса 1,58 кг



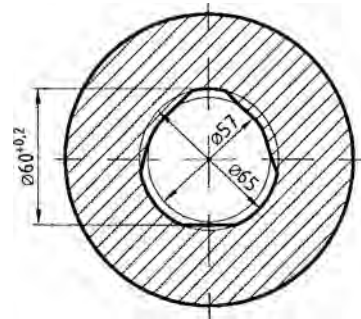


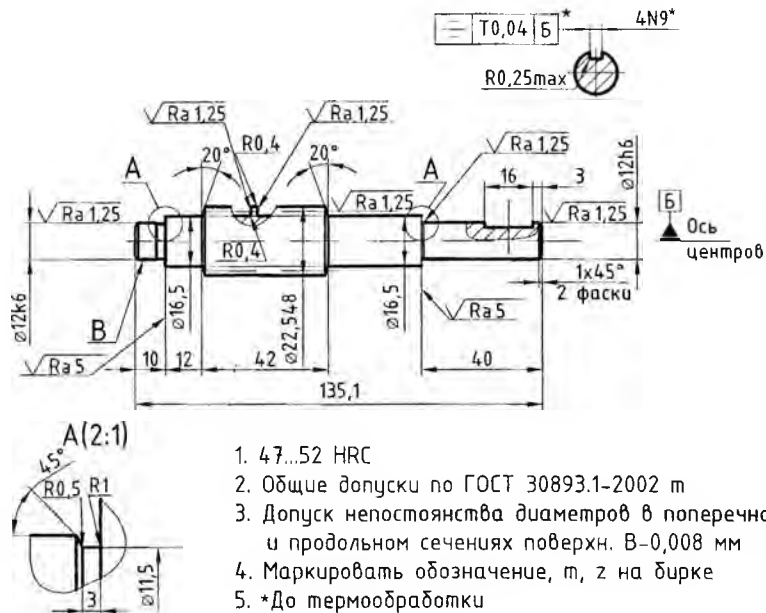
Шестерня ТМ 3.53
 Сталь 45 ГОСТ 1050-88
 Масса 9 кг
 Общие допуски по ГОСТ 30893.1-2002 м

$\sqrt{Ra10(\vee)}$

Модуль	m	6
Число зубьев	z	120
Угол наклона	β	$30^\circ 30' 0''$
Направление линии зуба	-	Левое
Нормальный исходный контур		ГОСТ 13755-81
Коэффициент смещения	x	+0.000
Степень точности по ГОСТ 1643-81		8-B
Длина общей нормали	w	$46.046_{-0.191}^{-0.121}$
Делительный диаметр	d	122.044

A-A(1:1)



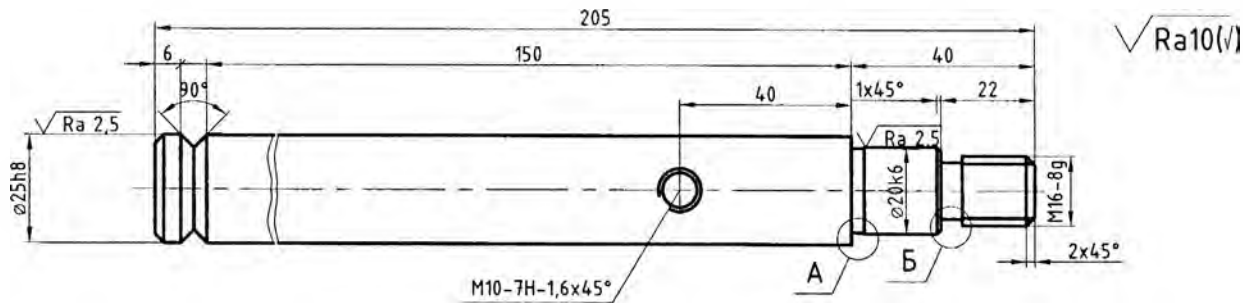

 $\sqrt{Ra10(\sqrt{V})}$

Модуль	m	1,25
Число витков	Z ₁	1
Вид червяка	-	ЗА
Делительный угол подъема		30°34'35"
Направление линии ветка	-	Правое
Исходный червяк	-	ГОСТ 19036-81
Степень точности по ГОСТ 3675-81	-	8-B
Делительная толщина по хорде витка	S _{a1}	1,960 ^{-0,328} _{-0,413}
Высота до хорды витка	h _{a1}	1,250
Делительный диаметр червяка	d ₁	20,000
Ход витка	P _{z1}	3,927
Обозначение чертежа сопряженного колеса		ЗТ161.750.202.00

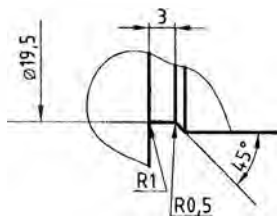
Червяк ТМ 3.21

Сталь 40Х ГОСТ 4543-71

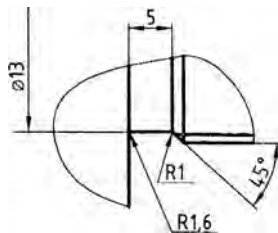
Масса 0,8 кг



A(2:1)

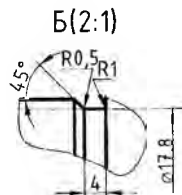
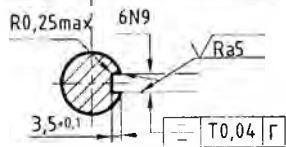
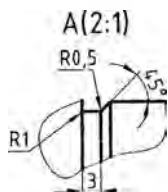
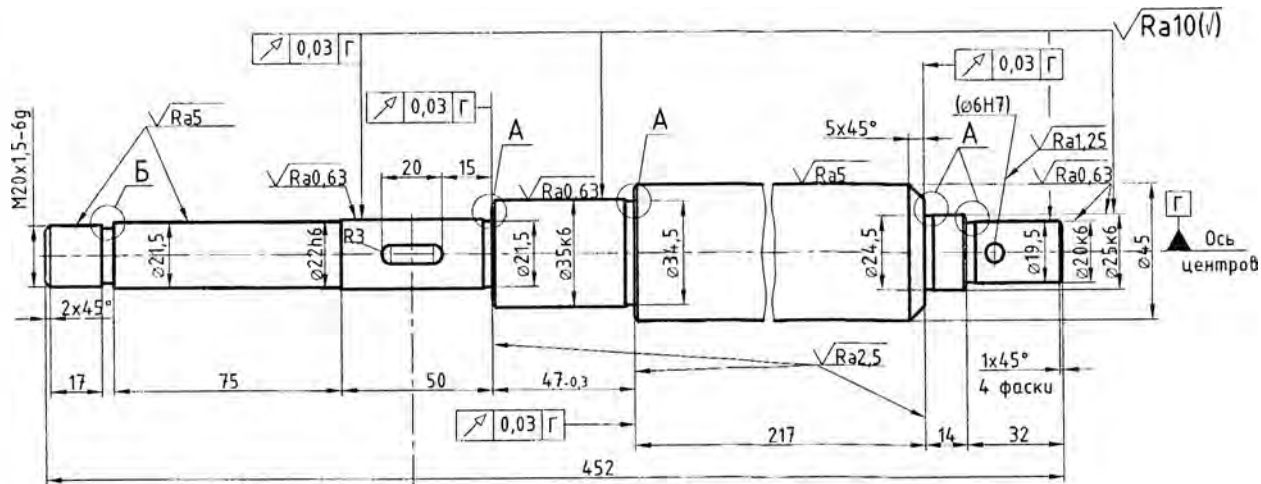


B(2:1)



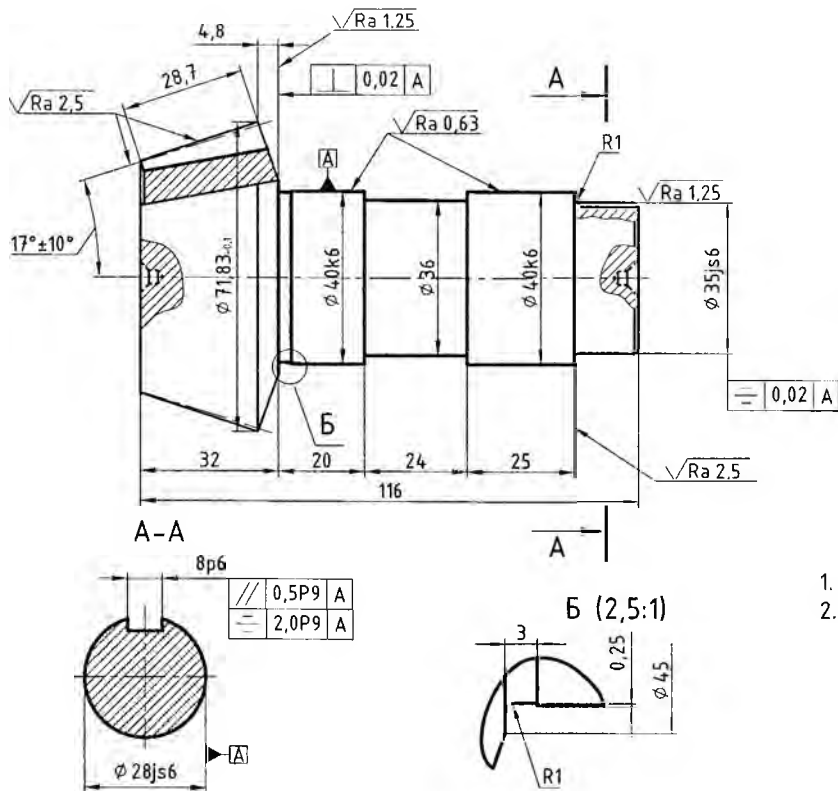
Ось ТМ 3.25
 Сталь 45 ГОСТ 1050-88
 Масса 0,7 кг

1. Общие допуски по ГОСТ 30893.1-2002 м
2. Покрытие: Хим.Окс.прм.
3. Маркировать обозначение на бирке



1. 241...285 HB
2. Размер в скобках-после сборки
3. ГОСТ 30893.1-2002 т
4. Маркировать обозначение на бирке

Вал ТМ 4.51
 Сталь 45 ГОСТ 1050-88
 Масса 3,5 кг

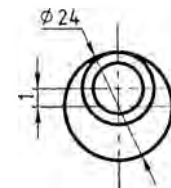
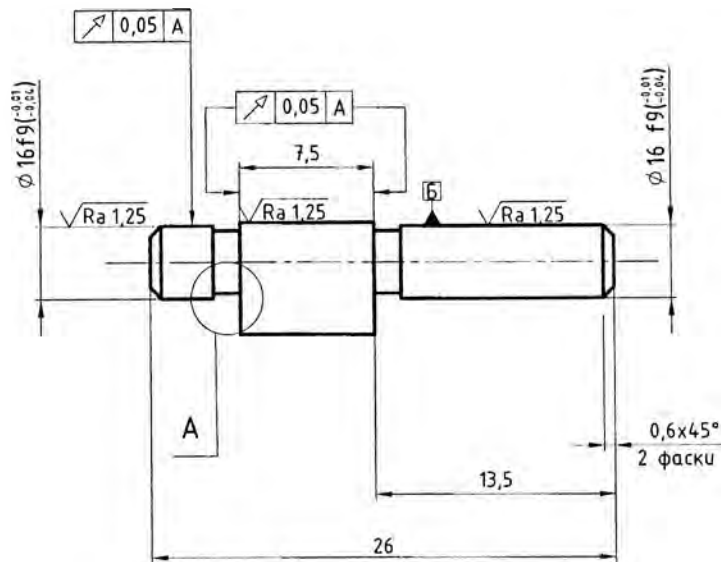


$\sqrt{Ra 10(\sqrt{v})}$

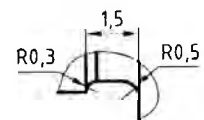
Окружность модуля	m	2
Число зубьев	Z	34
Тип зуба	-	прямой
Исходный контур	-	ГОСТ 13745-88
Угол делительного конуса	\leq	15°52'

- 42...48 HRC
- Общие допуски по ГОСТ 30893.1-2002m

Шестерня ТМ 7.07
 Сталь 40Х ГОСТ 4543-71
 Масса 1,5 кг



A-A (6:1)

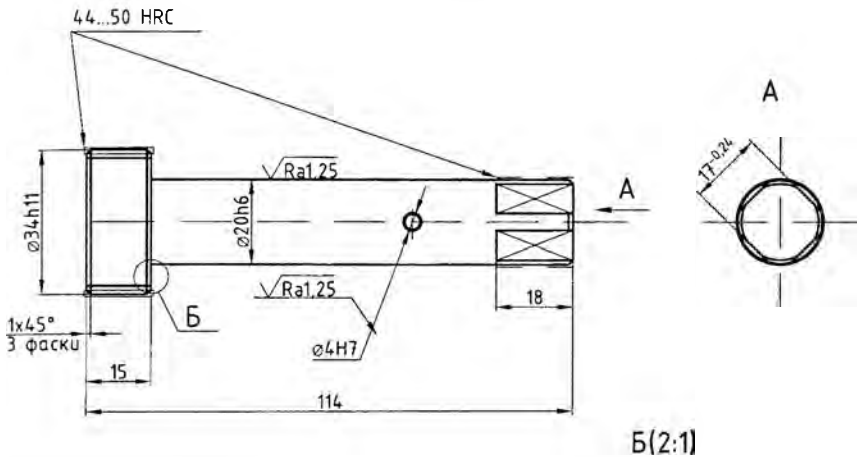


Вал эксцентриковый ТМ 3.10
Сталь 25ХГТ ГОСТ 4543-71

1. Цементировать 0,5-0,8 мм
2. 58...60 HRC

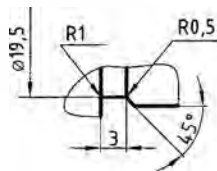
√ Ra10(√)

Модуль	m	2
Число зубьев	z	15
Нормальный исходный контур		ГОСТ 13755-81
Коэффициент смещения	x	+0,000
Степень точности по ГОСТ 1643-81		8-B
Длина общей нормали	w	$9,27^{+0,111}_{-0,181}$
Делительный диаметр	d	30,000
Обозначение чертежа сопряженного колеса		

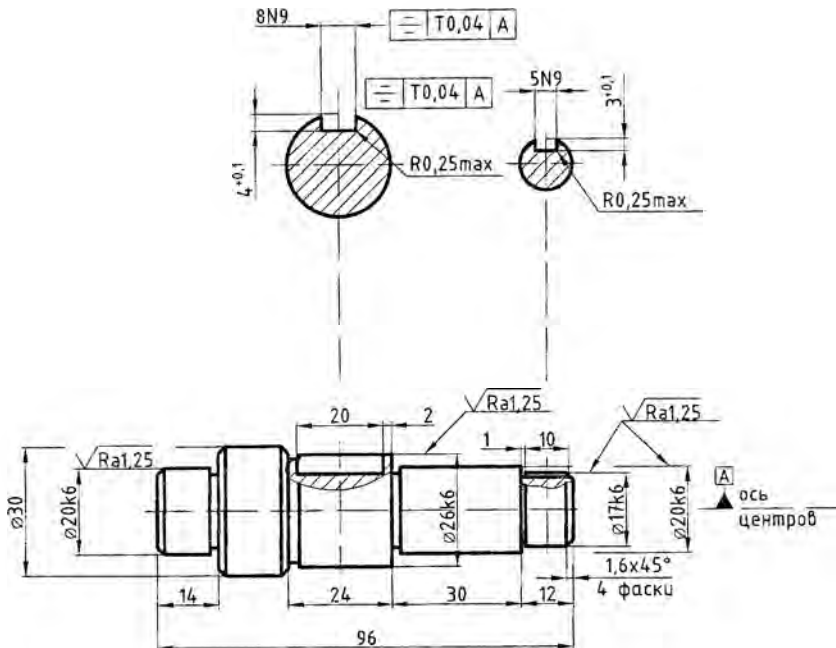


Вал-шестерня ТМ 5.12
 Сталь 40Х ГОСТ 4543-71
 Масса 0,32 кг

1. 217...269 НВ
2. Общие допуски по ГОСТ 30893.1-2002 м
3. Покрытие-Хим.Окс.п.рм.



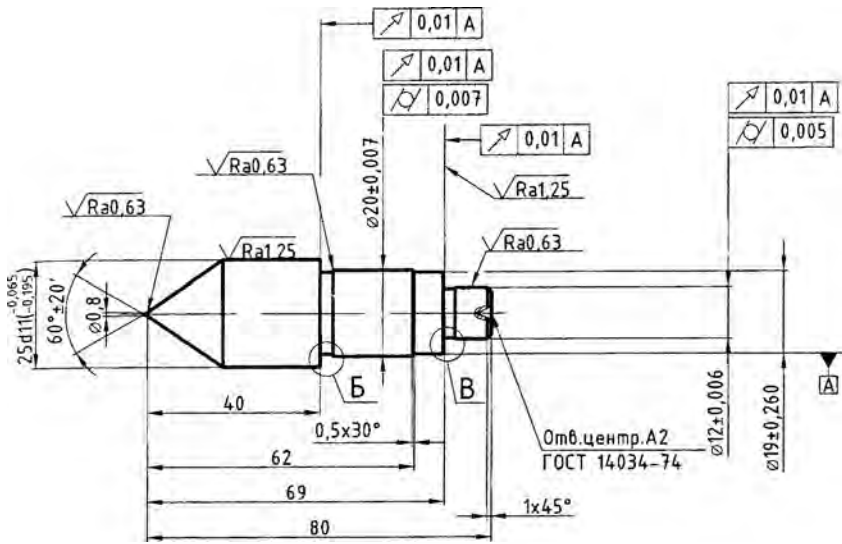
√ Ra10(√)



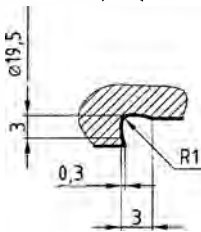
Валик ТМ 5.13
Сталь 45 ГОСТ 1050-88
Масса-0,5 кг

1. 241...285 НВ
2. Общие допуски по ГОСТ 30893.1-2002м
3. Покрытие: Хим.Окс.п.рм.

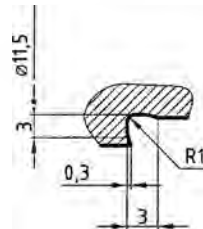
✓ Ra10(✓)



Б(2:1)

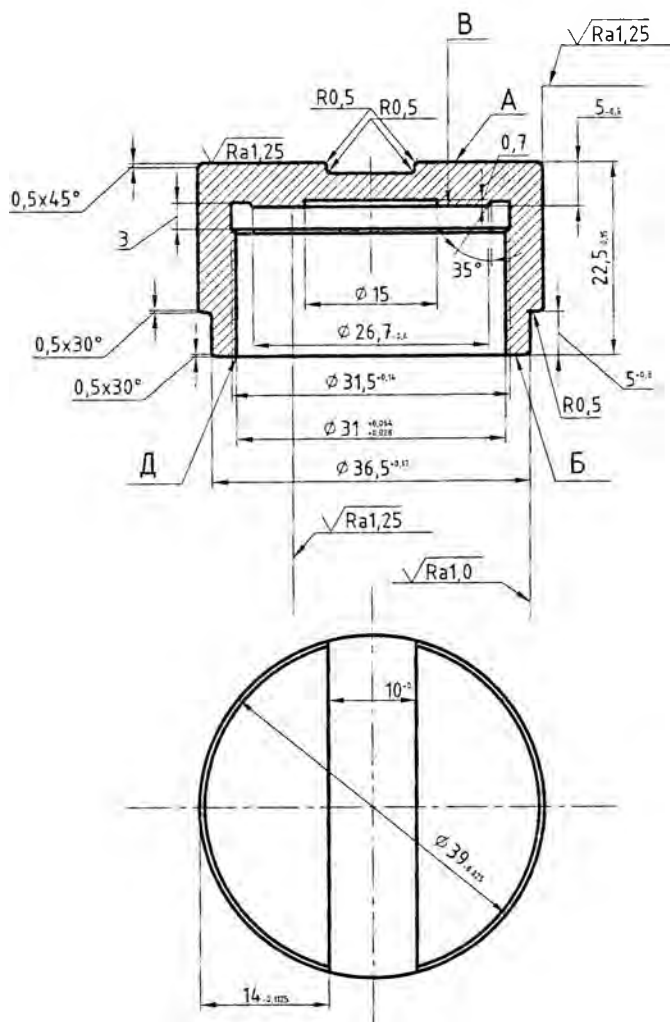


Б(2:1)



Валик центровой ТМ 4.26
Сталь 20Х ГОСТ 4543-71

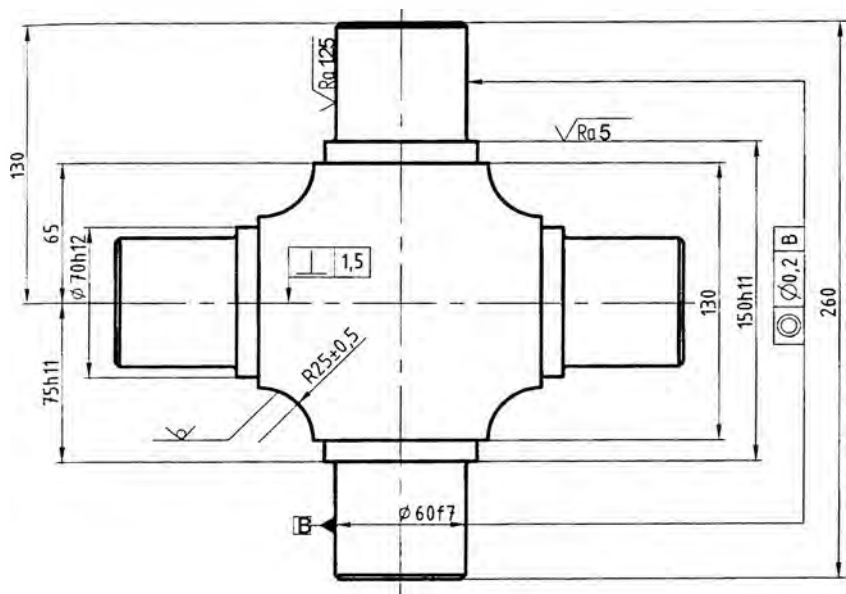
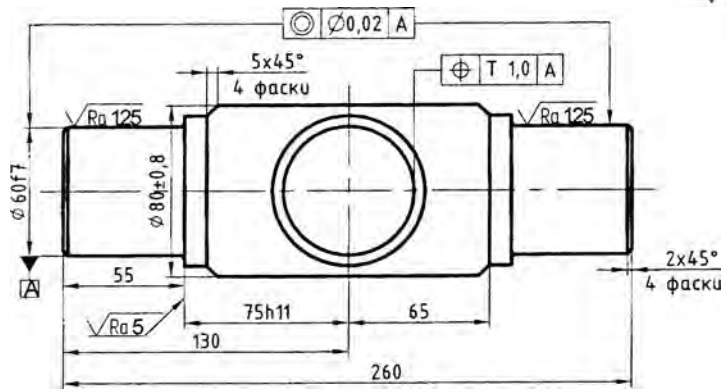
1. 58...62 HRC
2. Общие допуски по ГОСТ 30893.2-2002 м


 $\sqrt{Ra5(\sqrt{v})}$

1. Цементировать h0.8...1.2 61...65HRC
2. Овальность и конусность по наружному диаметру не более 0,008

Кольцо подшипника TM2.5
 Сталь 15Г ГОСТ 1050-74
 Масса -0,14 кг

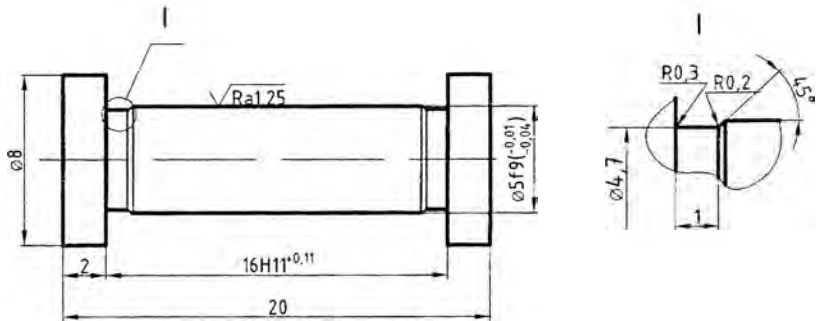
√Ra10(√)



1. Цементировать $h0,7...0,9$ мм; 58...62HRC
2. Общие допуски по ГОСТ 30893.1-2002м

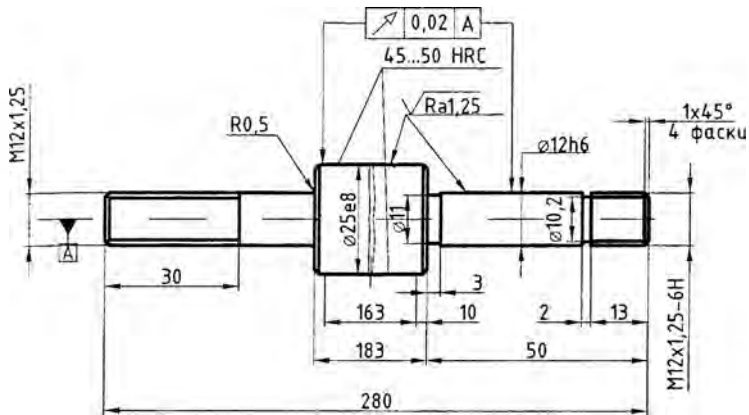
Крестовина ТМ125
Сталь 20 ГОСТ1050-88
Масса 7,1 кг

√Ra5(√)



Ось ТМ 4.36
Сталь 45 ГОСТ 1050-88
Масса-0,006 кг

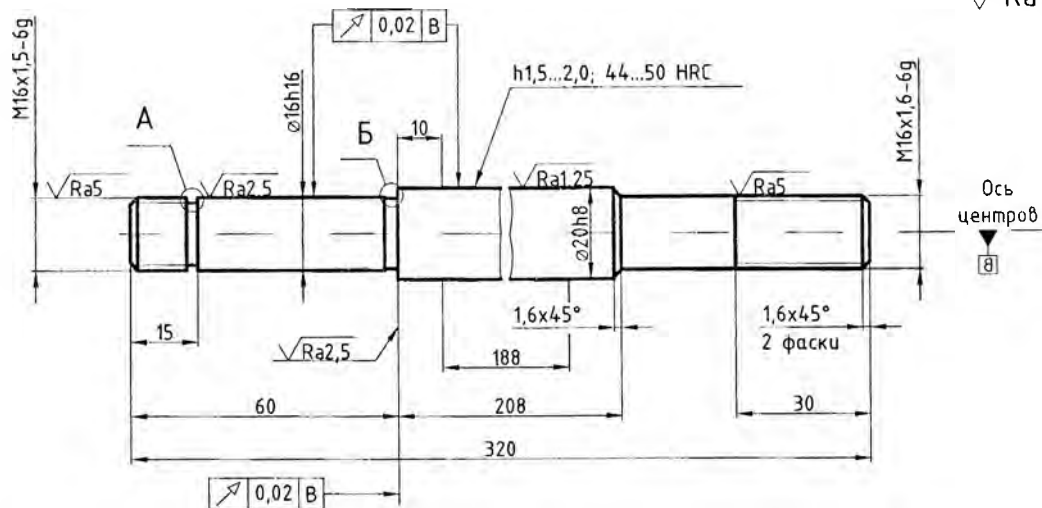
1. 40...45 HRC
2. Общие допуски по ГОСТ 30893.1-2002 м
3. Покрытие: Хим.Окс.прм. ГОСТ 9.073-77



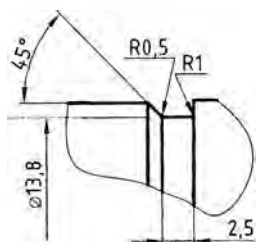
Шток ТМ 5.10
 Сталь 45 ГОСТ 1050-88
 Масса 0,62 кг

1. Общие допуски по ГОСТ 30893.1-2002 м
2. Покрытие: Хим.Окс.п.рм.

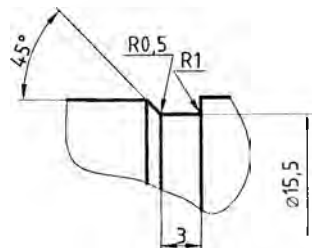
√ Ra10(√)



A(2:1)



Б(2:1)

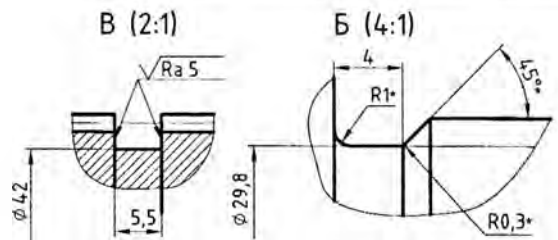
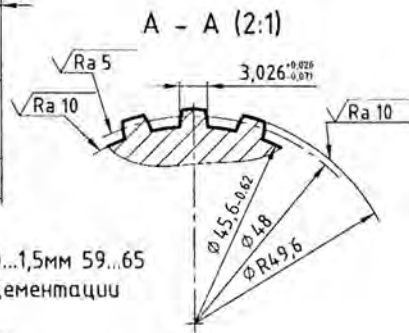
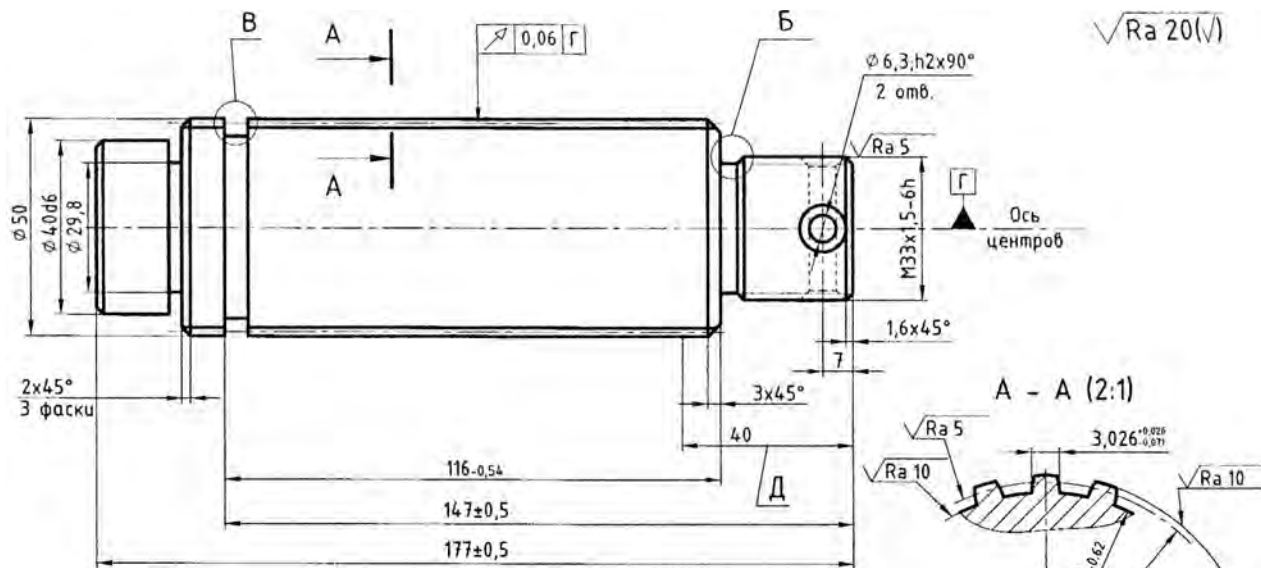


1. Общие допуски по ГОСТ 30893.1-2002 м
2. Покрытие: Хим.Окс.прм.

Шток ТМ 5.08

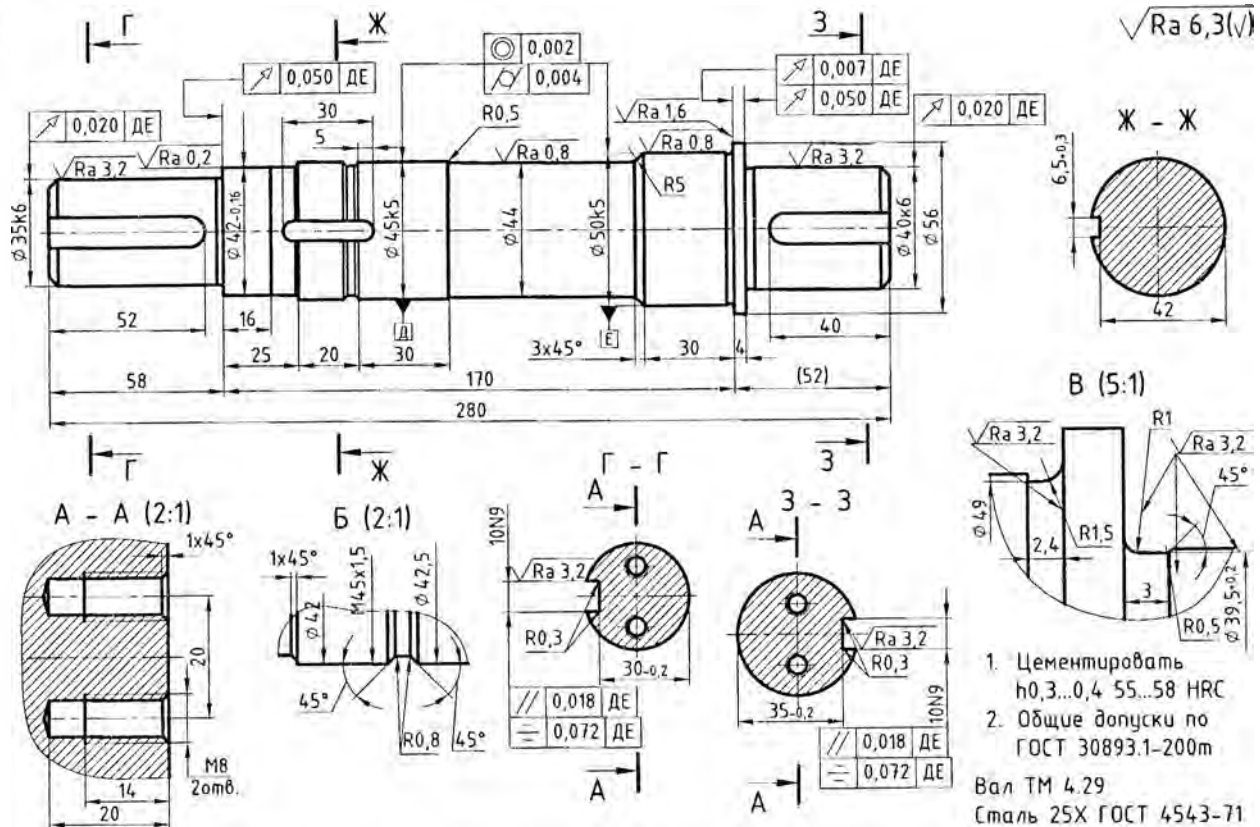
Сталь 45 ГОСТ 1050-88

Масса 0,7 кг

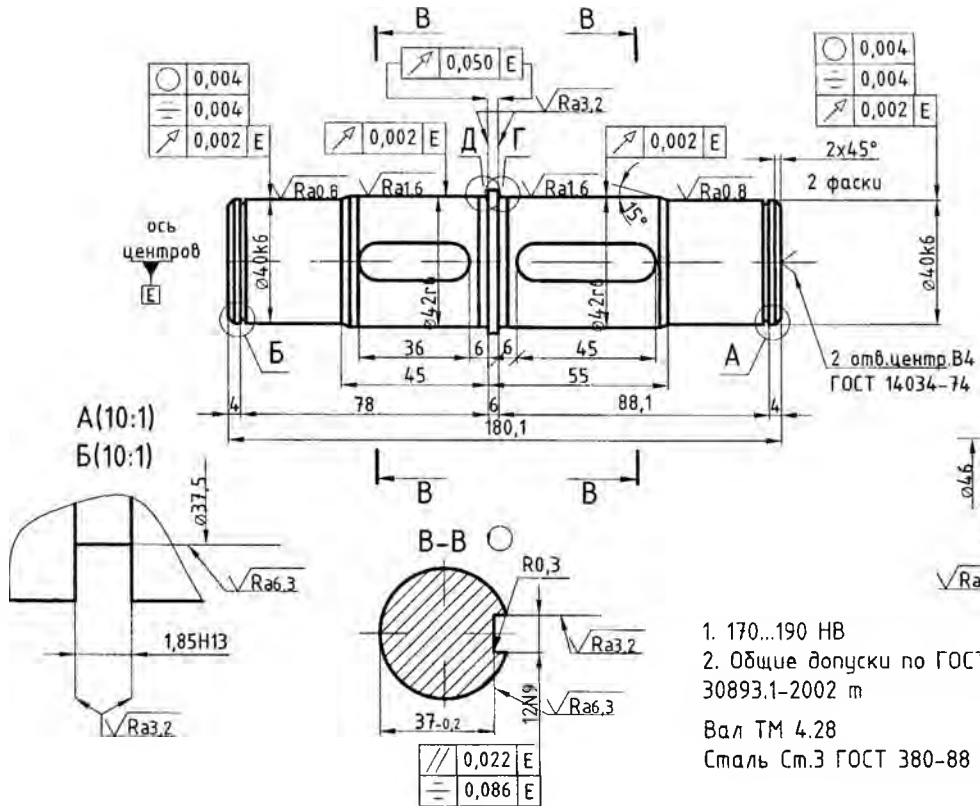


1. Цементировать $h 1,0 \dots 1,5 \text{ мм}$ $59 \dots 65 \text{ HRC}$. Участок Д от цементации предохранить
2. * Размеры обеспечить инструментом

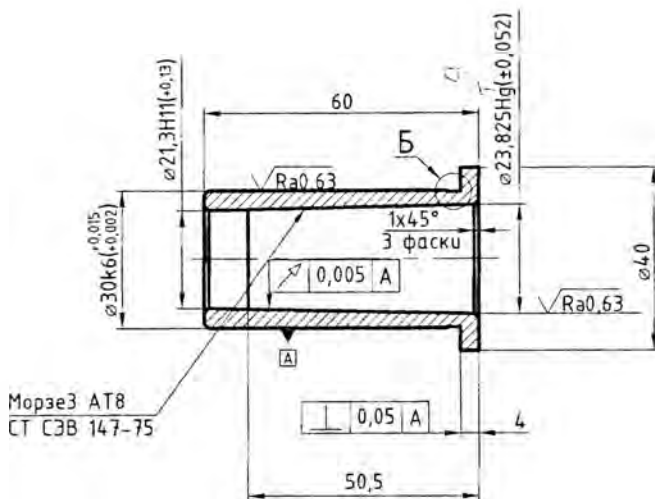
Вал ТМ 5.15
 Сталь 25Х ГТ ГОСТ 4543-71
 Масса 2,9 кг



√ Ra12,5(//)



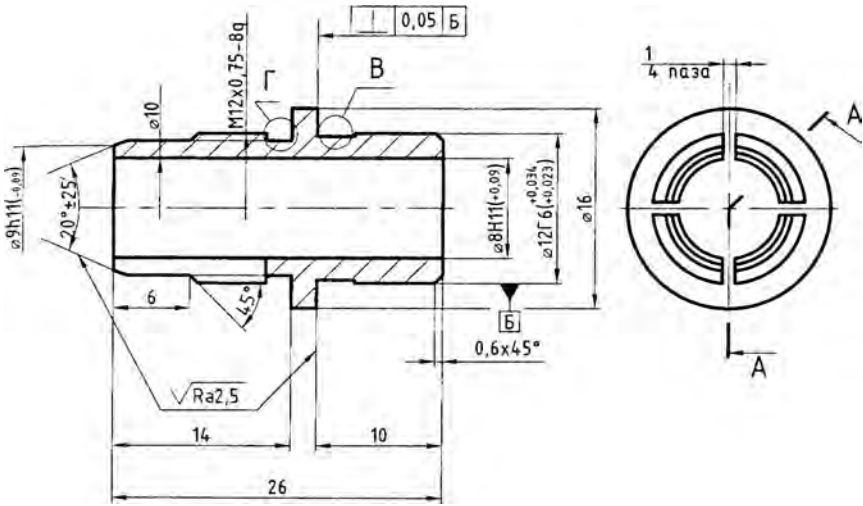
1. 170...190 HB
 2. Общие допуски по ГОСТ 30893.1-2002 m
- Вал ТМ 4.28
Сталь Ст.3 ГОСТ 380-88



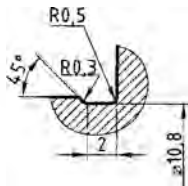
Втулка ТМ 1.57

1. Материал - сталь 45 ГОСТ 1050-88.88
2. HRC 40...45
3. Масса 0,184 кг

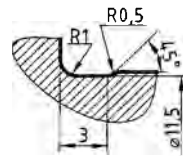
A-A (3:1)



Г (3:1)

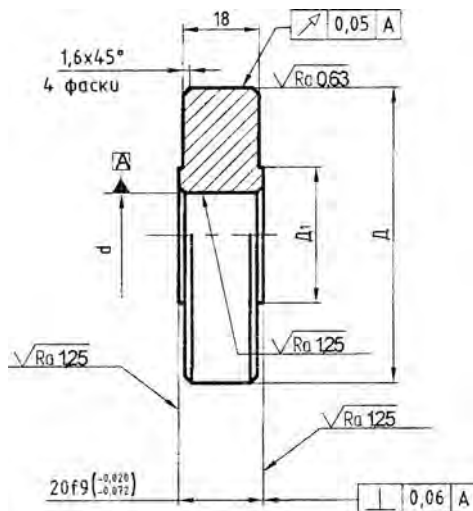


В (4:1)



Цанга ТМ 1.45

1. Материал - сталь 65Г ГОСТ 14959-79
2. HRC 42...48
3. Масса 0,0075 кг


 $\sqrt{Ra5(\prime)}$

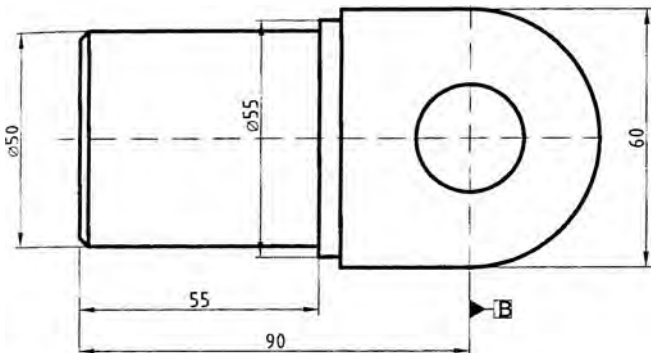
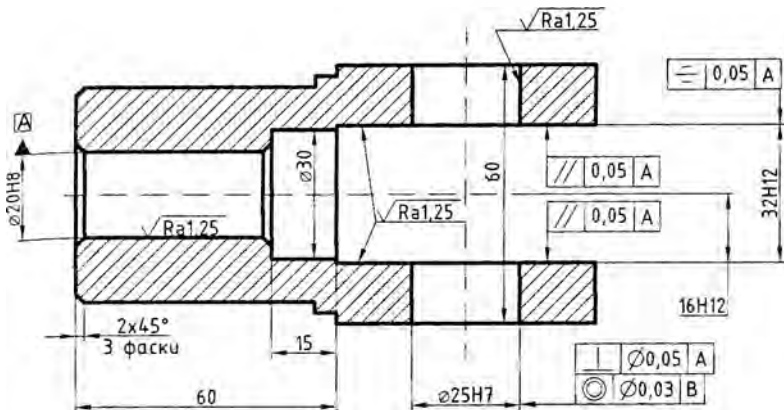
Черт. 3

Размеры в мм

Обозначение ролика	D		d		D:	Масса, кг
	Номин.	Пред. откл. по js6	Номин.	Пред. откл. по H7		
ТМ 1.58-1.61	50	$\pm 0,0080$	16	$+0,018$	25	0,275
ТМ 1.59-1.61	70	$\pm 0,0095$	20	$+0,021$	32	0,554
ТМ 1.60-1.61	100	$\pm 0,0110$	28		45	1,134
ТМ 1.61-1.61	120		36	$+0,025$	55	1,613

1. Материал - сталь 20 ГОСТ 1050-88.
2. Цементировать h,8...1,2мм; HRC 58...62.
3. Покрытие - Хим.Окс.п.рм. по ГОСТ 9.073-77.

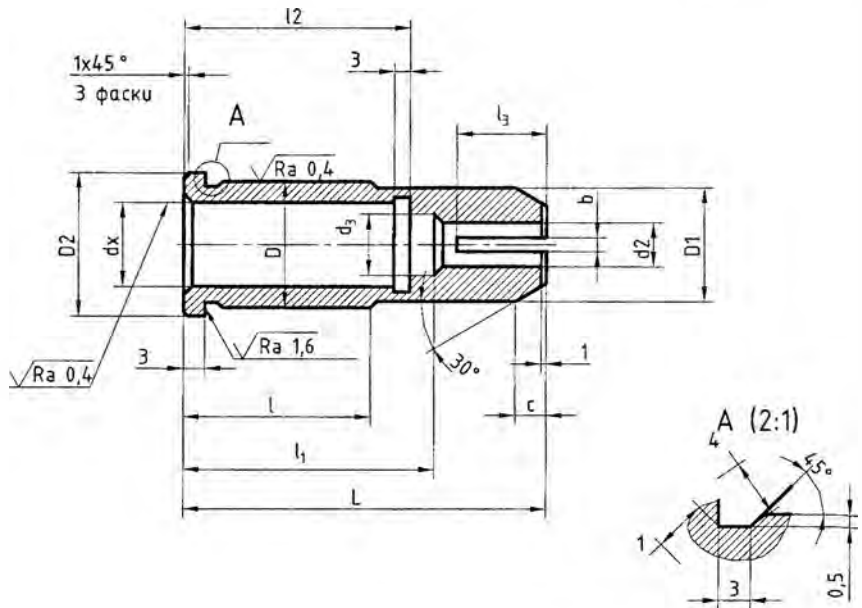
$\sqrt{Ra10(\sqrt)}$



1. 37...42 HRC
2. Общие допуски по ГОСТ 30893.1-2002 м

Серьга ТМ 1.26
 Сталь 45 ГОСТ1050-88
 Масса 1,6 кг

√ Ra 6,3 (√)

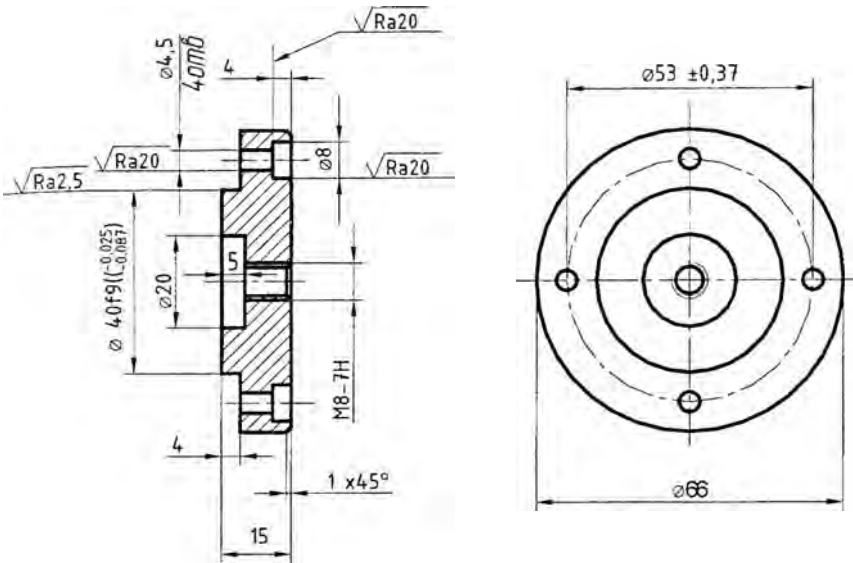


Обозначение втулок	d		D		D ₁	D ₂	d ₁	d ₂	d ₃	L	l	l ₁	l ₂	l ₃	b	c	Масса, кг
	Номин.	Перед. откл.	Номин.	Перед. откл.													
ТМ 3.06	10	+0,016	16	+0,024 +0,012	15	20	9	6,3	8	55	25	40	28	11	2,5	3	0,054
ТМ 3.07	16	+0,019	22	+0,030 +0,015	21	26	11	8,6	12	65	32	45	40	17	3,5	6	0,112

1. Общие допуски по ГОСТ 30893.1 – 2002 п

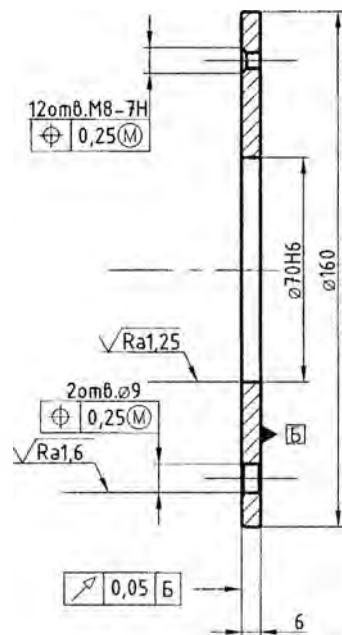
Втулка ТМ 3.06–ТМ 3.07
Сталь 45 ГОСТ 1050–88
35...40 HRC

$\sqrt{Ra5(V)}$

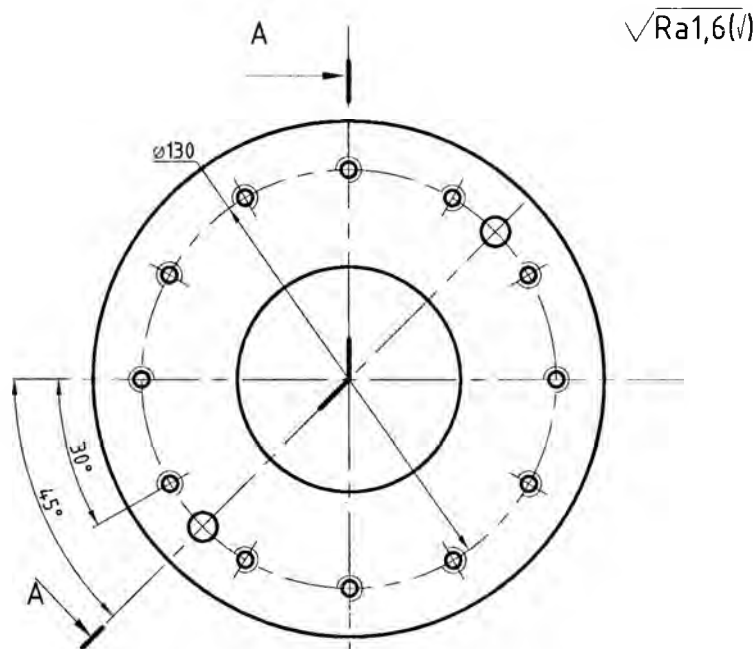


Крышка ТМ 3.05

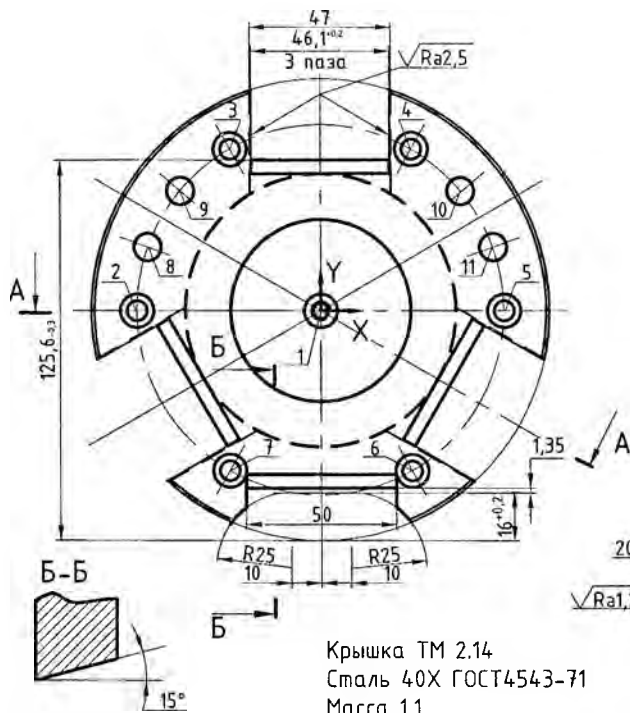
1. Материал чугун СЧ18 ГОСТ 1412-85
2. Перпендикулярность базового торца относительно поверхности $\varnothing 40f9$ 0.05 не более
3. Общие допуски по ГОСТ 30893.1-2002 м



Фланец ТМ 2.08
 Сталь 45 ГОСТ 1050-88
 Общие допуски по ГОСТ 308893.1-2002 м



1. Неуказанные фаски
 $1 \times 45^\circ$
2. Покрытие: Хим.Окс.п.рм.

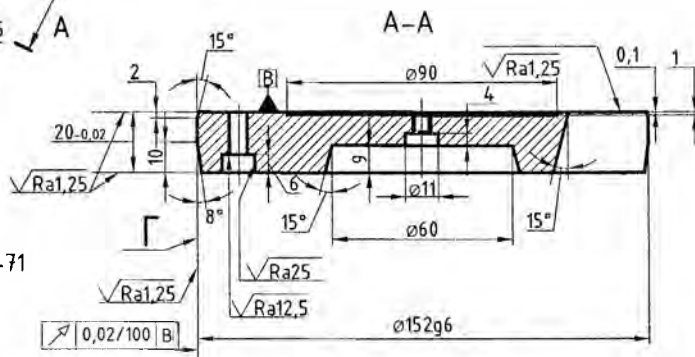


Крышка ТМ 2.14
Сталь 40Х ГОСТ4543-71
Масса 1,1

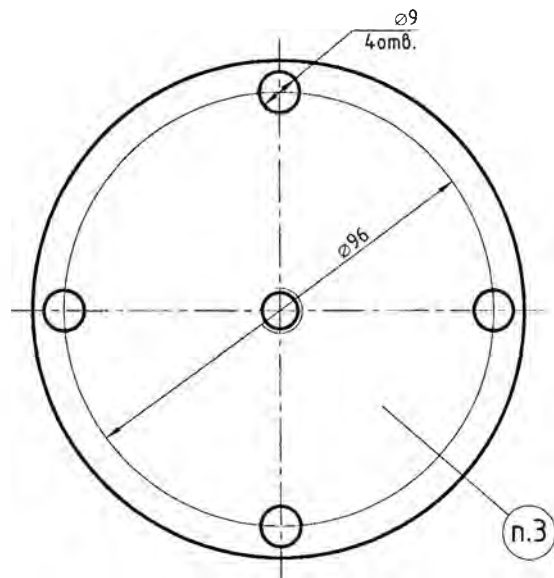
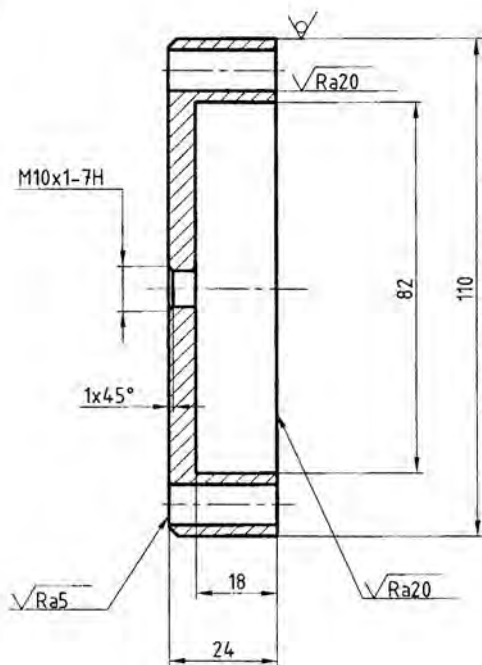
1. 37...42 HRC
2. Позиционный допуск начала координат $\varnothing 0,1$ мм
База - ось поверхн. Г
3. Общие допуски по ГОСТ 30893.1-2002 г
4. Покрытие Хим.Окс.прм
5. Маркировать обозначение на бирке

√Ra10 (V)

№ оси	Координаты		Предел откл. X, Y	Диаметр отверстия	Шаг-рох. пов.	Глубина расточки (сверл)	Примечание	
	X	Y						
1	0,00	0,00	±0,20	M6-7H	10	по чертежу		
2	-62,50							
3	-31,25	54,13						
4	31,25							
5	62,50	0,00						
6	31,25	-54,13		9				насквозь
7	-31,25							
8	-59,56	22,84						
9	-49,56	40,16						
10	49,56							
11	59,56	22,84						

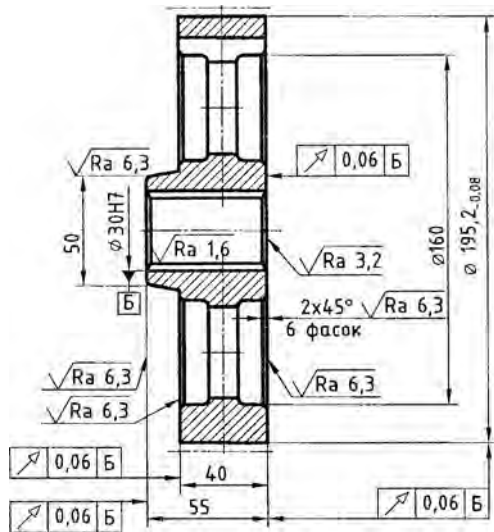


74

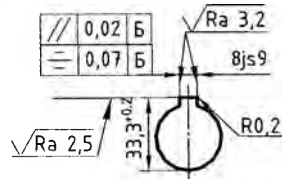
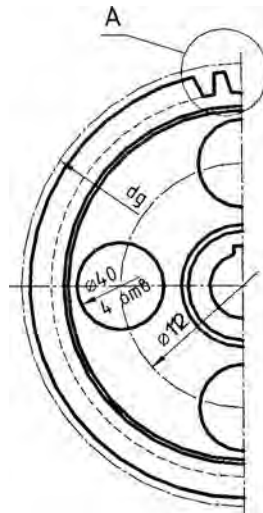


Условное обозначение крышки:
Крышка ТМ 4.5

1. Общие допуски по 30893.1-2002г
2. Покрытие Хим. Окс. прм.
3. Маркировать обозначения



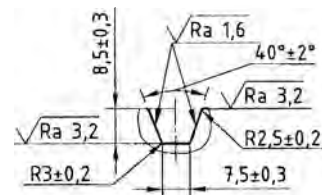
Шкив ТМ 10.3
 Чугун СЧ 30 ГОСТ 1412-85



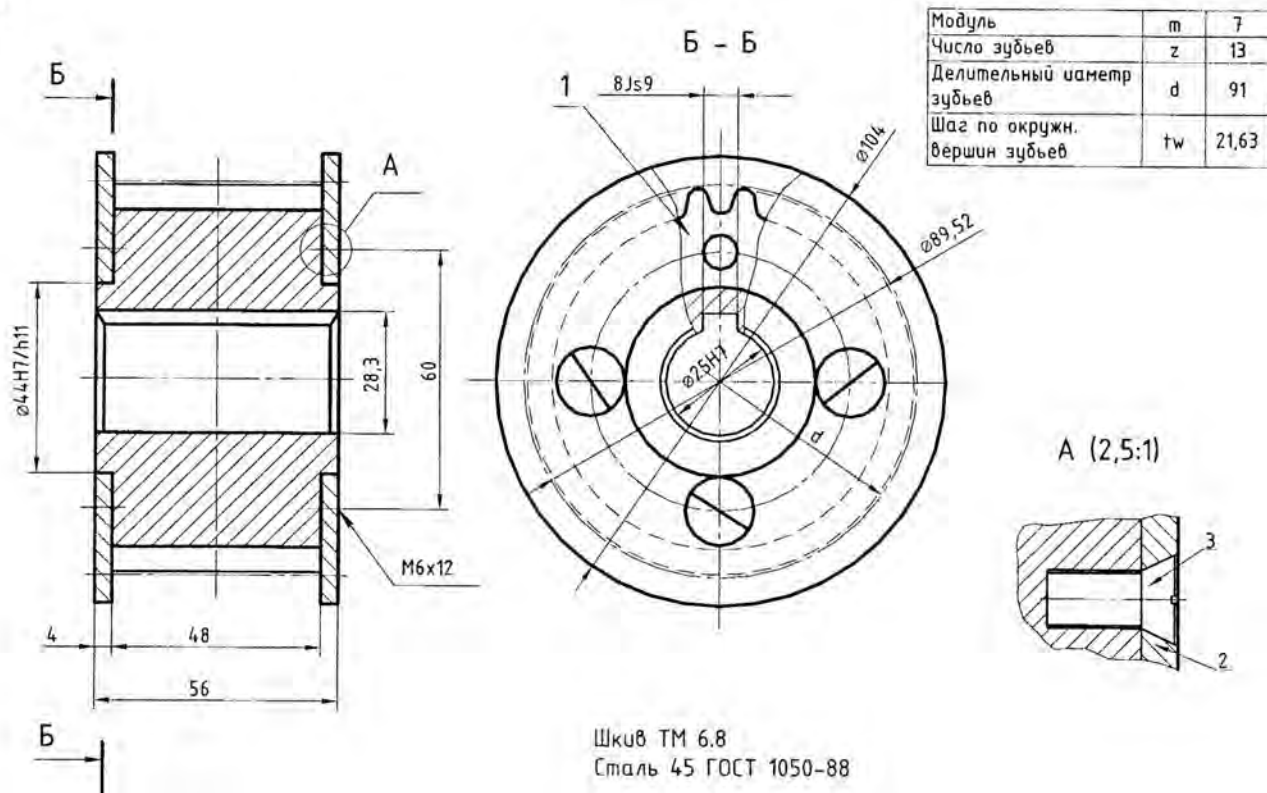
√(√)

Модуль	m	7
Число зубьев	z	29
Делительный диаметр зубьев	dg	203
Шаг по окружн. вершин зубьев	tw	21,8
Отклонение шага	f1	±0,03
Накопл. ошибка шага	F1	0,08

A (2:1)



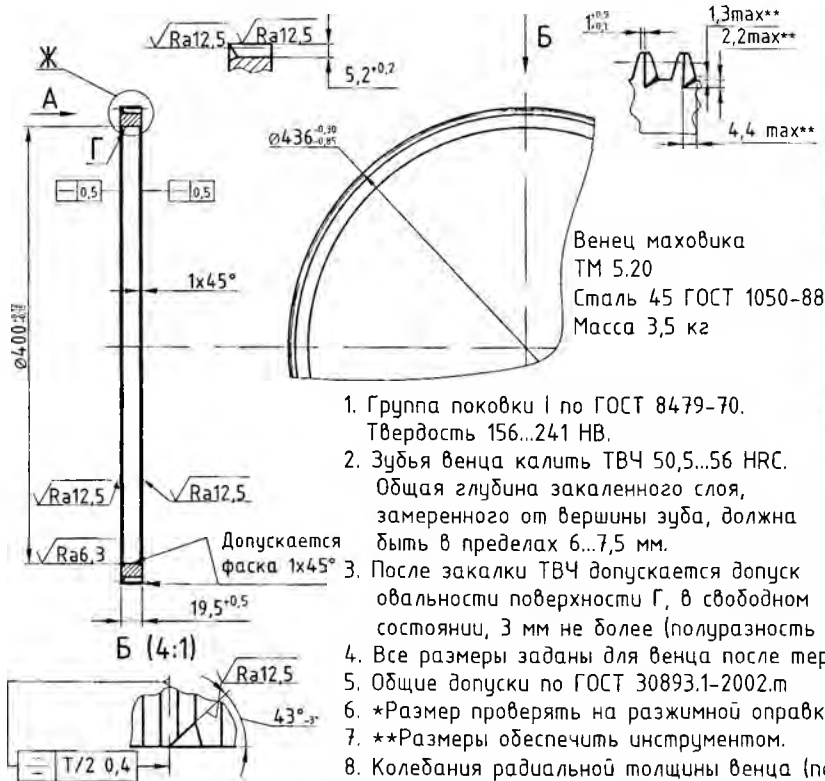
1. 217...225 HB
2. Допуски размеров, массы и припуска на механическую обработку- ГОСТ 26645-85
3. Балансировать статически. Допустимый дисбаланс -6 см
4. Литейные уклоны-3*; литейные радиусы-(4...5) мм
5. ГОСТ 30893.1-2002 m



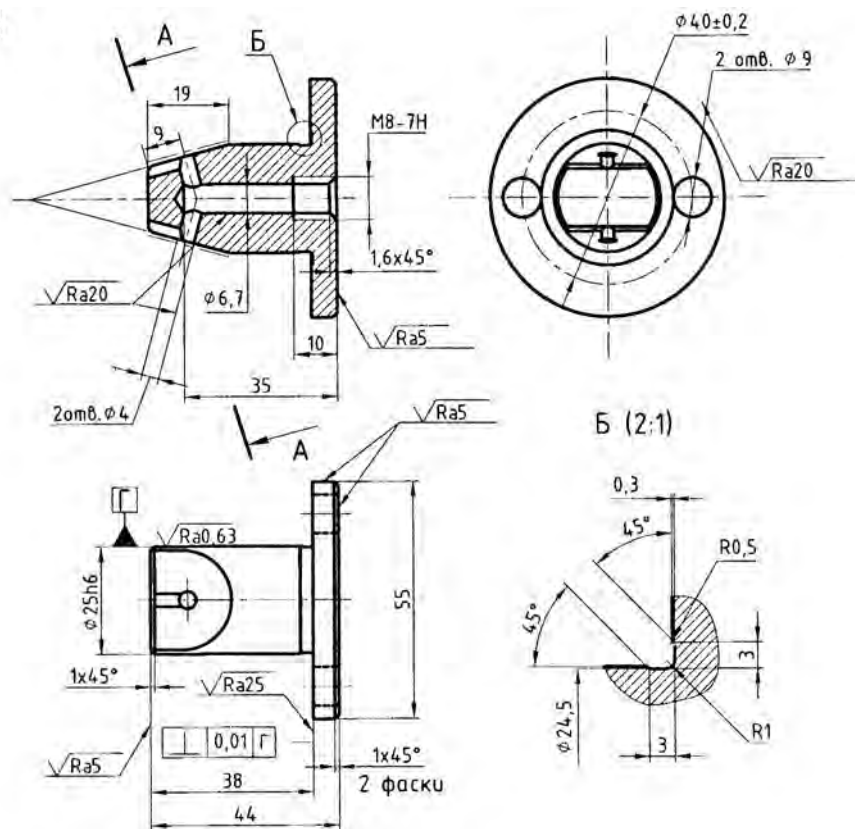
Ж (2:1)

А (2:1)

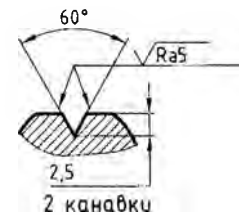
√ Ra12,5 (√)



Модуль	m	3
Число зубьев	z	145
Нормальный усухонный контур	Угол профиля	20°
	Коэффициент высоты головаки	h_a^* 0,8
	Коэффициент граничной высоты	h_e^* 1,6
	Коэффициент радиуса кривизны переходной кривой	0,38
	Коэффициент радиального зазора	c^* 0,25
Коэффициент смещения	x	-0,488
Длина общей нормали	W	142,37 ^{-0,28} _{-0,48}
Допуск на колебание длины общей нормали (обеспечить технологически)	F _W	0,16
Допуск на колебание измерительного межосевого расстояния относительно поверхности Г	За оборот зубчатого колеса	F _i 0,34
	На одном зубе	f _i 0,07
Пятна контакта с зубьями эталонного зубчатого колеса	по высоте	% не менее 40
	по длине	% не менее 50
Делительный диаметр	d	435
Обозначение сопряженного колеса	—	Т 142-Е370862

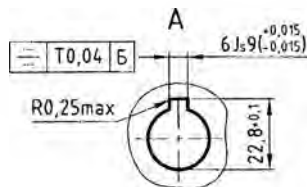
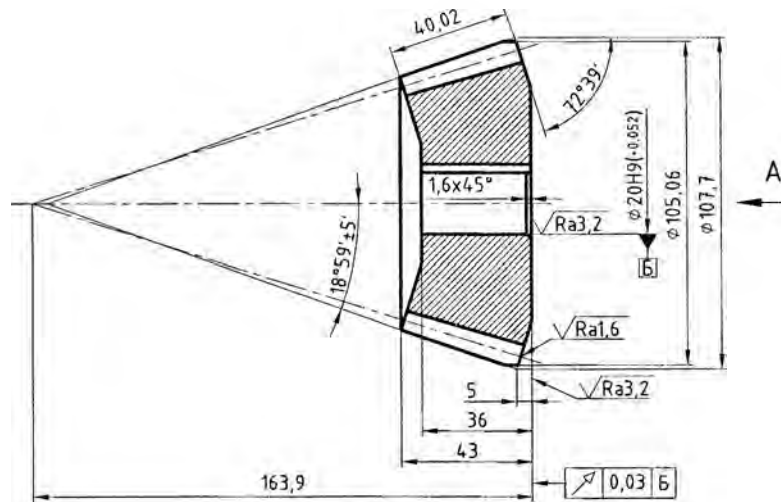


A-A ϕ (2:1) $\sqrt{Ra10(\sqrt)}$



Шпонка ТМ3.26
Сталь 45 ГОСТ 1050-88
Масса 0,23 кг

1. Общие допуски по ГОСТ 30893.1-2002м
2. Покрытие: Хим. Окс. прм.
3. Маркировать обозначение, т, з на бирке



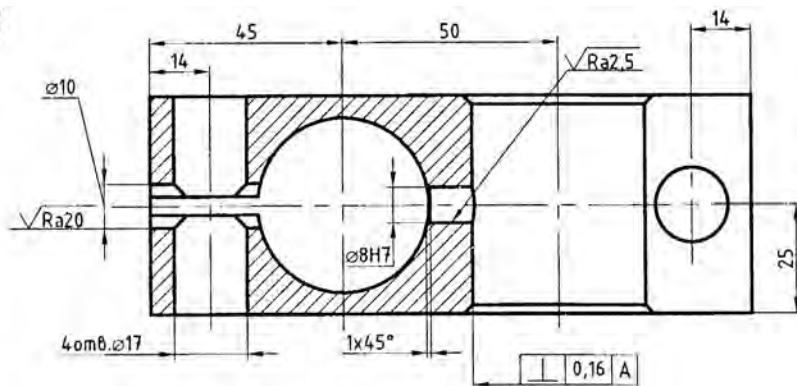
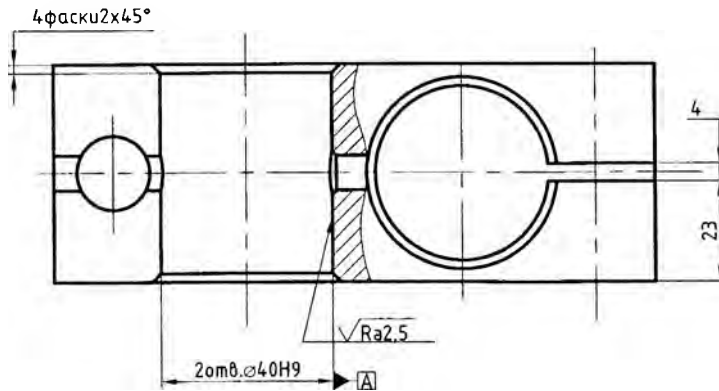
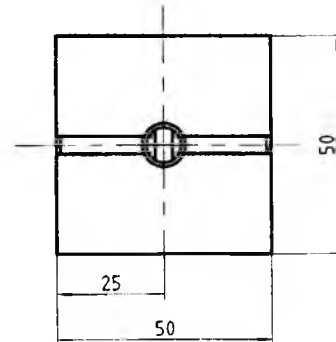
Колесо зубчатое ТМ 3.28
 Сталь 40Х ГОСТ 4543-71
 Масса кг

√ Ra6,3(N)

Внешний окружной модуль	m_e	4
Число зубьев	Z	25
Тип зуба	-	Прямой
Исходный контур	-	ГОСТ 13154-81
Коэффициент смещения	X_e	0
Коэффициент изменения толщины зуба	X_t	0
Угол делительного конуса	δ	17°21'14"
Степень точности ГОСТ 1758-81	-	10-A
Внешняя постоянная хорда зуба	S_{ce}	5,548 ^{+0,154} _{-0,374}
Высота до внешней постоянной хорды зуба	h_{ce}	2,990
Межосевой угол передачи	Σ	90°
Средний окружной модуль	m_m	3,523
Внешнее конусное расстояние	R_e	167,631
Среднее конусное расстояние	R	147,631
Средний делительный диаметр	d	88,069
Угол конуса впадин	δ_f	15°42'48"
Внешняя высота зуба	h_e	8,8
Обозначение чертежа сопряженного зубчатого колеса		КГП-01.01.04.001

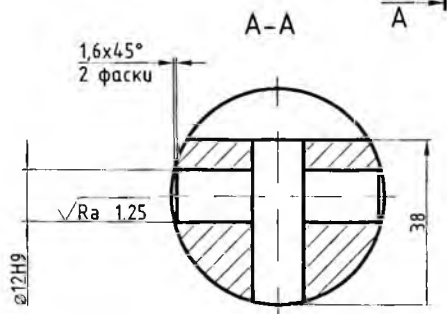
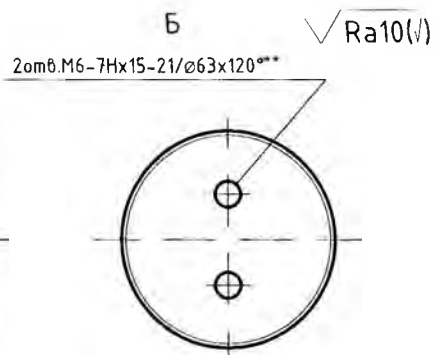
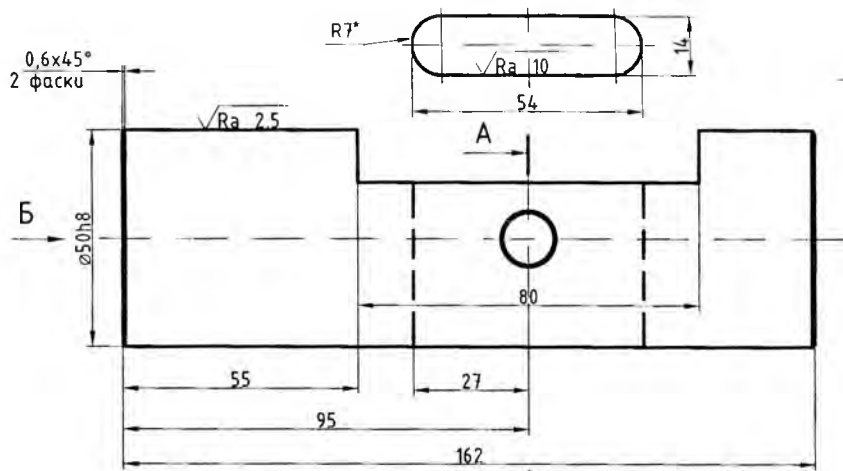
1. 32...37 HRC
2. ГОСТ 30893.1-2002m
3. Покрытие: Ц9 Хр.

80

 $\sqrt{Ra10(\sqrt{V})}$ 

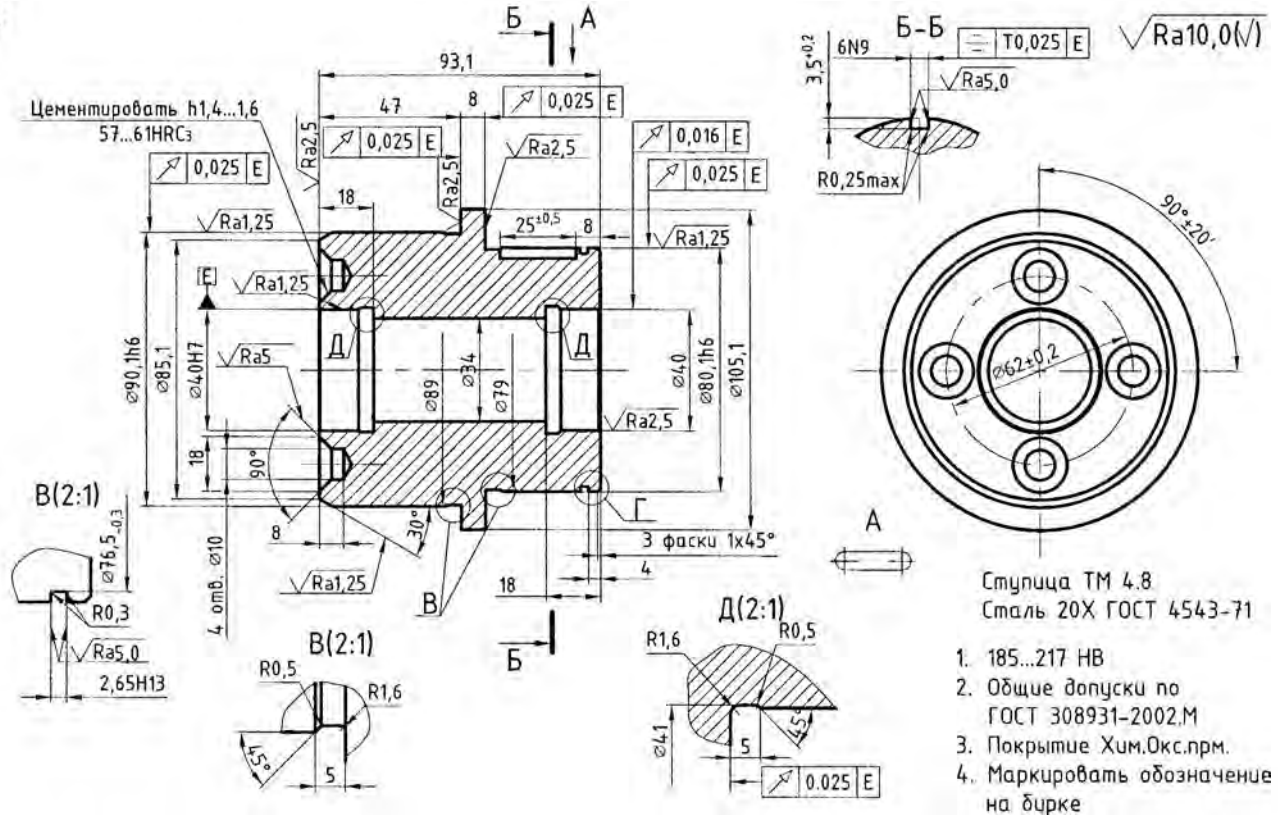
Условное обозначение клеммы:
Клемма ТМ 2.73
Сталь 45 ГОСТ 1050-88

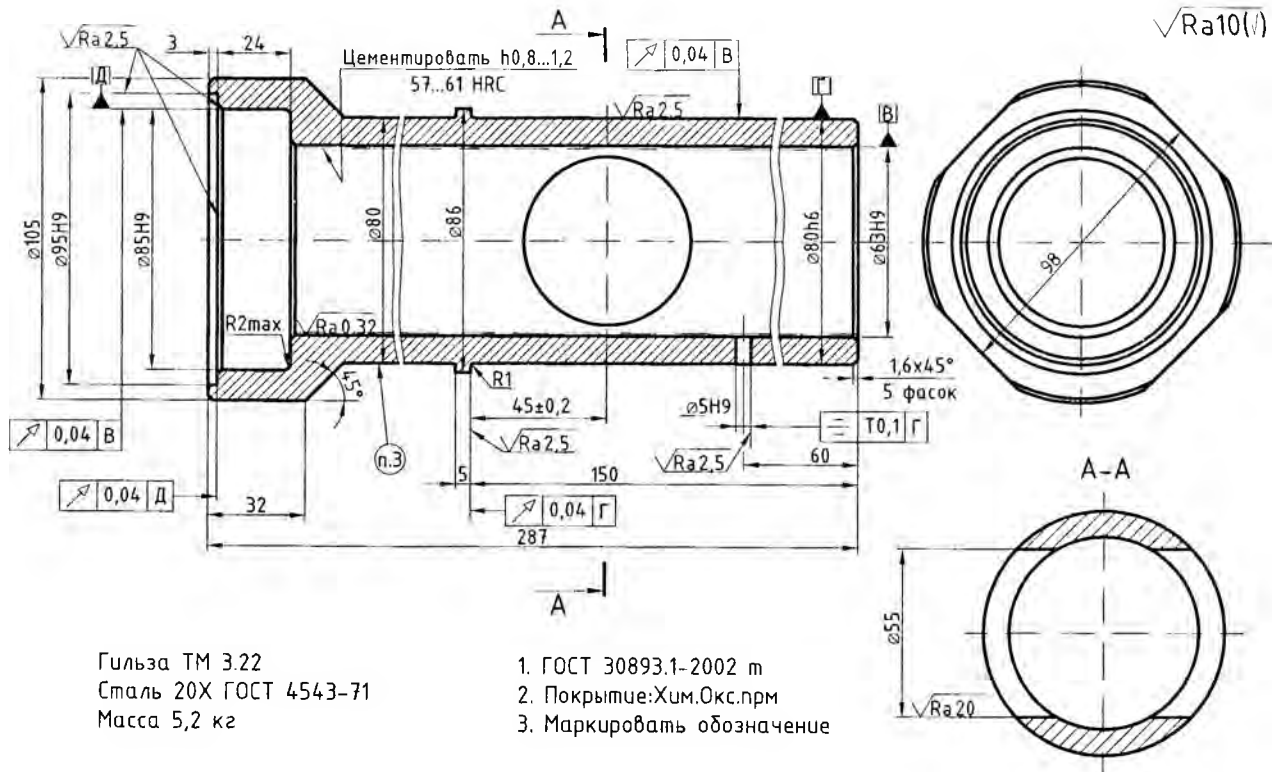
1. 185...217НВ
2. Общие допуски по 30893.1-2002m
3. Покрытие Хим. Окс. прм.
4. Маркировать обозначение на бирке



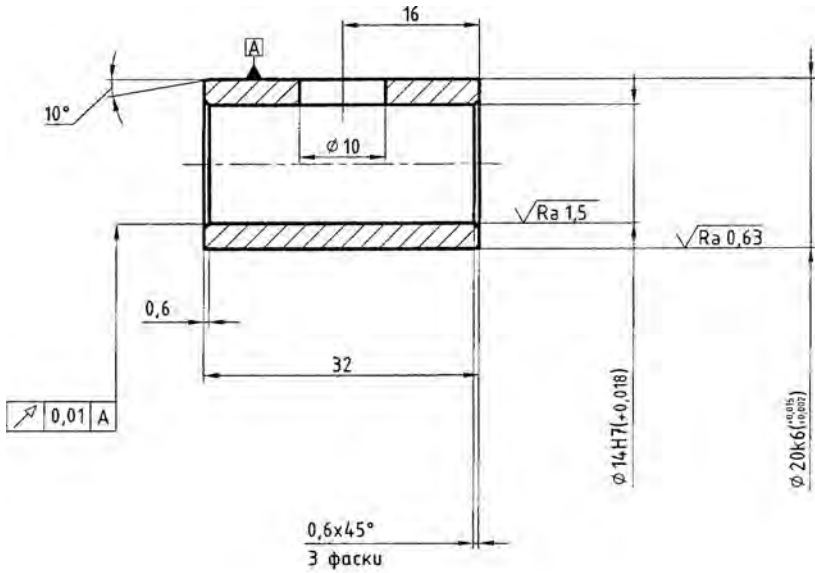
1. 241...285 НВ
2. *Размер для справок
3. **Обработать по сопрягаемой детали
4. ГОСТ 30893.1-2002 т
5. Маркировать обозначение на бирке

Цапфа ТМ 3.24
 Сталь 45 ГОСТ 1050-74
 Масса 1,9 кг



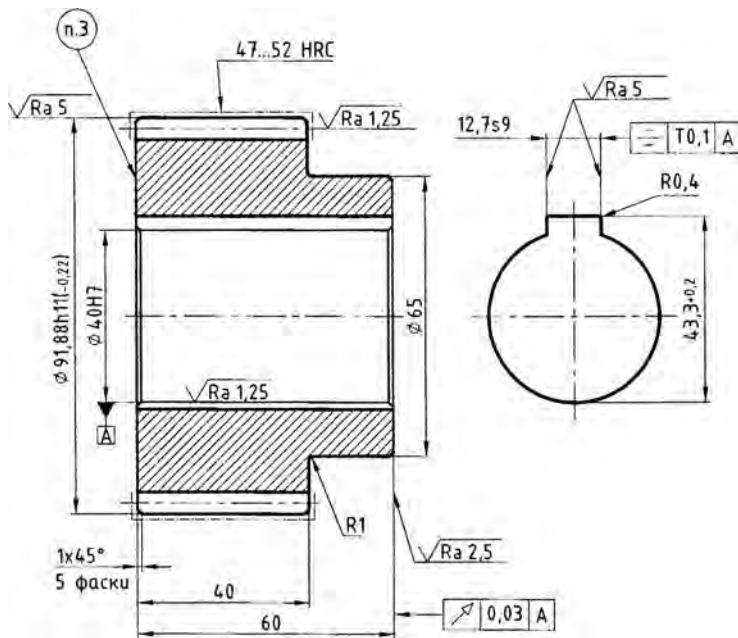


$\sqrt{Ra 5 (V)}$



Втулка ТМ 6.03
Сталь 40Х ГОСТ 4543-71
Масса 0,04 кг

1. 40...45 HRC
2. Общие допуски по ГОСТ 30893.1-2002м
3. Покрытие: Хим. Окс. прм. по ГОСТ 9.073-77.

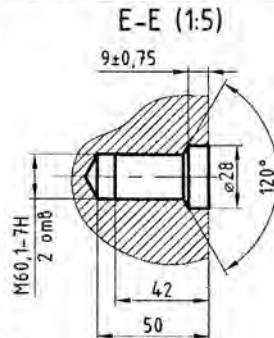
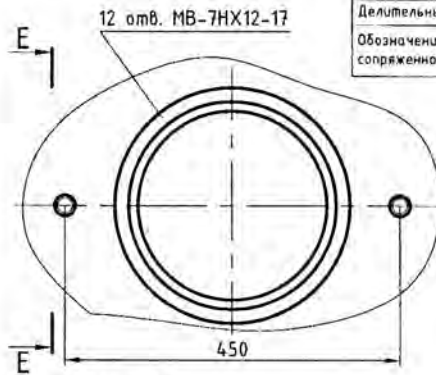
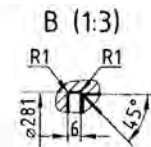
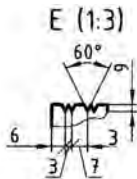
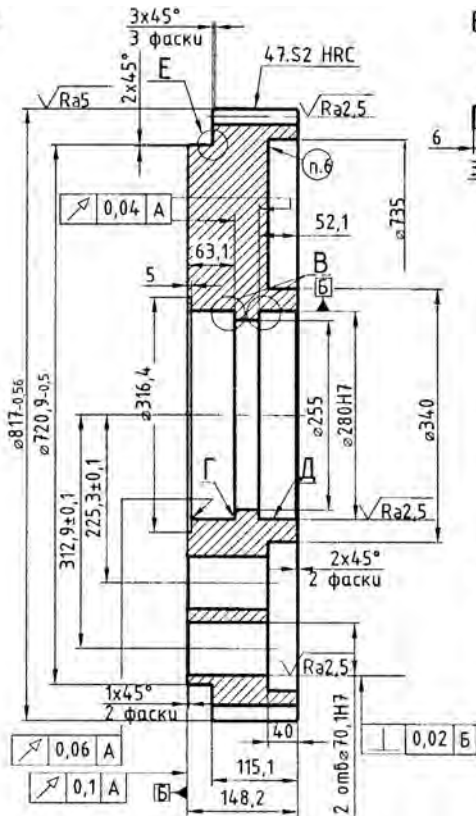


1. 179...229 HB
2. Общие допуски по ГОСТ 30893.1-2002m

$\sqrt{Ra 10(\sqrt{ })}$

Модуль	m	3
Число зубьев	Z	28
Угол наклона	β	12°
Направление линии зуба	-	левое
Нормальный исходный контур	-	ГОСТ 13755-81
Коэффициент смещения	X	0
Степень точности по ГОСТ 1643-81	-	7-C
Длина общей нормали	W	32,25 ^{-0,07} _{-0,14}
Делительный диаметр	d	85,88
Обозначение чертежа сопряженного колеса	МПБ-1750-001.220.412.00 МПБ-1750-001.220.448.00	

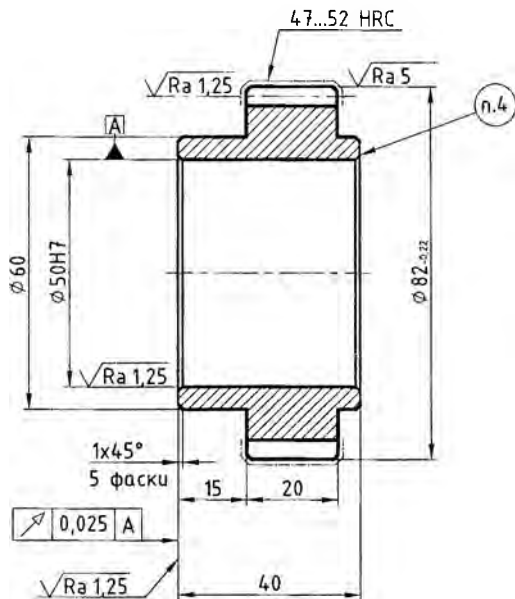
Шестерня ТМ 5.14
Сталь 40Х ГОСТ 4543-71
Масса 1,7 кг



$\sqrt{Ra10(V)}$		
Модуль	m	8
Число зубьев	z	100
Нормальный исходный контур	-	ГОСТ 13755-81
Коэффициент смещения	X	10,000
Степень точности по ГОСТ 1643-81	-	8-B
Длина общей нормали	W	$282,801_{-0,422}^{+0,302}$
Делительный диаметр	d	800 000
Обозначение чертежа сопряженного колеса	МПВ-1500 Н10 42,1,00	

- 179...229 НВ
- *Обрабатывать по сопрягаемой детали
- Общие допуски по ГОСТ 308931-2002м
- Допуск непостоянства диаметров в поперечном и продольном сечениях поверхностей Г и Д-0,026 мм
- Покрытие Хим.Окс.прм
- Маркировать обозначение м, z

Колесо зубчатое ТМ 2.72
Сталь 40х ГОСТ 4543-71



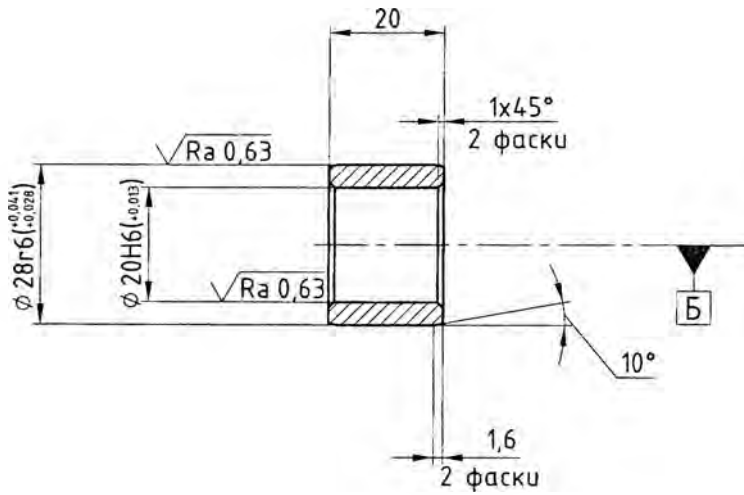
Зубчатое колесо ТМ 7.15
 Сталь 40Х ГОСТ 4543-71
 Масса 0,7 кг

$\sqrt{Ra 10(\sqrt{V})}$

Модуль	m	2
Число зубьев	Z	39
Нормальный исходный контур	-	ГОСТ 13755-81
Коэффициент смещения	X	0
Степень точности по ГОСТ 1643-81	-	9-B
Длина общей нормали	W	$27,66_{-0,15}^{-0,12}$
Делительный диаметр	d	78

1. 217...269 HB
2. ГОСТ 30893.1-2002m
3. Допуск непостоянства диаметров в поперечном и продольном сечениях поверхности А $-0,012$ мм
4. Маркировать обозначене, m, z

$\sqrt{Ra 1,25(\sqrt{V})}$

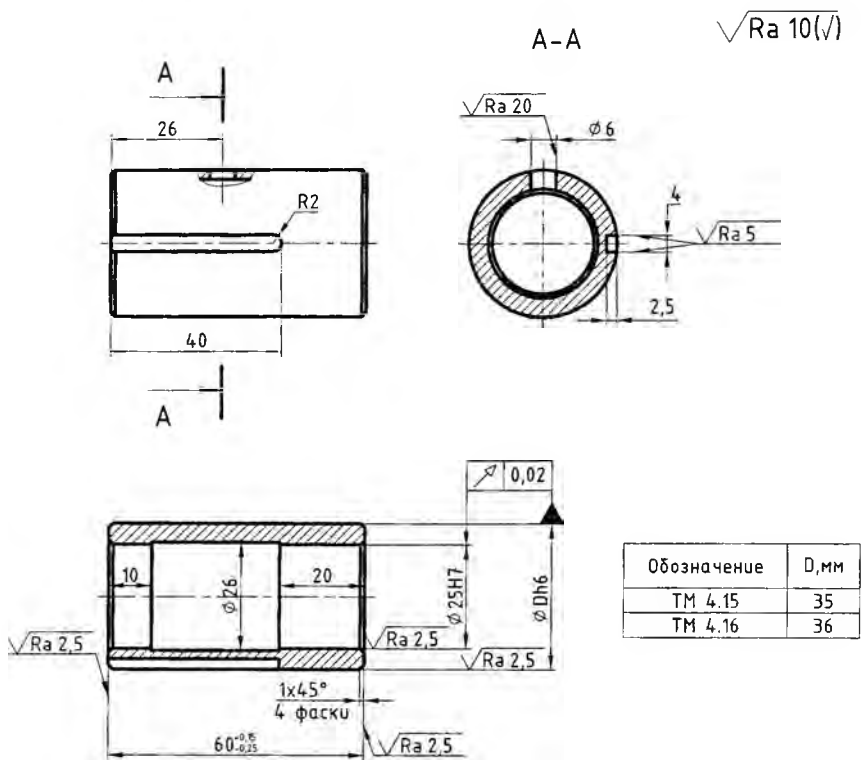


40-45 HRC

Втулка ТМ 4.53

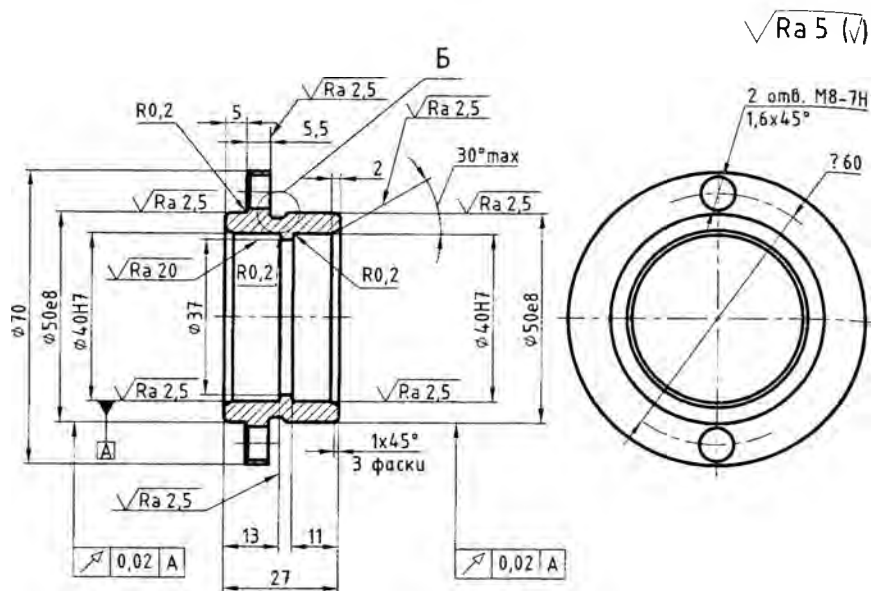
Сталь 45 ГОСТ 1050-88

Масса 0,047 кг

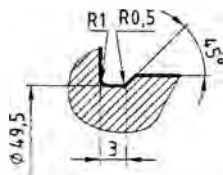


1. Заготовка-отливка непрерывного литья
2. Общие допуски по ГОСТ 30893.1-2002m
3. Маркировать обозначение на бирке

Втулка ТМ 4.15-4.16
 СЧ 20 ГОСТ 1412-85
 Масса 0,3 кг



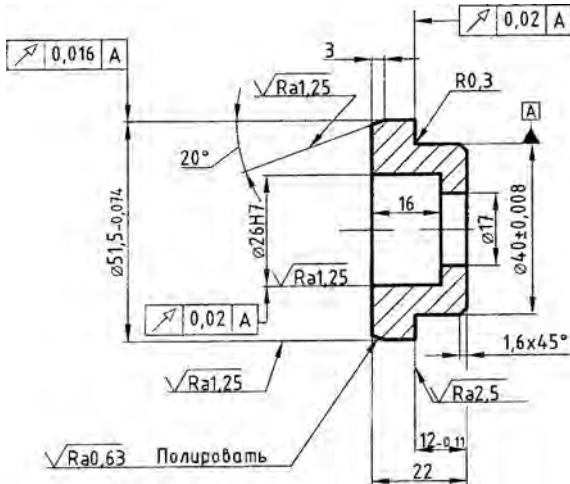
Б (2:1)



Вставка ТМ 5.05
 Сталь 45 ГОСТ 1050-88
 Масса 0,3 кг

1. 40...45 HRC
2. Общие допуски по ГОСТ 30893.1-2002м
3. Покрытие: Хим. Окс. прм.

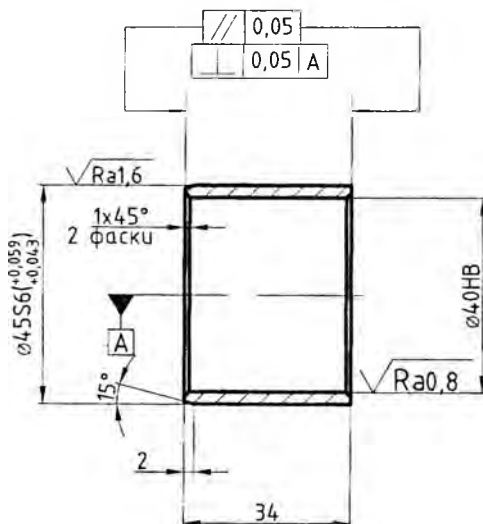
√Ra5(√)



Втулка ТМ 3.31

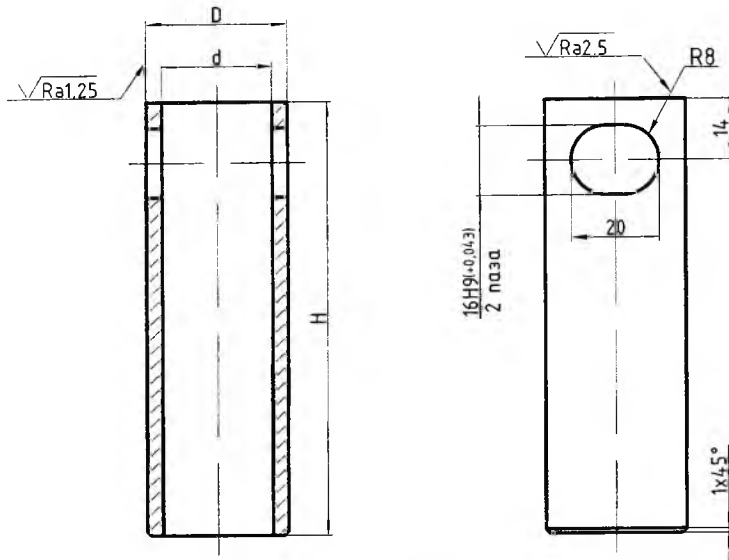
1. Материал - сталь 45Х ГОСТ 4543-71
2. HRC 40...45
3. Покрытие - Хим.Окс.пкм

$\sqrt{Ra6,3(I)}$



Втулка ТМ 2.7

1. Материал - Бр.АЖ9-4 ГОСТ 18175-78
2. Общие допуски по ГОСТ 30893.1-2002м с сопряженной деталью
3. Биение торцов относительно оси $\varnothing45S6$ 0,05 не более

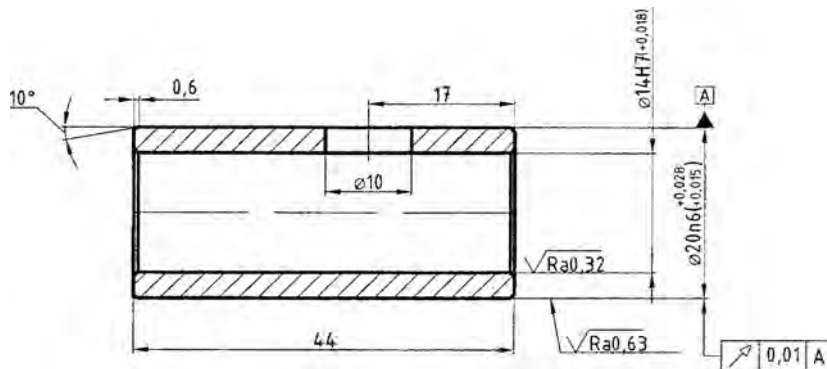
$\sqrt{Ra5(\vee)}$ 

Обозначение гильзы	D		d		H	Масса, кг
	Номинал	Пред. откл. по h6	Номинал	Пред. откл. по h6		
TM 4.54	25	-0,013	20	+0,130	60	0,020
TM 4.55					75	0,027
TM 4.56	32	-0,016	100		0,063	
TM 4.57			150		0,095	

Гильза TM 4.54-4.57
Сталь 45 ГОСТ 1050-88

1. 33...38 HRC
2. Покрытие-Хим.Окс.п.р.м. по ГОСТ 9.073-77

$\sqrt{Ra5(l)}$

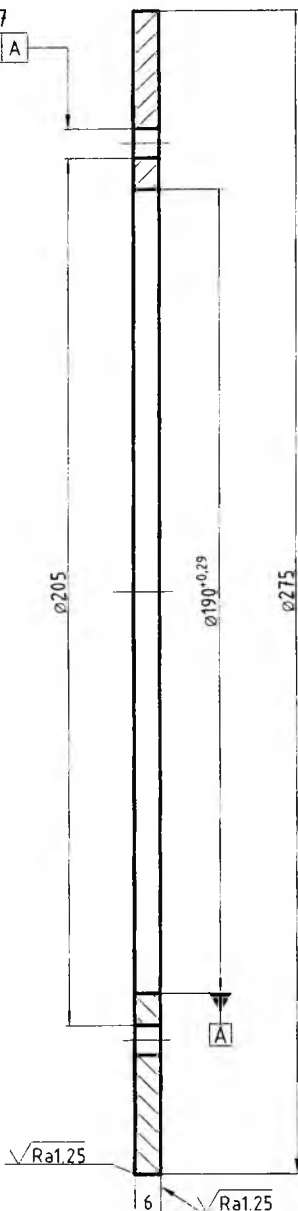


Гильза ТМ 6.04
Сталь 40Х ГОСТ 4543-71
Масса 0,055 кг

1. 40...45 HRC
2. Общие допуски по ГОСТ 30893.1-2002 м
3. Покрытие-Хим.Окс.п.р.м. по ГОСТ 9.073-77

6 отв. $\varnothing 7$
 \oplus R0,16 | A

$\sqrt{Ra10(\vee)}$



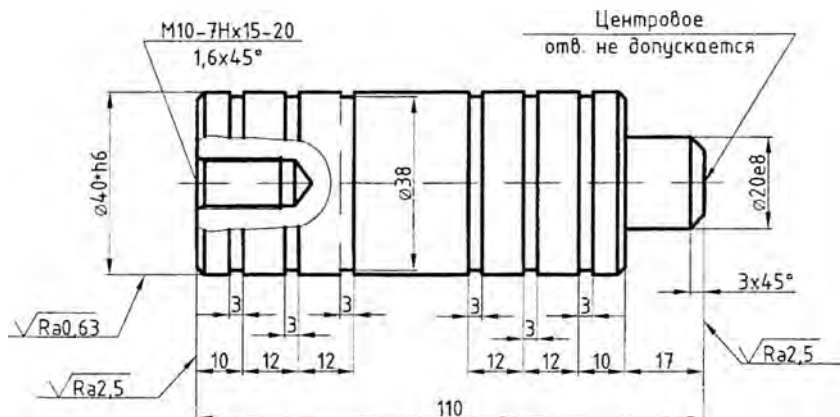
Кольцо компенсаторное ТМ 3.30
Сталь 40Х ГОСТ 4543-71
Масса 1,4 кг

1. 30...35 HRC

1. Общие допуски по ГОСТ 30893.1-2002 п

2. Покрытие: Хим.Окс.п.рм.-ГОСТ 9.306-85

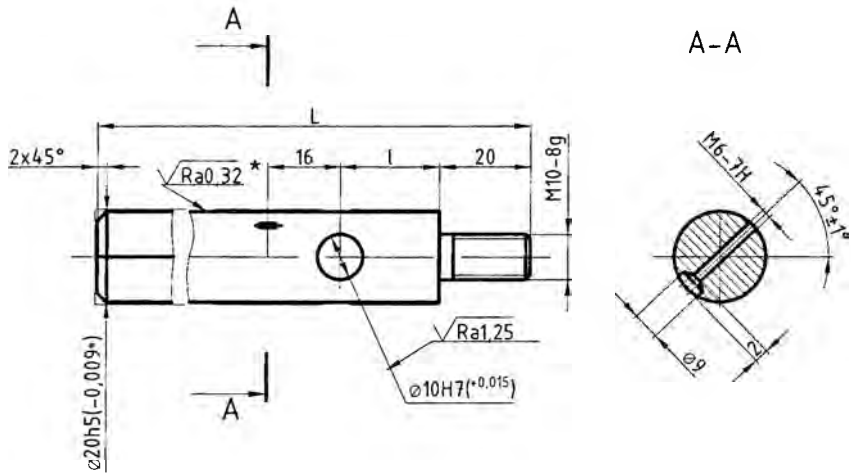
$\sqrt{Ra10(\sqrt{V})}$



Плунжер ТМ 5.11
Сталь 40Х ГОСТ 4543-71
Масса 0,93 кг

1. 44...50 HRC
2. Общие допуски по ГОСТ 30893.1-2002 м
3. Покрытие: Хим.Окс.п.рм.

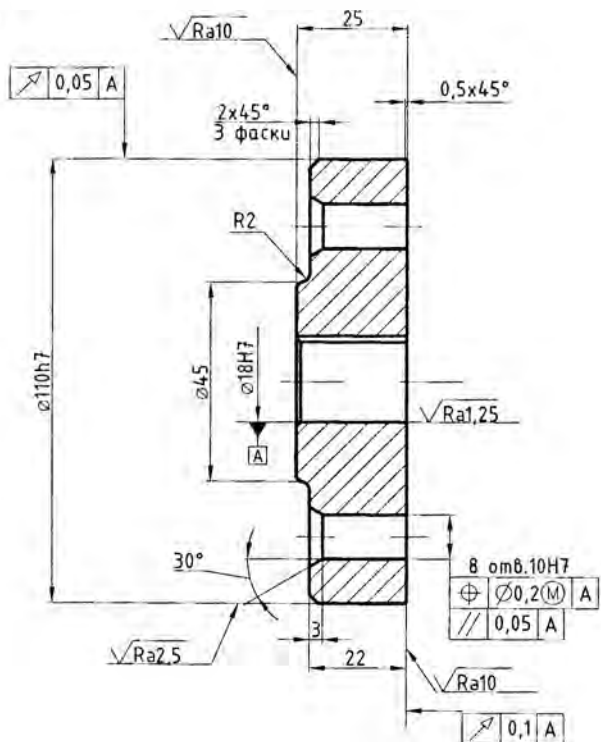
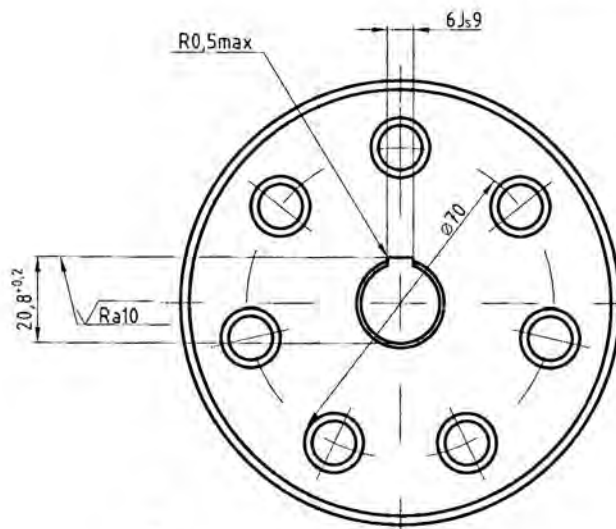
$\sqrt{Ra10(\sqrt{I})}$



Обозначение скалки	L	l	Масса, кг
ТМ 5.16	162	80	0,250
ТМ 5.17	187	95	0,400
ТМ 5.18	197	80	0,440
ТМ 5.19	247	100	0,570
ТМ 5.20	317	130	0,740

Скалка ТМ 5.16
Сталь 45 ГОСТ 1050-88

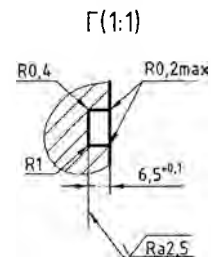
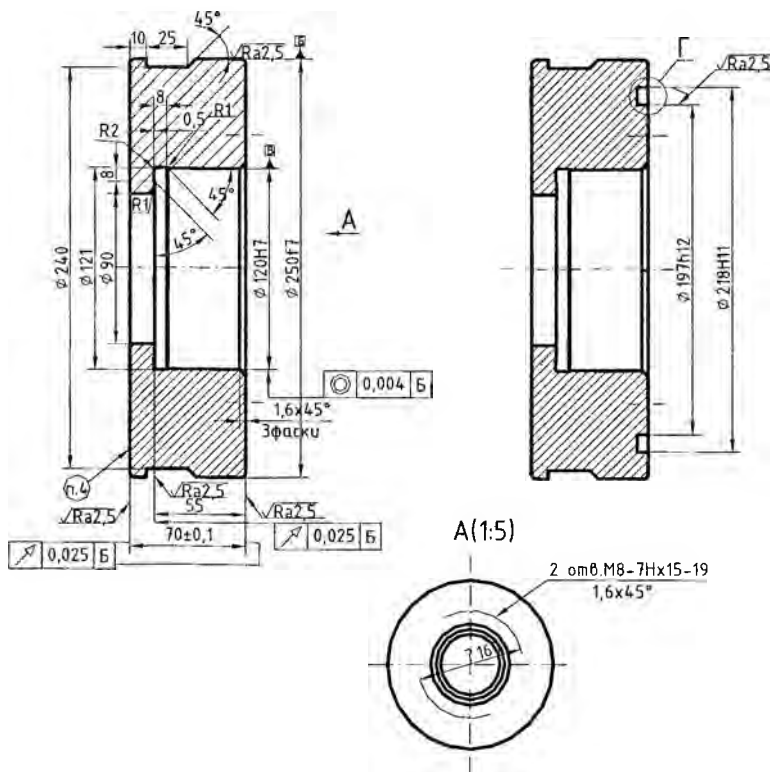
1. 40...45 HRC


 $\sqrt{Ra5(\vee)}$


Полумуфта ТМ 2.29
 Сталь 45 ГОСТ 1050-71
 Масса 1,2 кг

1. 170...215 НВ
2. Общие допуски по ГОСТ 30893.1-2002 м
3. Покрытие: Хим.Окс.п.рм.

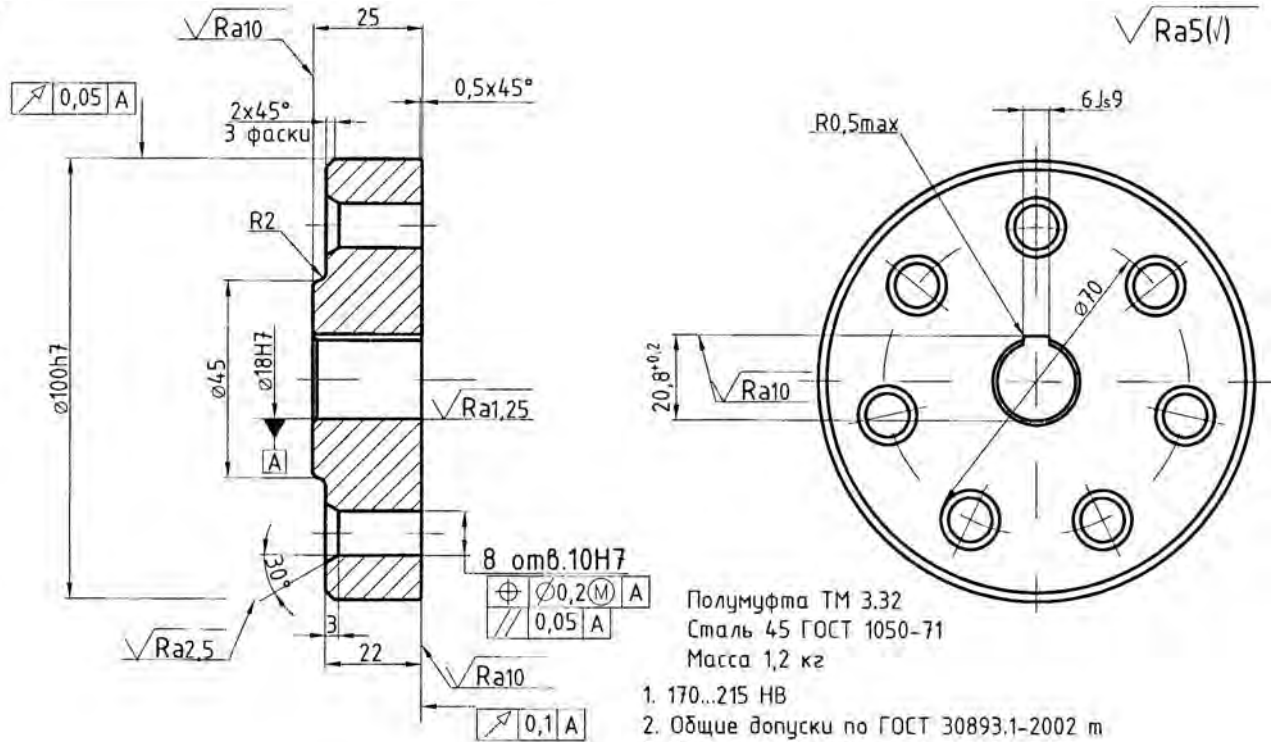
$\sqrt{Ra10(\sqrt{I})}$

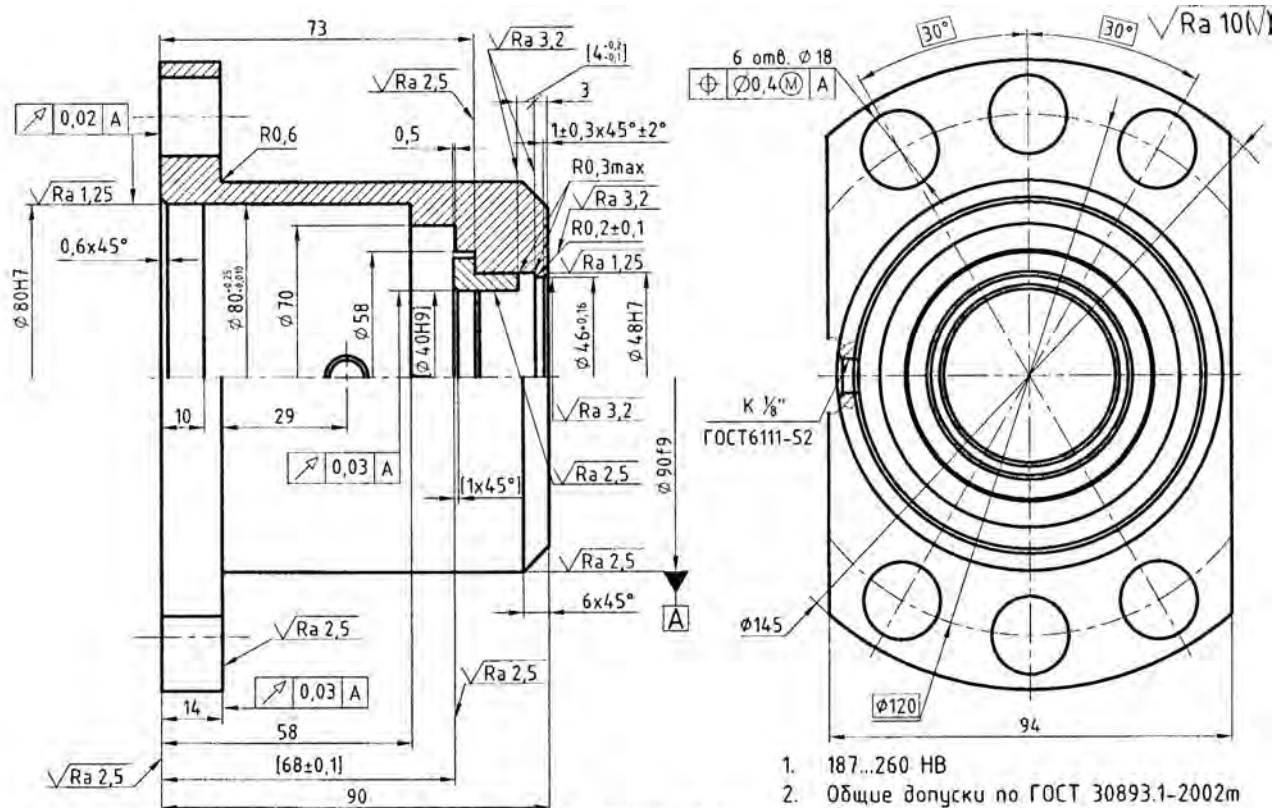


Обозначение	Рис	Масса, кг
МП8-1731.240.401.00	1	20,5
01	2	20,2

Корпус ТМ1.29.
Сталь 45 Гост 1050-88

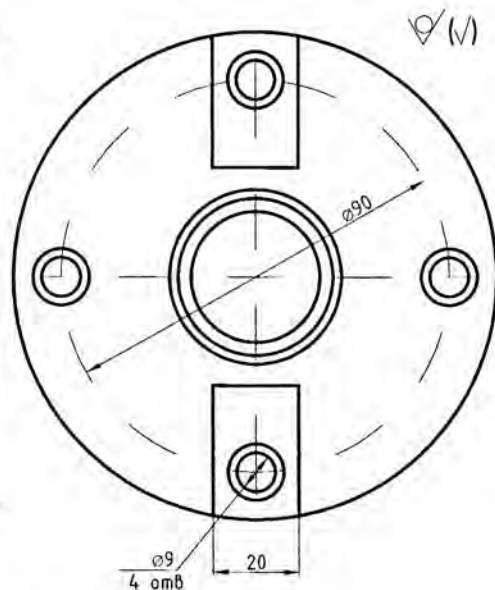
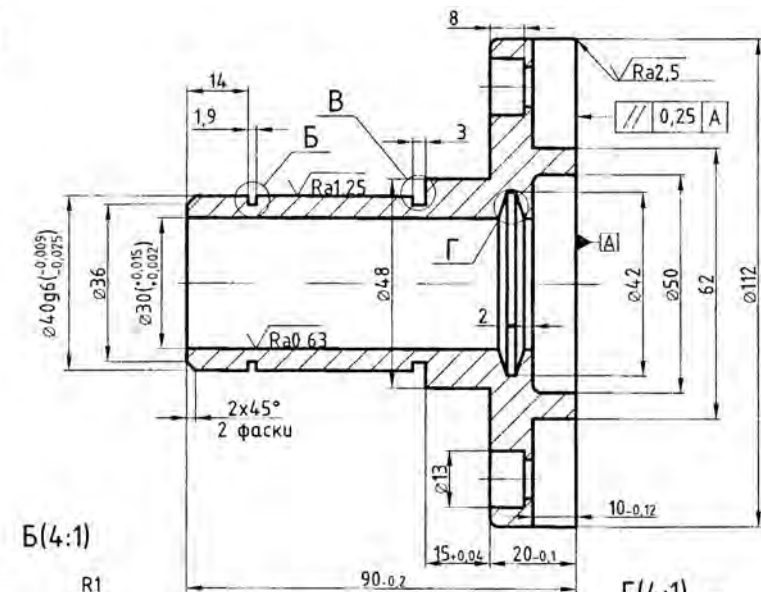
1. 192...240 НВ
2. Общие допуски ГОСТ 30893.2-мк
3. Покрытие: Хим. Окс. прм
4. Маркировать обозначения



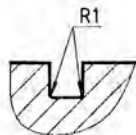


Stakan TM 2.15 Сталь 45X ГОСТ 1050-88 Масса 1,6 кг

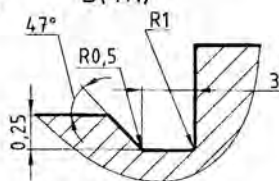
1. 187...260 HB
2. Общие допуски по ГОСТ 30893.1-2002m
3. Неуказанные фаски 1x45°



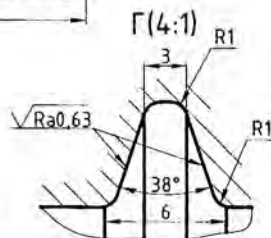
Б(4:1)



Б(4:1)

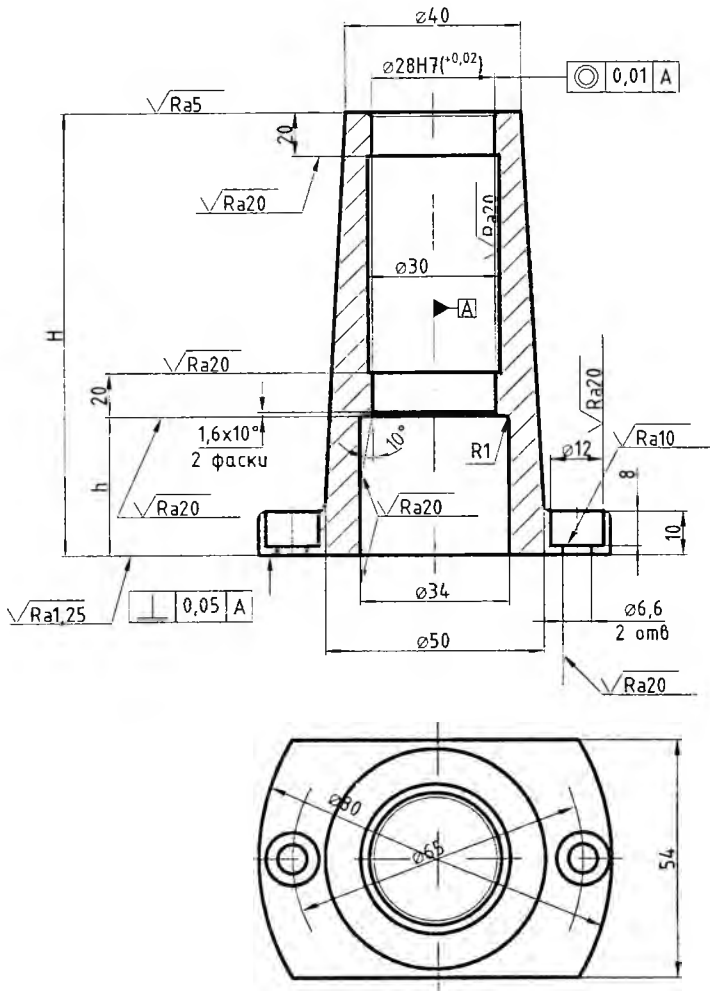


Г(4:1)



Стакан ТМ 4.39
Чугун СЧ ГОСТ 1412-85
Масса-1,1 кг

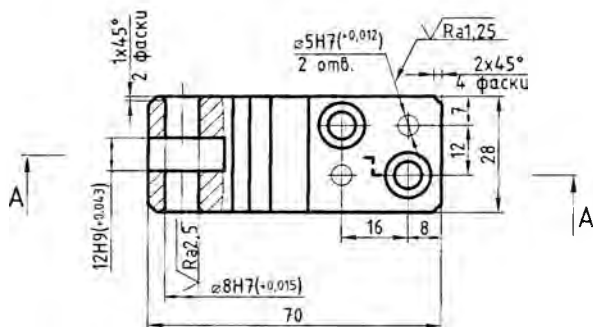
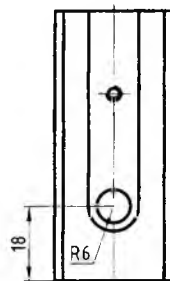
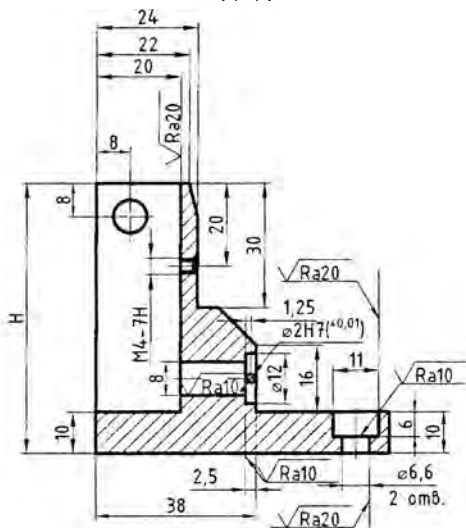
1. 210...240 НВ
2. Общие допуски по ГОСТ 30893.1-2002м



Корпус ТМ 2.24
Чугун СЧ 15 ГОСТ 14.12-85

A-A

√ Ra5(√)

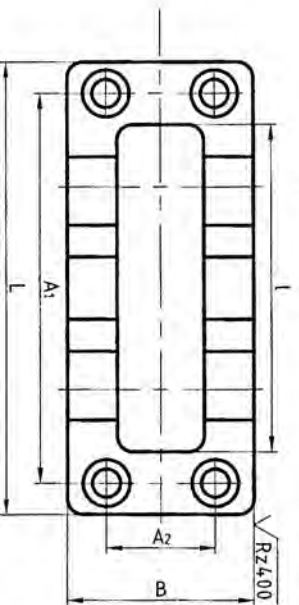
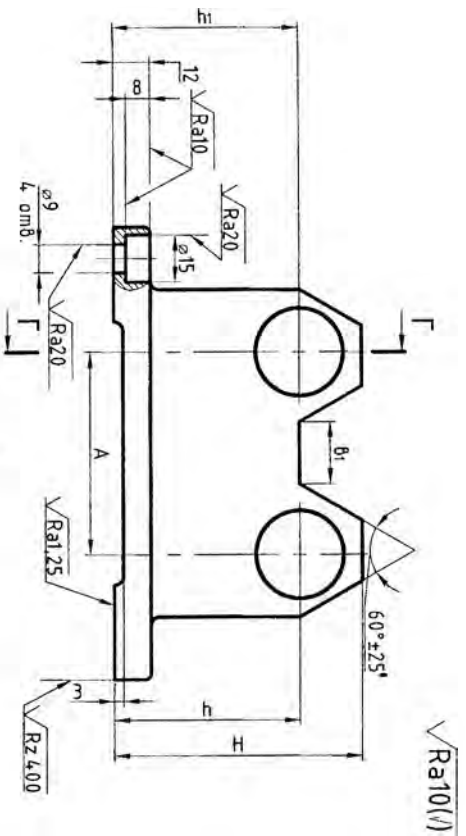


Таблица

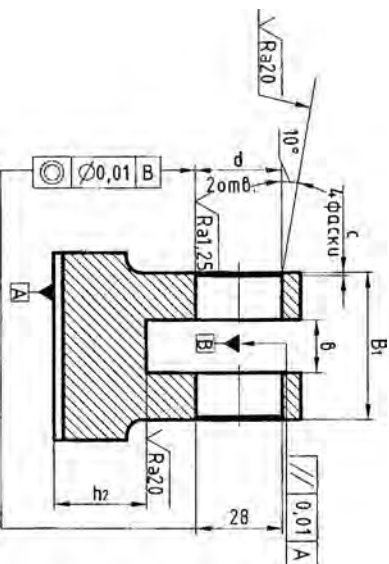
Корпус ТМ 2.60-2.63
Сталь 45 ГОСТ 1050-88

1. HRC 25...30
2. Покрытие-Хим.Окс.нрм. ГОСТ 9.073-77

Обозначение корпуса	H, мм	Масса 1000 шт, кг
ТМ 2.60	55	304
ТМ 2.61	65	336
ТМ 2.62	75	370
ТМ 2.63	85	403



Г-Г



Размеры в мм

Таблица 2

Обозначение корпуса	A		A ₁	A ₂	d		L	B	B ₁	b
	Ном.	Пред.о ткл. по js9			Номин.	Пред. откл. по H7				
ТМ 2.53	65	±0,037	125	35	28	+0,021	145	60	47	17
ТМ 2.54	90	±0,043	165	40	38	+0,025	190	65	51	21
ТМ 2.55	120		230	55	55	+0,030	250	80	67	28
ТМ 2.56	160	280	65	65	305		90	71	32	
ТМ 2.57	180	305			330					

Размеры в мм

Продолжение табл. 2

Обозначение корпуса	b ₁	l	H	h		h ₁	h ₂	c	Масса, кг
				Номин.	Пред. откл. по js6				
ТМ 2.53	20	105	80	60	±0,0095	60	30	1,0	1,613
ТМ 2.54	32	145	100	10	70	2,710			
ТМ 2.55	35	205	150	110	±0,0110	110	50	1,6	6,120
ТМ 2.56	60	260	175	130	±0,0125	130	60		9,660
ТМ 2.57	80	285							9,850

Корпус ТМ 2.53

1. Материал - сталь марки 40Л-II по ГОСТ 977-88
2. HRC 30...35

Размеры в мм

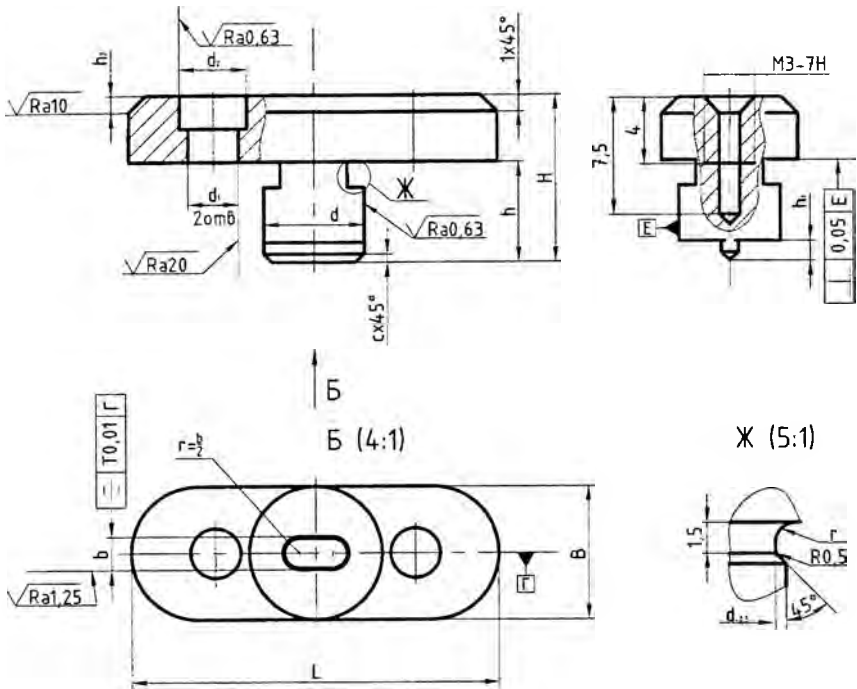
Таблица 2

обозначение призмы	A	A ₁	B	B ₁	H	L	θ	θ ₁	θ ₂	c	d	d ₁	n	h	h ₁	h ₂	h ₃	l	l ₁	Масса, кг
ТМ 2.44	45	12	65	25	32	32	2	2	20	18	11	6,6	2	10	2	8	4	8	10,0	0,186
ТМ 2.45	50	16	70	34						36	24	14		9,0		12	10	0,231		
ТМ 2.46	60	20	80	45	40	40	4	3	5	30	14	9,0	4	15	2	12	5	12	12,5	0,557
ТМ 2.47	75	35	95	55	50	55	6	44		22				14				1,055		
ТМ 2.48	85	40	110	65	60	65	12	5	58	17	11,0	4	28	2,5	14	6	18	15,0	1,547	
ТМ 2.49	105	45	130	80	65	70	20		30				0						30	2,318
ТМ 2.50	130	55	160	95	70	85	30	36	95	84	19	13,0	4	40	2,5	16	7	20,0	4,330	
ТМ 2.51	140	70	180	105	80	110				22	15,0	45		20		9	20		5,265	
ТМ 2.52	150	80	190	120	90	120	40	36	105	22	15,0	4	45	2,5	20	9	20	20,0	7,392	

Призма ТМ 2.44-2.52

Материал - сталь 35 ГОСТ 1050-88

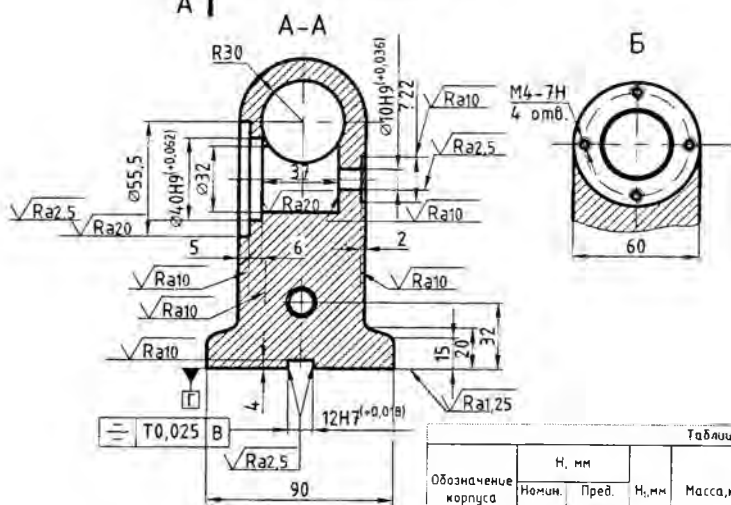
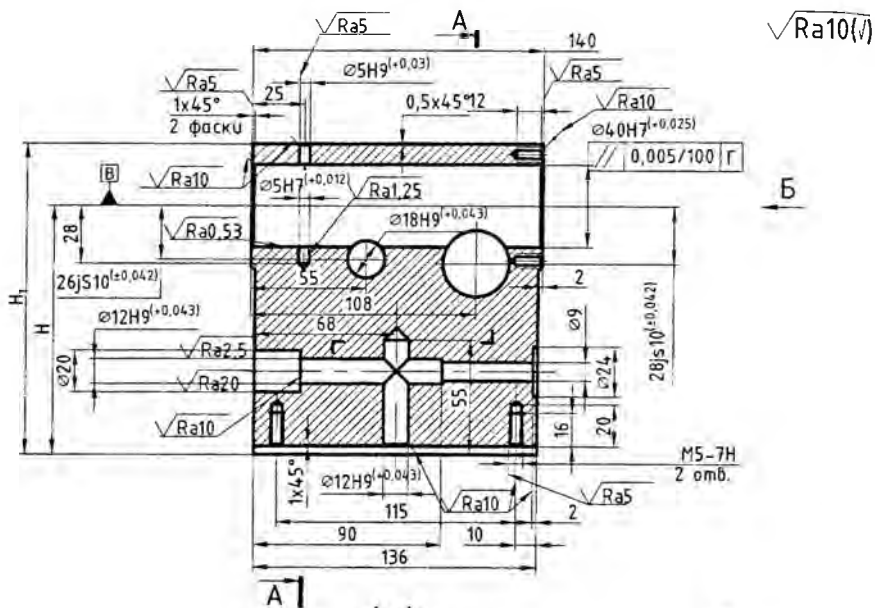
√ Ra5(/)



Размеры 6 мм

Таблица 2

Обозначение шпонки	b		h	h ₁	d		H	A	B	L
	Номинал	Пред. откл. по f7			Номинал	Пред. откл. по f7				
ТМ 1.46	2	-0,006	6	1,2	6	-0,008	10	12	8	22
ТМ 1.47		-0,016	10				14			
ТМ 1.48	4	-0,010	14	2,5	8	-0,009	18	14	10	25
ТМ 1.49	5	-0,022	10	3,0			14			
ТМ 1.50	10	-0,013 -0,028	14	6,0	16	-0,011	20	25	18	38

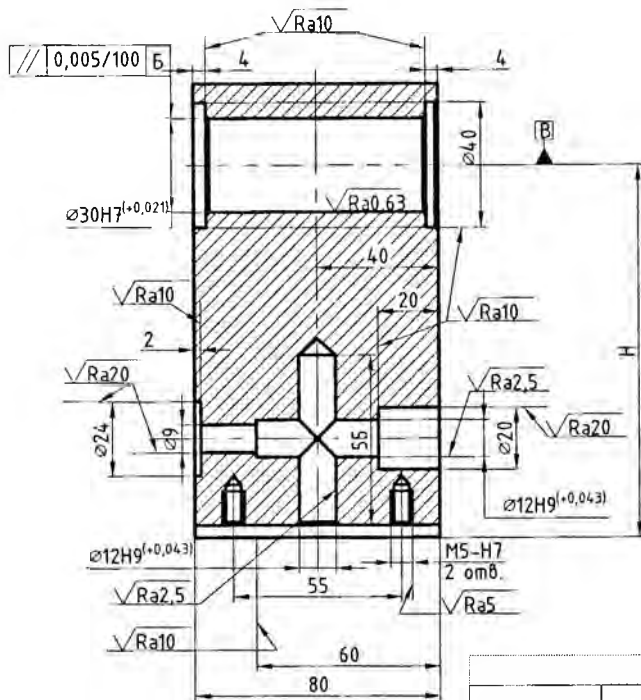


Корпус ТМ2.38-2.39

1. Материал - СЧ 18 ГОСТ 1412-85

Таблица 2

Обозначение корпуса	H, мм		H, мм	Масса, кг
	Номин.	Пред. откл. по js6		
ТМ 2.38	120	± 0.0110	150	1,014
ТМ 2.39	150	± 0.0125	180	1,257



Корпус ТМ2.40-2.41

1. Материал - СЧ 18 ГОСТ 14.12-85

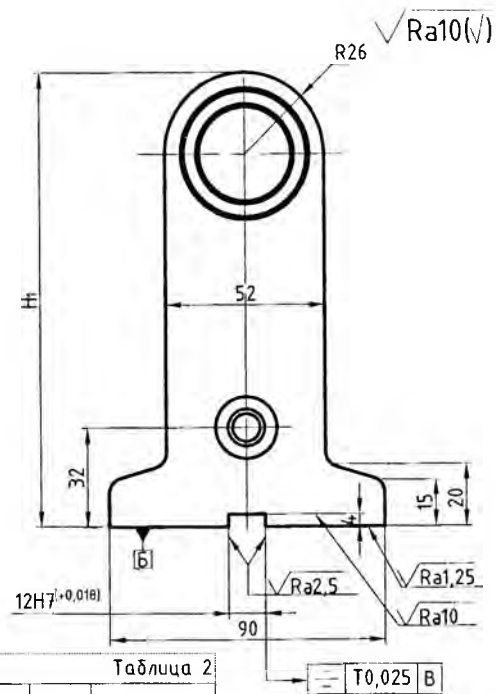
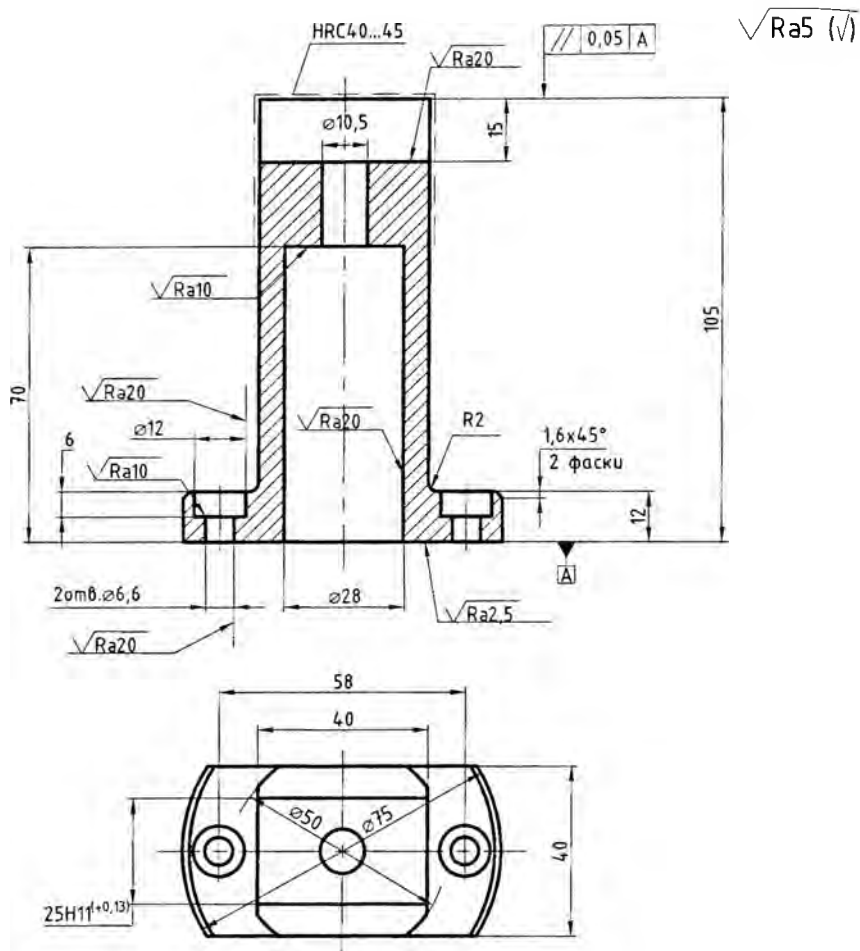


Таблица 2

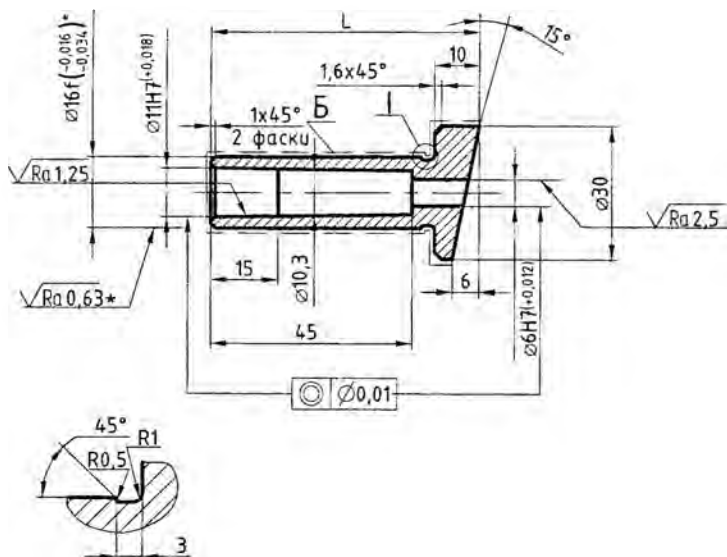
Обозначение корпуса	H, мм		H ₁ , мм	Масса, кг
	Номин.	Пред. откл. по js6		
ТМ 2.40	120	±0,0110	146	3,456
ТМ 2.41	150	±0,0125	176	4,380



Черт. 2

Корпус ТМ2.58
 Масса 0,95 кг

1. Материал - сталь 45 ГОСТ 1050-88.
2. HRC 33...38 кроме мест, обозначенных особо.
3. Покрытие - Хим.Окс.прм. по ГОСТ 9.073-77.

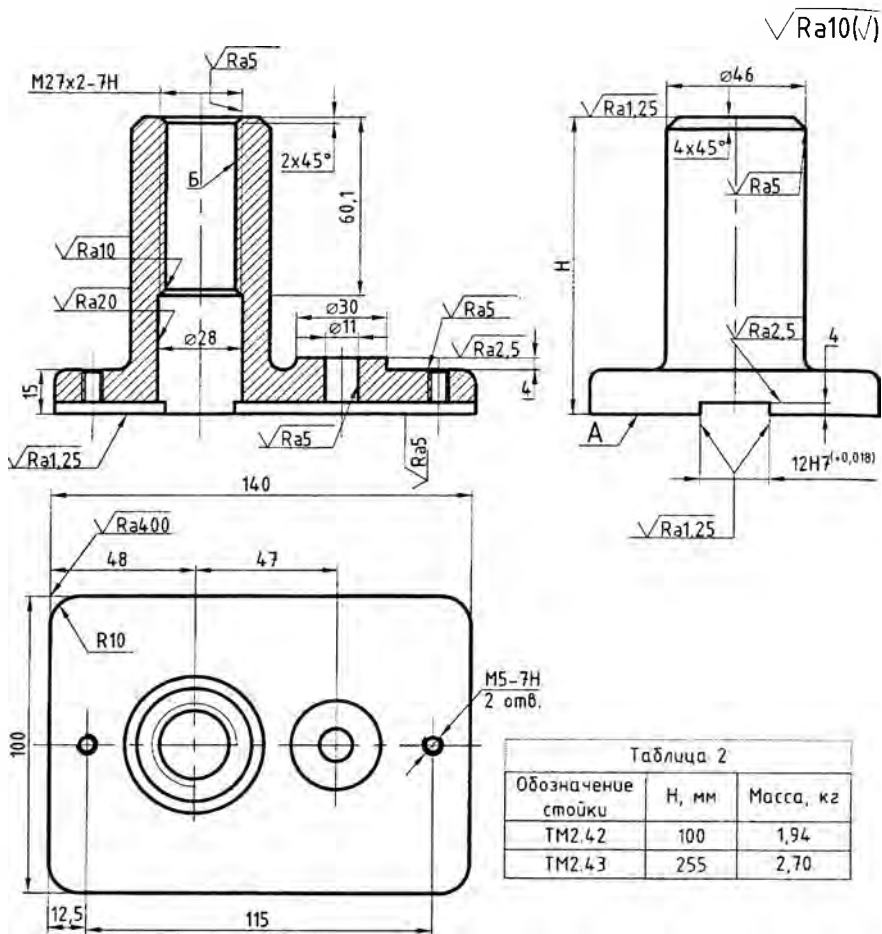


Черт.3.

Таблица 2		
Обозначение корпуса	L, мм	Масса, 1000 шт, кг
ТМ 2.59	60	55
ТМ 2.60	85	89
ТМ 2.61	110	124

Корпус ТМ 2.59...2.61

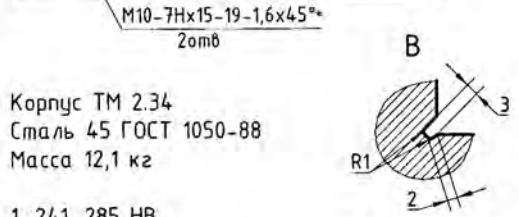
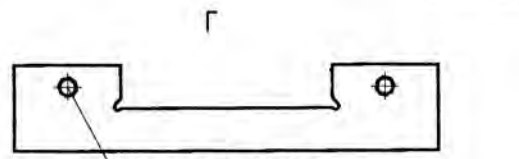
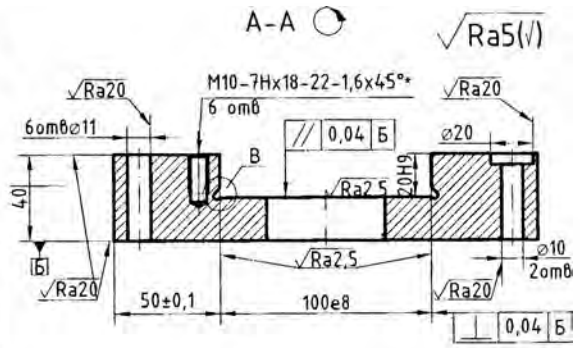
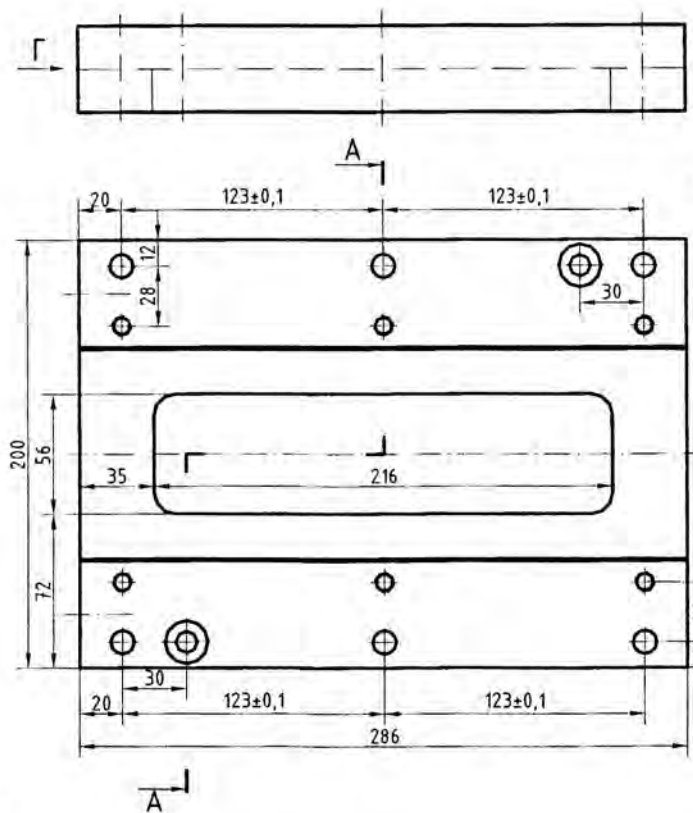
1. Материал – сталь 45 ГОСТ 1050-88
2. HRC 35...40
- 3.*Размеры и шероховатость – после покрытия
4. Покрытие поверхностей Б-Х мол.18 ГОСТ 9.073-77



Стойка TM 2.42...2.43

Черт.2

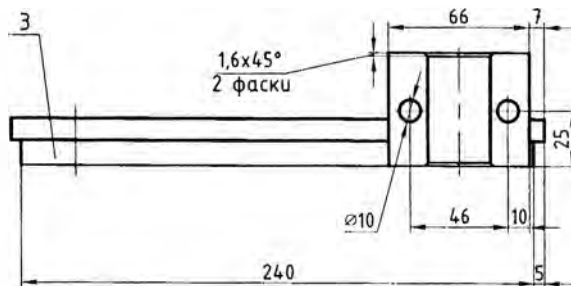
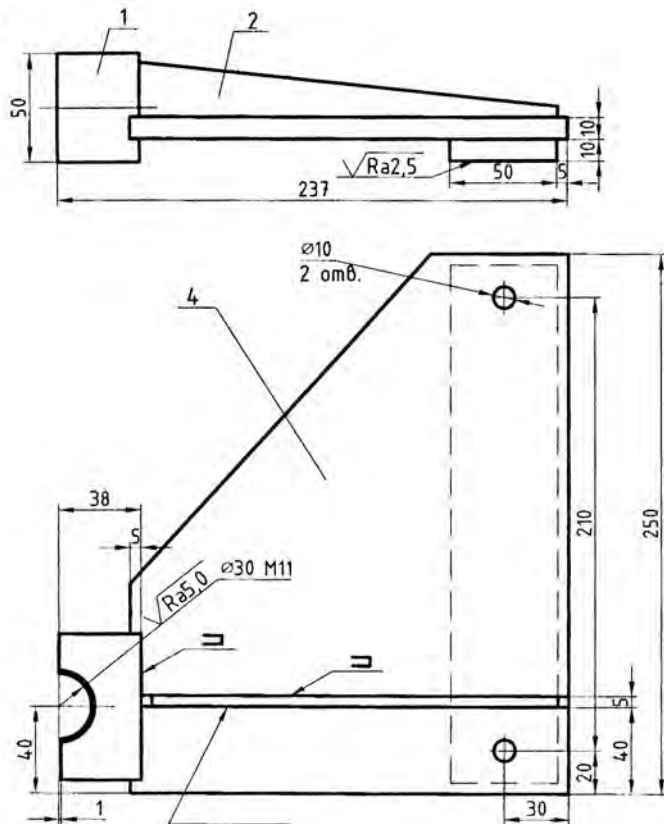
1. Материал чугуна СЧ18 ГОСТ 1412-85.
2. Неперпендикулярность оси среднего диаметра резьбы Б к поверхности А не более 0,01 мм.
3. Нессимметричность шпонного паза относительно оси отверстия Б не более 0,01 мм.



Корпус ТМ 2.34
 Сталь 45 ГОСТ 1050-88
 Масса 12,1 кг

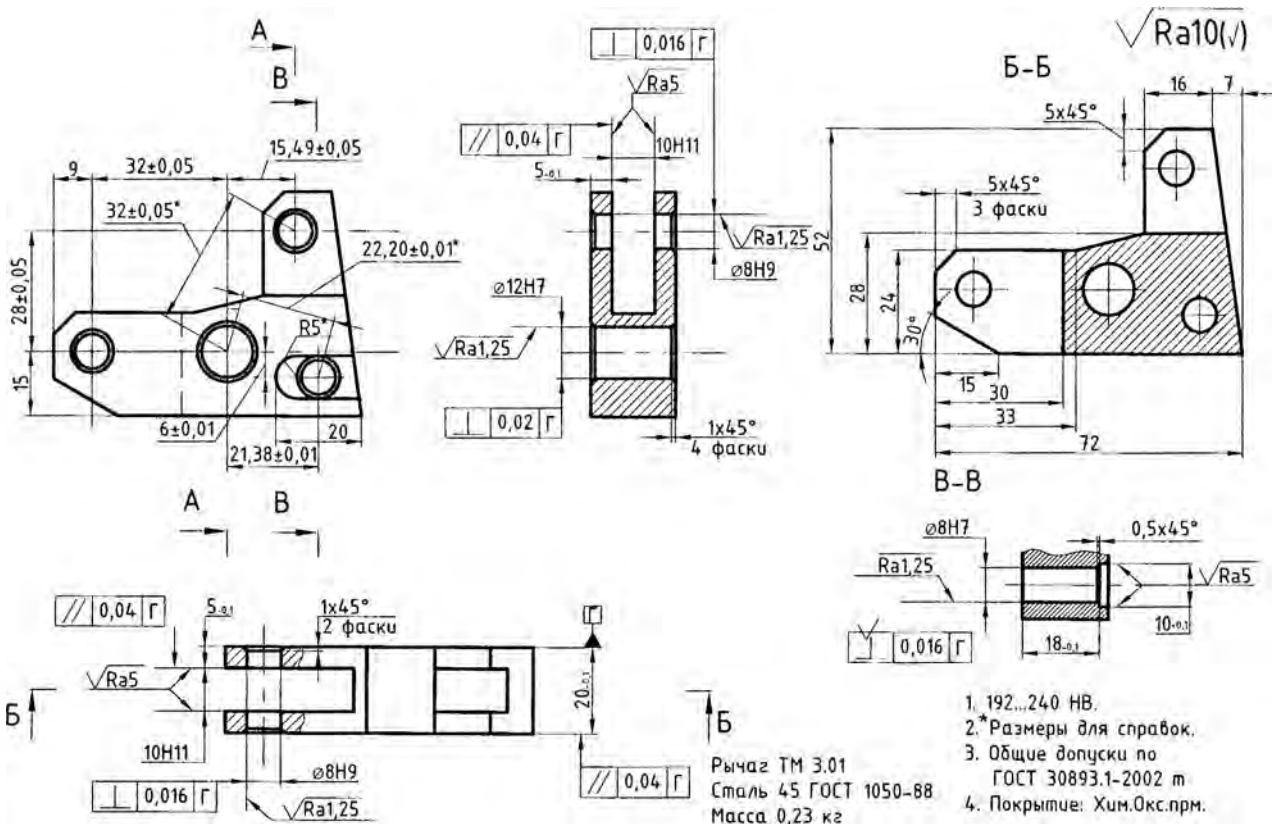
1. 241...285 НВ
2. *Обработать по сопрягаемой детали
3. Общие допуски по ГОСТ 30893.1-2002 м
4. Покрытие: Хим.Окс.прм.

116



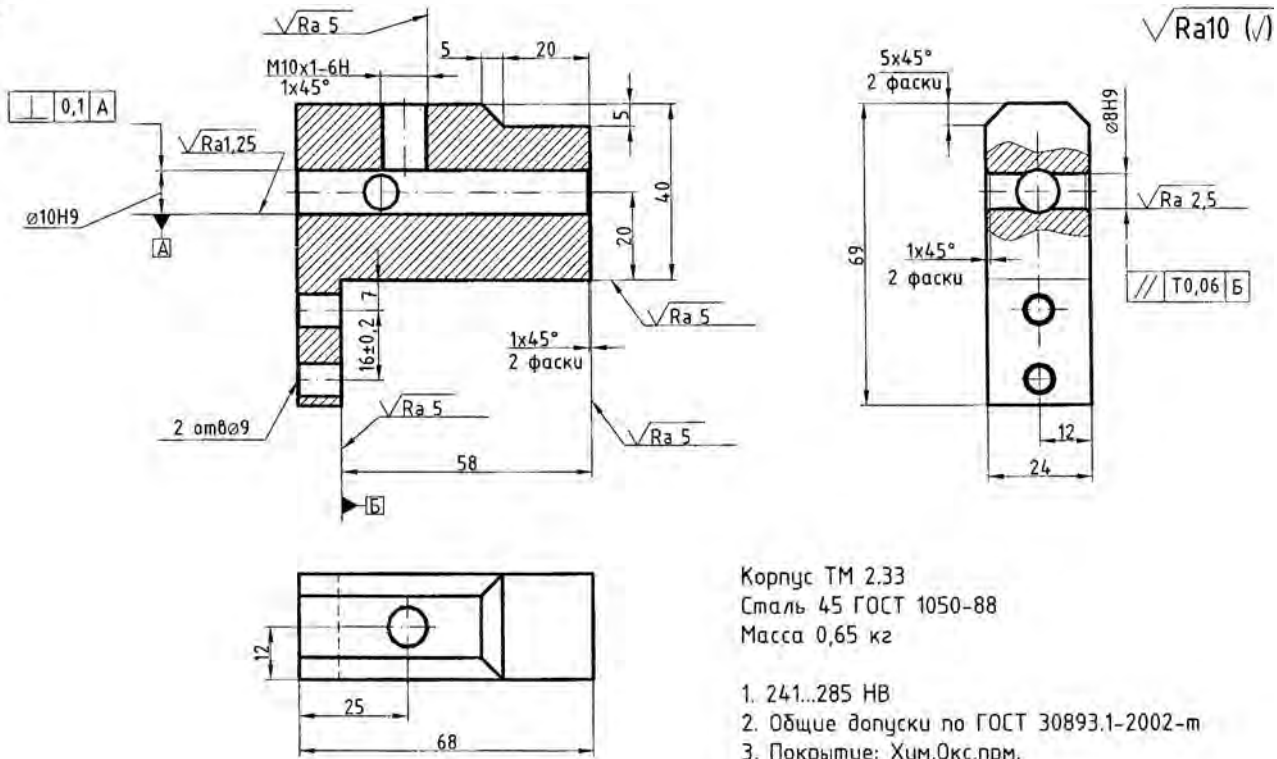
Кронштейн ТМ4.4

1. *Размеры для справок
2. Общие допуски по ГОСТ 30893.1-2002.м
3. Маркировать обозначение на бирке



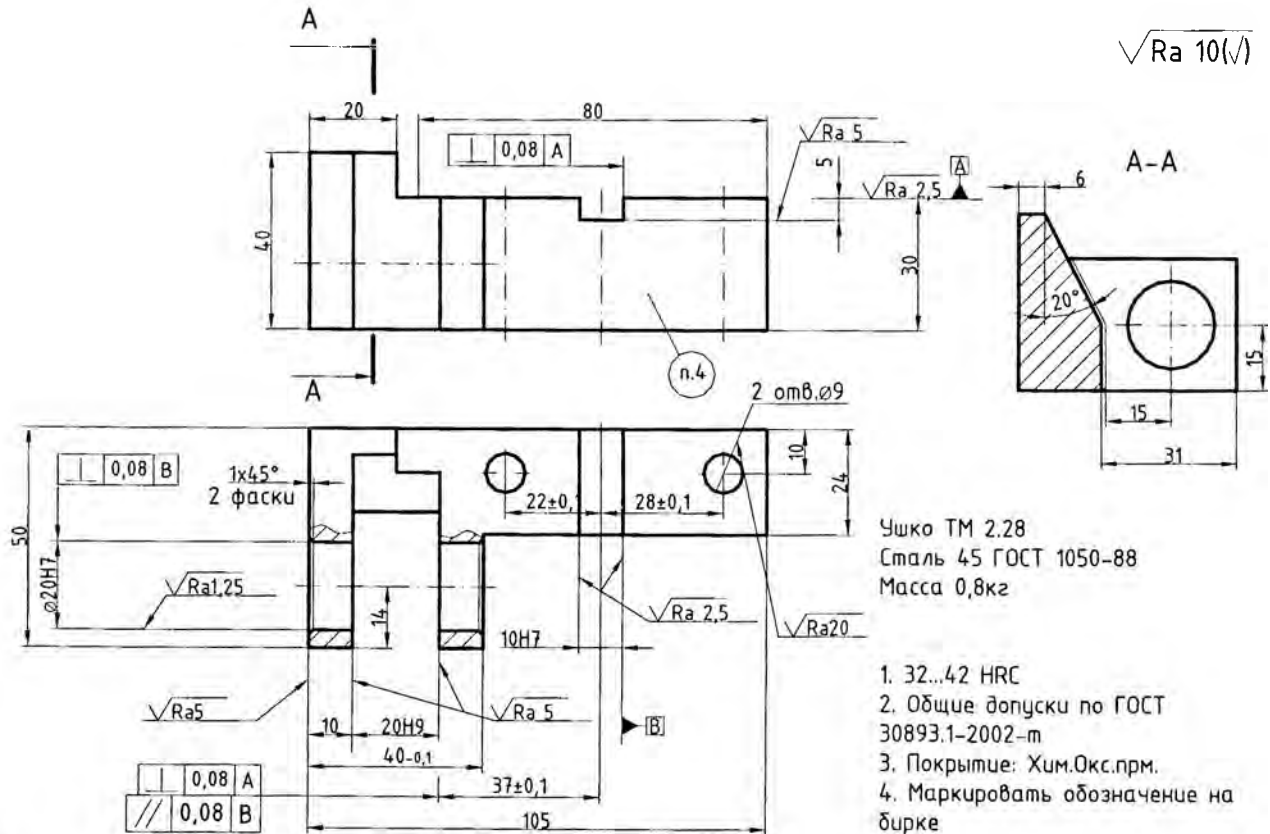
Рычаг ТМ 3.01
 Сталь 45 ГОСТ 1050-88
 Масса 0,23 кг

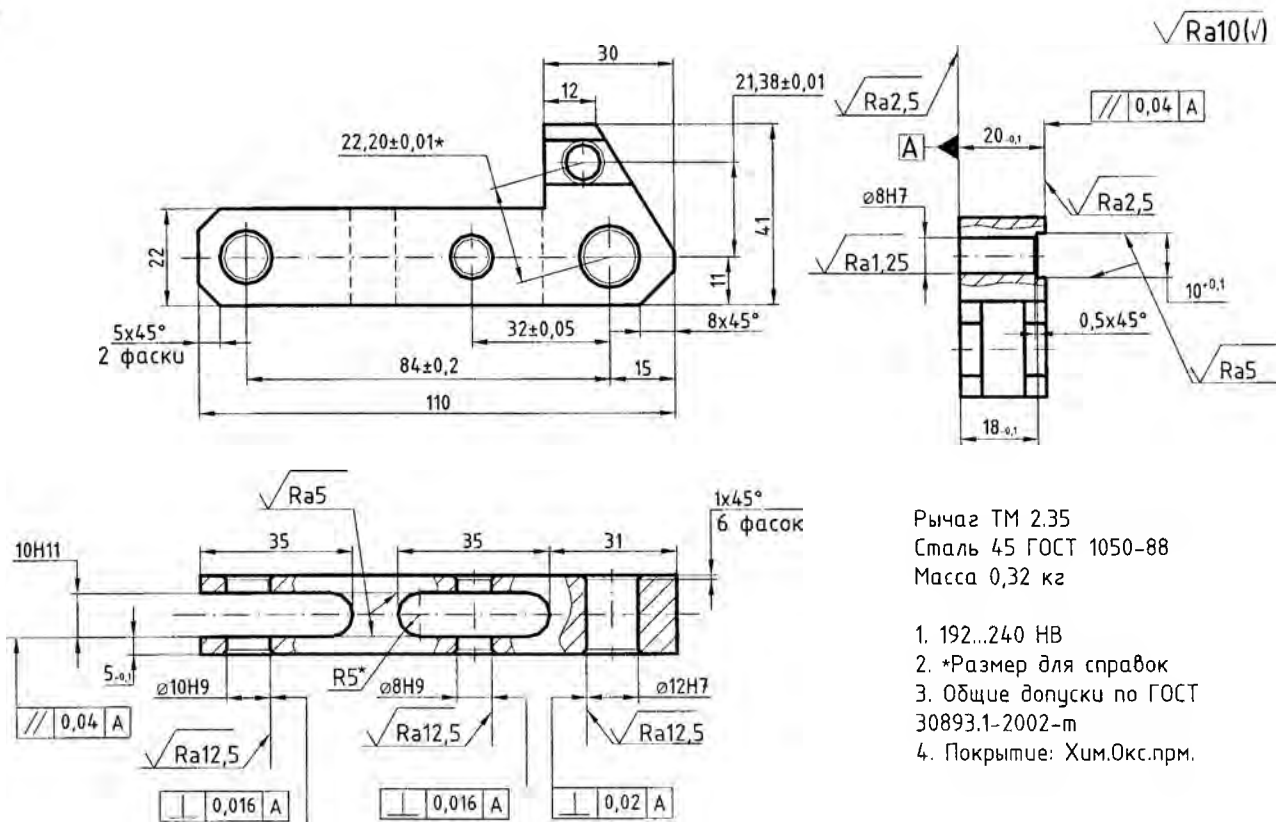
1. 192...240 НВ.
- 2.* Размеры для справок.
3. Общие допуски по ГОСТ 30893.1-2002 м
4. Покрытие: Хим.Окс.прм.



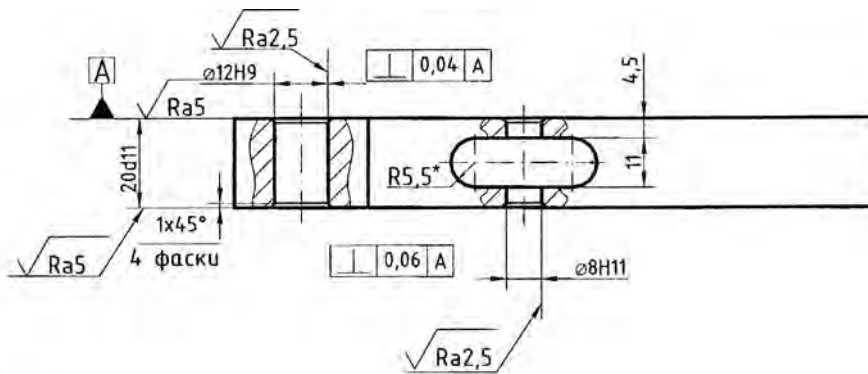
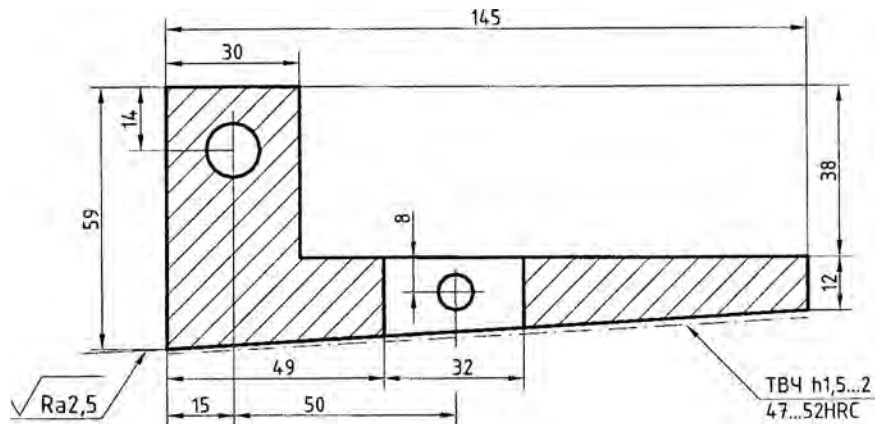
Корпус ТМ 2.33
 Сталь 45 ГОСТ 1050-88
 Масса 0,65 кг

1. 241...285 НВ
2. Общие допуски по ГОСТ 30893.1-2002-м
3. Покрытие: Хим.Окс.п.р.м.



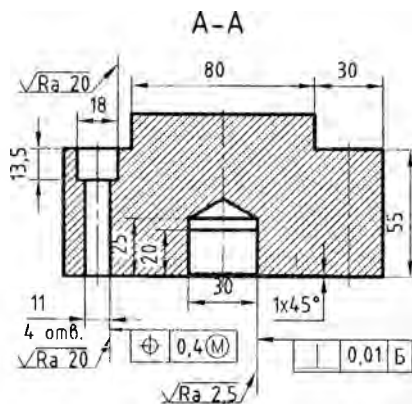
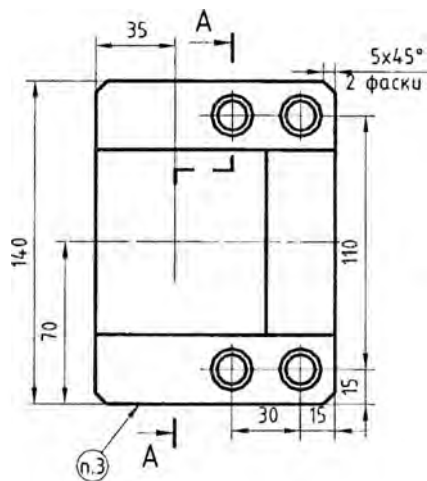
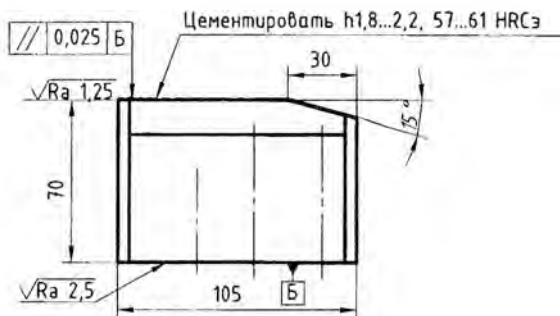


$\sqrt{Ra10(\vee)}$



Рычаг ТМ 2.31
Сталь 45 ГОСТ 1050-88
Масса 0,51 кг

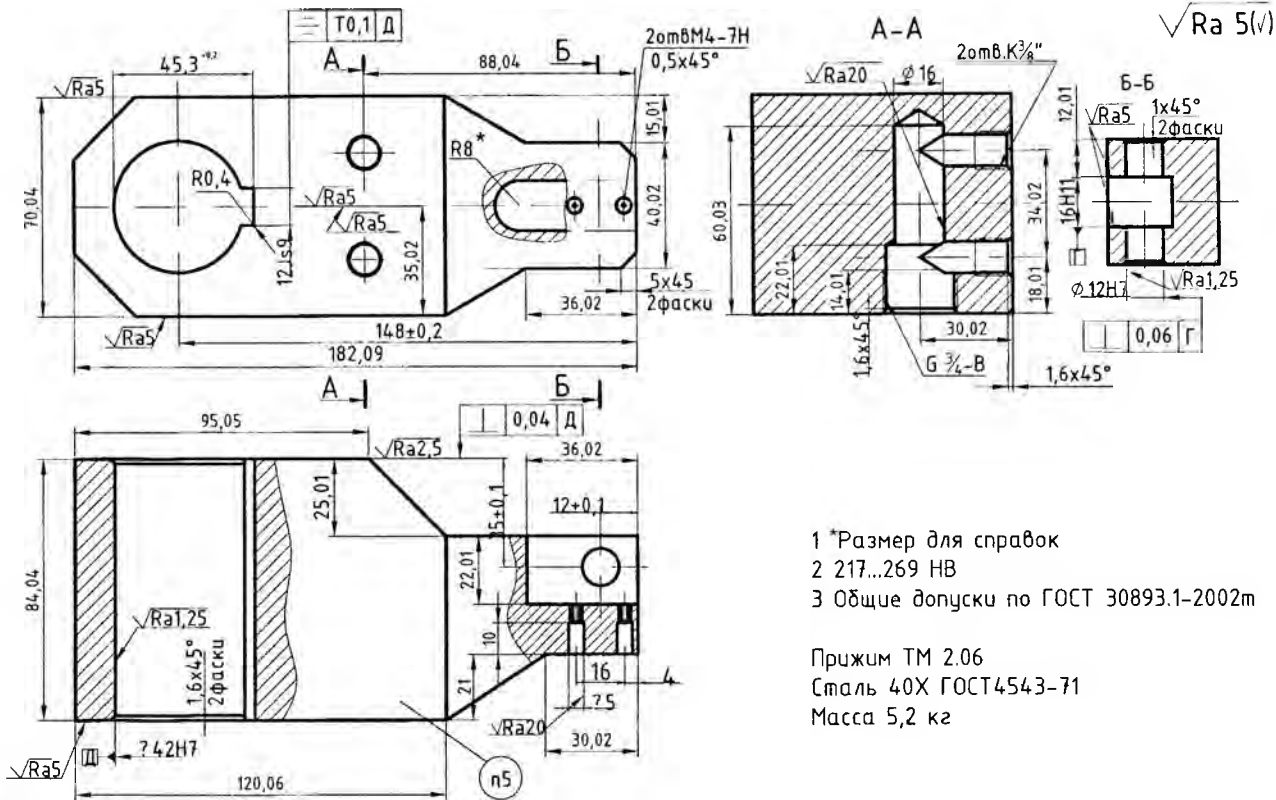
1. 241...285 НВ
2. *Размер для справок
3. Общие допуски по ГОСТ 30893.1-2002 м
4. Покрытие: Хим.Окс.п.р.м.



$\sqrt{Ra10(v)}$

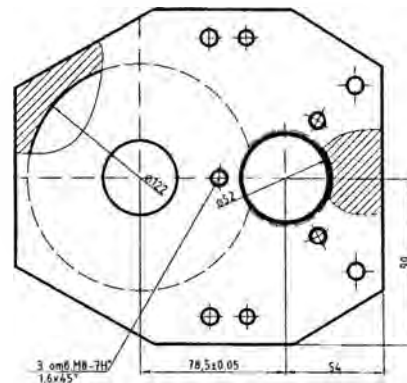
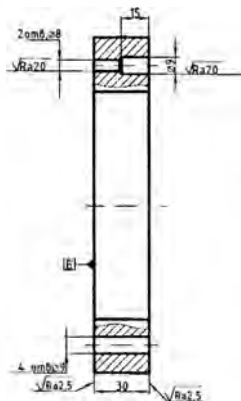
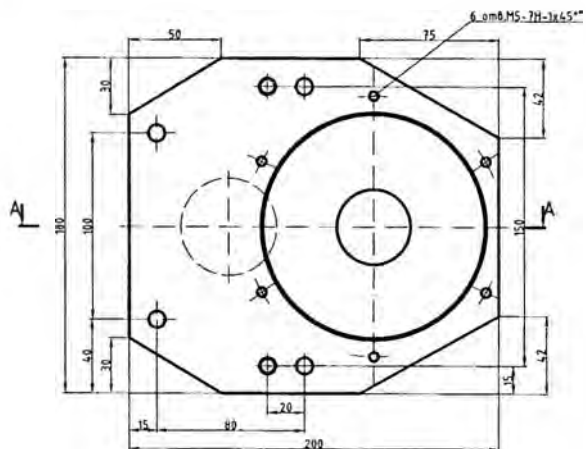
Подставка ТМ 3.04
Сталь 20Х ГОСТ 4543-71

1. Общие допуски по ГОСТ 30893.1 - 2002 м
2. Покрытие: Хим. Окс. прм.
3. Маркировать обозначение

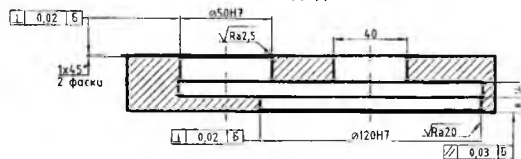


- 1 *Размер для справок
- 2 217...269 НВ
- 3 Общие допуски по ГОСТ 30893.1-2002m

Прижим ТМ 2.06
 Сталь 40Х ГОСТ4543-71
 Масса 5,2 кг

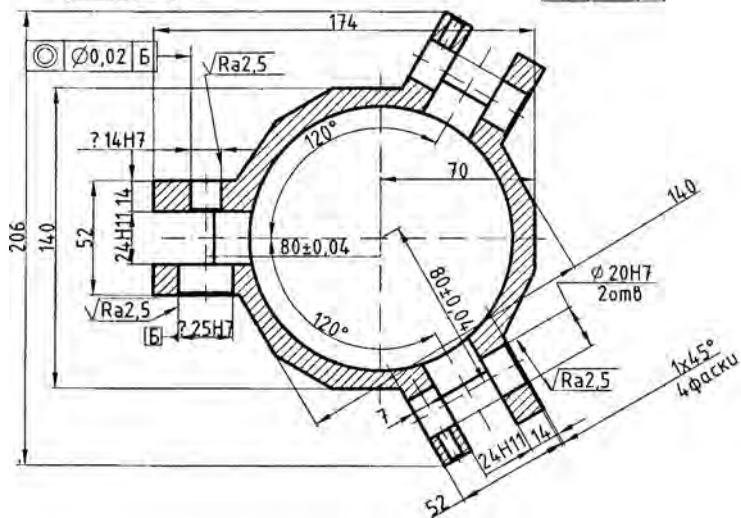
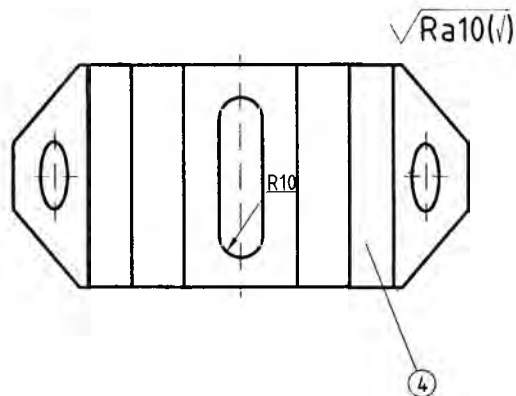
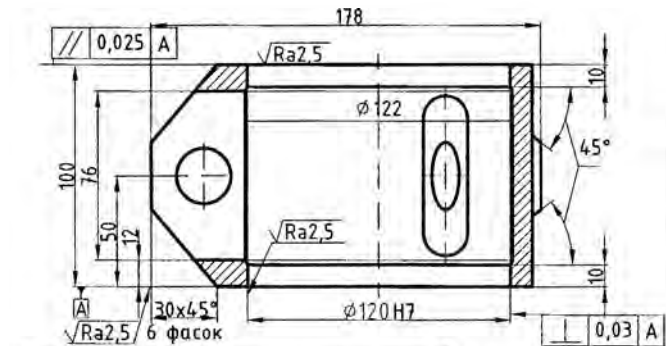
$\sqrt{Ra10(l)}$ 

A-A



Материал ТМ 3.08
Сталь Сп3 ГОСТ 380-86
Масса 6,3 кг

1. Обработать по сопрягаемой детали
2. Общие допуски по ГОСТ 30893.1-2002 м
3. Покрытие: Хим.Окс.прм.
4. Маркировать обозначение



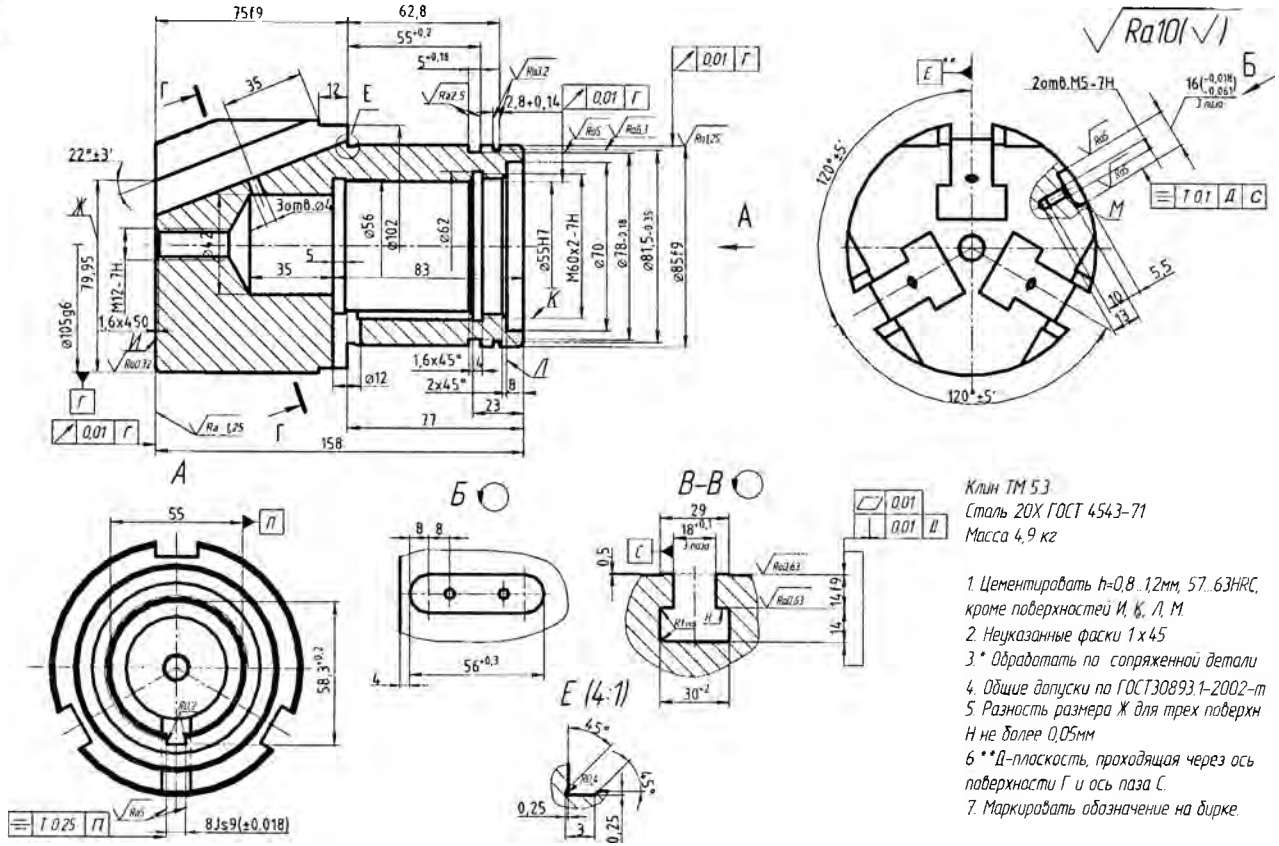
1. НВ 241...285
2. Общие допуски по ГОСТ 30893.1-2002 м
3. Покрытие: Хим. Окс. прм.
4. Маркировать обозначение

Кронштейн ТМ 7.2

Масса: 6 кг

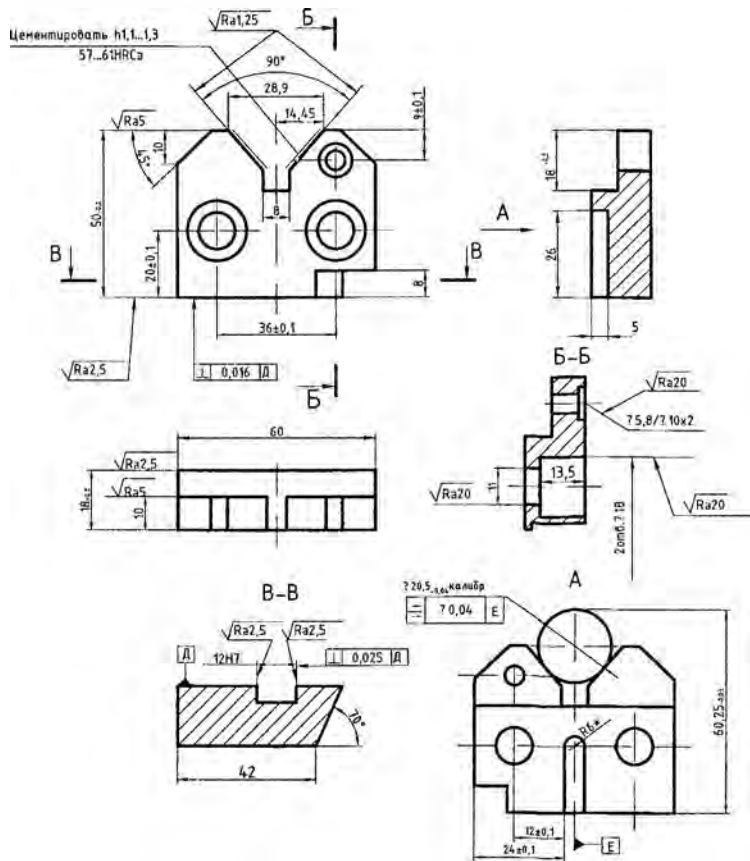
Материал: сталь 45 ГОСТ 1050-88

Масштаб: 1:2



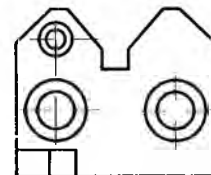
Клин ТМ 53
 Сталь 20Х ГОСТ 4543-71
 Масса 4,9 кг

1. Цементировать $h=0,8 \dots 1,2$ мм, 57-63НRC, кроме поверхностей И, К, Л, М.
2. Неуказанные фаски 1x45
3. * обработать по сопряженной детали
4. Общие допуски по ГОСТ 30893.1-2002-т
5. Разность размера Ж для трех поверхн Н не более 0,05мм
6. **Д-плоскость, проходящая через ось поверхности Г и ось паза С.
7. Маркировать обозначение на дирке.



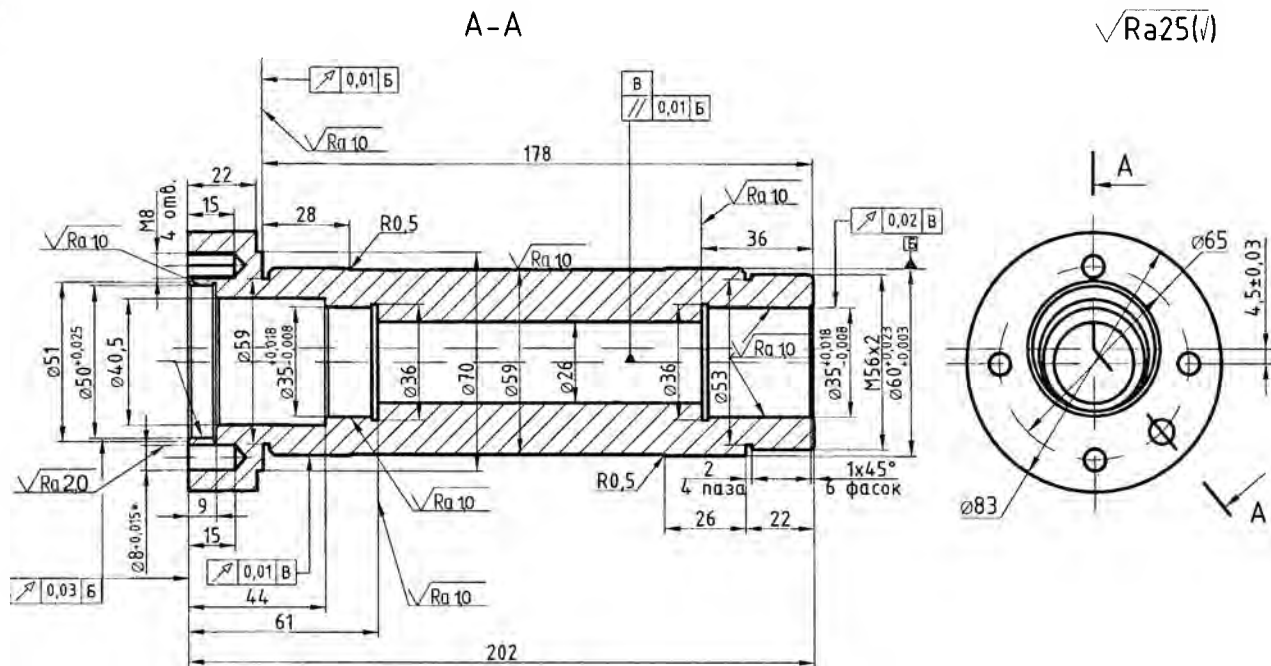
$\sqrt{Ra10(\vee)}$

Призма ТМ 2.1а-зеркальное отжигание
Остальные-Призма ТМ 2.1



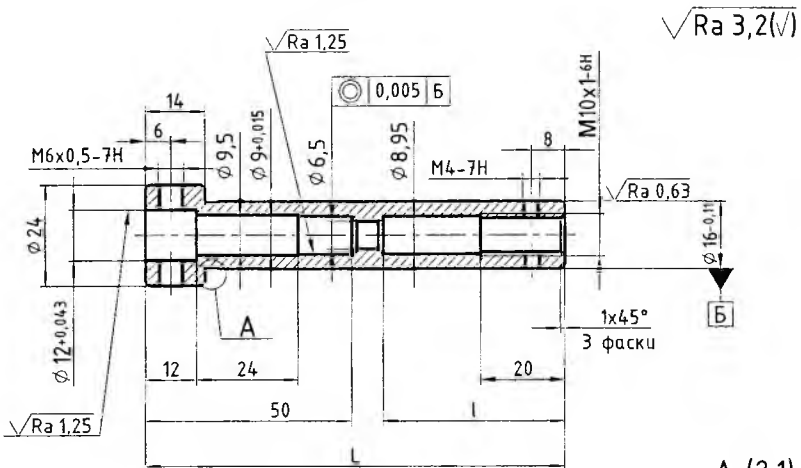
1. *Размер для справок
2. Общие допуски по ГОСТ 30893.1-2002 п
3. Покрытие: Хим. Окс. прм.
4. Маркировать обозначение на бирке

Призма ТМ 2.1
Масса: 0,27 кг
Сталь 18ХГТ ГОСТ 4543-71
Центрировать $h=0,7...1,1, 57...61\text{HRC}$



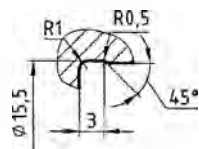
Корпус ТМ 4.52
 Сталь 20Х ГОСТ 4543-71
 Масса 3,6 кг

1. Цементировать h 0,8...1,2 мм, 53...57 HRC
2. *Обработать в сборе с сопряженной деталью перед термообработкой
3. ГОСТ 30893.1-2002 м



Обозначение корпуса	L, мм	l, мм	Масса, кг
TM 1.12	172	117	0,195
TM 1.13	212	157	0,234

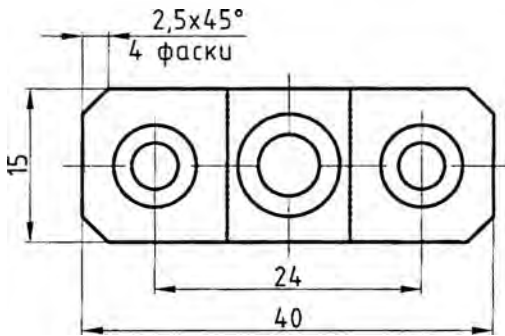
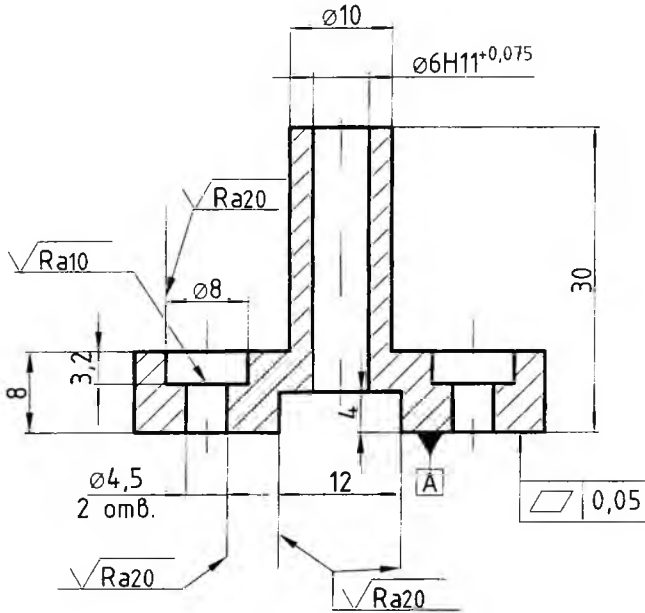
A (2:1)



1. 35...40 HRC
2. Общие допуски по ГОСТ 30893.1-2002м
3. Покрытие Хим. Окс. прм.

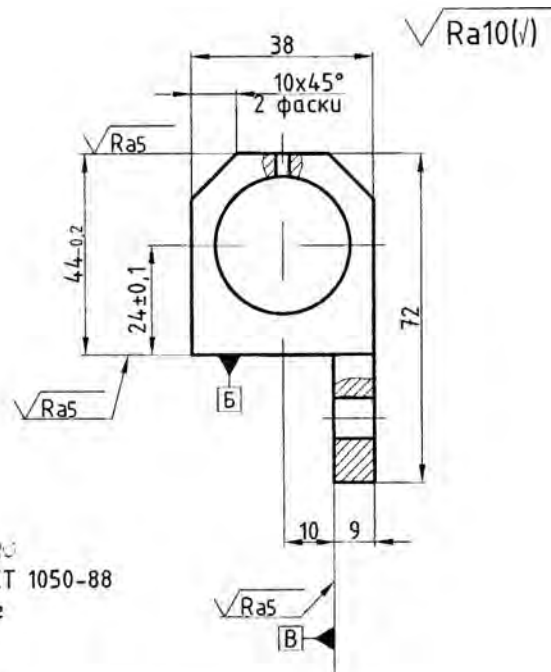
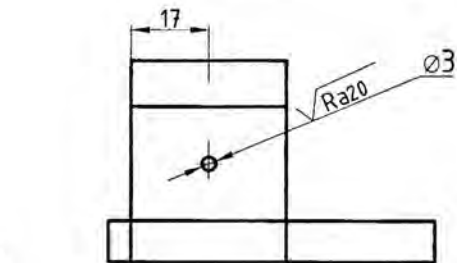
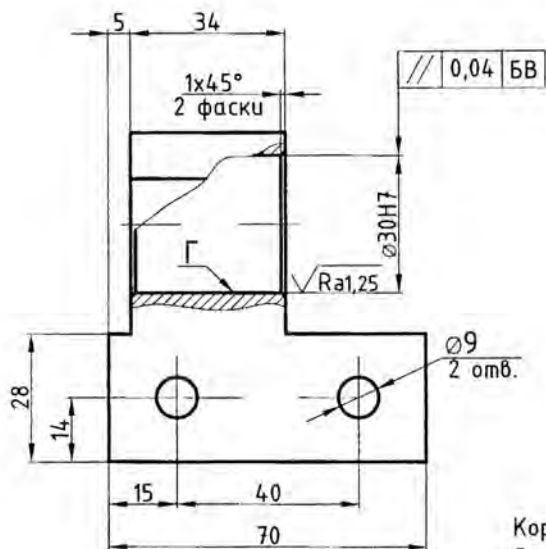
Корпус TM 1.12-1.13
Сталь 45 ГОСТ 1050-88

√ Ra5(√)



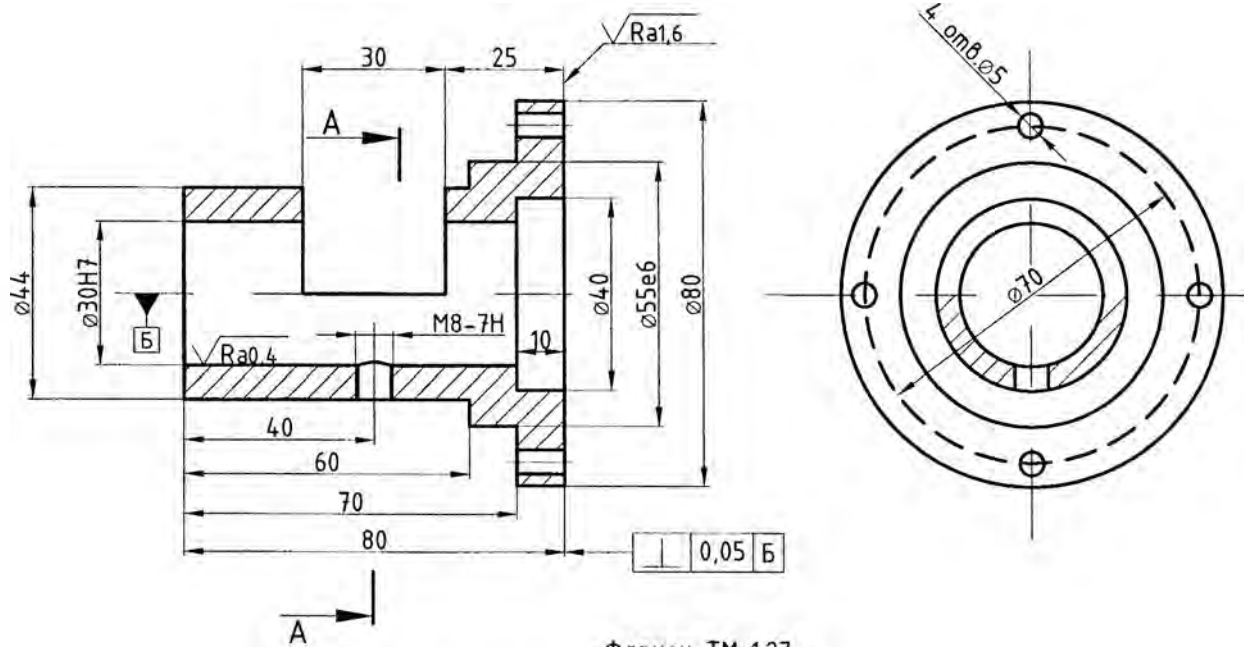
Стойка ТМ 2.32
Сталь 45 ГОСТ 1050-71

1. Покрытие: Хим.Окс.п.рм.-ГОСТ 9.073-77



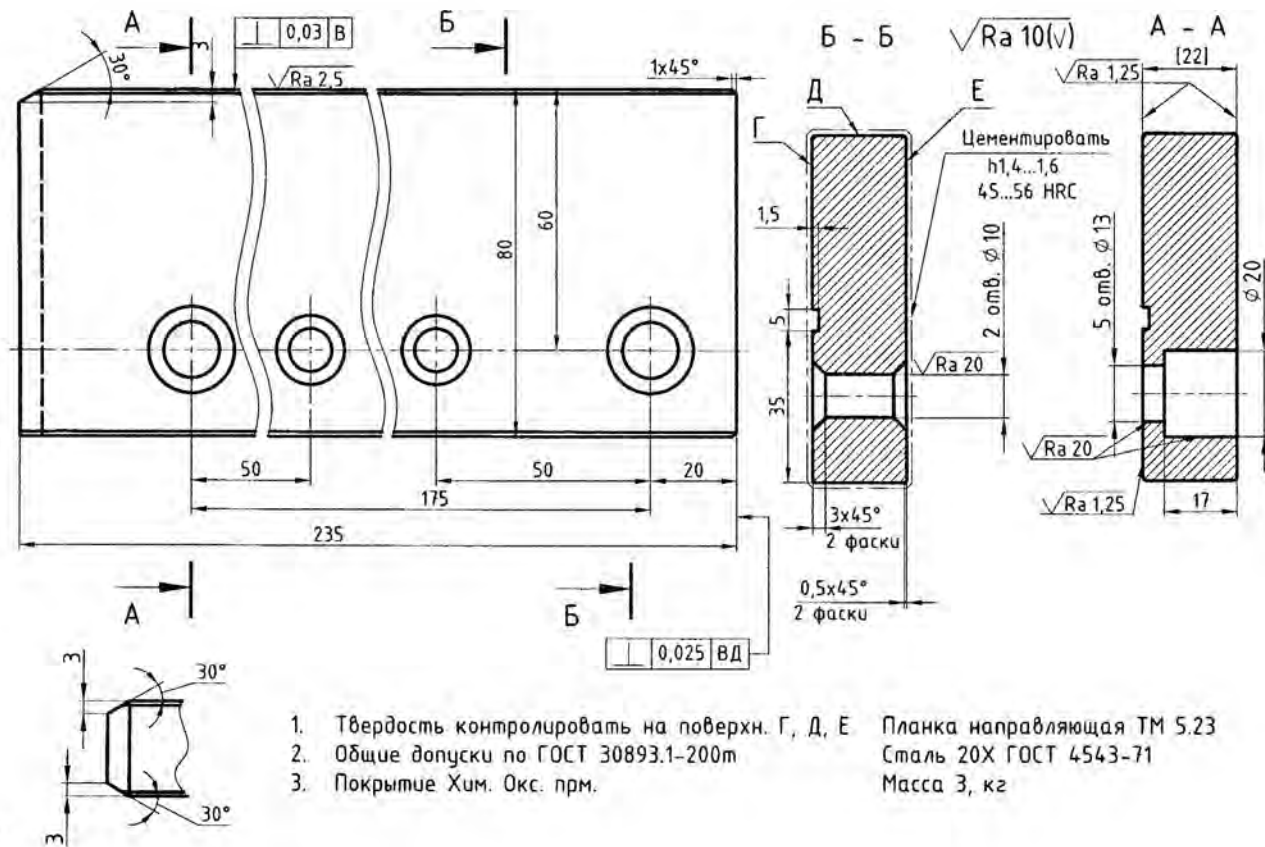
Корпус ТМ 2.30
 Сталь 45 ГОСТ 1050-88
 Масса-0,37 кг

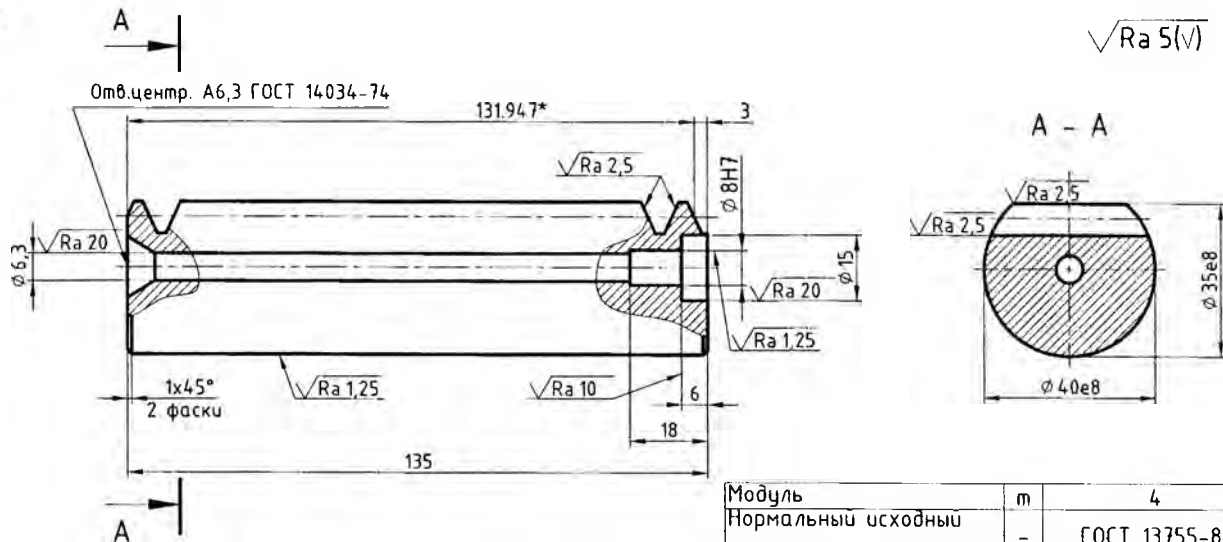
1. 241...285 НВ
2. Общие допуски по ГОСТ 30893.1-2002 т
3. Допуск непостоянства диаметров в поперечном и продольном сечениях пов. Г-0,01 мм.
4. Покрытие: Хим.Окс.прм.



Фланец ТМ 1.27
 Сталь 45 ГОСТ 1050-88
 Масса-1,9 кг

1. Общие допуски по ГОСТ 30893.1-2002 м

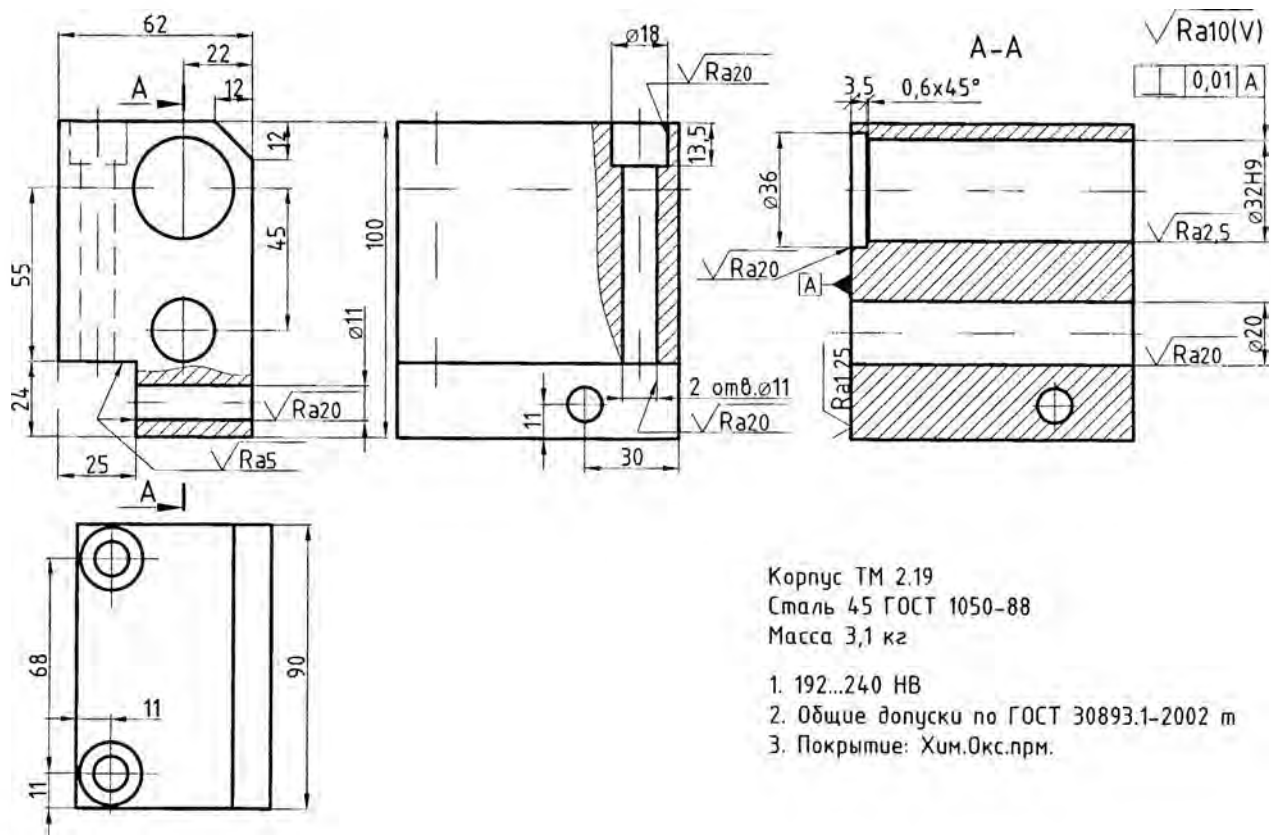




1. 217...269 HB
2. * Размер для справок

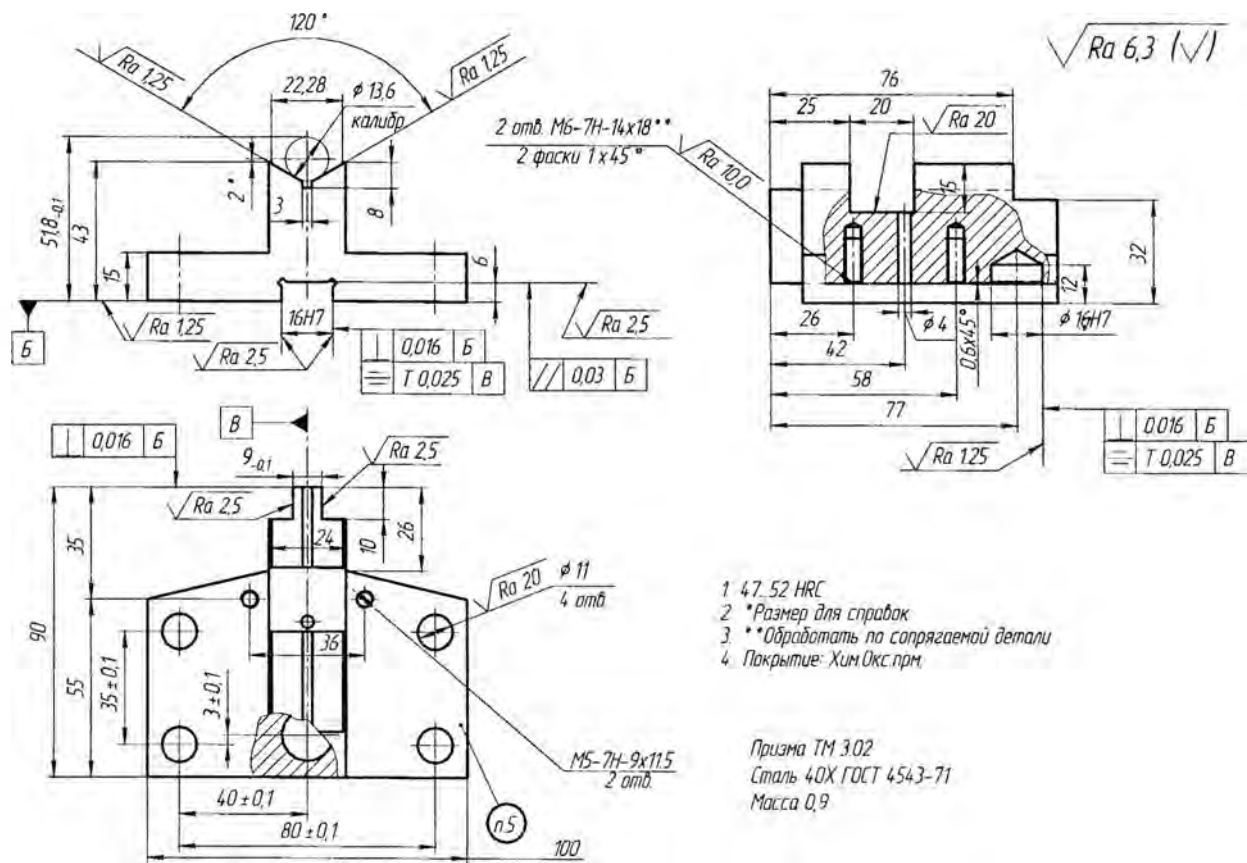
Рейка ТМ 5.22
 Сталь 40Х ГОСТ 4543-71
 Масса 1,2 кг

Модуль	m	4
Нормальный исходный контур	-	ГОСТ 13755-81
Степень точности по ГОСТ 1643-81	-	9-B
Толщина зуба	S	6,283 ^{+0,150} _{-0,130}
Измерительная высота	h _a	4,000
Число зубьев	Z	11
Номинальный шаг	P _n	12,566
Обозначение чертежа сопряженного колеса		МП8-1500-005.310.4.22.00



Корпус ТМ 2.19
Сталь 45 ГОСТ 1050-88
Масса 3,1 кг

1. 192...240 НВ
2. Общие допуски по ГОСТ 30893.1-2002 м
3. Покрытие: Хим.Окс.прм.



- 1 47.52 HRC
- 2 *Размер для справок
- 3 **Обработать по сопрягаемой детали
- 4 Покрытие: Хим Окс прм.

Призма ТМ 3.02
 Сталь 40Х ГОСТ 4543-71
 Масса 0,9

Учебное издание

**ПРОЕКТИРОВАНИЕ МАРШРУТА ОБРАБОТКИ
ЭЛЕМЕНТАРНЫХ ПОВЕРХНОСТЕЙ ДЕТАЛЕЙ МАШИН**

Методические указания и задания
к контрольной работе для студентов заочных отделений
специальностей 1-36 01 01 «Технология машиностроения»
и 1-36 01 02 «Технологическое оборудование»

С о с т а в и т е л и:

БЕЛЯЕВ Геннадий Яковлевич
ВЕРШИНА Алексей Константинович
КИСЕЛЬ Ольга Ивановна и др.

Редактор М.И. Гриневич
Компьютерная верстка Н.А. Школьниковой

Подписано в печать 04.09.2007.

Формат 60x84 1/16. Бумага офсетная.

Отпечатано на ризографе. Гарнитура Таймс.

Усл. печ. л. 7,9. Уч.-изд. л. 6,18. Тираж 250. Заказ 822.

Издатель и полиграфическое исполнение:
Белорусский национальный технический университет.
ЛИ № 02330/0131627 от 01.04.2004.