

<https://doi.org/10.21122/2227-1031-2021-20-5-434-444>

УДК 621.43.065.001.57

Научно-практические подходы к совершенствованию конструкций глушителей шума поршневых двигателей внутреннего сгорания на основе теории чисел

Докт. техн. наук, проф. В. Я. Груданов¹⁾,
кандидаты техн. наук, доценты Г. И. Белохвостов¹⁾, Л. Т. Ткачева¹⁾

¹⁾Белорусский государственный аграрный технический университет (Минск, Республика Беларусь)

© Белорусский национальный технический университет, 2021
Belarusian National Technical University, 2021

Реферат. Для совершенствования важнейших параметров рабочих органов глушителей шума предложен метод, основанный на использовании теории предпочтительных чисел. В результате многолетних научных исследований авторами установлена неизвестная ранее теоретическая взаимосвязь между основными рядами предпочтительных чисел, золотой пропорцией и числами ряда Фибоначчи. Рассмотрено новое направление в развитии теории чисел, составлена ее классификация, включающая в себя геометрическую теорию чисел, предпочтительные числа и ряды предпочтительных чисел, содержащая новый основной ряд предпочтительных чисел с применением последовательности Фибоначчи. Получены новые формулы для определения знаменателей геометрических прогрессий рядов предпочтительных чисел и площади круга. Определение площади круга по новой формуле позволяет получать более точные ее значения. Выведена также новая формула для определения длины окружности круга. Разработаны конструкции перфорированных перегородок, в которых использованы закономерности новых основных рядов предпочтительных чисел. Дано расчетное обоснование основных геометрических и конструктивных размеров глушителей шума с помощью математической модели перфорированной золотой перегородки и новых основных рядов предпочтительных чисел, позволяющее получить конструкцию глушителей шума, обладающих минимально возможным аэродинамическим сопротивлением при максимально возможном снижении уровня шума выпуска отработавших газов двигателей внутреннего сгорания. Предложена инновационная модель глушителя шума поршневых двигателей внутреннего сгорания с улучшенными гидравлическими и акустическими характеристиками на основе теории чисел. Теория предпочтительных чисел применима к любым техническим устройствам.

Ключевые слова: предпочтительные числа, ряды предпочтительных чисел, золотая пропорция, перфорированная перегородка, глушитель шума, отработавшие газы, двигатель внутреннего сгорания, инновационная модель глушителя шума

Для цитирования: Груданов, В. Я. Научно-практические подходы к совершенствованию конструкций глушителей шума поршневых двигателей внутреннего сгорания на основе теории чисел / В. Я. Груданов, Г. И. Белохвостов, Л. Т. Ткачева // *Наука и техника*. 2021. Т. 20, № 5. С. 434–444. <https://doi.org/10.21122/2227-1031-2021-20-5-434-444>

Scientific and Practical Approaches to Improving Noise Muffler Designs of Piston Internal Combustion Engines Based on Theory of Numbers

V. Y. Grudanov¹⁾, G. I. Belokhvostov¹⁾, L. T. Tkacheva¹⁾

¹⁾Belarusian State Agrarian Technical University (Minsk, Republic of Belarus)

Abstract. A methodological method based on the use of the theory of preferred numbers has been proposed in order to improve the most important parameters of the working bodies of noise mufflers. As a result of many years of scientific research, the authors have established a previously unknown theoretical relationship between the main series of preferred numbers,

Адрес для переписки
Белохвостов Геннадий Иванович
Белорусский государственный
аграрный технический университет
просп. Независимости, 99,
220023, г. Минск, Республика Беларусь
Тел.: +375 17 373-83-74
gbelohvostov@gmail.com

Address for correspondence
Belokhvostov Guennadi I.
Belarusian State
Agrarian Technical University
99, Nezavisimosty Ave.,
220023, Minsk, Republic of Belarus
Tel.: +375 17 373-83-74
gbelohvostov@gmail.com

golden ratio and Fibonacci series numbers. A new direction in the development of number theory has been considered in the paper, its classification has been compiled, including the geometric theory of numbers, preferred numbers, containing a new basic series of preferred numbers using the Fibonacci sequence. New formulas have been obtained to determine the denominators of geometric progressions for the series of preferred numbers and the area of a circle. Determining the area of a circle using the new formula allows to get more accurate values. A new formula for determining the circumference of a circle has also been derived. The designs of perforated partitions have been developed, in which the laws of the new basic series of preferred numbers are used. Determining the area of a circle using the new formula allows you to get more accurate values. A new formula for determining the circumference of a circle is also obtained. The designs of perforated partitions have been developed, in which the regularities of the new basic series of preferred numbers have been used. A calculated substantiation of the main geometric and structural dimensions of noise mufflers is given using a mathematical model of a perforated golden partition and new basic series of preferred numbers, which allow to obtain a noise muffler design that has the lowest possible aerodynamic resistance with the maximum possible reduction in the noise level of exhaust gases from internal combustion engines. An innovative model of a noise muffler for reciprocating internal combustion engines with improved hydraulic and acoustic characteristics based on the theory of numbers is proposed in the paper. The theory of preferred numbers applies to any technical device.

Keywords: preferred numbers, series of preferred numbers, golden ratio, perforated partition, noise muffler, exhaust gases, internal combustion engine, innovative model of noise muffler

For citation: Grudanov V. Y., Belokhvostov G. I., Tkacheva L. T. (2021) Scientific and Practical Approaches to Improving Noise Muffler Designs of Piston Internal Combustion Engines Based on Theory of Numbers. *Science and Technique*. 20 (5), 434–444. <https://doi.org/10.21122/2227-1031-2021-20-5-434-444> (in Russian)

Введение

Основные источники акустического загрязнения – автомобильный транспорт, строительно-дорожные и сельскохозяйственные машины. Большинство транспортных средств оборудуется двигателями внутреннего сгорания (ДВС), при работе которых возникает шум высокой интенсивности. Этот шум как излучается в окружающую среду, приводя к акустическому загрязнению, так и проникает в кабины, на рабочие места операторов, создавая угрозу здоровью работающих. Масштабы воздействия акустического загрязнения в городах огромны – от 30 до 50 % населения подвергаются действию шума, превышающего нормативные значения. Повышенный шум, по данным специалистов, – причина почти 30 % заболеваний в городах, где акустическое загрязнение, характеризуемое эквивалентным уровнем звука, достигает 70–75 дБА (норма в дневное время 55 дБА). То есть превышение достигает 15–20 дБА, или в три-четыре раза больше по субъективному ощущению громкости.

Повышенный шум, действию которого подвергаются операторы транспортных машин, при длительном воздействии приводит к ухудшению слуха (и даже к тугоухости), снижению работоспособности. В биологическом отношении шум – заметный стрессовый фактор, способный вызвать срыв приспособительных реакций. Акустический стресс может привести к разным проявлениям – от функциональных

нарушений регуляции центральной нервной системы до морфологически обозначенных дегенеративных деструктивных процессов в разных органах и тканях.

К основным источникам шума транспортных машин, оборудованных ДВС, относится шум выпуска. Шум незаглушенного выпуска может достигать 140 дБА (болевой порог), что во много раз превосходит шум всех остальных источников. Поэтому все без исключения транспортные машины оборудуются глушителями шума двигателей внутреннего сгорания. Глушители шума – неотъемлемая часть выпускной системы ДВС. Анализ современных тенденций в их проектировании указывает на наличие большого числа технических решений в зависимости от размерности и характеристики выпускаемых ДВС [1].

Постановка проблемы

Автомобильный глушитель выполняет следующие основные функции:

- снижает уровень шума отработавших газов;
- преобразовывает энергию отработавших газов, снижает их скорость, температуру, пульсацию.

Глушители по принципу действия разделяются на:

- активные (диссипативные), где звуковая энергия превращается в тепловую при прохож-

дении волны через сопротивление (сетки, перфорированные листы, звукопоглощающие материалы). Они эффективно заглушают высокочастотный шум. При этом эффективность глушителя с перфорированными листами выше, чем у глушителя со звукопоглощающим материалом, однако первый глушитель имеет большее сопротивление;

- реактивные, представляющие собой одну или несколько расширительных камер либо ряд резонансных камер, где амплитуда колебаний газа снижается вследствие расширения потока газа либо резонансных явлений соответственно. Они эффективно заглушают низкочастотный шум. Часто глушители формируют из элементов обоих типов. Включение в систему газообмена нейтрализатора отработавших газов также благоприятно влияет на уменьшение шума выпуска.

Разработка глушителей шума выпуска – важное направление шумозащиты транспортных машин. Над проектированием и производством глушителей работают множество фирм и специалистов. В этой области отсутствует сколько-нибудь серьезная унификация, почти к каждой новой транспортной машине создается свой глушитель. Несмотря на многообразие технических решений, до настоящего времени не создана единая научно обоснованная методика расчета геометрических параметров перфорации внутренних элементов глушителя, что существенно усложняет их разработку.

Проектирование глушителей на большинстве предприятий, специализирующихся на их производстве, проводится на основе выполнения экспериментальных работ, связанных со значительными материальными затратами, когда разработчик, основываясь на своем опыте, изготавливает несколько опытных образцов глушителей, проводит их стендовые испытания и уже на их основе выбирает лучший вариант. Данный подход далеко не всегда приводит к желаемому результату, вследствие чего подготовленные к производству глушители в большинстве случаев нуждаются в дальнейшей доработке. Таким образом, сдерживается создание перспективных моделей на модульном принципе конструирования, затрудняются стандартизация и унификация глушителей.

Несмотря на повсеместную эксплуатацию глушителей шума для ДВС различных видов (реактивных, отражательных, резонаторных, диссипативных, особенно диссипативно-реактивных) [2], процесс снижения уровня шума выпуска отработавших газов не является совершенным и связан с высокими энергозатратами, вызывающими падение эффективной мощности двигателя. Кроме того, даже с учетом различных исследований [3, 4], до настоящего времени нет единой научно обоснованной методологической основы для расчета, проектирования и конструирования глушителей шума. При наличии огромного количества их конструкций создание осуществляется бессистемно, по частным эмпирическим инженерным методикам с привлечением большого количества поправочных коэффициентов, не отражающих реальные рабочие процессы, проявляющиеся, например, в диссипации энергии движения газов – процессе рассеивания части механической энергии и превращения ее в теплоту трения. Наиболее близкими к решению поставленной проблемы являются технические проекты глушителей шума ДВС, показанные на рис. 1, 2 [5, 6].

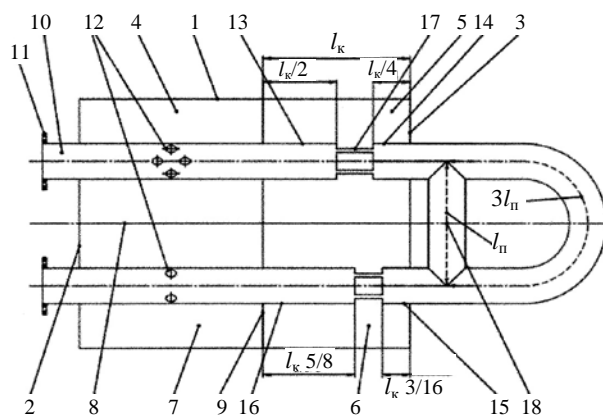


Рис. 1. Принципиально-конструктивная схема реактивного глушителя шума [5]: 1 – корпус; 2, 3 – стенка; 4, 5, 6, 7 – камера; 8, 9 – продольная и поперечная перегородки; 10 – труба с-образной формы; 11 – фланцевое соединение; 12 – отверстие перфорации; 13, 14, 15, 16 – расширительная камера; 17 – прямоугольное окно; 18 – перемыкающий канал; l_k, l_n – длина расширительной камеры и перемычки

Fig. 1. Principle-constructive diagram of reactive noise muffler [5]: 1 – body; 2, 3 – wall; 4, 5, 6, 7 chamber; 8, 9 – longitudinal and transverse partitions; 10 – C-shaped pipe; 11 – flange connection; 12 – perforation hole; 13, 14, 15, 16 – expansion chamber; 17 – rectangular window; 18 – bridging channel; l_k, l_n – length of expansion chamber and bridge

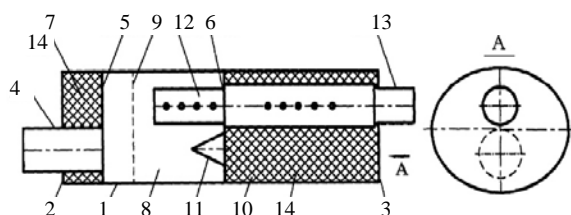


Рис. 2. Принципно-конструктивная схема диссипативно-реактивного глушителя шума [6]:
1 – овалный корпус; 2, 3 – основание; 4, 13 – входной и выходной патрубки; 5, 6 – перегородка; 7, 8 – входная и расширительная камеры; 9 – сетка; 10 – заглушающая камера; 11 – кожух; 12 – перфорированная труба; 14 – звукопоглощающий материал

Fig. 2. Principle-constructive diagram of dissipative-reactive noise muffler [6]:

1 – oval body; 2, 3 – base; 4, 13 – input and outlet pipes; 5, 6 – partition; 7, 8 – entrance and expansion chambers; 9 – net; 10 – blanking chamber; 11 – jacket; 12 – perforated pipe; 14 – sound absorbing material

Необходима новая концепция в подходах и принципах конструирования энергосберегающих и высокоэффективных в части шумоглушения, а также компактных и максимально унифицированных глушителей шума. Для ее разработки целесообразно использовать закономерности и свойства теории чисел [7, 8]. При этом достигаются наилучшие массовые, габаритные и энергетические характеристики. Открываются широкие возможности для унификации и стандартизации узлов и деталей при

их высокой компактности, а также интегрирования вновь создаваемого объекта в мировую систему конструирования новой техники.

Предмет теории чисел

Человечество не может существовать без чисел, их значение невозможно переоценить. Причем не только в современном обществе, основанном на цифровых технологиях, но и в доисторические времена системы счисления – фундаментальная основа цивилизации, на которой базируются такие понятия, как «счет», «упорядочивание», «измерение», «кодирование», «моделирование», «оптимизация» и др.

Существует несколько определений понятия «теория чисел». Одно из них гласит, что это специальный раздел математики (или высшей арифметики), который подробно изучает целые числа и объекты, сходные с ними. Другое определение уточняет, что этот раздел математики изучает свойства чисел и их поведение в различных ситуациях. Некоторые ученые считают, что теория настолько обширна, что дать ее точное определение невозможно, а достаточно лишь разделить на несколько менее объемных теорий. С учетом последних достижений современная классификация направлений в теории чисел представлена на рис. 3.

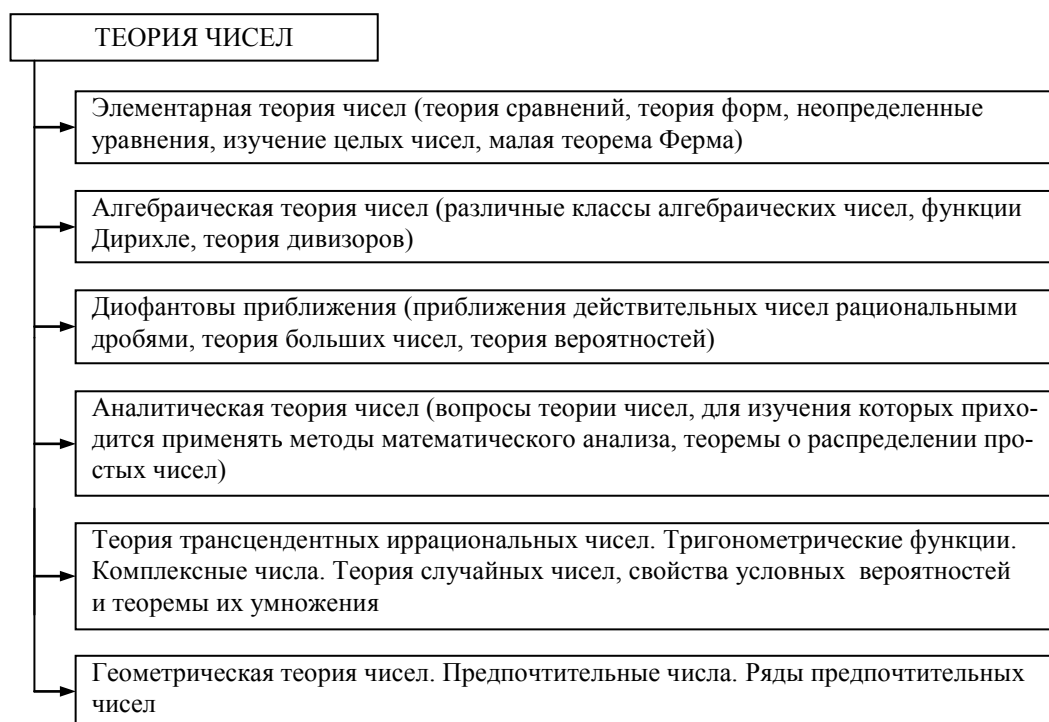


Рис. 3. Современные направления в развитии теории чисел

Fig. 3. Modern trends in development of number theory

Множество направлений теории чисел находят применение на практике – в теории телефонных сетей (кабелей), в кристаллографии, при решении некоторых задач теории приближенных вычислений. Однако наибольший интерес представляют геометрическая теория чисел и создание на ее основе системы рядов предпочтительных чисел. Покажем применение геометрической теории чисел конкретно в конструкциях глушителей шума [7, 8].

Предпочтительные числа. Ряды предпочтительных чисел

Предпочтительные числа – это тщательно и научно подобранные цифровые величины, которыми рекомендуется пользоваться при конструировании вновь создаваемых технических объектов и устройств в соответствии с ГОСТ 8032–84 (СТ СЭВ 3961–83). Предпочтительные числа устанавливают взаимосвязь в параметрах деталей и узлов, размеры продукции и сооружений, мощность, грузоподъемность, массовые характеристики, геометрические размеры и т. п. [10].

Известные ряды предпочтительных чисел основаны на принципе геометрической прогрессии. Согласно определению, предпочтительные числа – система параметрических десятичных рядов чисел, построенных по геометрической прогрессии со знаменателем $q_n = \sqrt[n]{10}$, где $n = 5$ (10, 20, 40, 80) – номера рядов, безграничных как в большую, так и в меньшую сторону и обладающих свойствами, которые позволяют применять их при выборе основных и базовых размеров, параметров и характеристик изделий.

В соответствии с ГОСТ 8032–84 ряды предпочтительных чисел подразделяются на основные, дополнительные, выборочные, составные, приближенные, производные и специальные. Однако определение знаменателей геометрических прогрессий по формуле $q_n = \sqrt[n]{10}$ не имеет достаточно полного научного обоснования. По этой причине некоторые ученые и специалисты считают использование рядов пред-

почтительных чисел в конструировании технических устройств неправомерным. Но если обратиться к научным трудам итальянского математика Леонардо Пизанского (Фибоначчи), можно увидеть, что существует теоретическая взаимосвязь между основными рядами предпочтительных чисел, золотой пропорцией и последовательностью Фибоначчи, заключающаяся в том, что значение знаменателей геометрических прогрессий основных рядов можно определить по формуле $q_n = \sqrt[n]{\Phi}$, где q_n – значение знаменателя геометрической прогрессии n -го основного ряда предпочтительных чисел; $\Phi = 1,618\dots$ – значение золотой пропорции (сечения); n – целые числа 1, 2, 4, 8, 16.

При использовании формулы $q_n = \sqrt[n]{\Phi}$ получаем новый ряд предпочтительных чисел: 1, 2, 3, 5, 8, 13, 21, 34, 55, 89, 144, 233, 377, 610 и т. д., который совпадает с последовательностью Фибоначчи. Эта последовательность чисел, описанная итальянским математиком в XIII в., начинается с двух единиц, а каждое следующее число равно сумме двух предыдущих.

Частное от деления любого числа последовательности на предшествующее ему число будет стремиться к Φ , давая все более точное значение для каждого следующего числа последовательности. Для практических расчетов приближенное значение Φ с точностью до пяти десятичных знаков после запятой вполне достаточно, т. е. $\Phi = 1,61803$. Отметим, что $(\Phi)^2 = 2,618$, $\sqrt{\Phi} = 1,272$, $\sqrt[4]{\Phi} = 1,128$ и т. д.

Современная классификация рядов предпочтительных чисел представлена на рис. 4.

Из классификации видно, что новые основные ряды предпочтительных чисел практически полностью совпадают с основными рядами предпочтительных чисел по ГОСТ 8032–84, но при этом значение знаменателей геометрических прогрессий является более точным, что и обуславливает достижение технического совершенства нового устройства [7, 8].

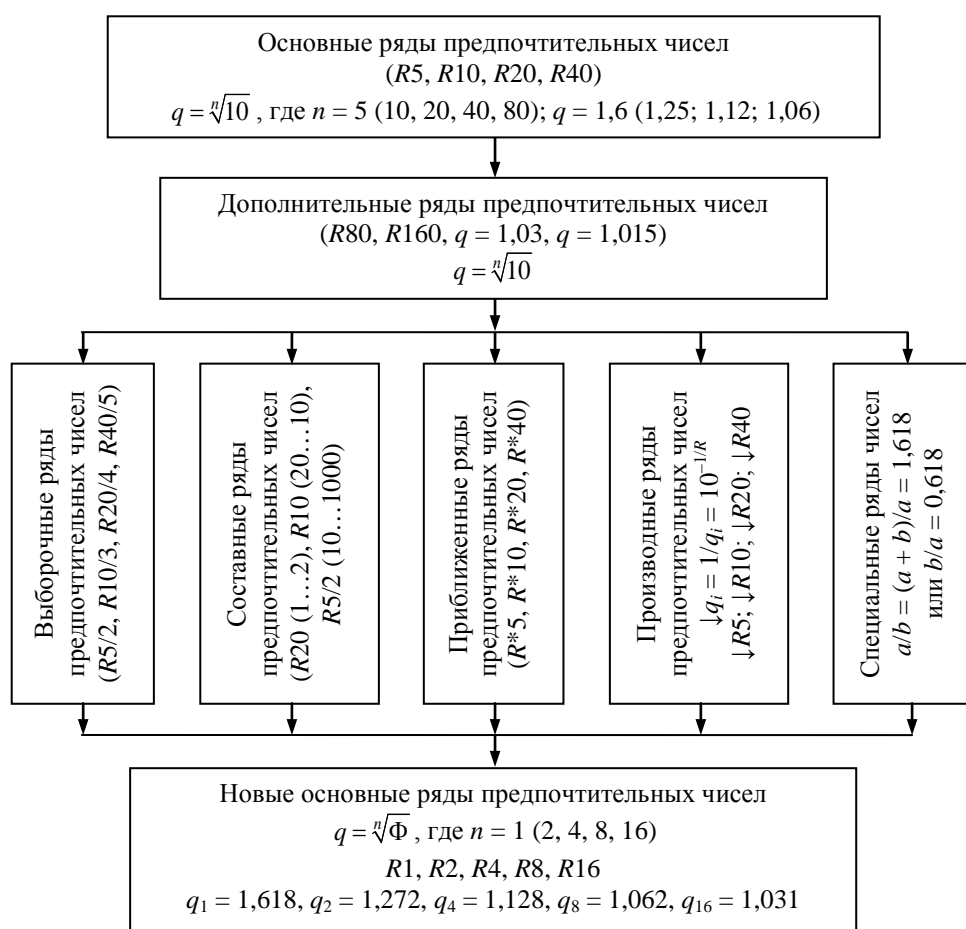


Рис. 4. Современная классификация рядов предпочтительных чисел

Fig. 4. Modern classification of series of preferred numbers

Перфорированная перегородка. Построение математической модели

Рассмотрим, как новые основные ряды предпочтительных чисел можно использовать в построении математической модели перфорированной перегородки и в целом конструкции глушителей шума [11–15].

Перфорированная перегородка – главный рабочий элемент глушителей шума. Основная характеристика перегородки – пропускная способность, которая определяется отношением площади живого (проходного) сечения всех отверстий к общей площади перегородки. При этом особое значение имеет характер расположения отверстий:

- по вершинам равносторонних треугольников;
- по вершинам квадратов;
- по концентрическим окружностям и др.

Для построения математической модели с целью оптимизации конструкции принимаем концентрическое расположение отверстий (рис. 5) при условии, что площадь круга $F (S_{кр})$ будем определять не через π , а через Φ – по формуле $F = D^2/\sqrt{\Phi}$, где D – диаметр круга, м.

С целью достижения максимальной пропускной способности перегородки и стабилизации потока газов ее рабочую поверхность делим на n -е количество условных колец. Отверстия располагаем на центральных радиусах каждого условного кольца, при этом диаметр отверстий и их количество на каждом условном кольце принимаем из ряда чисел Фибоначчи, например: $d_0 = 3$ мм, $z_1 = 13$, $z_2 = 21$, $z_3 = 34$ и т. д. Шаг между отверстиями принимаем $t = 1,272d_0$. Тогда

$$R_n^n = (\sqrt{\Phi})^n \cdot R_0 = (1,272)^n R_0.$$

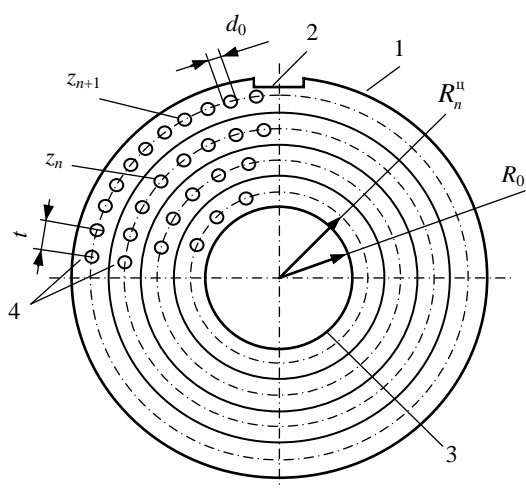


Рис. 5. Схема перфорированной перегородки (патент РФ № 2047368): 1 – корпус; 2 – шпоночный паз; 3 – центральное отверстие; 4 – отверстие перфорации; R_0 – радиус центрального отверстия; R_n^u – центральный радиус n -го условного кольца; t – шаг между отверстиями; d_0 – диаметр отверстий

Fig. 5. Perforated partition scheme (Patent of Russian Federation No 2047368): 1 – body; 2 – keyway; 3 – center hole; 4 – perforation hole; R_0 – center hole radius; R_n^u – central radius of the n^{th} conditional ring; t – step between holes; d_0 – hole diameter

Количество отверстий перфорации на условных кольцах увеличивается в направлении от центра к периферии и связано между собой соотношением

$$z_{n+1} = [1,618z_n],$$

где $n = 1, 2, 3, 4, \dots$; z_{n+1} – количество отверстий перфорации на $n + 1$ условном кольце; z_n – то же на n -м условном кольце, а квадратные скобки обозначают целую часть числа.

В результате получаем пропускную способность перегородки, равномерную по всей рабочей поверхности и максимально возможную. При этом наружный диаметр D перегородки определяем из формулы

$$F_n = D^2 / \sqrt{\Phi},$$

где F_n – общая площадь перегородки, м^2 .

Экспериментальная часть. Для подтверждения разработанной методики провели лабораторные исследования. Эксперименты выполняли на цилиндрической трубе диаметром 140 мм (использовали корпус глушителя шума автомобиля ГАЗ-52), внутри которой неподвижно устанавливалась перегородка.

Через трубу продувался воздух, нагнетаемый вентилятором типа ЦАГИ. Испытывали две пары перегородок с тремя рядами отверстий, расположенных в одном случае обычным традиционным способом, в другом – по соотношению золотого сечения. Общее количество отверстий в парах оставалось неизменным и соответственно составляло 42 и 68. Перегородки были изготовлены из пластмассы, тщательно отшлифованы и плотно закреплены в середине опытного участка трубы. В ходе опытов микроманометром типа ММН-2400(5)-1,0 измерялась величина статического давления до и после перегородки. Результаты экспериментов приведены в табл. 1, откуда следует, что расположение отверстий в перегородке, согласно разработанной методике, приводит к весьма существенному уменьшению потери давления: аэродинамическое сопротивление перегородки уменьшается в среднем на 4,65–6,25 % при скорости движения воздуха 6,6 м/с.

Таблица 1

Результаты экспериментов
Experimental results

Перегорodka	Число отверстий в рядах	Разность статического давления	Потери давления Δp , Па
Первая	10; 15; 17	1032	48
	8; 13; 21	984	
Вторая	16; 24; 28	576	36
	13; 21; 34	540	

Примечание. Число колец – три, скорость движения воздуха 6,6 м/с.

Таким образом, эксперименты подтверждают перспективность использования соотношения золотой пропорции в глушителях шума, поскольку уменьшение аэродинамического сопротивления поперечных перфорированных перегородок обуславливает снижение затрат эффективной мощности двигателя на прокачку газов через конструкцию.

Глушители шума.

Построение математической модели

Основными рабочими органами глушителя шума являются вертикальные перфорированные перегородки и горизонтальные перфорированные трубы, образующие систему резонансных камер. По ходу движения потока отработавших газов ДВС диаметр отверстий в трубах

и перегородках уменьшается, а их количество увеличивается, что совместно с резонансными камерами приводит к снижению скорости и соответственно уменьшению уровня шума (звукового давления). На рис. 6 представлена принципиально-конструктивная схема типового глушителя шума.

С целью оптимизации конструкции и достижения технического совершенства данного устройства конструктивные и геометрические параметры всех внутренних элементов глушителя целесообразно взаимоувязать между собой на основе теории чисел и с использованием математической модели перфорированной перегородки. Согласно этой новой модели, расчет глушителя шума осуществляется в приведенной ниже последовательности.

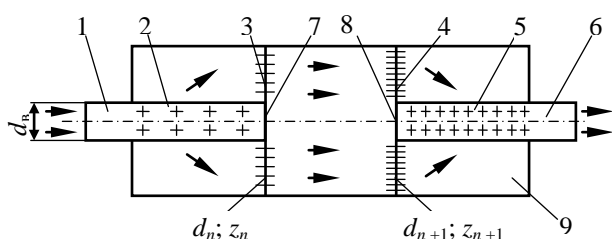


Рис. 6. Принципиально-конструктивная схема глушителя шума [15]: 1, 6 – впускной и выпускной патрубков; 2, 5 – входная и выходная центральные трубы; 3, 4 – входная и выходная поперечные перегородки; 7, 8 – заглушка; 9 – корпус глушителя; $d_{вп}$ – диаметр впускного патрубка; d_n – то же отверстий перфорации n -го внутреннего элемента; z_n – число отверстий перфорации в n -м элементе

Fig. 6. Principle-constructive diagram of noise muffler [15]: 1, 6 – inlet and outlet branch pipe; 2, 5 – inlet and outlet center pipes; 3, 4 – inlet and outlet transverse partitions; 7, 8 – plug; 9 – muffler body; $d_{вп}$ – diameter of inlet branch; d_n – diameter of perforation holes of n^{th} inner element; z_n – number of perforation holes in the n^{th} element

1. В качестве определяющего параметра глушителя принят диаметр впускного патрубка $d_{вп}$, площадь проходного сечения перфорации входной центральной трубы определяется в зависимости от площади поперечного сечения впускного патрубка F_1 диаметром $d_{вп}$

$$F_2 = \sqrt{\Phi} F_1.$$

2. Диаметры отверстий перфорации во внутренних элементах глушителя связаны между собой соотношением

$$d_n = \Phi d_{n+1},$$

где d_n – диаметр отверстий перфорации n -го внутреннего элемента глушителя, считая от впускного патрубка, м; n – порядковый номер

внутреннего элемента, считая от впускного патрубка.

3. Количество отверстий перфорации во внутренних элементах глушителя связано между собой соотношением

$$z_n = \frac{z_{n+1}}{\Phi^2}.$$

4. Расположение отверстий перфорации на входной 3 и выходной 4 перегородках (рис. 6) принимаем концентрическое. Радиусы окружностей, на которых расположены отверстия, определяются по формулам:

$$R_n = (1,272)^n R_0 \text{ или } R_n = (\sqrt{\Phi})^n R_0,$$

где R_n – радиус n -й окружности, на которой расположены отверстия, м; n – порядковый номер окружности, считая от оси глушителя; R_0 – радиус впускного патрубка, м.

5. Расположение отверстий перфорации на входной 2 и выходной 5 трубах (рис. 6) – шахматное с равномерным шагом как в поперечном, так и в продольном направлениях, при этом принимаем:

$$\frac{a}{b} = 1,618 \text{ или } \frac{a}{b} = \Phi,$$

где a, b – шаг перфорации в поперечном направлении и по длине трубы соответственно.

Расчет геометрических параметров глушителя шума по приведенным выше формулам позволяет получить одинаковые площади проходных сечений всех внутренних элементов по ходу движения газов, значение которых в 1,272 раза больше площади впускного патрубка. При этом существенно упрощается методика расчета, а в конструкции глушителя появляется системная, гармоничная и пропорциональная взаимосвязь внутренних элементов между собой [7, 8].

Экспериментальная часть. Данная методика была частично реализована в опытном образце глушителя шума, изготовленного и испытанного на Могилевском автомобильном заводе имени С. М. Кирова. Опытный образец изготавливали на базе серийного глушителя при неизменных габаритных и присоединительных размерах. Испытания проводили в загородной зоне на серийном скрепере МоАЗ-6014 с двигателем ЯМЗ-238 АМ2 при температуре окружающей среды 278 К (5 °С), средней скорости ветра 3,5 м/с и фоновом уровне шума 60 дБ(А). Результаты измерений (средние величины по трем измерениям) представлены в табл. 2.

Результаты измерений
Experimental results

Режим испытания	Число оборотов двигателя, об/мин	Температура отработавших газов на выходе, К (°С)	Гидравлическое сопротивление глушителя, Па	Уровень звукового шума*, дБ(А)
Без глушителя (труба)	600	608 (335)	96	87,0
	2000	706 (433)	640	107,0
Серийный глушитель	600	602 (329)	480	80,0
	2000	706 (433)	1520	95,5
Новый глушитель	600	596 (323)	320	80,0
	2000	706 (433)	1120	94,5

* Уровень звукового шума измеряли согласно ОСТ 23.3.23–88 на расстоянии 0,5 м от выпускного патрубка глушителя шума.

Обработку результатов испытаний проводили по методике, изложенной в [16]. При этом для оценки технического уровня и оптимизации конструкции глушителя шума использовали следующий комплекс относительных и удельных оценочных параметров:

– относительный объем глушителя: $V_{отн} = V_{гл}/iV_h$, где $V_{гл}$, V_h – объем глушителя и рабочий объем цилиндра двигателя; i – число цилиндров;

– удельное заглушение на единицу относительного объема [дБ(А)/ед. $V_{отн}$]: $\Delta L_{A(V)} = \Delta L_A/V_{отн}$;

– относительное гидравлическое сопротивление: $H_{отн} = H_1/H_2$, где H_1 , H_2 – гидравлическое сопротивление систем с глушителем и без него;

– удельное заглушение на единицу относительного сопротивления [дБ(А)/ед. $H_{отн}$]: $\Delta L_{A(H)} = \Delta L_A/H_{отн}$;

– относительный теплообмен: $T_{отн} = T_2/T_1$, где T_1 , T_2 – температуры отработавших газов на выходе, К.

В табл. 3 приведены основные комплексные оценочные параметры испытываемых глушителей шума. Как видно из таблицы, новый глушитель шума по всем основным оценочным параметрам имеет более совершенные тепловые, газодинамические и акустические характеристики, что свидетельствует о его высоком техническом уровне по сравнению с серийным.

На рис. 7 представлен макет предлагаемой конструкции глушителя шума поршневых ДВС на основе теории чисел.

В конструктивном отношении новый (модернизированный) глушитель шума имеет следующие преимущества:

– уменьшается количество внутренних деталей с восьми в серийном до четырех в новом исполнении, снижается масса с 19 до 17 кг, что упрощает конструкцию;

Таблица 3

Основные комплексные оценочные параметры испытываемых глушителей шума
Main complex evaluation parameters of tested noise mufflers

Оценочный параметр	Глушитель			
	Серийный		Новый	
	Число оборотов двигателя, об/мин			
	600	2000	600	2000
$V_{отн}$	2,698		2,698	
$\Delta L_{A(V)}$, дБ(А)/ед. $V_{отн}$	2,595	4,262	2,595	4,633
$H_{отн}$	5,000	2,375	3,333	1,750
$\Delta L_{A(H)}$, дБ(А)/ед. $H_{отн}$	1,400	4,842	2,100	7,143
$T_{отн}$	1,018	1,000	1,037	1,000
ΔL_A , дБ(А)	7,000	11,500	7,000	12,500
$\Delta L_{A(H, V_{гл})}$, дБ(А)/(ед. $H_{отн} \cdot \text{ед. } V_{отн}$)	0,519	1,795	0,778	2,647
$\Delta L_{A(H, V_{гл})}$, дБ(А)/(Па·м ³)	0,365	0,189	0,547	0,279
Масса, кг	19		17	

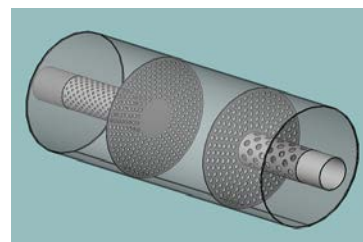


Рис. 7. Макет предлагаемой конструкции глушителя шума поршневых двигателей внутреннего сгорания на основе теории чисел

Fig. 7. Model of proposed design of noise muffler for piston internal combustion engines based on number theory

– улучшается производственная технологичность конструкции по размерам и формам поверхности внутренних деталей, сокращается число технологических операций и их унифици-

кация, снижаются затраты труда на изготовление и сборку;

– существуют технологическая и конструктивная преемственность, а также возможность унификации основных деталей глушителей семейства машин типа МоАЗ и создания параметрического ряда глушителей.

Вместе с тем необходимо отметить, что в новой конструкции глушителя шума из-за требования по неизменности размеров корпуса серийного глушителя не удалось в полной мере (65 %) на практике реализовать принцип золотой пропорции. В целом испытания показали, что расчет параметров перфорации по новой методике, основанной на применении принципа золотой пропорции и свойств чисел Фибоначчи, позволяет существенно повысить технический уровень конструкции глушителя в части снижения газодинамического сопротивления при стабильности шумоглушения [7, 8].

ВЫВОДЫ

1. Показаны основные направления развития теории чисел. Приведена современная классификация рядов предпочтительных чисел, на основе которых разработана математическая модель перфорированной перегородки и дано расчетное обоснование геометрическим и конструктивным параметрам глушителя шума активно-реактивного типа.

2. Предложена инновационная модель глушителя шума поршневых двигателей внутреннего сгорания с улучшенными гидравлическими и акустическими характеристиками на основе теории чисел [17]. Теория предпочтительных чисел применима к любым техническим устройствам [18–21].

3. Установлена теоретическая взаимосвязь между основными рядами предпочтительных чисел, золотой пропорцией и числами ряда Фибоначчи.

ЛИТЕРАТУРА

- Шатров, М. Г. Шум автомобильных двигателей внутреннего сгорания / М. Г. Шатров, А. Л. Яковенко, Т. Ю. Кричевская. М.: МАДИ, 2014. 68 с.
- Шум. Руководство по снижению шума глушителями: ГОСТ 31328–2006 (ИСО 14163:1998). Введ. 01.04.2007. М.: Межгос. совет по стандарт., метрологии и сертиф., 2007. 66 с.
- Комкин, А. И. Разработка современных методов расчета и проектирования автомобильных глушителей с требуемыми характеристиками / А. И. Комкин. СПб.: Балтийский гос. техн. ун-т «Военмех» имени Д. Ф. Устинова, 2012. 48 с.
- Белоцерковский, С. В. Автомобильные глушители: современные требования, тенденции развития, методы расчета и испытаний / С. В. Белоцерковский, В. Е. Тольский // Техническая акустика. 2001. № 1. С. 30–37.
- Реактивный глушитель шума: пол. модель к пат. RU 171331 U1, МПК F01N13/02, F01N1/06 / С. Г. Смирнов, В. А. Николаева, А. И. Комкин, А. И. Быков. Оpubл. 29.05.2017.
- Глушитель шума двигателя внутреннего сгорания: пат. RU 2243388 C2, МПК F01N1/24 / В. Л. Жданов, Э. Б. Куновский, А. П. Ракомсин, В. В. Корсаков, М. И. Горбачевич. Оpubл. 10.08.2004.
- Груданов, В. Я. Моделирование и оптимизация гидравлических и акустических характеристик глушителей шума поршневых двигателей / В. Я. Груданов, Л. Т. Ткачева // Вестник Белорусско-Российского университета. 2017. Т. 57, № 4. С. 17–28.
- Бухштаб, А. А. Теория чисел / А. А. Бухштаб. М.: Просвещение, 1966. 384 с.
- Груданов, В. Я. Моделирование и оптимизация гидравлических и акустических характеристик глушителей шума поршневых двигателей на основе теории чисел / В. Я. Груданов, Л. Т. Ткачева, Г. И. Белохвостов // Горная механика и машиностроение. 2020. № 4. С. 28–42.
- Предпочтительные числа и ряды предпочтительных чисел: ГОСТ 8032–84 (СТ СЭВ 3961–83). Введ. 01.07.1985. М.: Гос. комитет СССР по стандартам, 1987. 19 с.
- Воробьев, Н. Н. Числа Фибоначчи / Н. Н. Воробьев. М.: Наука, 1969. 216 с.
- Васютинский, Н. А. Золотая пропорция / Н. А. Васютинский. М.: Молодая гвардия, 1990. 238 с.
- Иванус, А. И. Код да Винчи в бизнесе, или Гармоничный менеджмент по Фибоначчи / А. И. Иванус. М.: Ленанд, 2005. 104 с.
- Фернандо, К. Золотое сечение. Математический язык красоты / К. Фернандо; пер. с англ. М.: Де Агостини, 2013. 160 с.
- Глушитель шума двигателя внутреннего сгорания: пат. РФ 2056508 C1, МПК F01N1/08 / В. Я. Груданов, С. В. Акуленко. Оpubл. 20.03.1996 // Открытия. Изобретения. 1996. 9 с.
- Разумовский, М. А. Методика оценки технического уровня глушителей шума выпуска поршневых двигателей / М. А. Разумовский, А. Ф. Безручко, И. М. Мотыль // Двигателестроение. 1990. № 3. С. 37–38.
- Инновационная конструкция глушителя шума поршневых двигателей с улучшенными гидравлическими и акустическими характеристиками на основе теории чисел / руков. разработки В. Я. Груданов, Г. И. Белохвостов // Инновации в машиностроении. Бобруйск: БелИСА, 2019. С. 18–19.
- Вайтехович, П. Е. Моделирование и оптимизация технологических процессов и оборудования / П. Е. Вайтехович, В. С. Францкевич. Минск: БГТУ, 2014. 268 с.

19. Груданов, В. Я. Основы инженерного творчества / В. Я. Груданов. Минск: БГУ, 2005. 299 с.
20. Груданов, В. Я. Золотая пропорция в инженерных задачах / В. Я. Груданов. Могилев: Могилев. гос. ун-т имени А. А. Кулешова, 2006. 288 с.
21. Груданов, В. Я. Теория чисел в развитии машиностроительного комплекса Республики Беларусь / В. Я. Груданов, Е. Н. Филидович, Г. И. Белохвостов // Инженер-механик. 2020. № 1. С. 7–9.

Поступила 02.03.2021

Подписана в печать 25.05.2021

Опубликована онлайн 30.09.2021

REFERENCES

- Shatrov M. G., Yakovenko A. L., Krichevskaya T. Yu. (2014) *Noise of Automobile Internal Combustion Engines*. Moscow, Moscow Automobile and Road Construction State Technical University. 68 (in Russian).
- State Standard 31328–2006 (ISO 14163:1998). *Noise. Manual on Noise Reduction with Mufflers*. Moscow, Interstate Council for Standardization, Metrology and Certification, 2007. 66 (in Russian).
- Komkin A. I. (2012) *Development of Modern Methods of Calculation and Design of Automobile Mufflers with the Required Characteristics*. Saint-Petersburg, Baltic State Technical University “Voenmeh” named after D. F. Ustinov. 48 (in Russian).
- Belotserkovsky S. V., Tolsky V. E. (2001) Car Mufflers: Modern Requirements, Development Trends, Calculation and Testing Methods. *Tekhnicheskaya Akustika = Technical Acoustics*, (1), 30–37 (in Russian).
- Smirnov S. G., Nikolaeva V. A., Komkin A. I., Bykov A. I. (2017) *Reactive Silencer*. Gender Model for Patent RU No 171331 U1 (in Russian).
- Zhdanov V. L., Kunovsky E. B., Rakomsin A. P., Korsakov V. V., Gorbatshevich M. I. (2004) *Internal Combustion Engine Silencer*. Patent RU No 2243388 C2 (in Russian).
- Grudanov V. Ya., Tkachova L. T. (2017) Modeling and Optimization of Hydraulic and Acoustic Characteristics of Piston Engine Mufflers. *Vestnik Belorussko-Rossiyskogo Universiteta* [Bulletin of Belarusian-Russian University], 57 (4), 17–28 (in Russian).
- Bukhshtab A. A. (1966) *Number Theory*. Moscow, Prosveshchenie Publ. 384 (in Russian).
- Grudanov V. Ya., Tkachova L. T., Belokhvostov G. I. (2020) Modeling and Optimization of Hydraulic and Acoustic Characteristics of Piston Engine Noise Mufflers Based on Number Theory. *Gornaya Mekhanika i Mashinostroenie = Mining Mechanical Engineering and Machine-Building*, (4), 28–42 (in Russian).
- State Standard 8032–84 Standard (Council for Mutual Economic Assistance 3961–83). *Preferred Numbers and Series of Preferred Numbers*. Moscow, USSR State Committee for Standards, 1987. 19 (in Russian).
- Vorobiov N. N. (1969) *Fibonacci Numbers*. Moscow, Nauka Publ. 216 (in Russian).
- Vasyutinsky N. A. (1990) *Golden Proportion*. Moscow, Molodaya Gvardiya Publ. 238 (in Russian).
- Ivanus A. I. (2005) *The Da Vinci Code in Business, or Fibonacci Harmonious Management*. Moscow, Lenand Publ. 104 (in Russian).
- Fernando K. (2013) *Golden Ratio. The Mathematical Language of Beauty*. Moscow, De Agostini Publ. 160 (in Russian).
- Grudanov V. Ya., Akulenko S. V. (1996) *Internal Combustion Engine Silencer*. Patent Russian Federation No 2056508 C1 (in Russian).
- Razumovsky M. A., Bezruchko A. F., Motyl I. M. (1990) Methodology for Assessing the Technical Level of Piston Engine Exhaust Silencers. *Dvigatelistroyeniye*, (3), 37–38 (in Russian).
- Grudanov V. Ya., Belokhvostov G. I. (2019) Innovative Piston Engine Silencer Design with Improved Hydraulic and Acoustic Performance Based on Number Theory. *Innovations in Mechanical Engineering*. Bobruisk, Belarusian Institute of System Analysis, 18–19 (in Russian).
- Vaytekhovich P. E., Frantskevich V. S. (2014) *Modeling and Optimization of Technological Processes and Equipment*. Minsk, Belarusian State Technological University. 268 (in Russian).
- Grudanov V. Ya. (2005) *Fundamentals of Engineering Creativity*. Minsk, Belarusian State University. 299 (in Russian).
- Grudanov V. Ya. (2006) *The Golden Proportion in Engineering Problems*. Mogilev, Mogilev State A. A. Kuleshov University. 288 (in Russian).
- Grudanov V. Ya., Filidovich E. N., Belokhvostov G. I. (2020) Number Theory in the Development of the Machine-Building Complex of the Republic of Belarus. *Inzhener-Mekhanik* [Mechanical-Engineer], (1), 7–9 (in Russian).

Received: 02.03.2021

Accepted: 25.05.2021

Published online: 30.09.2021