



СОЮЗ СОВЕТСКИХ
СОЦИАЛИСТИЧЕСКИХ
РЕСПУБЛИК

(19) SU (11) 1689065 A1

(51)5 В 25 J 15/06

ГОСУДАРСТВЕННЫЙ КОМИТЕТ
ПО ИЗОБРЕТЕНИЯМ И ОТКРЫТИЯМ
ПРИ ГКНТ СССР

ОПИСАНИЕ ИЗОБРЕТЕНИЯ

К АВТОРСКОМУ СВИДЕТЕЛЬСТВУ

1

2

(21) 4640531/08

(22) 24.01.89

(46) 07.11.91. Бюл. № 41

(71) Белорусский политехнический институт

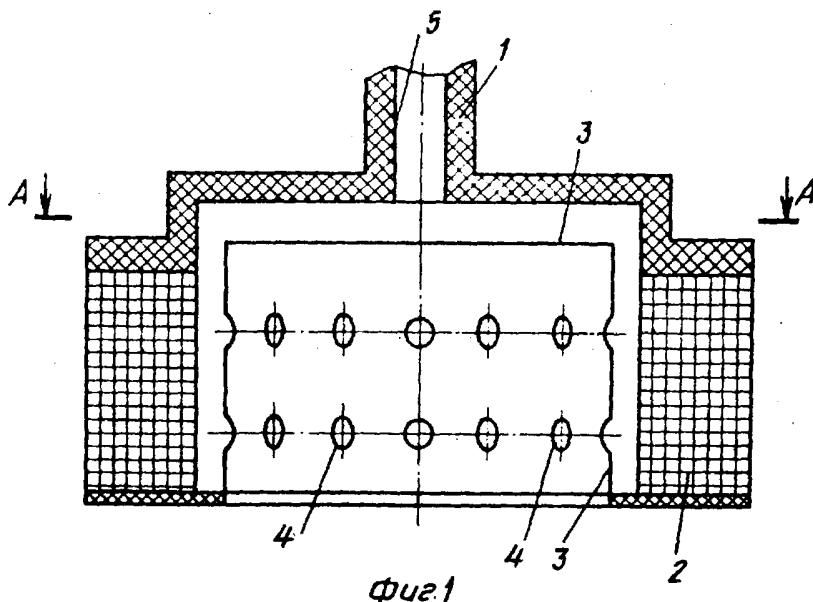
(72) Г.И.Хутский, К.В.Плюгачев, В.Е.Мозговой, Р.В.Новичихин и В.В.Павловец

(53) 621-229.72(088.8)

(56) Авторское свидетельство СССР
№ 1315306, кл. В 25 J 15/06, 1987.

(54) СХВАТ МАНИПУЛЯТОРА

(57) Изобретение относится к робототехнике. Цель - расширение технологических возможностей схвата манипулятора. Устройство содержит полый корпус 1, связанный каналом 5 с пневмагистралью, стакан 3 с отверстиями 4 и электромагнитную обмотку 2. При работе устройства захватываемая деталь, находящаяся внутри стакана 3, притягивается электромагнитной обмоткой 2. Выходящие через отверстия 4 внутрь стакана 3 струи воздуха создают воздушную подушку, предохраняя деталь от контакта с рабочей поверхностью схвата. 2 ил.



(19) SU (11) 1689065 A1

Изобретение относится к машиностроению и может быть использовано в работе гибких производственных систем.

Цель изобретения – расширение технологических возможностей схвата манипулятора.

На фиг. 1 показан схват манипулятора, осевой разрез; на фиг. 2 – сечение А-А на фиг. 1.

Схват содержит полый корпус 1, установленную на нем электромагнитную обмотку 2 и стакан 3 с отверстиями 4. Полость корпуса 1 каналом 5 связана с пневмомагистралью.

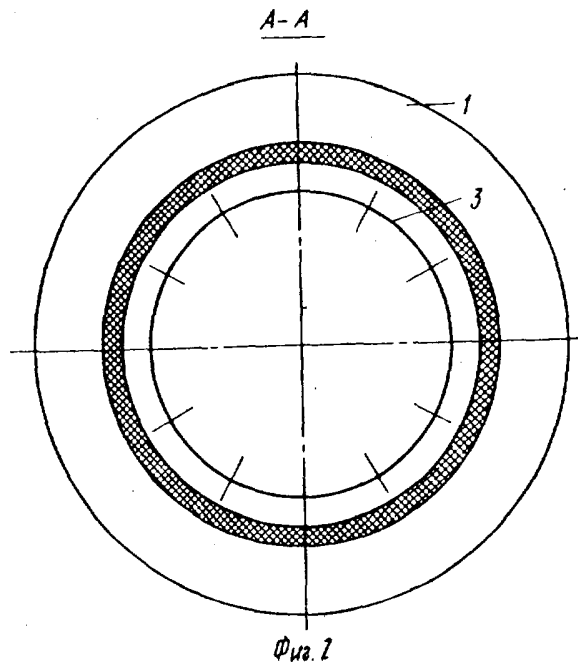
Схват работает следующим образом.

Схват опускается на деталь, которая накрывается при этом стаканом 3. Полость корпуса 1 подключается к пневмомагистральной и сжатый воздух через отверстия 4 поступает внутрь стакана 3. Выходящие струи воздуха создают воздушную подушку, пре-

дохраняющую деталь от контакта с рабочей поверхностью схвата. Включение электромагнитной обмотки 2 обеспечивает надежное удержание детали. Для открепления детали отключается электромагнитная обмотка 2 и прекращается подача сжатого воздуха в полость корпуса 1.

Ф о р м у л а и з о б р е т е н и я

Схват манипулятора, содержащий корпус, электромагнитную обмотку и перегородку с отверстиями, образующую с внутренней поверхностью корпуса полость, соединенную с пневмомагистралью, отличающийся тем, что, с целью расширения технологических возможностей, перегородка выполнена в виде стакана с отверстиями на его боковой поверхности, при этом стакан и электромагнитная обмотка установлены соосно с корпусом, а отверстия распределены на боковой поверхности стакана равномерно.



Редактор В. Данко

Составитель М. Илюкович
Техред М. Моргентал

Корректор М. Максимишинец

Заказ 3771

Тираж

Подписное

ВНИИПИ Государственного комитета по изобретениям и открытиям при ГКНТ СССР
113035, Москва, Ж-35, Раушская наб., 4/5

Производственно-издательский комбинат "Патент", г. Ужгород, ул. Гагарина, 101