



ГОСУДАРСТВЕННЫЙ КОМИТЕТ  
ПО ИЗОБРЕТЕНИЯМ И ОТКРЫТИЯМ  
ПРИ ГКНТ СССР

# ОПИСАНИЕ ИЗОБРЕТЕНИЯ

К АВТОРСКОМУ СВИДЕТЕЛЬСТВУ

1

2

(21) 4745806/13

(22) 08.08.89

(46) 23.10.91. Бюл. № 39

(71) Белорусский политехнический институт  
(72) М. С. Теленченко, В. Н. Седюкевич  
и А. В. Ляуш

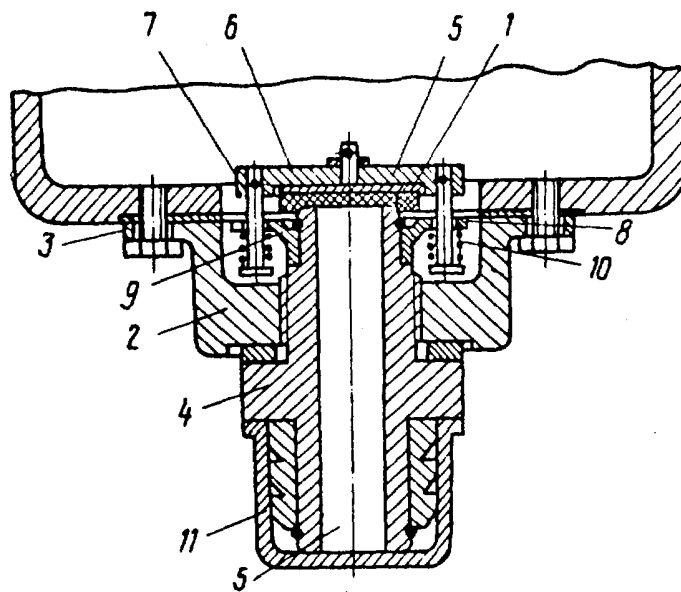
(53) 621.798(088.8)

(56) Патент Франции № 1195965, кл. F 16 К,  
опублик. 1958.

(54) УСТРОЙСТВО ДЛЯ СЛИВА ЖИДКОСТЕЙ ИЗ ЕМКОСТЕЙ

(57) Изобретение относится к устройствам для технического обслуживания транспортных средств и может быть использовано, например,

для слива масла из картеров двигателей. Целью изобретения является повышение надежности уплотнения. Для слива жидкости снимают чехол 11 и отворачивают пробку 4. При этом стержни 7 упираются в корпус и сжимают пружины 10. Запорный элемент 1 отходит от торца пробки 4 и жидкость по каналу 5 сливается в резервуар для сбора. После слива жидкости пробку 4 заворачивают и пружины 10 поджимают запорный элемент 1 к торцу пробки 4. Это обеспечивает высокое качество уплотнения и предотвращает запорный элемент 1 от скручивания, т.к. он вращается вместе с пробкой 4. 1 з.п. ф-лы, 2 ил.



Фиг. 1

Изобретение относится к устройствам для технического обслуживания транспортных средств и может быть использовано, например, для слива масла из картеров двигателей.

Целью изобретения является повышение надежности уплотнения.

На фиг. 1 изображено предлагаемое устройство, разрез; на фиг. 2 -- то же, в момент слива.

Устройство состоит из запорного элемента 1 полого корпуса 2 с фланцем 3 для закрепления на емкости и смонтированной в нем с возможностью вертикального перемещения пробки 4 с осевым каналом 5 для слива, при этом запорный элемент 1 кинематически связан с пробкой 4, подпружинен относительно нее.

Кинематическая связь может состоять из пластины 6 для крепления на ней с возможностью поворота запорного элемента 1, расположенных по ее окружности стержней 7, установленных с возможностью вертикального перемещения в отверстиях буртика 8 втулки 9, укрепленной на пробке 4, при этом на стержнях 7 установлены пружины 10, а на выходном конце пробки 4 могут быть смонтированы чехол 11 и шланг 12.

Устройство работает следующим образом.

Для слива жидкости снимают защитный чехол 11 и при необходимости на пробку 1 одевают шланг 12, который помещается в резервуар для сбора жидкости. При отворачивании пробки 4 соединенные с ней стержни 7 упираются в полый корпус 2 и пружины 10 начинают сжиматься. Запорный элемент 1 отходит от торца пробки 4 и жидкость по каналу 5 через шланг 12 сливается в резервуар для сбора.

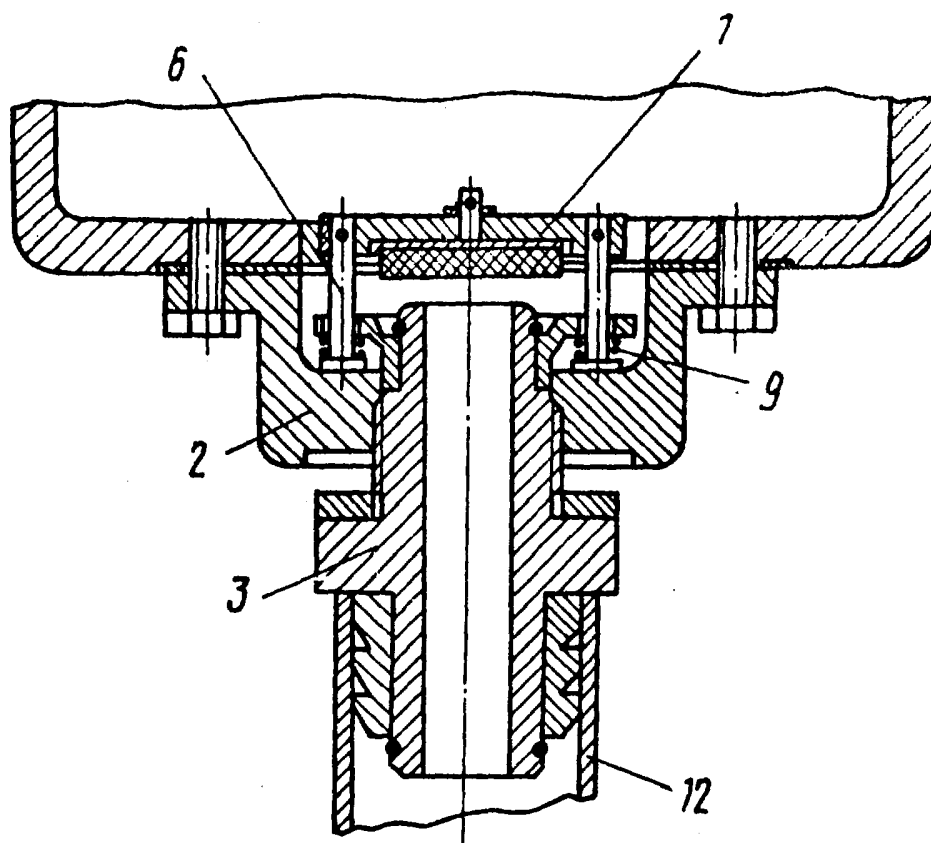
После слива жидкости пробка 4 заворачивается и пружины 10 поджимают запорный элемент 1 к торцу пробки 4. В процессе работы устройства запорный элемент 1 поворачивается за одно с пробкой 4, что предотвращает его от скручивания.

Ф о р м у л а и з о б р е т е н и я

1. Устройство для слива жидкостей из емкостей, содержащее полый корпус с фланцами для закрепления на емкости, запорный элемент и смонтированную под ним с возможностью вертикального перемещения в корпусе пробку с осевым каналом для слива, отличающееся тем, что, с целью повышения надежности уплотнения, запорный элемент кинематически связан с пробкой и подпружинен относительно последней.

2. Устройство по п. 1, отличающееся тем, что кинематическая связь запорного элемента с пробкой состоит из укрепленной на последней втулки с буртиком, имеющим по окружности отверстия, и пластины для соединения с запорным элементом с укрепленными по ее окружности стержнями, при этом последние смонтированы с возможностью вертикального перемещения в отверстиях буртика втулки и подпружинены.

1685863



Фиг. 2

Редактор И.Дербак

Составитель Е.Фишман  
Техред М.Моргентал

Корректор А.Осауленко

Заказ 3570

Тираж

Подписное

ВНИИПИ Государственного комитета по изобретениям и открытиям при ГКНТ СССР  
113035, Москва, Ж-35, Раушская наб., 4/5

Производственно-издательский комбинат "Патент", г. Ужгород, ул. Гагарина, 101