



ГОСУДАРСТВЕННЫЙ КОМИТЕТ
ПО ИЗОБРЕТЕНИЯМ И ОТКРЫТИЯМ
ПРИ ГКНТ СССР

ОПИСАНИЕ ИЗОБРЕТЕНИЯ

К АВТОРСКОМУ СВИДЕТЕЛЬСТВУ

1

(21) 4670242/28
(22) 30.03.89
(46) 07.08.91. Бюл. № 29
(71) Белорусский политехнический институт
(72) С.А.Беляев, А.Т.Скойбеда и М.И.Корженцевский
(53) 621.85.056 (088.8)
(56) Автооское свидетельство СССР № 1439334, кл. F 16 H 7/02, 1988.
(54) ЗУБЧАТОРЕМЕННАЯ ПЕРЕДАЧА
(57) Изобретение относится к машиностроению. Цель изобретения – повышение равно-

Изобретение относится к машиностроению, а именно к зубчаторемненным передачам.

Целью изобретения является повышение равномерности распределения нагрузки между зубьями за счет скругления полотна ремня на свободных от зубьев участках шкивов.

На фиг. 1 изображена зубчатоременная передача, общий вид; на фиг. 2 – то же, вид сверху.

Зубчатоременная передача содержит шкивы 1 и 2 с зубьями 3 и 4 и охватывающий их бесконечный ремень 5 с зубьями 6. Число зубьев 6 кратно количеству шкивов 1 и 2, а шаг зубьев 3 и 4 увеличен в число раз, равное количеству шкивов 1 и 2. На внутренней цилиндрической поверхности ободов 7 и 8 шкивов 1 и 2 выполнена кольцевая проточка 9, диаметр которой больше диаметра впадин шкивов 1 и 2. В проточке 9 установлена кольцевая пружина 10.

Зубчатоременная передача работает следующим образом.

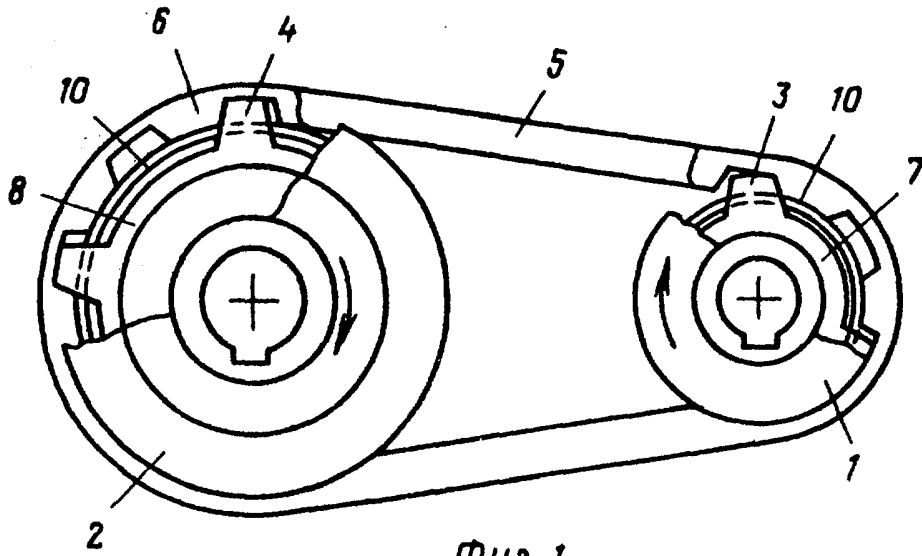
2

мерности распределения нагрузки между зубьями. На внутренней цилиндрической поверхности ободов зубчатых шкивов выполнены кольцевые проточки, диаметр которых больше диаметра впадин шкивов. В проточках установлены кольцевые пружины, с которыми взаимодействуют вершины зубьев ремня. Соответствующая деформация пружин под действием сил натяжения ремня способствует более равномерному распределению нагрузки между зубьями. 2 ил.

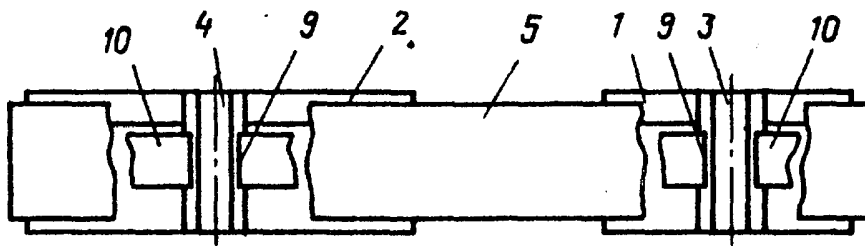
При вращении шкивов 1 и 2 их зубья 3 и 4 входят в зацепление с зубьями 6 ремня 5. При этом зубья 6 своими вершинами при входе в зацепление и на дуге обхвата взаимодействуют с кольцевой пружиной 10. Деформация и сила со стороны пружины 10 на вершины зубьев 6 обеспечивает скругление полотна ремня 5 и более равномерное распределение нагрузки между зубьями.

Ф о р м у л а и з о б р е т е н и я

Зубчатоременная передача, содержащая шкивы с увеличенным шагом зубьев в число раз, равное количеству шкивов, и охватывающий их бесконечный ремень с числом зубьев, кратным количеству шкивов, отличающаяся тем, что, с целью повышения равномерности распределения нагрузки между зубьями, на внутренней цилиндрической поверхности обода шкивов выполнена кольцевая проточка с диаметром, большим диаметра впадин зубьев, а передача снабжена кольцевыми пружинами, каждая из которых установлена в кольцевой проточке.



Фиг. 1



Фиг. 2

Редактор А.Шандор

Составитель А. Лукьянов
Техред М. Моргентал

Корректор Н. Король

Заказ 2645

Тираж 377

Подписное

ВНИИПИ Государственного комитета по изобретениям и открытиям при ГКНТ СССР
113035, Москва, Ж-35, Раушская наб., 4/5

Производственно-издательский комбинат "Патент", г. Ужгород, ул. Гагарина, 101