

МИНИСТЕРСТВО ОБРАЗОВАНИЯ РЕСПУБЛИКИ БЕЛАРУСЬ
Белорусский национальный технический университет

Кафедра «Горные машины»

ПРАКТИКУМ ПО ГОРНОМУ ДЕЛУ

Пособие
для студентов специальности
1-36 10 01 «Горные машины и оборудование
(по направлениям)»

*Рекомендовано учебно-методическим объединением по образованию
в области горнодобывающей промышленности*

Минск
БНТУ
2022

УДК 622.281.74(076.5)(075.8)

ББК 33.141я7

П69

С о с т а в и т е л и:

Н. И. Березовский, Е. К. Костюкевич

Р е ц е н з е н т ы:

А. Н. Орда, Д. Б. Джелилов

Практикум по горному делу : пособие для студентов специальности 1-36 10 01 «Горные машины и оборудование (по направлениям)» / сост.: Н. И. Березовский, Е. К. Костюкевич. – Минск : БНТУ, 2022. – 50 с.

ISBN 978-985-583-417-6.

Представлены краткие теоретические сведения о вариантах охраны и крепления подземных горных выработок при разработке рудных месторождений; приведены методика решения задач по определению параметров анкерной крепи, основные термины и определения в области горного дела в части охраны и крепления подземных горных выработок.

Практикум предназначен для студентов специальности 1-36 10 01 «Горные машины и оборудование (по направлениям)».

УДК 622.281.74(076.5)(075.8)

ББК 33.141я7

ISBN 978-985-583-417-6

© Белорусский национальный
технический университет, 2022

ОПРЕДЕЛЕНИЕ ПАРАМЕТРОВ АНКЕРНОЙ КРЕПИ

Цель работы: изучение вариантов охраны и крепления подземных горных выработок при разработке рудных месторождений, освоение методики расчета параметров анкерной крепи.

Общие положения

Горная крепь – это искусственное сооружение, возводимое в подземных выработках для предотвращения обрушения окружающих пород и сохранения необходимых форм и размеров поперечных сечений выработок, а также управления горным давлением. Совокупность работ по возведению горной крепи называется *креплением*. Горная крепь должна удовлетворять техническим, производственным и экономическим требованиям.

Под *анкерной крепью* понимают систему закрепленных определенным образом в кровле, боках и почве выработок анкеров для упрочнения массива горных пород и повышения устойчивости обнажений, благодаря скреплению породных слоев или структурных блоков между собой.

Анкерная крепь представляет собой стержни – анкеры, закрепляемые различными способами в толще пород. Эту крепь применяют как в качестве самостоятельной крепи, так и в сочетании с другими видами крепей. Анкерная крепь имеет значительные технико-экономические и эксплуатационные преимущества перед обычными видами рамной крепи. Она обеспечивает повышение безопасности работ, улучшает состояние выработок и снижает затраты на их крепление и поддержание. По сравнению с другими видами крепи анкерная позволяет легко механизировать процесс возведения крепи.

Анкер – стержень, имеющий на одном конце замок или участок стержня для закрепления в шпуре, а на другом (контурном) – резьбу под гайку или другое устройство для натя-

жения закрепленного анкера и установки на контуре выработки поддерживающих элементов (опорных плит, подхватов).

Благодаря поддерживающим элементам породы кровли (стенок, почвы) как бы «сшиваются», вследствие чего происходит упрочнение массива пород и повышение устойчивости его обнажений (рис. 1).

В породах со слоистой структурой слои неустойчивой непосредственной кровли:

либо скрепляются анкерами в одну монолитную плиту, которая способна воспринимать нагрузку от вышележащих пород (рис. 1, *а*);

либо прикрепляются («подшиваются») к устойчивой основной кровле. При этом замки анкеров заглубляют в устойчивую зону породного массива не менее чем на 0,3 м (рис. 1, *б*).

В породах неслоистой структуры анкера располагают в виде расходящихся лучей, в результате чего образуются сжатые породные клинья, которые не могут обрушиться в выработку из-за их самозаклинивания (рис. 1, *в*).

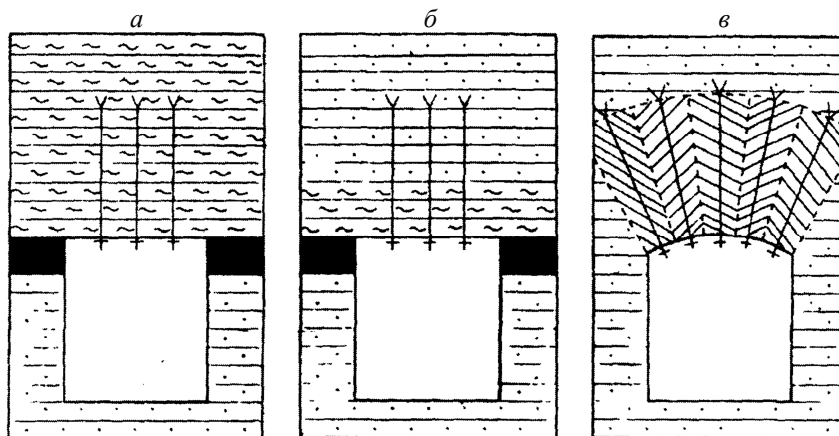


Рис. 1. Схемы крепления выработок анкерами:
а – «сшивание» слоистых пород; *б* – прикрепление слоистых пород к монолитным; *в* – образование зажатых породных клиньев в монолитных породах

На рис. 2 также показаны варианты схем крепления выработок анкерами с опорными плитками и металлическими подхватами.

Материал анкерной крепи: дерево, металл, пластик различных видов, бетонная смесь.

Анкеры различаются по способу закрепления в шпуре стержня анкера:

- *замковые*, закрепляемые в донной части шпура специальным устройством (замком);
- *беззамковые*, закрепление происходит за счет контакта с породными стенками шпура по всей длине его рабочей части;
- *смешанные*, представляющие комбинацию замковых и беззамковых анкеров.

Главный критерий при выборе анкерной крепи в рудниках – безопасность при проведении работ по креплению горных выработок в сложных горно-геологических условиях.

По характеру работы различают *жесткие*, *податливые* и *ограниченно-податливые* анкеры.

Замковые анкеры имеют незначительный боковой распор, обладают меньшей несущей способностью, чем беззамковые анкеры. Работа анкера замкового типа проходит по большей части в податливом режиме, поскольку усилия проскальзывания замка в шпуре оказываются меньше, чем усилие разрыва стержня.

Технические возможности беззамковых анкеров имеют ряд преимуществ, они работают в жестком режиме и способны при соответствующей плотности установки блокировать развитие смещений пород, ограничивая их 20–50 мм.

Основными параметрами анкерной крепи являются:

- отставание крепи от забоя;
- схема установки штанг по периметру сечения выработки;
- длина штанг (глубина их установки в массив);
- шаг установки штанг по длине и ширине выработки;
- разрывное усилие штанги (определяется маркой стали и диаметром арматуры).

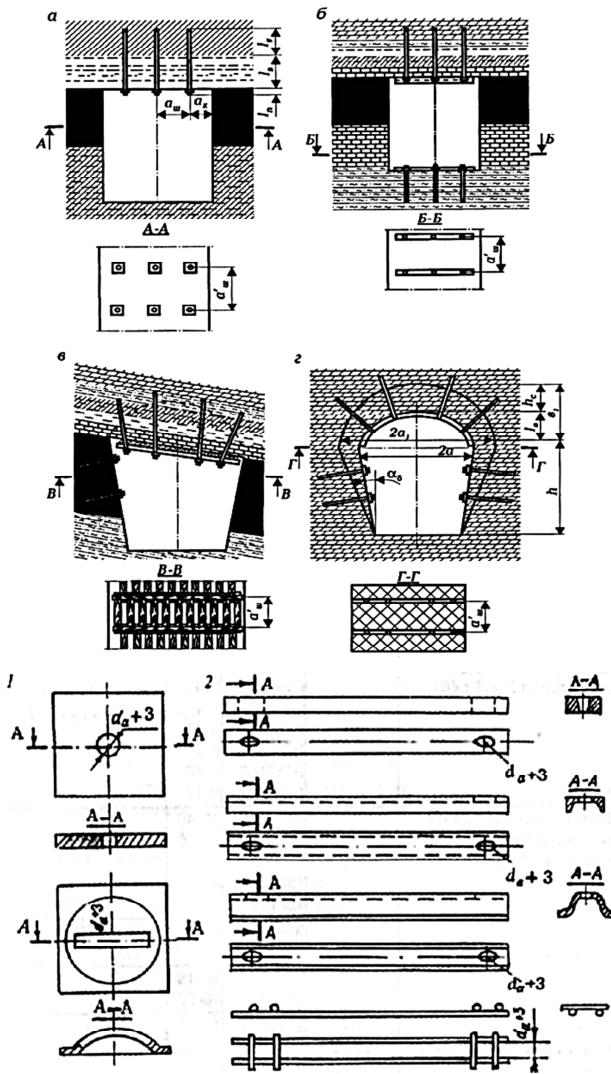


Рис. 2. Схемы крепления выработок анкерами:

а – штанги с опорными плитками в кровле; *б* – штанги с металлическими подхватами в кровле и подошве; *в* – штанги с деревянными подхватами в кровле и с опорными плитками в боках; *г* – штанги с металлическим арочным подхватом и с затяжкой из сетки; *1* – опорные плитки; *2* – металлические подхваты

Отставание крепи от забоя определяет момент, с которого начинается поддержание выработки. Чтобы произошло натяжение анкеров, приконтурная часть массива должна сместиться в выработку. Вблизи забоя смещения контура выработки минимальны. Смещения массива развиваются по мере удаления забоя выработки на протяжении примерно 3–4-х габаритов выработки. На большем удалении от забоя смещения контура стабилизируются. Самый эффективный способ установки анкеров – у забоя выработки сразу после обнажения пород.

На практике из-за цикличности проходки (процессы отбойки, отгрузки, оборки заколов, крепления, бурения, зарядания выполняются последовательно, затем цикл повторяется) крепь практически всегда отстает от забоя. При большом отставании крепи от забоя на незакрепленном участке выработки происходит значительное разуплотнение структурных блоков или расслоение тонкоплитчатых пород. При этом массив теряет свою устойчивость. Начинаются вывалы, отслоения. Запоздалая установка анкеров резко снижает эффективность их работы, так как большая часть смещений уже произошла до установки крепи, не встречая ее сопротивления.

Процессы деформирования и разрушения горных пород развиваются во времени. Поэтому при остановке забоя на длительный срок крепь на пройденном участке выработки должна быть подведена вплотную к забою. По этой же причине правилами безопасности запрещается допускать разрыв во времени между окончанием бурения шпуров под анкера и их установкой.

Выбор схемы установки анкеров по периметру сечения выработки определяется структурой массива, местами отслоений и вывалов. При проведении выработок в массивах с горизонтальной или пологопадающей слоистостью наиболее характерными являются отслоения плит пород с кровли по контактам слоев. В таких случаях крепят кровлю вертикальными анкерами (рис. 3, а).

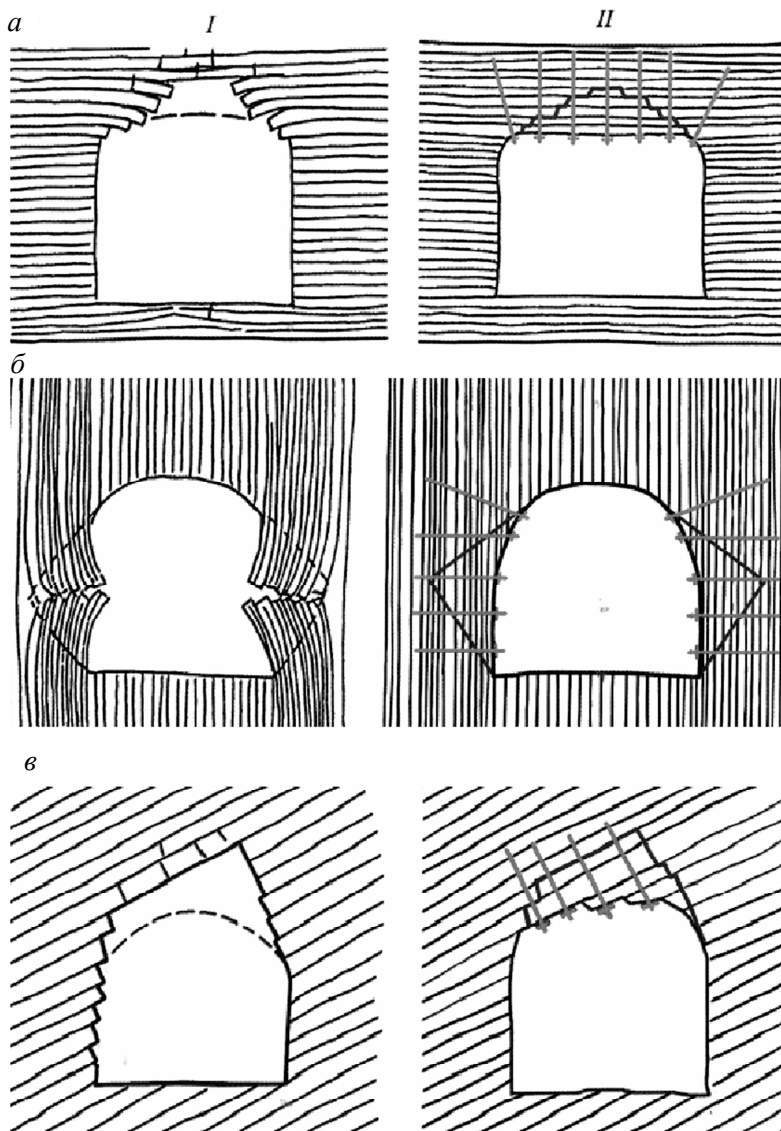


Рис. 3. Формы отслоений (I) и рациональные схемы установки анкерной крепи (II) при:
a – горизонтальном; *б* – вертикальном; *в* – наклонном залегании
 поверхностей ослабления массива

В массивах с практически вертикальным залеганием интенсивной сланцеватости, в первую очередь, происходит излом тонкоплитчатых пород в боках и их выдавливание в выработку (рис. 3, б).

При наклонном залегании слоистой толщи пород отслоения кровли происходят по межпластовым контактам и внутрипластовым поверхностям ослабления (зеркала скользяния, поверхности наслоения и т. п.) (рис. 3, в). Сечение выработки после отслоений приобретает несимметричный вид. Рациональная схема установки анкеров в кровле – наклонная, вкрест падения слоев.

Длина анкеров (глубина их установки в массив) должна превышать ожидаемую мощность отслоений. Наиболее надежным способом ее определения являются данные практики.

Длина штанг определяется по сумме мощности породных отслоений и длины замковой части, заглубленной в массив выше зоны расслоения. Длину замковой части анкера рассчитывают по условию сцепления штанги с массивом. Выбранную глубину установки анкеров проверяют на достаточность в ходе опытно-промышленных работ.

На сопряжениях выработок пролеты обнажения кровли существенно больше, чем в одиночной выработке.

Поэтому длина анкеров, достаточная для одиночной выработки (рис. 4, а), может оказаться недостаточной на сопряжении (рис. 4, б).

Шаг установки анкеров зависит от их длины. Область воздействия анкера на массив можно представить конусом, вершина которого находится в глубине массива у конца анкера. Сетка установки анкеров должна быть такой, чтобы области их влияния на контуре выработки перекрывались (рис. 5). Чем больше длина анкеров, тем шире основание конуса, тем больше может быть шаг установки крепи.

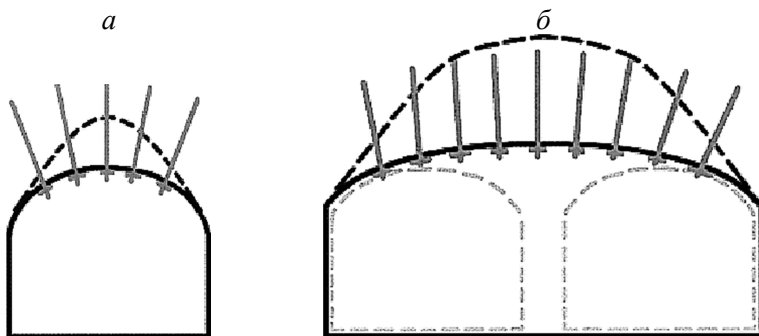


Рис. 4. Схемы, демонстрирующие, что длина анкеров, достаточная для одиночной выработки (*a*), недостаточна на сопряжении (*б*)

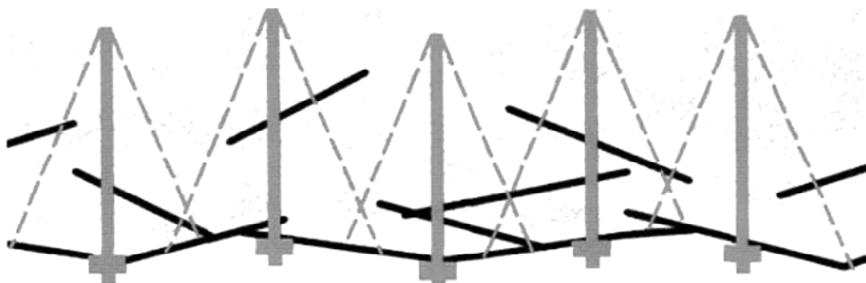


Рис. 5. Принцип шага установки анкерной крепи

При этом должны соблюдаться следующие условия:

- шаг установки анкеров должен быть меньше размеров структурных блоков, на которые массив раздроблен трещинами;
- несущая способность штанги на разрыв (определяется ее диаметром) должна быть достаточной для поддержания веса пород, приходящихся на один анкер в контуре ожидаемого отслоения.

Сущность работы анкерной крепи можно пояснить на следующем примере. На две опоры положены один на другой (рис. 6, *a*) три бруса, не скрепленных между собой. Их суммарный момент сопротивления составит:

$$W_{\text{несвяз}} = \frac{bh^2}{6} \cdot 3 = \frac{bh^2}{3}.$$

Если эти брусья прочно скрепить между собой болтами (рис. 6, б), то суммарный момент сопротивления их значительно возрастет:

$$W_{\text{связ}} = \frac{b(3h)^2}{6} = \frac{3bh^2}{2} = 3W_{\text{несвяз}}.$$

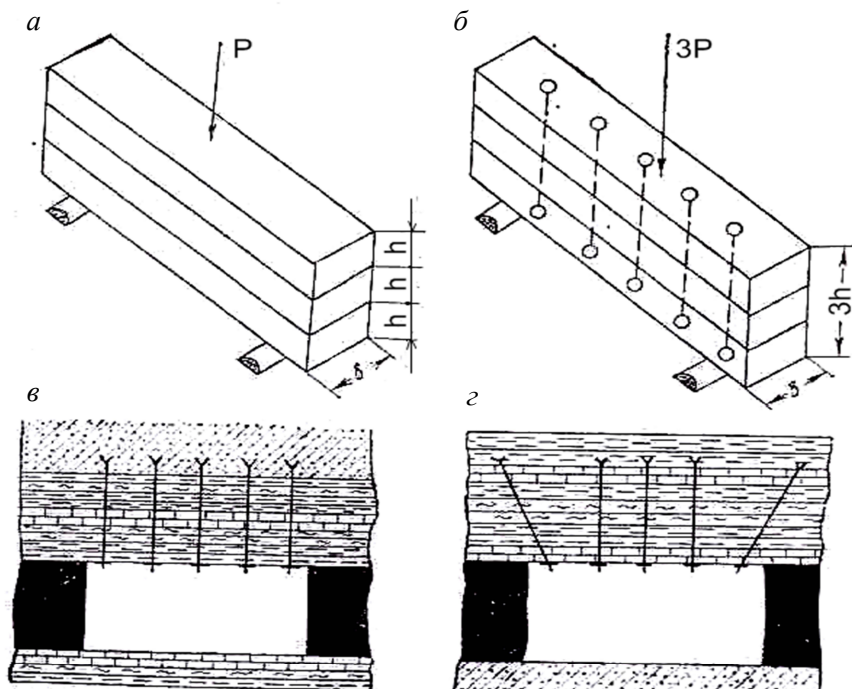


Рис. 6. Схемы, поясняющие работу анкерной крепи:
 а – брусья, не скрепленные между собой; б – брусья, скрепленные болтами;
 в – слои пород непосредственной кровли «подшиты» анкерами к основной кровле; г – слои пород непосредственной кровли «сшиты» между собой анкерами

Аналогичная схема работы породной плиты наблюдается и при скреплении анкерами отдельных слоев пород (рис. 6, в, г). Если анкерную крепь установить вслед за обнажением пород кровли и создать в ней необходимое напряжение, то слои пород будут удерживаться в естественной связи, что будет способствовать предотвращению их расслоения и повышению несущей способности пород.

С помощью анкерной крепи обеспечивается взаимодействие отдельных слоев пород в кровле выработки. Это означает, что отдельные слои пород в зоне пониженных напряжений стягиваются анкерами, тем самым исключают в этих слоях действие вертикальных растяжений и сжатия и обеспечивают несущую способность кровли.

Поэтому в тонкослоистых породах можно с помощью анкеров закрепить слои пород в кровле и тем самым предотвратить их отделение от массива, взаимное сдвигание и прогибание в горную выработку. Устойчивость кровли при этом будет зависеть от предела прочности пород на изгиб и числа соединенных анкерами слоев.

Горную выработку можно поддерживать анкерной крепью и тогда, когда кровля ее не плоская, а сводчатая, порода частично разрушена или же предполагается различный характер залегания слоев. При сводчатой форме выработки обеспечивается дополнительное сопротивление боковым смещениям слоев пород. В этом случае анкера закрепляют в породе, в которой не произошло нарушение равновесного напряженного состояния, или где напряжения не превысили предела упругости породы.

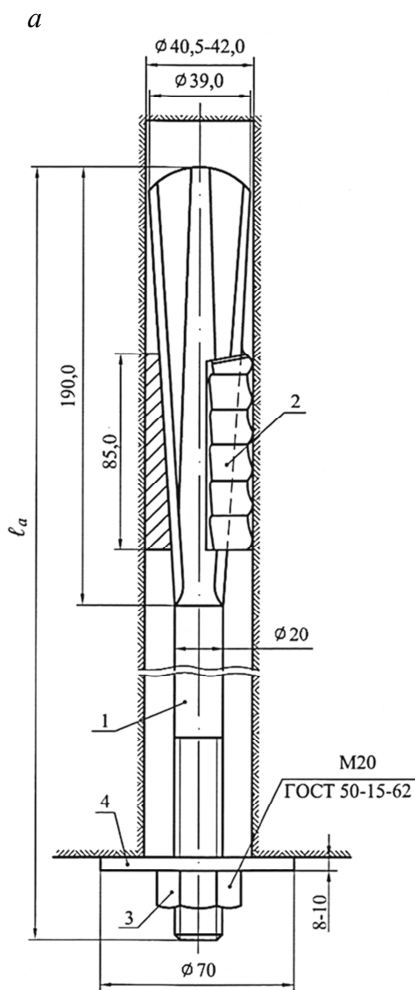
Для противодействия растягивающим напряжениям анкера должны устанавливаться перпендикулярно к плоскостям зарождающихся трещин, т. е. в кровле – к плоскостям напластования, а в стенках – к плоскостям продольных трещин разрыва.

На рудниках Старобинского месторождения калийных солей применяются два типа анкеров: крепь анкерная замковая (КАЗ), имеющая постоянный контакт с породой лишь в местах установки замка и опорной шайбы, и крепь анкерная металлическая винтовая (КАМВ), имеющая постоянный контакт с породой по всей активной длине.

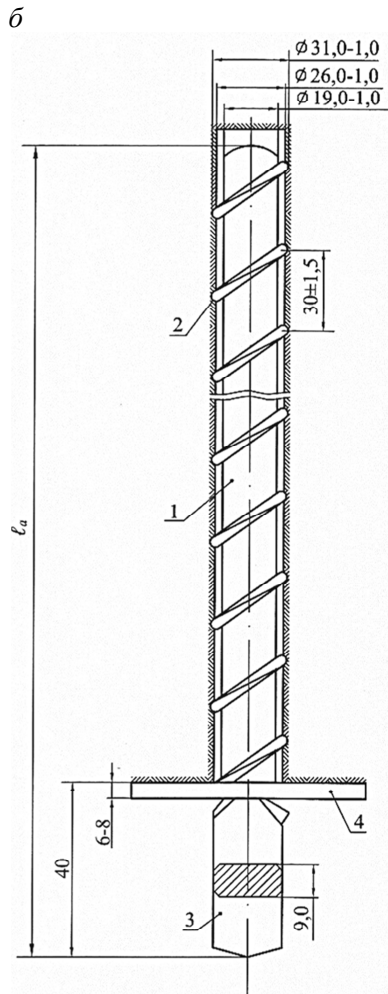
КАМВ работает в жестком режиме (податливость до разрыва анкера за счет вытягивания металла – до 30 мм). Крепь предусматривает повышение устойчивости приконтурных пород путем их сшивания.

КАЗ работает в податливом режиме (податливость анкера до полной потери несущей способности – 60–75 мм). Крепь предусматривает повышение устойчивости приконтурных пород за счет их подвешивания с расположением замковой части за пределами зоны возможного обрушения.

КАЗ (рис. 7, а) состоит из стержня 1, который в верхней части переходит в клин, а в нижней части имеет резьбу, двух распорных полувтулок («сухарей») 2, натяжной гайки 3 и шайбы – опорной плитки 4. Анкер закрепляется в шпуре посредством расклинивания клиноконической головки распорными полувтулками.



Крепъ КАЗ: 1 – стержень; 2 – две распорные полуштуки (сухари); 3 – натяжная гайка; 4 – опорная плитка (шайба)



Крепъ КАМВ: 1 – круглый стержень; 2 – резьба специального профиля; 3 – хвостовик на шайбу; 4 – шайба опорная плоская

Рис. 7. Конструкции анкерной крепи КАЗ, КАМВ

Конструктивные размеры крепи для условий Старобинского месторождения калийных солей должны соответствовать значениям, приведенным в табл. 1.

Таблица 1

Конструктивные размеры КАЗ

Основные конструктивные размеры крепи	Величина показателя
Длина «сухарей», мм	85
Размер шайбы, мм	$70 \times 70 \times 8 \div 10$
Длина анкера, мм	от 900 до 2000 через каждые 100
Поперечный размер разрезного распорного замка (диаметр), мм:	
– в исходном положении	38
– в закреплённом положении	44
Диаметр стержня анкера, мм	20

Несущая способность и податливость замка зависят от разности диаметров замка и шпура, прочности пород и качества установки крепи.

В каменной соли и сильвините несущая способность анкера составляет 100–110 кг при величине податливости в рабочем режиме 70 мм. При установке в глинистых породах несущая способность анкера снижается до 50–70 кН при той же средней величине податливости.

Достоинство анкеров КАЗ:

- обладают достаточно большой податливостью (65–70 мм);
- позволяют осуществлять визуальный контроль за состоянием крепи в процессе эксплуатации.

Недостатки:

- низкая несущая способность в глинистых породах;
- создают небольшое первоначальное натяжение (не более 25 кН в соли и 5 кН в глине);

- до выхода на максимальную нагрузку допускают расслоение сшитой пачки пород до 20–30 мм;
- установка крепи трудоемка и не поддается механизации;
- конструкция анкеров не исключает случаи их установки с одним «сухарем», в результате чего несущая способность снижается до 5–15 кН.

Рациональная область применения КАЗ:

- крепление кровли очистных и подготовительных выработок;
- крепление кровли выработок в сочетании с винтовыми анкерами;
- крепление «козырьков» выработок;
- крепление боков выработок и междуштрековых целиков.

Анкер КАМВ (рис. 7, б) представляет собой круглый стержень из стали марки Ст.3, имеющий по всей длине резьбу специального профиля 2. Один конец анкера 3 расплюсчен с целью завинчивания его в шпур с помощью бурового оборудования и удержания опорной плитки 4. Закрепление анкера осуществляется за счет внедрения его витков в стенки шпура.

Конструктивные размеры крепи для условий Старобинского месторождения калийных солей должны соответствовать значениям, приведенным в табл. 2.

Таблица 2

Конструктивные размеры КАМВ

Основные конструктивные размеры крепи	Величина показателя
1	2
Стандартная длина анкера, мм	900, ±50 1200±50, 1500±50, 1800±50
Наружный диаметр резьбы, мм	31–1,0
Внутренний диаметр резьбы, мм	19–1,0
Шаг резьбы, мм	30±1,5

1	2
Хвостовик под плоскую шайбу, мм	
– длина	50±10
– ширина	33–40
– толщина	10±1,0
Размер шайбы под хвостовик, мм	70×70×8
Отверстие под анкер, мм	25,5+0,52

Процесс крепления выработок анкерами КАМВ состоит из бурения шпуров и завинчивания в них анкеров.

Прочность закрепления КАМВ в шпуре при заданных шаге и внешнем диаметре винта, угле профиля витков и прочности горных пород зависит от глубины завинчивания (количества витков, взаимодействующих с породой) и диаметра шпура.

При диаметре анкера по резьбе 31,0–1,0 мм и диаметре шпура 26,0–1,0 мм несущая способность анкера составляет 100–120 кН в каменной соли и 70–100 кН – в глинистых породах.

Достоинства КАМВ:

- вступают в работу сразу после установки, не допускают расслоения пород;
- работы по возведению крепи механизированы;
- высокая несущая способность.

Недостатки:

- необходимость соблюдения точного соответствия между диаметрами шпура и анкера;
- трудоемкость бурения шпуров диаметром 25–26 мм в породах с высоким содержанием глинистых прослоек;
- ограниченная податливость анкеров (не более 30 мм);
- невозможность контроля за состоянием крепи в процессе эксплуатации.

Применение анкеров допускается в любых горно-геологических и горнотехнических условиях месторождения. В выработках, где прогнозируются большие смещения пород, КАМВ целесообразно применять в сочетании с анкерами КАЗ.

Работает анкер в режиме нарастающего сопротивления.

Методика расчета параметров анкерной крепи

Расчет параметров установки анкерной крепи включает в себя:

– расчет необходимой мощности скрепляемых анкерами КАМВ пород или высоты зоны возможного обрушения для анкеров КАЗ;

– расчет полной длины анкера и выбор ближайшего типоразмера крепи;

– определение расстояния между анкерами (шага установки анкеров по длине выработки);

– определение количества рядов анкерной крепи (шага установки анкеров по ширине для расширенных выработок, сопряжений, камер, перерубок).

Для анкеров КАМВ необходимая мощность скрепляемых анкерами пород M_{\min} в кровле выработок и сопряжений без применения охраны компенсационными щелями определяется по формуле

$$M_{\min} = 1,25 \cdot \sqrt{\frac{2,142 \cdot b_{\text{экв.}}^3 \cdot \gamma}{1300 \cdot \sigma_{\text{сж}}^{\text{уср.}} - P_x}}, \text{ м}, \quad (1)$$

где $b_{\text{экв.}}$ – эквивалентный пролет выработки, м;

γ – объемный вес пород в массиве, $\gamma = 21$ кН/м³;

$\sigma_{\text{сж}}^{\text{уср.}}$ – усредненный предел прочности пород на сжатие, который определяется в соответствии с типом непосредственной кровли, МПа;

P_x – нагрузка от сил бокового распора пород на скрепленную анкерами кровлю, кН/м². Значение P_x определяется по формуле

$$P_x = K'_1 \cdot K'_2 \cdot K'_3 \cdot H \cdot \gamma \cdot \frac{\mu_{\text{уср.}}}{1 - \mu_{\text{уср.}}}, \quad (2)$$

где K'_1 , K'_2 , K'_3 – коэффициенты, учитывающие соответственно влияние очистных работ, способ охраны и концентрацию напряжений в зоне выработок, определяются по справочным таблицам;

H – глубина разработки, м;

$\mu_{\text{уср.}}$ – усредненный коэффициент Пуассона, принимается в зависимости от типа кровли.

Под **эквивалентным пролетом** подразумевается ширина выработки неограниченной длины, устойчивость которой эквивалентна устойчивости кровли выработки произвольной формы. Методика расчета эквивалентного пролета выработок различной геометрической формы представлена в табл. 3.

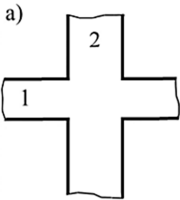
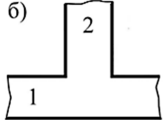
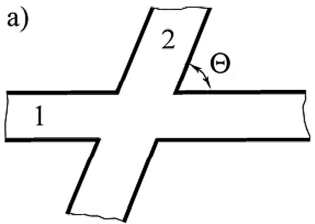
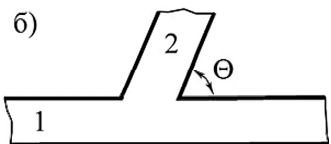
В общем виде эквивалентный пролет протяженных выработок $b_{\text{эkv.}}$ определяется с учетом геометрии сечения выработок, их формы в плане по формуле (3) для всех сечений протяженных выработок, приведенных на рис. 8:


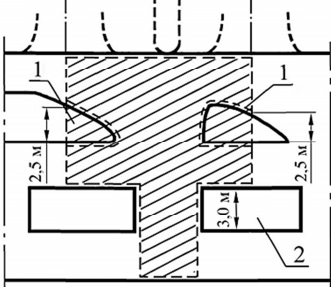
$$b_{\text{эkv.}} = \frac{4}{3} \cdot (R + R_1) + d. \quad (3)$$

Непосредственная кровля – это толща пород, залегающих непосредственно над пластом или ложной кровлей. Находится в устойчивом равновесном состоянии при наличии крепи, а после ее удаления обрушается через непродолжительное время.

По составу и строению непосредственная кровля делится на три типа.

Методика расчета эквивалентного пролета выработок различной геометрической формы

Схема выработок	Формулы для расчета эквивалентного пролета
1	2
<p>Сопряжения одиночных протяженных выработок под прямым углом</p> <p>а) </p> <p>б) </p>	$b_{\text{экв.}} = b_{1\text{экв.}} + b_{2\text{экв.}} - \sqrt{\alpha \cdot b_{1\text{экв.}} \cdot b_{2\text{экв.}}}$ <p>где $b_{1\text{экв.}}$, $b_{2\text{экв.}}$ – эквивалентные пролеты выработки, определяются для каждой из сопрягающихся выработок по формуле (3), м;</p> <p>для места сопряжения с пересечением (поз. а) $\alpha = 0,32$;</p> <p>для места сопряжения без пересечения (поз. б) $\alpha = 0,4$</p>
<p>Сопряжение одиночных протяженных выработок под углом 30–90°</p> <p>а) </p> <p>б) </p>	$b_{\text{экв.}\Theta} = b_{\text{экв.}(\Theta=90^\circ)} \cdot \sqrt{1 + 0,2 \cdot \cos \Theta}$

1	2
<p>Выработки камерного типа, образованные путем расширения участка одиночной выработки (а) и камеры, образованные путем сбойки (перерубок) двух и более параллельных выработок (б)</p> <p>а)</p>  <p>б)</p> 	$b_{\text{экв.}} = \frac{2 \cdot S}{P}$ <p> – площадь для подсчета эквивалентного пролета (S):</p> <ul style="list-style-type: none"> – для (а) в площадь обнажения (в плане) включается расширенный участок; – для (б) в площадь обнажения (в плане) включаются расширенные участки параллельных выработок, образованные при разделке сопряжения, и подрезанные части ленточных целиков шириной не более 2,5 м; <p>----- – линия периметра (P) опорной поверхности кровли в пределах площади подсчета эквивалентного пролета;</p> <p>1 – податливый участок ленточного целика</p>
<p>Камеры разворота для очистных комбайнов</p>	$b_{\text{экв.}} = \frac{2 \cdot S}{P}$
<p>а)</p> 	<p> – площадь для подсчета эквивалентного пролета (S). Обнажение (в плане) ограничивается осями междукамерных целиков. В подсчет его общей площади включаются целики треугольной формы и столбчатые целики прямоугольной формы шириной не более 2,5 м. Целики шириной более вышеуказанного размера (жесткие) в подсчет площади обнажения не включаются</p>

1	2
<p>б)</p>	<p>--- -- линия периметра (P) опорной поверхности кровли в пределах площади подсчета эквивалентного пролета;</p> <p>1 – для (а) податливый участок ленточного целика; для (б) податливые столбчатые целики;</p> <p>2 – жесткий столбчатый целик</p>

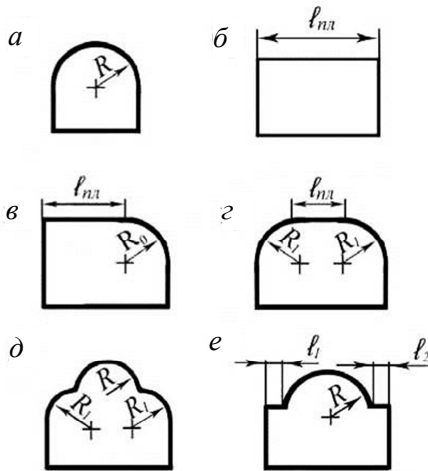


Рис. 8. Сечение протяженных выработок

В сечениях протяженных выработок R , R_1 и d принимаются в соответствии со спецификацией к соответствующим рисункам (рис. 8):

- а) $R_1 = 0$; $d = 0$;
- б) $R = R_1 = 0$; $d = 0$;
- в) $R = 0,5 \cdot R_0$; $R_1 = 0$; $d = l_{пл}$;

- г) $R = 0; d = l_{пл.}$;
- д) $d = 0;$
- е) $R_1 = 0; d = l_1 + l_2.$

d – размер плоской части кровли выработки, м.

Например, формула для расчета эквивалентного пролета (рис. 8, в) имеет вид:

$$b_{эkv} = 0,67 \cdot R_0 + l_{пл.}$$

Тип кровли для условий Старобинского месторождения определяется по содержанию слабых прослоек в непосредственной кровле выработки η на высоту 2 м (табл. 4).

Каждому типу кровли соответствуют усредненные значения предела прочности пород на сжатие и усредненный коэффициент Пуассона.

Таблица 4

Типы кровли и усредненные значения предела прочности пород на сжатие и коэффициента Пуассона

Состав и строение пород непосредственной кровли на высоту 2,0 м	Тип кровли	Усредненный предел прочности пород на сжатие $\sigma_{сж}^{уср.}$, МПа	Усредненный коэффициент Пуассона $\mu_{уср.}$
Средняя мощность прочных слоев до 12 см; содержание слабых прослоек $\eta \geq 30 \%$	I	20,6	0,35
Средняя мощность прочных слоев от 12 до 20 см, содержание слабых прослоек $\eta = 15-30 \%$	II	23,5	0,3
Средняя мощность прочных слоев 20 см и более; содержание слабых прослоек $\eta < 15 \%$	III	26,5	0,3

Значения коэффициентов K'_1 , K'_2 , K'_3 , учитывающих соответственно влияние очистных работ, способ охраны и концентрацию напряжений в зоне выработок, определяются по справочным табл. 5, 6, 7.

Если значение M_{\min} превышает наибольший применяемый на рудниках типоразмер анкерной крепи, равный 1,8 м, то для обеспечения устойчивости выработки ее необходимо охранять компенсационными щелями или разгружающей выработкой.

Таблица 5

Коэффициент K'_1 , учитывающий влияние очистных работ

Разработка	K'_1
Столбовой системой с обрушением кровли	3,0
Камерной системой с податливыми целиками	2,6
Камерной системой с жесткими целиками	2,0
В надработанном массиве	1,3
Отсутствует влияние очистных работ	1,0

Таблица 6

Коэффициент K'_2 , учитывающий способ охраны выработок

Способ охраны выработок	K'_2
Компенсационная щель в кровле выработки	0,5
Компенсационная щель в кровле и разгружающая выработка	0,5
Разгружающая выработка	0,8
Присечная выработка	0,8
Целики, оставляемые для охраны панельных выработок при столбовой системе разработки пластов	0,4–0,8
Отсутствует влияние очистных работ	1,0

Коэффициент K'_3 , учитывающий концентрацию напряжений в зоне выработок

Выработки	K'_3
Одиночная протяженная	1,0
Две сближенные (сближенными считаются выработки, пройденные с целиком 2,5–5,0 м)	1,25
Три и более сближенные	1,7
Сопряжения, перерубки, капитальные камерного типа	1,3
Групповые, пройденные с целиком 5–8 м	1,12
Групповые, пройденные с целиком 8–15 м	1,07

Впоследствии при появлении видимых деформаций контура рекомендуется предусматривать дополнительное крепление (КАЗ, КАМВ, деревянные стойки, кусты, костры и так далее) или ремонт выработки.

Необходимая мощность скрепляемых анкерами КАМВ пород M_{\min} в кровле выработок при использовании в качестве способа охраны компенсационных щелей рассчитывается по формуле

$$M_{\min} = h_{\text{щ}} \cdot \sqrt[3]{\frac{0,05 \cdot b_{\text{экв.}}^2 \cdot \gamma \cdot (b_{\text{экв.}} - 1,4 \cdot h_{\text{щ}})}{1300 \cdot \sigma_{\text{сж}}^{\text{уср.}} - P_x}}, \text{ м}, \quad (3)$$

где $h_{\text{щ}}$ – максимальная глубина щели, м.

Для анкеров КАЗ высота зоны возможного обрушения пород $h_{\text{обр.}}$ определяется по следующим формулам.

Для выработки без применения охраны:

$$h_{\text{обр.}} = 0,7 A_i b_{\text{экв.}}, \text{ м}, \quad (4)$$

где A_i – коэффициент, который определяется в зависимости от эквивалентного пролета выработки по табл. 8.

Для выработки, охраняемой компенсационными щелями:

$$h_{\text{обр.}} = 0,7 A_i (h_{\text{щ}} + b_{\text{экв.}}), \text{ м}. \quad (5)$$

Таблица 8

Значение коэффициента A_i при определении высоты зоны возможного обрушения пород

Эквивалентный пролет выработки $b_{\text{экв.}}$, м	Значение коэффициента A_i	
	I тип кровли	II и III типы кровли
менее 3,0	0,35	0,35
от 3,0 до 4,5	0,35	0,5
от 4,5 до 6,0	0,5	0,5

При использовании анкеров КАЗ для крепления «козырьков» и «утюгов» в районе сводчатых частей кровли выработки, высоту зоны возможного обрушения пород без применения компенсационных щелей следует принимать равной $h_{\text{обр.}} = 0,5\text{--}0,7$ м.

Для сводчатых частей кровли выработки, охраняемой компенсационными щелями:

$$h_{\text{обр.}} = h_{\text{щ}} + 0,3, \text{ м}. \quad (6)$$

Расчетная полная длина анкера l определяется по формулам:

– для анкеров КАМВ

$$l = M_{\text{min}} + l_{\text{п}}, \text{ м}, \quad (7)$$

где $l_{\text{п}}$ – пассивная длина анкера, м (часть анкера, выступающая из шпура в выработку; ее принимают в зависимости от конструкции анкера, толщины опорной плиты, подхвата и т. д., но не более 0,2 м; при отсутствии подхвата $l_{\text{п}}$ принимается равной 0,05 м);

– для анкеров КАЗ

$$l = h_{\text{обр.}} + l_3 + l_{\text{п}}, \text{ м}, \quad (8)$$

где l_3 – длина замковой части анкера, заглубленная в массив за пределы зоны возможного обрушения пород, м; $l_3 \geq 0,3$ м.

Для крепления выработки принимается анкер ближайшего большего типоразмера. Необходимо учитывать, что концы анкеров замковой конструкции должны располагаться в слоях каменной соли либо сильвинита.

В случае применения для охраны выработки вертикальной компенсационной щели в кровле или разгружающей выработки длина анкеров должна быть не менее высоты щели или величины превышения кровли разгружающей выработки над кровлей охраняемой выработки.

Шаг установки анкеров КАМВ в ряду (a_p) определяется исходя из условия устойчивости нижнего слоя кровли по формуле

$$a_p \leq \frac{1,3 \cdot m_{\text{п}} \cdot \sqrt{\frac{34000 \cdot \sigma_{\text{сж}}^{\text{уср.}}}{P_x}}}{K_5}, \text{ м}, \quad (9)$$

где $m_{\text{п}}$ – мощность пачки соляных пород по геологическому разрезу от кровли до первого глинистого прослойка мощностью более 3 мм или же до группы тонких глинистых прослоев суммарной мощностью более 3 мм, сосредоточенных в количестве трех и более на 1 см разреза кровли, м;

K_5 – коэффициент, равный 1,0 для подготовительных выработок; 1,8 – для выработок главных направлений, околоствольных дворов и камер служебного назначения.

Допускается корректировка полученных по формуле (9) значений a_p , но не более чем на $\pm 0,1$ м.

Необходимое количество рядов крепи n_k в поперечном сечении протяженной выработки для случаев, когда в кровле выработки:

– отсутствует компенсационная щель:

$$n_k = 1,5 \cdot \frac{b}{a_p} - 2,6; \quad (10)$$

– предусмотрена компенсационная щель:

$$n_k = 1,8 \cdot \frac{b}{a_p} - 2,6; \quad (11)$$

где b – ширина выработки, м.

В формулах (10), (11) при $n_k < 1$ принимается один ряд крепи.

Расчетное количество рядов анкерной крепи округляется в большую сторону до ближайшего значения, кратного 0,5. Например, если расчетное количество рядов анкеров по ширине выработки равно 2,3, то принимается 2,5 ряда. Такое количество рядов в схеме крепления может быть реализовано следующим образом: в одном сечении устанавливается два анкера, в другом, через $0,5 \cdot a_p$, – один и так далее. Возможна другая схема, когда в одном сечении устанавливают два анкера, в следующем на расстоянии a_p – три анкера и т. д.

Шаг установки анкеров КАЗ в ряду (a_p) определяется исходя из условия подвешивания приконтурных пород кровли выработки по формуле

$$a_p \leq \frac{R_3 \cdot n_3}{\gamma \cdot h_{\text{обр.}} \cdot (b - \frac{h_{\text{обр.}}}{1,43})}, \text{ м}, \quad (12)$$

где R_3 – несущая способность анкера КАЗ, кН; принимается по табл. 9;

n_3 – количество рядов анкерной крепи, принимается от 2 до 4 исходя из ширины плоской части кровли выработки.

Таблица 9

Определение несущей способности анкерной крепи
в зависимости от типа кровли

Тип анкера	Несущая способность анкерной крепи, кН		
	тип кровли I	тип кровли II	тип кровли III
КАМВ (R_b)	70	85	100
КАЗ (R_3)	50	60	70

В выработках с плоской кровлей расстояние между рядами анкеров крепи, а также между крайним рядом и боком выработки должно быть не более принятого шага установки.

На сопряжении и в выработках камерного типа анкерная крепь устанавливается в шахматном порядке.

При расчетном шаге установки анкеров, равным 3,0 м и более, крепь в выработке не возводится.

Выработки шириной 3,0–3,2 м с устойчивой сводчатой формой кровли до появления признаков разрушения (трещины в кровле, отслоения боков и козырьков) поддерживаются без применения анкерной крепи. Нарушенные участки указанных выработок зачищаются и крепятся анкерной крепью.

Крепление сопряжений выработок, пересекающихся с различными привязками по кровле, производится анкерами КАЗ

с применением в расчете расстояния между анкерами в ряду понижающего коэффициента 0,7.

При смешанном креплении выработок анкерами КАЗ и КАМВ рекомендуется в крайних рядах (у стенок выработки) устанавливать анкеры КАМВ, в центральных – анкеры КАЗ. Допускается регулярное чередование поперечных крепежных сечений с различным типом анкеров.

При необходимости повышения устойчивости нарушенных участков кровли длина анкеров, применяемых в качестве дополнительного крепления, определяется из условия подвешивания отслоившихся пород к устойчивым слоям кровли с заделкой в последние на глубину не менее 0,3 м.

Длина и параметры установки анкеров для крепления отслоений в стенках и кровле выработок определяются по месту с учетом характера отслоений и трещинообразования.

Для повышения эффективности работы анкерной крепи и устранения продавливания опорных шайб в соляные породы допускается крепление с использованием подхватов из деревянных досок толщиной 0,04–0,05 м.

Демонстрационные примеры

Пример 1

Определить параметры крепления конвейерного штрека лавы и мест его перерубок (сбоек) анкерами КАМВ.

Исходные данные для расчета:

Разрабатывается IV сильвинитовый слой Третьего калийного горизонта на глубине $H = 750$ м;

конвейерный штрек проходится шириной $b = 4,5$ м;

берма со стороны лавы обобрана;

процентное содержание слабых прослоек в разрезе кровли – $\eta = 33$ %;

мощность пачки соляных пород по геологическому разрезу от кровли до первого глинистого прослойка мощностью более

3 мм или же до группы тонких глинистых прослоек суммарной мощностью более 3 мм, сосредоточенных в количестве трех и более на 1 см разреза кровли – $m_{\text{п}} = 0,162$ м;
охрана штрека осуществляется разгружающей выработкой.

Решение

1. Оценка геологического фактора.

Согласно табл. 4 кровля выработки по устойчивости относится к I типу.

2. Оценка формы и геометрических размеров выработки:

а) эквивалентный пролет кровли конвейерного штрека определяется по формуле (3):

$$b_{\text{экв.}} = \frac{4}{3} \cdot (R + R_1) + d = \frac{4}{3} \cdot (0,5 \cdot 1,5) + 3 = 4,0 \text{ м,}$$

где для штрека шириной 4,5 м с обобранной со стороны лавы бермой согласно спецификации соответствующей схемы выработки рис. 8, в:

$$R = 0,5 \cdot R_0, \quad (R_0 = 1,5 \text{ м});$$

$$R = 0,5 \cdot 1,5 = 0,75, \quad R_1 = 0.$$

б) эквивалентный пролет мест перерубок определяется с учетом их геометрических размеров в плане (рис. 9) по соответствующей формуле, приведенной в табл. 3.

$$b_{\text{экв.}} = \frac{2 \cdot S}{P} =$$

$$= \frac{2 \cdot (11,4 + 13,0 - 3,7) \cdot (3,0 + 2,5 + 4,5)}{2 \cdot (11,4 + 13,0 - 3,7) + (13,0 - 3,7) + (11,4 - 3,7) + 0,3 + 0,5 + \sqrt{2^2 + (13,0 - 3,7)^2} + \sqrt{2^2 + (11,4 - 3,7)^2}} =$$

$$= 5,4 \text{ м,}$$

где S – площадь перерубки (в плане) для подсчета эквивалентного пролета, м^2 ;

P – периметр опорной поверхности кровли перерубки в пределах площади подсчета эквивалентного пролета, м ;

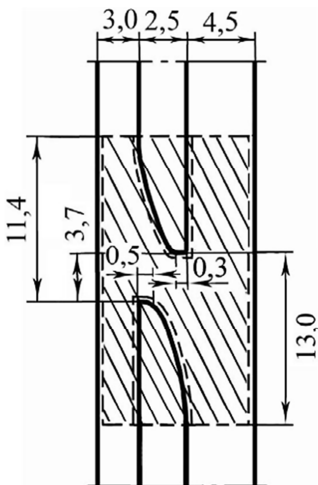


Рис. 9. Типовое сопряжение горной выработки – перерубка

3. Определение необходимой мощности (M_{\min}) пород кровли, скрепляемых анкерами КАМВ.

Для определения необходимой мощности скрепляемых анкерами пород кровли используем формулу (1):

$$M_{\min} = 1,25 \cdot \sqrt{\frac{2,142 \cdot b_{\text{экв.}}^3 \cdot \gamma}{1300 \cdot \sigma_{\text{сж}}^{\text{уср.}} - P_x}}, \text{ м},$$

где $b_{\text{экв.}}$ – эквивалентный пролет выработки, м ;

γ – объемный вес пород в массиве, $\gamma = 21 \text{ кН/м}$;

$\sigma_{\text{сж}}^{\text{уср.}}$ – усредненный предел прочности пород на сжатие, который определяется в соответствии с типом непосредственной кровли по табл. 4: $\sigma_{\text{сж}}^{\text{уср.}} = 20,6 \text{ МПа}$;

P_x – нагрузка от сил бокового распора пород на скрепленную анкерами кровлю, кН/м². Значение P_x определяется по формуле

$$P_x = K'_1 \cdot K'_2 \cdot K'_3 \cdot H \cdot \gamma \cdot \frac{\mu_{\text{уср.}}}{1 - \mu_{\text{уср.}}},$$

где K'_1 , K'_2 , K'_3 – коэффициенты, учитывающие соответственно влияние очистных работ, способ охраны и концентрацию напряжений в зоне выработок, определяются по справочным табл. 5, 6, 7: $K'_1 = 3,0$; $K'_2 = 0,8$; $K'_3 = 1,25$ (конвейерный штрек); $K'_3 = 1,25$ (места перерубок);

H – глубина разработки, м;

$\mu_{\text{уср.}}$ – усредненный коэффициент Пуассона, принимается в зависимости от типа кровли по табл. 4: $\mu_{\text{уср.}} = 0,35$.

а) Конвейерный штрек:

$$P_x = 3,0 \cdot 0,8 \cdot 1,25 \cdot 750 \cdot 21 \cdot \frac{0,35}{1 - 0,35} = 25442 \frac{\text{кН}}{\text{м}^2};$$

$$M_{\text{min}} = 1,25 \cdot \sqrt{\frac{2,142 \cdot 4^3 \cdot 21}{1300 \cdot 20,6 - 25442}} = 1,83 \text{ м.}$$

б) Места перерубок:

$$P_x = 3,0 \cdot 0,8 \cdot 1,3 \cdot 750 \cdot 21 \cdot \frac{0,35}{1 - 0,35} = 26460 \frac{\text{кН}}{\text{м}^2};$$

$$M_{\text{min}} = 1,25 \cdot \sqrt{\frac{2,142 \cdot 5,4^3 \cdot 21}{1300 \cdot 20,6 - 26460}} = 5,88 \text{ м.}$$

4. Полная длина анкера.

Расчетная полная длина анкера КАМВ определяется по формуле (7):

$$l = M_{\min} + l_{\text{п}}, \text{ м},$$

где $l_{\text{п}}$ – пассивная длина анкера, м (принимается без подхвата $l_{\text{п}} = 0,05$ м).

а) Конвейерный штрек (без использования подхвата):

$$l = 1,83 + 0,05 = 1,88 \text{ м}.$$

Для крепления конвейерного штрека принимается типоразмер анкера КАМВ длиной 1,8 м. При необходимости в зоне влияния очистных работ может быть предусмотрена дополнительная установка анкеров КАЗ.

б) Места перерубок (с использованием подхватов):

$$l = 5,88 + 0,2 = 6,08 \text{ м}.$$

Значения M_{\min} и l значительно больше 1,8 м, в данном случае необходимо применить дополнительную охрану или крепление. Для крепления мест перерубок выбирают анкеры максимальной длины – 1,8 м. Кроме того, для поддержания кровли необходимо предусмотреть установку «костра» из леса (костровую крепь), либо «кустов» стоек (кустовую крепь). При подходе лавы к местам перерубок может быть предусмотрена дополнительная установка анкеров КАЗ.

5. Расчет шага установки анкеров.

а) Шаг установки анкеров КАМВ в ряду для крепления выработок определяется по формуле (9):

$$a_p \leq \frac{1,3 \cdot m_{\text{п}} \cdot \sqrt{\frac{34000 \cdot \sigma_{\text{сж}}^{\text{уср.}}}{P_x}}}{K_5}, \text{ м},$$

где $m_{\text{п}}$ – мощность пачки соляных пород по геологическому разрезу от кровли до первого глинистого прослойка мощностью более 3 мм или же до группы тонких глинистых прослоев суммарной мощностью более 3 мм, сосредоточенных в количестве трех и более на 1 см разреза кровли, м;

K_5 – коэффициент, равный 1,0 для подготовительных выработок.

Для конвейерного штрека:

$$a_p \leq \frac{1,3 \cdot 0,162 \cdot \sqrt{\frac{34\,000 \cdot 20,6}{25\,442}}}{1} = 1,10 \text{ м.}$$

Принимается шаг установки анкеров $a_p = 1,1$ м.

Для мест перерубок:

$$a_p \leq \frac{1,3 \cdot 0,162 \cdot \sqrt{\frac{34\,000 \cdot 20,6}{25\,460}}}{1} = 1,08 \text{ м.}$$

Принимается шаг установки анкеров $a_p = 1,1$ м.

Количество рядов анкеров по ширине конвейерного штрека определяется по формуле (10):

$$n_{\text{к}} = 1,5 \cdot \frac{b}{a_p} - 2,6 = 1,5 \cdot \frac{4,5}{1,1} - 2,6 = 3,54.$$

Количество рядов округляется до ближайшего значения, кратного 0,5, и получается $n_{\text{к}} = 3,5$ ряда.

б) На перерубках принимается установка анкеров в шахматном порядке (1,1×1,1) м.

Пример 2

Определить параметры крепления анкерами КАЗ конвейерного штрека лавы, охраняемого горизонтальными компенсационными щелями глубиной 1,0 м. В кровле выработки залегают породы I типа, ширина штрека $b = 4,5$ м, эквивалентный пролет $b_{\text{экв}} = 3,5$ м, ширина плоской части кровли $l_{\text{пл}} = 1,5$ м.

Решение

При креплении анкерами КАЗ высота зоны возможного обрушения пород в кровле выработки с применением способа охраны горизонтальными компенсационными щелями определяется по формуле (5):

$$h_{\text{обр.}} = 0,7 A_i (h_{\text{щ}} + b_{\text{экв.}}) = 0,7 \cdot 0,35 \cdot (1 + 3,5) = 1,10 \text{ м,}$$

где A_i – коэффициент, определяется по табл. 8; $A_i = 0,35$.

Расчетная полная длина анкера l определяется по формуле (8):

$$l = h_{\text{обр.}} + l_3 + l_{\text{п}} = 1,10 + 0,30 + 0,05 = 1,45 \text{ м,}$$

где l_3 – длина замковой части анкера, заглубленная в массив за пределы зоны возможного обрушения пород, м; принимается $l_3 = 0,3$ м;

$l_{\text{п}}$ – пассивная длина анкера (часть анкера, выступающая из шнура в выработку), м; при отсутствии прихвата $l_{\text{п}} = 0,05$ м.

Для крепления выработки принимается анкер КАЗ стандартного типоразмера длиной 1,5 м (табл. 1).

Шаг установки анкеров в ряду рассчитывается по формуле (12):

$$a_p \leq \frac{R_3 \cdot n_3}{\gamma \cdot h_{\text{обр.}} \cdot (b - \frac{h_{\text{обр.}}}{1,43})} = \frac{50 \cdot 2}{21 \cdot 1,1 \cdot (4,5 - \frac{1,1}{1,43})} = 1,16 \text{ м,}$$

где R_3 – несущая способность анкера КАЗ, принимается по табл. 9, $R_3 = 50$ кН;

n_3 – количество рядов анкерной крепи в выработке с плоской кровлей шириной 1,5 м, принимается $n_3 = 2$.

Принимается шаг установки крепи $a_p = 1,2$ м.

Задания

Задача 1

Определить параметры крепления конвейерного штрека лавы и мест его перерубок (сбок) анкерами КАМВ. Разрабатывается IV сильвинитовый слой Третьего калийного горизонта. Охрана штрека осуществляется разгружающей выработкой, берма со стороны лавы обобрана.

Данные для расчета параметров крепления конвейерного штрека лавы и мест его перерубок (сбок) анкерами КАМВ представлены в табл. 10.

Для решения задачи следует:

- 1) изучить варианты охраны и крепления подземных горных выработок при разработке рудных месторождений, освоить методику расчета параметров анкерной крепи;
- 2) получить исходные данные у преподавателя. Исходными данными для выполнения работы являются значения в табл. 10 в соответствии с номером варианта;
- 3) оформить отчет;
- 4) выписать в отчет исходные данные в виде табл. 10;
- 5) выполнить необходимые расчеты;
- 6) проанализировать полученные результаты;
- 7) сформулировать выводы.

Задача 2

Определить параметры крепления анкерами КАЗ конвейерного штрека лавы, охраняемого горизонтальными компенсационными щелями.

Данные для расчета параметров крепления конвейерного штрека лавы анкерами КАЗ представлены в табл. 11.

Для решения задачи следует:

1) изучить варианты охраны и крепления подземных горных выработок при разработке рудных месторождений, освоить методику расчета параметров анкерной крепи;

2) получить исходные данные у преподавателя. Исходными данными для выполнения работы являются значения в табл. 11 в соответствии с номером варианта;

3) оформить отчет;

4) выписать в отчет исходные данные в виде табл. 11;

5) выполнить необходимые расчеты;

6) проанализировать полученные результаты;

7) сформулировать выводы.

Таблица 10

Данные для расчета параметров крепления конвейерного штрека лавы
и мест его перерубок (сбоек) анкерами КАМВ

Показатели	Вариант																			
	1	2	3	4	5	6	7	8	9	10	11	12	13	14	15	16	17	18	19	20
Глубина H , м	730	770	780	800	720	820	740	760	760	790	800	810	780	760	770	800	790	760	740	820
Ширина конвейерного штрека b , м	4,5	4,1	4,5	4,1	4,5	4,1	4,5	4,1	4,5	4,1	4,5	4,1	4,5	4,1	4,5	4,1	4,5	4,1	4,5	4,1
Размер плоской части кровли выработки $l_{пл}$, м	3	2,6	3	2,6	3	2,6	3	2,6	3	2,6	3	2,6	3	2,6	3	2,6	3	2,6	3	2,6
Процентное содержание слабых прослоек в разрезе кровли – Π , %	30	34	14	33	32	25	29	32	12	28	32	29	33	28	25	12	32	14	33	32
Мощность пачки соляных пород по геологическому разрезу от кровли до первого глинистого прослойка мощностью более 3 мм или же до группы тонких глинистых прослоек суммарной мощностью более 3 мм, сосредоточенных в количестве трех и более на 1 см разреза кровли (первый несущий слой кровли) – $m_{п}$, м	0,16	0,12	0,14	0,15	0,14	0,16	0,15	0,12	0,13	0,16	0,12	0,14	0,16	0,12	0,14	0,15	0,14	0,16	0,15	0,14

Данные для расчета параметров крепления конвейерного штрека лавы анкерами КАЗ

Показатели	Вариант																			
	1	2	3	4	5	6	7	8	9	10	11	12	13	14	15	16	17	18	19	20
Глубина ком- сационной щели $h_{щ}, \text{ м}$	1,1	1	0,9	1,1	1,3	1,3	1	1	0,9	1,3	1,3	0,9	0,9	1,1	1,1	1	1,3	1,1	1,3	0,9
Тип кровли	I	II	I	III	I	II	I	III	II	I	III	I	II	I	III	II	II	II	III	III
Ширина штрека $b, \text{ м}$	4,5	4,3	4,5	4,5	4,5	4,3	4,3	4,5	4,3	4,3	4,5	4,3	4,5	4,3	4,3	4,5	4,5	4,3	4,3	4,5
Эквивалентный пролет $b_{экв}, \text{ м}$	3,5	3,3	3,5	3,5	3,5	3,3	3,3	3,5	3,3	3,3	3,5	3,3	3,5	3,3	3,3	3,5	3,5	3,3	3,3	3,5
Ширина плоской части кровли $l_{пл}, \text{ м}$	1,5	1,7	1,5	1,5	1,5	1,7	1,7	1,5	1,7	1,7	1,5	1,7	1,5	1,7	1,7	1,5	1,5	1,7	1,7	1,5

Термины и определения в области горного дела в части охраны и крепления подземных горных выработок

Анкер – стержень, имеющий на одном конце замок или участок стержня для закрепления в шпуре, а на другом (контурном) – резьбу под гайку или другое устройство для натяжения закрепленного анкера и установки на контуре выработки поддерживающих элементов (опорных плит, подхватов).

Анкерная крепь – горная крепь, основной элемент которой металлический, железобетонный, полимерный или деревянный стержень (анкер), закрепленный в шпуре (скважине), т. е. система закрепленных определенным образом в кровле и боках выработки анкеров для упрочнения массива горных пород и повышения устойчивости обнажений благодаря скреплению слоев и структурных блоков.

Берма (при подземной разработке месторождений) – полоса, которая прилегает к контуру объекта, охраняемого от негативных последствий различного рода добывающих работ.

Берма узкая – присечка к подготовительной выработке небольшого поперечного сечения, образуемая в результате выемки примыкающей к выработке полосы полезного ископаемого или полосы закладочного массива и используемая для расположения конвейера или вентиляционного трубопровода, предназначается для охраны подготовительной выработки или размещения оборудования; шириной около 1 м.

Берма предохранительная – полоса, прилегающая к контуру объекта, охраняемого от влияния горных работ, внешняя граница которой является исходной для построения предохранительного целика; необходима как охраняемая площадь в связи с неизбежными неточностями в определении углов сдвига, угла падения пласта и др. Ширина бермы в зависимости от категории охраны объекта и угольного или рудного бассейна или месторождения 5–20 м.

Бок выработки – поверхность горных пород, ограничивающая выработку сбоку.

Высота очистной выработки – кратчайшее расстояние между кровлей и почвой выработки.

Горная крепь – это искусственное сооружение, возводимое в подземных выработках для предотвращения обрушения окружающих пород и сохранения необходимых форм и размеров поперечных сечений выработок, а также управления горным давлением.

Горная выработка – полость в земной коре, образуемая в результате извлечения полезных ископаемых и горных пород.

Горное давление – силы, возникающие в массиве, окружающем горную выработку. Горное давление вокруг выработок связано с перераспределением напряжений при их проведении и зависит от геологических и горнотехнических условий эксплуатации.

Длина лавы (длина забоя лавы) – расстояние между прилегающими к лаве подготовительными выработками.

Забой – поверхность, ограничивающая место непосредственной выемки полезного ископаемого или породы и перемещающаяся в результате ведения горных работ.

Компенсационная щель – узкая полость, образованная в элементах контура выработки (кровле, почве, боках) с целью перераспределения напряженного состояния породного массива и за счет этого увеличения срока службы выработки.

Костровая крепь – располагаемые на некотором расстоянии друг от друга крепёжные конструкции столбчатой формы, в основном собираемые из отдельных деревянных, металлических или пневмобалонных элементов, укладываемых друг на друга в определенном порядке. Применяется в очистных выработках в качестве посадочной крепи при управлении горным давлением способами обрушения и плавного опускания кровли, в подготовительных выработках – для охраны выработок, а также для закладки пустот над крепью при значительных вывалах породы из кровли выработки. Костровая крепь состоит из **костров** (клетей) квадратной или прямоугольной

формы, выкладываемых из деревянных стоек, брусьев или металлических балок и рельсов; иногда для усиления конструкции костер внутри заполняется породой.

Крепление горных выработок – совокупность работ по возведению, перестановке, передвижке, ремонту горной крепи в выработке.

Кровля выработки – поверхность горных пород, ограничивающая выработку сверху.

Кровля пласта (залежи) – горные породы, залегающие непосредственно над пластом (залежью) полезного ископаемого. По способности отслаиваться при ведении горных работ различают кровли пласта: *ложную* – слои или несколько слабых пород небольшой мощности (до 0,6 м), залегающих непосредственно над пластом и обрушающихся одновременно с выемкой или с небольшим отставанием от нее; *непосредственную* – толщу, залегающую непосредственно над пластом или над ложной кровлей; *основную* – толщу крепких, устойчивых пород, находящихся непосредственно над пластом или выше непосредственной кровли, обрушающуюся при выемке полезного ископаемого на значительной площади.

Кустовая крепь – крепь, состоящая из отдельных групп стоек (кустов) и предназначенная для управления горным давлением способом полного обрушения кровли. Размещают кусты в одних рядах со стойками призабойной крепи. **Куст** включает обычно 4–9 и более деревянных или металлических призабойных стоек, устанавливаемых одна возле другой на расстоянии 100–200 мм. Расстояние между отдельными кустами по падению 2–4 м и более.

Междукамерный целик – целик для обеспечения устойчивости пород кровли в очистном пространстве камер.

Междуходовой целик – целик между очистными ходами, обеспечивающий безопасную выемку полезного ископаемого из очистного хода камеры.

Обрушаемость горных пород – свойство пород обрушаться при их обнажении. Размеры обрушающихся кусков (бло-

ков) зависят от структуры (слоистость, трещиноватость) и физико-механических свойств.

Очистная выработка – подземная горная выработка, проводимая по пласту или залежи полезного ископаемого, в которых осуществляется выемка полезного ископаемого.

Очистная камера – очистная горная выработка с забоем небольшой протяженности (до 12–16 м), ограниченная по бокам массивом или целиками полезного ископаемого, и не имеющие непосредственного выхода на земную поверхность.

Очистные работы – работы в очистных выработках, связанные с добыванием полезных ископаемых.

Панель – часть пласта в пределах шахтного поля или горизонта, обслуживаемая самостоятельным комплексом горизонтальных или наклонных транспортных и вентиляционных выработок.

Подготовительная выработка – подземная горная выработка, проводимая после вскрытия шахтного поля для оконтуривания и подготовки к очистной выемке отдельных его частей.

Примечание. К подготовительным выработкам относятся нарезные выработки шахт.

Поддержание выработок – совокупность работ, выполняемых для сохранения горных выработок в течение всего периода их эксплуатации в безопасном и эксплуатационном состоянии.

Поддержание выработок – совокупность работ, выполняемых для сохранения горных выработок в течение всего периода их эксплуатации в безопасном и эксплуатационном состоянии.

Подошва выработки (почва выработки) – поверхность горных пород, ограничивающая выработку снизу.

Породный массив – часть земной коры, подверженная влиянию горных работ.

Призобойное пространство – часть выработанного пространства, непосредственно прилегающая к забою и предназначенная для размещения оборудования, перемещению по нему людей и производства работ.

Присечка – расположение пластовой выработки с частичным размещением ее контура во вмещающих породах. Осуществляется для сохранения необходимого сечения проводимой выработки. При проведении пластовых выработок в неоднородных породах на тонких и средней мощности пластах полезных ископаемых область присечки выбирается из условия удобства погрузки полезных ископаемых из очистного пространства в вагонетки или на конвейер. На пластах с углом падения до $10\text{--}12^\circ$ наиболее благоприятной является присечка почвы, при $12\text{--}25^\circ$ выбор зависит в основном от прочности боковых пород (присекаются более слабые), при $25\text{--}50^\circ$ наиболее целесообразна присечка пород кровли и почвы, при углах падения свыше 50° – присечка почвы пласта, исключая сползание кровли.

Присечная выработка – подземная горизонтальная горная выработка, проводимая в поле выемочного столба отстающей лавы с оставлением минимального целика ($3\text{--}10$ м) от выработанного пространства смежного отработанного столба и служащая для целей проветривания лавы, транспортировки грузов, передвижения людей.

Разгружающая выработка – горная выработка, пройденная с целью снижения напряженного состояния породного массива в окрестности контура охраняемой выработки.

Расположение выработки в выработанном пространстве – расположение выработки, при котором с обеих ее сторон находится выработанное пространство.

Расположение выработки в массиве – расположение выработки, при котором с обеих ее сторон находится нетронутый массив горных пород.

Расположение подготовительной выработки – характеристика положения подготовительной выработки в пространстве относительно пласта полезного ископаемого выработанного пространства.

Примечание. Различают пластовое в массиве, пластовое в выработанном пространстве, пластовое в целиках, пластовое вприсечку к выработанному пространству и полевое расположение.

Расположение подготовительной выработки вприсечку к выработанному пространству – расположение выработки, при котором с ее одной стороны находится нетронутый массив горных пород, а с другой – выработанное пространство.

Сбойка (перерубка) – короткая, не более 50 м, выработка, соединяющая между собой две другие параллельные, значительной длины горные выработки различного назначения и служащая для вентиляции, транспортирования грузов и движения людей.

Система разработки подземным способом – определенный в пространстве и времени порядок ведения подготовительных и очистных работ.

Система разработки камерная – включает проведение панельных выработок и стартового штрека для нарезки камер разворота для очистных камер (панельная схема); при блоковой схеме с панельных выработок проводятся блоковые и стартовые штреки, с которых проводятся очистные камеры.

Система разработки столбовая – в выемочном поле до начала очистных работ проводят подготовительные выработки, которые делят пласт на отдельные части – столбы. При столбовой системе разработки:

- подготовительные и очистные работы разделены в пространстве и времени;

- подготовительные выработки в выемочном поле поддерживаются в массиве полезного ископаемого.

Сопряжение выработок – место соединения, разветвления или пересечения подземных горных выработок, если выработки не имеют выхода на поверхность.

Примечание. Взаимное расположение выработок определяет тип сопряжения по конфигурации: прямое сопряжение, прямое пересечение, одностороннее сопряжение, двухстороннее косое сопряжение, треугольный узел, косое пересечение.

Устойчивость горной выработки – способность выработки в течение всего срока эксплуатации сохранять заданные размеры и форму.

Устойчивость обнажения кровли – способность горных пород кровли сохранять равновесие без образования вывалов.

Устье выработки – место примыкания подземной выработки к земной поверхности или к другой подземной выработке.

Целик – часть залежи или пласта полезного ископаемого, оставляемая нетронутой при разработке месторождения для охраны горных выработок, наземных сооружений, управления горным давлением и для других целей.

Шаг обрушения непосредственной кровли – наименьшая величина зависающей консоли пород непосредственной кровли, при которой происходит ее периодическое самообрушение.

Шаг обрушения основной кровли – минимальная величина нависающей консоли пород основной кровли, при которой происходит ее периодическое самообрушение.

Ширина камеры – расстояние между примыкающими к камере целикам.

Шпур – искусственное цилиндрическое углубление в горной породе диаметром до 75 мм и глубиной до 5 м. Создаются и применяются для размещения зарядов при взрывных работах, для установки анкерной крепи, нагнетания воды или цемента в окружающий массив горных пород и т. п.

Штрек – горизонтальная или с углом наклона обычно не более 3° выработка, не имеющая непосредственного выхода на земную поверхность и проведенная по простиранию наклонно залегающего месторождения полезного ископаемого или в любом направлении – при горизонтальном его залегании.

Эквивалентный пролет – ширина выработки неограниченной длины, устойчивость которой эквивалентна устойчивости кровли выработки произвольной формы.

СПИСОК ИСПОЛЬЗОВАННЫХ ИСТОЧНИКОВ

1. Горное дело. Выработки горные. Термины и определения: ГОСТ Р 57719–2017. – М. : Стандартинформ, 2017. – 20 с.
2. Иванцов, В. М. Подземная разработка рудных месторождений : учебное пособие-практикум для организации самостоятельной работы студентов, обучающихся по направлению подготовки 130400 «Горное дело» / В. М. Иванцов. – ГОУ ВПО «Сибирский Федеральный университет». Красноярск, 2012. – 136 с.
3. Инструкция по охране и креплению горных выработок на Старобинском месторождении. – Солигорск–Минск, 2010. – 125 с.
4. Инструкция по применению систем разработки на Старобинском месторождении. – Солигорск–Минск, 2010. – 152 с.
5. Казикаев, Д. М. Практический курс геомеханики подземной и комбинированной разработки руд : учебное пособие / Д. М. Казикаев, Г. В. Савич. – 2-е изд. – М. : Горная книга, 2013. – 224 с.
6. Лукьянов, В. Г. Технология проведения горно-разведочных выработок : учебник / В. Г. Лукьянов, А. В. Панкратов, В. А. Шмурыгин. – Томск : Изд-во Томского политехнического университета, 2011. – 550 с.
7. Макаров, А. Б. Практическая геомеханика : пособие для горных инженеров / А. Б. Макаров. – М. : Горная книга, 2006. – 380 с.
8. Методические указания к практическим и индивидуальным занятиям по дисциплине «Управление состоянием массива горных пород» для студентов специальности 6.050301 – РПМ / В. Л. Самойлов, С. В. Подкопаев, В. Е. Нефедов. – Донецк : ДонНТУ, 2014. – 77 с.
9. Петровский, Б. И. Взаимодействие механизированных крепей с кровлей при разработке Старобинского месторождения калийных солей / Б. И. Петровский, В. А. Губанов. – М. : Изд-во Моск. гос. горного ун-та, 2003. – 152 с.

10. Петровский, Б. И. Разработка эффективных и безопасных технологий и средств очистной выемки сложноструктурных калийных пластов Старобинского месторождения: Дисс. докт. техн. наук: 25.00.22, 05.05.06 / Б. И. Петровский. – М., 2003. – 338 с.

11. Подземная разработка месторождений полезных ископаемых : метод. указания для выполнения лабораторных работ / сост.: О. З. Габараев, Г. Н. Хугаева. – Сев.-Кавказ. горно-металлур. ин-т. – Владикавказ : Терек, 2014. – 85 с.

12. Подземные горные выработки / Госстрой СССР : СНиП П-94-80. – М. : Стройиздат, 1982. – 31 с.

13. СНиП П-94-80. Подземные горные выработки / Госстрой СССР. – М. : Стройиздат, 1982. – 31 с.

14. Соловьев, В. А. Поддержание горных выработок в породах соленосной толщи: Теория и практика / В. А. Соловьев, В. Н. Аптуков, И. Б. Ваулина. – Новосибирск : Наука, 2017. – 264 с.

15. Технология подземной разработки калийных руд / В. Г. Зильбершмидт [и др.]. – М. : Недра, 1977. – 287 с.

16. Шахтное и подземное строительство. Модуль 1 – Строительство горизонтальных выработок : конспект лекций / сост. Ю. П. Требуш. – Красноярск, 2018. – 379 с.

СОДЕРЖАНИЕ

ОПРЕДЕЛЕНИЕ ПАРАМЕТРОВ АНКЕРНОЙ КРЕПИ.....	3
ТЕРМИНЫ И ОПРЕДЕЛЕНИЯ В ОБЛАСТИ ГОРНОГО ДЕЛА В ЧАСТИ ОХРАНЫ И КРЕПЛЕНИЯ ПОДЗЕМНЫХ ГОРНЫХ ВЫРАБОТОК	41
СПИСОК ИСПОЛЬЗОВАННЫХ ИСТОЧНИКОВ	48

Учебное издание

ПРАКТИКУМ ПО ГОРНОМУ ДЕЛУ

Пособие

для студентов специальности

1-36 10 01 «Горные машины и оборудование
(по направлениям)»

Составители:

БЕРЕЗОВСКИЙ Николай Иванович

КОСТЮКЕВИЧ Елена Казимировна

Редактор *Е. О. Германович*

Компьютерная верстка *Н. А. Школьниковой*

Подписано в печать 04.03.2022. Формат 60×84 ¹/₁₆. Бумага офсетная. Ризография.

Усл. печ. л. 2,96. Уч.-изд. л. 2,32. Тираж 100. Заказ 600.

Издатель и полиграфическое исполнение: Белорусский национальный технический университет.

Свидетельство о государственной регистрации издателя, изготовителя, распространителя
печатных изданий № 1/173 от 12.02.2014. Пр. Независимости, 65. 220013, г. Минск.