

К расчёту узлов ферм из гнутосварных профилей

Специан В.С.

(Научный руководитель – доцент Башкевич И.В.)
Белорусский национальный технический университет,
Минск Беларусь

Введение

В настоящее время востребованы одноэтажные легкие многопролетные здания, в частности, торгово-развлекательные комплексы, логистические узлы и др. Указанные здания имеют значительную протяженность в обоих направлениях, увеличенный шаг расстановки колонн и эффективное покрытие, включающее подстропильные и стропильные фермы из гнутосварных профилей (ГСП), по которым уложен профилированный стальной настил.

Замкнутые гнутосварные профили изготавливаются из листовой рулонной заготовки методом непрерывного холодного профилирования с последующей сваркой замыкающего шва токами высокой частоты. Профили изготавливаются из листа толщиной от 3 до 8 мм. Серийный выпуск ферм из ГСП пролётом 18,24 и 30 м осуществляется на Молодечненском заводе металлических конструкций.

Расчет и конструирование таких ферм имеет существенные отличия от традиционных конструкций, так как пояса ферм являются упругоподатливыми опорами для элементов решетки. Тонкие грани поясов гнутосварной труб могут продавливаться, т.е. получать деформации, искажающие форму сечения, при которых эксплуатация фермы становится невозможной. Поэтому особого внимания требует расчет бесфасоночных узлов в зоне примыкания элементов решетки.

1. Расчёт узлов ферм из ГСП

Углы примыкания раскосов к поясу должны быть не менее 30° , в этом случае обеспечивается плотность примыкания раскоса к поясу. Сварные швы, соединяющие раскосы с поясом, выполняются с полным проплавлением стенки профиля. Монтажные стыки отправочных марок ферм выполняются фланцевыми соединениями на болтах, в том числе и высокопрочных.

Преимущества этого типа ферм:

в ГСП относительно большие радиусы инерции, они хорошо работают на кручение и устойчивость, более эффективно используется металл, снижается материалоемкость;

ГСП более стойки к коррозии. Их применение очень эффективно для эксплуатации в агрессивной среде, т.к. внутренняя полость замкнута;

ГСП более доступны для осмотра и окраски;

бесфасоночное соединение узлов фермы даёт экономию металла.

В отличие от традиционных конструкций покрытий с фермами, в покрытии типа «Молодечно» нашли широкое применения беспрогонные покрытия без связей по верхним поясам. По стропильным фермам укладывают и закрепляют непосредственно к их верхним поясам профилированный настил. По верху ферм образуется как бы жёсткая плоскость, называемая жёстким диском. Сокращено число профилей: стропильную ферму собирают из четырёх типов профилей.

Бесфасоночные узлы ферм типа «Молодечно» следует проверять по [1] на:

продавливание (вырывание) горизонтального участка стенки пояса, контактирующей с элементом решётки;

несущую способность участка боковой стенки пояса в месте примыкания сжатого элемента решётки;

несущую способность элемента решётки в зоне примыкания к поясу;

прочность сварных швов прикрепления элемента решётки к поясу.

Статический расчет ферм с замкнутыми сечениями имеют свои особенности. Жесткое сопряжение таких стержней в узлах приводит к появлению в стержнях изгибающих моментов. Допускается при отношении высоты стержня к его длине $h/l \leq 1/10$ для умеренного климата и $h/l \leq 1/15$ - холодного климата использовать шарнирную расчетную схему. При повышении этих отношений по шарнирной схеме определяют только осевые усилия.

Изгибающие моменты находят приближенными или точными методами с использованием программ расчета на ЭВМ. Помимо изгибающих моментов от жесткости узлов, могут появиться моменты в результате внецентренности примыкания раскосов в узлах, а

также от действия нагрузки, приложенной вне узлов, например, при опирании настила непосредственно на пояса.

Был выполнен тестовый расчет фермы пролетом 24 м при беспрогонном покрытии с учетом фактической расцентровки узлов, обусловленных конструктивными требованиями [2]. Полученные численные и графические результаты расчета (рисунок 1) подтверждают, что изгибающие моменты в элементах решетки имеют небольшую величину и ими можно пренебречь.



Рисунок 1. Эпюры изгибающих моментов в ферме из ГСП

1. Расчет на продавливание (вырывание) грани пояса

Несущая способность узла определяется из рассмотрения работы грани плиты как заземленной пластинки. Предполагается, что в предельном состоянии развиваются линии пластичности (линейные шарниры пластичности) и грань превращается в механизм. Несущая способность определяется из уравнения работ внешних и внутренних сил в момент образования линий пластичности. При этом моментами от жесткости узлов можно пренебречь.

Линия пластичности



Рисунок 2. К расчёту узла фермы из ГСП на продавливание (вырывание) грани пояса

В случае одностороннего примыкания к поясу двух элементов решетки (рисунок 2), а также одного элемента в опорных узлах несущую способность пояса на продавливание (вырывание) следует проверять только при $b_d / b_f \leq 0.9$ для каждого примыкающего элемента по формулам:

при $c/s \leq 0,25$:

$$\left(Nd + 1,5 \frac{M}{h_d}\right) \leq \frac{t_f^2 (s+c + \sqrt{2b_f \cdot f})}{(0,4 + 1,8c/s) \cdot f \cdot \sin \alpha} \cdot R_y \cdot \gamma_c \cdot \gamma_d \cdot \gamma_v; \quad (1)$$

при $c/s > 0.25$ (достаточно большая раздвижка раскосов) по формуле:

$$(Nd+1,7\frac{M_d}{h_d}) \leq \frac{t_f^2(s+2\sqrt{2b_f \cdot f})}{f \cdot \sin \alpha} R_y \cdot \gamma_c \cdot \gamma_d \cdot \gamma_v \quad (2)$$

Формула (2) относится ко всем узлам (Т, V, X и К - образным).

В приведенных формулах:

N_d – усилие в примыкающем элементе;

M_d – изгибающий момент в примыкающем элементе в месте примыкания к поясу (момент от жесткости узлов допускается не учитывать);

γ_v – коэффициент влияния продольной силы в поясе, определяемый при сжатии в поясе, если $N_f / (A_f \cdot R_y) > 0,5$ по формуле: $\gamma_v = 1,5 - N_f / (A_f R_y)$, в остальных случаях $\gamma_v = 1,0$;

γ_d – коэффициент влияния знака усилия в примыкающем элементе, принимаемый равным 1,2 при растяжении и 1,0 - в остальных случаях;

N_f – продольная сила в поясе со стороны растянутого элемента решетки;

A_f – площадь поперечного сечения пояса;

t_f – толщина стенки пояса;

s – длина участка линии пересечения примыкающего элемента с поясом в направлении оси пояса, равная $h_d / \sin \alpha$;

c – половина расстояния между смежными носками соседних элементов решетки или поперечной стенкой раскоса и опорным ребром;

$f = (b_f - b_d) / 2$;

R_y – расчетное сопротивление стали пояса;

α – угол примыкания элемента решетки к поясу.

2. Расчет на устойчивость вертикальной стенки пояса

В узле с соотношением $b_d/b_f > 0,85$ до продавливания грани пояса от сжимающих усилий в раскосе или стойке может произойти выпучивание боковых граней прямоугольной трубы. Если рассматривать боковые грани как пластинки, шарнирно опертые по четырем сторонам с размерами h_f и s равномерно сжатые поперек оси пояса, то для проверки их устойчивости можно использовать условие:

$$\sigma = \frac{F}{2t_f \cdot s} \leq \sigma_{cr} = k \cdot R_y \cdot \gamma_c \cdot \gamma_t; \quad (3)$$

где $F = N_d \sin \alpha$ – проекция усилия в примыкающем к поясу элементе, перпендикулярная к его оси.

Подставляя полученные значения, (через усилие в элементе решетки) несущую способность стенки пояса в месте примыкания сжатого элемента решетки следует проверять по формуле:

$$N_d \leq \frac{2t_f \cdot h_d}{\sin^2 \alpha} \cdot k \cdot R_y \cdot \gamma_c \cdot \gamma_t; \quad (4)$$

где k – коэффициент, принимаемые в зависимости от тонкостенности пояса h_f / t_f и расчетного сопротивления R_y по формулам, соответствующим трем областям, приведенных на графике;

γ_t – коэффициент влияния тонкостенности пояса, принимаемый равным 0,8 для отношения $h_f / t_f \geq 25$, в остальных случаях – 1,0.

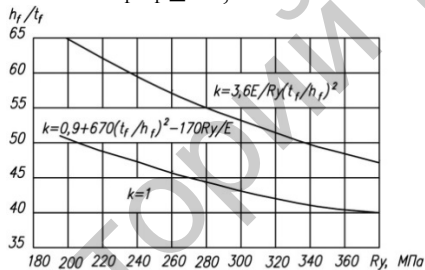


Рисунок 3. График коэффициента k

3. Расчет на прочность элементов решетки в зоне примыкания к поясу

Раскос или стойка опирается на грань прямоугольной трубы, представляющей собой упругое основание для последних и в зоне их примыкания происходит перераспределение усилий. Несущая способность стержня решетки в зоне примыкания к поясу определяется по формуле:

$$(N_d + 0,5 \frac{M_d}{h_d}) \leq A_d \cdot R_y \cdot k \cdot \xi \cdot \gamma_c \cdot \gamma_d; \quad (5)$$

или

$$\sigma = \frac{(Nd + 0,5 \frac{M_d}{h_d})}{A_d} \leq R_y \cdot k \cdot \xi \cdot \gamma_c \cdot \gamma_d; \quad (6)$$

где R_y – расчетное сопротивление стали элемента решетки;
 k – определяется по рис.4 с параметрами сечения элемента решетки;

ξ – коэффициент, учитывающий неравномерность напряжений в зоне примыкания:

для сжатых раскосов при $\alpha=40^\circ \dots 50^\circ$ и $c/s < 0,25$

$$\xi = 1 / (1 + 0,013 b_f / t_f);$$

для сжатых раскосов при $c/s > 0,25$ и сжатых стоек ($\alpha=90^\circ$):

$$\xi = 1 / [1 + 0,01(3 + 5b_d / b_f - 0,1h_d / t_d) b_f / t_f] \cdot \sin \alpha.$$

В аналогичных растянутых элементах $k = 1$, а значение ξ увеличивается в 1,20 раза. При проверке прямоугольных труб ($h_d \neq b_d$) коэффициент ξ умножается на выражение $2/(b_d/h_d + 1)$.

4. Расчет сварных швов, прикрепляющих элементы решетки к поясу

Несущую способность сварных швов, прикрепляющих элементы решетки к поясу, следует проверять по формулам:

а) в узлах, проверяемых по формуле (1), при углах примыкания $\alpha=40 \dots 50^\circ$:

$$(Nd + \frac{0,5M}{h_d}) \cdot \frac{1,3}{\xi \beta_{f(z)} \cdot k_f (2h_d / \sin \alpha + b_d)} \leq R_{of(z)} \cdot \gamma_c; \quad (7)$$

б) в узлах, проверяемых по формуле (2):

$$(N + \frac{0,5M}{h_d}) \frac{1}{4 \xi \beta_{f(z)} \cdot k_f \cdot h_b} \leq R_{of(z)} \cdot \gamma_c; \quad (8)$$

где $\beta_{f(z)} u R_{of(z)}$ – соответственно коэффициенты и расчетные сопротивления для расчета угловых швов соответственно по металлу шва и по металлу границы сплавления. Выбирается меньшее из произведений $\beta_f \cdot R_{of}$ или $\beta_z \cdot R_{oz}$.

в) сварные швы, выполненные при наличии установочного зазора, равного 0,5...0,7 толщины стенки примыкающего элемента, с

полным проплавлением стенки профиля, следует рассчитывать и проверять на прочность:

по нормальным напряжениям

$$\sigma = \frac{N_d \cdot \sin \alpha}{t_d \cdot l_{\omega}} \leq R_{\text{ов}} \cdot \gamma_c; \quad (9)$$

на сдвиг

$$\tau = \frac{N_d \cdot \cos \alpha}{t_d \cdot l_{\omega}} \leq R_{\text{ос}} \cdot \gamma_c \quad (10)$$

где l_{ω} – длина активно работающих швов, принимаемая в раскосах при $c/s > 0,25$ и стойках двум продольным граням трубы ($2h_d / \sin \alpha$), в раскосах при $c/s \leq 0,25$ двух продольных и одной поперечной со стороны смежного элемента граням трубы ($2h_d / \sin \alpha + b_d$).

Формулы (5)...(8) учитывают неравномерность распределения напряжений по периметру торца элемента решетки. Они получены на основе анализа и обработки экспериментальных данных.

С целью автоматизации проверку узлов ферм из ГСП выполняем с использованием электронных таблиц Excel.

Как известно, все математические функции в Excel описываются с помощью специальных символов, называемых параметрами. Задавая адрес ячеек, в которых находятся параметры, программа автоматически отыскивает их изменения и вносит их в документ.

С помощью математических функций, используя арифметические операторы, вычисляются правые части расчетных формул.

Проверка ведётся с использованием арифметического оператора сравнения (\leq) между левыми и правыми частями формул, а также логических функций выполнения условия:

ЕСЛИ(«лог_выражение»; «значение_если_истина»; «значение_если_ложь»)

Сравнивая левые и правые части неравенств путем введения оператора сравнения (меньше или равно), задаётся условие, если оно выполняется, то на экране появляется «значение истина» (проходит), если не выполняется, то появляется «значение ложь» (не проходит).

Пользователю необходимо ввести значения геометрических параметров и физические характеристики материалов, а также значения угла примыкания элементов и усилий, возникающих в этих элементах, и программа выдаст ответ: удовлетворяют ли сечения

требованиям проверки предъявляемым к узлам ферм из ГСП. И так по каждому примыкающему к поясу элементу. На рисунке 4 в качестве иллюстрации приведена таблица проверки узла фермы из ГСП на продавливание (вырывание).

1	Данные	Единица измерения	Значения
Пояс фермы			
4	Условное обозначение стали	ГОСТ 37772-81	С235
5	В. расчетной высоты пояса	мм	200
6	Сечение пояса	ГОСТ 30246-94	180x40x4
7	В сечении высоты пояса	мм	40
8	А. высота фермы	мм	24,5
9	h ₁ - расстояние от оси в поясе до стороны равноуглового элемента раскоса	Т	30,5
10	h ₂ - высота пояса	мм	40
11	h ₃ - высота пояса	мм	40
12	h ₄ - высота пояса	мм	40
13	h ₅ - высота пояса	мм	0,4
Раскос фермы			
14	Сечение раскоса	ГОСТ 30246-94	100x100x3
15	В. расчетной высоты раскоса	мм	10
16	h ₁ - высота раскоса	мм	10
17	h ₂ - высота раскоса	мм	10
18	h ₃ - расстояние между "ножками" раскосов	в ГОСТ 30246-94	3
Общие данные			
21	h ₀ - высота в раскосе	Т	11
22	h ₁ - момент инерции раскоса	Т ⁴	8
23	γ ₁ - коэффициент условий работы	-	0,95
24	γ ₂ - коэффициент влияния знака усилия	-	1,25
25	γ ₃ - коэффициент влияния продольной силы в поясе	-	4,000
26	γ ₄ - коэффициент	мм	2,000
27	γ ₅ - коэффициент	мм	12,000
28	Корректность приведенной формулы, выведенной в п. 4.1.1	-	Корректно
Раскос фермы			
31	$\gamma_1 = \left \gamma_1 \right + \left \frac{M_{\text{раск}}}{N_{\text{раск}}} \right $	кПа	14000,00
32	$\gamma_2 = \frac{1 + \alpha + \sqrt{1 + \alpha^2}}{2} \cdot \gamma_3 \cdot \gamma_4 \cdot \gamma_5 \cdot \gamma_6 \cdot \gamma_7 \cdot \gamma_8 \cdot \gamma_9 \cdot \gamma_{10}$	кПа	15602,77
33	Проверка на продавливание(вырывание), у1 <= у2	=	Проходит!

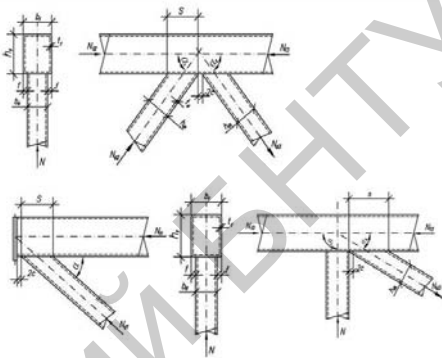


Рисунок 4. Электронная таблица для проверки узлов ферм из ГСП

Закключение

1. Расчет узлов ферм по приведенным выше формулам является довольно трудоемким процессом.

2. Проверка же узлов конструкций из ГСП по полученным зависимостям с использованием электронных таблиц Excel позволяет автоматизировать расчет, постоянно контролировать ход вычислений и избежать возможных ошибок.

Литература

1. Свод правил по проектированию и строительству СП 53-102-2004. Общие правила проектирования стальных конструкций. М.:2005.

2. ГОСТ 30245-94. Узлы ГСП.

3. ГОСТ 30245-2003. Профили стальные гнутые замкнутые сварные квадратные и прямоугольные для строительных конструкций. Технические условия. М.:2003.