

УДК 621.7.044

ТЕХНОЛОГИЯ ПОЛУЧЕНИЯ БИМЕТАЛЛИЧЕСКИХ ФОРМООБРАЗУЮЩИХ ДЕТАЛЕЙ ШТАМПОВОЙ ОСНАСТКИ МЕТОДОМ СКОРОСТНОГО ГОРЯЧЕГО ВЫДАВЛИВАНИЯ

*Докт. техн. наук, проф. КАЧАНОВ И. В.,
канд. техн. наук, доц. КУДИН М. В., асп. ЛЕНКЕВИЧ С. А.*

Белорусский национальный технический университет

E-mail: LwSwA@yandex.ru

Процессы скоростного формоизменения, особенно скоростного горячего выдавливания, создают эффективные условия для обработки малопластичных и труднодеформируемых материалов, широко используемых в инструментальном производстве. В связи с тем, что высокоскоростная штамповка обеспечивает получение точных заготовок с повышенными механическими свойствами, она может быть использована как технологический процесс изготовления формообразующих деталей штамповой оснастки, работающих в условиях повышенных нагрузок и износа.

Целью данной работы являлись экспериментальные исследования возможности получения биметаллического инструмента, основой которого служат конструкционные стали, а рабочую полость выполняют из высоколегированных инструментальных сталей с экономией последних до 90 %. Разработаны схема нагружения и геометрия сопрягаемых поверхностей составной заготовки и отработана экспериментальная технология получения биметаллических формообразующих деталей штамповой оснастки при деформировании со скоростью $v_d = 40\text{--}50$ м/с и температуре составной заготовки $T = 1150$ °С, с формированием соединения при совместном пластическом течении на поверхности контакта двух частей заготовки с удалением поверхностных оксидных пленок.

Исследованы микроструктуры полученных биметаллических соединений методом скоростного горячего выдавливания для композиций конструкционных и высоколегированных сталей, и подтверждено их высокое качество. Установлены зависимости распределения микротвердости в направлении от плоскости контакта двух сталей в зоне соединения, характеризующиеся минимальным значением микротвердости на стыке полученного соединения. Наличие более пластичной области в плоскости контакта способствует снижению остаточных напряжений вследствие их релаксации в этой области и повышению прочности соединения.

Ключевые слова: биметаллические формообразующие детали, штамповая оснастка, метод скоростного горячего выдавливания.

Ил. 7. Библиогр.: 11 назв.

TECHNOLOGY FOR OBTAINING BIMETALLIC SHAPING PARTS OF DIE TOOLING USING METHOD OF HIGH-SPEED HOT EXTRUSION

KACHANOV I. V., KUDIN M. V., LENKEVICH S. A.

Belarusian National Technical University

Processes of high-speed shaping changes and especially high-speed hot extrusion create efficient conditions for treatment of weakly plastic and poorly deformable materials which are widely used in tool making facilities. Due to the fact that high-speed stamping provides accurate billets with increased mechanical properties, it can be used as a technological process for manufacturing shaping parts of die tooling parts operating which are subjected to increased loads and wear.

The purpose of the paper is to carry out experimental investigations on the possibility to obtain a bimetallic tool where structural steel is considered as a basis of the tool and a working cavity is made of high-alloyed tool steel with its saving up to 90 %. A scheme of loading and geometry of conjugated surfaces of the composite billet have been developed in the paper. Technology for obtaining bimetallic shaping parts of die tooling with deformation at speed of $v_d = 40\text{--}50$ m/s and composite billet temperature of $T = 1150$ °C has been experimentally tested with formation of a compound due to plastic flow of two billet parts on contact surface with removal of surface oxide films.

Microstructures of the bimetallic compounds obtained with the help of high-speed hot extrusion method for compositions of structural and high-alloy steels have been investigated and their high quality has been proved during the investigations. Dependences of micro-hardness distribution have been established outbound two-steel contact plane in the zone of connection that are characterized by a minimum micro-hardness value in the connection joint. Availability of more plastic zone in the contact plane contributes to reduction of residual stresses due to their relaxation in this zone and higher joint strength.

Keywords: bimetallic shaping parts, die tooling facilities, high-speed hot extrusion method.

Fig. 7. Ref.: 11 titles.

Введение. В настоящее время в Республике Беларусь остро стоит вопрос создания современных, оснащенных прогрессивными технологическими процессами и оборудованием, специализированных предприятий по проектированию и изготовлению высококачественной технологической оснастки и инструмента. Как показывает мировой промышленный опыт, машиностроительным предприятиям необходимо применять инструмент, штампы и пресс-формы качеством на порядок выше, чем выпускаемая продукция. Это связано с усложнением выпускаемой продукции и сокращением ее жизненного цикла в соответствии с требованиями рынка.

Благодаря ряду преимуществ процессы скоростного формоизменения, особенно скоростного горячего выдавливания (СГВ), создают эффективные условия для обработки малопластичных и труднодеформируемых материалов, широко используемых в инструментальном производстве [1–5]. Анализ технологических процессов изготовления формообразующих деталей штамповой оснастки показывает, что 40–75 % от общего времени изготовления идет на образование полости [6]. В связи с тем, что высокоскоростная штамповка обеспечивает получение точных заготовок с повышенными механическими свойствами, она может быть использована как технологический процесс изготовления формообразующих деталей штамповой оснастки [1–5].

Цель настоящей работы – исследование возможности получения биметаллического инструмента, основой которого служат конструкционные стали, а рабочую полость выполняют из высоколегированных инструментальных сталей с экономией последних до 90 %.

Технология получения деталей. Для проведения исследований были выбраны представители штамповых сталей, используемые в холодновысадочных цехах Х12МФ и Р6М5. В качестве материала основы брали легированную конструкционную сталь 40Х.

Для экспериментального исследования процесса и отработки технологии использовали высокоскоростную установку вертикального типа, конструктивная схема которой показана на рис. 1 [1–3]. Установка состояла из опоры 1,

на которой монтировали корпус 2. Для регистрации кинематических параметров пуансона 3 в корпусе выполнены сквозные окна А и Б.

Энергоузел установки состоял из ствола 4, корпуса 5 и камеры сгорания 6. Энергоноситель 7 подавали в камеру сгорания в строго дозированном объеме и уплотняли с помощью пыжа 8. Для поджига энергоносителя применяли элементы 9, инициирование которых осуществляли с помощью ударно-спускового механизма, состоявшего из корпуса 10, иглы 11, пружины 12, бойка 13 и чеки 14.

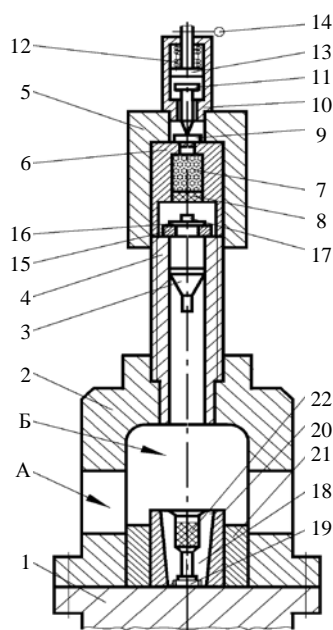


Рис. 1. Конструктивная схема вертикальной установки

В исходном верхнем положении пуансон удерживался медным кольцом 15, которое посажено на бурт в его хвостовой части и зафиксировано в этом положении прокладкой 16 и винтом 17. Наружный диаметр медного кольца выполняли на 0,1–0,2 мм больше, чем внутренний диаметр ствола. Такой перепад диаметров кольца и ствола обеспечивал фиксацию пуансона после срабатывания ударно-спускового механизма до того момента, пока давление газов в камере сгорания не достигало максимальной величины. При достижении максимального давления медное кольцо срезалось о внутреннюю кромку ствола, что приводило к разблокировке пуансона, который под действием давле-

ния газов разгонялся в стволе до требуемой скорости.

В качестве оснастки для исследования процесса использовали экспериментальный штамп, состоявший из сменной матрицы 18 и матричной вставки 19, помещенных в бандаж 20, который установлен в обойме 21.

Для получения биметаллического соединения и полости формообразующего штампового инструмента необходимо использовать схему с комбинированным выдавливанием (обратное и боковое). Вид разъемной матрицы для реализации комбинированного выдавливания приведен на рис. 2.

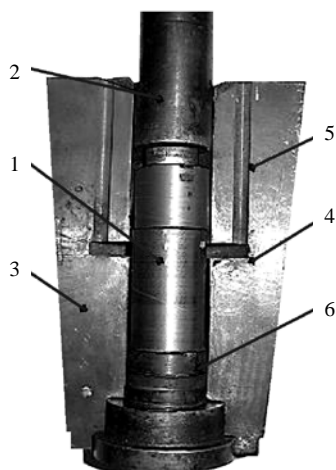


Рис. 2. Штаповая оснастка и составная заготовка для комбинированного выдавливания: 1 – составная заготовка; 2 – мастер-пуансон; 3 – полуматрица; 4 – кольцевая проточка; 5 – канал для отвода газа и смазки; 6 – набор прокладок для регулировки линии раздела составной заготовки относительно кольцевой проточки

Заготовку делали составной из двух частей. Нижнюю часть изготавливали из легированной конструкционной стали с выполнением на ней конуса с углом при вершине 120° , верхнюю – из высоколегированной штамповой стали, а в ее нижней торцевой части выполняли коническую полость с углом при вершине 120° и соединяли по переходной посадке (рис. 3).

Образцы изготавливали резанием на токарном станке из прутков одной поставки. Контактные поверхности подвергали травлению 2%-м спиртовым раствором азотной кислоты, протирке этиловым спиртом и зачистке металлическими щетками. После чего образцы нагревали.

Нагрев осуществляли в камерной печи СНОЛ-2УМ. Для предотвращения окисления образцы засыпали порошкообразным древесным углем. В процессе нагрева температуру в рабочем пространстве печи контролировали с помощью платино-родиевой термопары ТПРТ 01.01-000-В3-Н-К799-4-320, соединенной с микропроцессорным измерителем-регулятором ТРМ-101. Температура составляла в основном $T_{\text{min}} = 1200^\circ\text{C}$. Время выдержки образцов в печи выбирали из расчета полного прогрева по сечению; оно составляло 1 мин на 1 мм диаметра заготовки [7].

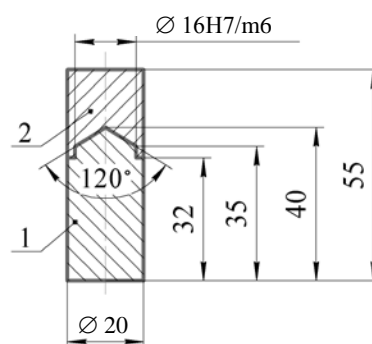


Рис. 3. Чертеж составной заготовки:
1 – часть заготовки из конструкционной стали;
2 – часть заготовки из штамповой стали

Значительная термическая активация у сталей происходит в температурном интервале горячей штамповки и с повышением температуры возрастает, однако перегрев ведет к возникновению внутренних напряжений и, как следствие, к образованию трещин в процессе быстрой теплоотдачи (охлаждения) при взаимодействии с инструментом. Температурные интервалы горячей штамповки для выбранных сталей составляют: 40X – $800\text{--}1250^\circ\text{C}$; X12МФ – $850\text{--}1170^\circ\text{C}$; Р6М5 – $850\text{--}1160^\circ\text{C}$. Учитывая это, деформацию составной заготовки осуществляли при температуре $T_0 = 1150\text{--}1160^\circ\text{C}$, при которой обеспечивается значительная термическая активация, способствующая в сочетании с движущимися дислокациями образованию прочного соединения [7–9].

Скорость выдавливания также оказывает значительное влияние на формирование соединения. При малой скорости нагружения увеличивается время закрытия зазора между нижней и верхней частями заготовки, в течение которого металл охлаждается и удаление оксидных пленок

затрудняется. При скоростном нагружении процесс можно считать адиабатическим, т. е. теплообмен между инструментом и заготовкой практически отсутствует, а за счет деформации происходит приращение температуры, что способствует удалению оксидных пленок [3]. Также с увеличением скорости выдавливания повышается и скорость пластической деформации на контактных поверхностях, что приводит к росту плотности и частоты выхода дислокаций в зону контакта соединяемых металлов и увеличению концентрации активных центров взаимодействия. При этом увеличивается вклад механической активации в процесс образования прочного сварного соединения. Усилие выдавливания определяется величиной и скоростью деформации [8, 9]. Выдавливание на вертикальной установке осуществляли в диапазоне скоростей 40–50 м/с с энергией удара 3,5–4,0 кДж.

Схема нагружения для комбинированного выдавливания приведена на рис. 4. Разъемную коническую матрицу 1 помещали в обойму 2, которая крепилась на нижней плите вертикальной установки (рис. 1) [10, 11].

При этом заготовка состояла из двух частей: верхней 6 (сталь Х12МФ или Р6М5) и нижней 7 (сталь 40Х) (рис. 4). Заготовку помещали в разъемную матрицу штампа для закрытого выдавливания. Рабочая поверхность 3 матрицы имела шероховатость $Ra = 0,63–0,32$ и была выполнена в виде цилиндра и кольцевой проточки 4, расположенной на высоте раздела двух частей заготовок 6 и 7.

Для деформации заготовки мастер-пуансон 5 разгоняли ударным бойком до скорости 40–50 м/с. В результате он получал запас энергии, обеспечивающий скоростную деформацию заготовки, которая сопровождалась выдавливанием формообразующей полости заготовки и совместным пластическим течением объемов металла на поверхностях контакта двух частей заготовок 6 и 7 в кольцевую проточку, причем после ударного нагружения площадь поверхности контакта двух совместно продеформированных частей как минимум в два раза превышала исходную площадь поперечного сечения заготовки [10, 11].

Вид биметаллических образцов, полученных скоростным горячим выдавливанием по данной схеме, показан на рис. 5. Представленные на нем продеформированные составные заготовки имели четкую линию раздела двух металлов, полученную за счет совместного затекания в кольцевую проточку. В области соединения двух металлов от центра к периферии наблюдался равномерный шов до областей, обозначенных буквой А, где образовывалось скопление вытесненных окислов с контактной поверхности частей составной заготовки.

Фотографии микроструктуры биметаллических образцов в зоне шва приведены на рис. 6. Как видно из фотографий, качество полученного шва в центре и на краю образцов практически неизменно, что является доказательством произошедшего физического контакта по всей соединяемой площади.

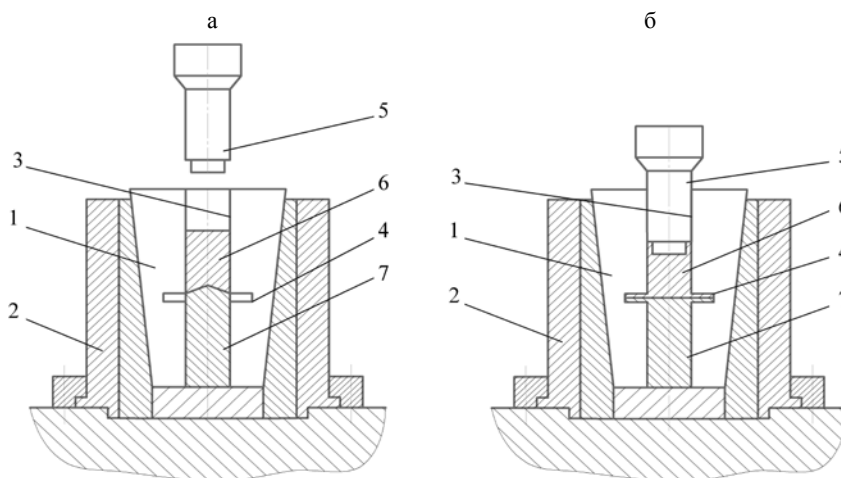


Рис. 4. Схема нагружения для комбинированного выдавливания: а – до нагружения; б – после нагружения

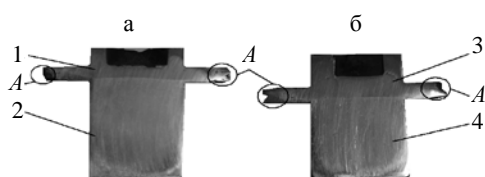


Рис. 5. Вид биметаллических образцов, полученных скоростным горячим выдавливанием:
 а – сталь 40X + X12MФ при $T_0 = 1150$ °С;
 1 – рабочая часть образца (сталь X12MФ);
 2 – основа образца (сталь 40X); б – сталь 40X + P6M5 при $T_0 = 1150$ °С; 3 – рабочая часть образца (сталь P6M5);
 4 – основа образца (сталь 40X);
 А – области скопления вытесненных окислов

Результаты измерения микротвердости двух образцов приведены на рис. 7. Измерения микротвердости показали ее уменьшение при приближении к границе контакта как со стороны сталей X12MФ и P6M5, так и стали 40X. Наличие более «мягкой», чем свариваемые материалы, зоны в окрестности контакта способствует снижению остаточных напряжений вследствие их релаксации в этой зоне и повышению прочности соединения.

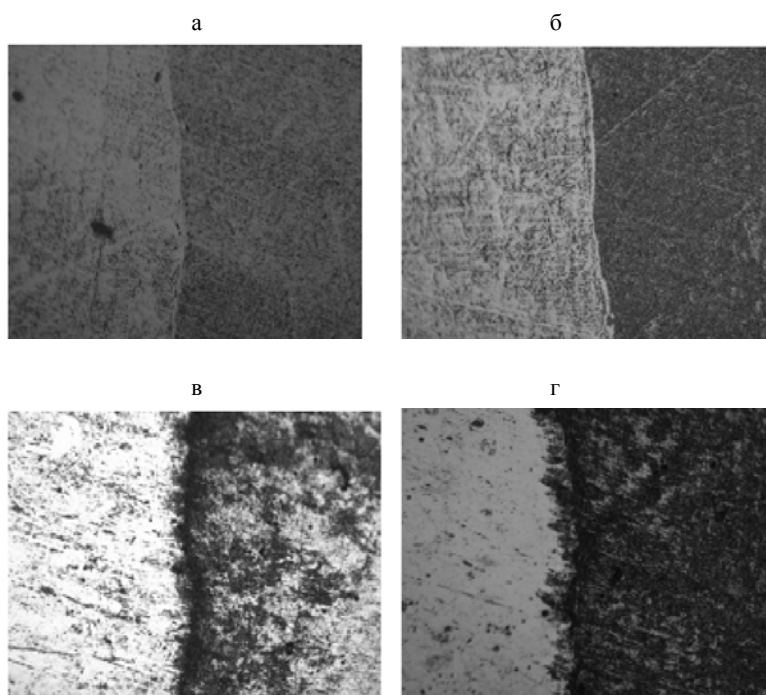


Рис. 6. Микроструктура шва биметаллических образцов ($\times 1000$):
 а, б – сталь 40X + X12MФ; в, г – сталь 40X + P6M5; а, в – центр шва; б, г – край шва

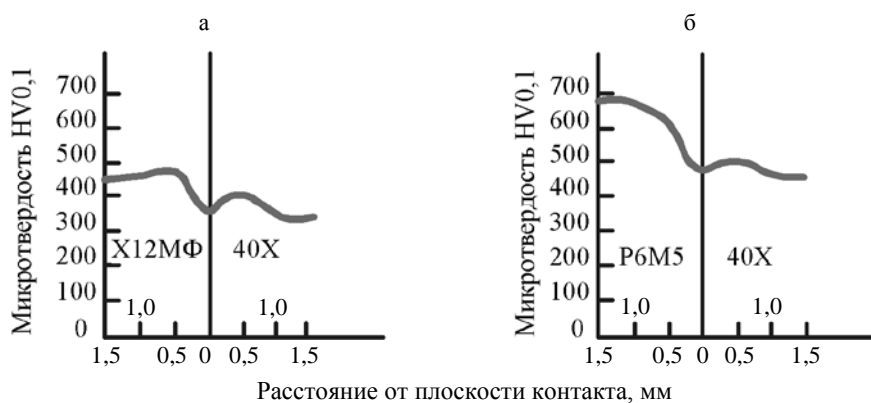


Рис. 7. Распределение микротвердости в зоне контакта образца с композицией сталей:
 а – 40X + X12MФ; б – 40X + P6M5

ВЫВОДЫ

1. Разработаны схема нагружения и геометрия сопрягаемых поверхностей составной заготовки, отработана экспериментальная технология получения биметаллических формообразующих деталей штамповой оснастки.

2. Установлена возможность получения качественного биметаллического соединения при деформировании со скоростью $v_d = 40\text{--}50$ м/с и температуре составной заготовки $T = 1150$ °С, которое формируется при совместном пластическом течении на поверхности контакта двух частей заготовки с удалением поверхностных оксидных пленок.

3. Исследованы микроструктуры полученных соединений методом скоростного горячего выдавливания для композиций сталей 40X + X12MФ и 40X + P6M5.

4. Установлены зависимости распределения микротвердости в направлении от плоскости контакта двух сталей в зоне соединения, характеризующие минимальным значением микротвердости на стыке полученного соединения. Наличие более пластичной области в плоскости контакта способствует снижению остаточных напряжений вследствие их релаксации в этой области и повышению прочности соединения.

ЛИТЕРАТУРА

1. Качанов, И. В. Скоростное горячее выдавливание стержневых изделий / И. В. Качанов; под ред. Л. А. Исаевича. – Минск: Технопринт, 2002. – 327 с.

2. Здор, Г. Н. Технологии высокоскоростного деформирования материалов / Г. Н. Здор, Л. А. Исаевич, И. В. Качанов. – Минск: БНТУ, 2010. – 456 с.

3. Скоростное горячее выдавливание стержневых изделий с плакированием торцовой части / И. В. Качанов [и др.]. – Минск: БНТУ, 2011. – 198 с.

4. Капранов, В. Н. Особенности высокоскоростного горячего выдавливания формовочного инструмента повышенной точности / В. Н. Капранов, В. Я. Осинных // Повышение качества и эффективности изготовления технологической оснастки методами пластического деформирования: сб. тез. Всесоюз. науч.-техн. конф. – Таллин, 1977. – С. 125–129.

5. Кахар, А. Ю. Полугорячее выдавливание полостей матриц из легированных инструментальных сталей / А. Ю. Кахар // Повышение качества и эффективности изготовления технологической оснастки методами пластического деформирования: сб. тез. Всесоюз. науч.-техн. конф. – Таллин, 1977. – С. 69–75.

6. Лясников, А. В. Образование полостей пресс-форм и штампов выдавливанием / А. В. Лясников. – СПб.: Внешторгиздат, 1993. – 312 с.

7. Шмыков, А. А. Справочник термиста / А. А. Шмыков. – М.: Mashgiz, 1956. – 331 с.

8. Гельман, А. С. Основы сварки давлением / А. С. Гельман. – М.: Машиностроение, 1970. – 312 с.

9. Шоршоров, М. Х. Клинопрессовая сварка давлением разнородных металлов / М. Х. Шоршоров, В. А. Колесниченко, В. П. Алехин. – М.: Металлургия, 1982. – 112 с.

10. Качанов, И. В. Оборудование и технология получения биметаллических формообразующих деталей штамповой оснастки методом скоростного горячего выдавливания / И. В. Качанов, М. В. Кудин, С. А. Ленкевич // Металлургия: Республ. межведом. сб. науч. тр.: в 2 ч. – Минск: БНТУ, 2013. – Вып. 34, ч. 1. – 209 с.

11. Качанов, И. В. Способ изготовления формообразующего инструмента: пат. 18173 Респ. Беларусь, МПК В 21 К 5/20 / И. В. Качанов, Л. А. Исаевич, Г. Н. Здор, М. В. Кудин, В. Н. Шарий, С. А. Ленкевич; заявитель Белорус. нац. техн. ун-т. – № а 20110763; заявл. 03.06.2011; опубл. 30.04.2014 // Афіцыйны бюл. / Нац. цэнтр інтэлектуал. уласнасці. – 2014.

REFERENCES

1. Kachanov, I. V., & Isaevich, L. A. (2002) *High-Speed Hot Extrusion of Rod Items*. Minsk, Tekhnoprint (in Russian).

2. Zdor, G. N., Isaevich, L. A., & Kachanov, I. V. (2010) *Technologies of High-Speed Material Deformation*. Minsk, BNTU (in Russian).

3. Kachanov, I. V., Zdor, G. N., Isaevich, L. A., & Sharii, V. N. (2011) *High-Speed hot Extrusion of Rod Items with Butt End Cladding*. Minsk, BNTU (in Russian).

4. Kapranov, V. N., & Osinnykh, V. Ya. (1977) Specific Features of Enhanced Accuracy Moulder Tool for High-Speed Hot Extrusion. *Povyshenie Kachestva i Effektivnosti Izgotovleniia Tekh-Nologicheskoi Osnastki Metodami Plasticheskogo Defor-Mirovaniia: Cbornik Tezisev Vsesoiuznoi Nauchno-Tekhnicheskoi Konferentsii* [Improvement of Quality and Efficiency in Manufacturing of Machine-Tool Attachments Using Plastic Deformation Method. Book Of Abstracts of All-Union Scientific and Technical Conference]. Tallinn, 125–129 (in Russian).

5. Kakhar, A. Yu. (1977) Semi-Hot Extrusion of Die Cavities Made of Alloy Tool Steel. // *Povyshenie Kachestva i Effektivnosti Izgotovleniia Tekh-Nologicheskoi Osnastki Metodami Plasticheskogo Defor-Mirovaniia: Cbornik Tezisev Vsesoiuznoi Nauchno-Tekhnicheskoi Konferentsii* [Improvement of Quality and Efficiency in Manufacturing of Machine-Tool Attachments Using Plastic Deformation Method. Book of Abstracts of All-Union Scientific and Technical Conference]. Tallinn, 69–75 (in Russian).

6. Liasnikov, A. V. (1993) *Formation of Die Mould and Die Cavities by Extrusion*. St.Petersburg, Vneshtorgizdat (in Russian).

7. Shmykov, A. A. (1956) *Reference Book for Heat-Treater*. Moscow, Mashgiz (in Russian).

8. Gelman, A. S. (1970) *Prnciples of Pressure Welding*. Moscow, Mashinostroenie (in Russian).

9. Shorshorov, M. H., Kolesnichenko, V. A., & Aliokhin, V. P. (1982) *Vee-Shape Pressure Welding of Dissimilar Metals*. Moscow, Metallurgy (in Russian).

10. Kachanov, I. V., Kudin, M. V., & Lenkevich, S. A. (2013) Equipment and Technology for Obtaining Bimetallic Shaping Parts of Die Toolings Using High-Speed Hot Extrusion Method. *Metallugiia. Respublikanskii Mezhdovomstvennyi Sbornik Nauchnykh Trudov* [Metallurgy. Republican Interagency Collection of Research Papers]. Minsk: BNTU, 34 (1) (in Russian).

11. Kachanov, I. V., Isaevich, L. A., Zdor, G. N., Kudin, M. V., Sharii, V. N., & Lenkevich, S. A. (2014) Method for Manufacturing Forming Tools. Patent Republic of Belarus No a 20110763. *Ofitsial'nyi Biulleten'. Izobreteniia. Poleznye Modeli. Promyshlennye Obratzysy* [Official Bulletin. Invention. Utility Models. Industrial Designs.], 2 (in Russian).

Поступила 19.07.2013