

Разработанная система может самостоятельно, без участия водителя, корректировать дистанцию в транспортном потоке, компенсировать ошибки водителя при аварийном торможении, а также приводить в действие средства пассивной безопасности (натягивать ремни безопасности, изменять положение сидений и подголовников).

Разработанное конструктивное решение может быть реализовано на любом автомобиле, который оснащен современной антиблокировочной системой.

Литература

1. Ветлинский В.Н., Юрчевский А.А., Комлев К.Н. Бортовые автономные системы управления автомобилем. — М.: Транспорт, 1984. — 189 с.
2. Юрчевский А.А., Еникеев Б.Ф., Попов А.И. Автоматизация агрегатов и систем автомобиля. Тормозное управление // «МАДИ». — М., 1996. — 56 с.
3. Ютт В.Е., Резник А.М., Морозов В.В., Попов А.И. Эксплуатация антиблокировочных систем легковых автомобилей. учеб. пособие // МАДИ (ГТУ). — М., 2003. — 225 с.
4. А. М. Иванов, д.т.н., проф. А. Н. Солнцев, к.т.н., проф. МАДИ. Перспективы развития интеллектуальных бортовых систем автотранспортных средств в Российской Федерации. // Журнал автомобильных инженеров № 6 (65) 2010 г.
5. Системы автоматического экстренного торможения: монография / А.М. Иванов, С.Р. Кристальный, Н.В. Попов. — М.: МАДИ, Алексеев, В.Е. Вычислительная техника и

УДК 621.316.71

КОНСТРУКЦИЯ ПРОГРАММНО-УПРАВЛЯЕМОГО ОПОРНО-ПОВОРОТНОГО УСТРОЙСТВА

студент гр. 11302116 Козляковский А. В.,¹

Научный руководитель - канд. техн. наук, доцент Здоровцев С.В.²

¹ Белорусский национальный технический университет, ² ОАО «МНИПИ»,
Минск, Беларусь

Рассмотрена конструкция программно-управляемого опорно-поворотного устройства (ОПУ), предназначенного для пространственной ориентации радиоэлектронных средств (измерительных антенн, радиоприемных, радиопередающих устройств, радаров и др.) по трем угловым координатам: азимутальному углу, углу места и углу плоскости поляризации (рисунок 1).

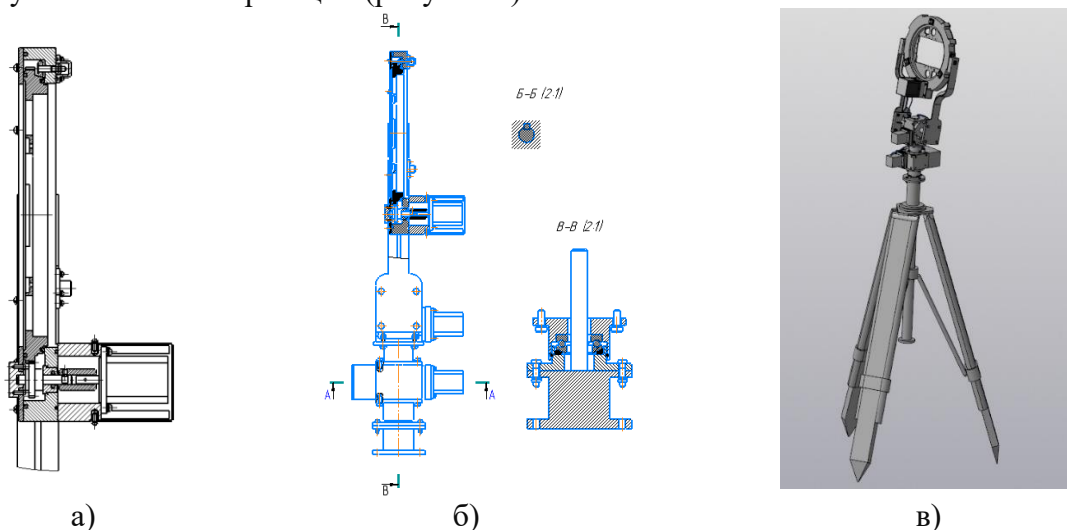


Рис. 1. Программно-управляемое ОПУ: а) конструкция узла поворота по плоскости поляризации, б) конструкция поворотных механизмов ОПУ, в) ОПУ в сборе

Пространственная ориентация осуществляется дистанционно с помощью поворотных механизмов, приводимых в движение шаговыми двигателями марки 57HS7630A4J-3 1.8 * 3.0 A SUMTOR с редукторами модели NMRV; size 30; ratio 60. Использование шаговых двигателей дает возможность автоматизировать процесс управления ОПУ с помощью ПК с установленным прикладным ПО.

Технические характеристики ОПУ:

- угол поворота по азимуту от 0° до 360° с отсчётом $0,1^\circ$;
- угол поворота по углу места от минус 90° до плюс 90° с отсчётом $0,1^\circ$
- угол поворота плоскости поляризации от минус 90° до плюс 90° с отсчётом 1°

Предложенное программно-управляемое ОПУ может быть использовано для пространственной ориентации различных объектов в лабораторных, заводских и полевых условиях. Автоматизация процесса управления ОПУ позволяет значительно снизить время выполнения операций контроля параметров и характеристик радиоэлектронных средств и существенно повысить производительность работы оператора.

УДК 004.4

РАЗРАБОТКА УНИВЕРСАЛЬНОЙ ПЛАТФОРМЫ АВТОМАТИЗИРОВАННОГО МОБИЛЬНОГО МЕТЕОКОМПЛЕКСА

студент гр. 10309115 Крюков Н.Н.,

Научный руководитель – канд.техн. наук Миронов Д.Н.

Белорусский национальный технический университет

Минск, Беларусь

В современном мире существует потребность получать точные сведения о погодных условиях: метеоразведка с места производства взлета/посадки самолета или вертолета, производства высотных строительных работ и других областях деятельности человека.

Современная метеостанция должна быть мобильной и универсальной, способной работать автономно в течении заданного промежутка времени. Мобильность метеостанции должна быть обеспечена установкой на современную мобильную базу и минимальным временем разворачивания в любых метрологических условиях.

В работе разработан универсальный метеокомплекс размещенный в современном автомобиле отечественного производства Gelly Emgrand 7, пол багажника которого оборудован тремя отсеками с выдвигающимися ящиками (Рис. 1).



Рис. 1 Автомобиль и пневматическая, телескопическая мачта метеокомплекса торма-

Осуществлена подборка современного оборудования для измерения параметров окружающей среды и вспомогательные приборы: анеморумбометр, нефелометр, аккумулятор и солнечная панель, барометр цифровой и другие.

Разработана современная пневматическая, телескопическая, мобильная мачта, которая в кратчайшие сроки переводится из транспортного в рабочее положение с помощью которой можно измерять параметры окружающей среды на высоте до 10 метров.