

УДК 536.244:621.783.2

## ИССЛЕДОВАНИЕ ЭНЕРГОТЕХНОЛОГИЧЕСКИХ ХАРАКТЕРИСТИК ЦИКЛОННЫХ И ЭЛЕКТРОЦИКЛОННЫХ СЕПАРАТОРОВ

Засл. деят. науки и техн. России, действ. чл. РАЕН, РИА,  
МИА, МАНЭБ, докт. техн. наук, проф. САБУРОВ Э. Н.,  
канд. техн. наук, проф. КАРПОВ С. В.,  
инженеры ВАСИЛИШИН И. И., РАДЮШИН В. В.

*Архангельский государственный технический университет*

Решение экологических проблем энергоемких производств связано с проведением активной энергосберегающей политики, внедрением энергоэкономичных технологий, совершенных средств и устройств по очистке газовых и парогазовых выбросов и сточных вод. Комплексное использование вторичных сырьевых и энергетических ресурсов в системах газоочистки, вентиляции и технологического теплоснабжения предполагает улавливание из аэрозолей твердой и жидкой фаз, утилизацию теплоты отработавших газов, парогазовых смесей и паров вторичного вскипания технологических агрегатов. Повышение эффективности очистки газовых выбросов от пыли мелкодисперсного состава, аэрозолей и вредных соединений возможно при разработке новых схем пылеотделения и улавливания частиц, использовании комбинированных циклонных установок, в которых сочетаются принципы инерционного и электростатического осаждения твердой и жидкой фаз, происходит глубокая рекуперация теплоты газовых и парогазовых выбросов [1].

На кафедре теплотехники АГТУ ведутся работы по созданию принципиально новых технических устройств, совмещающих в одном аппарате циклонного типа несколько технологических функций (высокоэффективного сепаратора – пыле- или каплеуловителя и теплообменника-утилизатора низкопотенциальной теплоты) [2–7]. Выполнено комплексное исследование аэродинамических, сепарационных и теплообменных характеристик комбинированных аппаратов<sup>1</sup> при варьировании в широких пределах их основных безразмерных геометрических (рис. 1) и режимных характеристик, в том числе площади входа потока  $\bar{f}_{\text{вх}} = 4f_{\text{вх}}/\pi D_{\text{к}}^2$  ( $D_{\text{к}} = 2R_{\text{к}}$  – внутренний диаметр циклона), диаметра  $\bar{d}_{\text{вых}} = d_{\text{вых}}/D_{\text{к}}$  и длины погружной части выходного канала  $\bar{l}_{\text{вых}}^{\text{п}} = l_{\text{вых}}^{\text{п}}/D_{\text{к}}$ , диаметра  $\bar{d}_{\text{э}} = d_{\text{э}}/D_{\text{к}}$  и конструкции вставки-электрода, длины цилиндрической части корпуса  $\bar{l}_{\text{ц}} = l_{\text{ц}}/D_{\text{к}}$ , массовой concentra-

<sup>1</sup> Работа выполнена по проекту 1.8.2 Федеральной научно-технической программы «Исследование и разработки по приоритетным направлениям развития науки и техники гражданского назначения».

ции пыли  $\mu$  и входного числа Рейнольдса  $Re_{вх} = v_{вх} D_k / \nu_{вх}$ , где  $v_{вх}$  и  $\nu_{вх}$  — скорость и коэффициент кинематической вязкости газов во входном канале.

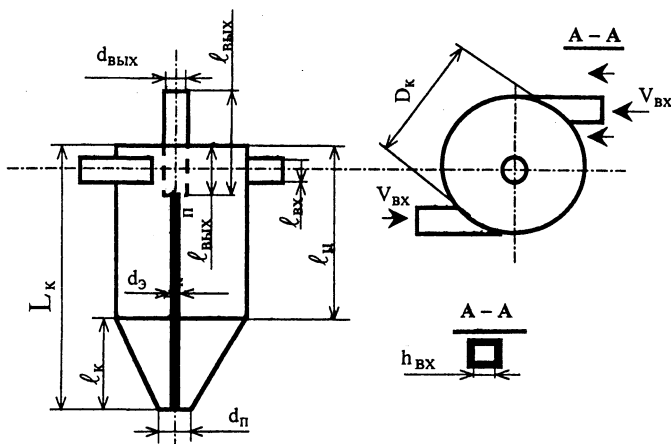


Рис. 1. Схема циклонного сепаратора

Разработаны рекомендации по выбору энерготехнологически оптимальных размеров аппаратов, создана методика расчета их аэродинамических и технологических характеристик [1, 2, 5, 6].

Загрузка воздушного потока осуществлялась древесно-шлифовальной пылью, золой после содорегенерационных котлоагрегатов (СРК), кварцевым песком, взвешенной влагой и жидкостной эмульсией [3, 4, 7]. Массовая концентрация взвеси  $\mu$  в большинстве случаев, за исключением специальных опытов, поддерживалась в пределах 10–12 г/кг.

Теплоотдачу на боковой стенке циклонного сепаратора и поверхности цилиндрической вставки изучали [7] по методу изменения агрегатного состояния греющего агента — конденсации подаваемого в калориметр слегка перегретого (на 2–3 °С) водяного пара. В первом случае калориметр представлял передвижную секцию, что позволяло переставлять его по всей длине цилиндрической части рабочего объема.

В результате проведенных исследований установлено, что полный коэффициент очистки газов в циклоне  $\eta_0 = m_{п}/m_{вх}$  ( $m_{п}$ ,  $m_{вх}$  — массы пыли, уловленной в аппарате и введенной в рабочий объем через входной канал) немонотонно зависит от длины погружной части выходного канала. Оптимальная величина его заглубления  $(l_{вых}^{п})_{opt}$  зависит только от безразмерного диаметра выхлопной трубы и может быть определена по уравнению [4]

$$(\bar{l}_{вых}^{п})_{opt} = 0,87 - 0,19 / \bar{d}_{вых}. \quad (1)$$

В относительном виде рост  $\eta_0$  при изменении  $\bar{l}_{вых}^{п}$  от 0 до  $(\bar{l}_{вых}^{п})_{opt}$  одинаков при всех исследованных в работе вариантах конструктивного оформления циклонов и хорошо согласуется с имеющимися в литературе экспериментальными данными других авторов. При  $\bar{l}_{вых}^{п} > (\bar{l}_{вых}^{п})_{opt}$  интенсивность снижения степени очистки определяется, по-видимому, общей длиной циклона, соотношением длин цилиндрической и конической частей, т. е. связана с объемом сепарационного пространства аппарата. В этой области

$$\bar{\eta}_0 = \left( \frac{2\bar{l}_\Pi}{1 + \bar{l}_\Pi^2} \right)^m, \quad (2)$$

где  $\bar{\eta}_0 = (\eta_0 - \eta_{0,0})/(\eta_{0,m} - \eta_{0,0})$  — относительный коэффициент пылеулавливания;

$\eta_0, \eta_{0,0}, \eta_{0,m}$  — полный коэффициент очистки газов соответственно при переменном, нулевом и оптимальном заглублениях выхлопа;

$\bar{l}_\Pi = l_{\text{вых}}^\Pi / (l_{\text{вых}}^\Pi)_{\text{opt}}$  — безразмерная длина погружной части выходного канала;

$m$  — показатель степени.

Влияние относительной длины цилиндрической части циклона на его сепарационные свойства исследовали при варьировании  $\bar{l}_\Pi$  от 0,46 до 3,97;  $\bar{l}_{\text{вых}}^\Pi$  — от 0 до 0,71 и сохранении неизменными других безразмерных геометрических параметров. На рис. 2 показана экспериментальная зависимость  $\eta_0 = \eta_0(\bar{l}_\Pi, \bar{l}_{\text{вых}}^\Pi)$ . Как следует из представленных данных, с ростом  $\bar{l}_\Pi$  эффективность пылеулавливания повышается, причем особенно заметно при отсутствии заглубления выхлопа. Увеличение  $\bar{l}_{\text{вых}}^\Pi$  приводит к снижению влияния длины цилиндрической части аппарата на  $\eta_0$ , и при  $\bar{l}_\Pi \geq 3$  оно практически отсутствует. С другой стороны, увеличение относительной длины циклонов ухудшает их аэродинамическое совершенство. Таким образом, изменение  $\bar{l}_\Pi$  (а, следовательно, и относительной длины циклона  $\bar{L}_\kappa$ ) неоднозначно влияет на их технологические и энергетические показатели. Полученные данные позволяют сделать вывод о том, что  $\bar{l}_\Pi$  оптимизированных аппаратов примерно равна 2,8–3.

Влияние важнейших конструктивных параметров циклонных пылеуловителей  $\bar{f}_{\text{вх}}$  и  $\bar{d}_{\text{вых}}$  на эффективность сепарации показано в работах [1, 2, 4, 6]. Экспериментальные данные подтверждают вывод, полученный в результате расчетного анализа процесса пылеулавливания в циклоне [2, 6], о неоднозначной зависимости  $\eta_0$  от относительной площади входа. Максимальная эффективность пылеулавливания в опытах была достигнута при  $\bar{f}_{\text{вх}} \approx 0,03$ –0,04. В общем случае выбор оптимального значения  $\bar{f}_{\text{вх}}$  должен увязываться с величиной  $\bar{d}_{\text{вых}}$  [1]. С уменьшением  $\bar{d}_{\text{вых}}$   $\eta_0$  возрастает, причем более заметно при его больших значениях.

Степень очистки газов повышается и с увеличением входной скорости потока, достигая максимума при определенном значении  $v_{\text{вх}}$ , что согласуется с данными работ [9–11]. Увеличение полноты очистки газо-

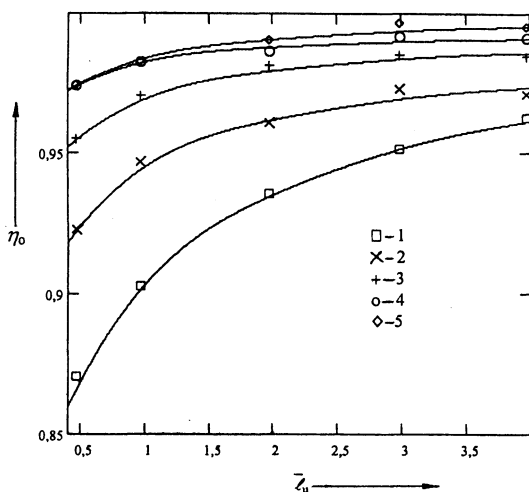


Рис. 2. Влияние относительной длины цилиндрической части циклонного сепаратора на полный коэффициент очистки газов: 1 —  $\bar{l}_{\text{вых}}^\Pi = 0$ ; 2 — 0,049; 3 — 0,089; 4 — 0,214; 5 — 0,714; линии — расчетные кривые

вых выбросов от древесно-шлифовальной пыли за счет роста входных скоростей возможно лишь при значениях  $v_{\text{вх}} \leq 16-17$  м/с. Дальнейший рост  $v_{\text{вх}}$  приводит к возникновению вторичного уноса пыли со стенок аппарата.

Для повышения точности определения эффективности газоочистки влияние степени заглубления выхлопной трубы в методике расчета циклонных сепарационных устройств, разработанной авторами, учтено введением в качестве определяющей длины циклона аксиальной протяженности его сепарационного объема

$$\bar{L}_k^o = \bar{L}_k^p - l_{\text{вых}}^{\text{п}} = \bar{l}_{\text{ц}} + 1/3\bar{l}_k (\bar{d}_{\text{п}}^2 + \bar{d}_{\text{п}} + 1) - \bar{l}_{\text{вых}}^{\text{п}}, \quad (3)$$

где  $\bar{L}_k^p$  – расчетная длина цилиндрикоконического аппарата;

$\bar{d}_{\text{п}} = d_{\text{п}}/D_k$  – безразмерный диаметр пылевывпускного отверстия.

Расчет полного коэффициента очистки газов производится по формуле [9]

$$\eta_0 = \Phi' \left[ \frac{\lg(\bar{d}_{4m} / \bar{d}_{50})}{\sqrt{\lg^2 \sigma_{\text{ц}} + \lg^2 \sigma_{\text{п}}}} \right], \quad (4)$$

где  $\Phi'$  – интеграл вероятности;

$\bar{d}_{4m} = d_{4m}/D_k$  – безразмерная медиана распределения частиц пыли на входе в циклон;

$\sigma_{\text{ц}}$ ,  $\sigma_{\text{п}}$  – параметры распределения фракционных коэффициентов очистки и частиц пыли;

$\bar{d}_{50} = d_{50}/D_k$  – безразмерный диаметр частиц, улавливаемых с эффективностью 50 %,

$$\bar{d}_{50} = \sqrt{\left[ \frac{9}{8} \Phi(\eta) \frac{\bar{f}_{\text{вх}}}{\text{Re}_{\text{вх}} \bar{w}_{\text{фм}}^2 (\bar{L}_k^p - \bar{l}_{\text{вых}}^{\text{п}})} \cdot \frac{\rho_{\text{вх}}}{\rho_{\text{п}} - \rho_{\text{вх}}} \right]}, \quad (5)$$

$\Phi(\eta) = R_k/r_{\text{фм}}$  – функция безразмерного радиуса рабочего объема циклонного сепаратора [1, 8];

$\bar{w}_{\text{фм}} = w_{\text{фм}}/v_{\text{вх}}$  – безразмерная максимальная тангенциальная скорость, являющаяся своеобразной интегральной характеристикой уровня вращательного движения в циклонном сепараторе;

$\rho_{\text{вх}}$  – плотность потока во входном канале.

Анализ (5) с привлечением экспериментальных данных [1, 4, 7, 9–11] (рис. 3) позволил привести ее к виду, удобному для практических расчетов:

$$\bar{d}_{50} = 1,265K \sqrt{\left[ \frac{\bar{f}_{\text{вх}}}{\zeta_{\text{вх}} \text{Re}_{\text{вх}}} \cdot \frac{\rho_{\text{вх}}}{\rho_{\text{п}} - \rho_{\text{вх}}} \right]}, \quad (6)$$

где  $K$  – коэффициент, учитывающий влияние относительной длины цилиндрической части корпуса циклона  $\bar{l}_{\text{ц}}$  и заглубление выходного канала  $\bar{l}_{\text{вых}}^{\text{п}}$ ,

$$K = \sqrt{k_a + k_b / (\bar{L}_k^p - \bar{L}_{\text{ВЫХ}}^p)^2};$$

$$k_a = 1 / [5,3935 - 0,00187 \ln \bar{L}_k^p / (\bar{L}_k^p)^2 - 0,0129 / (\bar{L}_k^p)^2];$$

$$k_b = 0,95424 - 1,175 \bar{L}_k^p + 0,0035934 \ln \bar{L}_k^p / (\bar{L}_k^p)^2 + 0,02484 / (\bar{L}_k^p)^2;$$

$\zeta_{\text{ВХ}} = 2 \Delta p_{\text{П}} / (\rho_{\text{ВХ}} v_{\text{ВХ}}^2)$  — суммарный коэффициент сопротивления циклона ( $\Delta p_{\text{П}}$  — перепад полного давления в устройстве).

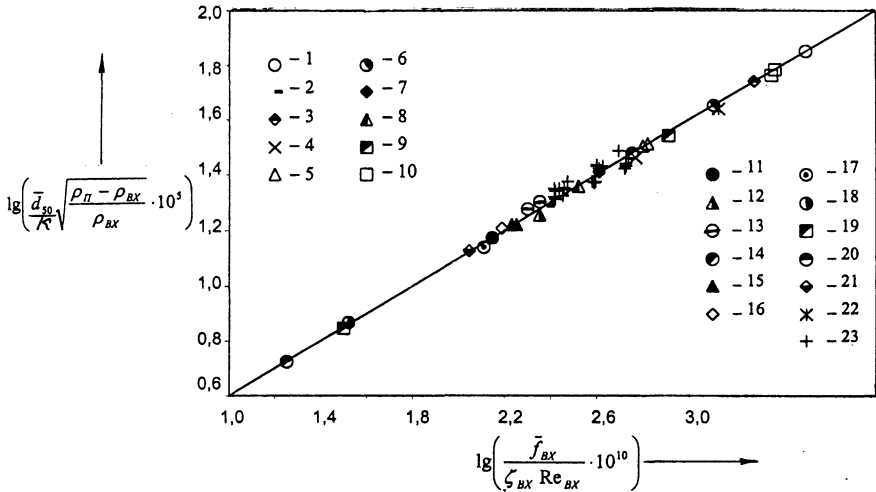


Рис. 3. Сопоставление расчетной зависимости (6) с опытными данными для пылевых циклонов: 1 — ЦН-24; 2 — ДП-12; 3 — «Энергоуголь»; 4 — ДП-8; 5 — ЦН-15; 6 — ЦНС-8; 7 — Ц; 8 — ЦН-11; 9 — циклон Гумбольдта; 10 — циклон Раштона и Брэдли; 11 — СДК-ЦН-33; 12 — СК-ЦН-34; 13 — ОЭКДМ; 14 — циклон Огавы и Сейто [10]; 15 — СЦН-40; 16 — СИОТ; 17 — СЦК-ЦН-38; 18 — УЦ-38; 19 — СК-ЦН-34М; 20 — циклон повышенного сопротивления [1]; 21 — циклон Мушелькнаутца; 22 — циклон Стэйрменда; 23 — данные авторов

Результаты вычислений полного коэффициента очистки газов  $\eta_0$  по методике расчета циклонных сепарационных устройств [1, 2] с учетом зависимости (6) и их сопоставление с опытными данными показаны на рис. 2. Расчетные кривые:  $\eta_0 = \eta_0(v_{\text{ВХ}})$ ;  $\eta_0 = \eta_0(\bar{f}_{\text{ВХ}})$ ;  $\eta_0 = \eta_0(\bar{d}_{\text{ВЫХ}})$  достаточно хорошо (с отклонением, не превышающим 0,5–1 %) согласуются с опытными значениями коэффициента пылеулавливания [4].

Увеличение эффективности пылеулавливания, особенно фракций с размером частиц менее 5–10 мкм, может быть достигнуто созданием на базе оптимизированного циклонного сепаратора электроциклонного устройства с наложением на поле центробежных сил электрического поля и с вынесенным за рабочий объем заряжающим частицы пыли ионизатором [3, 4]. В опытах использовалась «игольчатая» ионизационная камера, изготовленная из оргстекла, с расположенными в ней с двух противоположных сторон в шахматном порядке коронирующими электродами. В работе испытывались три типа электродов: один в виде сплошной металлической вставки и два в виде «беличьей клетки». Напряжение между стенкой циклона и коронирующим электродом варьировалось от 1 до 15 кВ.

Одним из основных геометрических параметров электроциклонных устройств является диаметр электрода  $d_э$ . Осесимметричная вставка может играть также роль вытеснителя, устраняющего подсос воздуха при разгерметизации пылевого бункера циклона, и теплообменной поверхности. При правильном выборе  $d_э$  можно повысить аэродинамическое совершенство и эффективность сепарации циклона. Результаты исследования влияния безразмерного диаметра вставки-электрода  $\bar{d}_э = d_э/D_к$  на сепарационные и энерготехнологические характеристики циклонного пылеуловителя приведены в [3]. Установлено, что с увеличением  $\bar{d}_э$  коэффициент очистки  $\eta_о$  растет, достигая максимума при  $(\bar{d}_э)_{opt}$ , после чего снижается. Качественно аналогичным образом влияет  $\bar{d}_э$  и на величины  $\bar{w}_{фm}$  и  $\zeta_{вх}$ . Последнее подтверждает сделанные ранее выводы [1, 2, 5, 6] о том, что эффективность циклонного пылеулавливания существенным образом зависит от уровня вращательных скоростей в рабочем объеме сепаратора.

Энерготехнологическая эффективность циклонного сепаратора оценивается по величине коэффициента  $\eta_{эф}$  [2, 6]

$$\eta_{эф} = \frac{\zeta_{фm}}{\eta_о}, \quad (7)$$

где  $\zeta_{фm} = 2\Delta p_{п}/(\rho_{фm}w_{фm}^2)$  – коэффициент сопротивления, характеризующий аэродинамическую эффективность циклона ( $\rho_{фm}$  – плотность потока на радиусе, соответствующем  $w_{фm}$ ). Как следует из (5), чем меньше  $\zeta_{фm}$  (т. е. чем меньше аэродинамическое сопротивление и выше относительная максимальная скорость  $\bar{w}_{фm}$ ) и чем больше полный коэффициент очистки воздуха, тем выше энерготехнологическое качество циклонного устройства. В пределе  $\eta_{эф}$  стремится к 1 (при  $\eta_{эф} = 1$  энергия давления газов на входе в циклон полностью преобразуется в скоростной напор с характерной скоростью  $w_{фm}$  и наблюдается идеальное (сто-процентное) пылеулавливание).

Оптимальные условия сепарации твердой фазы в циклоне с центральной вставкой соответствуют существованию экстремума функции  $\eta_{эф} = \eta_{эф}(\bar{d}_э)$

$$\partial \zeta_{эф} / \partial \bar{d}_э = 0. \quad (8)$$

Численное решение (8), выполненное с привлечением методики расчета циклонных устройств [1], достаточно точно аппроксимируется зависимостью

$$(\bar{d}_э)_{opt} = (6 \bar{d}_{вх} - 1,4) (0,212 - 0,84 \bar{J}_{вх}^{1,1}). \quad (9)$$

Расчет по уравнению (9) хорошо согласуется с экспериментальными данными [3].

Предварительная ионизация воздуха и наложение на закрученный газопылевой поток электростатического поля несколько повышают общую эффективность очистки газов в циклоне, причем более заметно при  $\bar{d}_э > 0,5$ . Зависимость  $\eta_о$  от величины напряжения, подаваемого на ионизатор  $U_{и}$  и коронирующие электроды циклона  $U_э$ , показана на рис. 4. Изменение полярности подачи высоковольтного напряжения на

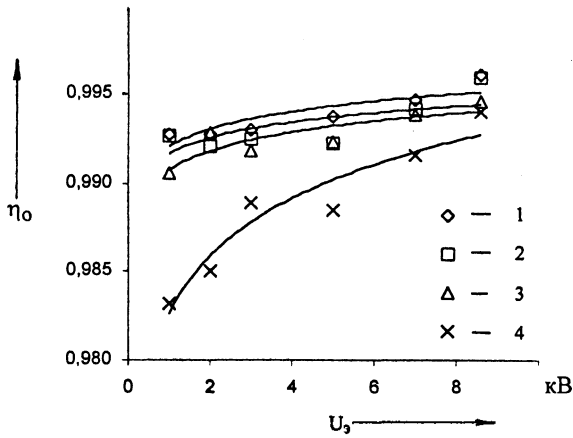


Рис. 4. Изменение эффективности пылеулавливания электроциклона в зависимости от величины напряжения, подаваемого на коронирующие электроды: 1 —  $U_n = 8,5$  кВ; 2 — 4; 3 — 2; 4 — 0,5 кВ

электрод мало сказывается на величине  $\eta_0$  и не влияет на коэффициент  $\eta_{эф}$ . Энерготехнологическая эффективность сепаратора практически не зависит ни от конструкции, ни от диаметра пустотелого коронирующего электрода при  $0,268 \leq \bar{d}_3 \leq 0,821$ . Основной эффект от применения электроосаждения определяется повышением доли мелких фракций, уловленных в циклонном сепараторе (рис. 5): показатель  $\varphi(d_ч)$ , характеризующий плотность распределения массы частиц пыли по их размерам (частное от деления процентного содержания данной фракции на диапазон размеров пылинок) возрастает (по сравнению с пылеулавливанием в обычном циклоне) при  $d_ч = 2,5$  мкм — в 4 раза; 5 мкм — в 3,4 раза; 7,5 мкм — в 2 раза. Последнее представляет значительный интерес, особенно при разработке высокоэффективного и энергоэкономичного газоочистного оборудования производств, загрязняющих окружающую среду пылевыми мелкодисперсными выбросами [8].

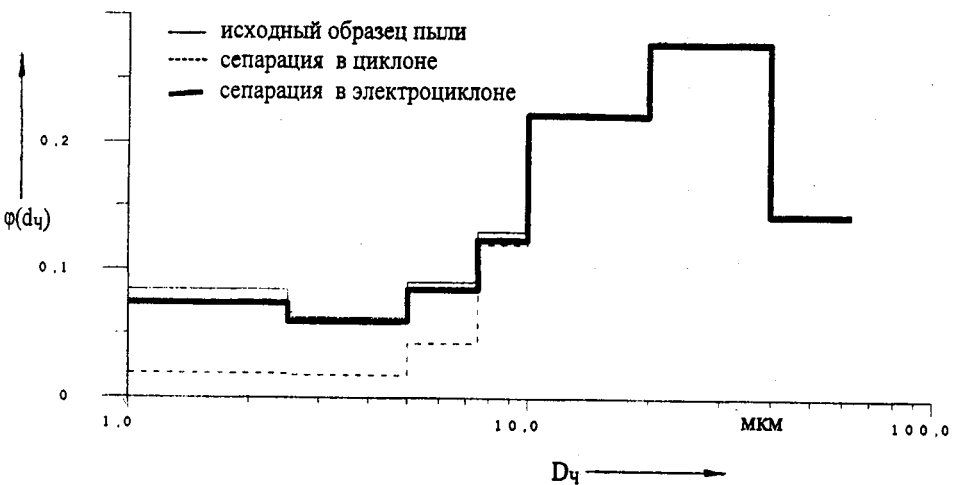


Рис. 5. Гистограмма зависимости плотности распределения массы частиц пыли по размерам

Анализ влияния геометрических параметров на аэродинамическую и тепловую эффективность устройства был выполнен на основе многовариантных расчетов по специально разработанной методике [2, 5] при варьировании:  $\bar{f}_{\text{вх}}$  – от 0,01 до 0,5;  $\bar{d}_{\text{вых}}$  – от 0,3 до 0,9;  $\bar{d}_{\text{в}}$  – от 0,02 до 0,32;  $\bar{l}_{\text{ц}}$  – от 0,3 до 4,5 и сохранении неизменными: высоты входного канала  $\bar{h}_{\text{вх}} = h_{\text{вх}}/D_{\text{к}} = 0,2$ ; длины выходного канала  $\bar{l}_{\text{вых}}^{\text{п}} = 2,4$ ; длины конической части  $\bar{l}_{\text{к}} = l_{\text{к}}/D_{\text{к}} = 0,5$ ; диаметра пылевыпускного отверстия  $\bar{d}_{\text{п}} = 0,3$ .

Рекомендации по расчету средних коэффициентов теплоотдачи  $\alpha_{\text{ср}}$  на цилиндрической части корпуса аппарата получены путем математической обработки и обобщения полученных в работе [7] экспериментальных данных при различных значениях параметра  $\bar{l}_{\text{ц}}$ . Расчетное уравнение подобия имеет вид

$$\text{Nu}_{\text{ср}} = K_1 \text{Re}_{\text{вх}}^{0,7}, \quad (10)$$

где  $\text{Nu}_{\text{ср}} = \alpha_{\text{ср}} D_{\text{к}} / \lambda$  – среднее число Нуссельта ( $\lambda$  – коэффициент теплопроводности газов);

$K_1 = (0,13 - 6 \cdot 10^{-4} \bar{l}_{\text{ц}})$  – коэффициент, учитывающий влияние  $\bar{l}_{\text{ц}}$ .

Формула (10) справедлива при  $\text{Re}_{\text{вх}} = 3,3 \cdot 10^4 \dots 1,9 \cdot 10^5$ ;  $\bar{l}_{\text{ц}} = 2,062 \dots 5,312$ . Среднеквадратичное отклонение опытных точек от расчетной кривой (10) не превышает  $\pm 3,1 \%$ .

В основу методики расчета аэродинамических, тепловых и технологических характеристик циклонных сепараторов-теплоуловителей может быть положено струйное представление циклонного потока [1]. Задача конвективного теплообмена на боковой поверхности цилиндрического аппарата в двухфазных условиях решена на основе аналогии Рейнольдса с использованием интегрального соотношения вида [7]

$$\frac{d}{dr_{\text{я0}}} \int_0^{\delta_{\text{т}}} w_{\phi} \vartheta dy = \frac{q_{\text{к}}}{\rho c_{\text{эф}}}, \quad (11)$$

где  $r_{\text{я0}}$  – радиус ядра потока в сечении ввода;

$\delta_{\text{т}}$  – толщина теплового пограничного слоя;

$\vartheta$  – избыточная температура среды;

$y$  – координата, направленная по нормали к стенке;

$q_{\text{к}}$  – плотность теплового потока на поверхности теплообмена;

$\rho$  – средняя плотность потока;

$c_{\text{эф}}$  – эффективная удельная теплоемкость системы газ – твердое,

$c_{\text{эф}} = c_{\text{р}} (1 + c_{\text{ч}}/c_{\text{р}} \mu)$ ;

$c_{\text{р}}$  – средняя изобарная теплоемкость газов;

$c_{\text{ч}}$  – теплоемкость частиц;

$\mu$  – массовая концентрация пыли.

Использование (11) предполагает принятие допущения о равенстве температур газового потока и частиц. В результате решения получена расчетная формула

$$\text{Nu} = 0,5 (\text{Pr} / \text{Pr}_{\text{тб}}) \text{Ko} \text{Re}_{\text{фя0}}^{n_1} \Psi^{-0,4}, \quad (12)$$

где

$$n_1 = 1 - [(n + 1) / (2n + 1)] n_2;$$



$n_2$  — показатель степени в зависимости для поверхностного трения  
 $C_{\text{фя}} = A \text{Re}_{\text{фя},0}^{-n_2}$ ;

$\text{Re}_{\text{фя},0} = w_{\text{фя},0} D_{\text{к}}/\nu$  — число Рейнольдса, построенное по тангенциальной скорости на границе ядра потока в сечении ввода  $w_{\text{фя},0}$  [1];

$\text{Pr}$ ,  $\text{Pr}_{\text{тб}}$  — молекулярное и турбулентное числа Прандтля;

$A$  и  $\text{Ko}$  — безразмерные комплексы, учитывающие геометрию циклонного устройства и отражающие влияние продольной координаты и концентрации твердой фазы на поверхностное трение и теплообмен;

$\psi$  — температурный фактор.

Установлен закон изменения числа Нуссельта с ростом массовой концентрации взвеси

$$\text{Nu}_{\mu} = \text{Nu} / \text{Nu}_{\mu=0} = (1 + c_{\mu}) (1 + A_1 \mu)^{p(n+1)/(2n+1)}, \quad (13)$$

где  $\text{Nu}_{\mu=0}$  — число Нуссельта при  $\mu = 0$ ;

$c = c_{\text{ч}}/c_{\text{г}}$  — соотношение удельных теплоемкостей частиц и газов;

$A_1$  и  $p$  — опытные коэффициенты.

Зависимость (13) удовлетворительно согласуется с опытными данными авторов и других исследователей [1].

В [12] приведены данные о влиянии  $\bar{d}_{\text{в}}$  и  $\bar{f}_{\text{вх}}$  на интенсивность конвективного теплообмена к центральной вставке. С увеличением безразмерного диаметра вставки теплоотдача, характеризуемая числом Нуссельта  $\text{Nu}_{\text{в}} = \alpha_{\text{в}} \bar{d}_{\text{в}}/\lambda$  ( $\alpha_{\text{в}}$  — средний по длине вставки коэффициент теплоотдачи), возрастает, достигая максимума при  $\bar{d}_{\text{в}} = (\bar{d}_{\text{в}})_{\text{опт}}$ . Уровень конвективного теплообмена существенно зависит и от относительной площади входа потока. Выбор оптимального значения диаметра вставки должен производиться с учетом достижения максимально возможной не только тепловой, но и аэродинамической эффективности при высокой степени пыле- и каплеулавливания. Для оценки величины  $(\bar{d}_{\text{в}})_{\text{опт}}$  может служить расчетная зависимость (9).

В качестве безразмерного комплекса, учитывающего влияние геометрических параметров на энергетическую эффективность сепараторов-теплоуловителей, в которых основной теплообменной поверхностью является боковая поверхность рабочего объема, может служить коэффициент

$$K_{\text{э}} = \frac{\text{Nu}_{\text{ср}}}{\text{Re}_{\text{вх}}^n \zeta_{\text{вх}}}, \quad (14)$$

где  $n$  — показатель степени в уравнении подобия (10) или (12).

Чем больше интенсивность теплоотдачи к стенке аппарата при заданном значении  $v_{\text{вх}}$  и чем меньше затраты энергии на дутье (определяемые по величине  $\zeta_{\text{вх}}$ ), тем выше энергетический показатель устройства.

Из анализа расчетных данных следует, что увеличение до определенных значений диаметра выхлопной трубы и площади входного канала (при сохранении неизменными других параметров) приводят к повышению энергетической эффективности устройства. Оптимальные величины  $\bar{d}_{\text{вых}}$  и  $\bar{f}_{\text{вх}}$  могут быть рассчитаны по уравнениям:

$$(\bar{d}_{\text{вых}})_{\text{опт}} = 1,5 \bar{f}_{\text{вх}}^{0,174}; \quad (15)$$

$$(\bar{f}_{\text{вх}})_{\text{opt}} = 0,0254 + 0,174 \bar{d}_{\text{вых}}^8. \quad (16)$$

Анализ расчетных данных по влиянию относительной длины цилиндрической части циклона на коэффициент энергетической эффективности позволяет сделать вывод о сложном и неоднозначном характере зависимости  $K_3 = K_3(\bar{l}_{\text{ц}})$  при различных значениях безразмерной площади входа. При малых значениях  $\bar{f}_{\text{вх}}$  ( $\bar{f}_{\text{вх}} < 0,01$ ) увеличение  $\bar{l}_{\text{ц}}$  отрицательно сказывается на энергетическом показателе устройства. В диапазоне  $\bar{f}_{\text{вх}} = 0,01 \dots 0,1$  возможен выбор оптимальных значений  $\bar{l}_{\text{ц}}$ , соответствующих максимуму коэффициента  $K_3$ :

$$\begin{aligned} \text{при } 0,01 \leq \bar{f}_{\text{вх}} \leq 0,05 \\ (\bar{l}_{\text{ц}})_{\text{opt}} = 62,4 \bar{f}_{\text{вх}} - 0,54; \end{aligned} \quad (17)$$

$$\begin{aligned} \text{при } 0,05 < \bar{f}_{\text{вх}} \leq 0,1 \\ (\bar{l}_{\text{ц}})_{\text{opt}} = 35,4 \bar{f}_{\text{вх}}^{0,8} - 0,61. \end{aligned} \quad (18)$$

В диапазоне больших значений  $\bar{f}_{\text{вх}}$  ( $\bar{f}_{\text{вх}} > 0,1$ ) с увеличением длины  $\bar{l}_{\text{ц}}$  от 0,3 до 1,8  $K_3$  снижается, а при  $\bar{l}_{\text{ц}} > 2$  практически не меняется.

Полученные рекомендации по выбору оптимальных размеров циклонных теплообменников были использованы при разработке конструкции циклонного сепаратора-теплоуловителя для сушильного отделения Архангельского опытного водорослевого комбината, аппаратов для очистки и утилизации теплоты паровоздушных выбросов бакарастворителя плава котельного цеха ТЭС-3 и продувок котлов сульфатной варки целлюлозы ОАО «Архангельский ЦБК» [8, 12]. Аппараты позволяют производить очистку газовых и парогазовых выбросов от твердых и жидких частиц с эффективностью 92–98 %, утилизацию низкопотенциальной теплоты газопаровоздушных потоков с возможностью возврата конденсата в технологическую схему производства.

На основе результатов моделирования и оптимизационных расчетов разработана также конструкция высокоэффективного энергоэкономичного циклонного сепаратора с эффективностью пылеулавливания до 99,5–99,7 % [3, 4, 8]. Использование подобных циклонных устройств позволит снизить ущерб от загрязнения окружающей среды на 40–70 % по сравнению со стандартными промышленными аппаратами [9] и будет способствовать решению экологических и энергетических проблем деревообрабатывающего и целлюлозно-бумажного производства.

## ЛИТЕРАТУРА

1. С а б у р о в Э. Н., К а р п о в С. В. Циклонные устройства в деревообрабатывающем и целлюлозно-бумажном производстве. – М.: Экология, 1993. – 368 с.
2. К а р п о в С. В., С а б у р о в Э. Н. Оптимизация конструкций циклонных сепараторов по их технологической и энергетической эффективности // Экологические проблемы Европейского Севера: Сб. науч. тр. – Екатеринбург: Изд-во УрО РАН, 1996.
3. И с с л е д о в а н и е экспериментального электроциклонного устройства для высокоэффективной очистки пыльных газов / С. В. Карпов, И. И. Василишин, Э. Н. Сабуров, Г. А. Шепель // Охрана окружающей среды и рациональное использование природных ресурсов: Сб. науч. тр. / АГТУ. – 1997. – Вып. 2.
4. В а с и л и ш и н И. И., К а р п о в С. В., С а б у р о в Э. Н. Экспериментальное исследование эффективности пылеулавливания в циклонном сепараторе // Охрана окружающей среды и рациональное использование природных ресурсов: Сб. науч. тр. / АГТУ. – 1997. – Вып. 3.

5. Карпов С. В., Сабуров Э. Н. Аэродинамическая эффективность циклонных устройств и методы ее повышения // Энергетика... (Изв. высш. учеб. заведений и энерг. объединений СНГ). – 1997. – № 1–2.

6. Карпов С. В., Сабуров Э. Н. Оптимизация геометрических характеристик циклонных сепараторов // Теор. основы хим. технологии. – 1998. – Т. 32, № 1.

7. Карпов С. В., Радюшин В. В., Сабуров Э. Н. Исследование конвективного теплообмена и эффективности очистки газов в циклонном сепараторе-теплоуловителе // Охрана окружающей среды и рациональное использование природных ресурсов: Сб. науч. тр. / АГТУ. – 1998. – Вып. 4.

8. Повышение эффективности очистки газов в циклонных сепарационных устройствах / С. В. Карпов, Э. Н. Сабуров, И. И. Василишин, В. В. Радюшин // Менеджмент экологии: Тез. докл. регион. науч.-практ. конф. – Вологда: ВоГТУ, 1999.

9. Справочник по пыли- и золоулавливаю / М. И. Биргер, А. Ю. Вальдберг, Б. И. Мягков и др. – М.: Энергоатомиздат, 1983. – 312 с.

10. O g a w a A. Separation of particles from air and gases. – V. 2. – Florida: CRC Press, Inc. Boca Ration, 1984. – 178 p.

11. Ведерников В. Б. Зависимость эффективности пылеулавливания циклона от скорости газа // Журнал прикладной химии. – 1995. – Т. 68. – Вып. 5.

12. Карпов С. В., Радюшин В. В., Сабуров Э. Н. Циклонный сепаратор-теплоуловитель // Охрана окружающей среды и рациональное использование природных ресурсов: Сб. науч. тр. / АГТУ. – 1997. – Вып. 2.

Представлена  
кафедрой теплотехники

Поступила 21.09.1999

УДК 621.311

## ПЕРСПЕКТИВЫ ЭНЕРГОБЛОКОВ ТЭЦ В УСЛОВИЯХ ЭКОЛОГИЧЕСКИХ ОГРАНИЧЕНИЙ

Канд. техн. наук **ЩИННИКОВ П. А.**

*Новосибирский государственный технический университет*

В настоящей работе предлагается исследование энергоблоков ТЭЦ в условиях экологических ограничений с применением малозатратных технологий, пригодных к внедрению на действующем оборудовании в рамках его реконструкции, при этом капиталовложения в технологию не должны превышать 10...15 % от полных капиталовложений в энергоблок. По сравнению с традиционным способом рассмотрены технологии: сжигания угля в вихревом предтопке, плазменного розжига, эмульгаторной золоочистки, термоподготовки топлива. Все они являются экологообеспечивающими, имеют высокую научную проработку и в той или иной форме прошли апробацию на действующем оборудовании.

В основе исследования лежит оптимизационная математическая модель [1] функционирования энергоблока, базирующаяся на положениях эксергетической методологии [2, 3]. Особенностью модели является то, что в ней используется ненормативный механизм учета затрат «по здравоохранению», который оценивает затраты, связанные с восстановлением здоровья людей, длительное время находящихся под воздействием