

() , -

$di/dt \leq 0$, i - -

$di/dt = 0$ « » .

« » , $di/dt \leq 0$ -

$di/dt = 0$ -

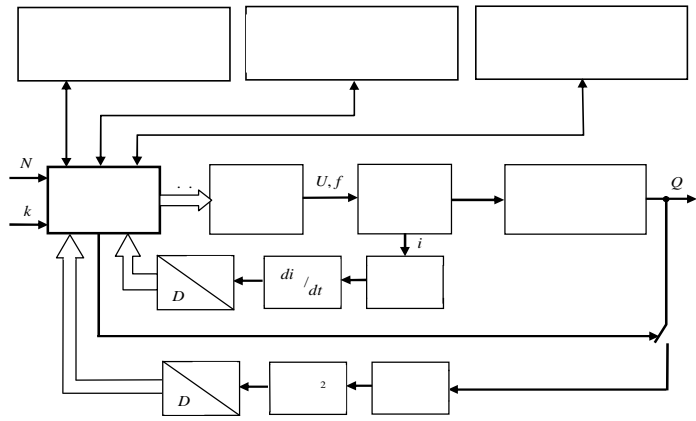
Q , 2 -

(2 = -

= 2min) . 2 -

= 2min , 2 = -

, . . . -



. 2.

[1]

$$\lg C_t = \lg C_0 - nt^m, \quad (1)$$

$t =$ () () $t; 0 =$ -
 ; $n =$ -
 , , ,
 ; $m =$,
 ,
 $n = m [2]$ -
 t -
 , , -
 , 25...30 % , -
 .

1. : -
2. , 1987. - 191 . -
 // -
 : . -
 ., 1988. - . 75-79. -

8.10.2004