



ГОСУДАРСТВЕННЫЙ КОМИТЕТ СССР
ПО ДЕЛАМ ИЗОБРЕТЕНИЙ И ОТКРЫТИЙ

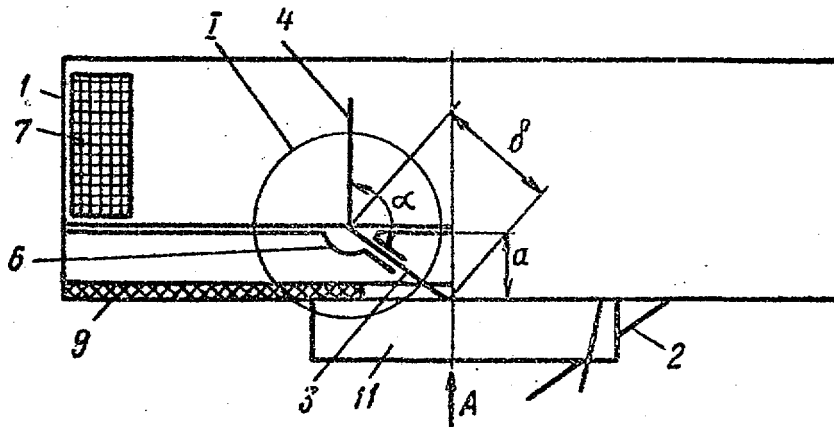
ОПИСАНИЕ ИЗОБРЕТЕНИЯ К АВТОРСКОМУ СВИДЕТЕЛЬСТВУ

- (21) 3924913/31-08
(22) 05.07.85
(46) 07.03.87. Бюл. № 9
(71) Белорусский политехнический институт
(72) Г.И.Хутский, К.В.Плугачев, И.Б.Чернецова, Р.В.Новичихин и В.В.Павловец
(53) 62-229.72(088.8)
(56) Авторское свидетельство СССР № 986779, кл. В 25 J 15/00, 1981.

(54) ОЧУВСТВЛЕННЫЙ СХВАТ

(57) Изобретение относится к машиностроению, и может быть использовано в качестве захватного органа промышленного робота или манипулятора. Целью изобретения является повышение уровня осязания и надежности захвата. Перед захватом заготовки 11 схват упирается в нее, при этом пальцы 2, выполненные в виде двуплечих рычагов с плечами 3 и 4, которые входят

в соприкосновение с заготовкой 11 плечами 3, поворачиваются в шарнирах, охваченных оболочкой 6, выполненной из упругого токопроводящего полимера, и устанавливаются в центре пластины 9. В пазах последней размещены плечи 3. корпус 1 и плечи 3 выполнены из токопроводящего материала. Для осуществления захвата на электромагнитную катушку 7 подается постоянное напряжение. Плечи 4 стремятся расположиться вдоль силовых магнитных линий катушки 7 и разворачивают пальцы вокруг шарниров. При этом плечи 3 всех пальцев, которые до этого не входят в соприкосновение с заготовкой 11, сходятся к оси устройства и зажимают ее. По величине изменения электрического сопротивления оболочки 6, возникшего в результате ее деформации, судят о положении пальцев и, следовательно, форме заготовки 11. 3 ил.



Фиг. 1

Изобретение относится к машиностроению и может быть использовано в качестве захватного органа промышленного робота или манипулятора.

Цель изобретения - повышение уровня оцувствления и повышение надежности захвата.

На фиг.1 изображен схват, общий вид; на фиг.2 - вид А на фиг.1; на фиг.3 - узел I на фиг.1.

Оцувствленный схват содержит установленные в отверстиях корпуса 1 и шарнирно с ним связанные пальцы 2, выполненные в виде двуплечих рычагов с плечами 3 и 4, между которыми выполнена из нетокопроводного материала сферическая часть 5, являющаяся подвижной частью шарнира. Сферическая часть 5 поджата оболочкой 6, выполненной из упругого токопроводного полимера, к кромке отверстия в корпусе 1, образуя шарнирные соединения рычага с корпусом. Плечи 4 выполнены из ферромагнитного материала (например, железа, стали) и размещены внутри неподвижно закрепленной в корпусе 1 электромагнитной катушки 7. Плечи 3 рычагов выполнены из токопроводного материала и размещены в направляющих пазах 8 пластины 9. Для предотвращения проворота вокруг своей оси на них выполнены лыски 10.

Углы α между плечами 3 и 4 рычагов (фиг.1) составляют

$$\alpha = 90^\circ + \arcsin \frac{a}{\delta},$$

где a - расстояние от центра сферы до пластины 9;

δ - длина плеча 3, равная расстоянию от места крепления пальца в корпусе 1 до центра пластины 9.

Плечи 3 пальцев соединены с первыми входами измерительных приборов (не показаны), вторые входы измерительных приборов соединены с корпусом 1. Выходы измерительных приборов соединены с входами блока управления робота (не показан). Все пазы 8 выполнены пересекающимися в центре пластины 9 (фиг.2). Упругая оболочка 6 является средством возврата пальцев 2 в исходное положение, так как стремится придать продетым в нее захватным плечам 3 пальцев положение, параллельное оси устройства. Длина пазов 8 выполнена несколько меньше

расстояния от места крепления пальца в корпусе 1 до оси устройства, поэтому в исходном положении пальцы 2 остаются наклоненными к оси захвата.

Устройство работает следующим образом.

Перед захватом заготовки 11 (устройство предназначено преимущественно для захвата легких плоских деталей из непроводящих материалов типа печатных плат, пластмассовых колпачков и т.д.) устройство упирается в нее. При этом пальцы 2, которые входят в соприкосновение с заготовкой 11, поворачиваются в шарнирах и устанавливаются в центре пластины 9. Для осуществления захвата на электромагнитную катушку 7 подается постоянное напряжение. Плечи 4 пальцев стремятся расположиться вдоль магнитных линий катушки 7, т.е. параллельно ее оси, и разворачиваются пальцы вокруг шарниров. При этом плечи 3 всех пальцев, которые до этого не входят в соприкосновение с заготовкой, сходятся к оси устройства и зажимают ее. При повороте пальцев в местах крепления к корпусу 1 оболочка 6 деформируется и изменяются величины сопротивления между плечами 3 и корпусом 1. По величине сопротивлений, регистрируемых измерительными приборами и поступающих в блок управления робота, судят о положении (угле наклона к оси) каждого пальца, что позволяет с высокой точностью определить размеры, форму и местоположение предмета.

Ф о р м у л а и з о б р е т е н и я

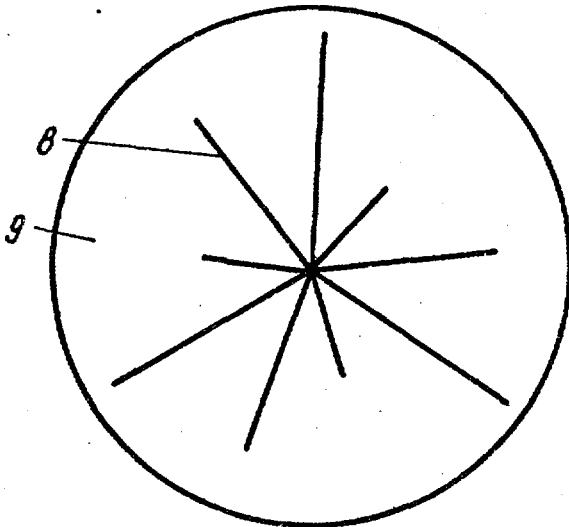
Оцувствленный схват, содержащий корпус, в отверстиях которого шарнирно установлены пальцы, выполненные в виде двуплечих рычагов с приводом их поворота, установленным в корпусе, и пластину с направляющими пазами, в которых расположены плечи рычагов с рабочей поверхностью, отличающийся тем, что, с целью повышения уровня оцувствления и повышения надежности захвата, шарнирное соединение каждого рычага включает подвижную часть сферической формы, выполненную из нетокопроводного материала, и оболочку из упругого токопроводного полимера, охватывающую подвижную часть и установленную между плечами рычагов, расположенными в направляющих пазах пластины, выполненными с пе-

ресецием в центре пластины, и корпусом, при этом указанные плечи рычагов и корпус выполнены из токопроводящего материала, длина этих плеч равна расстоянию между центром пластины и центром шарнирного соединения рычага, а угол α между плечами рычагов равен

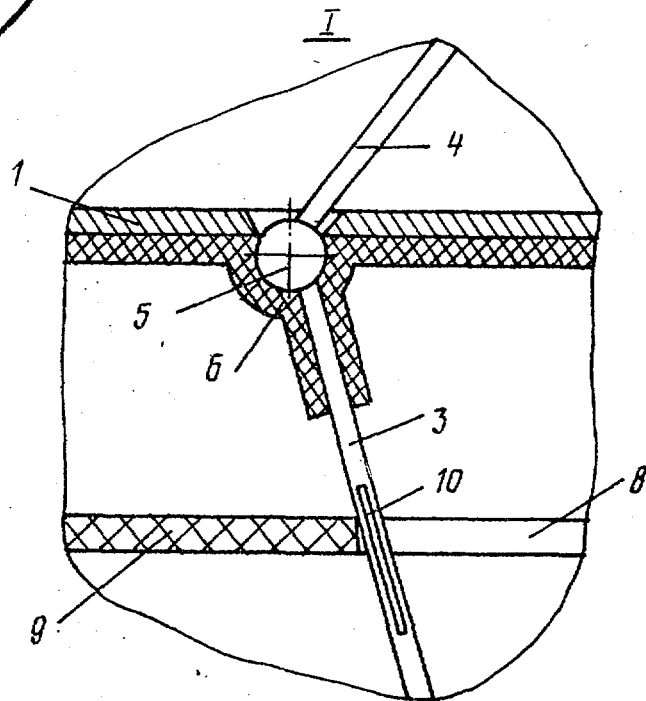
$$\alpha = 90^\circ + \arcsin \frac{a}{\delta},$$

где a — расстояние от центра шарнирного соединения до пластины;
 δ — длина плеча, расположенного в направляющем пазу пластины.

Вид А



Фиг. 2



Фиг. 3

Редактор Н.Тупица Составитель Ф.Майоров Техред М.Ходанич Корректор Е.Рошко

Заказ 431/16

Тираж 954

Подписное

ВНИИПИ Государственного комитета СССР

по делам изобретений и открытий

113035, Москва, Ж-35, Раушская наб., д. 4/5

Производственно-полиграфическое предприятие, г. Ужгород, ул. Проектная, 4