



ГОСУДАРСТВЕННЫЙ КОМИТЕТ СССР
ПО ДЕЛАМ ИЗОБРЕТЕНИЙ И ОТКРЫТИЙ

ОПИСАНИЕ ИЗОБРЕТЕНИЯ

К АВТОРСКОМУ СВИДЕТЕЛЬСТВУ

(21) 3952178/31-11

(22) 10.06.85

(46) 15.01.87. Бюл. № 2

(71) Белорусский политехнический институт

(72) В. Д. Курак

(53) 629.113(088.8)

(56) Авторское свидетельство СССР
№ 625592, кл. В 60 К 7/00,
1974.

(54) МОТОР-КОЛЕСО

(57) Изобретение относится к транспортному машиностроению, в частности к мотор-колесам внедорожных автомобилей. Цель изобретения — упрощение обслуживания и повышение надежности. Планетар-

ный редуктор расположен между подшипниками ступицы колеса и содержит вторую коронную шестерню, связанную вторым рядом неподвижных сателлитов с первым, связанным с первой коронной шестерней, закрепленной в ступице, механизмы регулировки зазоров в подшипниках сателлитов и ступицы, доступные с наружной стороны колеса, содержащего соосные механизмы оперативного и стояночного тормозов и вентилятор охлаждения последних и редуктора, расположенные на наружном торце цапфы колеса. При этом, выход стояночного тормоза связан с редуктором и электродвигателем через торсионы, а с крыльчаткой вентилятора — через предохранительную муфту. 1 з.п.ф-лы, 2 ил.

Изобретение относится к транспортному машиностроению, преимущественно к внедорожным автомобилям особо большой грузоподъемности.

Цель изобретения — упрощение обслуживания и повышение надежности мотор-колеса.

На фиг. 1 представлена схема компоновки предлагаемого мотор-колеса; на фиг. 2 — вид по стрелке А на фиг. 1 (на упоры подшипников и фиксаторы).

Мотор-колесо содержит (фиг. 1) соосные цапфу 1, ступицу 2, установленную на подшипниках 3 и 4 на цапфе, электродвигатель 5, расположенный в цапфе, тормозные механизмы 6 и 7, планетарный редуктор 8. Планетарный редуктор содержит первую коронную шестерню 9, связанную со ступицей, торсионы 10 и 11, первую солнечную шестерню 12, связанную торсионами с электродвигателем, вторую солнечную шестерню 13, ряд подвижных сателлитов 14, установленных на подвижном водиле 15, связанном со второй солнечной шестерней, входящих в зацепление с первой солнечной шестерней. Первый ряд неподвижных сателлитов 16 входит в зацепление с первой коронной шестерней и второй солнечной шестерней. Планетарный редуктор расположен по общей оси 17 мотор-колеса между подшипниками 3 и 4 ступицы и содержит вторую коронную шестерню 18, установленную с возможностью вращения внутри цапфы, второй ряд неподвижных сателлитов 19, входящих в зацепление с второй коронной шестерней, которые соосны сателлитам первого неподвижного ряда и жестко с ними связаны валами 20, которые выполнены полыми. Соосные механизмы 6 и 7 соответственно стояночного и оперативного торможения расположены на внешнем торце 21 цапфы. Мотор-колесо содержит вентилятор 22 охлаждения редуктора и тормозов. Выход 23 механизма стояночного тормоза связан с первой солнечной шестерней и ротором 24 электродвигателя через торсионы, а с крыльчаткой 25 вентилятора охлаждения редуктора и тормозов — через предохранительную муфту 26, например фрикционную.

Механизмы регулировки зазоров в подшипниках ступицы и сателлитов снабжены полыми упорами 27—29 и фиксаторами 30—32, установленными соосно на резьбе в полости 33 цапфы, полых осях 34 и валах 20 сателлитов. Просвет 35 (фиг. 2) полостей упоров и фиксаторов, более удаленных от наружного торца цапфы, находится в пределах просвета 36 менее удаленных. Входы 37 механизма регулировки зазоров в подшипниках ступицы и его фиксаторы 30 расположены в просветах 38 вентиляционных окон 39 выхода механизма оперативного тормоза. Полость ступицы и редуктора уплотнены сальниками 40.

Упоры 27—29 и фиксаторы 30—32 могут быть выполнены, например, в виде полых винтов и контр-винтов с внутренними, например гранеными, полостями под ключ, наружные подшипники сателлитов 16 и 19 оснащены съемными крышками.

Устройство работает следующим образом.

Крутящий момент с ротора 24 электродвигателя 5 передается через последовательно включенные торсионы 10 и 11 на солнечную шестерню 12 и далее через сателлит 14, водило 15, вторую солнечную шестерню 13 и сателлит 16, а также вторую коронную шестерню 18, неподвижный сателлит 19, вал 20 и сателлит 16 — на первую коронную шестерню 9 и ступицу 2 колеса. При этом вращение от ротора 24 через торсион 10 и муфту 26 передается на крыльчатку 25 вентилятора 22.

Стояночный тормозной момент передается от тормозного механизма 6 через торсион 11 на первую солнечную шестерню 12 и далее на ступицу колеса. При оперативном торможении тормозной момент от тормозного механизма 7 передается непосредственно на ступицу 2 колеса.

Атмосферный воздух, нагнетаемый вентилятором 22, охлаждает тормозные механизмы 6 и 7 и наружный торец 21 редуктора 8, внутренняя стенка которого охлаждается вентилятором электродвигателя 5. Ремонт тормозных механизмов 6 и 7 и муфты 26 выполняют без демонтажа ступицы колеса.

Работы по регулировке зазоров в подшипниках 3 и 4 ступицы и сателлитов выполняют следующим образом. Ступица 2 колеса устанавливается в положение, соответствующее описанному расположению просветов полостей упоров 27—29 и фиксаторов 30—32. Снимают крышки подшипников валов 20 сателлитов 16. Снимают с фиксаторов 30—32 упоры подшипников и, поворачивая упоры, добиваются необходимого зазора в подшипниках 3 и 4 ступицы и сателлитов 14, 16 и 19. Эти работы могут быть совмещены с выполнением работ по ремонту тормозного механизма 7 и муфты 26 или выполняются независимо от них.

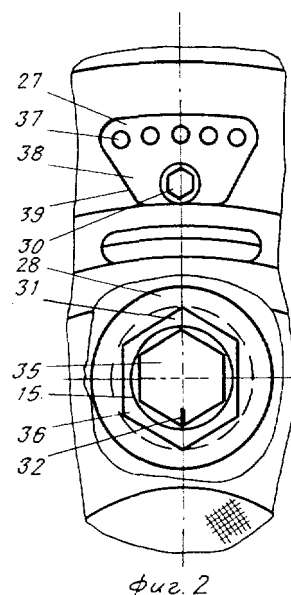
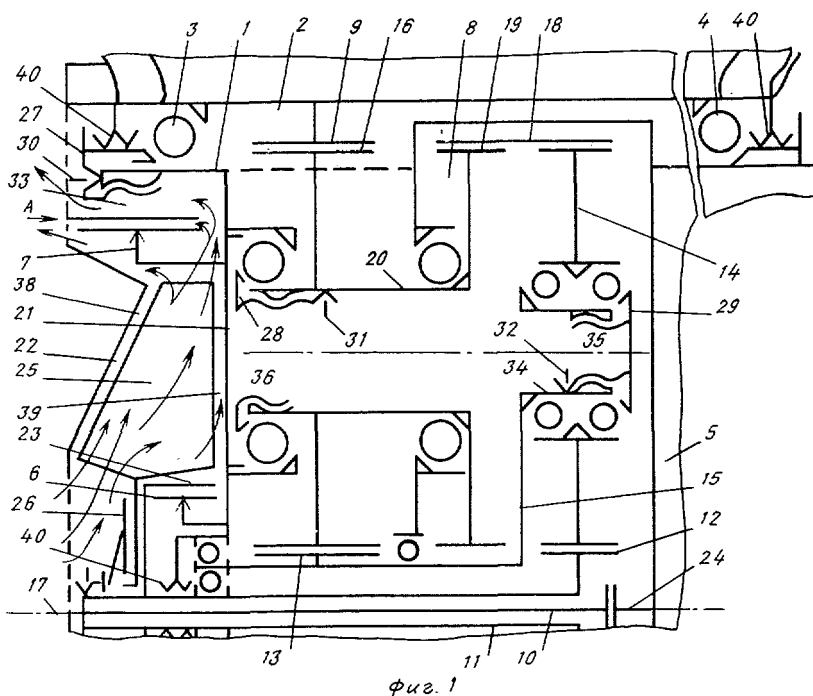
Формула изобретения

1. Мотор-колесо, содержащее соосно размещенные цапфу, ступицу, установленную на подшипниках на цапфе, электродвигатель, расположенный в цапфе, тормозные механизмы стояночного и оперативного торможения, механизмы регулировки зазоров в подшипниках, планетарный редуктор, включающий первую коронную шестерню, связанную со ступицей, торсионы, первую солнечную шестерню, связанную торсионами с электродвигателем, вторую солнечную шестерню, ряд подвижно установленных сателлитов, подвижно размещен-

ное водило, связанное с второй солнечной шестерней и несущее оси упомянутых сателлитов, входящих в зацепление с первой солнечной шестерней, первый ряд неподвижно установленных сателлитов, входящих в зацепление с первой коронной шестерней и второй солнечной шестерней, отличающееся тем, что, с целью упрощения обслуживания и повышения надежности, планетарный редуктор расположен между подшипниками ступицы и содержит вторую коронную шестерню, установленную с возможностью вращения внутри цапфы, второй ряд неподвижно установленных сателлитов, входящих в зацепление с второй коронной шестерней, соосных сателлитам первого неподвижного ряда и жестко связанных с ними полыми валами, причем соосные механизмы стояночного и оперативного торможения и вентилятор расположены на внеш-

нем торце цапфы, при этом выход механизма стояночного тормоза связан с первой солнечной шестерней и ротором электродвигателя через торсионы, а с крыльчаткой вентилятора — через предохранительную муфту.

2. Мотор-колесо по п. 1, отличающееся тем, что механизмы регулировки зазоров в подшипниках ступицы и сателлитах снабжены полыми упорами и фиксаторами, установленными соосно на резьбе в полости цапфы, полых осей и валах сателлитов, при этом просвет полостей упоров и фиксаторов, более удаленных от наружного торца цапфы, расположен в пределах просвета менее удаленных, при этом входы механизма регулировки зазоров в подшипниках ступицы и его фиксатор расположены в просветах вентиляционных окон фланца выхода механизма оперативного тормоза.



Редактор К. Волошук
Заказ 7349/15

Составитель С. Панкратов
Техред И. Верес
Тираж 597

Корректор М. Максимшинцев
Подписное

ВНИИПИ Государственного комитета СССР по делам изобретений и открытий
113035, Москва, Ж-35, Раушская наб., д. 4/5

Производственно-полиграфическое предприятие, г. Ужгород, ул. Проектная, 4