

Белорусский национальный технический университет

Строительный факультет

Кафедра Геотехника и строительная механика

**ЭЛЕКТРОННЫЙ УЧЕБНО-МЕТОДИЧЕСКИЙ КОМПЛЕКС
ЗАЩИТА НАСЕЛЕНИЯ И ОБЪЕКТОВ ОТ ЧРЕЗВЫЧАЙНЫХ СИТУАЦИЙ.
РАДИАЦИОННАЯ БЕЗОПАСНОСТЬ**

для студентов строительных специальностей:

- 1-70 02 01 Промышленное и гражданское строительство
- 1-70 01 01 Производство строительных изделий и конструкций
- 1-36 11 01 Подъемно-транспортные, строительные, дорожные машины и оборудование
 - 1-27 01 01 Экономика и организация производства
 - 1-70 02 02 Экспертиза и управление недвижимостью
 - 1-70 04 01 Водохозяйственное строительство
 - 1-70 04 02 Теплогазоснабжение, вентиляция и охрана воздушного бассейна
 - 1-70 04 03 Водоснабжение, водоотведение и охрана водных ресурсов
 - 1-70 07 01 Строительство тепловых и атомных электростанций
- 1-37 03 02 Кораблестроение и техническая эксплуатация водного транспорта
 - 1-70 03 01 Автомобильные дороги

Составители: С.Н. Банников, Д.И. Шипица, Т.М.Архангельская, В.Г. Мякота

СОДЕРЖАНИЕ

ПРЕДИСЛОВИЕ.....	8
ТЕОРЕТИЧЕСКИЙ РАЗДЕЛ.....	9
ТЕМА 1 ИСТОЧНИКИ ОПАСНОСТИ ДЛЯ НАСЕЛЕНИЯ, ОБЪЕКТОВ ЭКОНОМИКИ И ПРИРОДНОЙ СРЕДЫ РЕСПУБЛИКИ БЕЛАРУСЬ.	10
1.1 Цели и структура дисциплины. Понятие опасности, классификация опасностей	10
1.2 ИСТОЧНИКИ ОПАСНОСТИ ДЛЯ ЧЕЛОВЕКА, ОБЪЕКТОВ И ПРИРОДНОЙ СРЕДЫ РЕСПУБЛИКИ БЕЛАРУСЬ.....	13
ТЕМА 2 ЧРЕЗВЫЧАЙНЫЕ СИТУАЦИИ ПРИРОДНОГО, ТЕХНОГЕННОГО, ЭКОЛОГИЧЕСКОГО И БИОЛОГО-СОЦИАЛЬНОГО ХАРАКТЕРА ..	15
2.2 Характеристика ЧС природного характера	19
2.3. Характеристика ЧС техногенного характера	27
2.4 Характеристика ЧС экологического характера.....	30
2.5 Характеристика биолого-социальных ЧС.....	33
ТЕМА 3 ЧРЕЗВЫЧАЙНЫЕ СИТУАЦИИ, ВЫЗВАННЫЕ ВЫБРОСАМИ ХИМИЧЕСКИ ОПАСНЫХ ВЕЩЕСТВ	40
3.1 Характеристика аварийно химически опасных веществ или сильнодействующих ядовитых веществ.....	40
3.2 Характер возможных химически опасных аварий.....	43
3.3 Прогнозирование масштабов и последствий химически опасных аварий	44
3.4 Мероприятия по противоаварийной защите химически опасных объектов	46
ТЕМА 4 ЧРЕЗВЫЧАЙНЫЕ СИТУАЦИИ, ВЫЗВАННЫЕ ПРИМЕНЕНИЕМ СОВРЕМЕННЫХ СРЕДСТВ ПОРАЖЕНИЯ.....	46

4.1 Возможный характер современной войны и ее последствия для человеческой цивилизации	46
4.2 Поражающие факторы ядерного взрыва и их воздействие на людей, здания и сооружения.....	50
4.3 Обычное оружие и его поражающие факторы.....	56
ТЕМА 5 СРЕДСТВА КОЛЛЕКТИВНОЙ И ИНДИВИДУАЛЬНОЙ ЗАЩИТЫ НАСЕЛЕНИЯ В ЧРЕЗВЫЧАЙНЫХ СИТУАЦИЯХ	60
5.1 Коллективные средства защиты населения.....	60
5.2 Средства индивидуальной защиты (СИЗ).....	67
ТЕМА 6 ПРОГНОЗИРОВАНИЕ, ОЦЕНКА И ПРЕДУПРЕЖДЕНИЕ ЧРЕЗВЫЧАЙНЫХ СИТУАЦИЙ	70
6.1 Система мониторинга и прогнозирование чрезвычайных ситуаций	70
6.2. Анализ и оценка риска возникновения чрезвычайных ситуаций	73
ТЕМА 7 ПРАВИЛА ПОВЕДЕНИЯ И ДЕЙСТВИЯ НАСЕЛЕНИЯ В ЧРЕЗВЫЧАЙНЫХ СИТУАЦИЯХ.....	75
7.1 Правила выживания при посещении общественно-политических и зрелищных мероприятий.....	75
7.2 Права и обязанности граждан в области защиты населения	77
7.3 Организация обучения населения в системе гражданской обороны	78
7.4 Порядок оповещения населения	79
7.5 Основные рекомендации в области антитеррористической деятельности	79
ТЕМА 8 ГОСУДАРСТВЕННЫЕ ОРГАНЫ ПО ЗАЩИТЕ НАСЕЛЕНИЯ И ПРИРОДНОЙ СРЕДЫ В ЧРЕЗВЫЧАЙНЫХ СИТУАЦИЯХ.....	81

8.1 Государственная система предупреждения и ликвидации чрезвычайных ситуаций (ГСЧС)	81
8.2 Силы и средства ГСЧС	85
8.3 Место гражданской обороны в системе ГСЧС	86
8.4 Опасные производственные объекты. Декларация промышленной безопасности	89
ТЕМА 9 УСТОЙЧИВОСТЬ РАБОТЫ ХОЗЯЙСТВЕННЫХ ОБЪЕКТОВ В ЧРЕЗВЫЧАЙНЫХ СИТУАЦИЯХ.....	91
9.1 Основы устойчивости работы хозяйственных объектов.....	91
9.2 Исследование устойчивости функционирования хозяйственного объекта в ЧС	94
ТЕМА 10 АВАРИЙНО-СПАСАТЕЛЬНЫЕ И ДРУГИЕ НЕОТЛОЖНЫЕ РАБОТЫ В ОЧАГАХ ПОРАЖЕНИЯ	97
10.1 Цель, содержание и условия проведения АСиДНР в чрезвычайных ситуациях	97
10.3 Спасательные и неотложные работы в районах стихийных бедствий	101
ТЕМА 11 РАДИОАКТИВНЫЕ ПРЕВРАЩЕНИЯ ЯДЕР	102
11.1 Физическая природа радиоактивности	102
11.2 Характеристика явления радиоактивности	105
11.3 Основной закон радиоактивного распада радионуклидов.....	108
ТЕМА 12 ИОНИЗИРУЮЩИЕ ИЗЛУЧЕНИЯ И ИХ ХАРАКТЕРИСТИКИ	112
12.1 Краткая характеристика ионизирующих излучений	112
12.2. Взаимодействие ионизирующих излучений с веществом	114
12.3 Основные дозиметрические величины. Единицы измерения.....	121
12.4 Основные способы обнаружения и измерения	126

ионизирующих излучений.....	126
12.5 Детекторы ионизирующих излучений	131
ТЕМА 13 ИСТОЧНИКИ ИОНИЗИРУЮЩИХ ИЗЛУЧЕНИЙ.....	137
13.1 Естественный радиационный фон.....	137
13.2 Космическое излучение	138
13.3 Земная радиация	143
ТЕМА 14 БИОЛОГИЧЕСКОЕ ДЕЙСТВИЕ ИОНИЗИРУЮЩИХ	154
ИЗЛУЧЕНИЙ.....	154
14.1 Основные этапы воздействия радиации на биологическую ткань	160
14.2 Механизм воздействия радиации на молекулы и клетки.....	162
14.3 Радиочувствительность органов и систем человека.....	172
14.4 Возможности органов и систем человека противостоять облучению	174
14.5 Радиационные синдромы.....	179
14.6 Способы защиты организма человека от радиации.....	188
ТЕМА 15 КАТАСТРОФА НА ЧЕРНОБЫЛЬСКОЙ АЭС И ЕЕ ПОСЛЕДСТВИЯ ДЛЯ	
РЕСПУБЛИКИ БЕЛАРУСЬ	194
15.1 Принцип действия ядерного реактора	194
15.2 Причины аварии на ЧАЭС, её развитие и ликвидация	205
15.3 Радиоактивное загрязнение территории Республики Беларусь после аварии на	
ЧАЭС	209
15. 4 Поведение радионуклидов в почве и переход их в растения	219
15.5 Социально-экономические последствия катастрофы в Республике Беларусь	
.....	221

ТЕМА 16 ЯДЕРНАЯ ЭНЕРГЕТИКА	229
16.1 Базовые компоненты ядерной индустрии.....	229
16.2 Новая энергетическая революция и ядерный ренессанс.....	234
16.3 Атомная энергетика мира.....	239
16.4 Перспективы развитие атомной энергии	244
16.5 Атомная электростанция в РБ.....	251
ТЕМА 17 ПРИНЦИПЫ И КРИТЕРИИ РАДИАЦИОННОЙ БЕЗОПАСНОСТИ	257
17.1 Международные нормы, принципы и критерии радиационной безопасности населения.....	257
17.2 Законодательство Республики Беларусь по радиационной безопасности. Допустимые уровни облучения	260
17.3 Республиканские допустимые уровни содержания радионуклидов в пищевых продуктах, питьевой воде и продукции лесного хозяйства	264
ПРАКТИЧЕСКИЙ РАЗДЕЛ.....	270
ЛАБОРАТОРНЫЕ РАБОТЫ	270
ЛАБОРАТОРНАЯ РАБОТА №1 ИЗМЕРЕНИЕ ЗАРАЖЕННОСТИ РАДИОАКТИВНЫМИ ВЕЩЕСТВАМИ РАЗЛИЧНЫХ ОБЪЕКТОВ, ПРОДУКТОВ ПИТАНИЯ И ВОДЫ ПРИБОРОМ ДП-5В	270
ЛАБОРАТОРНАЯ РАБОТА № 2 ИЗМЕРЕНИЕ МОЩНОСТИ ЭКВИВАЛЕНТНОЙ ДОЗЫ Г - ИЗЛУЧЕНИЯ (\dot{H}_γ^*), ПЛОТНОСТИ ПОТОКА В-ЧАСТИЦ С ЗАРАЖЁННОЙ ПОВЕРХНОСТИ (Φ_B)В И УДЕЛЬНОЙ АКТИВНОСТИ (A_m) С ПОМОЩЬЮ ПРИБОРА РКСБ -104.....	280

ЛАБОЛАТОРНАЯ РАБОТА №3 РАДИАЦИОННЫЙ КОНТРОЛЬ ПИТЬЕВОЙ ВОДЫ, ПИЩЕВЫХ ПРОДУКТОВ.....	286
ПРАКТИЧЕСКИЕ РАБОТЫ	295
ТЕМЫ ПРАКТИЧЕСКИХ РАБОТ	295
РАСЧЕТНО-ГРАФИЧЕСКАЯ РАБОТА СТРОИТЕЛЬСТВО БЫСТРОВОЗВОДИМЫХ УБЕЖИЩ	295
ПРАКТИЧЕСКАЯ РАБОТА ОЦЕНКА ИНЖЕНЕРНОЙ ЗАЩИТЫ ОБЪЕКТОВ НАРОДНОГО ХОЗЯЙСТВА	321
РАЗДЕЛ КОНТРОЛЯ ЗНАНИЙ	326
1.СРЕДСТВА И ДИАГНОСТИКА РЕЗУЛЬТАТОВ УЧЕБНОЙ ДЕЯТЕЛЬНОСТИ	326
1.1.ЭКЗАМЕНАЦИОННЫЕ ВОПРОСЫ.....	326
1.2. ТЕСТ ПО РАЗДЕЛУ ЗАЩИТА НАСЕЛЕНИЯ И ОБЪЕКТОВ ОТ ЧРЕЗВЫЧАЙНЫХ СИТУАЦИЙ	328
1.3. ТЕМЫ РЕФЕРАТОВ.....	330
2. МЕТОДИЧЕСКИЕ РЕКОМЕНДАЦИИ ПО ОРГАНИЗАЦИИ И ВЫПОЛНЕНИЮ САМОСТОЯТЕЛЬНОЙ РАБОТЫ СТУДЕНТОВ	331
3. МЕТОДЫ (ТЕХНОЛОГИИ) ОБУЧЕНИЯ.....	332
УЧЕБНО-ПРОГРАММНЫЙ РАЗДЕЛ.....	332
ПОЯСНИТЕЛЬНАЯ ЗАПИСКА	332
СОДЕРЖАНИЕ УЧЕБНОГО МАТЕРИАЛА	334
ИНФОРМАЦИОННО-МЕТОДИЧЕСКИЙ РАЗДЕЛ	339
ОСНОВНАЯ ЛИТЕРАТУРА.....	339
ДОПОЛНИТЕЛЬНАЯ ЛИТЕРАТУРА.....	340

ПРЕДИСЛОВИЕ

Настоящий учебно-методический комплекс «Защита населения и объектов от чрезвычайных ситуаций. Радиационная безопасность» предназначен для студентов строительных специальностей высших учебных заведений. Он соответствует учебной программе, по которой ведётся подготовка инженеров-строителей. Содержание предлагаемого к изучению материала рассчитано на курс лекционных и лабораторных занятий примерно 88 аудиторных часов.

Представленный в ЭУМК теоретический материал концентрированно отражает основные положения курса. Он предназначен для использования в качестве электронного методического руководства по организации аудиторной и самостоятельной работы студентов. Использование комплекса в учебном процессе будет способствовать успешному переходу к новым образовательным стандартам, реализации модели проблемного обучения.

Для просмотра материалов необходимы операционная система Windows, офисные программы для чтения PDF-файлов.

Теоретический раздел содержит 17 учебных тем; практический раздел содержит лабораторные и практические работы; раздел контроля знаний включает: средства и диагностику результатов учебной деятельности; методические рекомендации по организации и выполнению самостоятельной работы студентов, методы (технологии) обучения; в учебно-программный раздел входит учебная программа дисциплины; информационно-методический раздел содержит основную и дополнительную литературу

ТЕОРЕТИЧЕСКИЙ РАЗДЕЛ

ТЕМА 1 ИСТОЧНИКИ ОПАСНОСТИ ДЛЯ НАСЕЛЕНИЯ, ОБЪЕКТОВ ЭКОНОМИКИ И ПРИРОДНОЙ СРЕДЫ РЕСПУБЛИКИ БЕЛАРУСЬ

1.1 Цели и структура дисциплины. Понятие опасности, классификация опасностей

Современный человек живет в мире опасностей – природных, техногенных, антропогенных, экологических, социальных и др. Опасность – негативное свойство живой и неживой материи, способное причинять ущерб самой материи: людям, природной среде, материальным ценностям.

Опасность хранят все системы, имеющие энергию, химически активные компоненты, а также характеристики, не соответствующие условиям жизнедеятельности человека.

Опасность имеет потенциальный, или скрытый, характер, который проявляется лишь при определенных условиях, причиняя вред здоровью человека. Опасность есть следствие действия некоторых факторов.

Приведем примеры. Опасность ошпариться кипятком всегда связана с какой-то неосторожностью, невнимательностью самого пострадавшего или окружающих.

Опасность падения при езде на велосипеде зависит от опыта, умений велосипедиста или каких-то других причин.

Большинство несчастий связано с незнанием, некомпетентностью. Понятие «опасность» употребляется по отношению к живым и неодушевленным предметам. Мы будем говорить лишь об опасностях, угрожающих человеку. Человек – часть природы, и в самой природе скрыты опасности, от которых страдает человек. Природные опасности: землетрясения, вулканы, наводнения, грозы и другие опасности – вызывали у древних людей панический ужас, т. к. они разоряли их жилища, вызывали гибель целых племен. Со временем человек понял сущность этих явлений, но они не перестали представлять опасность. В настоящее время мы постоянно получаем информацию о гибели людей в результате оползней, циклонов, паводков, цунами.

Цивилизация породила новый вид опасностей – техногенные. Первые машины, электрический ток, автомобили, самолеты и многие другие технические достижения наряду с благами принесли с собой новые, ранее невиданные опасности. Аварии, пожары, катастрофы стали причиной массовой гибели людей, появления большого числа инвалидов. Да и сам человек нередко является источником опасности. Допуская ошибки, не справляясь иногда со своими функциями, люди становятся источником антропогенных опасностей. Защищаясь от опасностей, человек сам стал опасностью.

В последние годы человечество озабочено нарушениями природных систем, вызванных деятельностью человека. Ученые предрекают экологическую катастрофу, если люди не изменят своего отношения к Природе. Глобальные загрязнения атмосферы, воды, почв, истребление лесов: все это экологические опасности, угрожающие не только отдельным людям, но и всему человечеству.

Наконец, отношения между людьми в обществе тоже небезопасны. Политические конфликты, война, алкоголизм, наркомания, драки, убийства – это

опасные пороки людей, недостойных звания Homo Sapiens. Эти опасности называются социальными.

Итак, мы выделили 5 групп опасностей по природе происхождения: природные, техногенные, антропогенные, экологические и социальные.

Классификация опасностей по другим признакам:

1) по времени проявления отрицательных последствий – импульсивные и кумулятивные;

2) локализации – связанные с литосферой, гидросферой, атмосферой, космосом;

3) вызываемым последствиям – приводящие к утомлению, заболеваниям, травмам, авариям, пожарам, летальным исходам и т. д.;

4) моменту возникновения – прогнозируемые, спонтанные;

5) длительности действия – постоянные, переменные, периодические, кратковременные;

6) приносимому ущербу – влекущие за собой социальный, технический, экологический и экономический ущерб;

7) объектам негативного воздействия – действующие на человека, действующие на природную среду, действующие на материальные ресурсы, комплексного воздействия;

8) численности людей, подверженных опасному воздействию – личные, групповые (коллективные), массовые;

9) размерам зоны воздействия – локальные, региональные, межрегиональные, глобальные;

10) способности человека идентифицировать опасности органами чувств – осязаемые, неосязаемые.

Потенциальная опасность представляет угрозу общего характера, не связанную с пространством и временем воздействия. Наличие потенциальных опасностей находит свое отражение в аксиоме: любая деятельность потенциально опасна.

Аксиома определяет то, что действия человека и компоненты среды обитания, прежде всего техника и технологии, кроме позитивных свойств и результатов, обладают способностью генерировать травмирующие и вредные факторы. При этом любое новое позитивное действие человека или его результат неизбежно приводят к возникновению новых негативных факторов.

Реальная опасность всегда связана с конкретной угрозой воздействия на человека, она координирована в пространстве и во времени.

Например, движущаяся по шоссе автоцистерна с надписью «Огнеопасно» представляет собой реальную опасность для человека, идущего вдоль дороги. Как только автоцистерна ушла из зоны пребывания человека, она превратилась в источник потенциальной опасности по отношению к этому человеку.

Реализованная опасность – факт воздействия реальной опасности на человека и/или среду обитания, приведшей к потере здоровья или к летальному исходу человека, материальным потерям. Если взрыв автоцистерны привел к ее разрушению, гибели людей и/или возгоранию строений, то это реализованная опасность.

При идентификации опасностей необходимо исходить из принципа «все воздействует на все», т. е. все живое и неживое может быть источником опасности и подвергаться опасности.

Признаками, определяющими опасность, являются: угроза для жизни, возможность нанесения ущерба здоровью, нарушение условий нормального функционирования органов и систем человека.

По признаку непосредственного воздействия на организм человека опасности делятся на 4 группы: физические, химические, биологические, психофизиологические.

К физическим относятся электрический ток, шум, вибрация, механические воздействия, электромагнитные излучения и другие, оказывающие сложное отрицательное воздействие на человека.

Химические опасности, оказывающие токсическое, сенсibiliзирующее, канцерогенное и другие воздействия, представлены различными химическими веществами.

Биологические опасности, объединяющие микро- и макроорганизмы, могут быть причиной разных заболеваний и травм.

Особую группу образуют психофизиологические опасности, вызывающие нервное перенапряжение организма в целом и отдельных анализаторов.

По характеру воздействия на человека опасности можно разделить на три группы: 1) активные; 2) пассивно-активные; 3) пассивные.

Активные опасности могут оказать непосредственное воздействие на человека за счет заключенных в них энергетических ресурсов.

Пассивно-активные – опасности, активизирующиеся за счет энергии, носителем которой является сам человек или оборудование. Это – острые (колющие и режущие) неподвижные элементы; неровности поверхности, по которой перемещается человек и машины в процессе деятельности, уклоны, подъемы; незначительное трение между соприкасающимися поверхностями (малый коэффициент трения). Проявляются эти опасности в таких явлениях, как ранение и падение людей, опрокидывание машины и т. п.

К пассивным относятся опасности, проявляющиеся опосредованно. К ним относятся опасные свойства, связанные с коррозией металлов, накипью, недостаточной прочностью конструкций, повышенными нагрузками на механизмы и машины, использованием давления и т. п.

Формой проявления этих опасностей являются разрушения, взрывы и другие виды аварий.

Условия, при которых реализуются потенциальные опасности, называются причинами. Другими словами, причины характеризуют совокупность обстоятельств, из-за которых опасности проявляются и вызывают те или иные нежелательные последствия, ущерб. Формы ущерба, или нежелательные последствия, разнообразны: травмы различной тяжести, заболевания, определяемые современными методами, урон окружающей среде и др.

Опасность, причины, следствия являются основными характеристиками таких событий, как несчастный случай, ЧС, пожар и т. д.

Триада «опасность – причины – нежелательные следствия» – это логический процесс развития, реализующий потенциальную опасность в реальный ущерб (последствие).

Приведем несколько примеров.

Яд (опасность) – ошибка провизора (причина) – отравление (нежелательное последствие).

Электроток – короткое замыкание – ожог.

Жажда – посадка самолета в пустыне – обезвоживание организма.

Алкоголь – употребление чрезмерного количества – смерть.

Отношение людей к той или иной опасности определяется тем, насколько она им знакома. Например, люди мало знают об облучении, связанном с радоном, или о неоправданно больших дозах облучения при рентгеновских обследованиях и др.

1.2 Источники опасности для человека, объектов и природной среды Республики Беларусь

Республика Беларусь по площади занимает 207,6 тыс. км². Протяженность территории составляет 560 км с севера на юг и 650 км с востока на запад. Рельеф преимущественно равнинный. Самая высокая точка – гора Дзержинская – 346 м над уровнем моря. На юге – заболоченная Полесская низменность.

В республике 99 городов, 25 городских и 118 сельских районов, где проживает около 10 млн. чел. со средней плотностью 49 чел. на км². Около 35% населения проживает в сельской местности. Республика расположена в лесной среднеширотной зоне и характеризуется умеренным климатом. На территории республики проложено около 4500 км магистральных газо-, 1460 км нефтепроводов, около 1000 км продуктопроводов, гарантийные сроки эксплуатации которых истекли в большинстве введенных в строй в 1967 г.

В республике объектов с атомными энергетическими установками нет, но в непосредственной близости от границ республики расположены 4 атомные электростанции.

Радиационная опасность. Существует вероятность аварий на ближайших атомных электростанциях (АЭС) и на других радиационноопасных объектах Республики Беларусь.

Игналинская АЭС находится в 7 км от границы Республики Беларусь. Она имеет два реактора типа РБМК-1500. В случае аварии радиоактивно загрязненной может оказаться территория республики, где проживает не менее 300 тыс. чел.

Ровенская АЭС находится в 65 км от границы республики. На АЭС имеются два реактора ВВЭР-440 и один – ВВЭР-1000. В случае аварии в зоне радиоактивного загрязнения окажется территория Брестской области с населением около 300 тыс. чел.

Смоленская АЭС находится в 75 км от границы республики. Она имеет три реактора типа РБМК-1000. В случае аварии радиоактивно загрязненной может оказаться территория не менее чем четыре района Могилевской области.

Чернобыльская АЭС (ЧАЭС) находится в 10 км от границы республики. Здесь было установлено четыре реактора типа РБМК-1000. В результате аварии на ЧАЭС в 1986 г. радиоактивному загрязнению подверглось 23% территории республики,

площадь которой составляет 46,45 тыс. км², где проживало более 1 млн. человек. В зоне загрязнения оказалось около 1,73 млн. га лесов, или 25% лесных угодий республики.

В настоящее время разрушенный во время аварии 4-й энергоблок находится под саркофагом (объект «Укрытие»), где хранится более 150 т слабо обогащенного урана-235, 70 тыс. т радиоактивного металла, бетона, стеклообразной массы, радиоактивной пыли с общей активностью более 2 млн. кюри. Осенью 1993 г. после пожара остановлен 2-й энергоблок станции, в декабре 1996 г. был остановлен 1-й, а в декабре 2000 г. – 3-й энергоблок станции, выход из эксплуатации которого завершился только к 2008 г. До тех пор, пока топливо находится даже в заглушенном реакторе, объект остается ядерно-опасным.

В настоящее время ведётся строительство АЭС в Республике Беларусь в Островецком районе Гродненской области, что также окажет влияние на радиационную обстановку в республике.

Радиационную опасность для населения представляют радиоактивные вещества, которые используются более чем на 1000 предприятиях и в учреждениях Республики Беларусь.

Химическая опасность. Источником этой опасности являются предприятия химической, нефтеперерабатывающей промышленности, промышленности минеральных удобрений, а также химические вещества, перевозимые автомобильным и железнодорожным транспортом, используемые в сельском хозяйстве. В республике имеется 544 химически опасных объектов. 19 городов республики отнесены к химически опасным: Гродно, Новополоцк, Гомель, Светлогорск, Мозырь, Рогачев, Волковыск, Слоним, Новогрудок, Лида, Молодечно, Борисов, Солигорск, Слуцк, Минск, Бобруйск, Орша, Жлобин. К химически опасным районам относятся 10 районов Могилевской, Минской, Витебской и Брестской областей. Химически опасными областями являются Гомельская и Гродненская области. Только в Минске имеется около 40 химически опасных объектов, в том числе объекты, содержащие хлор, аммиак, кислоты. В случае аварий может быть заражено до 40% территории г. Минска.

Железнодорожным транспортом через территорию республики ежемесячно перевозится от 400 до 1500 вагонов и цистерн с химически опасными веществами, что создает химическую опасность практически на всей территории республики.

Пожаровзрывоопасность. Ее представляют более 90 складов и баз Министерства обороны со взрывчатыми веществами, а также более 120 взрывоопасных объектов других министерств и ведомств.

В республике имеется более 150 крупных пожароопасных объектов. Железнодорожный транспорт ежемесячно перевозит до 1000 вагонов и цистерн с горючей жидкостью. Кроме того, опасность представляют 8 млн. га леса и около 2,5 млн. га торфяников. Только в г. Минске находится 17 крупных пожаро- и взрывоопасных объектов, из них на трех ТЭЦ имеется более 150 тыс. т мазута, нефтебаза «Буг» имеет 450 тыс. т керосина и бензина.

Биологическая опасность. Сохраняется опасность заболевания людей, животных и растений инфекционными и другими болезнями. На территории республики находится до 500 природных очагов сибирской язвы, имеются природные очаги бешенства, тулеремии, наблюдаются поражения

сельскохозяйственных культур бурой ржавчиной, фитофторозом, картофельной совкой, колорадским жуком и т. д.

Гидродинамическая опасность. Общая протяженность дамб и плотин в республике составляет более 850 км. Особая опасность прорыва дамб и плотин в Брестской и Гомельской областях. При прорыве плотины Заславского водохранилища в зону подтопления попадает территория г. Минска, где проживает более 25 тыс. чел.

Опасность природных явлений и процессов. В республике наиболее вероятны такие стихийные бедствия, как наводнения, ураганы, лесные и торфяные пожары, ливни, засухи, смерчи и др. Они наносят огромный материальный ущерб, иногда с человеческими жертвами. Так, в результате урагана 27.06.1997 г. было разрушено и повреждено более 10 000 домов и производственных зданий, погибло 5 чел., травмировано 52 чел., пострадало 918 населенных пунктов, 123 тыс. га посевов. Общий ущерб в Беларуси составил более 800 млрд. руб. (в ценах 1997 года).

Экологическая опасность – это вероятность ухудшения показателей качества природной среды под влиянием природных факторов или хозяйственной деятельности человека. В республике около 2100 только средних и крупных предприятий, которые имеют 63 тыс. источников выбросов. С учетом мелких предприятий общее количество источников выбросов составляет более 120 000. Кроме того, экологическую опасность представляют более 600 тыс. легковых и около 50 тыс. грузовых автомобилей и автобусов, каждый из которых выбрасывает в атмосферу более 40 наименований вредных веществ. Около 80% выбросов в атмосферу приходится на автотранспорт.

Все вышеназванные источники выбрасывают в атмосферу около 2 млн. т в год вредных веществ.

Ежегодно в водоемы республики выбрасывается около 1 млрд. м³ сточных вод. Загрязняется почва, падает урожайность сельскохозяйственных культур, изменяется климат, на грани исчезновения многие виды животных и растений.

При огромном разнообразии и несхожести опасности имеют общие признаки. Как уже говорилось, любая опасность может причинить ущерб здоровью человека. Это и есть тот главный признак, который относится ко всем опасностям.

Например, длительное воздействие сильного шума приводит к шумовой болезни, нарушающей нервную систему человека. Воздействие вибрации может привести к вибрационной болезни, при которой страдает сердечно-сосудистая система. Вдыхание воздуха, содержащего пыль, – причина болезней дыхательных путей.

ТЕМА 2 ЧРЕЗВЫЧАЙНЫЕ СИТУАЦИИ ПРИРОДНОГО, ТЕХНОГЕННОГО, ЭКОЛОГИЧЕСКОГО И БИОЛОГО-СОЦИАЛЬНОГО ХАРАКТЕРА

2.1 Основные термины и определения. Классификация чрезвычайных ситуаций

Чрезвычайное событие – это событие природного или антропогенного происхождения, заключающееся в отклонении от нормы протекающих процессов

или явлений и оказывающее (могущее оказать) отрицательное воздействие на жизнедеятельность людей, функционирование экономики, социальную сферу и природную среду.

Экстремальное событие – это событие в системе (социальной, техногенной и т. д.), связанное с отклонением параметров от принятых норм на опасную величину. Экстремальное событие может перейти в чрезвычайное и наоборот.

Источник чрезвычайной ситуации – опасное природное явление, авария или опасное техногенное происшествие, широко распространенная инфекционная болезнь людей, животных и растений, а также применение современных средств поражения, в результате чего произошла или может возникнуть чрезвычайная ситуация.

Чрезвычайная ситуация – обстановка, сложившаяся в результате аварии, катастрофы, стихийного или иного бедствия, которые повлекли или могут повлечь за собой человеческие жертвы, вред здоровью людей или окружающей среде, значительные материальные потери и нарушение условий жизнедеятельности людей.

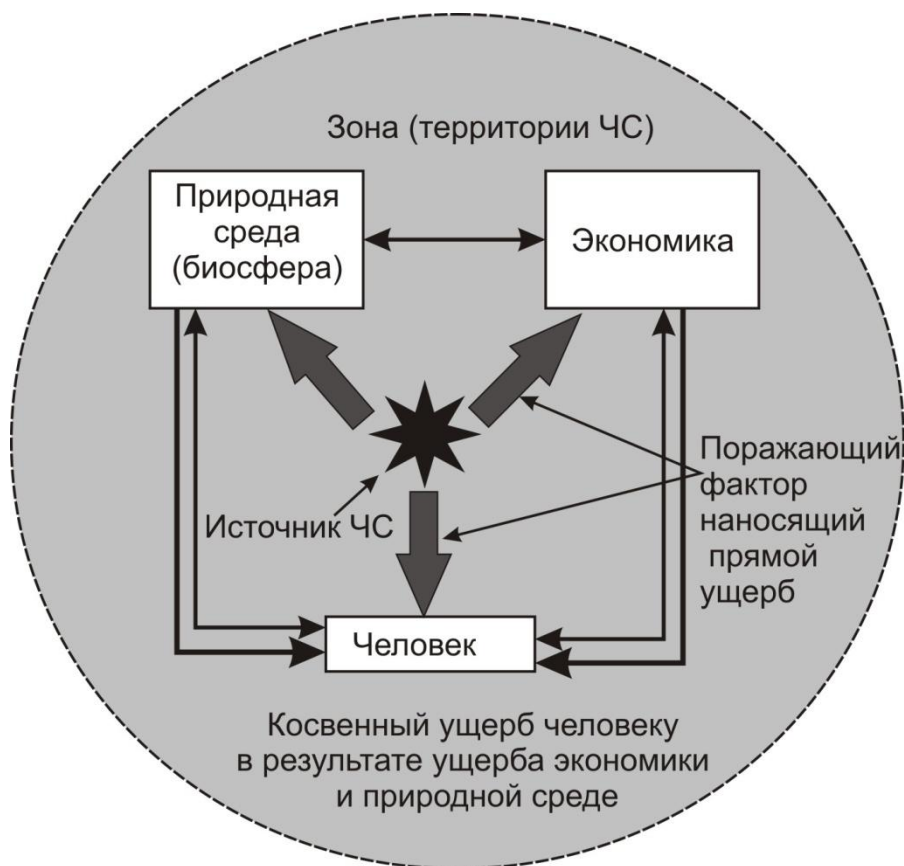


Рис. 2.1. Сущность понятия «чрезвычайная ситуация»

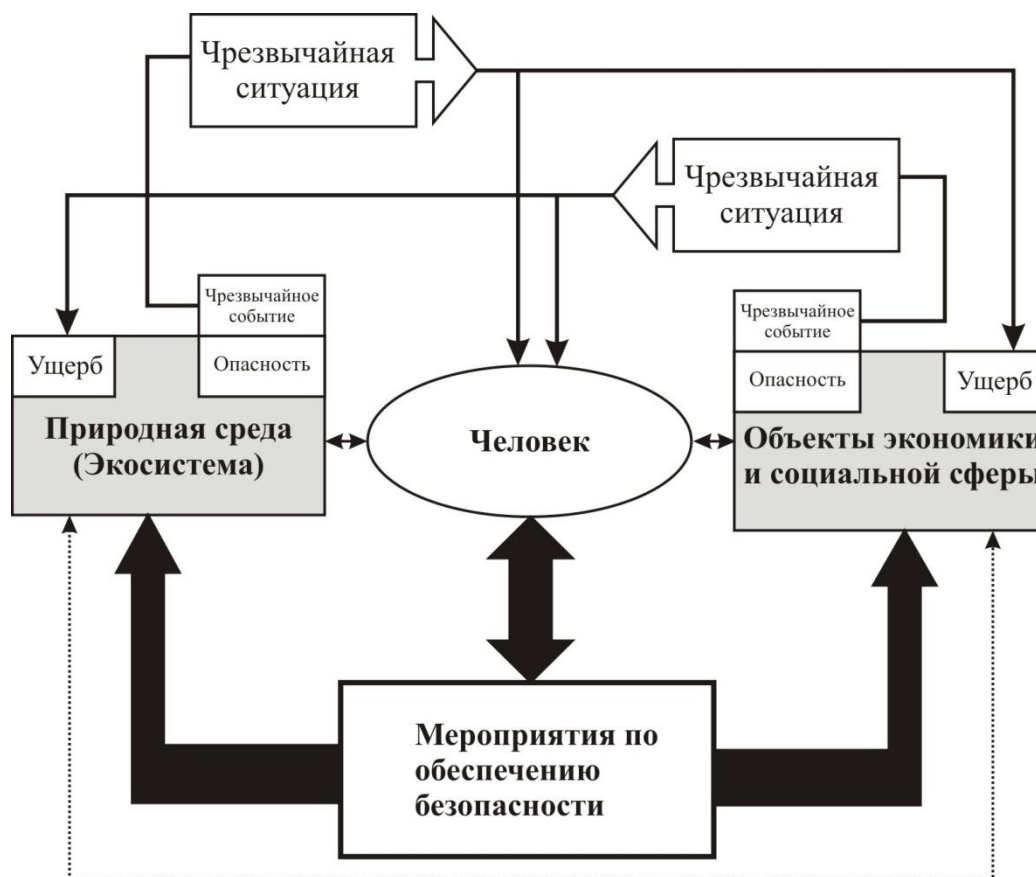


Рис. 2.2. Общая схема развития чрезвычайной ситуации и обеспечение безопасности

ЧС можно классифицировать по разным признакам. В мировой практике их делят на ЧС природного, природно-антропогенного и антропогенного происхождения.

По масштабу распространения ЧС подразделяются на локальные, местные, региональные, республиканские (государственные) и трансграничные.

К локальной относится ЧС, в результате которой пострадало не более 10 чел., либо нарушены условия жизнедеятельности не более 100 чел., либо материальный ущерб составляет не более одной тысячи минимальных заработных плат (МЗП) на день возникновения ЧС и зона которой не выходит за пределы территории объекта производственного или социального назначения.

Ликвидация локальных ЧС осуществляется силами и средствами организаций.

К местной относится ЧС, в результате которой пострадало свыше 10, но не более 50 чел., либо нарушены условия жизнедеятельности свыше 100, но не более 300 чел., либо материальный ущерб составляет свыше 1000, но не более 5000 МЗП на день возникновения ЧС. Зона этой ЧС не выходит за пределы населенного пункта, города, района.

К региональной относится ЧС, в результате которой пострадало свыше 50, но не более 500 чел., либо нарушены условия жизнедеятельности свыше 300, но не более 500 чел., либо материальный ущерб составляет свыше 5000, но не более 0,5 млн. МЗП на день возникновения ЧС и зона ее не выходит за пределы области.

Ликвидация местных и региональных ЧС осуществляется силами и средствами местных исполнительных и распорядительных органов. К республиканской (государственной) относится ЧС, в результате которой пострадало свыше 500 чел., либо нарушены условия жизнедеятельности свыше 500 чел., либо материальный

ущерб составляет свыше 0,5 млн. МЗП на день возникновения ЧС. Зона этой ЧС выходит за пределы более чем двух областей.

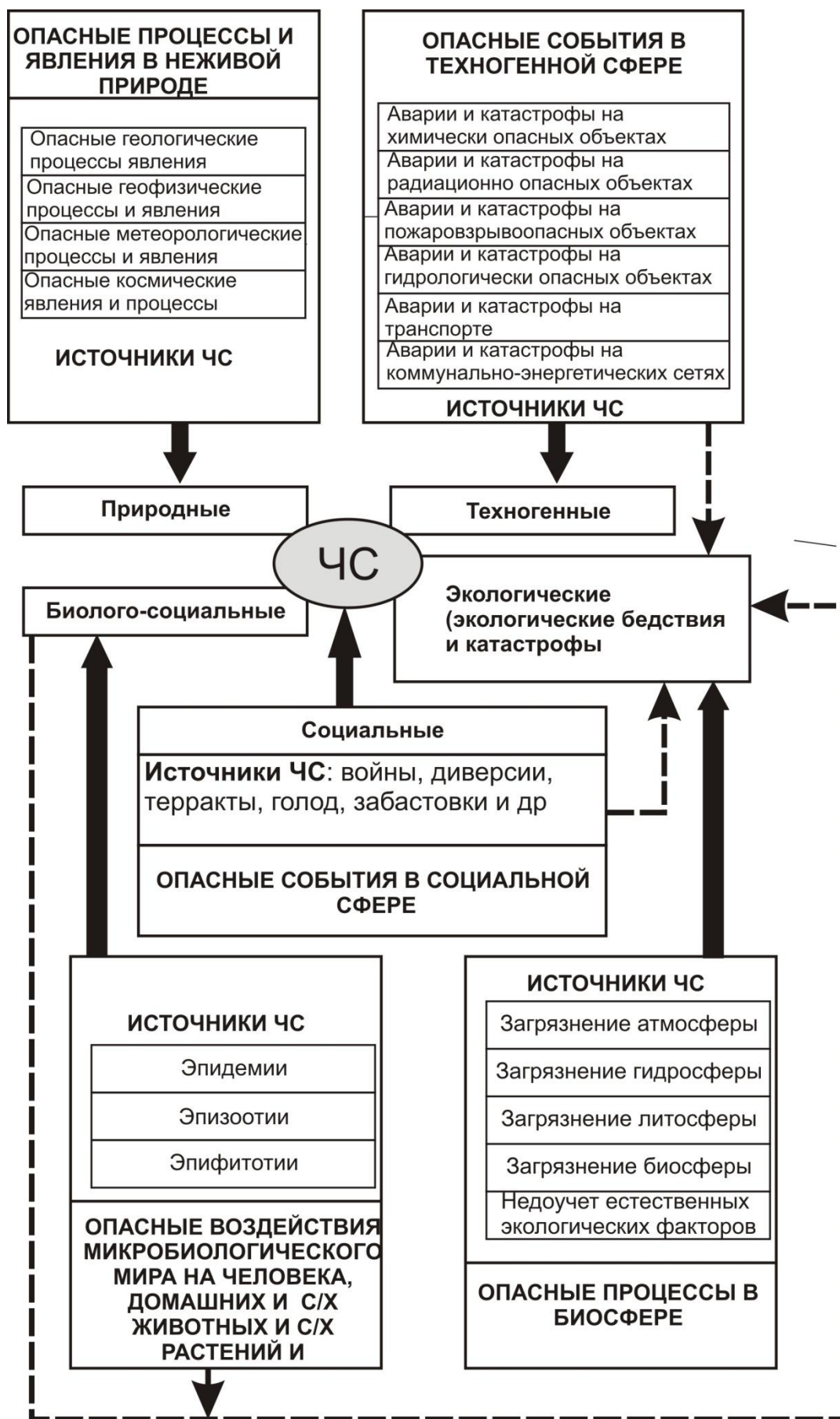


Рис. 2.3. Классификация чрезвычайных ситуаций

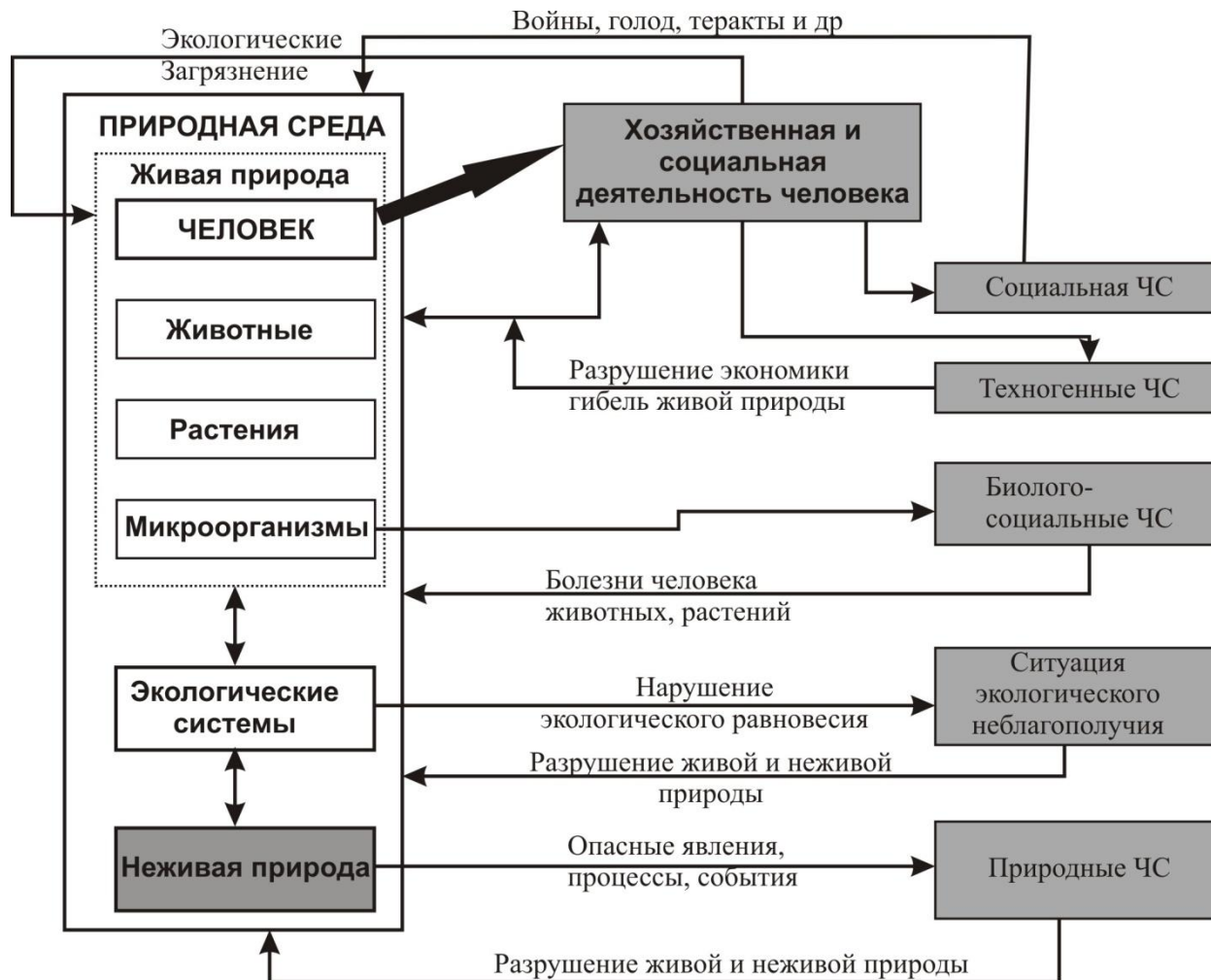


Рис. 2.4. Причины и последствия чрезвычайных ситуаций и их взаимодействие

Ликвидация республиканских ЧС осуществляется силами и средствами республиканских органов государственного управления.

К трансграничной относится ЧС, поражающие факторы которой выходят за пределы республики, либо ЧС, которая произошла за рубежом и затрагивает территорию Беларуси.

По сфере возникновения ЧС делят на природные, техногенные, биолого-социальные, экологические, социальные.

2.2 Характеристика ЧС природного характера

Источником природной ЧС является опасное природное явление или процесс, в результате которого на определенной территории или акватории произошла или может возникнуть ЧС.

Природная ЧС – обстановка на определенной территории или акватории, сложившаяся в результате возникновения источника природной ЧС, который может повлечь или повлечь за собой человеческие жертвы, ущерб здоровью людей и окружающей природной среде, значительные материальные потери и нарушение условий жизнедеятельности людей.

Стихийное бедствие – разрушительное природное и (или) природно-антропогенное явление или процесс значительного масштаба, в результате которого может возникнуть или возникла угроза жизни и здоровью людей, произойти разрушение или уничтожение материальных ценностей и компонентов окружающей природной среды.



Рис. 2.5 Источник природных ЧС

Рассмотрим основные природные ЧС в соответствии с ГОСТ 22.0.06-97 (введен в Республике Беларусь с 01.01.2003 г.).

Опасные геологические процессы. К ним относятся: землетрясение, вулканическое извержение, оползень, обвал (осыпь, камнепад), карст, просадка в лессовых грунтах, переработка берегов.

Землетрясение – подземные толчки и колебания земной поверхности, возникающие в результате внезапных смещений и разрывов в земной коре или верхней части мантии Земли и передающиеся на большие расстояния в виде упругих колебаний.

Очаг, или гипоцентр, землетрясения – область возникновения подземного удара в толще земной коры или верхней мантии, являющегося причиной землетрясения.

Эпицентр землетрясения – проекция центра очага землетрясения на земную поверхность.

Известны два главных сейсмических пояса:

- 1) Средиземноморско-Азиатский, охватывающий Португалию, Италию, Грецию, Турцию, Иран, Сев. Индию и далее до Малайского архипелага;
- 2) Тихоокеанский, включающий Японию, Китай, Дальний Восток, Камчатку, Сахалин, Курильскую гряду.

Основные критерии (параметры) землетрясения:

- 1) глубина очага (гипоцентра) – до 30 км, а в отдельных случаях – до 750 км;

2) продолжительность колебаний грунта – 20–25 с (до 90 с);

3) сейсмическая энергия;

4) интенсивность землетрясения.

Сейсмическая энергия – это энергия, излучаемая из гипоцентра землетрясения в форме сейсмических волн. Она измеряется с помощью шкалы Рихтера от 1 до 8,9 магнитуд (М). Магнитуда – величина, соответствующая десятичному логарифму максимальной амплитуды колебаний маятника сейсмографа в микронах в 100 км от эпицентра землетрясения.

Сила колебаний земной поверхности на удалении от эпицентра определяется «интенсивностью землетрясения» I_0 – это степень ущерба, нанесенного подземной стихией в данном конкретном месте. Она зависит не только от сейсмической энергии, но и от расстояния до эпицентра, свойств грунта, качества строительства и др. и определяется с помощью 12-балльной шкалы Меркалли (табл. 2.1). В России и странах СНГ используется ее модификация – шкала MSK-64.

Соотношение между сейсмической энергией и интенсивностью землетрясения приведено в табл. 2.2.

Примеры некоторых разрушительных землетрясений:

1920 г.: Китай; М = 8,5; I_0 = XII баллов; погибло 200 тыс. чел.;

1923 г.: Япония; М = 8,5; I_0 = X–XII баллов; погибло 143 тыс. чел.;

1939 г.: Чили; М = 8,3; I_0 = X–XI баллов; погибло 140 тыс. чел.;

1948 г.: Туркмения; М = 9,0; I_0 = XI баллов; погибло 110 тыс. чел.;

1988 г.: Армения; М = 7,0; I_0 = IX баллов; погибло 25 тыс. чел.;

1990 г.: Иран; М = 7,7; I_0 = X баллов; погибло 50 тыс. чел.;

1995 г.: Япония; М = 7,2; I_0 = IX баллов; погибло 6 тыс. чел.;

1999 г.: Турция; М = 7,7; I_0 = X баллов; погибло 17 тыс. чел.;

2003 г.: Иран; М = 6,3; I_0 = VIII–IX баллов; погибло 41 тыс. чел.;

2004 г.: Юго-Восточная Азия; М = 8,9; I_0 = XII баллов; погибло около 300 тыс. чел.;

2010 г.: на острове Гаити, в Карибском бассейне Атлантического океана; М = 7,0; I_0 = IX баллов; погибло более 230 тыс. чел.

Вулканическое извержение – это постоянные активные процессы, происходящие в Земле в разогретом состоянии на глубине от 10 до 30 км, где накапливаются расплавленные горные породы, или магма.

Вулканические шлаки, пемза, пепел, горные породы образуют конусообразную форму, которая и называется вулканом.

Оползень – смещение масс горных пород по склону под воздействием собственного веса и нагрузки вследствие подмыва склона, сейсмических толчков и других процессов.

Карст – явления, возникающие в растворимых водой осадочных горных породах (известняки, гипс), в результате которых образуются углубления в виде воронок, котлованов, пещер и т. п.

Просадка в лессовых грунтах – уплотнение и деформирование при увлажнении (замачивании) лессов с образованием просадочных деформаций (провалов, трещин проседания, воронок).

Опасные гидрологические явления и процессы. К ним относятся: подтопление, русловая эрозия, цунами, штормовой нагон воды, сель, наводнение,

половодье, паводок, катастрофический паводок, затор, зажор, лавина снежная. **Подтопление** – повышение уровня грунтовых вод, нарушающее нормальное использование территории, строительство и эксплуатацию расположенных на ней объектов.

Таблица 2.1

Краткая характеристика интенсивностей землетрясений по 12-ти бальной шкале Меркалли (MSK-64)

Балл	Наименование землетрясения	Краткая характеристика землетрясений
I	Незаметное	Отмечается только сейсмическими приборами
II	Очень слабое	Ощущается отдельными людьми, находящимися в полном покое
III	Слабое	Ощущается лишь частью населения
IV	Умеренное	Легкое дребезжание и колебание предметов, посуды и оконных стекол
V	Довольно сильное	Сотрясение зданий, колебание мебели, трещины в стеклах и штукатурке
VI	Сильное	Ощущается всеми. Падают со стен картины, откалываются куски штукатурки, трескаются стены, легко повреждаются здания
VII	Очень сильное	Трещины в стенах каменных домов, антисейсмические и деревянные постройки остаются невредимыми
VIII	Разрушительное	Трещины на почве, сдвиг или опрокидывание памятников, сильное повреждение домов
IX	Опустошительное	Сильное повреждение и разрушение каменных построек, перекосы деревянных домов
X	Уничтожающее	Разрушение каменных построек. Трещины в почве до метра шириной, оползни, обвалы со склонов, искривление железнодорожных рельсов
XI	Катастрофическое	Оползни, обвалы, широкие трещины в земле. Каменные дома совершенно разрушаются
XII	Абсолютно или сильно катастрофическое	Все сооружения разрушены. Обширные изменения ландшафта, огромные трещины в земле, оползни и обвалы. Возникновение водопадов, подпруд на озерах, изменение течения рек

Таблица 2.2

Соотношение между шкалой Рихтера и MSK-64

Магнитуда по Рихтеру	4,0–4,9	5,0–5,9	6,0–6,9	7,0–7,9	8,0–8,9
Интенсивность по шкале MSK-64	IV–V	VI–VII	VIII–IX	IX–X	XI–XII

Цунами – морские волны, возникающие при подводных и прибрежных землетрясениях.

Цунами – происходит от японского слова, означающего «большая волна, заливающая бухту». Волны цунами имеют длину 150–300 км и более, а высота – несколько десятков сантиметров. На мелководном шельфе волна становится выше, вздымается и превращается в движущуюся стену. Скорость цунами тем выше, чем больше глубина океана. Максимальная скорость цунами может достигать до 1000 км/ч.

26.12.2004 г. в Индийском океане (Юго-Восточная Азия) в 150 км от северной оконечности острова Суматра произошло сокрушительное подводное землетрясение силой 8,9 балла (магнитуд) по шкале Рихтера (XII баллов по шкале MSK-64). Оно породило волны цунами, от которых погибло около 300 тыс. человек в Индонезии, Тайланде, Индии, Бангладеш, Малайзии, Мьянме, Шри-Ланке, на Мальдивских островах Индии. Около 5 млн. чел. лишились крова и каких бы то ни было средств к существованию.

Наводнение – затопление территории водой, являющееся стихийным бедствием. Наводнение может происходить в результате подъема уровня воды во время половодья или паводка, при заторе, зажоре, вследствие нагона в устье реки, а также при прорыве гидротехнических сооружений.

Половодье – фаза водного режима реки, ежегодно повторяющаяся в данных климатических условиях в один и тот же сезон, характеризующаяся наибольшей водностью, высоким и длительным подъемом уровня воды и вызываемая снеготаянием или совместным таянием снега и ледников.

Паводок – фаза водного режима реки, которая может многократно повторяться в различные сезоны года, характеризующаяся интенсивным, обычно кратковременным увеличением расходов и уровней воды и вызываемая дождями или снеготаянием во время оттепелей.

Затор – весеннее (осеннее) скопление льда шуги в заторообразующих узкостях русел рек при низких температурах воздуха, образующих частичное перекрытие стока рек.

Зажор – скопление льдин в русле реки во время ледохода, вызывающее стеснение водного сечения и связанный с этим подъем уровня воды.

Паводки и наводнения на реках. В РБ наиболее сильные паводки наблюдаются в пойме реки Припять и ее притоков: Горынь, Пина, Ясельфа, Убороть. При их разливе возможно частичное затопление городов Пинска, Давид-Городка, в зону паводка попадает 50 населенных пунктов Столинского, Лунинецкого, Ивановского,

Пинского районов Брестской области, 80 населенных пунктов Житковичского, Петриковского, Мозырского, Лельчицкого районов и прибрежных районов городов Речица, Турова, Петрикова, Мозыря.

Возможно затопление некоторых городов, населенных пунктов при разливе рек Неман, Березина и Западная Двина.

Опасные метеорологические явления и процессы – сильный ветер, шторм, шквал, ураган, смерч, вихрь, пыльная буря, продолжительный дождь (ливень), сильный снегопад, сильная метель, гололед, град, туман, заморозок, засуха, суховей, гроза.

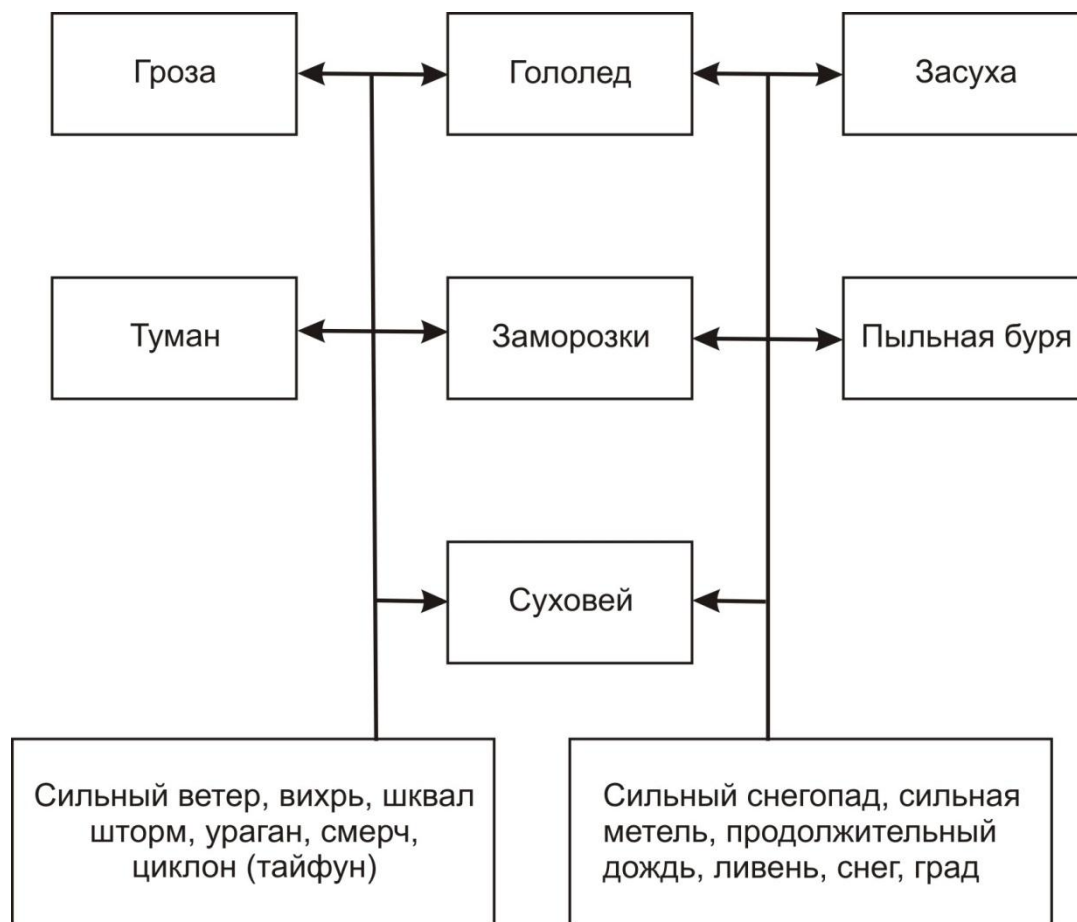


Рис. 2.6 Опасные метеорологические явления

Ветры являются причиной многих стихийных бедствий. Причина ветров – неравномерный нагрев различных областей вращающейся Земли. Экватор нагревается больше, полюса меньше. Нагретый воздух поднимается вверх, образуя область пониженного давления.

Для классификации ветра по силе используется международная шкала Бофорта, в баллах (табл. 3).

Сильный ветер – это движение воздуха относительно земной поверхности со скоростью свыше 14 м/с. При дальнейшем усилении ветра возникают бури, ураганы, шквалы, смерчи.

Шторм – длительный, очень сильный ветер со скоростью выше 20 м/с, вызывающий сильные волнения на море и разрушения на суше.

Шквал – резкое кратковременное усиление ветра до 20–30 м/с и выше, сопровождающееся изменением его направления, связанное с конвективными процессами.

Ураган – ветер разрушительной силы и значительной продолжительности, скорость которого превышает 32 м/с (12 баллов по шкале Бофорта). По своему пагубному воздействию ураганы не уступают землетрясениям.

Смерч – сильный атмосферный вихрь, в котором воздух вращается со скоростью до 100 м/с, обладающий большой разрушительной силой. Высота смерча достигает 800–1500 м, диаметр у поверхности земли 30– 2000 м.

Таблица 2.3

Классификация ветров по шкале Бофорта

Баллы	Скорость ветра		Наименование ветрового режима	Признаки
	м/с	км/ч		
0	0	0	Затишье	Дым идет прямо
1	0,9	3,24	Легкий ветерок	Дым изгибается
2	2,4	8,64	Легкий бриз	Листья шевелятся
3	4,4	15,84	Слабый бриз	Листья двигаются
4	6,7	24,12	Умеренный бриз	Листья и пыль летят
5	9,3	28,48	Свежий бриз	Тонкие деревья качаются
6	12,3	43,30	Сильный бриз	Качаются толстые ветви
7	15,5	55,80	Сильный ветер	Стволы деревьев изгибаются
8	18,9	68,40	Буря	Ветви ломаются
9	22,60	79,41	Сильная буря	Крыши разрушаются
10	26,4	95,0	Полная буря	Везде повреждения
11	34,8	109,8	Шторм	Везде повреждения
12	39,2	122,28	Ураган	Опустошительные разрушения
13	39,5	144,6	Сильный ураган	То же
14	43,8 и более	157,68	То же	То же

Окружная скорость ветра в вихре достигает 200 м/с (720 км/ч), скорость перемещения 30–80 км/ч, среднее время «жизни» смерча 20–30 мин.

Один из мощных ураганов XX века в Беларуси произошел 23 июня 1997 г. с 18.15 до 20.00, охватив территорию 16 районов Минской области, 7 районов Брестской области и Кореличский р-н Гродненской области. Скорость ветра местами достигала 32 м/с.

Вихрь – атмосферное образование с вращательным движением воздуха вокруг вертикальной или наклонной оси.

Продолжительный дождь (ливень) – атмосферные осадки, выпадающие непрерывно или почти непрерывно в течение нескольких суток, могущие вызвать паводки, затопление и подтопление.

Сильный снегопад – продолжительное интенсивное выпадение снега из облаков, приводящее к значительному ухудшению видимости и затруднению движения транспорта.

Сильная метель – перенос снега над поверхностью земли сильным ветром, приводящий к ухудшению видимости и заносу транспортных магистралей.

Град – атмосферные осадки, выпадающие в теплое время года, в виде частичек плотного льда от 5 мм до 15 см, обычно вместе с ливневым дождем при грозе.

Заморозок – понижение температуры воздуха и (или) поверхности почвы до нуля и ниже при положительной средней суточной температуре воздуха.

Засуха – комплекс метеорологических факторов в виде продолжительного отсутствия осадков в сочетании с высокой температурой и понижением влажности воздуха, приводящей к угнетению или гибели растений.

Гроза – атмосферное явление, связанное с развитием мощных кучево-дождевых облаков, сопровождающееся многократными электрическими разрядами между облаками и земной поверхностью, звуковыми явлениями, сильными осадками, в т. ч. градом.

Природные пожары – пожар ландшафтный, торфяной, лесной.

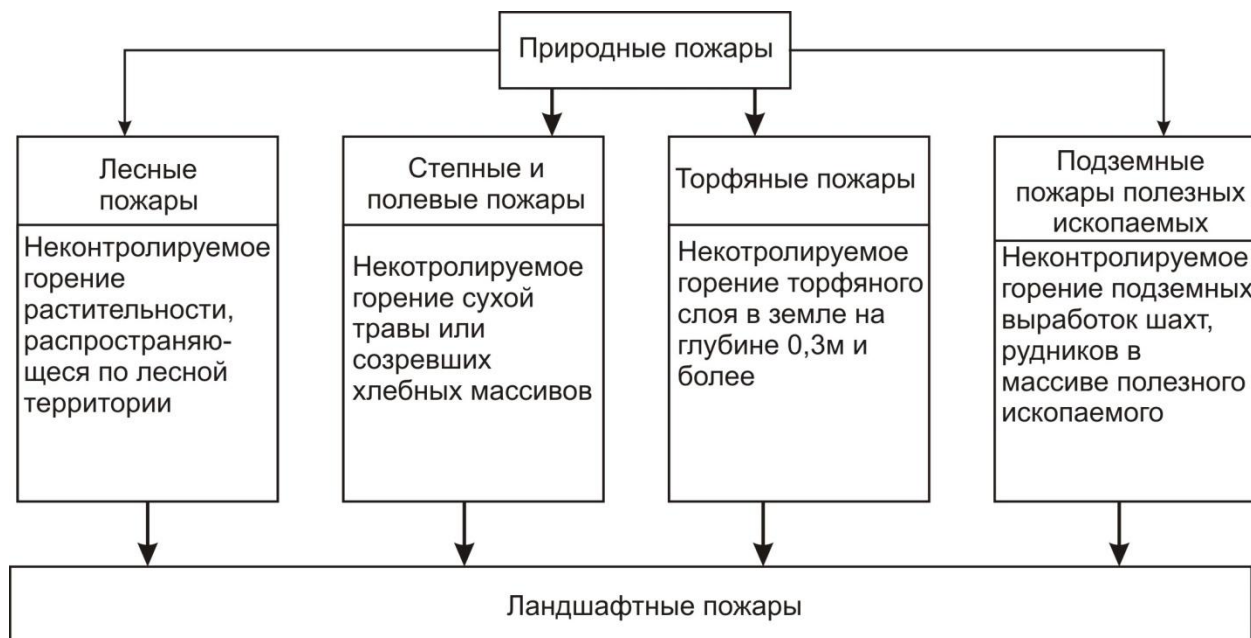


Рис. 2.7 Классификация природных пожаров



Рис. 2.8. Классификация лесных пожаров

Ландшафтный пожар – пожар, охватывающий различные компоненты географического ландшафта.

Торфяной пожар – возгорание торфяного болота, осушенного или естественного, при перегреве его поверхности лучами солнца или в результате небрежного обращения людей с огнем.

Лесной пожар – пожар, распространяющийся по лесной площади. В РБ чаще бывают лесные, торфяные и реже полевые (горят хлеба) пожары, которые возникают как по вине человека (по статистике 80%), так и в результате самовозгорания от Солнца или от удара молний (20%).

В зависимости от характера возгорания и состава леса лесные пожары подразделяются на низовые, верховые и почвенные.

По скорости распространения пожары подразделяются на слабые, средние и сильные. Скорость распространения слабого низового пожара не превышает 1 м/мин, среднего – от 1 до 3 м/мин, сильного – свыше 3 м/мин.

Лесные и торфяные пожары наносят огромный материальный и экологический ущерб. В результате таких пожаров разрушаются целые экологические системы.

2.3. Характеристика ЧС техногенного характера

Источником техногенной ЧС является опасное техногенное происшествие, в результате которого на объекте, определенной территории или акватории произошла техногенная ЧС.

Рассмотрим основные понятия, определения в соответствии с ГОСТ 22.0.05-97 «Техногенные чрезвычайные ситуации» (введен в действие в качестве государственного стандарта Республики Беларусь с 01.07.1999 г.).

Техногенная ЧС – состояние, при котором в результате возникновения источника техногенной ЧС на объекте, определенной территории или акватории нарушаются нормальные условия жизни и деятельности людей, возникает угроза их жизни и здоровью, наносится ущерб имуществу населения, народному хозяйству и окружающей природной среде.

Авария – опасное техногенное происшествие, создающее на объекте, определенной территории или акватории угрозу жизни и здоровью людей и приводящее к разрушению зданий, сооружений, оборудования и транспортных средств, нарушению производственного и транспортного процесса, а также к нанесению ущерба окружающей природной среде.

Катастрофа – крупная авария с человеческими жертвами.

Техногенная опасность – состояние, внутренне присущее технической системе, промышленному или транспортному объекту, реализуемое в виде поражающих воздействий источника техногенной ЧС на человека и окружающую среду при его возникновении либо в виде прямого или косвенного ущерба для человека и окружающей среды в процессе нормальной эксплуатации этих объектов.

Промышленная авария – авария на промышленном объекте, в технической системе или на промышленной установке.

Промышленная катастрофа – крупная промышленная авария, повлекшая за собой человеческие жертвы, ущерб здоровью людей либо разрушения и

уничтожение объектов, материальных ценностей в значительных размерах, а также приведшая к серьезному ущербу окружающей природной среды.

В порядке убывания в РБ техногенные ЧС распределяются следующим образом: аварии на промышленных объектах, дорожно-транспортные происшествия, аварии в зданиях жилого и социально-бытового назначения, химические аварии и т. д.

Рассмотрим основные ЧС техногенного характера.

Транспортные аварии (катастрофы). К ним относятся аварии (катастрофы) пассажирских и товарных поездов, электропоездов, поездов метрополитена; пассажирских и грузовых судов, в том числе нефтеналивных; аварии на автомобильном и других видах общественного транспорта, на мостах, в туннелях на железнодорожных переездах; аварии на магистральных, газо-, нефте-, продуктопроводах; авиационные катастрофы.

Транспортная авария – это авария на транспорте, повлекшая за собой гибель людей (катастрофа), причинение пострадавшим тяжелых телесных повреждений, уничтожение и повреждение транспортных сооружений и средств или ущерб окружающей природной среде.

Опасный груз – опасное вещество, материал, изделие и отходы производства, которые вследствие их специфических свойств при транспортировании или перегрузке могут создать угрозу жизни и здоровью людей, вызвать загрязнение окружающей природной среды, повреждение и уничтожение транспортных сооружений, средств и иного имущества.

Дорожно-транспортное происшествие (ДТП) – это транспортная авария, возникшая с участием транспортного средства и повлекшая за собой гибель людей и (или) причинение им тяжелых телесных повреждений, повреждения транспортных средств, дорог, сооружений, грузов или иной материальный ущерб.

В Республике Беларусь ежегодно происходит 7000–8000 ДТП, в которых погибает 1,5–2 тыс. человек, травмы и ранения получают несколько тысяч чел., многие становятся инвалидами.

Железнодорожная авария – авария на железной дороге, повлекшая за собой повреждение одной или нескольких единиц подвижного состава железных дорог до степени капитального ремонта и (или) гибель одного или нескольких человек (катастрофа), причинение пострадавшим телесных повреждений различной тяжести либо полный перерыв движения на аварийном участке, превышающий нормативное время.

Общая протяженность железных дорог в Республике Беларусь составляет более 5,6 тыс. км. Их средняя грузонагруженность в нашей стране самая высокая в СНГ. Она в 5 раз выше, чем в США, и в 8–15 раз выше по сравнению с другими развитыми странами. В республике в месяц по железной дороге перевозится примерно 400–1500 вагонов с ядовитыми и взрывопожароопасными веществами, их годовой грузооборот составляет 80 млн. т км.

Авиационная катастрофа – опасное происшествие на воздушном судне, в полете или в процессе эвакуации, приведшее к гибели или пропаже без вести людей, причинению пострадавшим телесных повреждений, разрушению или повреждению судна и перевозимых на нем материальных ценностей.

В Республике Беларусь имеется 7 аэропортов со статусом международных. Случаи полного или частичного разрушения воздушного судна, имеющего на борту пассажиров, принято называть авиационными происшествиями. Они могут произойти как в воздухе, так и на земле. Авиационные инциденты делят на катастрофы, аварии и поломки.

Авария на трубопроводе – это авария на трассе трубопровода, связанная с выбросом или выливом под давлением опасных химических или пожаровзрывоопасных веществ, приводящая к возникновению техногенной ЧС. Общая протяженность магистральных нефтепроводов и продуктопроводов на территории республики составляет почти 6000 км, газопроводов – 5000 км.

Пожары и взрывы. Пожары и взрывы происходят на пожаровзрывоопасных объектах и в жилых массивах: в зданиях, на коммуникациях и технологическом оборудовании промышленных объектов, на транспорте, в шахтах и подземных выработках, в зданиях и сооружениях общественного назначения.

К пожароопасным объектам на территории республики относятся 24 предприятия по добыче и переработке торфа; 24 предприятия деревообрабатывающей промышленности; 46 льнозаводов и 23 других объектов. Возможная площадь зоны поражения в среднем может достигать до 10 км².

На территории республики расположено 50 взрывоопасных объектов Министерства обороны. Зона разлета осколков может составлять до 1,5 км, полет реактивных снарядов – от 3 до 20 км.

Кроме того, к взрывопожароопасным объектам относятся 18 газобаллонных заправочных станций, 5 предприятий тепловой энергетики, 47 зернохранилищ.

К объектам, содержащим взрывопожароопасные вещества, относятся ПО «Лакокраска», г. Лида; завод порошковой металлургии г. Молодечно; центральная база Госснаба г. Витебска; 53 нефтебазы. При ЧС площади опасных зон могут составить до 2,5 км².

Аварии с выбросом (угрозой выброса) СДЯВ. Такие аварии происходят при образовании и распространении сильнодействующих ядовитых веществ (СДЯВ) во время производства, при их переработке или хранении (захоронении).

Крупными потребителями СДЯВ являются промышленные холодильники, водоочистные сооружения, которые, как правило, находятся в крупных городах. Всего на территории республики имеется 544 химически опасных объекта с общим запасом СДЯВ около 40 тыс. т, в т. ч. аммиака – 26 тыс. т, акрилонитрила – 5 тыс. т, ацетонциангидрина – 1,5 тыс. т, хлора – 300 т и др.

Степень химической опасности хозяйственных объектов определяется количеством населения, которое при авариях попадает в зону воздействия СДЯВ:

I степень – в зону попадает 75 тыс. чел. – на территории республики 3 объекта: ПО «Минскводоканал», Новополоцкое ПО «Полимир», ПО «Азот» г. Гродно;

II степень – в зону попадает от 40 до 75 тыс. чел. – таких объектов в РБ 11, в т. ч. области: Витебская – 2, Гомельская – 1, Гродненская – 2; а также г. Минск – 6;

III степень – в зону попадает до 40 тыс. чел. – 228 объектов, в т. ч. области: Брестская – 22, Витебская – 30, Гомельская – 43, Гродненская – 37, Минская – 47, Могилевская – 26; а также г. Минск – 23;

IV степень – зона не выходит за пределы объекта – всего 103 объекта, в т. ч. по областям Брестская – 1, Витебская – 5, Гомельская – 10, Гродненская – 34, Минская – 4, Могилевская – 38; а также г. Минск – 11.

Наиболее опасные в химическом отношении города республики: г. Гродно, г. Новополоцк, г. Волковыск.

При ЧС на химически опасных объектах в зонах заражения может оказаться до 5 млн. чел., из них 4,5 млн. чел. – городское население.

Наиболее сложная химическая обстановка может сложиться:

– в г. Гродно и Гродненском районе при аварии на ПО «Азот», где содержится около 20 тыс. т аммиака, что составит по глубине заражения до 24 км, площадь зоны заражения до 900 км², стойкость СДЯВ до 80 ч;

– в г. Новополоцке, где сосредоточено 11 000 т различных СДЯВ, глубина зоны заражения до 20 км, площадь зоны заражения до 1000 км², стойкость 40–50 ч.

Аварии с выбросом (угрозой выброса) радиоактивных веществ – с источниками ионизирующего облучения, радиоактивными отходами, на транспорте с выбросом радиоактивных веществ, ядерные или радиологические аварии за пределами государства, угрожающие загрязнением территории государства.

Внезапное разрушение зданий и сооружений – разрушение зданий и сооружений производственного и общественного назначения, элементов транспортных коммуникаций.

Аварии на системах жизнеобеспечения – аварии на канализационных системах с массовым выбросом загрязняющих веществ, на тепловых сетях (системах), системах централизованного водоснабжения, на коммунальных газопроводах.

Аварии на очистных сооружениях – на очистных сооружениях сточных вод, промышленных газов с массовым выбросом загрязняющих веществ.

Гидродинамические аварии – прорывы плотин, дамб, шлюзов, перемычек с образованием волн прорыва и катастрофических затоплений или прорывного паводка, аварийный сброс воды из водохранилищ ГЭС в связи с угрозой прорыва гидроплотин.

В республике имеется 18 водохранилищ емкостью от 2 до 260 млн. м³ воды. Наиболее крупные – Вилейское и Заславское.

Емкость Вилейского водохранилища составляет 260 млн. м³, площадь возможного подтопления 188 км², на этой территории расположено 28 населенных пунктов с населением примерно 6,5 тыс. чел.

Заславское водохранилище – 108 млн. м³, площадь затопления – 39 км², возможно подтопление 5 населенных пунктов, в т. ч. части г. Минска.

2.4 Характеристика ЧС экологического характера

Источниками экологических ЧС могут быть как природные, так и антропогенные процессы, явления и события.

Экологическое бедствие – чрезвычайное событие, вызванное изменением под действием антропогенных факторов состояния суши, атмосферы и биосферы и заключающееся в проявлении резкого отрицательного влияния этих изменений на здоровье людей, их духовную сферу, среду обитания, экономику или генофонд.

По происхождению экологические ЧС делятся:

- на ЧС, вызванные естественными изменениями в природной среде;
- ЧС, вызванные антропогенными экологическими загрязнениями природной среды и потреблением ресурсов и др.

Естественные процессы и аномалии в природной среде воздействуют на весь биологический мир. Это воздействие Космоса (солнечная радиация, гравитационные поля, галактическое излучение, полеты комет, астероидов и т. д.), Луны (гравитационное поле, отраженный свет), геофизической среды (магнитное поле Земли, электрические поля, радиация и т. д.) на человека и биологический мир. Кроме того, на человека и биологический мир воздействуют геологическая среда: химические соединения неживого происхождения (вода, камни, металлы, и другие химические соединения) и химические соединения продуктов жизнедеятельности живого вещества (глина, торф, нефть, уголь, сланцы, гумус, мрамор).

ЧС, вызванные антропогенными экологическими загрязнениями природной среды, в основном связаны с хозяйственной и социальной деятельностью человека, т. е. с результатом воздействия техногенной и социальной среды на окружающую природную среду.

Экологические ЧС, вызванные некоторыми авариями и катастрофами на хозяйственных объектах, опасными явлениями и процессами в неживой природе, болезнями животных и растений, представляют особую опасность для биологического мира.

ЧС, связанные с изменением состояния литосферы (почвы, недр, ландшафта)

Катастрофические просадки, оползни, обвалы земной поверхности из-за выработки недр при добыче полезных ископаемых и другой деятельности человека.

Наличие тяжелых металлов (в том числе радиоактивных) и других вредных веществ в почве (грунте) сверх предельно допустимых норм. В результате хозяйственной деятельности человека почва загрязнена пестицидами, тяжелыми металлами (свинец, мышьяк, кадмий, ртуть и др.), канцерогенными веществами (оксиды азота, алюминий, асбест и другие минеральные волокна), нитратами, диоксинами и их соединениями.

Интенсивная деградация почв, опустынивание на обширных территориях из-за эрозии, заболачивания и т. д.

Кризисные ситуации, связанные с истощением невозобновляемых природных ископаемых.

Критические ситуации, связанные с переполнением хранилищ (свалок) промышленных и бытовых отходов (мусора) и загрязнением ими среды.

В Республике Беларусь ежегодно выбрасывается на свалки более 40 млн. т отходов, в том числе 30 млн. отходов от производства минеральных удобрений, 2 млн. т древесных отходов, 48 тыс. т стеклобоя, более 2 млн. т бытовых отходов. Экологические последствия загрязнений отходами проявляются не только в создании дискомфорта для населения, но и ЧС, опасных для всего живого.

Литосфера загрязняется человеком как непосредственно, так и в результате выпадения атмосферных осадков.

ЧС, связанные с изменением состояния и свойств атмосферы (воздушной среды)

Резкие изменения погоды или климата в результате антропогенной деятельности человека.

Превышение предельно допустимых концентраций (ПДК) вредных примесей в атмосфере.

Температурные инверсии над городами.

Острый «кислородный голод» в городах.

Значительное превышение предельно допустимого уровня производственного и городского шума.

Образование обширной зоны кислотных осадков.

Разрушение озонового слоя атмосферы.

Значительное изменение прозрачности атмосферы.

Загрязнение атмосферы неравномерное и определяется не только местонахождением источников загрязнения, но и особенностями строения атмосферы. Основные загрязнения (газообразное – 90% и аэрозольное – 10%) сосредоточены в тропосфере, т. е. на высотах до 18 км на экваторе и до 10 км над полюсами. Частично загрязнения распространяются и на стратосферу.

Каждый автомобиль выбрасывает более 40 вредных веществ, из них 70% составляет оксид углерода.

Предприятия и транспорт Республики Беларусь ежегодно выбрасывают в атмосферу около 1 млн. 240 тыс. т оксида углерода, более 170 тыс. т оксидов азота, более 300 тыс. т углеводов и летучих органических соединений.

ЧС, связанные с изменением состояния гидросферы (водной среды)

Резкая нехватка питьевой воды вследствие истощения вод или их загрязнения.

Истощение водных ресурсов, необходимых для организации хозяйственно-бытового водоснабжения и обеспечения технологических процессов.

Нарушение хозяйственной деятельности и экологического равновесия вследствие критического загрязнения зон внутренних морей и мирового океана.

Наиболее распространенными загрязнителями являются: нефть и нефтепродукты, фенолы, нитраты, формальдегид, соединения фтора, аммиак, марганец, соли серной кислоты.

На некоторых участках рек Беларуси предельно допустимые концентрации (ПДК) загрязнителей превышают нормы в 3–14 раз, а количество нитратов в колодцах превышает норму в 3–4 раза.

ЧС, связанные с изменением состояния биосферы

Исчезновение отдельных видов животных и растений в результате изменения условий среды обитания.

Массовая гибель животных.

Гибель растительности на обширной территории.

Резкое изменение способности биосферы к воспроизводству возобновляемых ресурсов.

2.5 Характеристика биолого-социальных ЧС

Чрезвычайные ситуации, вызванные загрязнением окружающей среды биологическими средствами, возникают при авариях на предприятиях, производящих, хранящих или использующих биологические средства, а также при применении биологического оружия.

Источником биолого-социальной ЧС является особо опасная или широко распространенная инфекционная болезнь людей, сельскохозяйственных животных и растений, в результате которой на определенной территории произошла или может возникнуть биолого-социальная ЧС.

Биолого-социальная ЧС – состояние, при котором в результате возникновения источника биолого-социальной ЧС на определенной территории нарушаются нормальные условия жизни и деятельности людей, существования сельскохозяйственных животных и произрастание растений, возникает угроза жизни и здоровью людей, широкого распространения инфекционных болезней, потерь сельскохозяйственных животных и растений.

Классификация болезнетворных микробов

Микробы – мельчайшие живые существа различных форм и размеров. Микробная клетка состоит из ядра (молекулы ДНК), оболочки цитоплазмы. Многие микробы имеют органы движения. Размножаются простым делением пополам. Болезнетворные микробы выделяют ядовитые вещества – токсины, которые поражают организм человека, животного и растения.

По типу приспособленности к питательной среде болезнетворные микробы делят на условно-патогенные и патогенные.

Условно-патогенные (условно-болезнетворные) микробы в обычных условиях вреда человеку не приносят, но при определенных условиях (например, при охлаждении, голодании, переутомлении, облучении радиацией, наличии стресса) могут проявить себя (например, ангина).

Патогенные (болезнетворные) микробы вызывают инфекционные заболевания человека, животных и растений. Все патогенные микробы – паразиты, т. е. живут и размножаются в других организмах и могут вызывать болезни.

Возбудитель инфекционной болезни – патогенный микроорганизм, паразитирующий в организме человека или животного и потенциально способный вызывать инфекционное заболевание.

В зависимости от форм и размеров различают: бактерии, вирусы, риккетсии, грибки, простейшие, прионы.

Бактерии – одноклеточные организмы растительной природы, весьма разнообразные по своей форме. При благоприятных условиях питания, температуры и влажности они быстро размножаются простым делением, цикл деления – 20–30 минут. Их размеры от – 0,5 до 8–10 мкм. Они вызывают такие заболевания, как сибирская язва, чума, сепсис, туляремия, столбняк, гангрена и др. Инкубационный период большинства болезней – 1–6 суток, смертность составляет 80–100%. Разновидностью бактерий являются спирохеты, которые не имеют оболочки и вызывают такие заболевания, как сифилис, возвратный тиф.

Вирусы – мельчайшие микробы, во много раз меньше бактерий, имеющих размеры от 0,08 до 0,35 мкм. Они способны жить и размножаться только в живых клетках за счет использования биосинтетического аппарата клетки хозяина, т. е. являются внутриклеточными паразитами. Они не имеют клеточного строения. Тело вируса состоит из нуклеиновой кислоты и белковой оболочки. После проникновения в клетку вирус освобождается от оболочки и размножается, используя материал клетки и подавляя ее функции. Устойчивость вирусов во внешней среде превосходит устойчивость бактерий. К вирусным заболеваниям относят грипп, корь, энцефалиты, натуральную оспу, бешенство, СПИД, ящур, рак и др. Есть данные о том, что атеросклероз и инфаркт миокарда также являются результатом действия вирусов.

Риккетсии – группа микроорганизмов (внутриклеточные паразиты), занимающая промежуточное положение между бактериями и вирусами. Размеры их – от 0,3 до 0,5 мкм. Риккетсии спор не образуют, устойчивы к высушиванию, замораживанию и колебаниям относительной влажности воздуха. Достаточно чувствительны к действию высоких температур и дезинфицирующих средств. Заболевания, вызываемые риккетсиями, называются риккетсиозами; среди них такие высоко опасные, как сыпной тиф, пятнистая лихорадка и др. В естественных условиях риккетсиозы передаются человеку в основном через кровососущих членистоногих, в организме которых возбудители обитают часто как безвредные паразиты.

Грибки – одно- или многоклеточные микроорганизмы растительного происхождения с размерами от 3 до 50 мкм и более. Грибки могут образовывать споры, обладают высокой устойчивостью к замораживанию, высушиванию, действию солнечных лучей и дезинфицирующих средств. Заболевания, вызываемые патогенными грибами, носят название микозов.

Простейшие – одноклеточные организмы животного происхождения: амёбы, лямблии, плазмодии малярии и др. Это паразиты человека, животных и растений.

Прионы (патологические белки) более примитивны, чем вирусы. В них нет даже нуклеиновых кислот. Прионы вызывают «медленные» инфекции. В частности, они разрушают нейроны головного мозга, человек постепенно теряет память, его поражает паралич, проявляется старческий маразм, сильный психоз. Прионы имеют большой инкубационный период, поэтому и проявляются в возрасте более 60 лет.

Особо опасная инфекция – состояние зараженности организма людей или животных, проявляющееся в виде инфекционной болезни, прогрессирующей во времени и пространстве и вызывающей тяжелые последствия для здоровья людей и сельскохозяйственных животных либо летальные исходы.

Характеристика особо опасных инфекционных болезней людей

Ежегодно в мире от инфекционных болезней погибает 13–15 млн. человек, преимущественно детского и среднего возраста. Распространение таких болезней происходит в форме эпидемии.

Эпидемия – массовое, прогрессирующее во времени и пространстве в пределах определенного региона распространение инфекционной болезни людей, значительно превышающее обычно регистрируемый на данной территории уровень

заболеваемости. Эпидемия обычно распространяется в населенных пунктах и на определенной территории, т. е. в очагах.

Эпидемический очаг – место заражения и пребывания заболевших инфекционной болезнью людей либо территория, в пределах которой в определенных границах времени происходит заражение людей и сельскохозяйственных животных возбудителями болезни.

Рассмотрим наиболее опасные инфекционные болезни.

Сибирская язва – острое инфекционное заболевание, которое передается при контакте с больными животными, распылением в воздухе, через зараженные продукты питания, предметы домашнего обихода. Инкубационный период – 1–7 дней. Возбудитель – спорообразующий микроб, сохраняющий жизнеспособность во внешней среде в течение нескольких лет.

Сибирская язва в зависимости от пути проникновения возбудителя в организм человека может быть кожной, легочной и кишечной формы.

Кожная форма сибирской язвы без лечения заканчивается смертью в 5–15% случаев заболеваний. При легочной и кишечной форме температура тела высокая и болезнь на 3–5-е сутки часто заканчивается смертью.

По остроинфекционным заболеваниям сельхозживотных в республике насчитывается 500 очагов возникновения сибирской язвы, имеются природные очаги бешенства в Слонимском, Ивановском, Пинском районах Брестской области; Дубровенском, Лиозненском, Докшицком, Глубокском районах Витебской области; Волковысском, Ошмянском районах Гродненской области.

Чума – острое инфекционное заболевание, которое вызывается чумными палочками, способными распространяться по всему организму. Инкубационный период – 2–6 дней. Распространяется блохами, воздушно-капельным путем, заражением воды и пищи. Возбудитель устойчив во внешней среде. Характеризуется сильнейшей интоксикацией организма, тяжелым поражением сердечно-сосудистой системы, иногда пневмонией, кожной язвой. Смертность составляет 80–100%, при лечении – до 10%. Может протекать в трех формах: кожной, легочной и кишечной.

Холера – острое инфекционное заболевание желудочно-кишечного тракта. Скрытый период – 1–5 дней. Заражение происходит через воду, пищу, насекомых, при контакте с больными. Возбудитель – холерный вибрион, устойчив в воде до 1 месяца, в пищевых продуктах – 4–20 дней. Смертность составляет 10–80%.

СПИД – синдром приобретенного иммунного дефицита, вызываемый вирусом. Попадая в кровь, вирус внедряется в Т-лимфоциты, где проходит цикл его размножения, ведущий к гибели клетки-хозяина. Источник вируса – больной человек. Вирус передается через кровь или половым путем. Инкубационный период составляет от нескольких месяцев до 5 лет. Летальность при заболевании СПИДом достигает 65–70%.

Натуральная оспа – острое инфекционное заболевание. Инкубационный период – 5–21 день. Возбудитель – вирус, устойчивый во внешней среде. Смертность среди вакцинированных – до 10%, среди непривитых – до 40%.

Менингит – инфекционное заболевание, вызывающее воспаление оболочек спинного и головного мозга. В случае выздоровления может повлечь задержку умственного развития у детей.

Туляремия – острое бактериальное заболевание. Передается человеку от больных грызунов и зайцев через загрязненную ими воду, продукты, а также насекомыми, клещами при укусах. Смертность людей без лечения – до 30%. Для защиты используется вакцина. Инкубационный период – 2–8 суток.

Гепатит типа А – инфекционное вирусное заболевание. Поражается печень, и происходит расстройство обмена веществ. Имеют место и смертные случаи.

В настоящее время особо опасными заболеваниями остаются: брюшной тиф, грипп, столбняк, скарлатина, свинка, оспа ветряная, корь, тиф возвратный и др.

Для возникновения инфекционного заболевания необходимо наличие и взаимодействие следующих трех основных элементов: источника возбудителя инфекции, механизма передачи и восприимчивого организма.

Под источником возбудителя инфекции понимают объект, который является местом естественного пребывания и размножения возбудителей и в котором идет процесс их накопления. Имея паразитическую природу, объектом своего существования возбудители избирают живые организмы. И поэтому ими являются человек и животное.

Механизм передачи инфекции представляет совокупность эволюционно сложившихся способов перемещения возбудителя болезни из зараженного организма в незараженный. Такое перемещение необходимо возбудителю потому, что бесконечно долго находиться в одном организме он не может, так как организм вырабатывает к нему невосприимчивость (иммунитет) и рано или поздно освобождается от возбудителей. Приспособившись к паразитированию в организме одного биологического хозяина, он может переходить и в другой организм.

Характеристика особо опасных инфекционных болезней животных

Распространение инфекционных болезней животных происходит в форме эпизоотий, панзоотий и энзоотий.

Эпизоотия – одновременное прогрессирующее во времени и пространстве в пределах определенного региона распространение инфекционной болезни среди большого числа одного или многих видов сельскохозяйственных животных, значительно превышающее обычно регистрируемый на данной территории уровень заболеваемости.

Панзоотия – массовое одновременное распространение инфекционной болезни сельскохозяйственных животных с высоким уровнем заболеваемости на огромной территории с охватом целых регионов, нескольких стран и материков.

Энзоотия – одновременное распространение инфекционной болезни среди сельскохозяйственных животных в определенной местности, хозяйстве или пункте, природные и хозяйственно-экономические условия которых исключают распространение данной болезни.

Наиболее опасными инфекционными заболеваниями животных являются следующие.

Ящур – вирусное заболевание крупного рогатого скота, свиней.

Характеризуется лихорадкой и автотными поражениями слизистой оболочки ротовой полости, кожи, вымени и конечностей. Ящуром может заболеть человек.

Сай – контагиозное заболевание однокопытных животных, от которых оно может передаваться человеку. Инкубационный период – 2–14 дней. Распространяется распылением в воздухе, заражением воды, пищи, предметов домашнего обихода. Возбудитель во внешней среде неустойчив. Смертность – 50–100%. Все больные животные подлежат уничтожению, т. к. средств лечения нет.

Чума крупного рогатого скота. Заразное вирусное заболевание. Возбудитель передается с инфицированной водой, фуражом, путем распыления в воздухе. Смертность – 80–100%.

Чума свиней – вирусная болезнь. Источник инфекции – больные и переболевшие свиньи. Вирус устойчив во внешней среде. Смертность – 60–100%.

Бешенство – острое вирусное заболевание многих видов животных, особенно собак, лисиц и др. Характеризуется тяжелыми поражениями центральной нервной системы и очень опасно для человека.

Поражение наступает при укусах, а также при попадании слюны животного в организм других животных и человека.

Бруцеллез – инфекционное заболевание домашних и некоторых диких животных, представляющее опасность и для человека. Заражение животных происходит при поедании мяса, молока от больных бруцеллезом коров, овец, свиней.

Кроме того, животные болеют сальмонеллезом, туберкулезом, колибактериозом, стригущим лишаем, паршой и др. На животных могут паразитировать вши, блохи, власоеды и другие насекомые.

Особо опасные болезни и вредители растений

Распространение болезней и вредителей растений происходит в форме эпифитотий, энфитотий и панфитотий.

Эпифитотия – массовое, прогрессирующее во времени и пространстве инфекционное заболевание сельскохозяйственных растений и (или) резкое увеличение численности вредителей растений, сопровождающееся массовой гибелью сельхозкультур и снижение их продуктивности.

Энфитотия – одновременное распространение инфекционной болезни среди сельскохозяйственных растений в определенных местности, хозяйстве, пункте, природные и хозяйственно-экономические условия которых исключают повсеместное распространение данной болезни.

Панфитотия – массовое заболевание растений и резкое увеличение вредителей сельскохозяйственных растений на территории нескольких стран и континентов.

Фитопатоген – возбудитель болезни растений, выделяет биологически активные вещества, губительно действующие на обмен веществ, поражая корневую систему, нарушая поступление питательных веществ. Восприимчивость растений к фитопатогену зависит от устойчивости сортов, времени заражения и погоды.

Болезни злаков – стеблевая и желтая ржавчина. Это вредоносное грибковое заболевание, поражающее пшеницу, рожь, ячмень и другие виды злаков. Потери урожая могут достигать 60–70%.

Болезнь картофеля – фитофтороз – вредоносное заболевание, поражающее ботву в период образования клубней и способствующее их массовому гниению в земле. Заболевание, как правило, наблюдается во второй половине лета. При сильном заражении потери урожая составляют до 70%.

Вредители растений. Большой ущерб сельскому хозяйству наносят колорадский жук, уничтожающий листья и стебли картофеля, и саранча, уничтожающая любую зеленую растительность.

Биологическое оружие

Биологическое оружие относится к оружию массового поражения и представляет собой боеприпасы или приборы, начиненные бактериальными средствами для поражения людей, животных, сельскохозяйственных культур и запасов продовольствия.

Бактериальные средства – это болезнетворные микробы и их токсины, а также зараженные насекомые, предназначенные для распространения и сохранения микробов во внешней среде. Бактериальные средства могут быть в виде жидких или сухих смесей болезнетворных микробов и их токсинов с добавками веществ, обеспечивающих их устойчивость.

С учетом высокой опасности для населения использование бактериологического оружия в военных целях запрещено международным правом. В 1971 г. Генеральная Ассамблея ООН одобрила Конвенцию о запрещении разработки, производства и накопления запасов бактериологического (биологического) и токсинного оружия и об их уничтожении.

Интерес к биологическому оружию за рубежом в последнее время возрос и в связи с крупными достижениями биологии и генной инженерии. Исследования, ведущиеся на стыке биологии и химии, создают предпосылки для разработки нового вида оружия – биохимического, не попадающего под запрет Конвенций о биологическом и химическом оружии.

Особенностями биологического оружия являются:

- высокая потенциальная эффективность, т. е. способность поражать людей или животных ничтожно малыми дозами;
- наличие скрытого (инкубационного) периода, специфического для каждого инфекционного заболевания;
- контагиозность – способность инфекционных болезней передаваться от больного здоровому;
- продолжительность действия, обусловленная способностью некоторых (спорообразующих) микроорганизмов длительное время сохраняться в окружающей среде;
- трудность обнаружения;
- избирательность (целенаправленность) действия, которая связана с наличием большого количества возбудителей инфекционных заболеваний, опасных для человека, животных и растений, и возможностью осуществлять их выбор;
- сильное психологическое воздействие;
- относительная дешевизна производства биологического оружия по сравнению с химическим и ядерным оружием.

Основными способами применения биологического оружия являются:

– аэрозольный – позволяющий заражать обширные территории и все объекты окружающей среды;

– распространение на местности зараженных переносчиков инфекционных заболеваний (клещей, насекомых, грызунов);

– диверсионный – путем заражения питьевой воды и пищевых продуктов.

Защита от биологических средств

При чрезвычайных ситуациях, обусловленных возникновением массовых инфекционных заболеваний среди населения, применяются специальные режимно-ограничительные меры, направленные на недопущение распространения заболеваний. В зависимости от масштабов чрезвычайной ситуации и вида заболевания в очаге биологического поражения это могут быть обсервационные меры или карантинные. Границы очага биологического поражения, как правило, определяются границами населенных пунктов.

Мероприятия, проводимые при обсервации, имеют ограничительный характер и включают: ограничение выезда, въезда и транзитного проезда через населенный пункт, в котором возникла данная ситуация, ограничение контактирования населения с людьми вне очага.

Карантинный режим более строг. Он вводится при возникновении особо опасных заболеваний (чума, натуральная оспа, холера), характеризующихся очень высокой контагиозностью. Режим карантина предусматривает полную изоляцию очага с введением вооруженной охраны основных мест въезда и выставлением оцепления по периметру. Запрещаются зрелищные и другие массовые мероприятия, выезд, резко ограничивается въезд, вводится особая система снабжения продуктами питания.

Действие этих ограничительных мер заканчивается по прошествии срока, равного длительности инкубационного периода заболевания и исчисляемого с момента выявления последнего больного.

Одним из мероприятий, играющих важную роль в комплексе мер по ликвидации инфекционных заболеваний и эпидемических вспышек, служит дезинфекция. Она проводится с целью уничтожения возбудителей инфекционных заболеваний на объектах и в различных субстратах внешней среды.

В комплексе мероприятий по борьбе с инфекционными заболеваниями важная роль принадлежит вакцинации. Она проводится с целью повышения невосприимчивости населения к возбудителям самых различных инфекционных заболеваний. Для этого используются вакцины, сыворотки и анатоксины. Вакцинация или прививки могут проводиться в плановом порядке (так называемая обязательная вакцинация), когда заболеваний нет, и по эпидемическим показаниям в период вспышки. Важнейшей профилактической мерой является соблюдение элементарных правил личной гигиены.

Это особенно важно, если был выявлен больной в семье или в коллективе.

При ликвидации последствий ЧС в очагах биологического загрязнения личный состав формирований использует средства защиты органов дыхания и кожи. После проведения работ личный состав проходит полную санитарную обработку с заменой белья и одежды.

ТЕМА 3 ЧРЕЗВЫЧАЙНЫЕ СИТУАЦИИ, ВЫЗВАННЫЕ ВЫБРОСАМИ ХИМИЧЕСКИ ОПАСНЫХ ВЕЩЕСТВ

3.1 Характеристика аварийно химически опасных веществ или сильнодействующих ядовитых веществ

Среди химических веществ есть такие, которые при авариях на химически опасных объектах (ХОО) представляют опасность для жизни и здоровья людей. Это – группа аварийно химически опасных веществ.

Аварийно химически опасное вещество – это опасное химическое вещество, применяемое в промышленности и сельском хозяйстве, при аварийном выливе или выбросе которого может произойти заражение окружающей среды в поражающих живой организм концентрациях (токсодозах).

Характер действия АХОВ определяется степенью его физиологической активности – токсичностью. Для характеристики токсичности различных АХОВ пользуются определенными категориями токсических доз, учитывающими путь проникновения вещества в организм.

Под токсической дозой понимается количество вещества, вызывающее определенный токсический эффект.

По степени токсичности при ингаляционном и пероральном путях поступления в организм АХОВ можно разбить на следующие 6 групп:

- | | |
|--------------------------|--------------------------------------|
| 1. Чрезвычайно токсичные | $LC_{50} < 1 \text{ мг/л}$ |
| 2. Высокотоксичные | $LC_{50} = 1 \div 5 \text{ мг/л}$ |
| 3. Сильнотоксичные | $LC_{50} = 6 \div 20 \text{ мг/л}$ |
| 4. Умеренно токсичные | $LC_{50} = 21 \div 80 \text{ мг/л}$ |
| 5. Малотоксичные | $LC_{50} = 81 \div 160 \text{ мг/л}$ |
| 6. Нетоксичные | $LC_{50} > 160 \text{ мг/л}$ |

LC_{50} – средняя смертельная концентрация, вызывающая смертельный исход у 50% пораженных.

Большой разброс концентраций АХОВ объясняется индивидуальной чувствительностью людей к ним.

К объектам, производящим, использующим и хранящим АХОВ, относятся предприятия химической, нефтеперерабатывающей промышленности; предприятия, имеющие холодильные установки, в которых в качестве хладагента используется аммиак, водопроводные и очистные сооружения, на которых применяют хлор; железнодорожные станции, имеющие пути отстоя подвижного состава со АХОВ; склады и базы с запасами ядохимикатов.

Химически опасный объект – это объект, на котором хранят, перерабатывают, используют или транспортируют опасное химическое вещество, при аварии на котором или при разрушении которого может произойти гибель или химическое заражение людей, сельскохозяйственных животных и растений, а также химическое заражение окружающей природной среды.

АХОВ делятся на вещества общеядовитого и удушающего действия. Проникая в организм человека через органы дыхания, кожные покровы и слизистые оболочки глаз, раны и желудочно-кишечный тракт, они вызывают различные отравления.

Рассмотрим физико-химические и токсические свойства некоторых АХОВ.

Аммиак (NH_3) – бесцветный газ с характерным удушливым резким запахом. Относится к сильно токсичным химическим веществам.

При обычном давлении температура кипения $-33,4$ °С. Плотность газообразного аммиака при нормальных условиях составляет $0,68$ кг/м³, т. е. он легче воздуха. Горюч, взрывоопасен в смеси с воздухом (образует взрывоопасные смеси в пределах 15–28 об. % аммиака). Растворимость его в воде больше, чем всех других газов: один объем воды поглощает при 20 °С около 700 объемов аммиака.

Общие запасы АХОВ в Беларуси составляют около 26 000 т.

Предельно допустимая концентрация в воздухе населенных пунктов: среднесуточная – $0,04$ мг/м³ и максимально разовая – $0,2$ мг/м³, в воздухе рабочей зоны производственных помещений – 20 мг/м³.

Порог ощущения обонянием – $0,5$ мг/м³. При концентрациях 40–80 мг/м³ происходит резкое раздражение глаз, верхних дыхательных путей, вплоть до рефлекторной задержки дыхания, появляется головная боль. Концентрации 1500–2700 мг/м³ при экспозиции 0,5–1 ч считаются смертельными.

Аммиак применяется при изготовлении синильной и азотной кислот, азотсодержащих солей, соды, удобрений, а также при крашении тканей и серебрении зеркал. Жидкий аммиак используется в качестве рабочего вещества холодильных машин, транспортируется и хранится в сжиженном состоянии под давлением собственных паров 600–1800 кПа, а также может храниться в изотермических резервуарах при давлении, близком к атмосферному. Емкости могут взрываться при нагревании.

Аммиак относится к АХОВ удушающего и нейротропного действия. Вызывает поражение дыхательных путей. Пары сильно раздражают слизистые оболочки и кожные покровы. При высоких концентрациях возбуждает центральную нервную систему и вызывает судороги. Смерть наступает через несколько часов или суток после отравления от отека легких и гортани, от сердечной слабости или остановки дыхания. При попадании на кожу может вызывать ожоги различной степени.

Обнаружение – универсальный газоанализатор УГ-2, ВПХР с индикаторной трубкой – одно желтое кольцо.

Защита – фильтрующие промышленные противогазы марок «К», «КД», «М»; газовые респираторы РУ-60М КД, РПГ-67 КД. При высоких концентрациях – изолирующие противогазы и защитная одежда.

Первая помощь – немедленно вынести пострадавшего на свежий воздух, обильно промыть глаза и пораженные участки кожи водой и надеть противогаз. После эвакуации пострадавшему необходимы покой, тепло, при резких болях в глазах – 1–2 капли 1%-го раствора новокаина или 1 каплю 0,5%-го раствора дикаина с 0,1%-м раствором адреналина. На пораженные участки кожи – примочки 5%-го раствора уксусной, лимонной или соляной кислоты. Внутрь теплое молоко с питьевой содой.

Акрилонитрил – бесцветная жидкость с неприятным запахом. При обычном давлении температура плавления $-83,5$ °С, кипения $+77,3$ °С. Легче воды

(относительная плотность 0,8). Тяжелее воздуха (относительная плотность 1,83). С воздухом образует взрывоопасные смеси в пределах 3–17 об. %. ПДК в атмосферном воздухе населенных пунктов (среднесуточная) – 0,03 мг/м³, рабочей зоны производственных помещений – 0,5 мг/м³.

Мировое его производство около 2 млн. т в год. Общие запасы в республике около 5000 т.

Отравление акрилонитрилом возможно при вдыхании его паров и попадании капель на слизистые оболочки и кожу.

Первая помощь – пострадавшего немедленно вынести из зоны заражения, обильно промыть водой или 2% содовым раствором глаза, вдыхание амилнитрита.

Хлор – зеленовато-желтый газ с резким раздражающим запахом. Хлор в 2,5 раза тяжелее воздуха, поэтому облако хлора будет перемещаться по направлению ветра, прижимаясь к земле, он скапливается в подвалах, низинах, но даже зимой хлор находится в газообразном состоянии, сжижается при температуре –34,6 °С, затвердевает при –101 °С.

Для перевозки используются цистерны и баллоны под давлением. Взрывоопасен в смеси с водородом. Негорюч, но пожароопасен, поддерживает горение многих органических веществ. Емкости могут взрываться при нагревании.

Хлор применяется для хлорирования питьевой воды и для получения хлорорганических соединений (винилхлорида, хлоропренового каучука, дихлорэтана, хлорбензола и др.).

Общие запасы в Республике Беларусь – 300 т.

Предельно допустимая концентрация (ПДК) хлора в атмосферном воздухе в рабочей зоне производственных помещений 1 мг/м³, минимально ощутимая концентрация хлора 2 мг/м³. Раздражающее действие возникает при концентрации около 10 мг/м³. Смертельная концентрация хлора при экспозиции 1 ч составляет 100–200 мг/м³. В воздухе определяется прибором УГ-2 или ВПХР с индикаторной трубкой – три зеленых кольца.

Защита – промышленные фильтрующие противогазы марок «В» и «М», гражданские противогазы ГП-5 (5М), ГП-7 (ГП-7В), детские противогазы, камеры защитные детские. При очень высоких концентрациях (больше 3600 мг/м³) – изолирующие противогазы. Хлор относится к веществам удушающего действия.

Хлор раздражает дыхательные пути и вызывает отек легких.

Первая помощь – надеть противогаз и вывести на свежий воздух. При раздражении дыхательных путей – вдыхание нашатырного спирта. Промывание глаз, носа и рта 2% раствором соды. Теплое молоко с боржоми или содой, кофе.

Дегазация – водные растворы гипосульфита, гашеной извести, щелочные отходы производства. Нейтрализация водой.

Цианистый водород (синильная кислота) – бесцветная легкоподвижная жидкость с запахом горького миндаля, застывающая при температуре –13 °С. Температура кипения +27,5 °С, очень летуча. Синильная кислота и ее соли выпускаются химической промышленностью в больших количествах. Используется при производстве пластмасс и искусственных волокон, в гальванопластике, при извлечении золота, как средство борьбы в сельском хозяйстве. С водой смешивается, легко растворяется в спирте, бензине. Смеси паров с воздухом при содержании 6–40 об. % могут взрываться.

Защита – фильтрующие и изолирующие противогазы, а также промышленные типов «В», «М», «БКФ». Наличие синильной кислоты в воздухе можно определить с помощью ВПХР с индикаторной трубкой – три зеленых кольца. Для нейтрализации синильной кислоты используются гипохлорит кальция, формалин.

Фосген ($COCl_2$) – бесцветная подвижная жидкость с удушливым неприятным запахом гниющих фруктов. Плохо растворим в воде, хорошо растворим в органических растворителях (бензоле, хлороформе, толуоле, ксилоле). При температуре выше 8 °С переходит в газ. Температура затвердевания –118 °С.

Фосген используется при производстве красителей и минеральных удобрений, относится к веществам удушающего действия. Газообразный фосген в 3–4 раза тяжелее воздуха, поэтому пары фосгена могут скапливаться в подвалах, низинах местности. Для дегазации паров фосгена в закрытых помещениях используется аммиак. Нейтрализация – взаимодействие с водными растворами аммиака и щелочами.

Обнаружение – прибором ВПХР с использованием индикаторной трубки – три зеленых кольца. Антидотов против фосгена нет.

Сернистый ангидрид (двуокись серы) – бесцветный газ, который при температуре –75 °С превращается в жидкость; в 2,2 раза тяжелее воздуха.

Сернистый ангидрид относится к веществам удушающего и общеядовитого действия. Вызывает раздражение дыхательных путей, спазм бронхов, ПДК в рабочем помещении – 10 мг/м³. При высоких концентрациях в воздухе смерть наступает от удушья вследствие рефлекторного спазма голосовой щели, внезапной остановки кровообращения в легких или шока.

Для защиты органов дыхания необходимо использовать промышленные противогазы.

3.2 Характер возможных химически опасных аварий

Анализ причин крупных аварий, сопровождаемых выбросами АХОВ, показывает, что на сегодня нельзя исключить возможность возникновения аварий, приводящих к поражению производственного персонала и населения, находящегося в районе химически опасного объекта.

Предприятия, производящие или потребляющие АХОВ, в технологических линиях применяют, как правило, незначительное количество токсических соединений.

Значительно большее количество АХОВ по объему содержится на складах предприятий. Это приводит к тому, что при авариях в рабочих цехах предприятия имеет место локальное заражение воздуха, оборудования цехов и территории. При этом поражение в таких случаях может получить в основном производственный персонал.

При авариях на складах предприятий, когда разрушаются (повреждаются) крупнотоннажные емкости, АХОВ распространяются за пределы предприятия, приводя к массовому поражению не только персонала предприятия, но и населения, проживающего вблизи химически опасных предприятий.

В среднем на предприятиях неснижаемые запасы химических продуктов создаются на трое суток, а для заводов по производству минеральных удобрений –

до 10–15 суток. Поэтому на крупных предприятиях могут храниться тысячи тонн АХОВ.

Для хранения АХОВ на складах предприятий используются следующие способы:

- в резервуарах (системах) под высоким давлением;
- в изотермических хранилищах при давлении, близком к атмосферному, с искусственным охлаждением емкости;
- хранение при температуре окружающей среды в закрытых емкостях (характерно для высококипящих жидкостей).

При авариях с выбросом АХОВ в атмосферу образуется первичное и вторичное облако.

Первичное облако – облако АХОВ, образующееся в результате мгновенного (1–3 мин) перехода в атмосферу части АХОВ из емкости при ее разрушении.

Вторичное облако – облако АХОВ, образующееся в результате испарения разлившегося вещества с подстилающей поверхности. В случае разрушения емкости, содержащей АХОВ под давлением, за счет бурного, почти мгновенного испарения основное количество вещества поступит в первичное облако, где концентрации АХОВ значительно превышают смертельные.

В случае разрушения изотермического хранилища в первичное облако поступит 3–5% АХОВ (при температуре окружающего воздуха 25–30 °С). Основное же количество разлившегося в поддон (обваловку) АХОВ поступит за счет испарения во вторичное облако.

При вскрытии оболочек с высококипящими жидкостями образования первичного облака не происходит. Вследствие малых скоростей испарений таких АХОВ будут представлять опасность только для персонала ХОО и населения, находящихся непосредственно в районе аварии.

3.3 Прогнозирование масштабов и последствий химически опасных аварий

Химическое заражение – распространение опасных химических веществ в окружающей природной среде в концентрациях или количествах, создающих угрозу для людей, сельскохозяйственных животных и растений в течение определенного времени.

Последствия химически опасных аварий характеризуются масштабом, степенью опасности и продолжительностью химического заражения.

Масштаб химического заражения характеризуется:

- радиусом и площадью района аварии;
- глубиной и площадью заражения местности с опасными плотностями;
- глубиной и площадью зоны распространения первичного и вторичного облака СДЯВ.

Под глубиной заражения понимается максимальная протяженность соответствующей площади заражения за пределами района аварии, а под глубиной распространения – максимальная протяженность зоны распространения первичного или вторичного облака АХОВ (рис. 3.1).

Под зоной распространения понимается площадь химического заражения воздуха за пределами района аварии, создаваемая в результате распространения облака АХОВ по направлению ветра.

Зона химического заражения – территория или акватория, в пределах которой распространены или куда привнесены опасные химические вещества в концентрациях или количествах, создающих опасность для жизни и здоровья людей, для сельскохозяйственных животных и растений в течение определенного времени.

Под поражающими концентрациями понимается такое содержание в воздухе паров АХОВ, при которых исключается пребывание без противогазов.

Размеры зоны химического заражения характеризуются глубиной распространения зараженного воздуха с поражающими концентрациями Γ , шириной L и площадью S .

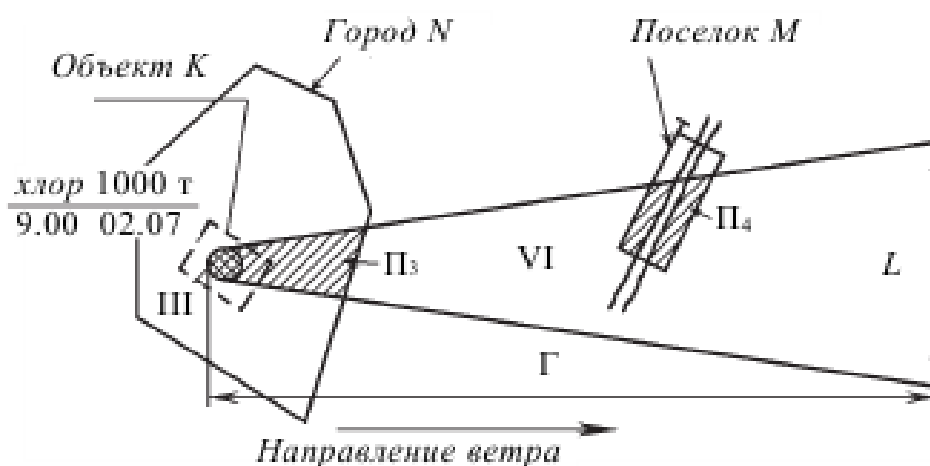


Рис. 3.1 Зона химического заражения АХОВ (СДЯВ): ПЗ–П4 – очаги поражения; III – участок разлива АХОВ; IV – территория распространения АХОВ; Γ – глубина зоны; L – ширина зоны

Толщина h , м, слоя разлива определяется по формуле

$$h = H - 0,2, \quad (3.1)$$

где H – высота обваловки (поддона), м. При отсутствии обваловки толщина слоя принимается равной 0,05 м.

Различают три степени вертикальной устойчивости: инверсию, изотермию, конвекцию.

Инверсия в атмосфере – это повышение температуры воздуха по мере увеличения высоты. Инверсия препятствует рассеиванию АХОВ на высоте и создает наиболее благоприятные условия для сохранения их высоких концентраций.

Изотермия характеризуется стабильным равновесием воздуха.

Она наиболее типична для пасмурной погоды, так же как и инверсия, способствует длительному застою паров АХОВ на местности, в лесу, в жилых кварталах населенных пунктов.

Конвекция – это вертикальное перемещение воздуха с одних высот на другие. Воздух более теплый перемещается вверх, а более холодный и более плотный –

вниз. Конвекция вызывает сильное рассеивание зараженного воздуха, и концентрация АХОВ в воздухе быстро снижается. Она наблюдается в ясные летние дни.

Важная характеристика зоны заражения – стойкость заражения, определяющая время существования зоны заражения и вторичных очагов химического поражения. Скорость испарения зависит от таких факторов, как температура воздуха, вид почвы, скорость ветра и степень вертикальной устойчивости атмосферы.

3.4 Мероприятия по противоаварийной защите химически опасных объектов

Инженерно-технические мероприятия, проводимые на химически опасных предприятиях, направлены на снижение материального ущерба и людских потерь от возможных аварий, для этого предусматривается:

- оборудование устройств, предотвращающих утечку АХОВ в случае аварии (клапаны-отсекатели, клапаны избыточного давления, сбрасывающие устройства);
- усиление конструкций емкостей и коммуникаций с АХОВ и устройство над ними ограждений для защиты от повреждений обломками строительных конструкций при аварии;
- размещение под хранилищами с АХОВ аварийных резервуаров;
- рассредоточение запасов АХОВ и размещение их в заглубленных хранилищах;
- оборудование помещений и промышленных площадок стационарными системами выявления аварий и аварийной сигнализацией.

Своевременное оповещение персонала предприятия и населения снижает вероятность поражения людей. С этой целью на химически опасных предприятиях и вокруг них создаются локальные системы оповещения персонала объектов и населения близлежащих районов.

ТЕМА 4 ЧРЕЗВЫЧАЙНЫЕ СИТУАЦИИ, ВЫЗВАННЫЕ ПРИМЕНЕНИЕМ СОВРЕМЕННЫХ СРЕДСТВ ПОРАЖЕНИЯ

4.1 Возможный характер современной войны и ее последствия для человеческой цивилизации

За последние годы в мире произошли существенные изменения в военно-политической и социально-экономической обстановке. Несмотря на определенное смягчение международной обстановки, военная опасность для многих стран планеты сохраняется. Наблюдается даже рост количества вооруженных конфликтов, что связано в первую очередь с нарушением военного равновесия в мире.

Принятые решения о сокращении ядерных потенциалов, запрещении и уничтожении химического оружия снизили вероятность массированного применения оружия массового поражения в современных войнах и вооруженных конфликтах.

В результате смягчения международной обстановки непосредственная угроза прямой агрессии против Республики Беларусь действительно уменьшилась, но

военная опасность для нее продолжает сохраняться и при определенных условиях может перерасти в военные конфликты различной интенсивности.

Главными возможными источниками военной опасности и военной угрозы для Беларуси сегодня могут стать:

- территориальные претензии;
- стремление к захвату национальных богатств;
- стремление определенных государств и коалиций к разрешению конфликтов силовыми методами;
- действия других государств по дестабилизации внутривнутриполитической обстановки;
- расширение военных союзов и нарушение международных договоров;
- распространение оружия массового поражения, появление нового оружия;
- нестабильность военно-политической обстановки;
- расширение масштабов терроризма.

Согласно прогнозам, военные конфликты могут возникнуть в связи с развернувшейся борьбой транснациональных сил за источники сырья и сохранение контроля над распределением сокращающихся энергоресурсов и за их новый передел на планете.

Каким же может быть характер новых возможных войн и вооруженных конфликтов?

В последнее десятилетие произошел решительный поворот военных теоретиков и историков к разработке новой концепции войны, новых форм и способов вооруженной борьбы. Они исходят из того, что появились новейшие технологии, высокоточное оружие на новых физических принципах, что неизбежно изменит характер будущей войны.

Характерные черты современных войн. К таковым относятся: скрытность подготовки агрессии и решительность поставленных целей, применение всего арсенала средств вооруженной борьбы, ведение ее во всех сферах (на суше, море, в воздухе и космосе) при возрастающей роли средств воздушно-космического нападения и информационной борьбы, активная борьба за завоевание стратегической инициативы и превосходства в управлении, огневое поражение важнейших объектов экономики и инфраструктуры государства на всю глубину их размещения.

Важной особенностью военных конфликтов XXI века является предпочтение так называемым дистанционным действиям, которые, в отличие от контактных, сводят до минимума боевое соприкосновение с противником, повышая удельный вес поражения на дальних подступах (например, без вхождения в зону ПВО). Это может, очевидно, привести к исчезновению четкого разделения фронта и тыла.

В связи с этим в концепции войн нового поколения решающая роль отводится не живой силе, не ядерному, а высокоточному обычному оружию и оружию на новых физических принципах, прежде всего не летального воздействия, к которым можно отнести:

- лазерное оружие;
- источники некогерентного света;
- СВЧ и инфразвуковое оружие;
- средства радиоэлектронной и информационной борьбы;

- высокоточное оружие нового поколения;
- метеорологическое, геофизическое и биологическое оружие нового поколения;
- оружие электромагнитного импульса.

Есть основания полагать, что эти виды оружия через 10–15 лет, а в некоторых странах, возможно, и раньше, существенно обесценят роль ядерного, разрушат тот условный барьер, которым длительное время разделялось ядерное и обычные средства поражения.

Военные теоретики не исключают полностью возможности применения ядерного и других видов оружия массового поражения. Военными доктринами всех ядерных государств предусматривается так называемое ограниченное применение ядерного оружия.

Следует учитывать, что и обычное (неядерное) высокоточное оружие может вызвать последствия, соизмеримые с результатами применения традиционного оружия массового поражения. Это обусловлено тем, что в ходе военных действий целями будут не только военные объекты (например, пусковые установки, аэродромы и т. д.),

но и объекты экономики, пункты управления, узлы связи, транспортные узлы, энергосистемы, оборонные предприятия, системы жизнеобеспечения населения. Выборочные ракетно-бомбовые удары по наиболее уязвимым местам – промышленным объектам, хранилищам АХОВ и радиоактивных отходов, АЭС и т. п. – могут нанести урон, сравнимый с последствиями ядерной катастрофы. Например, бомбардировки в 1943–1945 гг. городов Дрездена, Гамбурга, Токио привели в каждом из этих городов к жертвам не меньшим, чем атомные атаки на Хиросиму и Нагасаки.

Ныне аналогичный эффект может вызвать использование даже в небольших масштабах высокоточного оружия по системам безопасности атомного реактора или хранилищам радиоактивных отходов и отработанного ядерного топлива. Разрушение систем теплоотвода от активной зоны реактора способно вызвать выброс до 90% радиоактивных элементов и привести к радиоактивному загрязнению территории площадью от 237 до 410 тыс. кв. км.

Новые вооруженные силы будут использоваться не столько для ведения традиционных военных действий, сколько для того, чтобы лишить противника возможности активно сопротивляться. Главное при этом – поразить его наиболее важные объекты экономики и инфраструктуры. Это может решаться: проведением специальных операций, ударами крылатых ракет воздушного и морского базирования, а также использованием средств радиоэлектронной борьбы.

К характерным особенностям современных войн относятся:

- различные формы и методы боевых действий, в том числе и нетрадиционные;
- сочетание военных операций с партизанскими и террористическими действиями;
- широкое использование криминальных формирований;
- скоротечность военных действий (30–60 суток);
- избирательность поражения объектов;
- повышенная роль дальних дистанционных боев;
- нанесение точечных ударов.

Эпоха противостояния массовых многомиллионных армий в период войны завершается. Есть основания считать, что уже в недалекой перспективе ведущая роль в войнах будет отводиться политическим, экономическим, информационным и другим средствам борьбы.

Одним из возможных вариантов сценария современной войны является следующий. Вследствие межнациональных разногласий возникает внутренний или внешний вооруженный конфликт, в который втягиваются соседние государства. Он порождает локальную войну либо региональный вооруженный конфликт, которые затем перерастают сначала во всеобщую крупномасштабную войну без применения ядерного оружия, а в заключительной фазе – в войну без ограничений в выборе оружия.

Согласно военной стратегии, победа в войне включает 3 компонента:

- 1) разгром вооруженных сил противника;
- 2) уничтожение его экономического потенциала;
- 3) свержение политического строя.

Сегодня не требуются оккупация территорий и свержение политического строя, а достаточно лишь разрушить экономический потенциал.

Пример – война на Ближнем Востоке – «Буря в пустыне».

В связи с этим меняется и роль вооруженных сил в современной войне. Суть ее в способности Вооруженных Сил отразить длительный и массированный авиационно-космический удар с разных направлений и обеспечить защиту экономики на всей территории страны.

По оценочным прогнозам, в случае возникновения войны, даже только с применением обычного оружия, она приобретает черты повышенного риска из-за угрозы разрушения потенциально опасных объектов и фактически приобретает подобие войны с применением оружия массового поражения.

Удары по потенциально опасным объектам (атомным электростанциям, предприятиям химической промышленности, хранилищам с токсичными веществами, плотинам ГЭС и т. д.) обычными высокоточными средствами поражения в короткое время выведут из пользования огромные площадки, приведут к трудновосполнимым потерям.

Пожары на нефтяных объектах, возникшие в результате боевых действий в 1991 г. в зоне Персидского залива, явились причиной снижения температуры воздуха в регионе, т. к. образовались обширные зоны задымления, закрывшие от солнечного излучения территории на удалении до тысячи километров от горящих нефтескважин. Это побуждает государства, в первую очередь сильные в военном и экономическом отношении, решать возникающие между ними противоречия цивилизованно, мирными средствами.

Ядерные государства мира в конце 80-х годов имели около 50000 ядерных боеприпасов общей мощностью 13000 Мт, из них стратегических ядерных боеголовок около 24000 общей мощностью 12000 Мт. В настоящее время их количество снижается, и как результат международных соглашений по сокращению ядерных вооружений, так и в связи с истечением гарантийного срока эксплуатации.

Несмотря на подписанные международные соглашения о предотвращении ядерной войны, об ограничении систем противоракетной обороны, о нераспространении ядерного оружия, опасность применения ядерного оружия

сохраняется. Даже если оно не будет применено, то сохраняется опасность аварий и катастроф, при которых возможны несанкционированные пуски ракет и взрывы на пусковых установках, террористические акты. Существует угроза применения ядерного оружия и на территории Республики Беларусь.

Ядерное оружие характеризуется такими особенностями: внезапность и значительный радиус поражения; огромная разрушительная сила; массовый и комбинированный характер поражения людей, техники и экологическое бедствие; тяжелое морально-психологическое влияние на людей.

4.2 Поражающие факторы ядерного взрыва и их воздействие на людей, здания и сооружения

Ядерным оружием называют боеприпасы, действие которых основано на использовании внутриядерной энергии, выделяющейся при взрывных ядерных реакциях **деления и синтеза**.

Условно ядерные боеприпасы делятся на 3 группы (по схеме):

1. Боеприпасы взрывающиеся по схеме **«Д»** (ядерные).
Цепная реакция деления Pu^{239} и U^{238} – основа.
2. Боеприпасы взрывающиеся по схеме **«Д+С»** (термоядерные).
Взрыв начинается со взрыва ядерного боеприпаса, который создает условия для синтеза легких изотопов водорода (лития и трития).
3. Боеприпасы взрывающиеся по схеме **«Д+С+Д»** (боеприпасы неограниченной мощности).
Взрыв начинается со взрыва ядерного боеприпаса, который создает условия для реакции синтеза, который создает условия для реакции деления природного U^{238} .

Основа во всех странах – боеприпасы **термоядерные**.

В зависимости от вида реакции боеприпасы подразделяются:

1. Ядерные
2. Термоядерные
3. Комбинированные.

Различают следующие разновидности ядерного оружия.

Атомная бомба. Принцип действия основан на цепной реакции деления изотопов урана или плутония. Критическая масса образуется после соединения изолированных частей изотопов обычным взрывным устройством. Критическая масса для урана составляет 24 кг, при этом минимальные размеры бомбы могут быть менее 50 кг. Критическая масса для плутония - 8 кг, что при плотности $18,7 \text{ г/см}^3$ составляет примерно объем теннисного мяча.

Водородная бомба. Принцип действия основан на высвобождении энергии вследствие превращения легких ядер в более тяжелые при реакции синтеза. Для начала реакции необходима температура в 10 млн градусов Цельсия, что достигается взрывом обычной атомной бомбы в качестве взрывателя.

Нейтронное оружие. Это разновидность ядерных боеприпасов с термоядерным зарядом малой мощности. Достигается повышенное нейтронное излучение за счет большего расхода энергии (примерно в 5-10 раз) на создание проникающей радиации.

Ядерное оружие обладает большой мощностью, которая характеризуется **тротиловым эквивалентом**, т. е. весом тротилового заряда, энергия взрыва которого равна энергии взрыва данного ядерного боеприпаса.

Мощность измеряется в тоннах, килотоннах, мегатоннах.

10 кт = 10000 т тротила – 200 вагонов-цистерн с бензином.

Боеприпасы могут быть различного калибра — от менее 1 кт до 1 Мт. Боеприпасы мощностью менее 1 кт относятся в основном к нейтронным.

По **мощности** ядерные боеприпасы подразделяются:

1. Сверхмалые до 1 кт.
2. Малые до 1-10 кт.
3. Средние от 10 до 100 кт.
4. Крупные от 100 до 1000 кт.
5. Сверхкрупные более 1000 кт.

В зависимости от **решаемых задач** ядерные боеприпасы подразделяются:

1. Космические.
2. Высотные.
3. Воздушные.
4. Наземные
5. Подземные
6. Надводные
7. Подводные.

Поражающими факторами воздушного ядерного взрыва являются:

1. **Ударная волна;**
2. **Световое излучение**
3. **Проникающая радиация**
4. **Радиоактивное заражение**
5. **Электромагнитный импульс (ЭМИ).**

Обычный ядерный боеприпас:

Ударная волна (50 % от общей энергии взрыва)

Световое излучение (35 % от общей энергии взрыва)

Проникающая радиация (4 % от общей энергии взрыва);

Радиоактивное заражение (10 % от общей энергии взрыва).

Электромагнитный импульс (1 % от общей энергии взрыва).

Нейтронный боеприпас:

Ударная волна (18-40 % от общей энергии взрыва)

Световое излучение (8-25 % от общей энергии взрыва)

Проникающая радиация (30-80 % от общей энергии взрыва);

Радиоактивное заражение (1-5 % от общей энергии взрыва).

Электромагнитный импульс (менее 1 % от общей энергии взрыва).

Ударная волна – область резко сжатой среды, распространяющейся со сверхзвуковой скоростью во все стороны от центра взрыва.

Источником возникновения ударной волны является огромная энергия, выделяющаяся в центре взрыва, где $T=8000-10000^{\circ}\text{C}$, а давление $P=1\ 000\ 000\ 000\ \text{Атм}=10^5$ млрд. Па.

Для сравнения температура на поверхности Солнца $T=6000^{\circ}\text{C}$.

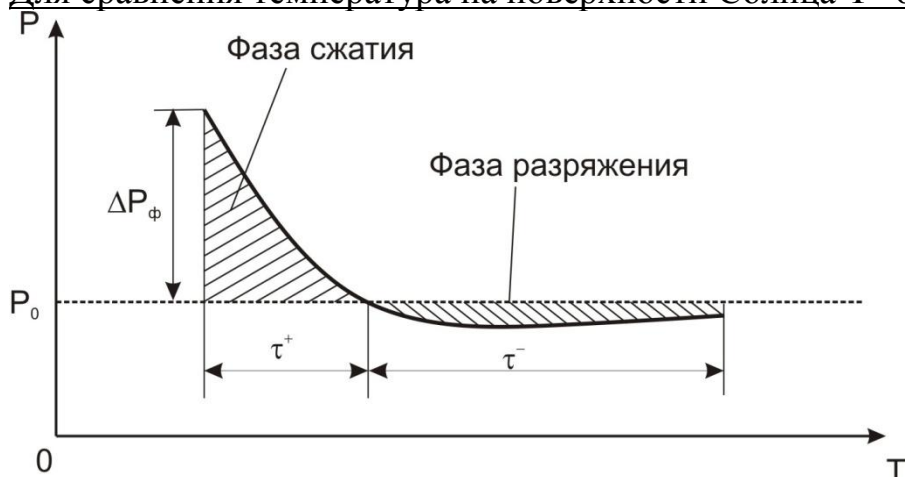


Рис. 4.1 Параметры ударной волны.

P – давление воздуха; P_0 – нормальное атмосферное давление воздуха; T – текущее время; τ^+ - фаза сжатия; τ^- фаза разрежения

Скорость распространения ударной волны тем больше, чем больше мощность взрыва.

При взрыве 20 кт – ударная волна проходит 1 км за 2 с.

При взрыве 1 Мт - ударная волна проходит 1 км за 0,5 с.

Поражающее действие ударной волны определяется **избыточным давлением** (ΔP_{ϕ}), **временем действия фазы сжатия** (τ^+), **давлением скоростного напора**.

Скоростной напор – это динамическая нагрузка создаваемая потоком воздуха следующим за фронтом ударной волны. Его величина может достигать скорости более 100 м/с (самый мощный ураган - 60 м/с).

Избыточное давление и скоростной напор измеряются в Паскалях или кгс/см² ($1\ \text{кгс/см}^2 = 10^5\ \text{Па}$). Фаза сжатия и фаза разрежения измеряются в секундах.

В результате воздействия ударной волны незащищенные люди могут получить непосредственные или косвенные поражения.

Воздействие ударной волны на незащищенных людей характеризуется легкими, средними, тяжелыми и крайне тяжелыми травмами.

Воздействие ударной волны на здания и сооружения характеризуется тяжестью разрушений .

Разрушения могут быть **слабые**, **средние**, **сильные** и **полные**.

Таблица 4.1

Характеристика травм

Наименование травм	Избыточное давление, ΔP_{ϕ} , кПа	Характеристика
--------------------	--	----------------

Крайне тяжелые травмы	Более 100	Разрывы внутренних органов, как правило приводят к летальному исходу.
Тяжелые травмы	60-100	Сильная общая контузия, переломы костей, кровотечения из носа и ушей, возможны повреждения внутренних органов и внутренние кровотечения.
Травмы средней тяжести	40-60	Имеют место вывихи, контузия головного мозга, повреждение органов слуха, кровотечение из носа и ушей.
Легкие травмы	20-40	Скоропроходящее нарушение здоровья (головная боль, головокружение и т.п.)
Избыточное давление в 10 кПа и менее для людей находящихся вне укрытия считается безопасным.		

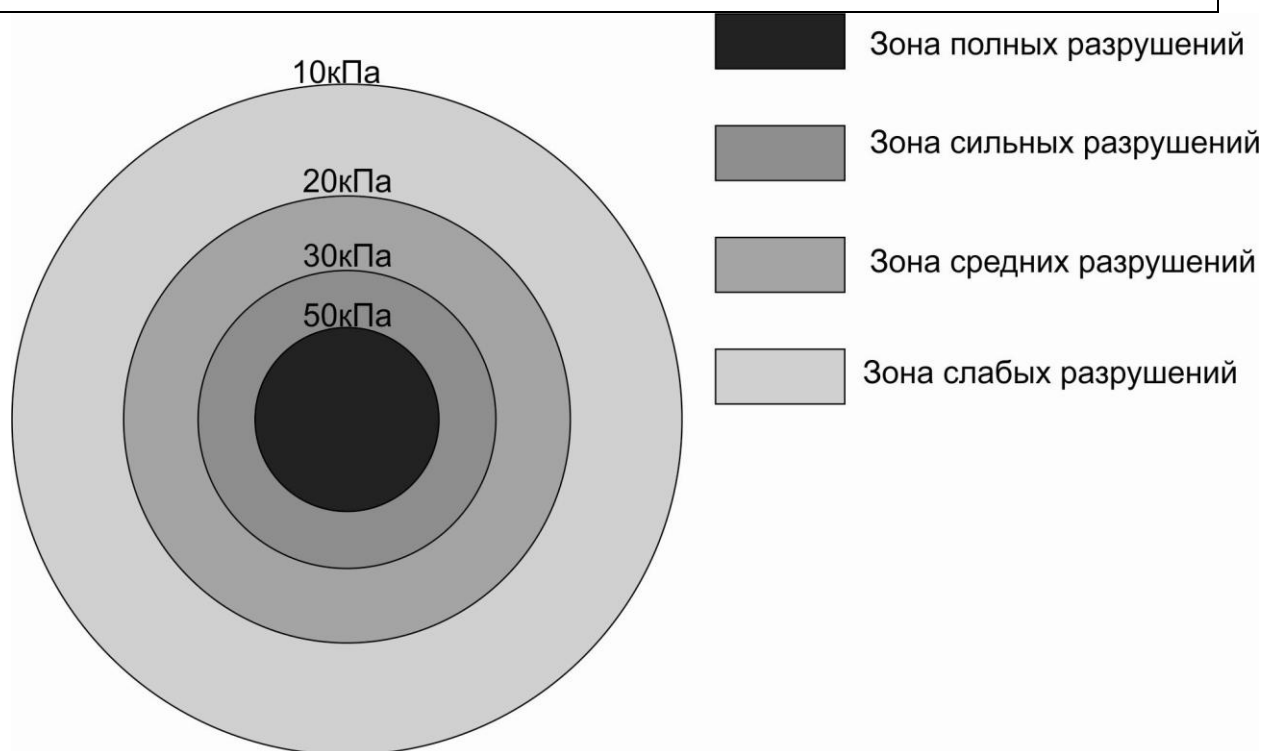


Рис. 4.2 Очаг ядерного поражения

Световое излучение - поток ультрафиолетовых, инфракрасных и видимых лучей. Его источником является огненный шар состоящий из раскаленных продуктов взрыва и воздуха нагретых до температуры $T=8000-10000^{\circ}\text{C}$.

На расстоянии 100 км воспринимается 30 раз более ярким чем Солнце (книга «Ярче 1000 Солнц»).

При взрыве мощностью $q=10$ кт диаметр ядерного гриба $d=1760$ м.

Время действия светового излучения зависит от мощности взрыва и изменяется от 1-2 с. до 25 с.

При взрыве 20 кт – $t_{\text{свеч.}}=3$ с.

При взрыве 1 Мт – $t_{\text{свеч.}}=10$ с.

При взрыве 10 Мт – $t_{\text{свеч.}}=23$ с.

Основным параметром светового излучения является **световой импульс**.

Световой импульс – это количество энергии падающей на 1 м^2 поверхности перпендикулярной направлению световых лучей за все время свечения.

Световой импульс измеряется в Дж/м² (Си),
калория/см² (внесистемная единица):

$$1 \text{ калория/см}^2 \approx 42 \text{ кДж/м}^2.$$

Величина светового импульса зависит от мощности и вида взрыва, расстояния от центра взрыва и состояния атмосферы.

Таблица 4.2

Характеристика степеней разрушенных зданий

Наименование зоны	Избыточное давление, $\Delta P_{\text{ф}}$, кПа	Характеристика
<i>Зона слабых разрушений</i>	10-20	Здания получают слабые разрушения, т.е. разрушения оконных и дверных заполнений, легких перегородок, частичном разрушении кровли, появлением трещин в стенах верхних этажей, деформация трубопроводов, подвалы и нижние этажи сохраняются полностью. Здание восстанавливается путем проведения текущего ремонта.
<i>Зона средних разрушений</i>	20-30	Здания получают средние разрушения, т.е. разрушения крыш, внутренних перегородок, окон и дверей, возникновение трещин в стенах, обрушение стен верхних этажей, отдельные разрывы трубопроводов и кабелей, подвалы и часть помещений нижних этажей сохраняются. Здание восстанавливается путем проведения капитального ремонта.
<i>Зона</i>	30-50	Здания получают сильные разруше-

<i>сильных разрушений.</i>		ния, т.е. разрушения несущих конструкций, перекрытий верхних этажей, образование трещин в стенах и деформация перекрытий нижних этажей, массовые разрывы трубопроводов и кабелей. Восстановление и ремонт здания как правило не целесообразен.
<i>Зона полных разрушений</i>	50 и более	Полные разрушения зданий и сооружений проявляются в разрушении основных элементов зданий включая и несущие конструкции. Все разрушенное восстановлению не подлежит

Световое излучение вызывает ожоги открытых и защищенных одеждой участков кожи и поражения глаз.

В зависимости от величины светового импульса ожоги открытых участков могут быть четырех степеней.

Таблица 4.3

Степень ожогов

Степень ожогов	Величина светового импульса, кДж/м²	Воздействие на человека
Первая степень	80 – 160	Покраснение и припухлость кожи
Вторая степень	160 – 400	Образование на коже пузырей
Третья степень	400 – 600	Омертвление глубоких слоев кожи
Четвертая степень	≥ 600	Обугливание кожи

В городах и населенных пунктах световое излучение вызывает **пожары**. **Пожары** начинают возникать при воздействии светового импульса 370 кДж/м².

Проникающая радиация - это ионизирующее излучение, образовавшееся непосредственно при ядерном взрыве (поток гамма лучей и нейтронов из зоны ядерного взрыва)

Время действия проникающей радиации зависит от вида и мощности взрыва и изменяется от 3 до 15 секунд.

Радиоактивное заражение - это заражение местности радиоактивными веществами.

Радиоактивное облучение оказывает вредное биологическое действие на живые клетки организма.

Дозу полученную в течение первых 4 суток принято называть **однократной**, а за большее время **многократной**

Особенность человеческого организма в том, что 90% получаемой дозы –

величина обратимая, а 10 % - величина необратимая.

Для ЧС приняты допустимые дозы следующих величин:

Однократные, полученные в течение первых 4 суток – 50 рад.

Множественные, полученные в течение первых 10-30 суток – 100 рад.

Множественные, полученные в течение 3 месяцев – 200 рад.

Множественные, полученные в течение года – 300 рад.

Если человек в течение 4 суток получит ≤ 50 рад, то он не заболеет лучевой болезнью.

Превышение доз приводит к лучевой болезни. В зависимости от дозы различают 4 степени лучевой болезни.

Электромагнитный импульс (ЭМИ) – это возникающие в окружающей среде при ядерном взрыве кратковременные менее 1 секунды результирующие электрические и магнитные поля.

Проникающая радиация (гамма-лучи и нейтроны) → вызывает ядерные превращения → ионизирует среду (воздух).

Ионы (+) остаются на месте, а выбитые электроны (-) уносятся воздухом и создают разность потенциалов (т.е. условие для возникновения электрического тока).

Высокоточное оружие выходит из строя.

Все защитные устройства не срабатывают, т.к. время действия очень мало.

Таблица 4.4

Лучевая болезнь

Степень лучевой болезни	Поглощенная доза, рад
Первая степень	150 – 250 (время получения менее 10 суток)
Вторая степень	250 – 400 (время получения менее 1 месяца)
Третья степень	400 – 600
Четвертая степень	≥ 600

4.3 Обычное оружие и его поражающие факторы

Наряду с совершенствованием категории оружия массового поражения современные государства развивают и совершенствуют обычные средства поражения, которые могут применяться как в ядерный, так и в безъядерный период войны.

Обычные средства поражения, при применении которых могут возникать очаги поражения, – это зажигательные средства, боеприпасы объемного взрыва, кассетные боеприпасы (так называемое «площадное» оружие), фугасные боеприпасы большой мощности и другие виды оружия.

Зажигательное оружие включает зажигательные боеприпасы и огнесмеси, а также средства их доставки к цели. Действие зажигательного оружия основано на использовании зажигательных веществ, которые применяют в виде смесей в жидком, желеобразном и твердом виде; при горении они способны выделять большое количество тепла и развивать высокую температуру. В зависимости от химического состава зажигательные вещества делятся на горящие с использованием кислорода воздуха (напалм, пирогель, белый фосфор, сплав «электрон») и горящие без доступа воздуха (термит и термитно-зажигательные составы, кислородосодержащие соли). Последние в своем составе содержат окислители.

Зажигательные вещества на основе нефтепродуктов и органических горючих растворителей типа напалмов американские войска широко использовали в период войны в Корее и во Вьетнаме. Характерная особенность поражающего действия напалма – сочетание его зажигательных свойств с отравляющим действием окиси углерода, образующейся при горении напалма. Способность напалма налипать на пораженные участки приводит к сильным ожогам с коагуляцией мышечных, жировых и других глубоко расположенных тканей, а при попадании на различные конструкции затрудняет тушение возникающих пожаров. Зажигательные боеприпасы и огнесмеси применяются авиацией (зажигательные баки, бомбы, кассеты), артиллерией (зажигательные снаряды, мины) и с помощью огнеметов.

Вакуумное оружие – боеприпасы объемного взрыва. Для снаряжения таких боеприпасов используются жидкие и пастообразные рецептуры углеводородных горючих веществ, которые при распылении в воздушной среде в виде аэрозоля образуют взрывчатые топливно-воздушные смеси. Действие таких боеприпасов основано на одновременном подрыве распыленного облака горючих смесей в нескольких точках. В результате взрыва по всему объему образуется жесткая ударная волна, резко возрастает температура воздуха, создается обедненная кислородом и отравленная продуктами сгорания атмосфера. Энергия взрыва и поражающее действие боеприпасов объемного взрыва в 4–6 раз, а в перспективе, по мнению американских специалистов, могут быть в 10–12 раз больше, чем у равных по весу фугасных боеприпасов, снаряженных тротилом.

Например, при весе снаряжения такого боеприпаса 450 кг действие объемного взрыва может быть эквивалентным ядерному взрыву мощностью 10 т. Таким образом, боеприпасы объемного взрыва по поражающему действию сопоставимы с ядерными боеприпасами сверхмалого калибра.

Кассетные боеприпасы – это авиационные кассеты (управляемые и неуправляемые), установки кассетного типа с управляемыми ракетами, реактивные снаряды, снаряженные боевыми элементами (субснарядами), и др. Субснаряды выбрасываются вышибным снарядом над целью для ее поражения. Используются боевые элементы различного назначения: осколочные, осколочно-фугасные, кумулятивные, зажигательные и др.

Для разрушения малоразмерных особопрочных объектов, мостов, складов и других важных целей планируется использование оружия, отвечающего требованиям концепции, выдвигаемой военными специалистами: «выстрел – поражение».

Достижение сочетания мощности боевого заряда и точности его доставки к конкретно назначенной цели должно обеспечивать ее поражение первым выстрелом с вероятностью не менее 0,5.

Радиочастотное оружие – это средства, поражающее действие которых основано на использовании радиоизлучений сверхвысоких или очень низких частот (от 3 до 30 ГГц; от 3 до 30 кГц). Вызывают поражения жизненно важных органов и систем человека (мозг, сердце, ЦНС); также воздействуют на психику.

Инфразвуковое оружие – это средства массового поражения, основанные на использовании направленного излучения мощных инфразвуковых колебаний – с частотой ниже 16 Гц. Такие излучения воздействуют на ЦНС и пищеварительные органы, вызывают головную боль, болевые ощущения, чувство страха и паники.

Радиологическое оружие – действие основано на использовании боевых радиоактивных веществ (порошки и растворы веществ, содержащих радиоактивные изотопы).

Воздействие на природу в военных целях, когда объектом воздействия является вещество биосферы, описывает термин «биосферное оружие». В военных целях могут быть использованы новые виды биосферного оружия: геофизическое и техносферное оружие.

Геофизическое оружие – это различные средства, позволяющие использовать в военных целях разрушительные силы неживой природы путем искусственно вызываемых изменений в физических процессах, протекающих в атмосфере и литосфере Земли. Геофизические процессы характеризуются огромными запасами энергии, которые по мощности превышают все средства поражения. К разновидностям геофизического оружия относят: метеорологическое, гидросферное, литосферное и климатическое оружие.

Метеорологическое оружие – воздействие на атмосферные процессы: разрушение слоя озона; изменение газового состава в локальных объемах; создание зон возмущений в ионосфере.

Гидросферное оружие – изменение химических, физических и электрических свойств океана: создание волн типа цунами; воздействие на тайфуны; разрушение гидротехнических сооружений и создание наводнений.

Литосферное оружие – инициирование землетрясений, стимулирование извержений вулканов.

Климатическое оружие – изменение температурного режима в определенных районах и климата в целом.

В развернутой гонке вооружения особое внимание уделяется созданию оружия, основанного на новых физических принципах.

К таким видам оружия относится лучевое оружие (направленной энергии), которое основано на непосредственном переносе энергии от источника излучения к объекту поражения. Виды лучевого оружия: лазерное, пучковое и сверхвысокочастотное.

Лазерное оружие основано на использовании энергии узких пучков электромагнитного излучения в оптическом диапазоне спектра. Считается, что поражающим фактором лазерного оружия является термомеханическое воздействие на объект. Луч лазера, генерируемый короткими импульсами, вызывает быстрое повышение температуры поверхности цели, в результате чего часть оболочки

расплавляется и даже испаряется. При испарении оболочки происходит взрыв и возникает ударная волна, проникающая внутрь цели. При испарении металлической оболочки может возникать рентгеновское излучение большой мощности, способное разрушить цель или вывести из строя электронную аппаратуру. Оно может применяться для разрушения (быстрого плавления и испарения) многих видов оружия и боевой техники.

Пучковое оружие основано на воздействии узкого пучка высокоэнергетических элементарных частиц на цель. Считается, что поражающими факторами пучкового оружия являются термомеханическое и радиационное воздействия на цель. Первое происходит в результате преобразования кинетической энергии частиц в тепловую, которая вызывает плавление и испарение материала цели. Радиационное поражение (живой силы, электронной аппаратуры и др.) обусловлено воздействием частиц высокой энергии на клетки организма и аппаратуру.

Сверхвысокочастотное оружие – вид оружия направленной энергии, поражающим фактором которого является электромагнитное излучение СВЧ-диапазона. Предназначается для поражения военной техники путем вывода из строя ее радиоэлектронных элементов, чувствительных к электромагнитным полям. Включает: источники излучения (мощные релятивистские СВЧ-генераторы, мазеры на циклотронном резонансе) с апертурными антеннами (зеркальными, рупорными) или фазированными антенными решетками, средства обнаружения цели и управления излучением.

Неотъемлемым элементом общемировой политической жизни был и остается терроризм, в самом общем смысле слова понимаемый как резкое, неожиданное и концентрированное насилие. Направленный на ключевые персоны, социальные и этнические группы, общественные, политические или государственные организации, террор подобен партизанскому движению на оккупированной территории.

При этом глобальным объектом для атаки сегодня является не конкретная жертва, а общественное мнение.

И в этом, по крайней мере в части идеологии, терроризм начинает приближаться к современной войне или перевороту, к любому значимому политическому изменению, общий ресурс которых включает в себя информационные, психологические, организационные, идеологические воздействия.

Это стало возможным, потому что цивилизация рубежа столетий выстроена вокруг высоких технологий информационного обмена.

Сбор, обработка и распределение громадных массивов данных теперь гораздо важнее для общества, чем разведка и добыча полезных ископаемых, доходнее, чем производство автомобилей и самолетов.

Компьютеры и созданные на их основе специализированные системы: банковские, биржевые, архивные, исследовательские, управленческие, а также средства коммуникации – от волоконно-оптических кабелей до сотовых радиотелефонов и пейджеров, глобальные сети информационных агентств, компьютеризированные радиотелевизионные центры, издательские комплексы – эти «нервные узлы» цивилизации станут основными мишенями бескровного терроризма XXI века, впервые приблизившегося к реальной возможности поколебать самые устои общества.

Разрывы нефтепроводов и крушения танкеров, трагедии Бхопала и Чернобыля подтвердили, что современная техносфера очень уязвима. Нет почти никаких препятствий для устройства катастроф, результаты которых были бы сравнимы с боевым применением оружия массового поражения. Но удары по объектам техносферы лишь масштабами отличаются от взрывов автомобилей и поездов.

Штатные боевые средства радиоэлектронной борьбы находятся на вооружении каждой страны, обладающей современной военной техникой. Ведущие державы обладают целым спектром подобных устройств – от тяжелых и многоразовых, транспортируемых самолетом или автомобилем, до легких, малообъемных, но чрезвычайно мощных короткоимпульсных СВЧ-генераторов, доставляемых к цели ракетой или бойцами спецподразделений. Лучшие образцы выдают импульс в сотни мегаватт, укладываемый в двести наносекунд. Такое устройство, приведенное в действие, превратило бы небоскреб в глухонемой дом с мертвыми компьютерами и пустыми базами данных, не причинив персоналу офисов ни малейшего вреда.

Спутниковые комплексы являются привлекательной целью для атаки по ряду обстоятельств. Это, без сомнения, ключевое звено глобальных сетей связи и управления. Современный бизнес немыслим без перекачки массивов коммерческой информации международными системами типа «Интелсат» или сотовой телефонной связи. В быт цивилизованного человека прочно вошло спутниковое телевидение. Управление военными операциями невозможно без космических помехозащитных комплексов.

Однако самой заманчивой целью для бескровного террора следует признать деловые информационные центры, среди которых выделяются банковские учреждения. Террористический удар СВЧ-излучением по крупному банку любой из «стран семерки» способен вызвать системный кризис всей мировой финансовой системы, поскольку он лишает общество доверия к современным технологиям денежного обращения.

Повысить защищенность электронных компонентов современной бытовой и промышленной техники к СВЧ-воздействиям не представляется возможным. Требование стойкости к внешнему излучению противоречит основному критерию их оптимальности – удобству для пользователя. Традиционный терроризм не угрожал обществу как таковому, не затрагивал его основ. Высокотехнологичный терроризм новой эпохи способен продуцировать системный кризис мирового сообщества, прежде всего стран с развитой инфраструктурой информационного обмена.

ТЕМА 5 СРЕДСТВА КОЛЛЕКТИВНОЙ И ИНДИВИДУАЛЬНОЙ ЗАЩИТЫ НАСЕЛЕНИЯ В ЧРЕЗВЫЧАЙНЫХ СИТУАЦИЯХ

5.1 Коллективные средства защиты населения

С появлением ядерного оружия большинство стран мира принимали меры по защите населения в случае его применения. Одним из таких мероприятий было строительство убежищ в городах. Однако из-за дороговизны строительства их количество ограничено (например, в г. Минске 1113 убежищ и метро, построенное также как убежище, их хватает для укрытия только около 60% населения города).

Поэтому в угрожаемый период будут дополнительно строить быстровозводимые убежища и простейшие укрытия (открытые и перекрытые щели, окопы, блиндажи и др.), а в сельской местности – противорадиационные укрытия (под них приспособливают погреба, овощехранилища и др.). Уже построенные убежища могут быть использованы и в мирное время в случае некоторых чрезвычайных ситуаций (химическое заражение воздуха, задымление местности при лесных пожарах и др.).

Убежища

Убежища – это специальные инженерные сооружения, обеспечивающие защиту людей от воздействия всех поражающих факторов ядерного взрыва, отравляющих веществ, биологических средств, высоких температур, угарного газа при пожарах, а также от обломков разрушающихся зданий.

Убежища строятся на объектах и в городах, имеющих важное экономическое, военное и политическое значение. В убежищах в первую очередь планируется укрывать:

- руководящий состав органов управления;
- наибольшую работающую смену объектов в военное время и население, проживающее вблизи убежища;
- персонал, обеспечивающий жизнедеятельность города в военное время;
- нетранспортабельных больных и обслуживающий их медицинский персонал;
- остальное население.

Классификация убежищ

По месту в застройке района убежища делятся: на встроенные и отдельно стоящие.

По времени возведения делятся на заблаговременно построенные и быстро возводимые в особый период.

По степени защиты от ударной волны и проникающей радиации убежища делятся на пять классов (таблица 5.1).

По вместимости убежища делятся на: малой вместимости – до 150 человек; средней вместимости – 150–600 человек; большой вместимости – более 600 человек.

Таблица 5.1

Классификация убежищ по степени защиты от ударной волны и радиации

Класс защиты	Выдерживает избыточное давление $\Delta P_{\text{ф}}$, кгс/см ²	Коэффициент ослабления радиации, раз
1	5	5000
2	3	3000

3	2	2000
4	1	1000
5	0,5	300

Основные требования к убежищам:

- строить на местности, не подвергающейся затоплению;
- размещать в местах наибольшего скопления людей с радиусом сбора не более 500 м;
- встроенные убежища размещать под зданиями наименьшей этажности;
- отдельно стоящие убежища размещать от ближайших зданий на расстоянии, большем, чем их высота;
- прокладка транзитных коммуникаций газа, паропроводов, трубопроводов с горячей водой через убежища запрещается;
- должны обеспечивать надежную защиту от всех поражающих факторов ядерного взрыва, химически опасных веществ, биологических средств, высоких температур;
- должны иметь аварийные выходы при разрушении входов;
- возможность использования убежища для коммунально-бытовых нужд в мирное время;
- должны обеспечивать санитарно-гигиенические условия для людей во время пребывания в них.

Устройство убежища

Убежище состоит из основных и вспомогательных помещений. К основным помещениям относят: помещение для укрываемых людей и тамбур-шлюзы (рис. 1.). К вспомогательным помещениям относятся: помещение для фильтровентиляционного оборудования, санитарные узлы, помещение для дизельной электростанции, кладовая для продуктов, входы, аварийный выход. В убежищах большой вместимости могут также быть медицинский пункт, пункт управления, иногда помещения для баков с водой.

Помещение для укрываемых людей оборудуется нарами в один, два или три яруса. Норма площади пола на одного человека, при двухъярусном расположении нар, принимается $0,5 \text{ м}^2$ и $0,4 \text{ м}^2$ – при трехъярусном. Тамбур-шлюзы могут быть однокамерные при вместимости убежища до 600 человек и двухкамерные при вместимости более 600 человек.

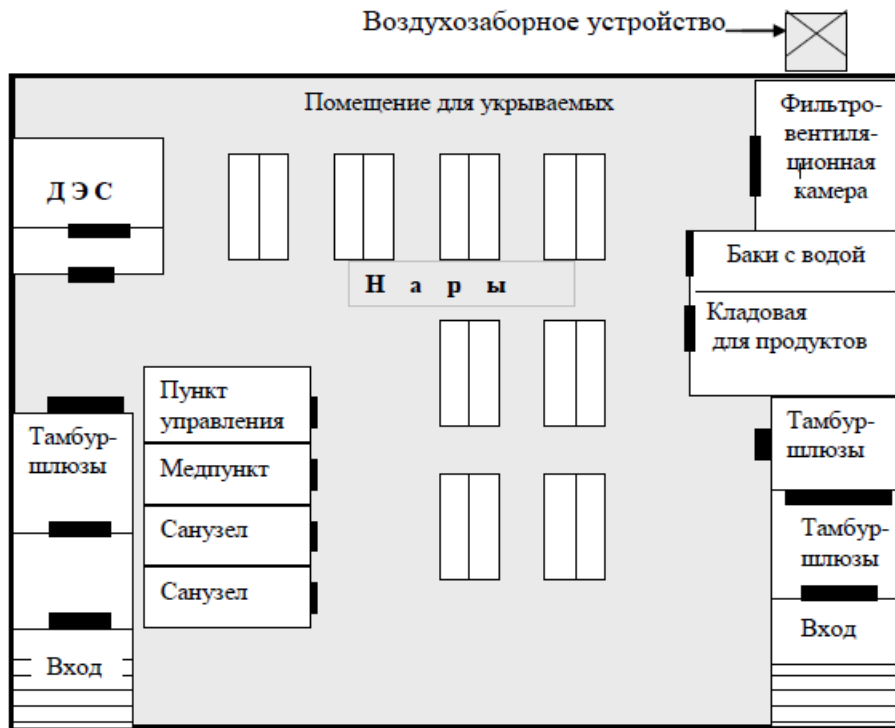


Рис.5.1 Планировка отдельно стоящего убежища (вариант)

Убежище должно иметь не менее двух входов. Во встроенных убежищах аварийный выход должен быть обязательно, у отдельно стоящих убежищ аварийный выход может быть совмещен с воздухозаборным устройством.

Система жизнеобеспечения убежища

Система вентиляции. Система вентиляции включает: воздухозаборное устройство, противопылевой фильтр, фильтры-поглотители, вентилятор, воздуховоды.

Система вентиляции может работать в трех режимах:

- режим чистой вентиляции (время работы не ограничено);
- режим фильтровентиляции (время работы фильтра не менее 12 часов);
- **режим рециркуляции с регенерацией воздуха (время работы 6 часов).**

В режиме чистой вентиляции воздух только очищается от пыли. Режим фильтровентиляции включается только при химическом заражении наружного воздуха. Третий режим аварийный. В том случае, если фильтр не обеспечивает защиту, прекращается поступление воздуха через воздухозаборное устройство, вентилятор продолжает работать и подключается баллон с кислородом для обогащения воздуха кислородом.

Отопление обычно осуществляется от общей отопительной сети. После заполнения убежища людьми отопление отключается.

Водоснабжение убежища осуществляется от общей системы водоснабжения. На случай выхода из строя водопровода в убежище создается аварийный запас воды в баках из расчета 3 литра в сутки на одного человека.

Канализация может быть нагнетательная или самотечная. На случай отключения водопровода имеются резервуары для фекалий и воды из расчета 2 литра в сутки на одного человека.

Электроснабжение убежища осуществляется от наружной электросети, от дизельной электростанции, от аккумуляторных батарей (аварийное) и от электрических фонарей (аварийное).

Связь убежища с внешним миром производится с использованием телефонной связи, радиоточки, радиоприемника, настроенного на местную волну, а в ряде случаев используются для связи и радиостанции.

В городе Минске метро выполнено, как убежище 4 класса. Метро – это автономная система, в которой может быть обеспечено непрерывное пребывание людей в течение 6 часов.

Порядок использования убежища

В тех случаях, когда эвакуация невозможна или нецелесообразна во время чрезвычайной ситуации, применяется укрытие населения в защитных сооружениях.

Каждый гражданин должен знать место расположения убежищ и других укрытий, которые находятся в радиусе 500 м от места проживания или работы.

Для обеспечения готовности защитных сооружений к использованию в чрезвычайных ситуациях они обслуживаются персоналом в количестве 5–20 человек, в зависимости от вместимости убежища.

Если убежище используется для коммунально-бытовых нужд, то два раза в год его оборудование расконсервируется, проверяется на работоспособность, а убежище – на герметичность.

При угрозе чрезвычайной ситуации, при которой убежище может быть использовано для защиты, на его подготовку отводится 12 часов. За это время убежище освобождается от имущества и оборудования, устанавливаются нары, проверяется на работоспособность система жизнеобеспечения, которое обеспечивает жизнедеятельность укрываемых людей, пополняются коллективные аптечки, баки заполняются водой, подключается радиоточка, телефонный аппарат, доукомплектовываются инструментом противопожарные щиты. В военное время в убежище закладываются продукты на 3 суток, в мирное время их берут с собой.

Для заполнения убежища людьми открываются все входы. В убежище население должно прибывать с документами и продуктами питания. Нельзя приносить с собой громоздкие вещи, приводить домашних животных. В защитном сооружении запрещается ходить без надобности, шуметь, курить, выходить наружу без разрешения. В убежище можно читать, слушать радио, беседовать, играть в тихие игры. Укрываемые должны строго выполнять распоряжения обслуживающего персонала.

Противорадиационные укрытия

Противорадиационные укрытия (ПРУ) предназначены для защиты людей от радиоактивных излучений на радиоактивно зараженной местности. Одновременно ПРУ полностью защищают от светового излучения ядерного взрыва, от ударной волны с избыточным давлением до 20 кПа, а также частично от отравляющих веществ и бактериальных средств.

ПРУ могут быть использованы для защиты людей при бурях, ураганах, смерчах, снежных заносах и др. Их строят в не категорированных городах и сельской местности. Обычно под ПРУ приспособляют подвалы, погреба, цокольные помещения зданий, овощехранилища, подполья, склады, кирпичные и железобетонные силосные ямы, траншеи.

ПРУ должны быть герметизированными, обеспечивать условия непрерывного пребывания людей в укрытии не менее двух суток.

Вместимость ПРУ может быть на 5 человек и более, но не свыше 1000. В ПРУ должно быть одно или несколько помещений для укрываемых, помещение для зараженной уличной одежды, санитарные узлы. При необходимости должно быть и вентиляционное помещение. Помещения для укрываемых людей оборудуются нарами. При двухярусном расположении нар норма площади пола на одного человека принята 0,5 м².

Вентиляция ПРУ, если оно рассчитано на 50 человек и менее – естественная. Искусственная вентиляция оборудуется, если укрытие рассчитано на 50 человек и более.

Отопление обычно осуществляется от общей отопительной сети.

Водоснабжение – от водопроводной сети. Если водопровод отсутствует, устанавливают бачки для питьевой воды из расчета 2 л в сутки на человека.

Канализация используется обычная, но если ее нет, то используют плотно закрываемую выносную тару.

Освещение осуществляется от электрической сети, аварийное – от аккумуляторных батарей, различного типа фонариков и ручных (VELO) генераторов.

Средства связи: радиоточка, телефонный аппарат.

При необходимости строительства ПРУ, используют как промышленные (сборные железобетонные, кирпич) так и местные (дерево, камень) строительные материалы.

Простейшие укрытия

В том случае, если убежищ и ПРУ не хватает, можно строить и использовать простейшие укрытия. К ним относят: землянки, окопы, блиндажи, траншеи, открытые и перекрытые щели.

Обычно простейшие укрытия строят в угрожаемый период с объявлением военного положения. Места для строительства простейших укрытий выбирают из условий безопасности при разрушении ближайших зданий и сооружений.

Наиболее удобны и быстро строятся открытые и перекрытые щели. Профиль открытой щели показан на рис.2.

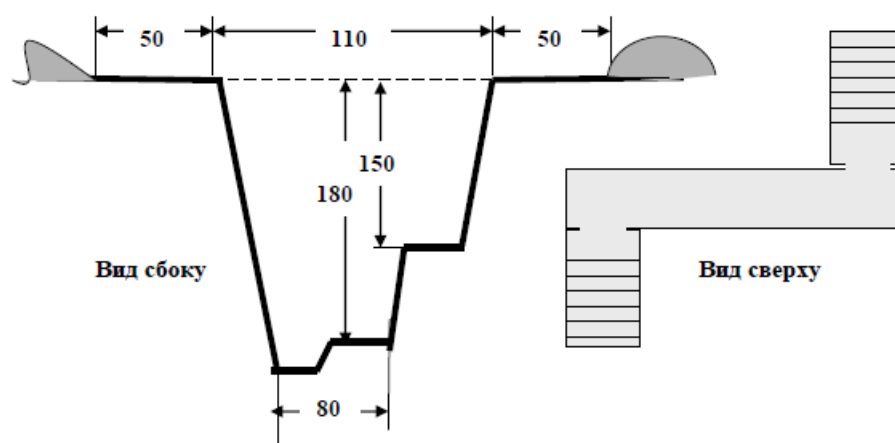


Рис.5.2 Открытая щель (вариант)

Такая открытая щель уменьшает ударную волну, световое излучение и проникающую радиацию в 2 раза, радиоактивное заражение – в 3 раза. Открытая щель может быть использована и в мирное время для защиты во время бури, урагана, смерча и др.

Открытая щель обычно строится на 10–50 человек укрываемых из расчета 0,5 погонных метра на человека. В ряде случаев делают места для лежания из расчета 1,8 погонных метра на человека. Для ослабления ударной волны щель делают зигзагообразной, при этом длина прямого участка не должна превышать 10 м. В щели на 10–20 человек делают один вход со ступеньками. В щелях с большей вместимостью делают два входа.

На строительство открытой щели обычно отводится не более 10–12 часов. В дальнейшем открытая щель перекрывается и тогда полностью защищает людей от светового излучения, более надежная защита обеспечивается от ударной волны и в несколько раз повышается защита от радиации.

5.2 Средства индивидуальной защиты (СИЗ) Классификация средств индивидуальной защиты

По назначению СИЗ делятся: на индивидуальные укрытия, средства защиты органов дыхания, средства защиты кожи, медицинские средства защиты. Индивидуальные укрытия имеются только на некоторых предприятиях.

По принципу защитного действия СИЗ органов дыхания и кожи делятся на СИЗ изолирующего типа и фильтрующего типа.

В чрезвычайных ситуациях населению могут быть выданы некоторые средства защиты органов дыхания и медицинские средства защиты органами ГОЧС. Средства защиты кожи населению обычно не выдаются, и оно для этого приспособливает свои одежду и обувь.

Гражданские противогазы

В угрожаемый период всему взрослому населению будет выдан один из противогазов типа: ГП-5, ГП-5М, ГП-7, ГП-7В, ГП-7ВМ и респиратор Р-2 (последний защищает органы дыхания только от радиоактивной пыли).

Противогаз ГП-5 состоит из противогазовой коробки, коробки с запотевающими пленками, шлем-маски и сумки.

Противогаз ГП-5М имеет шлем-маску с мембранной коробкой для переговорного устройства.

Гражданский противогаз ГП-7 – состоит из фильтрующей поглощающей коробки ГП-7к, лицевой части, не запотевающих пленок (6 шт), утеплительных манжет (2 шт), защитного трикотажного чехла и сумки. Особенностью противогаза ГП-7 является то, что у него меньше сопротивление дыханию и меньше давление лицевой части на голову. Это позволяет увеличить время пребывания в противогазе, а также противогазом могут пользоваться люди старше 60 лет, больные с легочными и сердечно-сосудистыми заболеваниями. В ГП-7 имеется мембранное устройство, позволяющее пользоваться телефоном, радио, общаться с другими людьми.

Гражданский противогаз ГП-7В отличается от ГП-7 тем, что в нем лицевая часть имеет устройство для приема воды.

Противогаз ГП-7ВМ отличается от противогаза ГП-7В тем, что маска имеет очковый узел в виде трапециевидных изогнутых стекол, обеспечивающих возможность работы с оптическими приборами.

Противогазы ГП-5 и ГП-7 обеспечивают защиту от всех боевых отравляющих веществ. Кроме того, без дополнительных патронов защищают от хлора, сероводорода, паров соляной кислоты, тетраэтилсвинца, этилмеркаптана, нитробензола, фенола, фурфурола. При использовании дополнительного патрона ДПГ-1 противогазы защищают: от аммиака, диметиламина, двуоксида азота, метила хлористого, окиси углерода, окиси углерода, окиси этилена, нитробензола.

Детские противогазы. В настоящее время существуют следующие типы детских противогазов: *ПДФ-(2)Д* – предназначен для детей от 1,5 до 17 лет. *ПДФ-7*, *ПДФ-(2)Ш* – для детей в возрасте от 7 до 17 лет.

Камера защитная детская КЗД-4 или КЗД-6 – для детей в возрасте до 1,5.

Они обеспечивают защиту ребенка 4 и 6 часов соответственно. Они защищают от радиоактивных йода и пыли, отравляющих веществ и бактериальных средств.

Гражданские противогазы накапливаются на складах длительного хранения и текущего довольствия. Гарантийный срок хранения противогаза 10 лет. Специальная комиссия может продлить срок хранения еще на 2,5 года.

В угрожаемый период организуется выдача противогазов и респираторов населению. Для этого создаются пункты выдачи из расчета один пункт выдачи на 2000 человек. Срок выдачи противогазов одни сутки, скорость выдачи противогазов 100–200 противогазов в час.

Промышленные противогазы

В связи с широким использованием ХОВ в народном хозяйстве и возможными авариями с их утечкой для защиты органов дыхания, глаз и лица от поражения используют промышленные противогазы. Они предназначены для защиты от конкретных ядовитых веществ.

Запрещается применять такие противогазы при недостатке кислорода в воздухе, например при работах в емкостях, цистернах, колодцах и других изолированных помещениях. Их используют только там, где в воздухе содержится не менее 18% кислорода.

Не допускается применение промышленных противогазов для защиты от низкокипящих, плохо сорбирующихся органических веществ, таких как метан, этилен, ацетилен. Не рекомендуется работать в таких противогазах, если состав газов и паров вредных веществ неизвестен.

Время защитного действия промышленных противогазов зависит от марки фильтрующей коробки, типа химически опасного вещества и его концентрации.

Годность коробок зависит от отработанного времени.

Классификация наиболее распространенных промышленных противогазов в Республике Беларусь приведена в таблице 5.2.

Медицинские средства индивидуальной защиты

Это такие простейшие средства, которыми должен уметь пользоваться каждый человек, оказавшийся в чрезвычайной ситуации. К ним относят: пакет перевязочный индивидуальный, аптечка индивидуальная АИ-2, индивидуальный противохимический пакет ИПП-8, ИПП-9, ИПП-10 или ИПП-11. Промышленность выпускает перевязочные пакеты четырех типов:

индивидуальные, обыкновенные, первой помощи с одной подушечкой, первой помощи с двумя подушечками. Населению обычно выдают пакет перевязочный индивидуальный, который применяется для наложения первичных повязок на раны. Он состоит из бинта и двух ватно-марлевых подушечек.

Таблица 5.2

Промышленные противогазы

Тип и цвет коробки	От каких веществ защищает
А(коричневый)	От фосфор- и хлорорганических ядохимикатов, паров органических соединений (бензин, керосин, ацетон, сероуглерод, тетраэтилсвинец, толуол, спирт, эфир)
В (желтый)	От фосфор- и хлорорганических ядохимикатов, кислых паров и газов (хлор, сернистый ангидрид, сероводород, синильная кислота, окислы азота, фосген, хлористый водород)
Г (черный-желтый)	От паров ртути и ртутьорганических ядохимикатов
Е (черный)	От мышьяковистого и фосфористого водорода
КД (серый)	От аммиака, сероводорода и их смесей
БКФ, МКФ (зеленый)	От паров органических веществ, мышьяковистого и фосфористого водорода
М (красный)	От окиси углерода в присутствии малых количеств аммиака, сероводорода, паров органических соединений
СО (белый)	От окиси углерода

Аптечка индивидуальная АИ-2

Индивидуальная аптечка предназначена для оказания само- и взаимопомощи при ранениях и ожогах, предупреждения или ослабления поражения радиоактивными и отравляющими веществами, а также для предупреждения заболевания инфекционными болезнями.

Препараты находятся в специальных гнездах пластмассовой коробки (имеются на занятии).

Гнездо №1 – шприц-тюбик с противоболевым средством (промедол). Применяют при переломах костей, ранах и ожогах.

Гнездо №2 – средство для предупреждения отравления фосфорорганическими отравляющими веществами. Препарат – тарен (6 таблеток). Принимается одна таблетка при нарастании признаков поражения (ухудшение зрения, появление резкой одышки). Повторный прием только через 5– 6 часов.

Гнездо №3 – противобактериальное средство №2. Препарат – сульфодиметоксин (15 таблеток). Применяют при желудочно-кишечных расстройствах. В первые сутки принимают 7 таблеток за один прием, в

последующие двое суток – по 4 таблетки. Этот препарат является средством профилактики инфекционных заболеваний.

Гнездо №4 – радиозащитное средство №1. Препарат – цистамин (12 таблеток). Принимают 6 таблеток за один прием за 30–60 минут до облучения. Повторный прием 6 таблеток допускается только через 4–5 часов.

Гнездо №5 – противобактериальное средство №1. Антибиотик

широкого спектра действия – гидрохлорид хлортетрациклина (10 таблеток). Принимают как средство экстренной профилактики при угрозе заражения бактериальными средствами или при заражении ими, а также при ранениях и ожогах для предупреждения заражения крови. Сначала принимают 5 таблеток, а затем через 6 часов принимают еще 5 таблеток.

Гнездо №6 – радиозащитное средство №2. Препарат – йодистый калий (10 таблеток). Принимают по одной таблетке ежедневно сразу после радиоактивного заражения местности.

В случаях, когда аптечки АИ-2 нет, вместо препарата йодистого калия можно использовать йодную настойку, для чего берут стакан воды, и капают туда три-пять капель 5-процентного раствора йода. Детям до двух лет – одну-две капли.

Гнездо №7 – противорвотное средство. Препарат – этаперазин (5 таблеток). Принимать по одной таблетке при ушибе головы, сотрясениях мозга, а также сразу после радиоактивного облучения с целью предупреждения рвоты.

Примечания: 1. Состав лекарств может заменяться более новыми.

2. Для детей дозы уменьшаются. Например, детям до 8 лет на один прием дается 1/4 дозы взрослого, детям от 8 до 15 лет – 1/2 дозы взрослого.

ТЕМА 6 ПРОГНОЗИРОВАНИЕ, ОЦЕНКА И ПРЕДУПРЕЖДЕНИЕ ЧРЕЗВЫЧАЙНЫХ СИТУАЦИЙ

6.1 Система мониторинга и прогнозирование чрезвычайных ситуаций

Обеспечение жизнедеятельности населения требует создания обширного комплекса мер и средств, в ряду которых особое место занимают системы безопасности (защищенности от опасностей техногенного, природного, криминогенного и иного характера) людей, объектов производства, энергетики, транспорта, жилых, общественных и административных зданий, прочих сооружений и техники, природной среды.

Все созданные человеком объекты, на которые направлены какие-либо угрозы, с точки зрения безопасности можно характеризовать по двум аспектам:

– с одной стороны, эти объекты (без специальных мер защиты) являются потенциально уязвимыми, т. е. будут поражаться при возникновении опасных для них ситуаций;

– с другой стороны, многие промышленные объекты гражданского и военного назначения являются также потенциально опасными, поскольку при возникновении на этих объектах аварий, пожаров, взрывов и других опасных ситуаций порождается угроза для окружающих сооружений, населения и природной среды.

Наиболее характерными для населения крупных городов являются следующие группы опасностей: социальные, политические, коммунально-бытовые, природные, техногенные, экологические, криминальные, террористические, военные. Они носят комплексный взаимосвязанный характер и в большинстве своем имеют трансграничные масштабы.

Обеспечение безопасности населения в ЧС представляет собой комплекс организационных инженерно-технических мероприятий и средств, направленных на сохранение жизни и здоровья человека во всех сферах его деятельности. Основные направления в решении задач обеспечения безопасности населения, следующие:

- 1) прогнозирование и оценка возможных последствий ЧС;
- 2) планирование мероприятий по предотвращению или уменьшению вероятности возникновения ЧС, а также сокращению масштабов их последствий;
- 3) обеспечение устойчивости работы объектов в ЧС;
- 4) ликвидация последствий ЧС.

Проблемы оценки безопасности жизни человека и биосферы (в частности, организационно-технические и социально-экономические аспекты безопасности жизнедеятельности) многогранны, и вопрос о возможности создания какого-либо условно обобщенного показателя вреда, причиняемого здоровью людей действием различных факторов, является весьма актуальным.

Прогнозирование ЧС – метод ориентировочного выявления и оценки обстановки, складывающейся в результате стихийных бедствий, аварий и катастроф.

Прогнозирование направлено на предупреждение ЧС и представляет собой комплекс мероприятий, проводимых заблаговременно и направленных на максимально возможное уменьшение риска ЧС, а также на сохранение здоровья людей, снижение вреда окружающей среде и материальных потерь в случае их возникновения.

В задачу прогнозирования в области защиты населения входит также ориентировочное определение времени возникновения ЧС (краткосрочный прогноз), по которому принимаются определенные решения по обеспечению безопасности населения во всех сферах его деятельности. Прогнозирование обстановки, связанной с возникновением ЧС, осуществляется математическими методами.

Методы оценки и прогнозирования последствий ЧС по времени проведения делятся на две группы:

- методы, основанные на априорных (предполагаемых) оценках, полученных с помощью теоретических моделей и аналогий;

- методы, основанные на апостериорных оценках (оценки последствий уже произошедших ЧС).

- По используемой исходной информации методы прогнозирования последствий делят:

- на экспериментальные, основанные на обработке данных произошедших ЧС;

- расчетно-экспериментальные, когда имеющиеся статистические данные обрабатывают с помощью математических моделей;

- расчетные, основанные на использовании только математических моделей.

Методы прогнозирования возникновения ЧС также делятся на различные группы, находящиеся в различной соподчиненности. Наиболее развиты они

применительно к ЧС природного характера, т. е. к экстремальным природным явлениям. Для своевременного прогнозирования и обнаружения экстремального природного явления на стадии его зарождения необходима хорошо отлаженная общегосударственная система мониторинга за предвестниками стихийных бедствий и катастроф. По информации, полученной от этой системы, территориальные органы власти принимают заблаговременные либо оперативные решения для осуществления мер защиты с целью предупреждения и/или смягчения последствий ЧС.

При прогнозировании широко используется метод математического моделирования. Моделирование предполагает конструирование модели на основе предварительного изучения объекта или процесса, выявления его существенных характеристик или признаков. Прогнозирование обстановки, связанной с ЧС, с использованием моделей включает разработку модели, ее экспериментальный анализ, сопоставление результатов прогнозных расчетов на основе модели с фактическими данными состояния объекта или процесса, корректировку и уточнение модели.

При прогнозировании обстановки в зависимости от вида ЧС определяются границы зон разрушения (радиоактивного, химического, биологического), а также возможные потери населения и ущерб, наносимый хозяйственным объектам.

Данные прогнозирования обстановки в очагах поражения обобщаются, анализируются, и делаются выводы для принятия решения, связанного с организацией и ведением спасательных и других неотложных работ.

Мероприятия, необходимые для предотвращения ущерба от ЧС, подразделяются на фоновые и защитные.

Фоновые (постоянно проводимые) мероприятия, основанные на долгосрочном прогнозе, включают следующее:

- выполнение строительно-монтажных работ с учетом требований строительных норм;
- создание надежной системы оповещения населения об опасностях;
- накопление фонда защитных сооружений и обеспечение населения средствами индивидуальной защиты;
- организация радиационного, химического и бактериологического наблюдения, разведки и лабораторного контроля;
- всеобщее обязательное обучение населения правилам поведения и действиям в ЧС;
- проведение режимных, санитарно-гигиенических и противоэпидемических мероприятий;
- отказ от строительства потенциально опасных объектов в экономически уязвимых зонах;
- перепрофилирование объектов – источников повышенной опасности для здоровья и жизни людей;
- материально-техническое и финансовое обеспечение мероприятий ГО;
- практическая отработка планов ликвидации последствий ЧС.

Защитные мероприятия, которые необходимы, когда предсказан момент ЧС, включают в себя:

- развертывание системы наблюдения и разведки, необходимых для уточнения прогноза;
- приведение в готовность системы оповещения населения о ЧС;
- ввод в действие специальных правил функционирования экономики и общественной жизни;
- нейтрализация источников повышенной опасности при ЧС, прекращение операций с ними;
- приведение в готовность аварийно-спасательных служб;
- частичная эвакуация населения.

6.2. Анализ и оценка риска возникновения чрезвычайных ситуаций

Одним из важнейших звеньев в системе управления безопасностью населения и территорий является анализ риска ЧС, выявление основных влияющих факторов и количественная оценка их вклада в интегральный риск.

Суть анализа риска состоит в построении всевозможных (не противоречащих законам природы) сценариев возникновения и развития аварий и обусловленных ими ЧС, а также в оценке частот и масштабов реализации каждого из построенных сценариев на конкретном объекте. Использование метода предполагает построение показателей с помощью математических моделей (компьютерных кодов) и статистических данных.

Под обобщенной оценкой риска ЧС понимается выявление и идентификация опасностей различного происхождения, их количественных и качественных характеристик с целью защиты населения, сокращения материального ущерба и других социально-экономических потерь до приемлемого уровня.

Наряду с численным, балльным и другими приемами оценки опасностей, наиболее распространенным является риск – частота реализации опасности.

Риск – вероятность нежелательного происшествия с определенными последствиями, происходящего в определенный период или в определенных обстоятельствах. Может быть выражен как частотой (количеством определенных происшествий в единицу времени), так и вероятностью (вероятностью определенного происшествия, следующего за начальным происшествием) в зависимости от обстоятельств.

Для оценки риска используют различные формулы, выбор которых зависит от имеющейся информации. Когда последствия неизвестны, то под риском R понимают вероятность P наступления определенного сочетания нежелательных событий:

$$R = \sum_{i=1}^n P_i . \quad (6.1)$$

Связанный с техникой риск обычно оценивают по формуле, включающей вероятность чрезвычайного происшествия P и величину риска (ущерба) U :

$$R = P \cdot U . \quad (6.2)$$

Оценка риска аварии и ЧС включает:

- определение возможных последствий аварий и ЧС с учетом их вероятности;
- определение зон действия основных поражающих факторов при различных сценариях аварий (ЧС);
- оценку возможного числа пострадавших с учетом смертельно пораженных среди персонала и населения в случае аварии (ЧС);
- оценку величины возможного ущерба физическим и юридическим лицам в случае аварии (ЧС).

Различают индивидуальный и социальный (групповой) риск.

Индивидуальный риск характеризует опасность определенного вида для отдельного индивида.

Социальный – это риск для группы людей, характеризующий зависимость между частотой и числом пораженных при этом людей.

Комплексное использование различных видов и методов прогноза позволяет дать обоснованную оценку природного и техногенного риска.

Одной из приоритетных целей обеспечения безопасности населения среди многих, реализующих стратегическую цель, является достижение приемлемого уровня риска возникновения чрезвычайных ситуаций природного и техногенного характера и минимального уровня социально-экономического ущерба от них.

В настоящее время в большинстве стран мира концепция абсолютной безопасности (обеспечения нулевого риска) отвергнута, как несоответствующая законам современной техносферы (т. к. в действующих системах невозможно обеспечить нулевую безопасность).

Используется же концепция приемлемого (допустимого) риска, суть которой состоит в стремлении к такой безопасности, которую удовлетворяет общество в данный период времени, в зависимости от его социально-экономического уровня развития.

Кроме того, статистика людских и материальных потерь от пожаров, взрывов и других опасных ситуаций на промышленно-технических объектах показывает, что при любых усилиях общества и государства добиться нулевой вероятности возникновения этих ситуаций практически невозможно. Поэтому общую безопасность промышленных объектов целесообразно рассматривать как защищенность от чрезмерных угроз, приемлемый уровень которой должен определяться законодательно на основе социальной и экономической приемлемости допустимого уровня риска.

Приемлемый риск сочетает в себе технические, экономические, социальные и политические аспекты и представляет собой некоторый компромисс между уровнем безопасности и возможностями его достижения. Так, затрачивая чрезмерные средства на повышение безопасности технических систем, можно нанести ущерб социальной сфере (сокращение выполнения социальных программ).

Пример определения приемлемого риска показан на рис. 23. При увеличении затрат на развитие технического уровня производства технический риск снижается, но растет социальный. Суммарный риск имеет минимум при определенном соотношении между инвестициями в техническую и социальную сферы. Это обстоятельство учитывается при выборе риска, с которым общество на определенном этапе вынуждено мириться.

Максимально приемлемым уровнем индивидуального риска гибели считается риск, равный 10^{-6} в год, а пренебрежительно малым – 10^{-8} в год.

Уровень безопасности можно повысить, оптимально расходуя средства на совершенствование технических систем и объектов, на обучение персонала, а также экономические мероприятия (страхование, платежи за риск, компенсация ущерба).

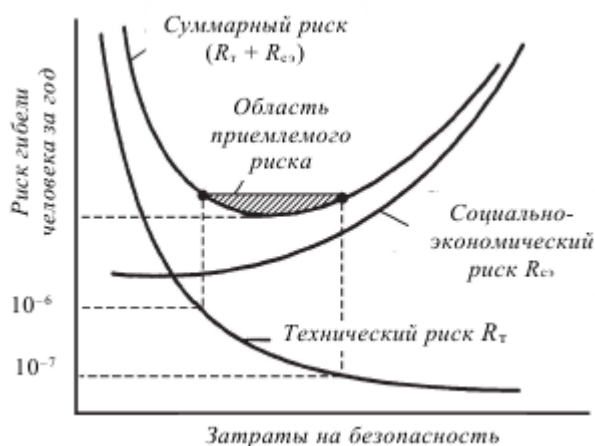


Рис. 6.1 Определение допустимого риска

В основе управления риском лежит методика сравнения затрат и получаемых выгод от снижения риска.

Таким образом, для каждого уязвимого потенциально опасного объекта следует установить конкретные приемлемые уровни безопасности по различным видам угроз и в соответствии с ними создать системы безопасности объектов.

ТЕМА 7 ПРАВИЛА ПОВЕДЕНИЯ И ДЕЙСТВИЯ НАСЕЛЕНИЯ В ЧРЕЗВЫЧАЙНЫХ СИТУАЦИЯХ

7.1 Правила выживания при посещении общественно-политических и зрелищных мероприятий

Собираясь на митинг, вы должны знать, санкционирован ли он властями. От этой информации зависит предварительная подготовка. Если митинг запрещен, то он превращается в экстремальную ситуацию еще до начала.

Но даже если вы идете на санкционированный митинг, необходимо соблюдать правила безопасности:

- оставить детей дома;
- не брать с собой колющих и режущих предметов, обойтись без галстука, шарфа, сумки, стеклянной посуды, не надевать обувь на высоких каблуках и со шнурками;

– не брать без крайней необходимости плакаты на шестах и палках: их могут использовать как оружие, и как оружие их могут квалифицировать работники охраны порядка;

– снять различные знаки и символику со своей одежды; если вы не корреспондент, обойтись без фотоаппарата или камеры;

– взять с собой удостоверение личности, застегнуть все пуговицы.

Попав на митинг, нужно оценить состояние толпы, положение на флангах, маневры сил охраны порядка. Вы должны знать, предполагается ли шествие или прорыв, куда, где находится милиция, где наиболее опасные участки (стеклянные витрины, люки, железные ограды, мосты и т. д.). Мысленно попытайтесь составить карту митинга (вид сверху) с вероятными путями отхода и экстренного спасения через подъезды, дворы и переулки.

Не стойте около мусорных контейнеров, урн, детских колясок, чемоданов или сумок без хозяина: неизвестно, что там лежит, возможен взрыв. Не наступайте на кульки или пакеты. Не приближайтесь к агрессивным настроенным группам, выделяющимся обычно на митингах. Не старайтесь попасть ближе к микрофону или трибуне. Опыт показывает, что окраины митинга безопаснее и отношения между людьми складываются там более разумно. Бывает, что при разгоне демонстраций применяются слезоточивые газы. Рот и нос можно защитить платком, смоченным водой (мочой), но эти средства помогают лишь в первые минуты. Если глаза оказались поражены, надо быстро моргать, чтобы слезы вымыли химическое средство, и при наличии воды промыть. Во время рассеивания возможны паника и бегство толпы. В этом случае толпа становится опаснее стихийного бедствия или аварии, которые вызвали панику толпы.

Как уцелеть в толпе? Ни в коем случае не идти против толпы. Если толпа вас увлекла, старайтесь избегать и ее центра, и края – опасного соседства витрин, решеток, оград набережной и т. д. Уклоняйтесь от всего неподвижного на пути – столбов, тумб, стен и деревьев, иначе вас просто могут раздавить. Если есть возможность – застегнитесь. Выбросите сумку, зонтик. Если у вас что-то упало, ни в коем случае не пытайтесь поднять – жизнь дороже. Главная задача в толпе – не упасть. Но если вы все же упали, следует защитить голову руками и немедленно встать. Это очень трудно, но возможно.

При нахождении в замкнутом пространстве. Итак, вы сидите в кресле в кинотеатре или на концерте, и вдруг происходит чрезвычайное происшествие. Тот самый внешний фактор: пожар, взрыв, вооруженная агрессия группы террористов или просто крики о пожаре, взрыве.

Люди в зрительном зале вначале оторопели, затем сдвинулись в сторону выходов, закричали. Задние, боясь оказаться дальше всех от спасительной двери и ближе всех к опасности (которую зачастую даже и не видят), нажали на передних. Передние уперлись в стены, образовалась давка. Вы, конечно, растеряны и испуганы – слишком внезапен был переход от расслабленности к угрозе.

Очень хочется вскочить и побежать вместе со всеми, не важно куда, лишь бы отсюда.

Если вы не успели попасть в первые ряды бегущих людей и если явная опасность не просматривается, постарайтесь переждать, пока схлынет основной поток спасающихся.

Перед броском избавьтесь от вещей, способных причинить боль вам и окружающим: колющих, режущих, стеклянных и просто объемных, выступающих из карманов предметов.

Снимите очки, если не хотите, чтобы их вдавили в глаза. Уберите сережки, избавьтесь от громоздкой, длинной, слишком свободной одежды. Обязательно снимите с шеи галстуки, шарфы, косынки, цепочки, бусы, нателные на крепкой цепочке крестики. Намертво завяжите шнурки обуви и сбросьте заплечные сумки.

Самое опасное место в толпе, покидающей здание через узкие двери, – с краю. Людей, оказавшихся там, иногда просто в прямом смысле размазывают по стенам и косякам дверей. Любой выступ, розетка, выключатель, случайный шуруп или гвоздь могут изрезать человека, протаскиваемого вдоль стены. Основная задача человека, попавшего в толпу, – как можно дальше уйти от ее края.

И все же лучший способ избежать возможной гибели в выбегающей из помещения толпе – не попадать в нее. Заранее обратите внимание на двери, над которыми висят таблички «Запасной выход» или горит окрашенный в красный цвет плафон, тогда вам не придется толкаться локтями, защищая свое право на жизнь.

7.2 Права и обязанности граждан в области защиты населения

Граждане Республики Беларусь в области защиты населения и территорий от ЧС имеют право:

- на защиту жизни, здоровья и личного имущества в случае возникновения чрезвычайных ситуаций;
- информацию о риске, которому они могут подвергнуться в определенных местах пребывания на территории страны, и о мерах необходимой безопасности;
- возмещение ущерба, причиненного их здоровью и имуществу вследствие ЧС;
- бесплатное медицинское обслуживание, компенсации и льготы за проживание и работу в зонах ЧС;
- бесплатное государственное социальное страхование, получение компенсаций и льгот за ущерб, причиненный их здоровью при исполнении обязанностей в ходе ликвидации ЧС;
- пенсионное обеспечение в случае потери трудоспособности или по случаю потери кормильца, погибшего или умершего от увечья или заболевания, полученных при исполнении обязанностей по защите населения и территорий от ЧС;
- использовать средства коллективной и индивидуальной защиты и другое имущество республиканских и местных органов управления и организаций, предназначенное для защиты населения от ЧС;
- обращаться лично, а также направлять в республиканские и местные органы индивидуальные и коллективные обращения по вопросам защиты населения и территорий от ЧС;
- участвовать в мероприятиях по предупреждению и ликвидации ЧС.

Граждане Республики Беларусь в области защиты населения и территорий в чрезвычайных ситуациях обязаны:

- 1) соблюдать законодательство в области защиты населения и территорий в чрезвычайных ситуациях;

2) соблюдать меры безопасности в быту и повседневной трудовой деятельности, не допускать нарушений производственной и технологической дисциплины, требований экологической безопасности, которые могут привести к возникновению чрезвычайных ситуаций;

3) изучать основные способы защиты населения и территорий в чрезвычайных ситуациях, приемы оказания первой медицинской помощи пострадавшим, правила пользования коллективными и индивидуальными средствами защиты, постоянно совершенствовать свои знания и практические навыки в указанной области;

4) выполнять установленные правила поведения при угрозе и возникновении чрезвычайных ситуаций;

5) оказывать при необходимости содействие в проведении аварийно-спасательных и других неотложных работ.

7.3 Организация обучения населения в системе гражданской обороны

Обучение населения способам защиты от поражающих факторов природных, военных и техногенных ЧС – одна из основных задач ГО.

Обеспечение готовности ГО является главной задачей государственной политики в области национальной безопасности и обеспечения устойчивого развития страны.

Подготовка населения к действиям в ЧС осуществляется в организациях, в том числе учебных заведениях, а также по месту жительства. В школе изучается дисциплина «Основы безопасности жизнедеятельности», в вузах – курс «Защита населения в чрезвычайных ситуациях».

Подготовка руководителей и специалистов организаций, а также сил ГСЧС осуществляется в учебных заведениях, учреждениях повышения квалификации, на курсах в специальных учебно-методических центрах и непосредственно по месту работы по специальным программам. Для повышения уровня подготовки этих категорий систематически проводятся учения, штабные тренировки и тренировки руководящего состава, формирований.

На хозяйственных объектах в соответствии с функциональными обязанностями по гражданской обороне персонал условно подразделяется на три категории обучаемых:

руководящий состав ГО;

формирования;

персонал, не входящий в состав формирований ГО.

Ответственность за обучение всех категорий персонала на объекте возлагается на начальника ГО объекта.

Пропаганда знаний в области защиты населения и территорий от ЧС обеспечивается Министерством по чрезвычайным ситуациям (МЧС), другими органами государственного управления и местными органами управления.

7.4 Порядок оповещения населения

С целью предотвращения или сокращения людских и материальных потерь в условиях чрезвычайных ситуаций важное место занимает организация оповещения населения. Своевременное оповещение населения о ЧС и возможность укрытия его позволит снизить потери людей. Важнейшим требованием к системе оповещения является обеспечение приема и передачи сигналов за минимально короткие сроки.

Основным способом оповещения населения является передача речевой информации по сетям радио- и телевидения. А перед этим подается предупредительный сигнал «ВНИМАНИЕ ВСЕМ!» для привлечения внимания населения путем включения сирен, гудков и других сигнальных средств. По этому сигналу надо включить средства вещания (радиотрансляционный, телевизионный приемник, настроенный на местную станцию) и прослушать информацию о ЧС и правилах поведения в данном конкретном случае. Сигнал оповещения может быть подан управлением МЧС или соответствующей диспетчерской службой по локальной системе оповещения.

Тексты сообщений населению о чрезвычайных ситуациях разрабатываются на местах и должны максимально учитывать все варианты возможной обстановки.

В Республике Беларусь для оповещения населения об угрозе стихийных бедствий, опасности радиоактивного, химического и биологического загрязнения и других ЧС может быть использована существующая сеть проводного радиовещания, включая около 400 радиотрансляционных узлов (РТУ), из которых 120 РТУ с круглосуточным режимом работы, а остальные – с дистанционным управлением, 2700 уличных громкоговорителей; к РТУ подключены квартирные телефоны, которые могут быть использованы для оповещения о ЧС.

Практические действия населения вытекают из содержания сообщения о ЧС.

7.5 Основные рекомендации в области антитеррористической деятельности

Что нужно делать, если вы оказались в заложниках?

1. Как можно быстрее возьмите себя в руки, всеми силами подавите в себе панику и, насколько это возможно, успокойтесь.

2. Подготовьтесь к моральным, физическим и эмоциональным испытаниям. Причем заранее уясните себе, что все происходящее с вами необходимо пережить.

3. Вытекает из первых двух – говорите спокойным ровным голосом. Ни в коем случае не допускайте вызывающего, враждебного тона. Не стоит провоцировать террористов.

4. Ни в коем случае не допускайте действий, которые могут спровоцировать нападающих к применению оружия и привести к человеческим жертвам. Никакой спонтанности и необдуманных поступков:

не бегите, но и не бросайтесь на террористов, не пытайтесь с ними помириться или найти общий язык, но и не боритесь с ними, не хватаетесь за их оружие.

5. Переносите оскорбления и унижения без возражений. Не рекомендуется прямой взгляд в глаза террориста – это вызов.

6. Экономьте и поддерживайте силы чем угодно, используйте любую возможность.

7. Максимально выполняйте требования преступников, особенно в первое время (полчаса – час). Пределов жестокости и бесчеловечности нет, тут вам никто не поможет, только вы сами устанавливаете для себя предел выполнимости приказов террористов. Но если это возможно – постарайтесь выполнять.

8. На совершайте каких-либо действий без разрешения.

9. Постарайтесь поменьше двигаться, если вы ранены.

10. Постоянно напоминайте себе, что ваша цель – остаться в живых. Сделайте все, чтобы потом оказать помощь следствию: внимательно слушайте, смотрите, запоминайте лица, клички, имена, манеру общения, характерные мелочи.

11. Всегда помните, что в момент вашего захвата спецслужбы и власти получили сообщение об этом. Для вашего освобождения делается все необходимое и возможное.

12. Во время штурма необходимо занять позицию подальше от окон и дверных проемов (при стрельбе осколки стекла и строительных конструкций могут причинить дополнительные травмы). Также нужно держаться подальше от террористов, потому что при штурме по ним могут применять оружие снайперы спецназа.

Рекомендации по поведению пострадавшего при завале. Если вы попали в зону завала, то будьте готовы к тесноте и темноте, боли.

Постарайтесь переползти туда, где, по вашему мнению, вероятность обвала меньше.

Укрепите потолок своей западни – возможно, вам придется провести здесь около суток. Если вы понимаете, что запас воздуха у вас ограничен, старайтесь дышать реже. Каждый час спасатели наверху объявляют «время тишины». Это время специально для того, чтобы услышать живых.

Как только контакт со спасателями установлен, сообщите им свое имя, опишите ваши повреждения, состояние завала вокруг вас, место, где вы находились в здании при обвале.

ТЕМА 8 ГОСУДАРСТВЕННЫЕ ОРГАНЫ ПО ЗАЩИТЕ НАСЕЛЕНИЯ И ПРИРОДНОЙ СРЕДЫ В ЧРЕЗВЫЧАЙНЫХ СИТУАЦИЯХ

8.1 Государственная система предупреждения и ликвидации чрезвычайных ситуаций (ГСЧС)

В соответствии с Законом Республики Беларусь «О защите населения и территорий от чрезвычайных ситуаций (ЧС) природного и техногенного характера» функционирует Государственная система предупреждения и ликвидации чрезвычайных ситуаций (ГСЧС), которая решает одну из основных проблем государства и общества – создание гарантий безопасного проживания и деятельности населения на всей территории страны как в мирное, так и в военное время.

ГСЧС – это система органов государственного управления, сил и средств, специально уполномоченных на решение задач в области гражданской обороны (ГО) и защиты населения и территорий от чрезвычайных ситуаций (ЧС), включающая республиканские, территориальные, местные и объектовые органы повседневного управления по ЧС.

Основная цель ГСЧС – объединение усилий республиканских и местных органов исполнительной и распорядительной власти, а также организаций и учреждений для предупреждения и ликвидации ЧС природного и техногенного характера, обеспечения промышленной, пожарной и радиационной безопасности.

Предупреждение чрезвычайных ситуаций – это комплекс мероприятий, проводимых заблаговременно и направленных на максимально возможное уменьшение риска ЧС, а также на сохранение здоровья людей, снижение размеров ущерба окружающей среде и материальных потерь в случае их возникновения.

Ликвидация чрезвычайных ситуаций – аварийно-спасательные и другие неотложные работы (АСиДНР), проводимые при возникновении ЧС и направленные на спасение жизни и сохранение здоровья людей, снижение размеров ущерба окружающей природной среде и материальных потерь, а также на локализацию зон ЧС, прекращение действия характерных для них опасных факторов.

ГСЧС базируется на нескольких постулатах:

- признание факта невозможности исключить риск возникновения ЧС;
- соблюдение принципа превентивной безопасности, предусматривающего снижение вероятности возникновения ЧС;
- приоритет профилактической работе;
- комплексный подход при формировании системы, учет всех видов ЧС, всех стадий их развития и разнообразия последствий;
- построение системы на правовой основе с разграничением прав и обязанностей.

Основными задачами ГСЧС являются:

- 1) разработка и реализация правовых и экономических норм по обеспечению защиты населения и территорий от ЧС;
- 2) осуществление целевых и научно-технических программ, направленных на предупреждение ЧС и повышение устойчивости функционирования организаций, а также объектов социального назначения в ЧС;

- 3) обеспечение готовности к действиям органов управления, сил и средств, предназначенных для предупреждения и ликвидации ЧС;
- 4) создание резервов финансовых и материальных ресурсов для ликвидации ЧС;
- 5) сбор, обработка, обмен и выдача информации в области защиты населения и территорий от ЧС;
- 6) подготовка населения к действиям в ЧС;
- 7) прогнозирование и оценка социально-экономических последствий ЧС;
- 8) осуществление государственной экспертизы, надзора и контроля в области защиты населения и территорий от ЧС;
- 9) ликвидация ЧС;
- 10) осуществление мероприятий по социальной защите населения, пострадавшего от ЧС, проведение гуманитарных акций;
- 11) реализация прав и обязанностей населения в области защиты от ЧС, а также лиц, участвующих в их ликвидации;
- 12) международное сотрудничество в области защиты населения и территорий от ЧС.

ГСЧС включает в себя все задачи по обеспечению природной и технической безопасности страны, в т. ч. функции ГО.

Организационно в состав ГСЧС входит комиссия по чрезвычайным ситуациям при Совете Министров Республики Беларусь, Министерство по чрезвычайным ситуациям, территориальные и отраслевые подсистемы, звенья, принадлежащие перечисленным структурам, и имеет четыре уровня: республиканский, территориальный, местный и объектовый.

Территориальные подсистемы ГСЧС создаются исполнительными и распорядительными органами областей и г. Минска для организации мероприятий по предупреждению и ликвидации ЧС в пределах их территорий, состоят из звеньев (район, город), соответствующих принятому в республике административно-территориальному делению.

Отраслевые подсистемы ГСЧС создаются министерствами, другими республиканскими органами государственного управления, объединениями (учреждениями), подчиненными Правительству Республики Беларусь, для организации и осуществления работы по защите подведомственных организаций от ЧС.

Республиканский уровень включает: Совет Министров, республиканские органы государственного управления; учреждения, подчиненные Правительству РБ.

Территориальный уровень включает все области и г. Минск, их исполнительные и распорядительные органы.

Местный уровень – это территория района, города, районов в городе, их распорядительные и исполнительные органы.

Объектовый уровень – это объекты, отнесенные к категориям по ГО; объекты, размещенные в зоне опасного химического, радиационного заражения катастрофического затопления, объекты с численностью работающих не более 300 человек, территория организации, конкретного объекта.

Каждый уровень ГСЧС имеет координирующие органы, постоянно действующие органы повседневного управления по чрезвычайным ситуациям, силы и средства, системы связи, оповещения, информационного обеспечения, резервы финансовых и материальных ресурсов.

Координирующими органами ГСЧС являются:

на республиканском уровне – Комиссия по ЧС при Совете Министров РБ и комиссии по ЧС республиканских органов государственного управления объединений (учреждений), подчиненных Правительству Республики Беларусь; на территориальном уровне, охватывающем территорию области и г. Минска, – комиссии по ЧС при исполнительных и распорядительных органах областей и г. Минска;

на местном уровне, охватывающем территорию района, города (района в городе), – комиссия по ЧС при исполнительных органах районов (городов);

на объектовом уровне, охватывающем территорию организации или объекта, – комиссия по ЧС организации (объекта).

Комиссии по ЧС на республиканском, территориальном и местном уровнях возглавляют заместители соответствующих руководителей, на объектовом уровне – руководитель объекта.

Органами повседневного управления по ЧС являются:

– на республиканском уровне – Министерство по чрезвычайным ситуациям, отделы (секторы) по ЧС республиканских органов государственного управления, объединений (учреждений), подчиненных правительству РБ;

– на территориальном уровне – областные и Минское городское управления МЧС;

– на местном уровне – районные (городские) отделы по ЧС областных и Минского городского управлений МЧС;

– на объектовом уровне – структурные подразделения, организации (объекта) – отделы, секторы или отдельные работники, занимающиеся вопросами ЧС.

Руководство всей системой ГСЧС ежедневно осуществляет Министерство по чрезвычайным ситуациям Республики Беларусь.

В зависимости от обстановки, масштаба прогнозируемой или возникшей ЧС решением руководителя исполнительного и распорядительного органа, организации (объекта) в пределах конкретной территории области (г. Минска), района (города), организации (объекта) устанавливается один из следующих режимов функционирования ГСЧС:

режим повседневной деятельности – при нормальной производственно-промышленной, радиационной, химической, биологической (бактериологической), сейсмической и гидрометеорологической обстановке, при отсутствии эпидемий, эпизоотий и эпифитотий;

режим повышенной готовности – при ухудшении производственно-промышленной, радиационной, химической, биологической (бактериологической), сейсмической и гидрометеорологической обстановки, при получении прогноза о возможности возникновения ЧС;

чрезвычайный режим – при возникновении и во время ликвидации ЧС.

Для каждого режима устанавливается перечень мероприятий, которые организуются и осуществляются в подсистемах и звеньях ГСЧС.

В режиме повседневной деятельности:

- наблюдение за состоянием окружающей среды, обстановкой на потенциально опасных объектах и прилегающих территориях;
- планирование и выполнение государственных программ по предупреждению ЧС, обеспечению безопасности и защите населения, сокращению возможных потерь и ущерба от ЧС и повышению устойчивости работы промышленных объектов и отраслей экономики в ЧС;
- совершенствование подготовки руководящего состава органов управления по ЧС, сил и средств системы ГСЧС к действиям в ЧС, организация обучения населения способам защиты и действиям в ЧС;
- создание резервов финансовых и материальных ресурсов для ликвидации ЧС;
- осуществление всех видов страхования.

В режиме повышенной готовности:

- принятие на себя соответствующими комиссиями по чрезвычайным ситуациям непосредственного руководства функционированием подсистем и звеньев ГСЧС, формирование при необходимости оперативных групп для выявления причин ухудшения обстановки непосредственно в районе возможной ЧС и выработки предложений по ее нормализации;
- уточнение планов защиты населения и территорий от ЧС областей (районов) и планов ликвидации аварийных ситуаций в организациях;
- усиление дежурно-диспетчерской службы;
- усиление наблюдения за состоянием окружающей природной среды, обстановкой на потенциально опасных объектах и прилегающих к ним территориях, прогнозирование возможности ЧС и их масштабов;
- принятие мер по защите населения и окружающей природной среды, по обеспечению устойчивого функционирования объектов;
- приведение в состояние готовности сил и средств системы ГСЧС, уточнение планов их действий и перемещение при необходимости в предполагаемый район ЧС.

В режиме чрезвычайной ситуации:

- введение в действие планов защиты населения и территорий от ЧС областей (районов) и планов ликвидации аварийных ситуаций в организациях;
- организация защиты населения;
- перемещение оперативных групп в район ЧС;
- организация ликвидации ЧС;
- определение границ зоны ЧС;
- организация работ по обеспечению устойчивого функционирования объектов, жизнеобеспечению пострадавшего населения;
- осуществление непрерывного контроля за состоянием окружающей природной среды в районе ЧС, за обстановкой на аварийных объектах и на прилегающей к ним территории.

8.2 Силы и средства ГСЧС

В состав сил и средств ГСЧС входят:

- силы и средства предупреждения и ликвидации ЧС;
- силы и средства наблюдения и контроля за состоянием окружающей среды и потенциально опасных объектов.

Силы и средства предупреждения и ликвидации ЧС состоят:

- из органов и подразделений МЧС (1-й эшелон – готовность 30 с);
- территориальных и объектовых невоенизированных формирований ГО;
- организаций и подразделений экстренной медицинской помощи Министерства здравоохранения (в постоянной готовности);
- штатных аварийно-спасательных, аварийно-восстановительных подразделений и формирований министерств, других республиканских органов государственного управления, объединений (учреждений), подчиненных Правительству РБ;
- учреждений ветеринарной службы и станций защиты растений Министерства сельского хозяйства и продовольствия;
- территориальных и объектовых аварийно-спасательных формирований;
- специализированных подразделений, создаваемых на базе организаций строительного комплекса.

Аварийно-спасательные формирования должны иметь материально-технические ресурсы, обеспечивающие работу в автономном режиме в течение не менее чем трех суток.

В мирное время ликвидация последствий ЧС осуществляется силами и средствами организаций, органов исполнительной власти (областей, г. Минска, районов), на территории которых сложились ЧС.

Непосредственное руководство ликвидацией последствий осуществляется соответствующей комиссией по ЧС.

Основу аварийно-спасательных сил ГСЧС образуют:

- пожарные аварийно-спасательные отряды (ПАСО) областных управлений МЧС-6;
- пожарные аварийно-спасательные части (ПАСЧ) МЧС-313;
- пожарные аварийно-спасательные посты (ПАСП) МЧС-518;
- аварийно-спасательные и аварийно-восстановительные подразделения министерств (ведомств), территориальных подсистем.

На базе Республиканского отряда специального назначения (РОСН) МЧС в целях оперативного реагирования на ЧС за пределами Беларуси сформирован отряд корпуса сил СНГ.

На случай возникновения ЧС, связанных с терактами, создан мобильный отряд МЧС. Оба эти подразделения могут работать в автономном режиме и выдвигаются к месту ЧС за 4–6 ч.

Силы и средства наблюдения и контроля за состоянием окружающей среды и потенциально опасных объектов организационно входят в состав:

- Министерства природных ресурсов и охраны окружающей среды;

- Департамента по гидрометеорологии;
- Комитета по надзору за безопасным ведением работ в промышленности и атомной энергетике при МЧС;
- институтов НАН Беларуси;
- Министерства здравоохранения;
- Государственной лесной охраны Министерства лесного хозяйства;
- ветеринарной службы и станции защиты растений Министерства сельского хозяйства и продовольствия (Минсельхозпрода);
- профильных научно-исследовательских организаций;
- подразделений, организаций (учреждений) сети наблюдения и лабораторного контроля (СНЛК).

Задачами сил и средств наблюдения и контроля за состоянием окружающей среды и потенциально опасных объектов являются:

- 1) сбор и анализ информации о состоянии природной среды и потенциально опасных объектов;
- 2) представление необходимых данных в органы повседневного управления ГСЧС при угрозе и возникновении ЧС;
- 3) прогнозирование и наблюдение за возникновением и развитием стихийных природных явлений, гидрометеорологической и экологической обстановкой;
- 4) контроль за промышленной, экологической, радиационной и пожарной безопасностью, в том числе при строительстве, модернизации и реконструкции объектов;
- 5) проведение экологической экспертизы текущих и перспективных планов развития и размещения производительных сил, отраслей промышленности и их объектов;
- 6) контроль за использованием природных ресурсов и эксплуатацией природных объектов;
- 7) прогнозирование и оценка экологических и социальных последствий стихийных бедствий, техногенных аварий и катастроф;
- 8) прогнозирование появления и развития эпизоотий и эпифитотий.

8.3 Место гражданской обороны в системе ГСЧС

Общее руководство ГО в стране возложено на правительство Республики Беларусь, начальником гражданской обороны является Председатель Совета Министров Республики Беларусь.

Непосредственное руководство гражданской обороной Республики Беларусь возложено на МЧС, которое отвечает за общую готовность к выполнению возложенных на нее задач и осуществляет разработку основных направлений развития и совершенствования ГО.

Гражданская оборона тесно связана с ГСЧС как направление подготовки страны к деятельности в особых условиях военного времени.

Организация и ведение ГО – одна из важнейших функций государства, составная часть оборонного строительства, элемент национальной безопасности.

На объектах экономики руководство ГО осуществляет руководитель объекта, который является начальником ГО.

При начальнике создается штаб ГО – основной орган управления, через который осуществляется планирование, организация, проведение и контроль выполняемых мероприятий.

Для выполнения специальных мероприятий создают службы гражданской обороны: оповещения и связи, медицинская, аварийно-спасательная, убежищ и укрытий, противорадиационной и противохимической защиты, транспортная, материально-технического снабжения, противопожарная и другие.

На хозяйственных объектах ликвидация ЧС осуществляется силами гражданских формирований гражданской обороны (ГФГО).

В качестве спасательных сил используют обученные спасательные формирования, создаваемые заблаговременно из числа работников объекта.

В гражданские формирования гражданской обороны не включаются инвалиды, беременные женщины и женщины, имеющие детей до 8-летнего возраста.

Существует два вида формирований:

- 1) формирования общего назначения;
- 2) формирования служб гражданской обороны.

Формирования общего назначения предназначены для самостоятельного выполнения спасательных и других неотложных работ, а формирования служб – для выполнения специальных задач и усиления формирований общего назначения.

Комплектование формирований осуществляется по производственному принципу: по цехам, участкам производства, рабочим сменам и бригадам с учетом следующих общих положений:

- сохранения существующей структуры организации;
- сохранения специализации персонала с учетом производственной деятельности, квалификации и опыта работы;
- назначения минимального состава звеньев, групп и других структурных подразделений формирования;
- обеспечения условий быстрого оповещения и сбора личного состава и техники формирования.

Формирования обеспечиваются аварийно-спасательной техникой, оборудованием, снаряжением и другим имуществом службами хозяйственного объекта.

Основными организационными единицами гражданских формирований ГО являются отряды, команды и группы.

Структура и численность их может меняться в зависимости от технической оснащенности организаций, предполагаемых условий и объемов работ.

Организационная структура ГФГО объектов экономики различна, но, как правило, включает: командный состав, спасательные, аварийно-технические, пожарные и медицинские группы, звенья управления, связи и разведки (рис. 9.1, 9.2, 9.3).

В сводной команде (рис. 8.1) – 108 чел. Техника: бульдозер – 1, автокран – 1, компрессорная станция – 1, электростанция силовая – 1, электростанция осветительная – 1, грузовых автомобилей – 6, сварочный аппарат – 1.

Возможности команды по ведению АСиДНР за 10 ч:

- извлечение пострадавших из-под завалов и поврежденных убежищ – до 500 чел.;

- откопка и вскрытие заваленных убежищ – 3–4 шт.;
- устройство проездов по завалу шириной 3–3,5 м – до 1 км;
- возведение убежищ из лесоматериалов на 50–100 чел. – 3–4 шт.;
- отключение 5–10 участков разрушенных сетей;



Рис. 8.1 Организация сводной команды ГО объекта экономики



Рис. 8.2 Организация сводной команды противорадиационной и противохимической защиты объекта химической промышленности

– устройство до 100 м обводных линий на водопроводных, канализационных и газовых сетях.

В составе команды противорадиационной и противохимической защиты объекта химической промышленности (ПРИПХЗ) входит (рис. 9.2): личного состава – 110 чел., поливомоечных машин – 4, бульдозер – 1, экскаватор – 1, санитарный автомобиль – 1, автокран – 1, сварочных аппаратов – 5.

Возможности команды по ведению АСиДНР:

- извлечение пострадавших людей из-под завалов и убежищ – 200 чел.;
- дезактивация проездов с твердым покрытием шириной 6 м мойкой (расход воды 3 л/м²) – 24 км;

- дегазация (дезинфекция) поливной суспензией ДТС-ТК (расход 2 л/м²) – 40 км;
- дезактивация транспорта струей воды – 200 ед.;
- локализация и ликвидация очагов с СДЯВ (ремонт коммуникаций, дегазация очагов с СДЯВ) – 2 очага;
- устройство проездов по завалу шириной 3–3,5 м – до 500 м.



Рис. 8.3 Организация лесопожарной команды лесхоза

В составе лесопожарной команды (рис. 28): личного состава – 40 чел., бульдозера – 2, грузовых автомобилей – 3, прицепы-цистерны – 2, мотопомпы М-600 – 2, ранцевых огнетушителей – 18 шт.

Возможности этой команды за 10 ч работы:

- локализация пожара (пуск встречного низового огня от создаваемых опорных полос) – 24–34 км;
- тушение низового пожара 20–25 км.

8.4 Опасные производственные объекты. Декларация промышленной безопасности

С целью осуществления контроля за соблюдением мер безопасности, оценки достаточности и эффективности мероприятий по предупреждению и ликвидации ЧС на промышленных объектах Законом РБ «О промышленной безопасности опасных производственных объектов» введено обязательное декларирование безопасности производственных объектов РБ, деятельность которых связана с химически, ядерно-, радиационно-, взрыво- и пожароопасными производствами и технологиями и представляет повышенную угрозу жизни и здоровью их персонала и населения.

Декларация промышленной безопасности является документом, в котором отражены характер и масштабы опасности на соответствующем объекте, а также выработанные мероприятия по обеспечению промышленной безопасности и готовности к действиям по предупреждению этих ситуаций и ликвидации их последствий.

Декларация безопасности – это официальное заявление о готовности к обеспечению безопасной деятельности производственного объекта РБ.

Отнесение к особо опасным производствам основывается на величине пороговых количеств потенциально опасных веществ, обращающихся на производственном объекте или хранящихся на предприятии (табл. 8.1).

К категории опасных производственных объектов относятся предприятия, на которых получают, используются, перерабатываются, хранятся воспламеняющиеся, окисляющие, взрывчатые, высокотоксичные вещества; используется оборудование, работающее под давлением более 0,07 МПа или при температуре нагрева воды более 115 °С; используются стационарно установленные грузоподъемные механизмы; получают расплавы черных и цветных металлов; ведутся горные работы, а также работы в подземных условиях.

Декларация безопасности имеет следующую структуру.

Титульный лист и аннотация (наименование декларации и сведения о разработчиках). Краткие сведения о промышленном объекте – адрес, перечень и количество опасных веществ, топография расположения объекта, численность персонала и населения на прилегающих территориях, вид страхования объекта, порядок возмещения ущерба.

Анализ опасностей и риска:

- характеристика опасного вещества;
- описание технологической схемы с системой автоматики и запорных устройств, технические характеристики;
- распределение опасных веществ на производстве и физические условия их содержания;
- сведения об известных авариях;

Таблица 8.1

Предельные количества опасных веществ

Наименование опасного вещества	Предельное количество опасного вещества, т
Аммиак	500
Нитрат аммония	2 500
Нитрат аммония в форме удобрения	10 000
Акрилонитрил	200
Хлор	25
Оксид этилена	50
Цианистый водород	20
Триоксид серы	75
Фосген	0,75
Метилизоционат	0,15
Воспламеняющиеся газы	200
Горючие жидкости на складах и базах	50000
Горючие жидкости транспортировка по трубопроводу	200
Токсичные вещества	200
Высокотоксичные вещества	20
Окисляющие вещества	200

– обеспечение готовности объекта к локализации и ликвидации аварии.

Меры по обеспечению технической безопасности (системы контроля, профессиональная подготовка персонала).

Действия в случае промышленной аварии (оповещение, защита людей, медицинское обеспечение).

Информационный лист – содержит сведения об опасном промышленном объекте для информирования общественности.

ТЕМА 9 УСТОЙЧИВОСТЬ РАБОТЫ ХОЗЯЙСТВЕННЫХ ОБЪЕКТОВ В ЧРЕЗВЫЧАЙНЫХ СИТУАЦИЯХ

9.1 Основы устойчивости работы хозяйственных объектов

В соответствии с Законом Республики Беларусь «О защите населения и территорий от чрезвычайных ситуаций природного и техногенного характера», одной из основных задач государственной системы предупреждения и ликвидации ЧС является осуществление целевых и научно-технических программ, направленных на предупреждение ЧС и повышение устойчивости функционирования предприятий, организаций, учреждений и объектов социального назначения.

Проблема повышения устойчивости функционирования хозяйственных объектов в современных условиях приобретает все большее значение. Это связано с рядом причин:

– ослабление механизмов государственного регулирования и безопасности в производственной сфере;

– снижение противоаварийной устойчивости производств, произошедшее вследствие высокого износа основных производственных фондов, особенно на предприятиях химической, нефтеперерабатывающей и металлургической промышленности с одновременным снижением темпов обновления фондов;

– повышение вероятности террористических актов.

Проблемы повышения устойчивости функционирования хозяйственных объектов направлены на предупреждение ЧС техногенного характера, смягчение последствий стихийных бедствий и создание условий для быстрой ликвидации их последствий.

Под устойчивостью функционирования хозяйственных объектов в ЧС понимается их способность предупреждать возникновение аварий и катастроф, противостоять воздействию их поражающих факторов в целях предотвращения или ограничения угрозы жизни, здоровью персонала и проживающего вблизи населения, снижение материального ущерба в ЧС, а также обеспечивать восстановление нарушенного производства в минимальные сроки.

Сущность устойчивости объектов в ЧС заключается в заблаговременной разработке комплекса мероприятий, направленных:

– на предотвращение техногенных аварий и катастроф;

– снижение возможных потерь и разрушений от стихийных бедствий и применения современных средств поражения;

– создание условий для восстановления нарушенного производства в максимально короткие сроки;

– обеспечение жизнедеятельности персонала объекта экономики.

Современный типовой комплекс промышленного предприятия составляют здания и сооружения, в которых размещаются цеха, станочное и технологическое оборудование; сооружения энергетического хозяйства, системы энергоснабжения, инженерные и топливные коммуникации; отдельно стоящие технологические установки; сеть внутреннего транспорта, системы связи и управления; складское хозяйство; различные здания и сооружения административного, бытового и хозяйственного назначения.

На устойчивость работы хозяйственных объектов в ЧС влияют следующие факторы, которые подразделяются на внешние и внутренние.

К внешним факторам относятся:

– регион размещения объекта, который определяет наиболее вероятные и опасные стихийные бедствия;

– рельеф местности, характер окружающей застройки, насыщенность транспортными коммуникациями, наличие потенциально опасных предприятий (радиационно-, химически-, биологически-, пожаро-взрывоопасных).

К внутренним факторам, влияющим на устойчивость объектов, относятся:

– численность работающих, уровень их компетенции и дисциплины;

– размеры и характер объекта, выпускаемая продукция;

– характеристика зданий и сооружений;

– особенности производства, применяемых технологий и материалов, веществ;

– потребности в основных видах энергоносителей и воде, наличие своих ТЭЦ (котельных).

Застройка городов, реконструкция жилых и промышленных районов, проектирование и строительство предприятий, зданий и сооружений осуществляется в соответствии с нормами проектирования.

Нормы проектирования – это нормативный документ, регламентирующий объем и содержание обязательных к выполнению мероприятий инженерно-технической защиты населения.

Основными инженерно-техническими мероприятиями по защите населения являются:

– укрытие людей в приспособленных для их защиты помещениях производственных, общественных и жилых зданий, а также в специальных защитных сооружениях;

– повышение надежности систем жизнеобеспечения (водо-, энергоснабжение, теплофикация и др.) при авариях, катастрофах, стихийных бедствиях, а также устойчивость важных объектов социального и производственного назначения;

– выполнение ряда градостроительных требований, позволяющих при крупномасштабных ЧС и применении в военных конфликтах современных средств поражения уменьшить количество жертв, обеспечить выход населения из

разрушенных частей города в загородную зону, а также создать условия для ввода в пораженную зону аварийно-спасательных сил.

Требования норм проектирования распространяются:

1) на крупные города и расположенные за их пределами важные объекты, а также на прилегающую к ним территорию, где возможны разрушения зданий, сооружений и поражение людей;

2) хозяйственные объекты, находящиеся в крупных городах, и прилегающую к ним территорию в пределах зоны возможных разрушений;

3) в части противорадиационной защиты населения – на всю территорию страны.

Все требования норм проектирования закладываются в строительные нормы и правила.

В соответствии со СНиП-2.01.51-90, новые промышленные предприятия не должны располагаться в зонах возможного сильного радиоактивного заражения категорированных городов и объектов особой важности, в зонах катастрофического затопления и в регионах, где строительство запрещено или ограничено, за исключением предприятий соцкультбыта.

Здания и сооружения на объекте необходимо размещать рассредоточенно, с учетом возможных разрушений. Расстояние между зданиями должно исключать вероятность переноса огня с одного здания на другое даже в том случае, если тушение пожара не производится.

Складские помещения для легковоспламеняющихся веществ (бензин, керосин, нефть, мазут) должны размещаться в отдельных блоках заглубленного или полузаглубленного типа у границ территории объекта или за ее пределами.

Электроснабжение является основой всякого производства. Электроснабжение должно осуществляться от энергосистем, в состав которых входят электростанции, работающие на различных видах топлива.

Снабжение электроэнергией объектов следует предусматривать от двух независимых источников.

На многих объектах газ используется в качестве топлива, а на химических предприятиях и как исходное сырье. Газовые сети закольцовываются и прокладываются под землей. На газопроводах устанавливают запорную арматуру с дистанционным управлением и краны, автоматически перекрывающие подачу газа при разрыве труб, что позволяет отключать газовые сети разрушенных участков.

Для повышения устойчивости снабжения объектов водой необходимо, чтобы система водоснабжения базировалась не менее чем на двух независимых источниках, один из которых целесообразно устраивать подземным. Сети водоснабжения должны быть закольцованы.

Водопроводное кольцо объекта должно питаться от двух различных магистралей.

На объектах, технологический процесс которых связан с применением АХОВ пожароопасных и взрывчатых веществ, устанавливается необходимый минимум их запасов. Хранение таких веществ на территории предприятия организуется в защищенных хранилищах. В помещениях, где возможно заражение воздуха АХОВ, должны устанавливаться автоматические устройства нейтрализации, которые при

определенной концентрации ядовитых веществ начинают разбрызгивать жидкости, нейтрализующие эти вещества.

9.2 Исследование устойчивости функционирования хозяйственного объекта в ЧС

Устойчивость хозяйственного объекта – это способность продолжать работу в ЧС. Первоначально устойчивость закладывается еще на стадии проектирования здания, сооружения, промышленной установки, технологической линии.

Однако с течением времени та устойчивость, которая была заложена в проект и воплощена при строительстве, перестает соответствовать новым условиям. С течением времени здания, сооружения, оборудование стареют, к тому же, время от времени изменяются технологии, осваивается выпуск другой продукции.

Поэтому возникает необходимость выявления слабых мест, которые появляются с течением времени, для этого не реже одного раза в пять лет организуются исследования по повышению устойчивости функционирования хозяйственного объекта.

Под повышением устойчивости функционирования хозяйственного объекта в ЧС понимается комплекс мероприятий по предотвращению или снижению угрозы жизни и здоровью персонала и проживающего вблизи населения и материального ущерба в ЧС, а также подготовке к проведению спасательных и других работ в зоне ЧС.

Основой для разработки такого плана служат результаты изучения и оценки устойчивости работы хозяйственного объекта к воздействию современных средств поражения, аварий, катастроф и стихийных бедствий.

Исследования на объекте проводят в интересах повышения устойчивости его работы в условиях чрезвычайной ситуации для того, чтобы:

- конкретизировать общие требования по устойчивости применительно к данному объекту с учетом характера производства и возможного влияния стихийных бедствий, производственных аварий и катастроф и современных средств поражения;

- определить оптимальные показатели, при которых обеспечивается устойчивая работа объекта в чрезвычайных ситуациях;

- определить на основе анализа полученных данных объем и содержание конкретных мероприятий, которые необходимо в плановом порядке осуществлять в ходе обычной производственной деятельности и которые следует включать в план мероприятий по предупреждению и ликвидации последствий ЧС для выполнения в короткие сроки.

Исследование устойчивости предприятий проводится силами инженерно-технического персонала объекта с привлечением специалистов научно-исследовательских и проектных организаций, связанных с данным предприятием.

Из числа специалистов создают рабочие группы по службам хозяйственного объекта, по системам энерго-, газо- и водоснабжения, по экономическим связям и т. п.

Организатором и руководителем исследований является руководитель предприятия. Руководителями исследовательских групп являются главные

специалисты и начальники служб объекта.

Исходными данными для оценки устойчивости работы объекта являются:

- защищенность персонала (обеспеченность защитными сооружениями на объекте наибольшей работающей смены; обеспеченность средствами индивидуальной защиты);
- характеристика конструкций зданий и сооружений, их прочность и огнестойкость;
- характеристика промышленного оборудования (станков, аппаратуры управления, автоматизированных систем и т. д.);
- характеристика производства (категория) по пожарной устойчивости;
- характеристика коммунально-энергетических сетей;
- характеристика территории объекта и окружающей местности.

Оценка устойчивости осуществляется по следующим основным направлениям:

- вероятность возникновения ЧС на самом объекте или вблизи него и влияние на его жизнедеятельность;
- физическая устойчивость зданий и сооружений;
- надежность защиты персонала;
- устойчивость системы управления;
- надежность материально-технического снабжения и производственных связей;
- готовность объекта к восстановлению нарушенного производства.

При определении вероятности возникновения ЧС на объекте и вблизи него учитываются воздействие на людей поражающих факторов, возможные потери, общее влияние ЧС на функционирование объекта.

Физическая устойчивость объекта оценивается последовательно по воздействию каждого поражающего фактора на отдельные элементы: здания и сооружения, технологическое оборудование, коммунально-энергетические сети, а также воздействие вторичных поражающих факторов на людей.

Причем поражающими факторами являются ударная волна (ядерного взрыва, взрыва обычных взрывчатых веществ, углеводородных смесей), сейсмическая волна, световое излучение, проникающая радиация, электромагнитный импульс.

В качестве показателя физической устойчивости может быть выбрано максимальное значение параметра поражающего фактора $P_{кр}$, при котором устойчивость работы объекта не нарушается. Оценка сводится к определению показателей физической устойчивости для каждого элемента и выявления среди них наиболее уязвимых. Наиболее уязвимым (слабым) элементом объекта будет тот, для которого показатель $P_{кр}$ наименьший по сравнению с другими. Повышение устойчивости производится прежде всего увеличением надежности слабых элементов.

При изучении физической устойчивости рекомендуется придерживаться такой последовательности.

Сначала выявляются все элементы, наиболее чувствительные к воздействию избранного поражающего фактора, и вносятся в сводную таблицу. Потом определяется характер разрушений элементов объекта при различных значениях параметра поражающего фактора. И все это опять заносится в сводную таблицу.

Устанавливается максимальное значение параметра поражающего фактора, при котором устойчивость элементов не нарушается. На основе сравнительного анализа данных таблиц определяются наиболее уязвимые элементы.

После этого определяют технически возможный и экономически оправданный предел повышения устойчивости слабых элементов.

Надежность защиты персонала определяют, учитывая следующие элементы: количество сооружений, которые могут быть использованы для укрытия, и их защитные свойства; общую их вместимость с учетом возможного переуплотнения; максимальное количество работников, которых потребуется укрыть; количество недостающих мест в защитных сооружениях и других укрытиях; обеспеченность персонала средствами индивидуальной защиты; состояние системы питьевого водоснабжения и возможности обеспечения продовольствием в чрезвычайных ситуациях; наличие средств для оказания первой медицинской помощи пострадавшим.

Устойчивость системы управления объекта оценивается по наличию, защищенности, готовности пунктов управления и средств связи. Затем должен быть план замещения руководящего состава объекта на случай потерь.

Надежность материально-технического снабжения (МТС) и производственных связей оценивается по следующим параметрам:

- запасы сырья, топлива, комплектующих изделий и других материалов, обеспечивающих автономную работу объекта;
- неразрывность существующих связей с поставщиками комплектующих изделий и потребителями готовой продукции;
- наличие и реальность планов перевода производства на использование местных ресурсов.

Показатели устойчивости МТС. За основу могут быть взяты: время, в течение которого объект способен проработать автономно, и возможность обеспечения производства местными ресурсами (с учетом замены некоторых видов сырья).

Готовность объекта к восстановлению нарушенного производства оценивается:

- по наличию планов и графиков восстановления объекта при получении слабых и средних разрушений;
- обеспеченности восстановительных работ материалами, оборудованием, строительными конструкциями;
- наличию и качеству технической документации для проведения восстановительных работ;
- количеству и состоянию подготовки ремонтно-восстановительных бригад.

Из всего этого делается вывод, и разрабатываются мероприятия, направленные на повышение готовности объекта к восстановлению нарушенного производства.

ТЕМА 10 АВАРИЙНО-СПАСАТЕЛЬНЫЕ И ДРУГИЕ НЕОТЛОЖНЫЕ РАБОТЫ В ОЧАГАХ ПОРАЖЕНИЯ

10.1 Цель, содержание и условия проведения АСиДНР в чрезвычайных ситуациях

В связи с многообразием видов чрезвычайные ситуации, вызванные стихийными бедствиями, авариями, катастрофами или применением современных средств поражения, имеют свои характерные особенности.

Последствия воздействия поражающих факторов при ЧС в мирное и военное время могут быть самыми разнообразными. Это, естественно, определяет вполне конкретный перечень мероприятий, который необходимо выполнить в целях обеспечения безопасности населения.

Одной из главных задач Государственной системы предупреждения и ликвидации ЧС является организация и проведение аварийноспасательных и других неотложных работ, прежде всего в очагах поражения.

Аварийно-спасательные работы – это действия по спасению людей, материальных и культурных ценностей, защите природной среды в зоне ЧС, локализации ЧС и подавлению или доведению до минимально возможного уровня воздействия характерных для них опасных факторов.

Неотложные работы при ликвидации ЧС – это деятельность по всестороннему обеспечению аварийно-спасательных работ, оказанию населению, пострадавшему в ЧС, медицинской и других видов помощи, созданию условий, минимально необходимых для сохранения жизни и здоровья людей, поддержания их работоспособности.

АСиДНР будут проводиться в весьма сложной обстановке, сильных разрушениях и завалах, радиоактивном, химическом и биологическом заражении, затоплении территории и воздействии других неблагоприятных условий.

Комплекс аварийно-спасательных работ включает:

- разведку маршрутов движения и участков работ;
- локализацию и тушение пожаров;
- поиск пораженных и извлечение их из поврежденных и горящих зданий и завалов;
- локализацию аварий на коммунально-энергетических сетях, мешающих проведению спасательных работ;
- вскрытие разрушенных, поврежденных и заваленных защитных сооружений и спасение находящихся в них людей;
- подачу воздуха в защитные сооружения с поврежденными фильтровентиляционными системами;
- оказание первой медицинской помощи пострадавшим и эвакуация их в медицинские учреждения;
- вывод населения в безопасные районы из опасных мест.

Разведка в кратчайшие сроки должна установить характер разрушений и пожаров, степень радиоактивного, химического и биологического загрязнения в различных районах очага, наличие пораженных людей и их состояние, возможные пути ввода спасательных формирований и эвакуации пострадавших. По данным

разведки определяют объемы работ, разрабатывают план ликвидации последствий чрезвычайной ситуации.

Пожары мешают спасению пострадавших и увеличивают число пораженных. Чтобы проводить спасательные работы в зданиях, следует в первую очередь локализовать, а затем и ликвидировать пожары.

Кроме того, необходимо не допустить распространения пожаров на другие здания.

Спасательные работы по извлечению пораженных из-под завалов является исключительно сложными. Особое место в ведении спасательных работ занимает поиск и освобождение из-под завалов пострадавших. Их поиск начинается с уцелевших подвальных помещений, околостенных пространств нижних этажей зданий, далее обследуется весь участок работ.

Для извлечения людей из-под завала применяют разборку завала сверху, устройство галерей, пробивание проемов в стенке. Далее пытаются установить связь с попавшими в завалы (голосом или перестукиванием). Для извлечения пораженного в первую очередь освобождают голову и грудь, плечи, ноги пострадавшего от обломков путем разборки завала сверху. Затем пострадавшему оказывают первую помощь и выносят на пункт сбора пострадавших.

Основным способом локализации аварий на коммунальных системах жизнеобеспечения, мешающих проведению спасательных работ, является отключение разрушенных и поврежденных участков.

Заваленными убежищами и укрытиями являются такие, из которых укрывающиеся самостоятельно выйти не могут.

Принято считать заваленным встроенное убежище (укрытие) в случае сильных разрушений лестничных клеток и завалов или разрушений оголовков (люков) аварийных выходов при высоте завалов над ними более 0,5 м. Завалы оголовков возможны в зонах с избыточным давлением, превышающем 70 кПа, когда разрушенные элементы здания (сооружения) относятся от него скоростным напором воздуха на десятки метров.

Отыскав заваленное убежище, в первую очередь необходимо установить связь с укрывающимися, чтобы узнать, в каком положении они находятся, и в соответствии с этим выбрать порядок и способы работы.

Связь с укрывающимися в убежищах можно установить по телефону или радио. При невозможности вести переговоры по телефону или радио можно использовать для переговоров воздухозаборные и другие отверстия.

Предельная длительность непрерывного пребывания людей в убежищах с вышедшей из строя системой фильтровентиляции составляет 4–5 ч. В тех случаях, когда сил и средств для откопки и вскрытия убежищ с нарушенной системой вентиляции недостаточно, осуществляется предварительная подача воздуха в эти сооружения.

Работы по обеспечению подачи воздуха в заваленные убежища с вышедшей из строя системой воздухообеспечения должны быть закончены через 4–5 ч после завала.

Оказание первой медицинской и врачебной помощи пострадавшим организуется медицинской службой и проводится силами медицинских формирований, действующих в тесном взаимодействии со спасательными и другими формированиями ГО. От своевременного проведения этих работ зависит

жизнь большого числа пострадавших людей. Первая медицинская помощь пораженным оказывается спасателями и санитарными дружинами на месте обнаружения пораженных. Первая врачебная помощь пораженным оказывается в отрядах первой медицинской помощи и в лечебных учреждениях.

При проведении АСиДНР в условиях плохой видимости организуется освещение участков работ, обозначение опасных мест (котлованов, зон возможных обвалов).

Комплексом аварийно-спасательных работ необходимо обеспечить поиск и удаление людей за пределы зон действия опасных и вредных для их жизни и здоровья факторов, оказание неотложной медицинской помощи пострадавшим и их эвакуацию в лечебные учреждения, создание для спасенных необходимых условий физиологически нормального существования человеческого организма.

Другие неотложные работы включают:

- прокладывание колонных путей и устройство проездов в завалах;
- локализацию аварий на коммунально-энергетических сетях;
- укрепление или обрушение конструкций, угрожающих обвалом и препятствующих движению и безопасному ведению работ;
- ремонт и восстановление поврежденных защитных сооружений.

Завалы мешают проведению спасательных работ, поэтому расчистка завалов и устройство проездов является важнейшей неотложной задачей формирований ГО. В зонах с местными завалами пути прокладываются расчисткой до поверхности проезжей части улицы.

В зонах сплошных завалов пути прокладываются по завалу, при этом ширина пути должна быть не менее 4 м. Для разъездов встречных машин через каждые 150–200 м устраивают специальные площадки.

Локализация аварий на коммунально-энергетических сетях, технологических трубопроводах и установках проводится путем отключения разрушенных и поврежденных участков.

В процессе работ необходимо предупредить возможную опасность обрушения поврежденных зданий на проезжую часть улиц. Для этого временно укрепляют или обрушают конструкции зданий, грозящие обвалом.

Неотложные работы должны обеспечить блокирование, локализацию или нейтрализацию источников опасности, снижение интенсивности, ограничение распространения и устранение действия полей поражающих факторов в зоне бедствия, аварий или катастрофы до уровней, позволяющих эффективно применять и другие мероприятия защиты.

АСиДНР должны быть организованы в короткие сроки и проводиться днем и ночью до полного завершения, даже если они будут очень сложными. Сложность спасательных работ может быть вызвана их большим объемом, ограниченностью времени, проведением на зараженной местности. Поэтому для успеха АСиДНР от спасательных формирований требуется высокая организованность, морально-психологическая стойкость, физическая выносливость и мобилизация всех сил и средств.

Для проведения АСиДНР кроме сил и средств ГО могут привлекаться работники и вся транспортная, инженерно-строительная, дорожная техника промышленных объектов и коммунально-энергетического хозяйства города

(района): бульдозеры, экскаваторы, автокраны, компрессорные станции, пожарные мотопомпы и другая техника.

10.2 Спасательные и неотложные работы в очагах радиоактивного, химического и биологического заражения

Радиоактивное и химическое загрязнение (заражение) является следствием аварий на радиационно- и химически опасных объектах, аварий транспортных средств, перевозящих радиоактивные, химические вещества, а также применения ядерного и химического оружия.

К спасательным работам в условиях радиоактивного и химического загрязнения привлекаются формирования медицинской службы и службы обеззараживания. Для оцепления очага загрязнения используются формирования службы общественного порядка.

С целью получения данных об обстановке в очагах загрязнения организуется и проводится радиационная и химическая разведка, которая определяет мощность дозы излучения, вид АХОВ, границу загрязнения и обозначает ее специальными знаками.

Спасательные и неотложные работы в очагах радиоактивного и химического загрязнения проводятся в противогазах и средствах защиты кожи. Командиры формирований лично проверяют исправность, правильность надевания и подгонки индивидуальных средств защиты.

Основными мерами защиты населения в очагах радиоактивного, химического загрязнения являются:

- использование коллективных и индивидуальных средств защиты;
- применение средств медицинской профилактики (антидотов и радиопротекторов);
- соблюдение режима поведения в условиях загрязнения;
- эвакуация населения с загрязненной территории;
- ограничение доступа на загрязненную территорию;
- исключение потребления загрязненных продуктов питания и воды;
- санитарная обработка людей, дезактивация, дегазация одежды, техники, территории.

Оказание помощи в химическом очаге загрязнения включает введение антидота, надевание противогаза на пораженных и быструю эвакуацию пораженных в медицинские центры, т. к. первая помощь эффективна в первые минуты поражения АХОВ.

В зонах загрязнения проводятся мероприятия по дезактивации территории, сооружений и других объектов, выполняются мероприятия по пылеподавлению. На границах зон загрязнения создаются пункты специальной обработки для проведения санитарной обработки людей и дезактивации транспорта.

Основным видом спасательных работ в очаге биологического заражения является выявление инфекционных больных, госпитализация их и лечение. Кроме того, принимаются меры по предотвращению распространения инфекционных заболеваний и ликвидации очагов поражения.

10.3 Спасательные и неотложные работы в районах стихийных бедствий

В районах стихийных бедствий происходят разрушения, завалы, пожары, перекрытие русел рек и путепроводов, изменение ландшафта, разрыв путепроводов, повреждение опор мостов, линий электропередач, гидросооружений. Поражающие факторы стихийных бедствий могут приводить к радиоактивному, химическому и биологическому загрязнению обширных территорий.

Размеры поражений, разрушений и потери населения зависят прежде всего от масштабов стихийного бедствия. Поэтому в районе стихийного бедствия в первую очередь проводятся те работы, от которых зависит спасение людей или их безопасность (перечень АСиДНР подробно рассмотрен в подразделе 16.1).

Масштабы последствий наводнения зависят от высоты, площади и продолжительности затопления, скорости потока, сезона, плотности населения, интенсивности хозяйственной деятельности, наличия гидротехнических сооружений. По удельному материальному ущербу наводнения уступают лишь землетрясениям.

Спасение людей и имущества при наводнениях и затоплениях включает поиск их на затопленной территории, посадку на плавсредства (баржи, катера, лодки, плоты) или вертолеты и эвакуация в пункт временного размещения. В случае необходимости, пострадавшим оказывают первую медицинскую помощь.

Ураганы, бури, смерчи разрушают прочные и сносят легкие строения, опустошают поля, обрывают провода, валят столбы линий электропередач и связи, валят деревья, повреждают транспортные магистрали, образуют завалы на улицах населенных пунктов.

Гидрометеослужба за несколько часов, как правило, предупреждает об этих стихийных бедствиях. При приближении урагана необходимо укрыться в прочном здании.

Спасательные работы после прохождения урагана включают:

поиск пострадавших в поврежденных, разрушенных зданиях и сооружениях; освобождение людей из-под завалов; оказание первой медицинской помощи пострадавшим и эвакуацию их в медицинские учреждения; эвакуацию населения, оставшегося без крова, в пункты временного размещения.

Неотложные работы включают: локализацию аварий на системах жизнеобеспечения населенных пунктов; расчистку завалов на дорогах и улицах населенных пунктов; ремонт и восстановление поврежденных зданий и сооружений.

Каждому стихийному бедствию присущи свои особенности, характер поражений, объем и масштабы разрушений, величина бедствий и человеческих потерь – все это определяет содержание и объем спасательных и неотложных работ в чрезвычайных ситуациях.

ТЕМА 11 РАДИОАКТИВНЫЕ ПРЕВРАЩЕНИЯ ЯДЕР

11.1 Физическая природа радиоактивности

При выяснении физической природы радиоактивности будем исходить из того, что читатель изучал физику в средней школе.

Из основ ядерной физики известно, что мы и весь материальный мир, который находится вокруг нас, состоят из атомов (рис.12.1), атомы объединяются в молекулы, и мы наблюдаем разнообразие, как живого, так и неживого вещества.

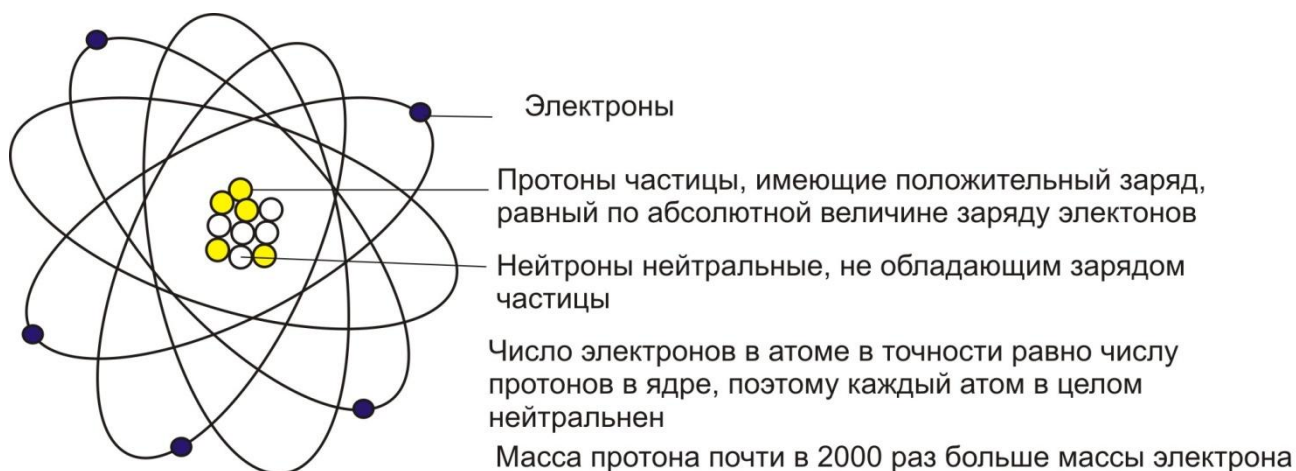


Рис. 11.1. Структура атома

Среди опасностей для живого вещества, в том числе и человека радиационная опасность занимает особое место. Радиационное облучение никак не ощущается органами чувств человека, поэтому человек часто не знает, какая опасность грозит его здоровью. Знание этой опасности позволит выработать меры радиационной безопасности, которые обеспечат сохранение жизни и здоровья человека.

Рассмотрим физическую природу радиоактивности.

Самым простым атомом является атом водорода, который состоит из ядра (протона), а вокруг него вращается один электрон. Атом электрически нейтрален, так как заряды электрона и протона одинаковы по величине, но разные знаки. Остается только один вопрос: почему положительный заряд такой маленький, в то время как масса протона в 1840 раз больше массы электрона? Ответ на этот вопрос получим позже, а пока отметим, что химические элементы в таблице И.Д. Менделеева размещены в порядке возрастания количества протонов в ядре.

Вторым химическим элементом в таблице И.Д. Менделеева является гелий, ядро которого содержит два протона. Ядро, содержащее только два протона, существовать не может, так как их заряды одинаковых знаков, поэтому отталкиваются. Чтобы этого не произошло, в ядре имеется дополнительно ещё два нейтрона, которые обладают стягивающими свойствами. В данном случае двух нейтронов достаточно, чтобы ядро сохранилось стабильным. Этим достигается энергетическое равновесие в ядре. Известно также, что протон и нейтрон это одна и та же частица, которая называется **нуклон**.

В общем случае ядро атома имеет сложную структуру и до конца не изучено. Оно состоит из различных элементарных частиц. В настоящее время уже открыто более 350 частиц, в основном нестабильных. Каждая частица имеет и свою античастицу, за исключением абсолютно «нейтральных».

Но понять природу радиоактивности, можно ограничившись рассмотрением взаимодействия только нуклонов в ядре.

Нуклон состоит из различных частиц и античастиц. Представим модель, в которой выделим только частицы электроны и античастицы позитроны. Остальные частицы и античастицы обозначим в виде круга в центре нуклона (рис.12.2).

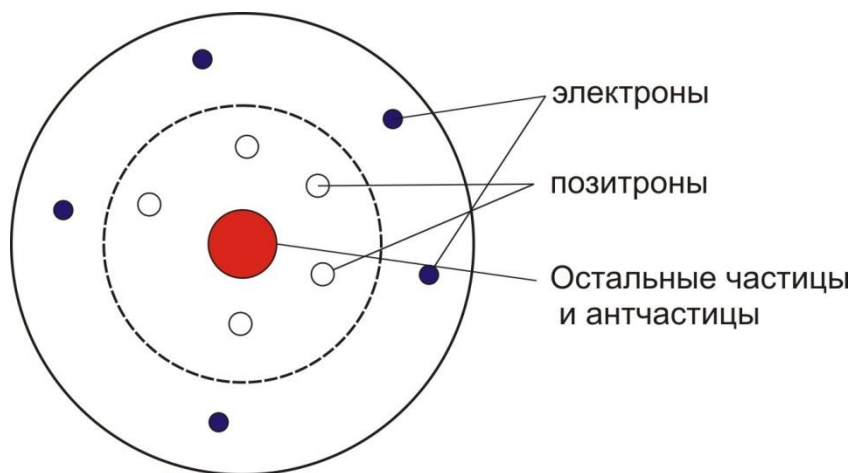


Рис. 11.2 Модель нуклона

Их наличие подтверждается экспериментом и явлением радиоактивности. Электроны и позитроны одинаковы по массе, по величине заряда, но у них разные знаки. Вне ядра они аннигилируют, испуская квант электромагнитной энергии, но в ядре в результате сложных взаимодействий сохраняются. Если количество электронов равно количеству позитронов, то это нейтрон. В свободном виде нейтрон – нестабильная частица, время её «жизни» около 16 минут. Через 16 минут он выбрасывает из себя электрон и превращается в протон. Выброшенный электрон обладает значительной кинетической энергией, поэтому его назвали **бета-частицей**. Она способна механически разрушать биологическую ткань и окружающую среду. А вот **протон** – стабильная частица и в свободном виде в другую частицу не превращается. По этой причине 92% космических лучей составляют протоны, и практически в них нет нейтронов.

Но в ядре протон и нейтрон ведут себя по-другому. При определенных условиях протон может превратиться в нейтрон и наоборот. Это возможно только в том случае, если в ядре нарушается энергетическое равновесие противоборствующих сил.

Поясним это на следующем примере. Когда образовывалась планета Земля согласно гипотезе о большом взрыве, то ядра всех химических элементов «лепились» произвольно, т.е. в ядро могло попасть различное количество протонов и нейтронов. Представим себе, что в ядре атома гелия было 2 протона и 4 нейтрона (рис.12.3).

Будет ли в таком ядре энергетическое равновесие? Очевидно, нет. Стремясь к

энергетическому равновесию, стимулируется превращение одного из нейтронов в протон, т.е. выбросится из нейтрона бета-частица в виде электрона. Теперь видим, в ядре 3 протона и три нейтрона, т.е. ядро стабильное.

Другой вариант. В ядре 4 протона и 2 нейтрона (рис.12.4). Опять ядро нестабильное.

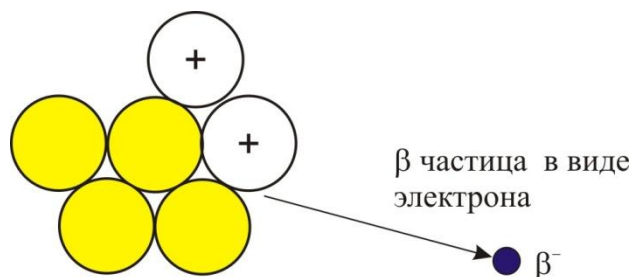


Рис. 11.3. Вариант с избытком нейтронов

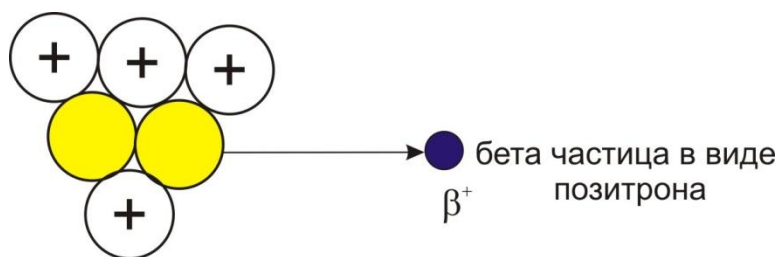


Рис.11.4. Вариант с дефицитом нейтронов

Чтобы ядро стало стабильным необходимо, чтобы один из протонов превратился в нейтрон. Это и происходит, так как отсутствие энергетического равновесия стимулирует, чтобы один из протонов выбросил из себя **позитрон** и превратился в нейтрон. В ядре стало 3 протона и 3 нейтрона. Ядро опять стало стабильным. **Позитрон**, выброшенный из протона обладает кинетической энергией, опасен для здоровья и поэтому также называется **бета-частицей**.

Такой процесс образования стабильных ядер некоторых химических элементов продолжается с момента образования планеты Земля до сих пор (можно ознакомиться в справочнике по радиоактивным веществам).

Вывод: если в ядре имеется избыток нейтронов или их дефицит, то такое ядро будет радиоактивным.

Ниже будет показано, что выбрасываться из ядра могут не только бета-частицы, но также гамма кванты и альфа-частицы. Гамма кванты выбрасываются одновременно с бета-частицами или альфа-частицами только в том случае, если не вся энергия при распаде ядра превратилась в кинетическую энергию бета-частицы или альфа-частицы. Ядра атомов гелия, выброшенные из ядер тяжелых элементов (начиная с 82 номера таблицы Д.И. Менделеева) называют альфа-частицами.

Справка. Химические элементы, ядра которых имеют одинаковое число протонов, но разное число нейтронов называют **изотопами**. В настоящее время известно свыше 1300 естественных и искусственных изотопов 104 химических элементов, но только 250 из них – стабильные, остальные – нестабильные. Именно нестабильные ядра испытывают радиоактивные превращения и являются источником радиационных излучений.

Количество нейтронов в ядре может колебаться, но лишь в определенных пределах. Наиболее стабильные изотопы легких элементов, от гелия и примерно до меди (имеют равное количество протонов и нейтронов). В более тяжелых ядрах много протонов. Чтобы сохранить такие ядра, количество нейтронов растет опережающими темпами. Например, устойчивый изотоп молибдена содержит 42 протона и 56 нейтронов. Наконец, самые тяжелые элементы – с № 82 до № 92 включительно оказываются нестабильными и распадаются самопроизвольно, несмотря на избыток нейтронов. Наибольшую стабильность имеют ядра элементов, расположенные в середине таблицы Д.И. Менделеева. В сторону как более легких, так и более тяжелых элементов стабильность снижается. Поэтому тяжелые элементы используют в реакциях ядерного распада, а легкие – в реакциях ядерного синтеза.

11.2 Характеристика явления радиоактивности

Открытию явления радиоактивности предшествовало случайное открытие К. Рентгеном в 1895 году неизвестных до этого лучей, которые он назвал X-лучами. Позже они были названы рентгеновскими лучами. Это не радиационное излучение, но оно послужило толчком к обнаружению естественной радиоактивности.

Впервые способность ядер тяжелых элементов самопроизвольно распадаться была обнаружена Беккерелем в 1896 году. Позднее Резерфорд и супруги Кюри показали, что ядра некоторых химических элементов испытывают последовательные превращения, образуя радиоактивные ряды, где каждый член ряда возникает из предыдущего, причем никакими внешними физическими воздействиями (температура, электрические и магнитные поля, давление) нельзя повлиять на характеристики распада.

Способность некоторых неустойчивых ядер химических элементов самопроизвольно превращаться в ядра других элементов с испусканием различных видов радиационных излучений называют **радиоактивностью**, а изотопы, ядра которых способны самопроизвольно распадаться – **радионуклидами**.

Все радиоактивные элементы Земли, в зависимости от их происхождения можно разделить на три группы:

- элементы, образующие три радиоактивные семейства тяжелых радионуклидов;
- элементы средней части таблицы Д.И. Менделеева (12 радионуклидов) с большими периодами полураспада, но не входящие в радиоактивные семейства. *Это ровесники планеты Земля;*
- элементы, образующиеся в атмосфере Земли под воздействием потока космических лучей (20 радионуклидов) .

Количество превращений ядер **тяжелых** радионуклидов может быть различным, но последним элементом, ядра которого не распадаются, является свинец.

Радиоактивный распад ядра описывается при помощи уравнений на основе равенства сумм зарядов и массовых чисел:



где: Я – символ ядра, которое испытывает распад; М – массовое число, равное сумме протонов и нейтронов в ядре (12.2); Z – количество протонов в ядре.

$$M = Z + n, \quad (11.2)$$

где: **n** – количество нейтронов в ядре.

Выполнение закона сохранения массового числа:

$$M_1 = M_2 + M_3 \quad (11.3)$$

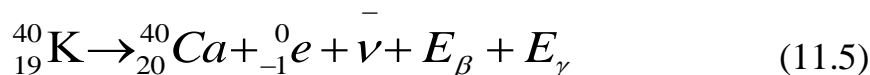
Выполнение закона сохранения зарядового числа:

$$Z_1 = Z_2 + Z_3 \quad (11.4)$$

Интерес представляют следующие виды радиоактивного распада: **бета-распад, альфа-распад, нейтронный распад, протонная радиоактивность (протонный синтез) и кластерная радиоактивность**.

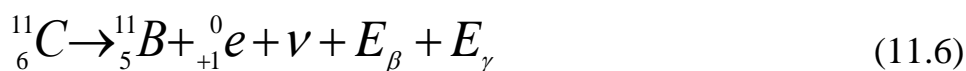
Приведем примеры **бета-распадов**.

Электронный распад:



${}_{-1}^0 e$ – электрон; $\bar{\nu}$ – антинейтрино; (нейтрон \rightarrow протон)

Позитронный распад:



${}_{+1}^0 e$ – позитрон; ν – нейтрино; (протон \rightarrow нейтрон)

Бета-частицы распространяются в среде со скоростью 0,29–0,99 скорости света. Энергия бета-частиц изменяется в больших пределах и может достигать 13,5 МэВ.

Примечание. Так как массы выбрасываемых электрона и позитрона крайне малы по сравнению с массой протонов и нейтронов, то массовое число атома М можно считать неизменным. Массовое число позитрона и электрона ≈ 0 .

В ядрах некоторых элементов, где имеется дефицит нейтронов, для превращения протона в нейтрон, протон может захватывать электрон с ближайшей орбиты и превращаться в нейтрон (К–захват). Пример радиоактивного превращения протона в нейтрон при захвате ядром орбитального электрона:



Альфа-распад – характерен для тяжелых элементов, ядра которых, начиная с номера 82 таблицы Д.И. Менделеева нестабильны, несмотря на избыток нейтронов и самопроизвольно распадаются. Ядра этих элементов преимущественно выбрасывают ядра атомов гелия.

Пример альфа-распада:



где ${}_2^4\text{He}$ ядро атома гелия. Так как такие ядра обладают значительной кинетической энергией и массой, то они чрезвычайно опасны при облучении биологической ткани. Их назвали альфа-частицами и обозначают символом α . Таким образом, в результате альфа-распада, образуется атом элемента, смещенный на два места левее, то есть к началу от исходного радиоактивного элемента в периодической системе И.Д. Менделеева.

Альфа-частицы покидают ядро со скоростью 15–20 тыс. км/с. Их кинетическая энергия измеряется величинами 1–11 МэВ.

Особенностью альфа-распада является дискретность спектра альфа-частиц. Это значит, что ядро испускает альфа-частицы одной определенной для данного ядра энергии или испускает несколько групп альфа-частиц с близкими, но различными энергиями. Все зависит от энергетического состояния дочернего ядра после распада. Если оно образуется в основном состоянии, то испускаются моноэнергетические альфа-частицы. Если же оно образуется как в основном, так и в возбужденном состояниях, то испускается несколько энергетических групп альфа-частиц.

Как уже отмечалось, радиоактивный распад сопровождается выбросом не только бета- или альфа-частиц, но иногда и гамма-квантов. Он возникает в том случае, если при распаде не вся освобождаемая из ядра энергия превращается в кинетическую энергию выбрасываемого электрона, позитрона или альфа-частицы. Тогда согласно закону сохранения энергии остаток энергии и проявляется в виде кратковременного электромагнитного излучения. Гамма-квант – это кратковременное электромагнитное излучение с частотой до 10^{20} с^{-1} , с энергией до 10 МэВ.

Примечание. Как самостоятельный вид гамма-распад не существует.

Протонная радиоактивность. Протонная радиоактивность была открыта в 1960 году. Она характерна для ядер с острым дефицитом нейтронов и если период полураспада меньше 1 с. При аварии на ЧАЭС она не проявлялась, поэтому её подробно не рассматривают.

Протонную радиоактивность лучше всего проиллюстрировать протеканием термоядерных реакций на Солнце.

Как уже отмечалось ранее, протон – относительно стабильная частица и является ядром самого распространенного изотопа водорода – протия. Протон участвует во всех процессах взаимодействия элементарных частиц. Солнце содержит много водорода (примерно 50% массы Солнца, остальную часть составляют углерод, азот,

кислород). Температура центральной части Солнца находится в пределах $1,2 \cdot 10^7 \text{К}$ – $1,5 \cdot 10^7 \text{К}$. При такой температуре все легкие элементы полностью ионизированы, так что вещество представляет собой плазму – смесь протонов (ядер водорода), электронов, легких ядер (альфа-частицы) и незначительное количество средних и тяжелых ядер. В этих условиях основной процесс выделения энергии связан с превращением водорода в гелий. При «низких» температурах около 10^7К доминируют реакции, при которых происходит непосредственный захват протонов протонами. При температуре около $2 \cdot 10^7 \text{К}$ основную роль играет реакция, при которой синтез гелия реализуется с помощью ядер углерода и азота. В отличие от первой реакции вторая реакция протекает очень быстро, так как количество ядер тяжелого водорода ${}^2_1\text{H}$ в звездах неизмеримо мало. Энергия альфа-частицы равна $\approx 12,8 \text{ МэВ}$. Известно, что при температурах $2 \cdot 10^7 \text{К}$ превращение протона в альфа-частицу (ядро атома гелия) идет с помощью ядер-катализаторов – углерода и азота. Термоядерные реакции возможны и в земных условиях и реализованы в термоядерных боеприпасах.

Кластерная радиоактивность. Кластерная радиоактивность характерна для ядер некоторых элементов, когда при определенных условиях из ядра выбрасываются частицы, которые по величине массы находятся между альфа-частицами и осколками деления углерода-14, азота-21 и кремния-32. Кластерный распад занимает промежуточное положение между альфа-распадом и делением ядер. Кластерным распадом обладает в частности ядра радия-223.

Нейтронный распад. Нейтронный распад поясняется в главе 3 при рассмотрении принципа работы ядерного реактора.

11.3 Основной закон радиоактивного распада радионуклидов

Замечено, что скорость распада различных радионуклидов различна, и на неё невозможно повлиять никакими внешними силами. Очевидно, что чем быстрее происходит распад, тем опаснее облучение.

Для прогнозирования и оценки степени опасности радиационных излучений необходимо знать закон, по которому происходит распад радиоактивного вещества. Тогда можно принимать необходимые меры по защите от радиации. О законе радиоактивного распада можно говорить не конкретного ядра атома, а об их совокупности. Этот процесс статистический и для отдельно взятого ядра можно лишь указать вероятность распада за определенное время t . Естественный радиоактивный распад ядер протекает самопроизвольно, без всякого воздействия извне.

Выведем формулу закона распада радиоактивного вещества.

Пусть имеется число N ядер атомов радионуклида. Тогда, число распадающихся ядер dN за время dt пропорционально числу атомов N и промежутку времени dt :

$$dN = -\lambda N dt \quad (11.10)$$

В формуле (11.10.), чтобы поставить знак равенства умножают правую часть на коэффициент λ . Знак минус показывает, что число ядер N исходных атомов уменьшается во времени. Экспериментально показано, что свойства ядер со временем не меняются. Отсюда следует, что λ есть величина постоянная и носит название – постоянная распада. Из (11.10) следует, что $\lambda = dN/N = const$, при $dt = 1$, т.е. постоянная λ равна вероятности распада одного ядра за единицу времени.

В уравнении (11.10) поделим правую и левую части на N и проинтегрируем:

$$\frac{dN}{N} = -\lambda dt \quad (11.11)$$

$$\int_{N_0}^N \frac{dN}{N} = -\int_0^t \lambda dt \quad (11.12)$$

$$\ln \frac{N}{N_0} = -\lambda t \quad (11.13)$$

где N_0 есть начальное число распадающихся ядер атомов ($N = N_0$ при $t = 0$).

После потенцирования получим

$$\frac{N}{N_0} = e^{-\lambda t} \text{ или } N = N_0 e^{-\lambda t} \quad (11.14)$$

Формула (11.14) **выражает основной закон радиоактивного распада,**

где N_0 – количество ядер радионуклида в момент начала отсчета времени

($t = 0$); λ – постоянная распада, которая для различных радионуклидов разная; N – количество ядер радионуклида спустя время t ; e – основание натурального логарифма ($e = 2,713\dots$).

Формула (11.14) имеет два недостатка. Первый недостаток – хотя постоянная распада λ имеется в таблицах, но прямой информации о скорости распада она не несет. Вторым недостатком – для определения числа распадающихся ядер необходимо знать N_0 . Прибора для его определения не существует. По этой причине формулой (11.14) воспользоваться нельзя.

Проблемы разрешаются следующим образом. Величина λ может быть заменена другой характеристикой, которая несет прямую информацию о скорости распада радионуклида. Для этого вводится понятие **период полураспада T** (иногда в литературе обозначается $T_{1/2}$). **Периодом полураспада T** называется промежуток времени, в течение которого исходное число радиоактивных ядер уменьшается вдвое, а число распадающихся ядер за время T остается постоянным ($\lambda = const$).

В уравнении (11.14) правую и левую часть поделим на N , и приведем к виду:

$$N_0/N = e^{\lambda t} \quad (11.15)$$

Полагая, что $N_0/N = 2$, при $t = T$, получим $\ln 2 = \lambda T$, откуда

$$\text{Ln}2 = 0,693 \quad \lambda = 0,693/T \quad (11.16)$$

Подставив выражение (12.16) в (12.14) получим

$$N = N_0 e^{-0,693t/T} \quad (11.17)$$

Величины N и N_0 можно заменить другим понятием, пользуясь следующим свойством явления радиоактивности. Есть приборы, которые регистрируют каждый распад (выброс каждой альфа-частицы или бета-частицы). Очевидно, что можно определить количество распадов за определенный промежуток времени. Это характеризует не что иное, как скорость распада радионуклида, которую называют **активностью**.

Итак, **активность** – это физическая величина, характеризующая число радиоактивных распадов в единицу времени:

$$A = \frac{dN}{dt} \quad (11.18)$$

Исходя из определения активности следует, что она характеризует скорость ядерных переходов в единицу времени. С другой стороны, количество ядерных переходов зависит от постоянной распада λ . Продифференцируем уравнение (12.14), получим:

$$A = \frac{dN}{dt} = \lambda N_0 e^{-\lambda t} = \lambda N \quad (11.19)$$

Очевидно $A_0 = \lambda N_0$,

откуда: $N_0 = A_0 / \lambda$ (11.20)

Подставив (11.20) в (11.19) получим

$$A = A_0 e^{-\lambda t} \quad (11.21)$$

Заменив в формуле (11.21) $\lambda = 0,693/T$ получим:

$$A = A_0 e^{-0,693t/T} \quad (11.22)$$

Формула (11.22) – это **основной закон радиоактивного распада, выраженный через активность и период полураспада**.

Формулу (11.22) можно упростить, учитывая, что $0,693 = \text{Ln}2$, тогда

$$A = A_0 / 2^{t/T} \quad (11.23)$$

Основной закон радиоактивного распада можно изобразить графически (рис.11.5).

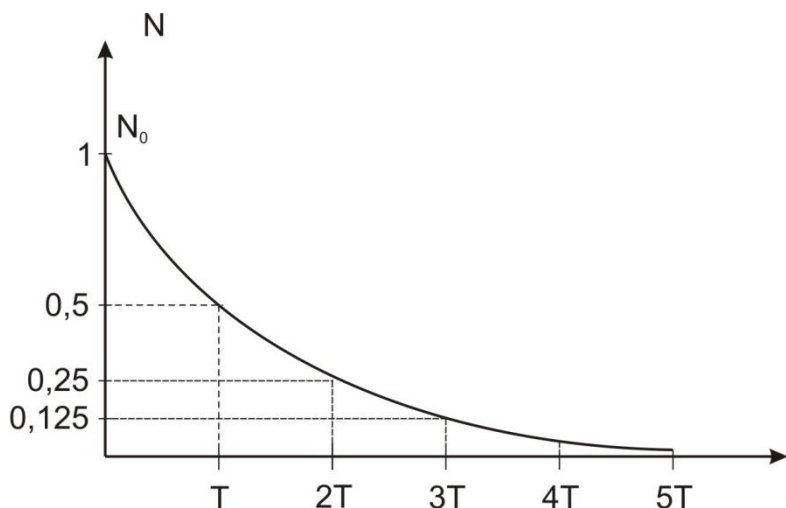


Рис.11.5. График уменьшения числа распадающихся ядер от времени в периодах полураспада.

Единицей активности в системе СИ принят **1 распад/с = 1 Бк** (назван Беккерелем в честь французского ученого (1852–1908 г), открывшего в 1896 году естественную радиоактивность солей урана). Используют также кратные единицы: 1 Гбк = 10^9 Бк – гигабеккерель, 1 МБк = 10^6 Бк – мегабеккерель, 1 кБк = 10^3 Бк – килобеккерель и др.

Существует и внесистемная единица **Кюри**, которая изымается из употребления согласно ГОСТ 8.417-81 и РД 50-454-84. Однако на практике и в литературе она пока используется.

За **1Ки** принята активность **1г радия-226**.

$$1\text{Ки} = 3,7 \cdot 10^{10} \text{ Бк}; 1\text{Бк} = 2,7 \cdot 10^{-11} \text{ Ки}. \quad (11.24)$$

Используют также кратные единицы: мекюри 1 МКи = $1 \cdot 10^6$ Ки и дольные – милликюри, 1 мКи = 10^{-3} Ки; микрокюри, 1 мкКи = 10^{-6} Ки.

Радиоактивные вещества могут быть сосредоточены в массе вещества, в определенном объеме или на некоторой поверхности. Поэтому в дозиметрической практике часто используют величину удельной, поверхностной и объемной активности или концентрации радиоактивных веществ в воздухе, жидкости и в почве.

Удельную, объемную и поверхностную активность можно записать соответственно в виде:

$$A_m = A/m; A_v = A/V; A_s = A/S \quad (11.25)$$

где: **m** – масса вещества; **v** – объем вещества; **s** – площадь поверхности вещества. Для пересчета удельной активности в поверхностную и объемную запишем A_m в виде:

$$A_m = A/m = A/S\rho h = A_s / \rho h = A_v / \rho \quad (11.26)$$

где: ρ – плотность почвы, принимается в Республике Беларусь равной 1000 кг/м^3 ; h – корнеобитаемый слой почвы, принимается равным $0,2 \text{ м}$; s – площадь радиоактивного заражения, м^2 . Тогда:

$$A_m = 5 \cdot 10^{-3} A_s; A_m = 10^{-3} A_v \quad (11.27)$$

В этих формулах выражается: A_s в Бк/м^2 или Ки/м^2 ; A_v – в Бк/м^3 или Ки/м^3 . A_m может быть выражена в Бк/кг или Ки/кг .

На практике A_s может быть известна в Бк/м^2 , Ки/м^2 , Ки/км^2 и в дробных единицах; A_v может быть известна в Бк/м^3 или Ки/м^3 , Бк/л и др.

В нормах радиационной безопасности **НРБ-2000** дополнительно введены еще несколько единиц активности, которыми удобно пользоваться при решении задач радиационной безопасности.

Связь между массой радионуклида и его активностью

На практике часто необходимо определять массу радионуклида по известной активности и наоборот.

Известно, что масса одного грамм-моля вещества (радионуклида) численно равна массовому числу M , выраженному в граммах. С другой стороны, число атомов в одном грамм-моле равно числу Авогадро, т.е. $N_A = 6,023 \cdot 10^{23} \text{ моль}^{-1}$. Тогда можно составить пропорцию:

$$m \rightarrow M$$

$$N \rightarrow N_A$$

$$\text{Отсюда следует:} \quad m = MAT/0,693N_A \quad (11.28)$$

где: A – активность радионуклида; N – число атомов радионуклида; T – период полураспада. В формуле (11.28) учтено, что $N = A/\lambda$ и $\lambda = 0,693/T$.

ТЕМА 12 ИОНИЗИРУЮЩИЕ ИЗЛУЧЕНИЯ И ИХ ХАРАКТЕРИСТИКИ

12.1 Краткая характеристика ионизирующих излучений

Считается, что атом электрически нейтрален, если количество протонов в ядре равно количеству электронов на орбитах, т.е. суммарный положительный заряд протонов, находящихся в ядре, компенсируется суммарным отрицательным зарядом электронов, образующих электронные оболочки. Если один из орбитальных электронов с помощью внешней силы выбивается с орбиты и покидает атом, то есть становится свободным, то атом превращается в положительно заряженный ион. Свободный электрон является отрицательным ионом и может участвовать в некоторых физических и химических процессах. Процесс образования ионов разных знаков называется *ионизацией*.

Ионизирующее излучение (ИИ) – это излучение, взаимодействие которого со средой приводит к образованию в этой среде ионов разных знаков. Каждый атом характеризуется своим значением энергии ионизации.

Ионизирующее излучение делят на корпускулярное и фотонное.

Корпускулярное излучение – это поток частиц с массой отличной от нуля (электроны, позитроны, протоны, нейтроны, альфа-частицы).

Фотонное излучение – это электромагнитное излучение (гамма излучение, характеристическое излучение, тормозное излучение, рентгеновское излучение, аннигиляционное излучение).

Не всякое электромагнитное излучение является ионизирующим. Энергия фотона вычисляется по формуле: $E = h\nu$ (постоянная Планка $h = 6,6262 \cdot 10^{-34}$ Дж/сек., ν – частота электромагнитных колебаний). Радиоволны, микроволны, инфракрасное излучение, видимый свет и почти весь диапазон ультрафиолетового излучения не вызывают ионизацию из-за недостаточной энергии, чтобы преодолеть энергию связи электрона с ядром. В лучшем случае они вызывают возбуждение атомов (перевод орбитального электрона на более удаленную орбиту). Но ионизирующими излучениями являются жесткое излучение ультрафиолетовой части спектра, рентгеновское и гамма-излучение.

Альфа-излучение – это поток альфа-частиц, испускаемых при радиоактивном распаде, а также при ядерных реакциях и превращениях. Альфа-частицы обладают сильной ионизирующей и незначительной проникающей способностью. В воздухе они проникают на глубину 2–9 см, а в биологической ткани – 0,02–0,06 мм, задерживаются листом бумаги, тканью одежды. Альфа-излучение особо опасно при попадании его источника во внутрь организма с пищей или с вдыхаемым воздухом.

Бета-излучение – это поток электронов или позитронов, испускаемых ядрами радиоактивных элементов при бета-распаде. Энергия бета-частиц колеблется в больших пределах, а проникающая способность в воздухе может составлять от нескольких сантиметров до нескольких сот сантиметров. В биологической ткани они проникают на глубину до 2 см, одеждой задерживается только частично. Их ионизирующая способность значительно меньше, чем у альфа-частиц. Бета-излучение опасно для здоровья человека, как при внешнем, так и при внутреннем облучении.

Протонное излучение – это поток протонов, составляющих основу космического излучения, а также наблюдаемых при ядерных взрывах. Их пробег в воздухе и проникающая способность занимают промежуточное положение между альфа и бета излучением.

Нейтронное излучение – поток нейтронов, наблюдаемых при ядерных взрывах, особенно нейтронных боеприпасов, при работе ядерного реактора, при спонтанном делении ядер тяжелых радиоактивных элементов. Последствия его

воздействия на окружающую среду зависят от начальной энергии нейтрона, которая может меняться в пределах 0,025–300 МэВ.

Гамма-излучение – электромагнитное излучение, возникающее в некоторых случаях при альфа и бета-распаде (длина волны 10^{-8} – 10^{-11} см).

Проникающая способность гамма-излучения значительно больше, чем у вышеперечисленных видов излучений. Глубина распространения гамма-квантов в воздухе в ряде случаев может достигать сотен и тысяч метров. Ионизирующая способность (косвенная) значительно меньше, чем у вышеперечисленных видов излучений. Часть гамма-квантов проходит через биологическую ткань, не причиняя ей вреда, другая – поглощается ею.

Тормозное излучение – фотонное излучение с непрерывным энергетическим спектром, испускаемое заряженной частицей при уменьшении кинетической энергии за счет ее торможения электрическим полем. Воздействие на окружающую среду такое, как и гамма-излучения.

Характеристическое излучение – фотонное излучение с дискретным энергетическим спектром, возникающее при изменении энергетического состояния электронов атома. Такое излучение возникает в возбужденном атоме, то есть, в котором орбитальный электрон получил дополнительную энергию извне и перешел на более удаленную орбиту. Стремясь к равновесию, через некоторое время (примерно через 10^{-8} с), электрон вернется на свою орбиту, при этом будет выделена энергия $E = h\nu$ (постоянная Планка $h = 6,6262 \cdot 10^{-34}$ Дж/сек., ν – частота гамма-кванта) в виде фотона, который и представляет собой характеристическое излучение. Воздействие на биологическую ткань аналогично гамма-излучению.

Аннигиляционное излучение – фотонное излучение, возникающее в результате аннигиляции частицы и античастицы (например, позитрона и электрона). Воздействие на биологическую ткань аналогично гамма-излучению.

Рентгеновское излучение – фотонное излучение (длина волны 10^{-9} – 10^{-12} м), состоящее из тормозного и (или) характеристического излучения, генерируемого рентгеновскими аппаратами. В отличие от гамма-излучения оно обладает такими свойствами, как **отражение и преломление**, его энергия невелика и не превышает 0,2 МэВ. Поэтому оно менее опасно для здоровья и используется для диагностики заболеваний человека.

12.2. Взаимодействие ионизирующих излучений с веществом

Альфа-частицы, бета-частицы, выброшенные из ядра, обладают значительной кинетической энергией и, воздействуя на вещество, **с одной стороны производят ионизацию атомов или их возбуждение, а с другой проникают на определенную глубину.**

Взаимодействуя с веществом, они теряют эту энергию, как в результате упругих взаимодействий с ядрами атомов или электронами, отдавая им всю или часть своей

энергии, так и за счет торможения в электрических полях атомов.

Под ионизацией понимают выбивание электрона с орбиты, под возбуждением - перевод электрона с более близкой на более удаленную от ядра орбиту.

Ионизация или возбуждение атомов в земных условиях обычно возникают при облучении атомов корпускулярным и фотонным излучением.

В общем случае результаты взаимодействия ионизирующего излучения с веществом зависят: от массы, заряда потока частиц и их энергий; от вида фотонов и их энергий; от типа и плотности вещества; от значения энергий внутримолекулярных сил облучаемого вещества и др.

При рассмотрении процессов взаимодействия ионизирующих излучений с веществом необходимо учитывать два важнейших свойства:

1. Заряженные частицы, выброшенные из ядра, теряют часть своей энергии за счет воздействия на них электрических полей атомов.

2. За счет упругого и неупругого взаимодействия радиационных излучений с орбитальными электронами и ядрами атомов. Последние виды взаимодействий зависят от соотношения масс и энергий частиц.

Упругое взаимодействие аналогично столкновению бильярдных шаров и характерно для нейтральных частиц (нейтронов), не имеющих заряда. Аналогичным образом взаимодействуют с веществом и фотоны. Фотон самостоятельно не способен ионизировать среду, но выбивает электроны из атома, которые и производят ионизацию среды. Таким образом, нейтроны и фотоны способны косвенно ионизировать вещество.

Итак, при упругом взаимодействии не изменяется природа частиц, и их суммарная энергия остается постоянной до и после взаимодействия, происходит только перераспределение энергии между взаимодействующими частицами. Возможен и такой случай упругого взаимодействия, когда не изменяется энергия каждой из взаимодействующих частиц, а происходит только изменение направления их движения, т.е. происходит рассеяние частиц или гамма-квантов.

При неупругом взаимодействии часть энергии может затрачиваться на нагревание, возбуждение атомов или молекул, ионизацию и т.д. В процессе взаимодействия может происходить и изменение природы частиц в результате протекания ядерных реакций, рождения и аннигиляции частиц.

Неупругое взаимодействие характерно для заряженных частиц. Они способны ионизировать среду за счет взаимодействия с электрическим полем атома.

С учетом выше сказанного можно сделать некоторые выводы:

- **заряженные частицы, проходящие через вещество, взаимодействуют как с орбитальными электронами атома, так и с его ядром;**
- **при взаимодействии с орбитальными электронами, энергия частиц растрачивается на ионизацию атомов, если она не менее 35 эВ и на возбуждение атомов (перевод электрона с ближней орбиты на более удаленную), если она менее 35 эВ;**

- в процессе ионизации атома образуются заряженные частицы (свободные электроны), а атомы, потерявшие один или несколько электронов превращаются в положительно заряженные ионы;
- при взаимодействии с ядром заряженная частица может или тормозиться электрическим полем ядра и менять свое направление движения или поглощаться ядром. В первом случае происходит испускание тормозного излучения, во втором случае заряженная частица (при достаточно большой энергии) поглощается ядром, при этом выбрасываются элементарные частицы и фотоны. Поглощение частицы ядром обычно происходит, если энергия частицы превышает 1,02 МэВ.

Процесс взаимодействия, при котором исчезают первоначальные и появляются новые частицы, называют ядерной реакцией. Рассмотрим взаимодействие различных видов излучений с веществом.

Гамма-излучение

Взаимодействие гамма-квантов с веществом может сопровождаться *фотоэффектом*, *комptonовским* рассеянием и образованием *электрон-позитронных пар*.

Фотоэффект возникает при относительно малых значениях энергий и происходит на внутренних электронах атома, в основном на электронах К-оболочки. В этом случае вся энергия гамма-кванта передается орбитальному электрону, и он выбивается из орбиты (рис. 2.1), при этом гамма-квант исчезает. Таким образом, энергия гамма-кванта расходуется на преодоление энергии связи орбитального электрона с ядром атома, а оставшая часть энергии превращается в кинетическую энергию выбитого электрона.

Выбитый электрон называется фотоэлектроном. Именно он может вызвать ионизацию или возбуждение других атомов, обладая определенной кинетической энергией. В результате его отрыва в атоме появляется свободный уровень, который заполняется одним из наружных электронов. При этом, либо испускается вторичное мягкое характеристическое излучение (флуоресцентное излучение), либо энергия передается одному из электронов, который покидает атом (электрон Оже). Флуоресцентное излучение наблюдают в материалах с большим атомным номером. В материалах с низким атомным номером преобладает образование электронов Оже. Вероятность фотоэффекта увеличивается с ростом атомного номера материала и уменьшается с ростом энергии фотона.

Справка: Название "фотоэффект" дано потому, что этот эффект обнаружен при исследовании влияния солнечного света («фотос» на греческом – «свет»).

С ростом энергии гамма-квантов явление фотоэффекта становится все меньше, а при энергии 100–200 кэВ начинает преобладать **Комптон эффект**.

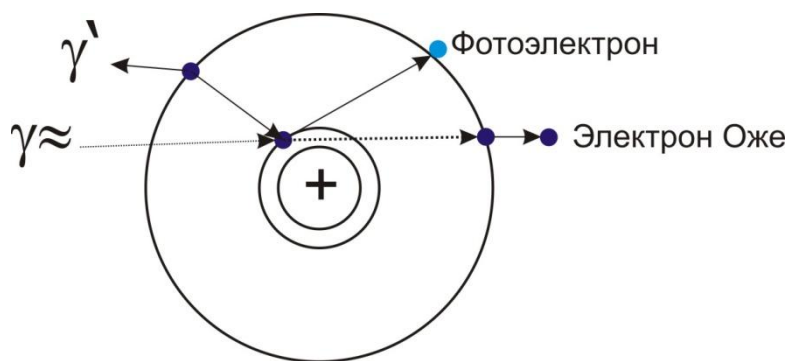


Рис. 12.1 Явление фотоэффекта

Комптоновским рассеиванием называется процесс взаимодействия фотонного излучения с веществом, в котором фотон в результате упругого столкновения с орбитальным электроном теряет часть своей энергии и изменяет направление своего первоначального движения, а из атома выбивается электрон отдачи (комptonовский электрон). При этом частота, а следовательно и энергия рассеянного гамма-кванта будут меньше (рис. 13.2).

Образование электронно-позитронных пар. Если энергия гамма кванта превышает **1,02 МэВ**, то он поглощается ядром, а из последнего одновременно вылетают электрон и позитрон (рис.12.3). Таким образом, гамма-кванты способны косвенно ионизировать вещество. Возникшей паре передается вся энергия гамма кванта за вычетом энергии покоя пары, равной 1,022 МэВ. Дальнейшая «судьба» электрона и позитрона различна. Позитрон в присутствии электронов среды (которых почти всегда много) быстро исчезает за счет аннигиляции с одним из электронов. В этом случае испускается 2 фотона с энергией по 0,511 МэВ. Но электрон может находиться в свободном виде достаточно долго.

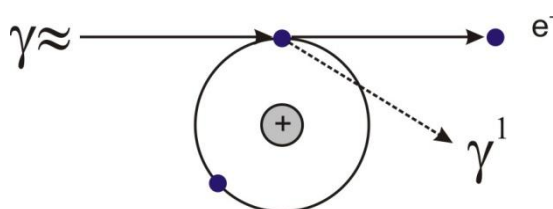


Рис.12.2 Явление Комптон эффекта

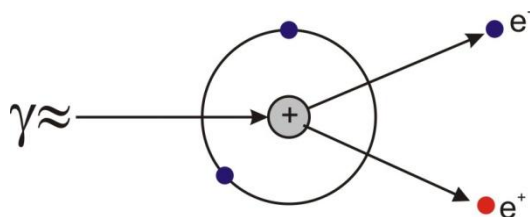


Рис.12.3. Механизм эффекта образования электронно-позитронной пары

Проникающая способность гамма-квантов.

Как уже отмечалось, гамма-квант образуется при переходе ядра в более низкие энергетические состояния. Не имея массы, они не могут замедляться в среде, а лишь **поглощаются** или **рассеиваются**.

При прохождении через вещество их энергия не меняется, но уменьшается интенсивность излучения по следующему закону (рис.12.4):

$$I = I_0 e^{-\mu x} \quad (12.1)$$

где: $I = E_\gamma n/t$; n/t – число гамма-квантов, падающих на единицу поверхности в единицу времени (плотность потока гамма-квантов); μ – коэффициент поглощения; x – толщина поглотителя (вещества), см; I_0 – начальная интенсивность квантов до прохождения поглотителя, МэВ/с.

Формулу 12.1 можно вывести по аналогии с выводом формулы основного закона радиоактивного распада.

В формуле (12.1) величину μ можно найти в таблицах, но она не несет прямой информации о степени поглощения гамма лучей веществом.

В практических расчетах удобно пользоваться и такой табличной величиной, как **«толщина слоя половинного ослабления»**.

Толщина слоя половинного ослабления – это такая толщина слоя материала, проходя которую интенсивность излучения гамма-квантов уменьшается в 2 раза. Запишем уравнение (12.1) в виде:

$$\frac{I}{I_0} = e^{-\mu x} \quad (12.2)$$

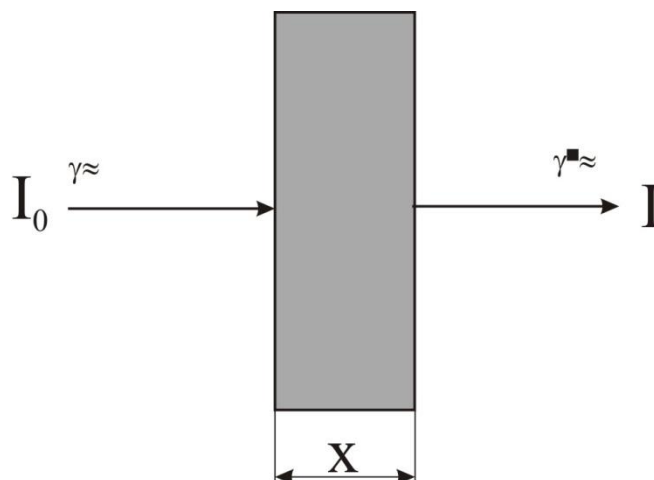


Рис.12.4 К оценке ослабления гамма-излучений веществом

Полагая $I_0/I = 2$ и логарифмируя правую и левую части уравнения (12.2) получим: $\ln 2 = \mu d$, $d = 0,693/\mu$.

Тогда, формула (12.1) примет вид:

$$I = I_0 e^{-0,693x/d} \quad (12.3)$$

Толщина слоя половинного ослабления d берется из таблиц, но если они отсутствуют, то эта величина может быть вычислена приближенно по плотности материала ρ :

$$d = 13/\rho, \quad (12.4)$$

где: **13 см** – слой воды, ослабляющий гамма-излучение в 2 раза; ρ – плотность материала, г/см³.

Выражение (13.3) можно преобразовать следующим образом:

$$K_{осл} = I_0/I = \exp(0,693 x/d), \quad (12.5)$$

где $K_{осл}$ – коэффициент ослабления гамма-излучения проходящего через преграду толщиной x и значением слоя половинного ослабления для данного материала d (рис.12.4). Выражение (12.5) можно упростить, полагая, что $0,693 = \ln 2$, получим:

$$K_{осл} = 2^{x/d} \quad (12.6)$$

Расчеты показывают, что проникающая способность гамма-излучения в воздухе составляет десятки и сотни метров, в твердых телах – многие сантиметры, в биологической ткани человека часть гамма-квантов проходит через человека без последствий, а часть поглощается.

Например, средняя глубина проникновения фотона с энергией 1 МэВ в воздухе составляет 122 м, в биологической ткани человека – 14 см, оконные стекла гамма-лучи проходят практически беспрепятственно. Все это необходимо учитывать при организации радиационной защиты.

Бета-излучение

В общем случае прохождение бета-частиц через вещество представляет собой ломаную линию в основном за счет упругих и неупругих соударений с ядрами и электронами тормозящей среды.

Упругое рассеяние бета-частиц на ядрах более вероятно и осуществляется при относительно низких энергиях электронов $E_\beta < 0,5$ МэВ (рис.13.5). Упругое рассеяние бета-частиц на электронах в Z раз (Z – величина заряда ядра) менее вероятно, чем на ядрах (рис.13.6). Теоретически возможен и сдвиг ядер атомов кристаллической решетки.

При энергии бета-частиц выше энергии связи электрона с ядром (до ≈ 1 МэВ) основным механизмом потерь энергии является неупругое рассеяние на связанных электронах, приводящее к ионизации или возбуждению атомов (рис.12.7).

При больших энергиях бета-частиц в виде электронов главным механизмом потерь энергии является радиационное торможение, при котором возникает тормозное излучение (бета-частица в виде электрона, попав сначала в электрическое

поле орбитальных электронов атома, начинает тормозиться, её скорость уменьшается, а бета-частица непрерывно излучает электромагнитную энергию или до её полной остановки или до тех пор когда действия тормозного поля уже нет). Взаимодействие бета-частиц в виде позитрона с орбитальными электронами несколько иное. Тормозное излучение не возникает, так как позитрон легко аннигилирует с одним из орбитальных электронов.

Таким образом, процессы взаимодействия бета-частиц со средой характеризуются радиационным торможением и относительно большой потерей энергии или значительным изменением направления их движения в элементарном акте. Вследствие этого взаимодействия интенсивность пучка бета-частиц уменьшается почти по экспоненте с ростом толщины поглощающего слоя x , т.е. для бета-частиц (в виде электрона) справедлива формула (12.1). Однако, так как путь бета-частиц в веществе представляет ломаную линию, а пробег бета-частиц одинаковых энергий имеет значительный разброс, то точно рассчитать глубину проникновения бета-частиц в вещество не представляется возможным.

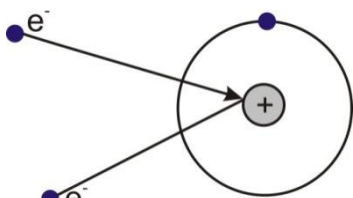


Рис.12.5 Упругое рассеяние бета-частиц на ядрах атомов

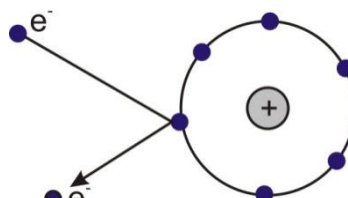


Рис.12.6 Упругое рассеяние бета-частиц на электронах атома

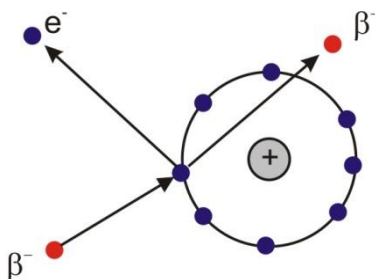


Рис.12.7. Ионизация атома бета-частицами (неупругое взаимодействие)

Но для грубой оценки глубины пробега бета-частиц пользуются приближенными формулами. Одна из них:

$$R_{cp} / R_{возд} = \rho_{возд} / \rho_{cp} \quad (12.7)$$

где: R_{cp} – длина пробега в среде; $R_{возд}$ – длина пробега в воздухе, $R_{возд} = 450 E_{\beta}$;

$\rho_{возд}$ и ρ_{cp} – плотность воздуха и среды соответственно; E_{β} – энергия бета-частиц.

Альфа-излучение

Энергия альфа-частиц находится в пределах 4–10 МэВ, скорость примерно 20 000 км/с. Имея большую массу и значительную энергию, они ее расходуют, в основном,

на неупругое рассеяние на электронах атомов. Таким образом, альфа-частицы обладают большой ионизирующей способностью. В редких случаях альфа-частица может проникнуть в ядро и вызвать ядерную реакцию.

В отличие от фотонов и бета-частиц длина пробега альфа-частиц экспоненциальному закону не подчиняется. Поэтому пользуются империческими формулами.

Мы их рассматривать не будем, так как рассчитывать глубину проникновения на доли миллиметра не интересно. Кто хочет подробнее познакомиться с формулами смотрите учебное пособие.

12.3 Основные дозиметрические величины. Единицы измерения

Для установления закономерностей распространения и поглощения ионизирующих излучений в среде, в том числе и в биологической ткани, введены следующие основные характеристики: *экспозиционная доза фотонного излучения, мощность экспозиционной дозы, поглощенная доза, мощность поглощенной дозы, керма, эквивалентная доза, мощность эквивалентной дозы, эффективная доза, полувековая эквивалентная доза, коллективная эквивалентная доза и др.*

Дозой облучения называется часть энергии радиационного излучения, которая расходуется на ионизацию и возбуждение атомов и молекул любого облученного объекта.

В зависимости от места нахождения источника облучения различают внешнее и внутреннее облучение.

Внешнее облучение имеет место, если источник излучения находится вне облучаемого объекта.

Внутреннее облучение имеет место, если источник излучения находится внутри облучаемого объекта.

Источники излучения могут быть как точечными так, и распределены на поверхности, в объеме или в массе вещества.

1. Исторически получилось так, что сначала было открыто фотонное излучение. Было замечено, что оно имеет свойство ионизировать воздух. Поэтому для характеристики поля было введено понятие экспозиционная доза.

Экспозиционная доза рентгеновского и гамма-излучения характеризует их способность создавать в веществе заряженные частицы. Выражается отношением суммарного электрического заряда ионов одного знака Q , образованного излучением в некотором объеме воздуха к массе dm в этом объеме:

$$X = \frac{dQ}{dm}$$

(12.8)

Единица измерения в системе СИ – Кулон/кг, т.е. берут 1кг сухого воздуха и подсчитывают количество электричества, которое образовалось в этой единице в результате ионизации рентгеновскими или гамма-лучами. К сожалению, прибора, с помощью которого можно было бы определить количество электричества в воздухе, нет.

Поэтому пошли по другому пути, была введена внесистемная единица –

Рентген. На практике используются и дробные единицы – мкР, мР.

Доза в 1Р накапливается за 1 час на расстоянии 1 м от источника радия массой в 1г, т.е. активностью в 1 Ки.

Учитывая, что экспозиционная доза накапливается во времени, на практике используется и понятие мощность экспозиционной дозы, которая характеризует интенсивность излучения.

Мощность экспозиционной дозы – отношение приращения экспозиционной дозы dX за интервал времени dt к этому интервалу:

$$\dot{X} = \frac{dX}{dt}$$

(12.9)

Единицы измерения: в системе СИ – А/кг (ампер на кг); внесистемная единица – Р/с, Р/ч, мР/ч, мкР/ч и т.д. Мощность дозы, измеренная на высоте 70–100 см от поверхности земли, часто называют **уровнем радиации**.

2. После того, как были открыты бета-излучение и альфа-излучение, стал вопрос оценки этих излучений при взаимодействии с окружающей средой. **Экспозиционная доза для оценки этих излучений оказалась непригодной**, так как степень ионизации от них оказалась различной в воздухе, в различных облучаемых веществах и в биологической ткани. Поэтому была предложена, казалось бы, универсальная характеристика – поглощенная доза.

Поглощенная доза – количество энергии E , переданное веществу ионизирующим излучением **любого вида** в пересчете на единицу массы m любого вещества. Другими словами поглощенная доза (D) – это отношение энергии dE , которая передана веществу ионизирующим излучением в элементарном объеме, к массе dm вещества в этом объеме:

$$D = \frac{dE}{dm}, \quad [D] = \text{Дж/кг}$$

(12.10)

1 Дж/кг = 1 Грей. Внесистемная единица – рад (радиационная адсорбционная доза). **1 Грей = 100 рад.** Можно использовать и дробные значения единиц, например: мГр, мкГр, мрад, мкрад и др.

При облучении вещества поглощенная доза накапливается. Скорость нарастания дозы характеризуется мощностью поглощенной дозы.

Мощность поглощенной дозы ионизирующего излучения – отношение приращения поглощенной дозы излучения dD за интервал времени dt к этому интервалу:

$$\dot{D} = P = \frac{dD}{dt} \quad (12.11)$$

Единицы измерения мощности дозы: рад/с, Гр/с, рад/ч, Гр/ч и т.д.

Мощность поглощенной дозы в ряде случаев можно рассматривать как величину постоянную на каком-то небольшом интервале времени или изменяющуюся по экспоненте на значительном интервале времени, тогда можно считать, что:

$$P = \text{const} \quad \text{или} \quad P = P_0 e^{-0,693t/T} = \frac{P_0}{2^{t/T}} \quad (12.12)$$

3. Замечено, что при облучении одной и той же энергией биологической ткани человека (т.е. при получении одной и той же дозы), но различными видами лучей последствия для здоровья будут разными. Например, при облучении альфа-частицами тела человека вероятность заболеть раком значительно выше, чем при облучении бета-частицами или гамма-лучами. Поэтому для биологической ткани была введена характеристика – эквивалентная доза.

Эквивалентная доза ($H_{T,R}$) – поглощенная доза в органе или ткани, умноженная на соответствующий коэффициент качества излучения W_R данного вида излучения R . Введена для оценки последствий облучения биологической ткани малыми дозами (дозами не превышающими 5 предельно-допустимых доз при облучении всего тела человека), т.е. 250 мЗв/год. Ее нельзя использовать для оценки последствий облучения большими дозами. Доза эквивалентная равна:

$$H_{TR} = D_{TR} W_R, \quad (12.13)$$

где: $D_{T,R}$ – поглощенная доза биологической тканью излучением R ; W_R – весовой множитель (коэффициент качества) излучения R (альфа-частиц, бета-частиц, гамма-квантов и др.), учитывающий относительную эффективность различных видов излучения в индуцировании биологических эффектов (табл.12.1). Этот множитель зависит от многих факторов, в частности от величины линейной передачи энергии, от плотности ионизации вдоль трека ионизирующей частицы и т.д.

Формула (12.13) справедлива для оценки доз как внешнего, так и внутреннего облучения только отдельных органов и тканей или равномерного облучения всего тела человека. При воздействии различных видов излучений одновременно с различными взвешивающими коэффициентами эквивалентная доза определяется как сумма эквивалентных доз для всех этих видов излучения R :

$$H_T = \sum H_{TR} \quad (12.14)$$

Установлено, что при одной и той же поглощенной дозе биологический эффект зависит от вида ионизирующих излучений и плотности потока излучения.

Единица измерения эквивалентной дозы в системе СИ: **Зиверт (Зв)**.

Зиверт – единица эквивалентной дозы излучения любой природы в биологической ткани, которая создает такой же биологический эффект, как и поглощенная доза в 1 Гр образцового рентгеновского излучения с энергией фотонов 200 кэВ. Используются также дробные единицы – мкЗв, мЗв.

Существует и внесистемная единица – **бэр** (биологический эквивалент рада), которая постепенно изымается из пользования. **1 Зв = 100 бэр**. Используются также дробные единицы – мрад, мкрад.

Мощность эквивалентной дозы – отношение приращения эквивалентной дозы dH за время dt к этому интервалу времени:

$$\dot{H} = dH/dt$$

(12.15)

Единицы измерения мощности эквивалентной дозы **м Зв/с, мкЗв/с, бэр/с, мбэр/с** и т.д.

4. В случае неравномерного облучения тела человека формула (1.63) использована быть не может, так как биологический эффект может оказаться другим. Неравномерное облучение тела человека возникает, в основном, при внутреннем облучении. Дело в том, что различные радионуклиды, попавшие вместе с пищей или водой в организм человека, имеют свойство накапливаться в определенных органах. Так, радиоактивный йод преимущественно накапливается в щитовидной железе, калий – в мышцах, стронций-90 – в костях и т.д. Поэтому введена «эффективная доза».

Эффективная доза (E) – это такая доза при неравномерном облучении тела человека, которая равна эквивалентной дозе при равномерном облучении всего организма, при этом риск неблагоприятных последствий будет таким же, как и при неравномерном облучении тела человека.

Учет неравномерного облучения производится с помощью коэффициента радиационного риска W_T (взвешивающий коэффициент), который учитывает радиочувствительность различных органов человека:

$$E = \sum H_i W_{Ti},$$

(12.16)

где H_i – эквивалентная доза в данном i -том органе биологической ткани;

W_{Ti} – взвешивающий коэффициент для тканей и органов, учитывающий чувствительность разных органов и тканей при возникновении стохастических эффектов в i -м органе; сумма рассматривается по всем тканям.

Таблица 12.1.

Коэффициенты качества излучения

ид излучения и диапазон энергии	Коэффициенты качества WR
Фотоны всех энергий	1
Электроны всех энергий	1
Нейтроны с энергией:	

< 10 кэВ	5
от 10 кэВ до 100 кэВ	10
> 100 кэВ до 2 МэВ	20
> 2 МэВ до 20 МэВ	10
> 20 МэВ	5
Протоны с энергией более 2 МэВ, кроме протонов отдачи	5
Альфа-частицы, осколки деления, тяжелые ядра	20
<i>Примечание.</i> Все значения относятся к излучению, падающему на тело, а в случае внутреннего облучения – испускаемому при ядерном превращении.	

Взвешивающий коэффициент характеризует отношение стохастического риска поражения какого-либо органа или ткани к риску поражения всего организма при равномерном облучении всего тела. Риск поражения всего организма принимают равным 1, т.е. сумма *i*-х коэффициентов риска равна 1. Значения W_{Ti} , приведенные в таблице 12.2. рекомендует МКРЗ.

Единицы измерения эффективной дозы те же, что и эквивалентной дозы. Подчеркнем, что и эквивалентная и эффективная дозы являются величинами, которые предназначены для оценки вероятности стохастических эффектов.

Отметим, что **1Р** соответствует **0,873 рада** в воздухе и **1Р** соответствует **0,95 бэра** в биологической ткани.

Таблица 12.2

Взвешивающие коэффициенты W_{Ti}

Ткань или орган	Коэффициент W_{Ti}
Половые железы	0,20
Красный костный мозг	0,12
Толстый кишечник	0,12

Легкие	0,12
Желудок	0,12
Мочевой пузырь	0,05
Молочные железы	0,05
Печень	0,05
Пищевод	0,05
Щитовидная железа	0,05
Кожа, клетки костных поверхностей	0,01
Остальные органы	0,05

Примечание к таблице 12.2. При расчетах учитывать, что «остальные органы» включают надпочечники, головной мозг, экстраторакальный отдел органов дыхания, тонкий кишечник, почки, мышечную ткань, поджелудочную железу, селезенку, вилочковую железу и матку. В тех случаях, когда один из перечисленных органов получает эквивалентную дозу, превышающую самую большую дозу, полученную любым из двенадцати органов, для которых определены взвешивающие коэффициенты, следует приписать этому органу взвешивающий коэффициент, равный 0,025, а оставшимся органам из рубрики «остальные органы» приписать суммарный коэффициент, равный 0,025.

12.4 Основные способы обнаружения и измерения ионизирующих излучений

Для решения задач радиационной безопасности необходимо знать основные характеристики ионизирующих излучений. Известно, что все ионизирующие излучения взаимодействуют со средой и вызывают изменения ее физических и химических свойств. Это и используется для обнаружения и измерения характеристик ионизирующих излучений.

Наиболее распространенные способы регистрации: фотографический, химический, полупроводниковый, сцинтилляционный, биологический, ионизационный. Но можно использовать и другие: коллометрический, люминесцентный и др.

Фотографический – основан на потемнении фотоэмульсии под воздействием ионизирующих излучений (разновидность химического).

Химический – основан на том, что некоторые вещества под воздействием излучений изменяют свой цвет. Можно измерять концентрацию ионов воды, которые появились в результате ее облучения ионизирующими излучениями.

Полупроводниковый – основан на том, что некоторые полупроводники изменяют свое сопротивление под воздействием ионизирующих излучений.

Сцинтилляционный – основан на том, что некоторые вещества под воздействием ионизирующих излучений испускают фотоны видимого света.

Метод, основанный на проводимости кристаллов – основан на том, что при изучении кристаллов могут формироваться свободные электроны, изменяющие электрические свойства кристаллов.

Биологический – основан на исследовании состава крови и структуры зубов.

Ионизационный – основан на ионизации газов.

Каллометрический (тепловой) метод – основан на том, что под воздействием излучения образуется тепло, которое фиксируется специальными приборами

Рассмотрим несколько из предложенных методов более подробно.

Сцинтилляционный метод. Сцинтилляции – это кратковременные световые вспышки, возникающие при воздействии ионизирующих излучений на некоторые вещества, называемые **люминофорами** (сцинтилляторами).

В основе сцинтилляционного метода обнаружения излучений лежит явление **люминесценции**. **Люминесцентное излучение** исходит из сравнительно небольшого числа центров люминесценции – атомов, молекул или ионов, приходящих в возбужденное состояние под действием внешних причин, а затем при переходе возбужденного центра на более низкий энергетический уровень, испускающих квант люминесцентного излучения.

Время, затрачиваемое на переход центра люминесценции из возбужденного состояния на более низкий энергетический уровень, – одна из главных характеристик люминесцентного процесса.

Если люминесцентное излучение после отключения источника его возбуждения прекращается примерно через 10^{-8} с, то такой вид люминесценции называют *флуоресценцией*. В течение 10^{-8} с находится в возбужденном состоянии.

Другой вид люминесценции – *фосфоресценция* – характеризуется медленным спадом свечения после отключения источника возбуждения.

Виды люминесценции различают и по способу ее возбуждения. Так, экран телевизора светится под падающим на него электронным пучком благодаря свечению люминофора, нанесенного на стенку экрана кинескопа.

От веществ, применяемых в качестве сцинтилляторов, требуется, чтобы они давали сильные и равномерные вспышки, обладали высоким коэффициентом поглощения ионизирующих излучений, не поглощали значительно собственного излучения, имели небольшое время высвечивания. К таким люминофорам относится группа неорганических веществ: йодистый натрий NaI, йодистый цезий CsI, йодистый литий LiI, вольфраматы кадмия $CdWO_4$ и кальция $CaWO_4$ и сернистый цинк ZnS. Неорганические люминофоры обладают довольно большим временем высвечивания, примерно 10^{-6} с.

В дозиметрических приборах для регистрации бета- и гаммаизлучений используют галогениды: йодистый натрий NaI, йодистый калий KI, йодистый литий

LiI или йодистый цезий CsI, все активированные таллием Tl, а также вольфраматы кальция и кадмия: CaWO₄, CdWO₄.

Для регистрации альфа-частиц используются люминофоры на основе сернистого цинка ZnS (или кадмия), активированного серебром или медью: ZnS(Ag), ZnS(Cu).

Для регистрации нейтронов используется йодистый литий, активированный оловом LiI(Sn).

В качестве сцинтилляторов используются также инертные газы: аргон, ксенон и др.

Из органических веществ наибольшее применение получили такие, как антрацен, нафталин, стильбен, фенантрен, терфенил, дифенил. Органические и газовые сцинтилляторы характеризуются очень малым временем высвечения (10^{-8} – 10^{-9} с).

Химический метод. Этот метод обнаружения ионизирующих излучений основан на том явлении, что возникающие при воздействии излучений ионы и возбужденные атомы и молекулы вещества могут диссоциировать, образуя свободные радикалы. Эти ионы и радикалы вступают в реакцию между собой или другими атомами и молекулами, образуя новые вещества, появление и количество которых позволяет судить о наличии и количественной характеристике ионизирующих излучений.

Вещества, воспринимающие энергию ионизирующих излучений и преобразующие ее в химическую энергию, могут находиться во всех трех агрегатных состояниях: газообразном, жидком и твердом. Этот метод используется в дозиметре ДП-70М.

Фотографический метод обнаружения ионизирующих излучений. Фоточувствительный слой представляет собой мелкие кристаллы галогенидов серебра, распределенные в желатине, нанесенные на прозрачную подложку. В общем случае на 1 см² поверхности приходится 10^8 – 10^9 таких кристаллов, называемых *зернами*.

Под воздействием ионизирующих излучений зерна превращаются в центры скрытого почернения. Последующий процесс проявления, заключающийся в воздействии на эти центры химическими реактивами, приводит к восстановлению серебра, которое выпадает в виде длинных тонких нитей, свернутых в комок и хорошо поглощающих свет.

Место, где произошло образование металлического серебра, воспринимается как черная точка, а совокупность таких точек, расположенных близко друг к другу, – как черное пятно. Оставшиеся не подверженными воздействию излучений кристаллы галогенидов серебра растворяются в фиксирующих веществах.

Чем больше доза воздействующих на фотослой излучений, тем больше степень его почернения.

Сравнивая почернение пленки, которую носит человек, с контрольной, находят дозу излучения, воздействующую на человека. Почернение пленок, измеряемое в оптических плотностях почернения S , определяется выражением

$$S = \lg J_0/J, \quad (12.17)$$

где J_0 – интенсивность светового пучка, падающего на пленку; J – интенсивность света, прошедшего через пленку.

Плотность почернения фотослоя измеряется с помощью специальных приборов – денситометров и фотометров.

Фотографический метод позволяет измерять дозы гамма- и нейтронных излучений в диапазоне от 0 до 10 Р с точностью до 0,1 Р, а при использовании специальных фоточувствительных слоев – до 20 000 Р.

Важнейшим преимуществом фотографического метода перед всеми остальными является его документальность.

Фоточувствительный слой, нанесенный на пленку, дает возможность длительно сохранять результат воздействовавшей на него дозы излучения. Этот метод позволяет получить практически любую чувствительность.

Используемая для измерения доз пленка, даже будучи перемещенной в светонепроницаемую кассету, обладает весьма малыми размерами и весом. Изготовление фоточувствительных слоев несложно, а использование их не связано с применением энергетических источников и сложных электрических схем.

Недостатки фотографического метода: чувствительность фотослоя к свету и необходимость обрабатывать его в полной темноте; сложный процесс определения доз, связанный с химической обработкой фотослоя (проявление, фиксация, неоднократная промывка, сушка) и последующим измерением плотности почернения.

Метод, основанный на проводимости кристаллов. Все валентные электроны, находящиеся в связанном состоянии в составе атомов, образующих кристаллическую решетку, обладают некоторой энергией. В кристаллах диэлектриков и полупроводников максимальная возможная энергия валентных электронов и минимальная возможная энергия свободных электронов разделены некоторым интервалом энергий: большим – для диэлектриков, меньшим – для полупроводников.

Электроны с энергией, большей, чем у валентных, но меньшей, чем у свободных электронов, могут быть в кристаллах лишь тогда, когда в них хотя бы в небольшом количестве имеются посторонние примеси, нарушающие связи между атомами кристаллической решетки. Эти электроны легко могут переходить в свободное состояние. Такому переходу способствует воздействие на кристалл ионизирующих излучений.

При поглощении ионизирующих частиц или квантов из атома кристалла выбиваются валентные электроны с большей энергией. Эти электроны, проходя через кристалл, затрачивают энергию на отрыв от атомов большого числа других вторичных электронов. Таким образом, в кристалле возникают свободные электроны, которые могут при наличии электрического поля образовать ток даже в кристалле, обладающем свойствами диэлектрика, и увеличить проводимость, а тем самым и ток, в кристалле полупроводника.

В качестве веществ, кристаллы которых могут быть использованы для обнаружения и измерения различных характеристик ионизирующих излучений, используются кристаллы сернистого цинка, серы, алмаза, германия и др. Хорошие результаты дает применение сернистого кадмия, в зависимости от природы и концентрации примесей при температуре около 20°C он может быть и диэлектриком, и полупроводником. Сернистый кадмий применяется как в виде монокристалла, так и в виде тонкой поликристаллической пленки. Монокристаллы наиболее удобны для исследований гамма-излучения, пленки – для исследований альфа- и бета-излучений. Кристаллы имеют размеры 3×5×10 мм и меньше.

На образование свободных электронов в кристаллах расходуется 3–10 эВ, что позволяет получить большой ток при одной и той же поглощенной энергии и является, следовательно, значительным преимуществом по сравнению с воздухом, где на образование пары ионов затрачивается 34 эВ.

Достоинствами описанных кристаллов являются их простота, возможность получения с их помощью токов большой величины, высокая эффективность счета, малые размеры и малая стоимость. Поэтому их целесообразно использовать для изготовления малогабаритных и легких (переносных) приборов, медицинских зондов, которые предназначены для определения зараженности ран и других целей, дистанционных систем наблюдения за радиоактивным заражением местности и т. д.

К серьезным недостаткам кристаллов относятся: большая инерционность их (до нескольких минут для установления показаний, соответствующих измеряемой величине), плохая воспроизводимость результатов, изменение чувствительности во времени, зависимость результатов измерений от энергии ионизирующих частиц.

Значительно меньшей инертностью обладают кремниевые кристаллы с так называемой электронно-дырочной проводимостью. Это обстоятельство в сочетании с высокой чувствительностью, низкими напряжениями питания, малыми габаритами и большой надежностью делает перспективным применение их в дозиметрических приборах различного назначения.

Калориметрический (тепловой) метод. Энергия ионизирующих излучений, поглощенная в веществе, в конечном итоге превращается в тепло. Этот тепловой эффект используется в калориметрах для измерения активности вещества или мощности дозы. Для регистрации нейтронных потоков используются термоэлементы, стан которых покрыт бором.

При калориметрических измерениях объекты, подвергающиеся облучению, должны находиться в термостатах. С помощью термопар и гальванометра определяются изменение температуры этих объектов под воздействием ионизирующих излучений и соответствующее этому изменению температуры количество поглощенного тепла, которое и позволяет производить измерения в общеэнергетических единицах и т. п.

Этот метод характеризуется высокой точностью.

Недостатки калориметрического метода состоят в том, что калориметры представляют собой громоздкую стационарную аппаратуру и их чувствительность мала.

Ионизационный метод. При ионизационном методе обнаружения и измерения различных характеристик ионизирующих излучений в качестве ионизирующей среды используются газы, в которых образующиеся ионы обладают большой подвижностью. Воздействуя на газовую среду электрическим полем, легко привести создаваемые излучением ионы в направленное движение. Возникающий при этом электрический ток не только является указанием на то, что газовая среда облучается, но и позволяет также судить об активности источников ионизирующих излучений, о создаваемой ими дозе и мощности дозы излучений.

Ионизационная камера представляет собой устройство, состоящее из двух электродов, между которыми находится газовая среда – воздух.

Корпус ионизационной камеры изготавливается из воздухо-эквивалентного материала, бакелита. Дешевые приборы имеют камеры из алюминия, атомный номер которого значительно отличается от эффективного атомного номера воздуха (эффективный атомный номер алюминия 13, воздуха – 7,64).

Толщина стенок камеры должна быть не меньше, чем длина пробега вторичных электронов, обладающих наибольшей энергией, благодаря чему в камере создается электронное равновесие, присущее данному материалу.

В измерительной аппаратуре ионизация газовой среды происходит в устройствах, предназначенных для восприятия энергии ионизирующих излучений и преобразования ее в энергию электрического тока. Такие устройства называются воспринимающими (или детекторами излучений). К ним относятся *ионизационные камеры и газоразрядные счетчики*.

12.5 Детекторы ионизирующих излучений

Наиболее распространенными способами являются ионизационный и сцинтилляционный. Для регистрации каждого вида заряженных частиц и гамма-квантов по вызываемому ими ионизационному эффекту применяют счетчики или ионизационные камеры определенного типа и конструкции. Это обусловлено тем, что величина ионизации зависит от вида излучения, его энергии и природы поглощения. Основным элементом в каждом способе регистрации излучений

является детектор.

Детектор – это чувствительный элемент, предназначенный для преобразования энергии ионизирующего излучения в другой вид энергии, удобной для регистрации и измерений. В зависимости от используемого вещества различают твердотельные, жидкостные и газовые детекторы. По форме выдаваемой информации делятся на аналоговые и дискретные.

Работа детекторов ионизирующих излучений описывается различными характеристиками. Наиболее употребительными параметрами являются: **эффективность счетчика, мертвое время, рабочее напряжение.**

Под эффективностью детектора понимают вероятность того, что попавшая в объем счетчика (камеры) частица будет зарегистрирована.

Под мертвым временем детектора понимают минимальное время между пролетом двух следующих одна за другой частиц, регистрируемых отдельно.

Рабочее напряжение – это такое напряжение на электродах, при котором его незначительные колебания не должны искажать результаты регистрации. Иногда учитывают время запаздывания (промежуток времени от появления частицы в детекторе до появления импульса на его выходе) и диапазон измеряемых энергий (область энергий детектируемых излучений, в которой сохраняются свойства детектора). Рассмотрим устройство некоторых детекторов

Ионизационная камера. Применяются камеры (рис. 12.8) с толщиной стенок примерно 1 г/см^2 .

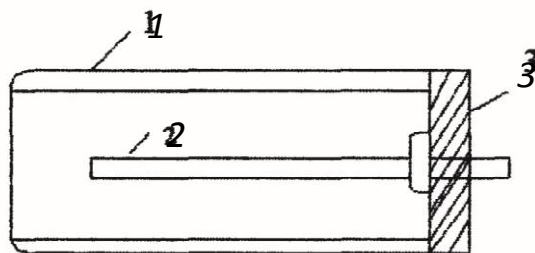


Рис. 12.8. Ионизационная камера:

1 – корпус; 2 – собирающий электрод; 3 – изолятор

Сущность ионизационного способа демонстрируется рисунком 12.9а. В состав схемы входит конденсатор, размещенный в герметичной колбе (1), наполненной газом, миллиамперметр (2), источник питания постоянного тока (3), усилитель (4) и выключатель (5). Если замкнуть цепь при отсутствии ионизирующих излучений, то конденсатор в колбе зарядится от источника. Если емкость конденсатора небольшая, а инерционность стрелочного прибора значительная, то стрелка прибора практически останется на нуле, так как после импульса тока конденсатор окажется заряженным, а цепь разомкнутой.

При облучении колбы ионизирующим излучением (гамма-лучами) в ней произойдет ионизация газа. Чем больше интенсивность облучения, тем больше ионизация газа, тем больше ток пройдет по цепи. Прибор может быть отградуирован в соответствующих единицах, тогда можно регистрировать и измерять ионизирующие излучения.

Чувствительность такого прибора не всегда может оказаться достаточной, чтобы измерять малые уровни радиации. Поэтому используют различные участки вольтамперной характеристики (рис. 12.9б). На практике чаще используют участки характеристики 1, 2, 4. Работа на соответствующем участке характеристики зависит от типа детектора, его конструкции и приложенного напряжения. Вольтамперная характеристика зависит от конструктивного исполнения ионизационной камеры. Наибольшее распространение получили камеры цилиндрической и плоской форм.

В зависимости от подаваемого напряжения двухэлектродный промежуток может работать: в режиме ионизационной камеры, пропорционального счетчика или счетчика Гейгера-Мюллера.

Внутренние стенки камеры, если она изготовлена из изолятора, покрываются токопроводящим покрытием, например графитом.

Если на камеру действуют ионизирующие излучения, то в ней образуются свободные электрические заряды, и газовая среда в рабочем объеме становится проводящей.

С подключением к электродам камеры источника питания в ней создается электрическое поле. При отсутствии ионизирующих излучений ток в цепи возникать не будет, так как в ней нет свободных электрических зарядов и сопротивление ее бесконечно велико.

Когда под воздействием излучений в газовом объеме камеры возникают свободные положительные ионы и электроны, ее сопротивление уменьшается, и даже при небольшом напряжении на электродах ионы приобретают направленное движение. Положительные ионы притягиваются к отрицательному электроду, отрицательные электроны – к положительному электроду камеры. В цепи возникает ток, называемый ионизационным (рис. 12.8, 12.9а).

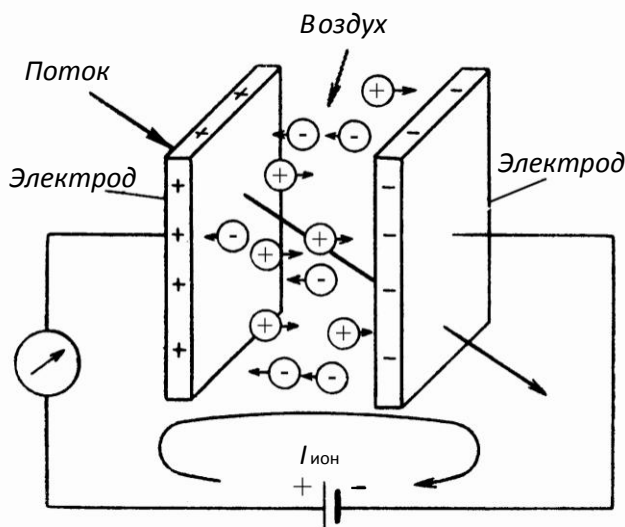


Рис. 12.8. Цепь ионизационной камеры

С увеличением напряжения растет напряженность электрического поля и сила притяжения ионов к электродам, увеличиваются скорость движения ионов и уменьшается время их нахождения в камере. Большое число ионов принимает участие в образовании ионизационного тока, и он увеличивается (рис. 12.9в), выходит на насыщение, а затем вновь увеличивается (вторичная ионизация).

Зависимость ионизационного тока $I_{\text{ион}}$ от напряжения U между электродами при неизменной мощности дозы ($P = \text{const}$) называется *вольт-амперной характеристикой камеры*. Ионизационная камера работает в режиме токонасыщения (от $U_{\text{нас}}$ до $U_{\text{уд}}$).

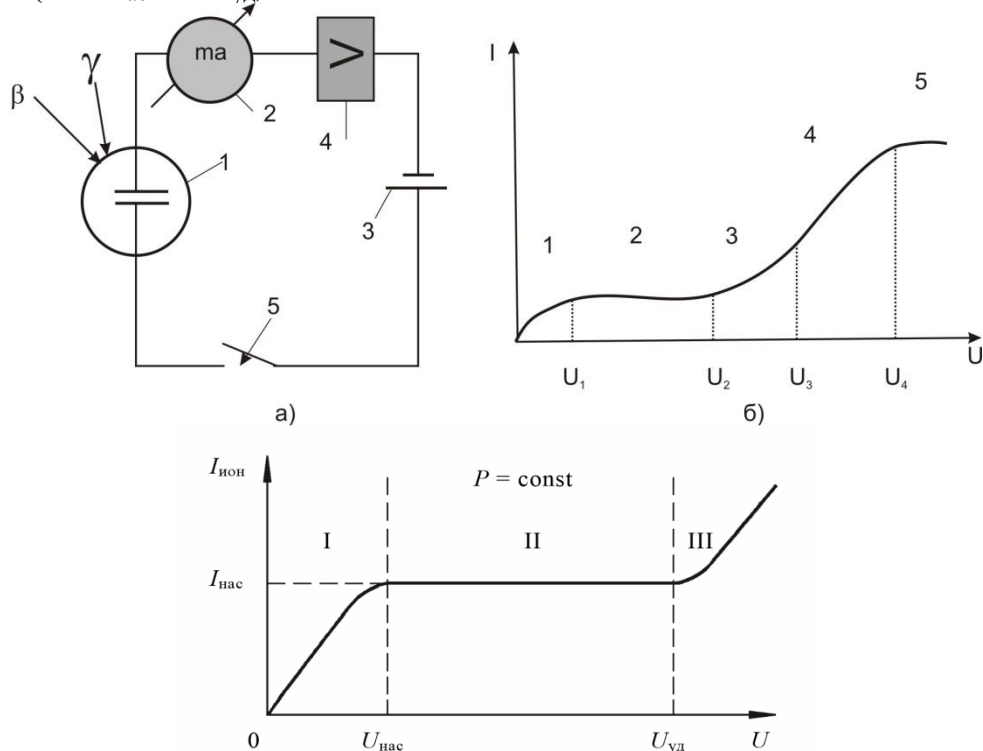


Рис. 12.9 . Принцип ионизационного метода детектирования (а) и вольтамперная характеристика ионизационного детектора (б)

1 – конденсатор; 2 – миллиамперметр, 3 – источник питания постоянного тока; 4 – усилитель; 5 – выключатель.

I – область рекомбинации; II – область насыщения;
III – область ударной ионизации

Газоразрядный счетчик представляет собой устройство, состоящее из замкнутого резервуара из двух электродов, между которыми находится газовая среда, где и создается электрическое поле. В отличие от ионизационной камеры, работающей в режиме насыщения, в счетчике используется режим ударной ионизации. Рабочее напряжение счетчиков составляет 410 ± 30 В. Величина рабочего напряжения зависит от конструкции счетчика и состава заполняющей его газовой смеси.

Газоразрядный счетчик выполняется в виде тонкого металлического цилиндра, служащего его внешним отрицательным электродом (рис. 12.10).

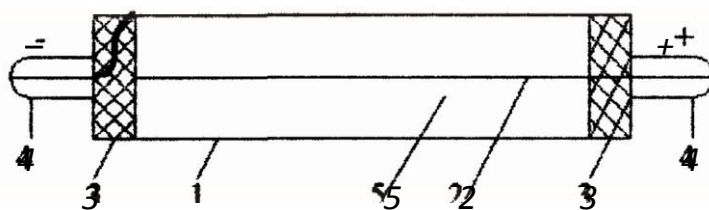


Рис. 12.10 Газоразрядный счетчик:

1 – металлический цилиндр (отрицательный электрод); 2 – тонкая металлическая нить (положительный электрод); 3 – изоляторы; 4 – выводные контакты; 5 – газовая среда, смесь инертных газов с галогенами при пониженном давлении

С торцов цилиндр закрыт изоляторами, между которыми натянута тонкая металлическая нить, совмещающаяся с положительным электродом. Оба электрода соединяются с контактами. Рабочий объем счетчика заполняется не воздухом, а газами, атомы которых обладают незначительной способностью к захвату электронов.

К ним относятся инертные газы с полностью заполненными внешними электронными орбитами атомов – аргон, неон, гелий.

Давление газа внутри счетчика значительно меньше атмосферного (100–200 мм рт. ст.). При этом уменьшается вероятность столкновения электронов с атомами и молекулами и между двумя очередными столкновениями они приобретают большие скорости и энергии, необходимые для ударной ионизации.

Для регистрации альфа-излучений (и бета-излучений малых энергий) применяются **торцовые счетчики** (рис. 12.11), называемые так потому, что частицы проникают в них через входное окно на торце. Они представляют собой стеклянный баллон, на внутренней поверхности которого нанесен тонкий слой меди, служащий отрицательным электродом.

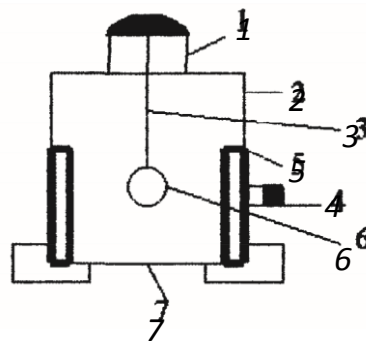


Рис. 12.11. Торцовый альфа-счетчик:

1 – выводной контакт положительного электрода; 2 – стеклянный баллон; 3 – положительный электрод; 4 – выводной контакт отрицательного электрода; 5 – отрицательный электрод; 6 – стеклянный шарик; 7 – входное окно (слюда)

По центральной оси баллона укреплена стальная или вольфрамовая нить, являющаяся электродом. От обоих электродов сделаны выводы к наружным контактам. На конце положительного электрода имеется стеклянный шарик, благодаря которому устраняются ложные разряды. Входное окно закрыто тонкой слюдяной пленкой (2–10 мг/см²). Внутреннее давление в торцевых счетчиках близко к атмосферному.

Альфа-частицы, проникая через входное окно и распространяясь вдоль оси счетчика, создают на своем пути колонну ионов большой плотности. Поскольку эта колонна оказывается перпендикулярной к силам электрического поля, то ионы разных знаков быстро расходятся друг от друга, этим уменьшается вероятность их рекомбинации.

Для регистрации нейтронных излучений используются счетчики, наполненные борсодержащими газами (BF_3) или водородом, или электродами, покрытыми твердым бором или водосодержащими веществами. Такие счетчики работают при напряжениях около 1400 В, имеют плато шириной 200–250 В.

Сцинтилляционный счетчик состоит из люминесцирующего кристалла, оптически соединенного с фотоэлектронным умножителем (ФЭУ). ФЭУ позволяет преобразовать слабые световые вспышки люминесцирующих веществ (люминофоров) в достаточно большие электрические импульсы, которые регистрируются электронной аппаратурой.

Достоинство этого метода – высокая временная разрешающая способность: порядка 10^{-7} – 10^{-8} с.

ФЭУ совмещает свойства фотоэлемента и усилителя тока с большим коэффициентом усиления и состоит из катода, анода, динодов (эмиттеров), на которых происходит вторичная эмиссия электронов (рис. 12.12).

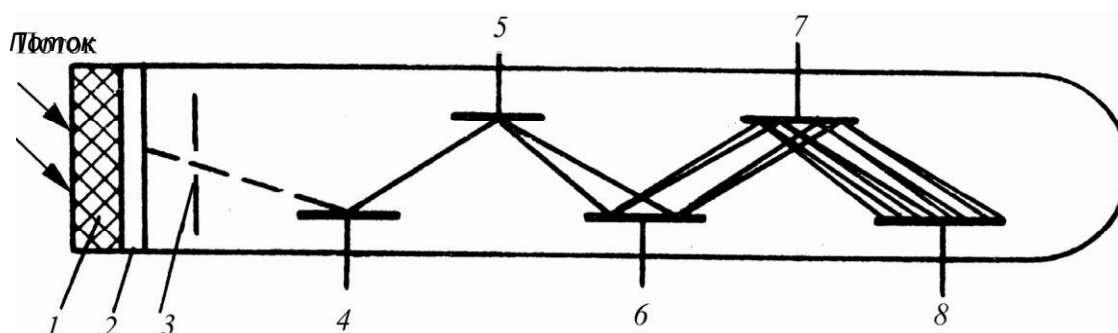


Рис. 12.12. Сцинтилляционный счетчик:

1 – люминесцирующее вещество; 2 – катод; 3 – фокусирующий электрод;
4–7 – эмиттеры (диноды); 8 – анод

Весь сцинтилляционный счетчик (сцинтиллятор и ФЭУ) заключен в светонепроницаемый кожух для исключения попадания постороннего света на фотокатод и диноды (эмиттеры) ФЭУ.

ФЭУ защищен от внешних электрических и магнитных полей, которые нарушают фокусировку электронов. Вся система ФЭУ размещена в стеклянном баллоне с высоким вакуумом, необходимым для сохранения поверхностей фотослоя и динодов, а также свободного движения электронов.

В сцинтилляционном счетчике фотоэлектронный усилитель работает в импульсном режиме.

Световые импульсы, возникающие в сцинтилляторе под действием ионизирующих излучений, из фотокатода за счет фотоэффекта выбивают электроны, которые собираются электрическим полем и направляются на первый эмиттер (динод), ускоряясь до энергии, достаточной для выбивания вторичных электронов из следующего эмиттера.

Умножение числа электронов происходит при попадании потока первичных электронов на эмиттер. Выбитые электроны фокусируются на последующий динод, из которого они вновь выбивают примерно удвоенное количество электронов, и т. д. Таким образом, лавина электронов возрастает от катода к аноду, происходит преобразование очень слабых световых вспышек, возникающих в сцинтилляторе, в регистрируемые электрические импульсы. Общий коэффициент усиления ФЭУ составляет 10^5 – 10^6 раз. Сцинтилляционные счетчики обладают более высокой эффективностью счета (до 100%) и разрешающей способностью по сравнению с газоразрядными.

ТЕМА 13 ИСТОЧНИКИ ИОНИЗИРУЮЩИХ ИЗЛУЧЕНИЙ

13.1 Естественный радиационный фон

Различают **естественные и искусственные источники ионизирующих излучений**, которые создают радиационный фон в окружающей среде. **Естественный радиационный фон (ЕРФ)** образуют ионизирующие излучения от природных источников космического и земного происхождения. Очень часто он отождествляется с понятием *радиационный фон*.

Технологически измененный естественный радиационный фон (ТИЕРФ) определяется излучением от естественных источников ионизирующего излучения, который не имел бы места, если бы не использующийся технологический процесс. Причинами такого изменения фона могут являться выбросы тепловых электростанций, строительная индустрия и другие источники. Радиационный фон в пределах:

0,1–0,2 мкЗв/ч (10–20 мкР/ч) считается нормальным;

0,2–0,6 мкЗв/ч (20–60 мкР/ч) считается допустимым;

0,6–1,2 мкЗв/ч (60–120 мкР/ч) считается повышенным.

Основную часть облучения население земного шара получает от естественных источников радиации. Большинство из них таковы, что избежать облучения от них совершенно невозможно. На протяжении всей истории существования Земли разные виды излучения падают на поверхность Земли из космоса и поступают от радиоактивных веществ, находящихся в земной коре. Человек подвергается облучению двумя способами. Радиоактивные вещества могут находиться вне организма и облучать его снаружи; в этом случае говорят о **внешнем облучении**. Радиоактивные вещества могут оказаться в воздухе, которым дышит человек, в

пище или в воде и попасть внутрь организма. Такой способ облучения называют **внутренним**. Облучению от естественных источников радиации подвергается любой житель Земли, однако одни из них получают большие дозы, чем другие. Это зависит, в частности, от того, где они живут. Уровень радиации в некоторых местах земного шара, там, где залегают особенно радиоактивные породы, оказывается значительно выше среднего, а в других местах – соответственно ниже. Доза облучения зависит также от образа жизни людей. Применение некоторых строительных материалов, использование газа для приготовления пищи, открытых угольных жаровен, герметизация помещений и даже полеты на самолетах – все это увеличивает уровень облучения за счет естественных источников радиации. Земные источники радиации в сумме ответственны за большую часть облучения, которому подвергается человек за счет естественной радиации. В среднем они обеспечивают 5/6 годовой эффективной эквивалентной дозы, получаемой населением, в основном вследствие внутреннего облучения. Остальную часть вносят космические лучи, главным образом путем внешнего облучения. В этой лекции будут рассмотрены вначале данные о внешнем облучении от источников космического и земного происхождения, затем – более подробно – внутреннее облучение, причем особое внимание будет уделено радону – радиоактивному газу, который вносит самый большой вклад в среднюю дозу облучения населения из всех источников естественной радиации. Наконец, в ней будут рассмотрены некоторые стороны деятельности человека, в том числе использование угля и удобрений, которые способствуют извлечению радиоактивных веществ из земной коры и увеличивают уровень облучения людей от естественных источников радиации.

Естественный радиационный фон создается космическим излучением и излучением от радионуклидов земного происхождения. При этом в излучение земного происхождения обычно включают и технологически измененные естественные радионуклиды, которые являются результатом хозяйственной деятельности людей. Речь идет о радионуклидах, которые попали в окружающую среду при добыче полезных ископаемых, при использовании строительных материалов, при сжигании органического горючего, при использовании в сельском хозяйстве минеральных удобрений и т.д.

К искусственным источникам ионизирующих излучений относят антропогенный радиационный фон, радиоактивное загрязнение местности и воздушной среды при авариях на радиационных объектах, заражение местности и атмосферы радиоактивными веществами при взрывах ядерных боеприпасов.

13.2 Космическое излучение

Космические излучения приходят к нам в основном из глубин Вселенной, но некоторая их часть рождается на Солнце во время солнечных вспышек.

Каждую секунду на площадь в 1 м^2 через границу атмосферы из космоса в направлении земной поверхности влетает более 10 000 заряженных частиц.

Космическое излучение делят на **галактическое, межгалактическое и солнечное**. Их также делят на **первичное и вторичное**.

Галактическое и межгалактическое космическое излучение – это поток протонов (92%) альфа-частиц (7%). Остальное (около 1%) – это в основном, ядра легких элементов: лития, бериллия, азота, углерода, кислорода, фтора и незначительное количество электронов, позитронов и гамма лучей. Средний возраст галактического излучения от 1 млн. до 10 млн. лет, а плотность потока частиц величина постоянная и составляет **1–2 частицы/см²/с**.

Низкое содержание нейтронов в космических лучах объясняется тем, что нейтрон в свободном состоянии неустойчив и распадается на протон и электрон. Время его «жизни» составляет около 16 минут. Считается, что **электроны, позитроны и гамма-лучи** поглощены космической пылью, поэтому их в составе **галактического космического излучения очень мало**.

Галактическое излучение обладает очень высокой энергией – 10^{12} – 10^{15} МэВ. Считается, что такая большая энергия объясняется разгоном частиц магнитными полями звезд. Такое излучение при взаимодействии с атомами и молекулами газовой оболочки Земли может вызывать ядерные реакции в них с выбросом всех известных элементарных частиц, в том числе протонов, нейтронов, мезонов, электронов, позитронов, фотонов.

Галактические, в свою очередь, бывают первичными и вторичными. **Первичное галактическое излучение** представляет собой поток частиц, падающих в земную атмосферу и идущих из глубины космоса со скоростью света. Оно состоит из протонов (около 92%) и альфа-частиц (примерно 6%). В небольших количествах (около 2%) в них присутствуют ядра легких элементов (Li, Be, B, C, N, O, F), электроны, нейтроны и фотоны. Энергия такого излучения огромна и колеблется в диапазоне от 1 до 10^{12} ГэВ, что в миллиард раз превышает уровень энергий, достигнутых на самых современных ускорителях. При энергиях свыше 10^3 МэВ плотность потока протонов падает. При энергиях меньше 10^3 МэВ состав первичного галактического излучения сильно меняется. На него воздействует магнитное поле Земли, которое отклоняет низкоэнергетическое излучение обратно в космическое пространство. Первичное галактическое излучение в результате взаимодействия с атомами элементов атмосферы почти полностью исчезает на высоте 20 км.

Вторичное галактическое излучение имеет гораздо более сложный состав и состоит практически из всех известных в настоящее время элементарных частиц. Оно образуется в результате ядерных взаимодействий между первичным излучением с ядрами атомов, входящих в состав земной атмосферы. Каждая частица из первичного излучения благодаря высокой энергии вызывает целый каскад частиц, которые, в свою очередь, взаимодействуя с ядрами, вызывают ряд следующих ядерных превращений. У поверхности Земли вторичное излучение состоит в основном из фотонов, электронов, позитронов, других ядерных частиц, а

также небольшой доли нейтронов. Нейтронная компонента возникает в результате расщепления ядер высокоэнергетическими частицами. Состав и интенсивность вторичного галактического излучения зависят от высоты над уровнем моря, географической широты и изменяются во времени в соответствии с 11-летним циклом солнечной активности. Максимальная интенсивность вторичного галактического излучения наблюдается на высоте 20–25 км. На высотах свыше 40–45 км преобладает первичное излучение.

В результате взаимодействия первичного и вторичного излучений с ядрами элементов атмосферы образуются так называемые **космогенные радионуклиды**. К ним относятся: ${}^3_1\text{H}$, ${}^{10}_4\text{Be}$, ${}^{14}_6\text{C}$, ${}^{22}_{11}\text{Na}$, ${}^{24}_{11}\text{Na}$, ${}^{35}_{16}\text{S}$, ${}^{36}_{17}\text{Cl}$, ${}^{39}_{17}\text{Cl}$ и другие.

Для возможного комментария.

Углерод-14 поступает в организм человека через желудочно-кишечный тракт и через легкие. В организме распределяется равномерно. Период биологического полувыведения из организма около 200 суток. Он вызывает трансмутационный эффект: встраиваясь в азотистые основания нуклеиновых кислот, углерод при распаде превращается в стабильный азот-14, что вызывает изменение структуры азотистых оснований ДНК, в результате чего меняется смысл генетического кода. Эти изменения не поддаются репарации, и их доля от всех мутаций составляет около 10%.

Наша справка. С помощью углерода-14 можно определить по останкам людей или животных время их смерти. Пока человек или животное живые, то идет постоянный процесс обновления углерода. После смерти этот процесс прекращается и начинается процесс распада углерода-14. Зная начальное количество и период полураспада можно определить время, прошедшее после смерти животного или человека.

Солнечное излучение образуется во время солнечных вспышек, характеризуется относительно низкой энергией (40–50 МэВ) и не приводит к существенному увеличению дозы внешнего облучения на поверхности Земли. Однако в верхних слоях атмосферы мощность поглощенной дозы может на очень короткое время увеличиваться в 100 и более раз.

Нет такого места на Земле, куда бы не падал этот невидимый космический душ. Но одни участки земной поверхности более подвержены его действию, чем другие. Северный и Южный полюсы получают больше радиации, чем экваториальные области, из-за наличия у Земли магнитного поля, отклоняющего заряженные частицы, из которых в основном и состоят космические излучения. Учитывая состав и энергию излучения у поверхности Земли, коэффициент его качества принято считать 1,1. Основными космогенными радионуклидами – источниками внешнего излучения – являются ${}^{10}_4\text{Be}$, ${}^{22}_{11}\text{Na}$, ${}^{24}_{11}\text{Na}$. Средняя суммарная эквивалентная доза внешнего излучения, создаваемая всеми компонентами космического излучения на уровне моря, в год составляет 0,32 мЗв. На высоте 4–5 км величина этой дозы уже 5 мЗв/год, а на высоте 20 км достигает 13 мЗв/ч.

При орбитальных полетах космонавты подвергаются сравнительно небольшому облучению – 0,05 мЗв/сут. И для таких полетов не требуется специальной защиты.

Приводимые выше числа относятся к дозам внешнего облучения, доза за счет внутреннего облучения, формируемая космогенными радионуклидами, невелика, и из более чем 20 таких элементов заметный вклад в дозу вносят лишь два: тритий ^3_1H и изотоп углерода $^{14}_6\text{C}$.

Тритий с периодом полураспада 12,3 года в основном входит в состав молекулы воды и в этом виде участвует в круговороте воды в природе. Радиоактивный углерод ($T_{1/2} = 5730$ лет) используется в так называемом радионуклидном анализе.

Суммарная мощность эквивалентной дозы, получаемой от космического излучения, составляет примерно 0,33 мЗв/год, для населения нашей республики доза составляет 0,37 мЗв/год

Солнечная радиация, которая особенно опасна при вспышках на Солнце включает: *протоны, альфа-частицы, ядра легких элементов, кванты рентгеновского, гамма и ультрафиолетового спектра излучения.* Их энергия значительно меньше, чем галактического излучения и не превышает 1000 МэВ.

Космическое излучение губительно для всего живого. К счастью, протоны задерживаются радиационными поясами Земли, их энергия несколько уменьшается.

Существование поясов связано с наличием магнитного поля Земли. Заряженные частицы обычно движутся вдоль магнитных силовых линий по спирали, теряя свою энергию. Имеется три радиационных пояса. Наибольший прорыв космического излучения на полюсах, поэтому Северный и Южный полюса получают больше космической радиации.

Справка. Первый - **внутренний пояс** радиации - как бы охватывает земной шар вдоль геомагнитного экватора. Он состоит из частиц с высокой энергией - **протонов**. Относительно центра Земли этот пояс, как и порождающее его магнитное поле, расположен несимметрично: в западном полушарии нижний край его опускается до высоты 600 км, в восточном - поднимается до 1600 км. В некоторых местах (например, в южной части Атлантического океана) повышенная радиация начинается на еще меньших высотах - 350-400 км, что объясняется влиянием местных магнитных аномалий. По широте внутренний пояс распространяется примерно на 20° к северу и на 20° к югу от экватора. Интенсивность потока заряженных частиц в нем переменна по высоте: с подъемом на каждые 100 км она удваивается и достигает максимального значения на высоте 3000 км. Ионизирующее действие радиации внутреннего пояса вызывают главным образом протоны, которые могут создавать максимальную дозу, равную 50-100 рентгенов в час. Создать надежную защиту при такой дозе радиации можно, лишь применяя очень толстые экраны.

Второй - **внешний пояс** радиации расположен на высотах от 9000 до 45000 км. Он намного шире внутреннего (распространяется на 50° к северу и на 50° к югу от экватора) и также обладает переменной интенсивностью. Максимальная доза, создаваемая внешним поясом за один час, может составить громадную величину - до 10000 рентген. Однако проблема защиты от радиации внешнего пояса является менее сложной. Дело в том, что внешний пояс состоит в основном из частиц сравнительно невысокой

энергии - электронов, от которых могут неплохо защитить даже обычные материалы обшивки космического корабля.

Что касается третьего - **самого внешнего пояса** радиации, - расположенного на высотах 45000-80000 км, то, несмотря на его пока еще недостаточную изученность, полагают, что радиация в нем не будет представлять большой опасности из-за малой энергии его частиц.

Обеспечение надежной защиты экипажа космического аппарата от действия радиации солнечных вспышек - весьма сложная задача.

Итак, наибольшую опасность для экипажа ОКС представляют интенсивные потоки протонов при вспышках на Солнце и при прохождении станцией внутреннего пояса радиации, где мощность дозы может достигать 1 рентгена в минуту и более. Именно протоны являются теми частицами, от которых в первую очередь необходимо защищаться. Однако при разработке системы радиационной защиты ОКС нужно учитывать и то, что, попадая в материал обшивки и конструкции, протоны способны создавать вторичные продукты радиации, в частности гамма-лучи и рентгеновские лучи, обладающие еще большей проникающей способностью, чем протоны.

Частично потерявшие энергию космические лучи попадают в атмосферу и ею поглощаются, вызывая **вторичное излучение**, представляющее почти все известные частицы и фотоны.

В верхних слоях атмосферы происходит накопление и вторичных нейтронов. За счет развития межъядерных каскадов с ростом глубины атмосферы количество нуклонов уменьшается, и вблизи земной поверхности присутствуют практически только нейтроны (доля протонной компоненты вблизи земной поверхности пренебрежимо мала). С другой стороны, с уменьшением высоты растет количество электронов и γ -квантов за счет генерации фотон-электронных ливней.

Первичное излучение преобладает на высотах 45 км и выше, а вторичное излучение достигает максимальной величины на высотах 20–25 км. На широте г. Минска человек получает на Земле **50 мрад/год**, но с ростом высоты интенсивность облучения с каждым километром **увеличивается вдвое**.

Для возможного комментария.

Интенсивность вторичного КИ зависит от солнечной активности, географического расположения (широты) и высоты над уровнем моря. Широтная зависимость наиболее сильно проявляется для нуклонной компоненты КИ – различие в интенсивности в северных широтах и у экватора достигает для нейтронов фактора 7-9 и возрастает с увеличением высоты. На уровне моря для полной интенсивности всех вторичных частиц широтный эффект не превышает 20%.

Необходимо подчеркнуть, что значительный вклад в космическое излучение вносят и вспышки на Солнце. В этом случае происходит выброс в космическое пространство протонов с энергией до 40 МэВ, иногда энергия достигает и 100 МэВ. Однако, по сравнению с галактическим излучением эта энергия незначительна.

Для возможного комментария.

«Солнечный ветер» (СВ) – поток высокотемпературной плазмы (до 15 млн тонн плазмы летит в сторону Земли) в межпланетном космическом пространстве,

обусловленный непрерывным расширением солнечной короны. СВ представляет собой низкоэнергетическую часть корпускулярного излучения Солнца ($E < \text{десятков КэВ}$).

Солнечные космические лучи (СКЛ) генерируются при вспышках на Солнце. Основная доля частиц – протоны. Длительность солнечных вспышек обычно не превышает нескольких суток, но потоки корпускулярного излучения при этом могут быть весьма значительными. При пилотируемых космических полетах внутри солнечной системы мощные солнечные вспышки представляют собой основную потенциальную радиационную опасность для космонавтов.

Человек, живущий на уровне моря, получает в среднем от космического облучения 0,315 мЗв/год, в том числе за счет внешнего облучения – 0,3 мЗв/год и за счет внутреннего облучения 0,015 мЗв/год.

13.3 Земная радиация

В настоящее время известно свыше **1300** изотопов как естественных, так и искусственных более 100 химических элементов, но только **250** из них не радиоактивны. Поэтому в любой почве, в воздухе, в воде, в живых организмах всегда имеются в незначительных количествах радионуклиды, но больше всего их в гранитах, в глиноземах, в песчаниках, в известняках. Возраст Земли 5,3 млрд. лет, поэтому на Земле сохранились только радионуклиды с большим периодом полураспада, остальные распались.

Для комментария.

Радиационный фон в различных районах земного шара разный. Есть районы в Индии, Бразилии, Иране, Франции, Италии, ЮАР, Канаде, Чехии, Нигерии и др., где средние значения земной радиации выше нормы в 200–1000 раз, а люди получают дозу до 8 рад/год. У людей, проживающих в этих районах, состояние здоровья не хуже, чем у людей, проживающих в условиях нормального радиационного фона (мощность дозы не превышает 20 мкР/ч). Но люди, переехавшие для проживания из районов с нормальным радиационным фоном в районы с повышенным фоном, чаще болеют.

Справка. Ученые обнаружили и следующие противоречия: в зонах с высокими уровнями естественной радиации заболеваемость раком иногда наблюдается даже меньше, чем в зонах с минимальным радиационным фоном. Объяснения этому феномену пока нет. Одновременно в зонах с повышенным радиационным фоном рождаемость в 2 раза меньше.

Радионуклиды земного происхождения подразделяются на радионуклиды средней части Периодической таблицы Д.И.Менделеева (${}_{19}^{40}\text{K}$, ${}_{20}^{48}\text{Ca}$, ${}_{37}^{87}\text{Rb}$, ${}_{40}^{96}\text{Zr}$, ${}_{49}^{115}\text{In}$, ${}_{57}^{142}\text{La}$,

${}_{58}^{142}\text{Ce}$, ${}_{60}^{144}\text{Nd}$, ${}_{62}^{147}\text{Sm}$, ${}_{71}^{178}\text{Lu}$, ${}_{75}^{187}\text{Re}$) и на радиоактивные семейства тяжелых элементов.

Родоначальником *семейства урана* является **уран-238** с периодом полураспада 4,5 млрд. лет.

Родоначальником *семейства тория* является **торий-232** с периодом полураспада 10 млрд. лет.

Родоначальником *семейства актиния* является **уран-235** с периодом полураспада 700 млн. лет.

Конечный продукт распада всех семейств – **свинец**. Всего во всех семействах тяжелых элементов 32 изотопа.

Для возможного комментария.

В 20 км слое земных пород содержится 1014 т урана. Эквивалентная энергия его распада во много миллионов раз превышает теплосодержание всех разведанных горючих ископаемых и гидроэнергетики и уступает только водороду Мирового океана.

Богатыми считаются месторождения, содержащие до 0,1% урана в общей массе породы, породы с 0,02 - 0,05% U считаются перспективными. Даже породы с малым содержанием урана - 0,0005% по своему энергетическому эквиваленту выше, чем 1т коксующегося угля.

В золотоносных песках Южной Африки уран присутствует в виде свободных зерен уранита или органической смолы. Общее содержание урана в них оценивается в 2 - 3 млн.т. В Мировом океане 4 млрд т. урана. Из воды уран извлекать легче, чем из руд. До глубины 16–20 км земной коры общее содержание Ra около 100 млн.т.

Во всех трех семействах один из продуктов распада – газ. В семействе урана-238 - это **радон (Rn)**, в семействе тория – **торон**, в семействе актиния – **актион**. Последние два - изотопы радона. **Именно газ попадает в воздух, почву, растворяется в воде и попадает, наконец, в организм человека.** Средняя концентрация Rn в воздухе над поверхностью суши составляет 3 – 5 Бк/м³, а над поверхностью океана существенно меньше.

В Республике Беларусь в рассеянном виде распространено семейство урана-238, а таким газом является **радон**. Человек половину (54%) земной радиации получает именно от радона. Радон повсеместно выделяется из земли, воды, стройматериалов.

Анализ показывает, что в типичный дом поступает радона: из почвы – 70%, из внешнего воздуха – 13%, из стройматериалов – 7%, из воды – 5–10%, из природного газа – 4%, от других источников – 2%.

Это бесцветный инертный газ, не имеющий вкуса и запаха, тяжелее воздуха примерно в 7,5 раза. Радон растворим в воде, но при кипячении полностью из нее удаляется. Являясь альфа-излучателем, **радон становится причиной заболеваний раком легких, желудка и других органов. Особенно опасен радон для легких, надпочечников, гонад и костного мозга.**

Для комментария.

Характерная особенность изотопов Rn – способность создавать на соприкасающихся с ними телах радиоактивный осадок, состоящий из дочерних продуктов радиоактивного распада радона – короткоживущих и долгоживущих изотопов полония, свинца, висмута.

Образующиеся в результате распада радона в воздухе его дочерние продукты распада (ДПР) тут же прикрепляются к микроскопическим пылинкам-аэрозолям. Поверхность легких у человека составляет несколько десятков квадратных метров. Поэтому легкие – хороший фильтр, осаждающий эти радиоактивные аэрозоли. ДПР радона "обстреливают" альфа и бета- частицами поверхность легких и обуславливают свыше 97 процентов дозы. Таким образом, большая часть облучения исходит от дочерних продуктов распада радона. Основной медико-биологический эффект облучения от радона и его ДПР – рак легких.

Следует помнить, что концентрация радона в закрытых помещениях летом более чем в 8 раз, а в зимнее время – в 5000 раз выше по сравнению с минимальным фоном. Обычно концентрация радона на кухне примерно в 40 раз выше, чем в жилой комнате. Высокое содержание радона в ванне, в спальнях помещениях.

Исследования в квартирах жителей г. Минска и некоторых других городов показали, что в ванной комнате объемная активность составила $8,5-9$ кБк/м³, на кухне – $3-3,5$ кБк/м³, в жилых помещениях $0,2$ кБк/м³.

Дождь, снег, мороз и повышение атмосферного давления снижают интенсивность эксгаляции, тогда как повышение температуры и увеличение скорости ветра вызывают ее усиление. Следовательно, концентрация радона в почве больше зимой и в периоды дождей. Перенос и рассеяние радона в воздухе зависят от вертикального градиента температур, направления и силы ветра, турбулентности воздуха.

С геологической точки зрения около **40% территории** Республики Беларусь являются потенциально радоноопасными. Исследования содержания радона в квартирах в летнее время показали, что оно по Минску и в большинстве городов составляет $30-35$ Бк/м³, но в Дзержинском районе Минской области оно достигало 400 Бк/м³. МКРЗ рекомендует для вновь строящихся зданий уровень не выше 100 кБк/м³.

По оценке НКДАР (Научный комитет по действию атомной радиации ООН) воздействием радона и его дочерних продуктов распада (ДПР) обуславливает от 50% до 75% годовой индивидуальной эквивалентной дозы облучения, получаемой населением от естественных источников ионизирующего излучения. По оценкам экспертов МКРЗ облучение населения за счет радона и его ДПР обуславливает до 20% общего количества заболеваний раком легких (вторая по значимости причина после курения, которое определяет около 70% случаев).

Для ослабления воздействия радона на организм человека необходимо проветривать помещения не менее 5 часов в сутки, во время кипения воды в чайнике или другой закрытой посуде необходимо открывать на несколько секунд крышку, чтобы радон испарился из воды. Сушка белья должна быть вне помещений, а после стирки ванна должна быть хорошо проветрена. Следует помнить, что и при сжигании газа на кухне также необходимо проветривать помещение, так как из природного газа также выделяется радон. Так как, радон является альфа-излучателем и выделяется, в том числе и из стен, то их рекомендуется или красить или оклеивать обоями. При проветривании помещений необходимо учитывать, что радон тяжелее воздуха, поэтому выходит из помещения не сразу, непосредственно через форточки, а через некоторое время за счет циркуляции воздуха.

Эффективным средством уменьшения количества радона, просачивающегося в дом через щели в полу является его герметизация с одновременным принудительным вентилированием несколько раз в сутки подвальных помещений.

Эмиссия радона из стен уменьшается в 10 раз при облицовке стен пластиковыми материалами типа полиамида, поливинилхлорида, полиэтилена или после покрытия стен слоем краски на эпоксидной основе или тремя слоями масляной краски. Даже при оклейке стен обоями скорость эмиссии радона из стен уменьшается примерно на 30 %. Следует постоянно

иметь в виду, что концентрация радона в помещениях возрастает при недостаточном их проветривании.

Как уже отмечалось, в средней части таблицы Менделеева находятся 12 радионуклидов с большим периодом полураспада, это: калий-40, кальций-28, церий-132, индий-115, лантан-138, рубидий-87 и другие. Однако, только калий-40 и рубидий-87 оказывают существенное влияние на здоровье человека, так как являются элементами биологической ткани. Распределение активности радионуклидов в биосфере неравномерно.

Республике Беларусь геологическое состояние литосферы таково, что в почвах преобладают уран-238 и калий-40. В пахотном слое почвы активность калия-40 составляет 0,7–5,8 Ки/км². При внесении калийных удобрений 60 кг/га в почву поступает калия-40 $1,35 \cdot 10^6$ Бк/га.

Калий-40 претерпевает бета-распад, его период полураспада составляет $1,32 \cdot 10^9$ лет. Он является источником бета и гамма-излучения. ***В природном калии содержится 0,01% радиоактивного калия-40 и это соотношение постоянно везде, где бы калий ни встречался. Этот факт мы используем при выполнении лабораторной работы №3 для определения количества обменного калия в почве и степени загрязнения цезием-137 с/х продукции.***

Являясь элементом биологической ткани, калий-40 попадает в растения, в организм животных и человека и представляет опасность для здоровья человека. Это необходимо учитывать. Радиоактивные элементы, которых в биологической ткани, как микроэлементов мало, не оказывают существенного влияния на биологический мир.

Для возможного комментария.

Теплота от Солнца не проникает глубже 20 м от поверхности земли. Но на каждые 100 м вглубь от земной поверхности температура повышается на 3°C. Считалось, что только неостывшее ядро Земли поддерживает (кроме Солнца) температуру Земли. Но если бы земные радионуклиды были бы равномерно распределены вглубь планеты (в поверхностной концентрации), то выделяемое ими количество тепла почти в 100 раз больше, чем необходимое для поддержания теплового режима планеты.

Радиоактивные источники поддерживают температуру Земли. Причем содержание радионуклидов уменьшается от поверхности Земли к ее центру.

Таким образом радионуклиды, находящиеся в земле и приземном слое воздуха создают опасность для здоровья человека.

По подсчетам НКДАР ООН средняя эффективная доза внешнего облучения, которую человек получает за год от земных источников естественной радиации, составляет 0,35 мЗв. Но в некоторых районах Земного шара эффективная доза внешнего облучения бывает значительно выше.

Таким образом, **от естественного радиационного фона** человек получает дозу: от радона – около 55%, от калия-40 – около 13%, от космических лучей – 15–16%, от других естественных источников около 15%. Однако следует помнить, что

количество калия-40 даже в Республике Беларусь неравномерное, а во многих странах его может быть еще меньше.

Внешнее гамма-облучение человека от указанных выше естественных радионуклидов обусловлено их присутствием в различных природных средах (почве, приземном воздухе, гидросфере, биосфере).

Мощность дозы, обусловленная внешним облучением за счет радионуклидов земного происхождения, составляет приблизительно 0,38 мЗв/год. Однако эта величина может существенно колебаться в зависимости от регионов Земли.

Некоторые группы населения получают в среднем 1 мЗв/год, а около 1,5% – более 1,4 мЗв/год. Есть, однако, такие места, где уровни земной радиации значительно выше. В ряде мест Бразилии, главным образом в прибрежных полосах земли, мощность дозы излучения из почвы и скальных пород составляет 5 мЗв/год. Приблизительно 30 тыс. человек непрерывно подвергаются такому уровню облучения. В индийских штатах Керала и Мадрас прибрежная зона длиной 200 км и шириной в несколько сотен метров известна как область интенсивного излучения, в результате чего 100 тыс. человек получают дозу, в среднем равную 13 мЗв/год. В Иране, например в городе Рамсер, где бьют ключи, богатые радием, были зарегистрированы уровни радиации до 400 мЗв/год. Известны места на земном шаре с высоким уровнем радиации, например, во Франции, в Нигерии, на Мадагаскаре.

13.4 Антропогенные источники ионизирующих излучений

Рассмотренные выше источники радиоактивного излучения сформировались в течение эволюции Земли, и их распределение хотя и неоднородно в окружающей среде, но и в основном постоянно для каждого конкретного региона. В процессе жизнедеятельности человека возможно перераспределение этих источников в природе и формирование технологически измененного естественного радиационного фона, когда их концентрация может многократно возрастать и представлять опасность целым группам населения.

Одним из существенных источников, созданных практической деятельностью человека, является индустрия строительных материалов. Привлечение для их изготовления отходов различных промышленных производств привело в ряде случаев к увеличению радиационного фона в зданиях. Традиционные строительные материалы – дерево, кирпич, бетон – обладают сравнительно низкой активностью.

Принято считать, что вклад в годовую эквивалентную дозу за счет строительных материалов в среднем для населения Земли составляет 0,1–1,5 мЗв на человека. Наименьшие дозы получает население, проживающее в деревянных домах – 0,5 мЗв/год, в кирпичных – 1 мЗв/год и в бетонных – 1,7 мЗв/год.

Годовая эквивалентная доза, получаемая населением от естественных источников для районов с нормальным уровнем радиации

Источники излучения	Годовая эффективная эквивалентная доза, мЗв		
	Внешнее облучение	Внутреннее облучение	Суммарная доза
Космическое излучение:			
1) ионизирующая компонента	0,28	–	0,28
2) нейтронная компонента	0,042	–	0,042
3) космогенные радионуклиды	–	0,015	0,015
<i>Всего</i>	0,322	0,015	0,337
Излучение земли:			
1) калий-40	0,12	0,178	0,3
2) урановый ряд	0,1	1,14	1,24
3) ториевый ряд	0,16	0,18	0,34
<i>Всего</i>	0,38	1,5	1,88
<i>Итого</i>	0,7	1,5	2,2

Как правило, основным источником активности строительных материалов являются радионуклиды земного происхождения. Наличие в строительных материалах урана и тория приводит к выделению радона внутри здания, и его концентрации в закрытых помещениях, как правило, в 8–10 раз выше, чем на открытом воздухе. Несоблюдение правил радиационной безопасности в некоторых странах, широко использующих различные отходы промышленности в строительстве, привело к тому, что в некоторых случаях в помещениях обнаружена концентрация радона, в тысячи раз превышающая среднюю концентрацию на открытом воздухе.

Для уменьшения воздействия радона предусматривается дифференцированный подход к использованию строительных материалов.

Установлены следующие допустимые уровни удельной активности A_m в строительных материалах:

- при A_m менее 370 Бк/кг стройматериалы используются без ограничения;
- при $A_m = 370\text{--}740$ Бк/кг материалы можно использовать только в дорожном строительстве на территории населенных пунктов и в зонах перспективной застройки;
- при $A_m = 740\text{--}1350$ Бк/кг стройматериалы допускается использовать в дорожном строительстве за пределами населенных пунктов;
- при $A_m = 1350\text{--}4000$ Бк/кг вопрос об использовании материалов решается по согласованию с санитарно-эпидемической службой Министерства здравоохранения Республики Беларусь;
- при A_m свыше 4000 Бк/кг использование стройматериалов запрещено.

Ниже представлены основные источники излучения

- тепловые электростанции;
- склады минеральных (фосфорных) удобрений, имеющих повышенное содержание радионуклидов уранового и ториевого рядов;
- часы, компасы со светящимся циферблатом;
- телефонные диски, указатели входа-выхода;
- цветные телевизоры и дисплеи компьютеров;
- установки для снятия статического электричества;
- пожарные дымовые детекторы;
- краски, содержащие повышенное количество урана;
- рентгеновские установки для проверки пассажиров и их багажа в аэропортах;
- установки для контроля качества и структуры сплавов;
- установки для исследования смазочных материалов;
- установки для холодной стерилизации перевязочного материала и медицинского инструмента;
- рентгеновские аппараты и установки для диагностики заболеваний человека;
- радиоизотопные материалы для исследования в медицине;
- радиационная терапия для лечения онкологических заболеваний;
- установки для облучения автомобильных шин с целью увеличения срока их пробега;
- установки для подсчета отдельных видов продукции;
- приборы для поиска полезных ископаемых;
- приборы для измерения износа деталей технических устройств;
- установки для контроля толщины некоторых изделий при их производстве;
- приборы для определения толщины покрытий из золота и серебра, наносимые на отдельные изделия;
- приборы для бесконтактного контроля агрессивных сред;
- установки для контроля износа некоторых деталей технических устройств;
- изотопные приспособления в радиолокаторах для обеспечения слепой посадки самолетов и др.

Кроме того, на отдельных объектах содержится значительное количество радиоактивных веществ, в том числе и в местах захоронения радиоактивных отходов, которые представляют опасность для большого числа людей в случае аварий и катастроф. Например, в Минской области таких объектов 2 – это Молодечненский центр стандартизации и метрологии, где суммарная активность источников цезия достигает 70 Ки, и Несвижский завод медпрепаратов, где суммарная активность источников кобальта равна 800 Ки. В Брестской области насчитывается 12 объектов, использующих в своей деятельности радиоактивные вещества, из них 9 сконцентрированы в городах Брест, Пинск, Барановичи; в Гродненской области – 8 объектов, из них 7 в Гродно и Лиде; в Гомельской области – 17 объектов, из них 14 – в Мозыре и Гомеле; в Витебской области – 12 объектов, из них 10 – в Витебске и Новополоцке; в Могилевской области – 14 объектов, из них 11 – в Могилеве и Бобруйске.

Кратко остановимся только на некоторых источниках радиации.

Применение минеральных удобрений. Добыча фосфатов ведется во многих местах земного шара; они используются главным образом для производства удобрений. Большинство разрабатываемых в настоящее время фосфатных месторождений содержит уран, присутствующий там в довольно высокой концентрации. В процессе добычи и переработки руды выделяется радон, да и сами удобрения радиоактивны. Радиоактивное загрязнение в этом случае бывает обыкновенно незначительным, но возрастает, если удобрения вносят в землю в жидком виде или если содержащие фосфаты вещества скармливают скоту. Такие вещества действительно широко используются в качестве кормовых добавок, что может привести к значительному повышению содержания радиоактивности в молоке.

Тепловая энергетика. Значительный вклад в повышение уровня облучения населения дает энергетика, особенно при использовании в качестве топлива каменного угля. Годовое его потребление составляет несколько миллиардов тонн. Из них 70% сжигается в топках тепло- и электростанций, 20% – в коксовых печах, а остальные 10% используются в целях отопления.

Уголь, который сжигается на тепловых электростанциях (ТЭС) и в котельных, содержит значительное количество таких радионуклидов, как: калий-40, уран-238, торий-232 и продукты их распада, активность которых составляет от 7 до 52 Бк/кг. При сгорании угля радионуклиды выбрасываются в атмосферу в количестве, которое зависит от степени очистки фильтрами.

Современная угольная станция мощностью 1 млн. кВт в течение года потребляет около 3 млн. т угля и выбрасывает в атмосферу около 165 тыс. т различных отходов, включая пыль, летучую золу, сернистые газы и т. д. Как результат действия тепло- и электростанций, на органическом топливе за последние 80 лет отмечено, что концентрация радия в поверхностном слое почвы увеличилась в 50 раз.

Испытание ядерного оружия. До сих пор речь шла только об источниках ионизирующего излучения, имеющих природное происхождение. Даже в случаях,

когда в результате жизнедеятельности человека происходит перераспределение и концентрация этих источников, они сохраняют свой естественный состав. Иная картина происходит при использовании ядерной энергии в техногенной деятельности человека. Первая атомная бомба продемонстрировала не только разрушительную силу, но и значительную опасность с точки зрения радиоактивного загрязнения окружающей среды. При испытаниях ядерного оружия огромное количество радиоактивных веществ уносится в атмосферу. Это прежде всего продукты деления урана и плутония. Они осаждаются на частичках пыли и разносятся на большие расстояния, выпадая на поверхность Земли за сотни и тысячи километров от места взрыва. Иначе говоря, ядерный взрыв носит не локальный характер, а глобальный.

С 1945 года в мире было проведено огромное количество испытательных ядерных взрывов. Например, США взорвали 1054 устройства, СССР – 715, Франция – 196, Великобритания – 45, Китай – 45. В мае 1998 года сначала Индия, а потом и Пакистан произвели по 5 подземных ядерных взрывов.

В течение 1945–1989 гг. в атмосфере было проведено 397 испытательных ядерных взрывов. Некоторая часть радионуклидов циркулирует в околоземном пространстве и сегодня.

В настоящее время $^{137}_{55}\text{Cs}$ является основным источником внешнего облучения, так же как и $^{90}_{38}\text{Sr}$. По современным оценкам, вклад в ежегодную эквивалентную дозу, получаемую человеком за счет испытаний ядерного оружия, составляет 20–25 мкЗв, т. е. около 1% естественного радиационного фона.

Ядерная энергетика. Еще меньшее значение эквивалентной дозы получает человек от безаварийной работы атомной электростанции. При обеспечении выполнения всех норм и правил их эксплуатации в окружающую среду практически не выбрасывается значительных количеств радионуклидов. По современным оценкам, средняя эквивалентная доза в год в районе АЭС не превышает 10 мкЗв.

Несмотря на относительно небольшое количество осколков деления и других элементов в отработанном топливе, активность их чрезвычайно велика и составляет десятки миллионов кюри на момент остановки реактора и сотни тысяч кюри даже через 7–10 лет хранения отработанного топлива. Поэтому наряду с необходимостью обеспечения безопасной работы на АЭС необходимо решать вопрос экологической и ядерной безопасности всего топливного цикла ядерной энергетике, особенно в области хранения и переработки отработанного горючего. К концу 1990 года во всем мире действовало почти 600 реакторов.

Суммарное количество уже имеющихся радиоактивных отходов и тех, которые нарабатываются, включая долгоживущие, огромны. Это требует создания специальных хранилищ, и опасность их как источника ионизирующего излучения возрастает с ростом их числа.

В настоящее время одной из самых острых проблем является утилизация и захоронение радиоактивных отходов и, прежде всего, отходов АЭС.

Работа на персональном компьютере. Всеобщая компьютеризация общества остро ставит вопросы безопасности работы оператора. Источниками электромагнитного поля являются монитор, процессор, клавиатура. Вокруг компьютера образуется электромагнитное поле с диапазоном частот от 5 до 400 кГц.

Мониторы компьютеров содержат электронно-лучевую трубку (ЭЛТ), которая является мощным источником электронов, при торможении которых экраном монитора образуется мягкое рентгеновское излучение, мощность дозы которого на расстоянии 0,05 м от экрана не должна превышать 1 мкЗв/ч (100 мкР/ч). Кроме того, человек чувствует себя хорошо, когда в окружающей его среде соотношение положительных и отрицательных ионов почти одинаково. Однако перед экраном монитора образуется избыток положительных ионов. Всегда имеющиеся в воздухе комнаты микрочастицы пыли разгоняются потоком положительно заряженных ионов и оседают на лице и глазах оператора, сидящего перед монитором.

В результате такой «бомбардировки» у оператора могут возникать головная боль, бессонница, раздражение кожи, усталость глаз.

Медицинские процедуры. Значительными источниками облучения человека является использование ионизирующих излучений для медицинских процедур. С одной стороны, это позволяет выявлять и лечить до 80% различных видов заболеваний, включая такие смертельно опасные, как онкологические, с другой – установлено, что эффективная эквивалентная доза составляет от 50 мкЗв/год до 10 мЗв/год (от 5 мбэр/год до 1 бэр/год) и выше, в зависимости от типа обследования и лечения (табл. 8).

В настоящее время суммарная эквивалентная доза неаварийного облучения человека за год за счет различных техногенных источников ионизирующих излучений оценивается величиной, не превышающей

5 мЗв (0,5 бэр).

За счет хозяйственной и социальной деятельности люди дополнительно получают облучения от антропогенных источников. В одних случаях отдельные категории населения, в других – значительная часть населения. В ряде случаев могут возникнуть чрезвычайные ситуации, вызванные выбросом радиоактивных веществ. В Республике Беларусь более 1000 объектов, на которых применяются радиоактивные вещества в значительных количествах (более 55 тысяч устройств и установок, в том числе более 2000 рентгеновских установок для диагностики), которые приносят пользу людям.

Радиоизотопы используются для исследования различных процессов, протекающих в организме человека. Радиоизотопы излучают, что позволяет не только обнаружить их с помощью счетчика импульсов человека (СИЧ), но и определить характер распределения введенного изотопа. Приведем примеры

использования изотопов в медицине.

Оценка функции щитовидной железы выполняется с помощью радиоактивного йода, который в незначительных количествах вводится в организм человека, но накапливается в щитовидной железе. По ряду характеристик делается вывод о работе щитовидной железы.

Таблица 13.2

Эффективные дозы облучения от различных источников

Вид облучения	Доза
• Просмотр кинофильма по цветному телевизору на расстоянии от экрана около 2 м	0,01 мкЗв
• Ежедневный в течение года трехчасовой просмотр цветных телепрограмм	5–7 мкЗв
• Облучение за счет радиоактивных АЭС в районе расположения станции	0,2–1 мкЗв
• Облучение за счет дымовых выбросов с естественными радионуклидами ТЭС на угле	2–5 мкЗв
• Полет в течение 1 ч на сверхзвуковом самолете (высота полета 18–20 км)	10–30 мкЗв
• Полет в течение суток на орбитальном космическом корабле (без вспышек на Солнце)	0,18–0,35 мЗв
• Прием радоновой ванны	0,01–1 мЗв
• Флюорография	0,1–0,5 мЗв
• Рентгеноскопия грудной клетки	0,1–1 мЗв
• Рентгенография зубов	0,03–3 мЗв
• Рентгенодиагностика при раке легких	0,05 Зв
• Рентгеноскопия желудка, кишечника	0,1–0,25 Зв
• Лучевая гамма-терапия после операции	0,2–0,5 Зв

Другие примеры использования радиоизотопов в медицине:

- натрий-24 – позволяет определять скорость кровотока и проницаемости сосудов;
- калий-42 – индикатор биологических процессов;
- стронций-85 – используется в аппликаторах при лечении кожных и глазных болезней;
- технеций-99 – применяется для визуализации внутренних органов (изучение функционального состояния щитовидной железы, слюнных желез, сердца, крупных сосудов, скелета, опухолей головного мозга, для исследования печени, почек и др.). Полученная при этом доза примерно равна дозе от рентгеновского излучения при рентгеновских исследованиях;
- кобальт-60 – применяется в терапии и как индикатор;
- цезий-137 – применяется в терапии;
- углерод-14 – медико-биологические исследования;
- индий-111, 113 – используется для диагностики путем сканирования

печени (при диагностике гепатита и цирроза), полостей сердца, ангиография почек.

Поглощенная доза в облучаемом с целью терапии органе очень велика и, как правило, составляет 20–60 Гр за несколько сеансов. Индивидуальная доза на критический орган может составлять до нескольких Грей на одну процедуру. В Республике Беларусь средняя индивидуальная доза облучения населения от радиоизотопной диагностики составляет около 5мЗв/год.

На практике большинство людей получает 70–80% эффективной дозы от природных источников облучения и до 20% эффективной дозы – от облучения медицинскими приборами и препаратами.

Наиболее опасными антропогенными источниками ионизирующих излучений являются атомные электростанции в результате аварий на них и возможные взрывы ядерных боеприпасов и радиологических боеприпасов.

На территории Республики Беларусь атомных электростанций (АЭС) и ядерного оружия нет, но названные источники расположены вблизи границ страны, и как показал опыт эксплуатации Чернобыльской АЭС, аварии на них или другие происшествия представляют большую радиационную угрозу для населения.

ТЕМА 14 БИОЛОГИЧЕСКОЕ ДЕЙСТВИЕ ИОНИЗИРУЮЩИХ ИЗЛУЧЕНИЙ

Из предыдущих лекций нам стало известно, что радиационные излучения вызывают ионизацию среды, т.е. разрушают среду. Очевидно, что облучение опасно и для всех живых организмов, включая и человека.

Выполняя лабораторные работы, Вы также заметили, что радиация проявляется повсюду: излучения выходят из Земли, поступает из Космоса, радиоактивные вещества имеются во всех живых организмах. Тем не менее, жизнь на Земле существует. С другой стороны мы знаем многочисленные примеры заболеваний и гибели людей от облучения радиационными лучами. Возникает ряд вопросов: *Какое облучение более опасно, а какое менее опасно? Как избежать заболеваний и гибели от возможного радиационного облучения? Какие критерии положить в основу радиационной безопасности?*

Но так как радиация вездесуща, то есть в природе «нулевой» радиации просто нет, то гарантировать радиационную безопасность абсолютно нельзя. Поэтому уточним понятие «радиационная безопасность».

Под радиационной безопасностью понимают такой уровень опасности для здоровья человека при его облучении ионизирующими излучениями, с которым можно смириться.

Чтобы выработать критерии радиационной безопасности и определить мероприятия **по защите необходимо** изучить и понять механизм воздействия радиации на биологическую ткань, оценить возможные последствия радиационного облучения человека и на базе этого выработать меры по защите и выживанию в условиях радиоактивного загрязнения среды.

Известно, что тело человека состоит: из воды примерно на **65%**, белков, человеческих клеток на **18%**, жиров на **10%**, углеводов на **5%**, других органических и неорганических веществ на **2%**. Если из рассмотрения исключить воду, то белки составят **51,5%**, липиды – **47,7%**, клетки – **3%**.

Воздействие радиации происходит на всех уровнях: на молекулярном, на уровне клеток, органов и систем человека.

При воздействии ионизирующих излучений на организм человека в тканях происходят сложные физические, химические и биологические процессы. В результате ионизации живой ткани происходит разрыв молекулярных связей и изменение химической структуры различных соединений, что, в свою очередь, приводит к гибели клеток.

Клетка состоит из оболочки, ядра и ряда клеточных структур. Ядро отделено от цитоплазмы мембраной. Оно содержит ядрышко и набор хромосом. Вещество хромосом состоит из нуклеиновых кислот, которые являются хранителями наследственной информации и специальных белков. Повреждающий эффект ионизирующей радиации объясняется поглощением энергии наиболее чувствительной частью клетки – **ядром и ядрышком**.

Ионизирующему излучению могут подвергаться работающие с рентгеновскими гамма-лучами при осуществлении гамма-дефектоскопии на промышленных предприятиях, работающие на ускорителях, обслуживающие ядерные реакторы, занятые на разведке и добыче полезных ископаемых. При нарушении правил радиационной безопасности или при ЧС ионизирующие излучения могут быть причиной развития лучевой болезни.

Основную часть облучения население получает от естественных источников радиации – около 2,4 мЗв/год – и примерно 0,5–1,5 мЗв/год – от техногенных. По воздействию на человека все источники ионизирующих излучений делятся на две группы:

– закрытые источники – рентгеновские установки, ускорители, ядерные реакторы, радиоактивные вещества в таре и другие;

– открытые источники – радиоактивные вещества, распределенные в окружающей среде (в почве, воде, воздухе) или находящиеся на поверхности предметов, с которыми соприкасается человек.

При использовании закрытых источников человек подвергается только внешнему облучению, находясь в опасной зоне вблизи источников.

Действие открытых источников связано с внешним облучением и попаданием радиоактивных веществ внутрь организма с воздухом, водой, пищей и при контакте с загрязненными предметами через кожу. В отличие от опасности внешнего облучения, опасность радионуклидов, попавших внутрь организма, обусловлена тем, что их действие продолжается в течение всего промежутка времени, пока радионуклиды не будут выведены из организма в результате физиологических обменных процессов и радиоактивного распада.

Внутренне облучение зависит от распределения радионуклидов в критических органах и тканях, при этом преимущественно поражаются те органы и ткани, в которых избирательно накапливается радионуклид. Доза внутреннего облучения,

создаваемая радионуклидом, зависит и от характера излучения (альфа-, бета- или гамма-излучение), энергии излучения и эффективного периода полувыведения из организма.

При внутреннем облучении наиболее опасны альфа-излучающие радионуклиды. Ионизация, производимая альфа-излучением, обуславливает ряд особенностей в тех химических процессах, которые протекают в веществе, в частности в живой ткани (образование сильных окислителей, образование свободного водорода и кислорода). Эти радиохимические реакции, протекающие в биологических тканях под воздействием альфа-излучения, вызваны высокой биологической эффективностью альфа-частиц. По сравнению с рентгеновским, бета- и гамма-излучением относительная биологическая эффективность альфа-излучения принимается равной 20.

При внешнем облучении всего тела критическими являются те органы и ткани, которые наиболее радиочувствительны и функции которых наиболее важны для жизнедеятельности организма. В этих случаях считаются критическими гонады, красный костный мозг, легкие, желудок и толстая кишка.

Ионизирующее излучение, проходя через ткани человека, ионизирует на клеточном уровне атомы в молекулах, которые играют важную биологическую роль в нормальном функционировании клеток, и вызывает в организме цепочку обратимых и необратимых изменений.

Диссоциация сложных молекул в результате разрыва химических связей – прямое действие радиации.

Ионизирующие излучения при воздействии на организм человека могут вызвать два вида эффектов, которые клинической медициной относятся к болезням: детерминированные пороговые эффекты (лучевая болезнь, лучевой ожог, катаракта, бесплодие, аномалии в развитии плода), наблюдаются при дозах более 1 Гр, и стохастические (вероятностные) беспороговые эффекты (злокачественные опухоли, лейкозы и наследственные болезни).

Детерминированные эффекты излучения включают нарушение деятельности или потерю функций тканей в органах главным образом вследствие гибели клеток. Эти эффекты наступают от облучения большими дозами, и для них существует порог, т. е. прямая связь причины и следствия облучения может быть подтверждена клинически.

Стохастические эффекты – это такие эффекты, которые возникают, когда облученная клетка не гибнет, а изменяется.

Эффекты в зависимости от величины поглощенной дозы развиваются в течение разных промежутков времени: от нескольких секунд до многих часов, дней, лет.

На клеточном уровне ионизация как результат облучения может привести к повреждению клеток. Как правило, организм человека способен соответствующим

образом восстановить наносимый клеткам ущерб. Существует определенная зависимость этого процесса во времени. Поэтому, если данная поглощенная доза облучения распределяется во времени, она наносит меньший ущерб по сравнению с дозой, полученной при остром лучевом облучении. Это объясняется тем, что при получении дозы в течение периода времени не только происходит восстановление поврежденных клеток, но и образуется новая популяция клеток в результате их деления.

Пусковым механизмом воздействия являются процессы ионизации и возбуждения атомов в молекулах тканей. Клеточные структуры повреждаются в результате ионизации атомов, молекул и макромолекул с образованием радикалов.

Более 97% общего состава живых организмов представлено легкими атомами – водорода, кислорода, углерода, азота, серы, фосфора. Из этих элементов состоят основные компоненты биологических систем. В биологических тканях основная часть поглощенной энергии (70–85%) приходится на воду.

Существенную роль в формировании биологических эффектов играют радиационно-химические изменения, обусловленные продуктами радиолиза воды. Первичные продукты радиолиза: свободный электрон, положительный ион и возбужденная молекула воды – обладают свойствами, отличающимися от свойств электрически нейтральных молекул. Они распадаются с образованием высокореакционных *свободных радикалов* водорода (H°) и гидроксила (OH°).

Радикал водорода обладает восстановительными свойствами, а гидроксильные радикалы – сильные окислители. Обладая очень высокой химической активностью за счет наличия неспаренного электрона, свободные радикалы взаимодействуют друг с другом и с растворенными в воде молекулами других веществ, в результате чего возникают перекисные соединения и свободные радикалы других молекул. Возникшие соединения вступают в химические реакции с неповрежденными молекулами белка, ферментов и других элементов биоткани, образуя новые токсические соединения – *радиотоксины*, что приводит к нарушению биохимических процессов в организме, а при больших дозах – к развитию острой лучевой болезни.

При воздействии ионизирующих излучений на организм человека в тканях происходят сложные физические, химические и биологические процессы. Основной особенностью действия ионизирующих излучений является ионизация атомов и молекул живой материи. Этот процесс считается начальным этапом биологического действия излучения и в дальнейшем вызывает функциональные нарушения в тканях, органах и системах человека.

Клетка состоит из оболочки, ядра и ряда клеточных структур. Ядро отделено от цитоплазмы мембраной. Оно содержит ядрышко и набор хромосом. Вещество хромосом состоит из нуклеиновых кислот, которые являются хранителями наследственной информации. Повреждающий эффект ионизирующей радиации

объясняется поглощением энергии наиболее чувствительной частью клетки – ядром и ядрышком, и чем выше величина поглощенной дозы, тем выше степень, глубина и форма лучевых поражений биологических объектов.

В результате ионизации живой ткани происходят разрыв молекулярных связей и изменение химической структуры различных соединений, что, в свою очередь, приводит к гибели клеток.

Повреждение клеточных структур формируется в результате ионизации атомов, молекул и макромолекул с образованием радикалов, которые участвуют в первичных радиационно-химических процессах.

В результате этих реакций изменяется структурная и метаболическая организация клетки, ткани и формируется видимый радиобиологический эффект. Между актом поглощения энергии излучения и проявлением радиобиологического эффекта проходит определенное время (часы, сутки, годы), что говорит о сложной цепи процессов, возникающих в облученном организме. Радиобиологические эффекты зависят от поглощенной дозы излучения и ее мощности.

Еще более существенную роль в формировании биологических последствий играют продукты радиолиза воды, которая составляет 60–70% массы биологической ткани. При воздействии ионизирующего излучения на воду образуются свободные радикалы Н и ОН, а в присутствии кислорода также свободный радикал гидропероксида (HO_2) пероксида водорода (H_2O_2), являющиеся сильными окислителями. Продукты радиолиза вступают в химические реакции с молекулами тканей, образуя соединения, не свойственные здоровому организму. Это приводит к нарушению отдельных функций или систем, а также жизнедеятельности организма в целом.

Процессы взаимодействия ионизирующих излучений с веществом клетки, в результате которых образуются ионизированные и возбужденные атомы и молекулы, является *первым этапом развития лучевого поражения*.

Интенсивность химических реакций, индуцированных свободными радикалами, повышается, и в них вовлекаются многие сотни и тысячи молекул, не затронутых облучением.

При действии на клетку смертельной дозы излучений в ней возникает несколько тысяч химических и структурных изменений молекул. Происходящие под воздействием излучения изменения структуры и свойств, входящих в состав клетки молекул белков, ферментов, липидов и других веществ, приводят к нарушению упорядоченности и последовательности биологических процессов в клетке, а также к нарушению обмена веществ и процесса деления.

Большие дозы излучения вызывают гибель клетки. При меньших дозах гибель наступает не сразу. Еще меньшие дозы вызывают гибель только части клеток или временную приостановку, или замедление деления клеток. Временная потеря

способности клеток к делению говорит о том, что клетки могут устранять нанесенное им повреждение и восстанавливать нормальный жизнедеятельный процесс деления. Этот процесс восстановления проявляется сильнее и, соответственно, поражение клетки будет слабее при облучении ее такой же дозой в течение большего времени, т. е. при меньшей мощности дозы. Однако способность клетки к восстановлению не безгранична.

Подавление способности клеток делиться называется **репродуктивной гибелью**. Клетка, утратившая способность делиться, не всегда имеет признаки повреждений, она может еще долго жить и после облучения. В настоящее время считается, что большинство острых и отдаленных последствий облучения организма – результат репродуктивной гибели клеток, которая проявляется при попытке таких клеток разделиться. Клетки организма имеют различную **радиационную чувствительность**.

В соответствии с убыванием степени радиочувствительности клетки организма можно разделить в следующей последовательности.

1. *Высокая чувствительность* к радиоактивному излучению: лейкоциты (белые кровяные тельца), кроветворные клетки костного мозга, зародышевые клетки семенников и яичников, клетки эпителия тонкого кишечника.

2. *Средняя чувствительность*: клетки зародышевого слоя кожи и слизистых оболочек, клетки сальных и потовых желез, клетки эпителия хрусталика, клетки сосудов.

3. *Достаточно высокая устойчивость* к излучениям: клетки печени, нервные клетки, мышечные клетки, клетки соединительной ткани, костные клетки.

Ионизирующие излучения оказывают воздействие на все системы и ткани организма, которые реагируют на них как единое целое.

Установлено, что ткани, клетки которых активно делятся, более подвержены действию радиации, чем ткани с неделящимися клетками. Поэтому мышцы, мозг, соединительные ткани у взрослых организмов достаточно устойчивы к воздействию радиации. Клетки костного мозга, зародышевые клетки, клетки слизистой оболочки кишечника являются наиболее уязвимыми. Так как наибольшее деление клеток происходит в растущем организме, воздействие радиации на детский организм особенно опасно. Влияние облучения на плод может привести к рождению неполноценного потомства, причем самый опасный период – 8–15 недели беременности, когда происходит формирование органов будущего человека.

Радиочувствительность органов зависит не только от радиочувствительности тканей, которые составляют орган, но и от его функций. Так, например, нервная ткань принадлежит к достаточно устойчивой структуре, т. к. нервные клетки слабо подвержены воздействию ионизирующих излучений. Но в функциональном отношении нервная ткань наиболее радиочувствительна, потому что самые ранние реакции организма на общее получение проявляются в расстройстве подвижности и уравновешенности процессов возбуждения и торможения нервной системы.

У взрослого человека наиболее уязвимым является красный костный мозг, вырабатывающий клетки крови, которые сами не делятся и быстро «изнашиваются». Поэтому организм нуждается в постоянном их обновлении. Вырабатываемые красным костным мозгом лейкоциты (белые кровяные тельца) выполняют функцию защиты организма от попавших в него возбудителей инфекционных заболеваний (иммунная защита). В результате нарушения кроветворения костным мозгом резко снижается содержание лейкоцитов в крови, что приводит к снижению сопротивляемости организма различным инфекциям.

Наиболее чувствительным органом грудной клетки являются легкие. Радиационные пневмониты (воспаление легких) сопровождаются потерей эпителиальных клеток, которые выстилают дыхательные пути, воспалением дыхательных путей и кровеносных сосудов. Эти эффекты могут вызвать легочную недостаточность и даже гибель организма в течение нескольких месяцев после облучения грудной клетки.

В системе органов пищеварения при однократном равномерном облучении наиболее радиочувствительной является печень, затем идут в порядке убывания радиочувствительности поджелудочная железа, кишечник, пищевод, слюнные железы, язык, полость рта.

Относительно высокой радиочувствительностью обладают также клетки волосяных фолликулов. После облучения дозой 3–4 Гр (300–400 рад) волосы начинают редеть и выпадают в течение 1–3 недель. Затем рост волос может возобновиться.

14.1 Основные этапы воздействия радиации на биологическую ткань

При облучении биологической ткани ионизирующими излучениями схематично все процессы можно выразить следующим образом (рис.15.1):

- **поглощение энергии** (физический этап);
- **возбуждение атомов или их ионизация** (физико-химический этап);
- **образование свободных радикалов** (химический этап);
- **изменения структуры молекул белков, нуклеиновых кислот, биологические и физиологические изменения в организме.**

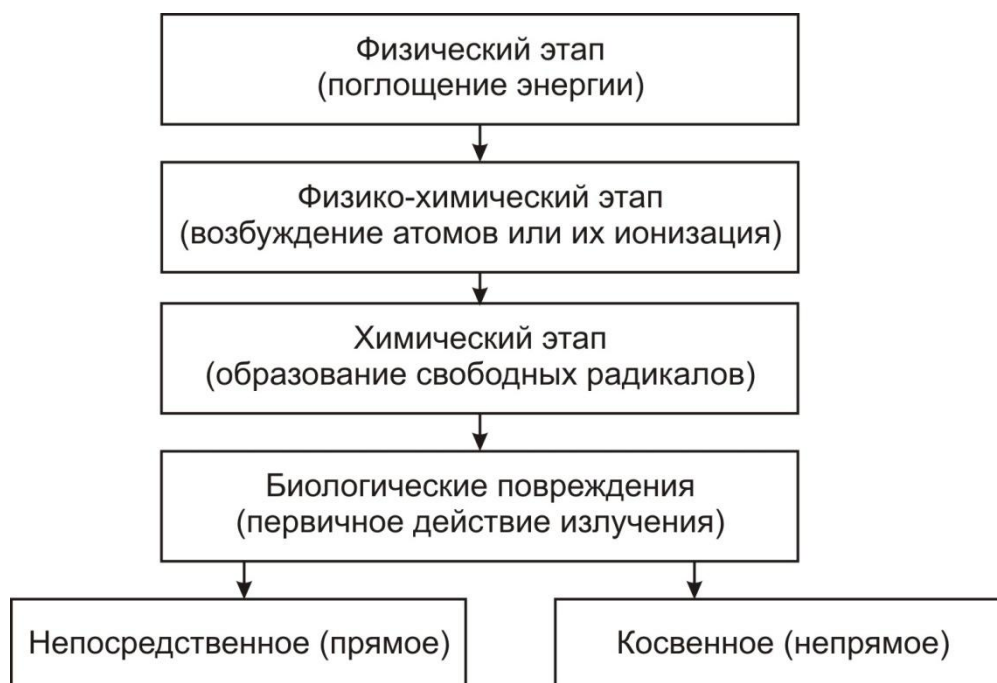


Рис.14.1. Основные этапы воздействия радиации на биологическую ткань

Вслед за поглощением энергии ионизирующего излучения, сопровождаемым физическими изменениями структуры атомов, молекул и клеток, происходят процессы химического и биологического характера, которые закономерно приводят к нарушению жизненно важных функций биологических молекул в клетке.

Эффекты воздействия ионизирующего излучения могут длиться от долей секунды до столетий, т.е. **сказываются и на потомстве**.

В результате действия излучений на организм наблюдаются изменения на всех уровнях организации живой материи. Возникают заболевания отдельных органов, систем и всего организма человека в целом, приводящих к преждевременной смерти. Среди заболеваний, особенно коварными являются различные виды рака.

1. *Физическая стадия* (стадия перераспределения энергии). На этой стадии происходит поглощение энергии излучения молекулами воды и органического вещества, при этом либо молекулы переходят в возбужденное состояние, либо происходит ионизация. Продолжительность стадии – 10^{-13} – 10^{-13} с.

2. *Физико-химическая стадия*. Ионизированные атомы и молекулы, свободные электроны участвуют в сложных цепных реакциях, в результате чего образуются новые молекулы, в том числе чрезвычайно реакционные, так называемые *свободные радикалы*.

Продолжительность стадии – 10^{-13} – 10^{-10} с.

3. *Химическая стадия*. Ионы и свободные радикалы взаимодействуют между собой и с окружающими молекулами, в результате образуются органические перекиси, вызывающие повреждения белков и нуклеиновых кислот, тем самым изменяя их биологические свойства.

Продолжительность стадии – 10^{-6} – 10^{-3} с.

4. *Ранние биологические эффекты.* На этой стадии происходит повреждение клеточных структур, повреждение и гибель клеток, тканей или органов и организма в целом. Продолжительность стадии – от нескольких часов до нескольких недель.

5. *Отдаленные биологические эффекты.* На этой стадии образуются опухоли, генетические нарушения, которые оказывают влияние на состояние здоровья и продолжительность жизни. Продолжительность стадии – годы и десятилетия.

Сочетание указанных стадий и приводит к тому, что ничтожное по энергетическому эквиваленту первоначальное радиационное воздействие с течением времени через многочисленные повреждения организма проявляется в лучевой болезни.

В этом состоит специфика действия ионизирующего излучения на биологические объекты, т. е. производимый излучением эффект обусловлен не столько количеством поглощенной энергии в облучаемом объекте, сколько той формой, в которой эта энергия передается. Никакой другой вид энергии (тепловой, электрической), поглощенной биологическим объектом в том же количестве, не приводит к таким изменениям, какие вызывают ионизирующие излучения. Например, доза ионизирующего излучения – 5 Дж/кг, эта доза приводит к тяжелой форме лучевой болезни, только интенсивное лечение может предотвратить смертельный исход. Если эту энергию подвести в виде тепла, то она нагрела бы тело человека на $0,001\text{C}^0$. Эта тепловая энергия заключена в стакане горячего чая.

Нарушения биологических процессов могут быть либо *обратимыми*, когда нормальная работа клеток облученной ткани полностью восстанавливается, либо *необратимыми*, ведущими к поражению отдельных органов или всего организма в целом и возникновению лучевой болезни.

Рассмотрим подробнее механизм воздействия радиации на биологическую ткань.

14.2 Механизм воздействия радиации на молекулы и клетки

Ионизирующее излучение обладает высокой энергией. Оно способно разрывать любые химические связи в биологических молекулах и индуцировать длительно протекающие реакции. Реакции вовлекают в химические превращения сотни и тысячи молекул. Первичное действие излучений на организм может быть прямым (непосредственным) и косвенным.

Прямое действие ионизирующих излучений вызывает ионизацию атомов и молекул, образование ионов, возбуждение отдельных атомов, появление радикалов воды. Активные молекулы и обломки молекул индуцируют различные химические реакции, повреждая комплексы клеток.

Косвенное действие излучений заключается в том, что образованные радикалы воды и пероксиды вступают в химические реакции с молекулами белка, с липидами и т.д. и приводят к структурным изменениям тканей и клеток.

Рассмотрим воздействие радиации на молекулы.

Молекула воды

Наиболее многочисленными в организме человека являются молекулы воды. При облучении молекул воды ионизирующими излучениями образуются все возможные радикалы H^* , OH^* , O^* , H_2O_2 т.д.

Некоторые из этих радикалов химически активны, вступают в реакцию с другими молекулами и образуются новые химические соединения, которые или являются чуждыми для организма или неполноценными, т.е. не могут выполнять свои функции.

Для возможного комментария. Другими словами, вступая в реакцию с липидами, белками, и др. в частности, вызывают гибель тканевых элементов, разрушают надклеточные структуры (нити хроматина). В этом случае также нарушается работа ферментативных систем, синтез ДНК, белка. Нарушаются и обменные процессы в организме. В связи с нарушением обмена веществ и энергии замедляется или прекращается рост тканей, наступает гибель клеток. В результате возникают различные заболевания, часто и со смертельным исходом. Кроме того, всасывание продуктов клеточного распада также вызывает отравление организма, что приводит к преждевременному старению.

Наша справка. О степени и органах отравления можно судить, учитывая, что в мышцах 50% воды, в костях – 13% воды, в печени – 16% воды, в крови – 5% воды. Особенно опасен атомарный кислород, разрушающий мембраны клеток. Присутствие кислорода в момент облучения клетки приводит к усилению лучевого поражения примерно в три раза (кислородный эффект).

Молекула ДНК

В организме человека имеются «гигантские молекулы» – это нуклеиновые кислоты, белки и полисахариды. Основу жизни на Земле составляет молекула ДНК (дезоксирибонуклеиновой кислоты). Она входит в состав клеток.

Из основ биологии известно, что молекула ДНК – это хранитель генетической информации и она же «руководит» синтезом белка в соматических клетках. Она является составной частью всех живых организмов, входит в состав хромосом, которые имеются в ядре клетки.

На рис. 14.2 представлена модель участка молекулы ДНК. Связь между нуклеотидами является ковалентной (электрон с основания одного нуклеотида обменивается с основанием другого нуклеотида). При облучении молекулы ДНК, например бета-частицами, она возбуждается в целом, но из-за миграции энергии в молекуле происходит разрыв в самом слабом месте, а именно в связях между нуклеотидами (модель на рис.14.2).

В этом случае электрон из ковалентной связи выбивается за пределы молекулы, но основание ДНК выбрасывает новый электрон и связь восстанавливается. Если бы этого свойства у молекулы ДНК не было, то

никакой жизни на Земле бы не было, так как радиация была всегда, есть и всегда будет. И так, если между нуклеотидами происходят одностранные разрывы, то работает механизм репарации (восстановления) под генетическим контролем.

Механизм миграции энергии заключается в том, что при выбивании электрона происходит миграция дефектного участка по полинуклеотидной цепи до участка с повышенными электрон-донорными свойствами. Если Вы изучали физические процессы в полупроводниковых приборах, то эту аналогию можно использовать для объяснения явления миграции энергии и в молекуле ДНК. Можно и проще объяснить. Например, если вы бьёте молотком по металлическому предмету, у которого имеется какой-то небольшой тонкий наконечник, то несмотря на то, что вы по нему молотком не бьете, отвалится именно он из-за миграции энергии по металлу.

Установлено, что в молекуле одновременно может быть восстановлено до 7 разорванных связей в одностранных разрывах ДНК. При этом разрушения генов не наблюдается. Но, если количество одностранных разрывов больше 7 или имеются двухстранные разрывы, то происходят хромосомные aberrации, т.е. разорванные концы и целые фрагменты нуклеотидов в дальнейшем «склеиваются» в новых сочетаниях, а закодированная в генах информация может искажаться или теряться совсем.

Известны три вида репараций:

1. Безошибочные репарации, при которых молекула ДНК восстанавливается.
2. Ошибочные репарации, которые приводят до потери или изменения части генетического кода.
3. Неполные репарации, при которых функции

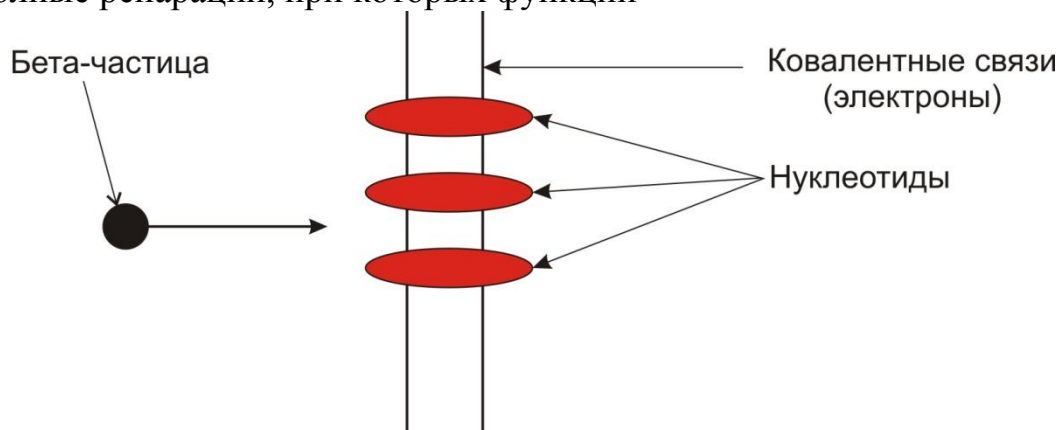


Рис. 14.2 Модель участка молекулы ДНК

ДНК не возобновляются.

Два последних вида репараций приводят к возникновению мутаций. В зависимости от характера изменения генетического аппарата генетические мутации делят на геномные, генные и хромосомные.

По мере накопления дозы облучения растет и количество хромосомных aberrаций. В результате aberrаций искажаются гены, передача генетической информации, возможна и гибель молекулы ДНК. Находясь в составе хромосом соматической клетки, молекулы ДНК могут вызвать синтез дефектных белков, бесконтрольное деление клетки, приводящее к раку. Развитие рака происходит в том

случае, если возникшее изменение генетической информации закрепилось при самоудвоении ДНК и делении клеток. Подробнее этот процесс мы рассмотрим на одной из следующих лекций, где будем изучать критерии безопасности.

Таким образом, молекула ДНК может противостоять радиационному облучению, но ее возможности ограничены.

Молекула белка

Ученые считают, что именно белок, как одна из молекул жизни появилась первой на Земле.

Белок – это высокомолекулярное органическое соединение, построенное из 20 аминокислот. Аминокислоты появились на Земле, когда в атмосфере появились метан, аммиак, пары воды. Воздействие ультрафиолетового солнечного излучения привело к образованию формальдегида, затем цианистого водорода. Именно они являются ключом к разгадке появления белков и нуклеиновых кислот. В 1953 году в Чикаго американский ученый Миллер экспериментально установил, что если подвергать воздействию электрическим зарядом смесь метана, воды и водорода можно получить до 2% различных аминокислот. Из 20 аминокислот в организме человека синтезируется только 12, остальные 8 в готовом виде поступают в организм вместе с пищей. Белки в организме разнообразны. Свыше 10 миллионов белков выполняют разные функции: структурные, регуляторные (гормоны), каталитические (ферменты), защитные (антитела), транспортные (гемоглобин), энергетические и др.

Постоянное обновление белка лежит в основе обмена веществ, и он играет важную роль в жизнедеятельности организма. Кстати, до 20% поглощенной энергии облучения связано с повреждением белка. Механизм воздействия радиации на молекулу белка заключается в следующем.

При облучении молекулы белка ионизирующими излучениями она возбуждается в целом, но за счет миграции энергии (как в молекуле ДНК) разрыв происходит в наиболее слабых местах, а именно в связях между аминокислотами (модель аналогична рис.15.2). В отличие от молекулы ДНК, молекула белка системы восстановления и защиты от радиации не имеет. Т.е. разрушения сохраняются.

Такие нарушения в структуре белка приводят к нарушению его функций.

Иммунной системой часто такой белок рассматривается как инородное тело и выводится из организма естественным путем. Свои функции он выполнить не может. Кстати, синтезированный в соматической клетке нормальный белок в большинстве случаев после выполнения своих функций также разрушается естественным путем и выводится из организма.

Примечание. Волос человека это тоже белок. Одно из последствий облучения человека – выпадение волос, как результат формирования дефектного белка.

Какие же последствия для организма возникают за счет появления в значительных количествах разрушенных белков?

Большое количество молекул белка в организме, их постоянное обнов-

ление позволяет на биологическом уровне противостоять радиации конечно с учетом степени их облучения. Т.е. вместо дефектного белка в очередном цикле будет синтезирован нормальный белок и особых драматических ситуаций не будет (если доза облучения не слишком большая), если не считать нагрузки на иммунную систему и отравление организма.

Л и п и д ы

Липиды – жироподобные вещества и жиры, плохо растворимые в воде. Они входят в состав клеточных перегородок (мембран), а также играют роль запасных питательных веществ в организме, накапливаясь в отдельных участках тела. В связи с плохой проводимостью тепла, они выполняют защитную функцию.

При облучении липидов ионизирующими излучениями последствия во многом зависят от того, какие именно липиды облучаются. Если липиды не активно участвуют в процессах обмена веществ, то они меньше влияют на здоровье человека (накопленные жиры). Однако разрушения липидов, входящих в мембраны клеток приводят к нарушению метаболических процессов на границах мембран и преждевременному старению организма.

Действие ионизирующих излучений на липиды следующее. Под влиянием облучения происходит образование свободных радикалов ненасыщенных жирных кислот, которые при взаимодействии с кислородом образуют перекисные радикалы, а последние, в свою очередь, реагируют с нативными жирными кислотами. Это процесс перекисного окисления липидов. Так как *липиды* – основа биомембран, то перекисное окисление повлечет за собой изменение их свойств. А поскольку клетка представляет собой систему взаимосвязанных мембран и многие процессы клеточного метаболизма проходят именно на мембранах, то в клетке нарушаются биохимические процессы. Нарушение целостности наружной мембраны клетки приводит к сдвигу ионного баланса клетки из-за выравнивания концентраций натрия и калия (в клетке – повышенное количество калия, в межклеточном пространстве – натрия).

У г л е в о д ы

Общая формула углеводов может быть представлена в виде $C_n(H_2O)_m$. Учитывая, что молекула углерода более устойчива к облучению, чем молекула воды (требуется больше энергии для ее разрушения), то при её облучении, прежде всего, возникают радикалы воды, о свойствах которых уже говорилось ранее. Поскольку *углеводы* – источник энергии в организме, то при их разрушении такой источник исчезает, что приводит к угнетению многих жизненно важных систем организма.

И все же, так как в организме человека всего 5% углеводов, то их разрушение не вызывает такого драматизма, как разрушение других молекул.

Соматическая клетка

Клетка – это один из основных структурных, функциональных и воспроизводящих элементов живой материи, ее элементарная живая система.

В 1 г человеческой ткани примерно **600** миллионов клеток, у новорожденного человека число клеток составляет $2 \cdot 10^{12}$, которое еще больше возрастает по мере роста организма. У взрослого человека в среднем 10^{23} клеток.

Клетка имеет достаточно сложное строение и изучается в биологии.

Справка. Если рассматривать только химический состав клетки, то в нее входит около 100 химических элементов, но на долю 4-х из них приходится 98% массы клетки – это **кислород (65–75%), углерод (15–18%), водород (8–10%), азот (1,5–3%)**. В значительных количествах в организме человека имеются: сера, фосфор, хлор, калий, натрий, магний, кальций, железо. Остальные микроэлементы имеются в незначительных количествах. Воды в клетке **70–80%**. Кроме химических, в клетке имеются и биологические молекулы: белки – **(10–20%)**, жиры – **(1–1,5%)**, углеводы – **(2%)**, нуклеиновые кислоты **(1–2%)**.

В организме человека клетки выполняют разные функции. Различают клетки: половые, соматические, жировые, лейкоциты, лимфоциты и др. Радиобиологический закон выделяет два типа клеток. **Делящиеся клетки** (и малодифференцированные ткани) относятся к **радиочувствительным**. Такими являются **кроветворные клетки костного мозга, зародышевые клетки семенников, кишечный и плоский эпителий**.

Справка. У детей все клетки делятся до окончания роста, а у взрослых делятся только клетки кожи, желудочно-кишечного тракта, глаз и крови. Остальные клетки периодически обновляются.

Неделяющиеся клетки (и дифференцированные ткани) относят к **радиоустойчивым**. Такие клетки содержат: мозг, мышцы, печень, почки, хрящи, связки. Исключение в этом списке составляют лимфоциты, несмотря на их дифференциацию и неспособность к делению.

Наибольший вред организму приносит облучение соматических клеток и клеток крови. Рассмотрим в качестве примера вначале соматическую клетку, так как их в организме большинство. Выделим в клетке только те элементы, которые больше всего подвержены воздействию радиации и вызывают наиболее тяжелые последствия. Поняв механизм воздействия радиации на клетку можно предпринимать меры защиты, которые снизят результаты этого воздействия.

Модель клетки (ее фрагменты) показана на рис. 15.3. Клетка состоит из мембраны, цитоплазмы, ядра, рибосом, митохондрий, транспортных молекул тРНК (рибонуклеиновой кислоты), матричных мРНК, молекул АТФ (аденозинтрифосфата), рибосомных рРНК и др. В ядре клетки находится 46 хромосом.

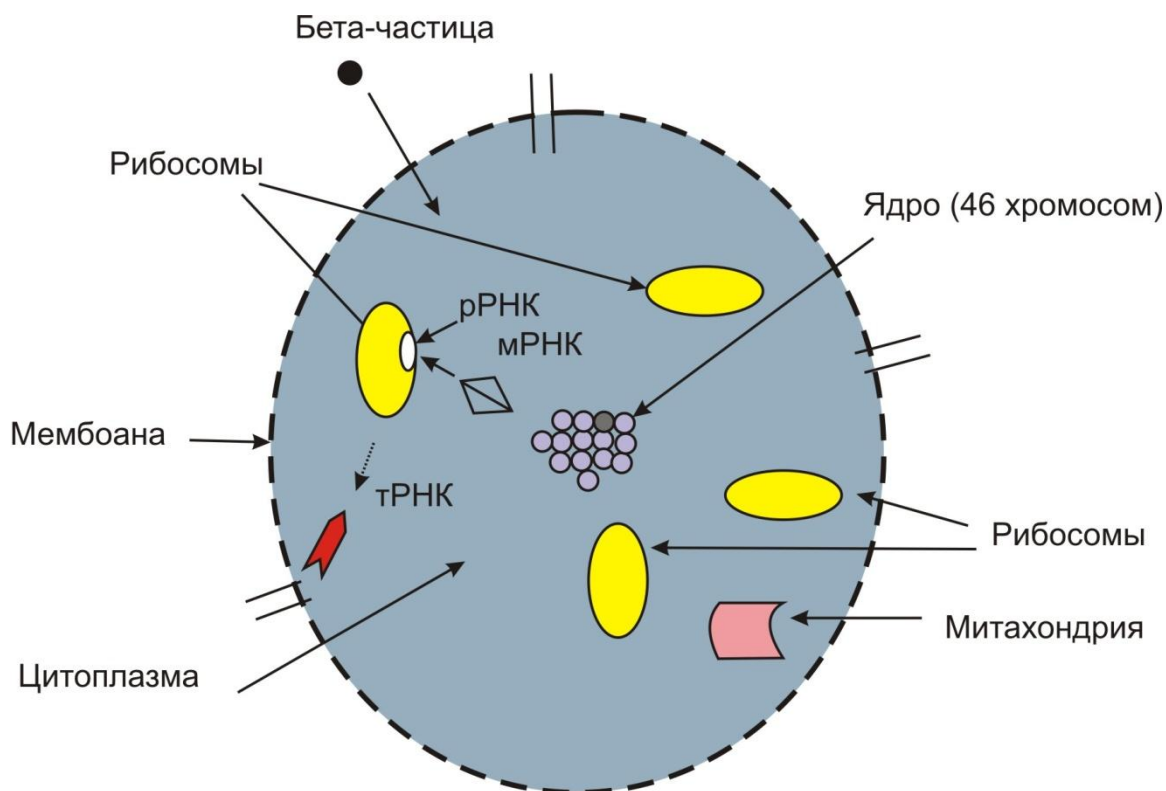


Рис.14.3. Модель соматической клетки (фрагмент синтеза белка)

Примечание: в клетке 80% рРНК, 5% – мРНК, 15% – тРНК. Рибосомы – клеточные органеллы, в которых синтезируются молекулы белка. Матричные (информационные) мРНК «снимают копию» с участков молекул ДНК и доставляют в рибосомы информацию о типах белка, которые необходимо синтезировать. Транспортные тРНК из тока кровеносных сосудов забирают аминокислоты и транспортируют их в рибосомы, где рибосомные рРНК строят белок. Иногда для синтеза белка несколько рибосом объединяются по «команде» мРНК. Обычно в данный момент времени задачу синтеза белка решают только около 10% рибосом, остальные «отдыхают».

При облучении клетки, например, бета-частицами, прежде всего, повреждается мембрана. Если учесть, что давление внутри клетки больше, чем в межклеточном пространстве, то через образовавшиеся «бреши» будет вытекать цитоплазма. В этом случае тРНК прекращают свою работу по транспортировке аминокислот в рибосомы, и следуют к ядру клетки за молекулами жира и белка и транспортируют их к местам повреждений мембраны и «зашивают» бреши. Таким образом, тРНК вместо того, чтобы заниматься своим делом – транспортировать аминокислоты в рибосомы для синтеза белка, занимаются «ремонт» мембраны. Если интенсивность облучения превышает некоторый предел, то тРНК задачу «ремонта» мембраны решить не могут и клетка погибает. Дальнейшее проникновение бета-частиц в клетку может вызвать разрушения любых органелл. При облучении бета-частицами самих молекул тРНК они повреждаются и не могут

выполнять свои функции. Но в клетке имеется резерв тРНК (их 15%) и поэтому особого драматизма это не вызывает.

При облучении **рибосом**, за счет разрушений рРНК и белка, в рибосоме может быть построен другой белок, который ведет себя как инородное тело. Такое облучение не всегда представляет большую опасность, так как в последующих циклах может быть сформирован и «свой» белок. **Повреждение матричных мРНК** также может привести к формированию «чужого» белка. Если в последующих циклах облучение отсутствует или не приводит к разрушению мРНК, то информация для строительства белка будет достоверной. В обоих случаях дефектный белок поступит в кровь, и с помощью иммунной системы будет выведен из организма естественным путем.

Наиболее драматичная ситуация возникает, если поражаются хромосомы и их главная часть – молекулы ДНК. В этом случае клетка или погибает или начинает бесконтрольно делиться. В последнем случае наблюдается развитие рака.

Если учесть воздействие ионизирующего излучения и на другие основные органеллы клетки, то можно выделить следующие основные возможные последствия облучения:

- **при облучении ядра клетки возможны: подавление клеточного деления, запуск механизма бесконтрольного деления (в соматических клетках);**
- **нарушение процессов внутриклеточного пищеварения;**
- **нарушение энергетического обмена за счет разрушения (повреждения) митохондрий и молекул АТФ (аденозинтрифосфорной кислоты);**

Если обобщить реакцию клетки на облучение (биологическая стадия), то можно выделить три возможные типа реакции на облучение:

- ***временная задержка деления;***
- ***репродуктивная (митотическая) гибель клетки;***
- ***интерфазная гибель клетки.***

Временная задержка деления зависит от дозы: на каждый Грей дозы облучения клетка отвечает задержкой митоза в 1 час. Проявляется этот эффект независимо от того, выживет ли клетка в дальнейшем. Причем с увеличением дозы облучения увеличивается не число реагирующих клеток, а именно время деления каждой клетки. Эта реакция имеет огромное приспособительное значение: увеличивается длительность интерфазы, оттягивается вступление клетки в митоз, создаются благоприятные условия для нормальной работы системы репарации ДНК.

При увеличении дозы облучения, развивается ***митотическая гибель клетки***. ***Основная причина митотической гибели клетки – повреждение ее хромосомного аппарата, приводящее к дефициту синтеза ДНК.***

Интерфазная гибель клетки наступает до вступления клетки в митоз. Для большинства соматических клеток человека она регистрируется после облучения в

дозах в десятки и сотни Грей. Лимфоциты (радиочувствительные клетки) гибнут по этому механизму даже при небольших дозах.

Механизм интерфазной гибели клетки следующий. За счет разрывов в молекуле ДНК нарушается структура хроматина. В мембранах идет процесс перекисного окисления липидов. Изменения ДНК-мембранного комплекса вызывают остановку синтеза ДНК. Повреждение мембраны лизосом приводит к выходу из них ферментов – протеаз и ДНК-аз. Эти ферменты разрушают ДНК, что ведет к пикнозу ядра. Повреждение мембран митохондрий ведет к выходу из них кальция, который активирует протеазы. Все это приводит к гибели клетки.

Степень разрушения клетки зависит не только от поглощенной дозы, но и ее распределения во времени. Если полученная доза растянута во времени, то ущерб будет меньше. Особенно это касается делящихся клеток. Впрочем, последствия для делящихся клеток во многом зависят от того, на какой фазе деления клетки имело место облучение. Итак, возможны три варианта последствий облучения клетки:

- **полное выживание клетки без последствий;**
- **процесс выживания и деления осложнен и клетка погибает;**
- **появление живой, но измененной клетки.**

Третий случай наиболее опасен. При облучении делящейся соматической клетки возможно развитие рака, так как может быть порожден процесс бесконтрольного деления измененных клеток.

Действие ионизирующих излучений на клетки крови

Как уже отмечалось, клетки крови чувствительны к облучению. Поэтому предупреждение ее заболевания – одна из важных проблем радиационной безопасности.

Наша справка. Кровь – непрозрачная, клейкая жидкость красного цвета, солоноватого вкуса, состоящая из двух частей: плазмы и форменных элементов (эритроцитов, лейкоцитов и тромбоцитов). Объем плазмы у человека равен 55–60% общего объема крови. Она состоит (на 90–91%) из воды и сухого остатка (9–10%), в котором имеются белки и соли. В плазме содержатся также глюкоза, молочная кислота, жирные кислоты, ферменты, некоторые микроэлементы.

Основную массу форменных элементов крови составляют **эритроциты**.

Это самые многочисленные элементы крови (**4–5,5 млн. в 1 мм³**). Продолжительность жизни эритроцитов **30–120** суток. Образуются эритроциты в красном костном мозге, а разрушаются в печени и селезенке. **Они выполняют ряд важных функций: 1) поглощение кислорода в легких и перенос его в капилляры, поглощение углекислоты в капиллярах тканей и доставка ее в легкие; 2) сохранение активной реакции крови; 3) поддержание ионного состава крови; 4) участие в водно-солевом обмене; 5) адсорбция (поглощение) токсинов.**

При облучении крови ионизирующими лучами количество **эритроцитов** ежесуточно снижается и за месяц их потеря может достигнуть **25%** от исходного

уровня. В результате развивающаяся **анемия** замедляет процессы репарации, а **дефицит кислорода** в костном мозге нарушает его способность восстанавливать кроветворение (получается замкнутый круг). Нарушается выполнение эритроцитами и других выше перечисленных функций.

Лейкоциты – типичные ядерные клетки. Они выполняют защитную функцию в борьбе с инфекцией. **Один лейкоцит** может поглотить **15–20 микробов**. Лейкоциты принимают участие в создании иммунитета, вырабатывая антитела, а также освобождают организм от погибших клеток. Время жизни лейкоцитов **3–5** суток. **Антитела** – белковые вещества, способные склеивать микроорганизмы, растворять, разрушать их. Антитоксины обезвреживают яды, выделяемые микробами.

При облучении ионизирующими лучами крови количество лейкоцитов уменьшается пропорционально полученной дозе. Сокращение лейкоцитов снижает сопротивляемость организма человека инфекциям.

Лимфоциты – наиболее чувствительный показатель тяжести поражения от ионизирующих излучений. Сокращение числа лимфоцитов наблюдается сразу после облучения и достигает максимума на 1-е – 3-и, сутки, тем самым подавляется иммунная система.

Тромбоциты играют важную роль в процессе свертывания крови. При облучении ионизирующими лучами их количество падает, а следовательно появляются проблемы со свертываемостью крови.

Под действием ионизирующих излучений могут возникнуть нарушения кроветворения на различных этапах клеточного обновления. Может быть временное прекращение деления клеток, гибель малодифференцированных клеток, нарушение продолжительности созревания, жизни большинства зрелых функционирующих клеток. **Самым серьезным из названных заболеваний является нарушение дифференциации** клеток, приводящее к лейкозу.

Лейкоз – это заболевание, характеризующееся избыточным образованием неполноценных клеток крови (эритроцитов, лейкоцитов, тромбоцитов). Эту болезнь называют «раком» крови или «белокровием».

Выводы по второму вопросу:

1. Молекулы ДНК и клетки человека могут противостоять радиационному облучению, но только при определенной интенсивности и времени действия облучения.

2. Гибель отдельных клеток не означает гибели органа или организма в целом, вместо погибших клеток стимулируется деление новых. Появление живой, но измененной клетки вызывает опасность развития рака.

3. Наиболее разрушительными для организма человека являются радикалы воды.

Особенность раковых заболеваний – длительный латентный период, т.е. рак, проявляется не сразу, а через значительное время после облучения. Заметим, что развитию рака способствуют не только радиационное облучение, но и поступление в каждую клетку канцерогенов, т.е. химических веществ, которые воздействуют на

ядро клетки, облучение электромагнитными волнами сотовых телефонов и других излучателей. Подробней этот вопрос рассматривается во 2 части учебного пособия.

14.3 Радиочувствительность органов и систем человека

Как известно, группы клеток образуют ткани, из которых состоят органы и системы человека. Ткани – это не просто совокупность клеток, а система, которая выполняет свои функции. **Разные органы и ткани имеют свою радиочувствительность.**

Радиочувствительность – это чувствительность биологических объектов к действию ионизирующих излучений. Альтернативным понятием является **радиостойчивость (радиорезистентность)**.

Наиболее часто в качестве меры радиочувствительности используется LD_{50} – доза облучения, вызывающая гибель 50% облученных биологических объектов. Степень радиочувствительности сильно варьируется в пределах вида, организма, клетки.

Чтобы правильно оценить последствия облучения организма человека, необходимо оценить радиочувствительность на клеточном, тканевом, органном и организменном уровнях.

На **клеточном** уровне радиочувствительность зависит от: организации генома, состояния системы репарации ДНК, содержания в клетке антиоксидантов, активности ферментов, утилизирующих продукты радиолитического распада, от интенсивности окислительно-восстановительных процессов.

Наиболее радиочувствительными в организме будут ткани, имеющие резерв активно размножающихся малодифференцированных клеток (кровотворная ткань, гонады, эпителий тонкого кишечника).

Наименее радиочувствительными (наиболее радиостойчивыми) будут высокоспециализированные малообновляющиеся ткани (мышечная, костная, нервная). Исключение составляют только *лимфоциты*.

На **органном уровне** радиочувствительность зависит не только от радиочувствительности тканей, составляющих данный орган, но и от его функций.

Наиболее высокой радиочувствительностью (наибольшей поражаемостью) при внешнем облучении обладают органы и ткани с интенсивно делящимися клетками:

- **кровотворной системы** (костный мозг, селезенка, лимфатические узлы);
- **половой системы;**
- **пищеварительной системы** (слизистые оболочки тонкой кишки, желудка).

Несколько слов об радиостойчивости основных органов и систем.

1. Радиостойчивость кровотока системы.

О последствиях облучения кровеносной системы и системы крови отмечалось выше. Кровеносная система и красный костный мозг теряют способность нормально функционировать уже при дозах 0,5–1 Гр. Однако, они обладают способностью восстанавливаться, и если не все клетки поражены, кровеносная система может восстанавливать свои функции.

2. Радиустойчивость половой системы.

- **Семенники.** В них постоянно идет размножение сперматогониев, которые обладают высокой радиочувствительностью. Напротив, сперматозоиды (зрелые клетки) являются более устойчивыми к облучению. Уже при дозах 0,15 Гр происходит клеточное опустошение семенников. При облучении в дозах 3,5–6 Гр возникает постоянная стерильность.

- **Яичники.** В яичниках взрослой женщины содержится популяция незаменимых овоцитов. Воздействие однократного облучения в дозе 1–2 Гр на оба яичника вызывает временное бесплодие и прекращение менструаций на 1–3 года. При остром облучении в диапазоне 2,5–6 Гр развивается стойкое бесплодие.

3. Радиустойчивость пищеварительной системы.

- **Органы пищеварения.** Наибольшей радиочувствительностью обладает тонкий кишечник, облучение которого дозами в 10–100 Гр приводит к его гибели. Далее по снижению радиочувствительности следуют полость рта, язык, слюнные железы, пищевод, желудок, прямая и ободочная кишки, поджелудочная железа, печень.

4. Краткая характеристика радиустойчивости других органов и систем

- **Сердечно-сосудистая система.** В сосудах большей радиочувствительностью обладает наружный слой сосудистой стенки, что объясняется высоким содержанием коллагена. Сердце считается радиустойчивым органом, однако при локальном облучении в дозах 5–10 Гр можно обнаружить изменения миокарда. При дозе 20 Гр отмечается поражение эндокарда.

- **Органы дыхания.** Легкие взрослого человека – стабильный орган с низкой пролиферативной активностью. Последствия облучения легких проявляются не сразу. При локальном облучении может развиваться радиационный пневмонит, воспаление дыхательных путей, приводящих к фиброзу. Это часто лимитирует лучевую терапию. При однократном воздействии гамма-излучения LD₅₀ для человека составляет 8–10 Гр, а при фракционировании в течение 6–8 недель – 30–50 Гр.

- **Органы выделения.** Почки достаточно радиустойчивы. Однако облучение почек в дозах более 30 Гр за 5 недель может привести к развитию хронического нефрита.

- **Органы зрения.** Возможны два типа поражений глаз: воспалительные процессы в конъюктиве и склере (при дозах 3–8 Гр) и катаракта (при дозах более 8 Гр). В этом случае наиболее опасно нейтронное облучение.

- **Центральная нервная система.** Это высокоспециализированная ткань человека радиоустойчива. Клеточная гибель наблюдается при дозах свыше 100 Гр.

- **Эндокринная система.** Она обладает относительной радиоустойчивостью.

- **Кости, сухожилия.** У взрослых они радиоустойчивы, в детском возрасте или при заживлении переломов радиочувствительность повышается. Наибольшая радиочувствительность скелетной ткани характерна для эмбрионального периода.

- **Мышцы.** Высокорадиоустойчивы.

Таким образом, при облучении степень поражения органов можно расположить в следующей последовательности (от большего к меньшему поражению):

- органы кроветворения, костный мозг, селезенка, лимфатические железы;
- половые железы;
- желудочно-кишечный тракт, печень, сердечно-сосудистая система, органы дыхания;
- железы внутренней секреции (надпочечники, гипофиз, щитовидная железа, островки поджелудочной железы, паращитовидная железа);
- органы выделения, мышечная и соединительная ткань, хрящи, нервная ткань.

14.4 Возможности органов и систем человека противостоять облучению

Степень опасности облучения человека ионизирующими лучами для его здоровья зависит: **от вида излучения, времени облучения, равномерное облучение всего тела или отдельных органов и систем, это внешнее и (или) внутреннее.**

Для решения задач защиты от радиационного облучения необходимо знать не только радиочувствительность отдельных органов и систем к облучению, но и способность их противостоять облучению.

Ранее было показано, что радиации могут противостоять молекулы ДНК, белки на биологическом уровне, соматические клетки. Правда, эти возможности ограничены. Реакция органов и систем человека на облучение во многом зависит от того, какое это облучение внешнее или внутреннее.

Внешнее облучение – когда источник излучения находится вне организма человека. Внешнее облучение создается в основном гамма-излучением, рентгеновским излучением и нейтронным излучением. Его поражающая способность зависит от: энергии излучения, продолжительности облучения, расстояния от источника излучения до объекта облучения, от защитных мероприятий. Для жителей Республики Беларусь актуальной проблемой при внешнем облучении является облучение гамма-лучами и рентгеновскими лучами.

Гамма-лучи проявляют себя в зонах радиоактивного загрязнения территории цезием-137 после аварии на Чернобыльской АЭС. Рентгеновское облучение люди получают при медицинских обследованиях.

Внешнее облучение может быть равномерным по всему телу или неравномерным (от точечного источника). При внешнем облучении степень поражения в основном определяется радиочувствительностью тканей, органов и систем человека, которые подвергаются облучению, полученной дозой и продолжительностью облучения. Замечено, что наиболее опасно для здоровья равномерное непрерывное облучение всего тела даже небольшими дозами. Менее опасно многократное облучение долями суммарной дозы и еще менее опасно местное облучение, если этот орган или система не относится к группе с высокой радиочувствительностью. Подробней объяснение этим процессам приводится ниже.

Внутреннее облучение – если источники излучения находятся внутри организма человека. Радионуклиды попадают в организм в виде аэрозолей, атомов, молекул вместе с продуктами питания (**90%**), с питьевой водой (**5–8%**), с вдыхаемым воздухом (**2–5%**). Попадая в организм человека радионуклиды некоторое время находятся в токе крови, а затем накапливаются в отдельных органах и тканях в зависимости от типа радиоактивного изотопа. Например, равномерно по всему телу распределены: тритий, углерод, железо; в костях накапливаются: кальций, стронций, барий, независимо от того радиоактивны они или нет; в щитовидной железе накапливается йод, технеций и т.д.

Важное свойство органов – каждый из них накапливает схожие химические элементы (по числу валентных электронов). Например: натрий, литий, калий, рубидий. При этом в каждом органе преимущество отдается определенным химическим элементам. Например, для образования костей в продуктах питания должно быть достаточное количество кальция, но если в пище его недостаточно, но имеется стронций, то костями будет усваиваться и стронций, независимо от того какой это стронций – радиоактивный или нет.

При внутреннем облучении степень поражения организма зависит не только от количества попавших в организм радионуклидов, от распределения их по органам и системам, но и от времени их нахождения в органах и системах. В связи с обменными процессами в организме наблюдается естественное выведение радионуклидов из организма. Скорость выведения различных радионуклидов из различных органов различна.

Для оценки скорости выведения радионуклидов из организма введено понятие – **период биологического полувыведения**, т.е. это время, в течение которого количество данного радионуклида в органе или организме уменьшится вдвое.

Так как действие радионуклида зависит и от периода полураспада, то введено понятие **эффективного периода полувыведения**, который определяется по формуле:

$$T_{эф} = T T_б / (T + T_б), \quad (14.1)$$

где: **T** – период полураспада; **T_б** – период биологического полувыведения.

Какие же органы и системы могут противостоять радиации при внешнем и внутреннем облучении?

ПРИ ВНУТРЕННЕМ ОБЛУЧЕНИИ: ЭТО ТОЛЬКО ПОЧКИ, ПЕЧЕНЬ, ИММУННАЯ И КРОВЕНОСНАЯ СИСТЕМЫ.

ПРИ ВНЕШНЕМ ОБЛУЧЕНИИ ТОЛЬКО КРОВЕНОСНАЯ СИСТЕМА.

Известно, что выводящими системами из организма являются желудочно-кишечный тракт (ЖКТ), легкие, кожа и почки. Но при внутреннем облучении относительно активно противостоять радиации могут почки, иммунная и кровеносная системы при активном участии печени.

Таблица 14.1

Действие излучения на человека при облучении всего организма

Доза, Гр	Действие на человека
0–0,25	Отсутствие явных повреждений
0,2–0,5	Возможное изменение состава крови
0,5–1	Изменения в крови, усталость, слабая тошнота
1–2	Изменения в составе крови, рвота, явные патологические изменения. Нижний уровень развития легкой степени лучевой болезни
2–4	Нетрудоспособность (кровоизлияние, временная стерильность)
4	Смертность около 50%, тяжелая степень лучевой болезни
6	Повреждение центральной нервной системы, смертность около 100%
>8	Смерть неизбежна

где E – средняя энергия бета-частиц, МэВ; A – удельная радиоактивность, мкКи/г.

Почки

Почки играют основную роль в ускорении вывода радионуклидов из организма, являясь прекрасным пассивным фильтром, очищающим кровь от токсинов и продуктов распада. Они вырабатывают мочу для ускорения вывода ядов из организма, в том числе и радионуклидов, регулируют состав жидкостей организма, поддерживают кислотно-щелочной баланс крови, влияющий на чувствительность к радиации.

Факторами, перегружающими почки, являются: стресс, повышенное содержание мяса в рационе питания, зашлакованность и др. Разрушать почки могут токсические вещества такие как ртуть, мышьяк, кадмий, свинец, фтор, алюминий, щавельная кислота, органические растворители. Заболевания почек могут возникнуть из-за избытка в организме микроэлемента меди, дефицита микроэлементов кремния, хрома и магния, а также дисбаланса натрия.

В любом случае нарушение работы почек повышает нагрузку на другие органы выделения. Если шлаки и продукты распада не удаляются с мочой, то они выделяются через поры кожи с потом. Следует помнить, что через почки в сутки проходит 170 л жидкости и почти 1,5 литра выводится наружу. Поэтому с одной

стороны необходимо пить достаточное количество воды, с другой стороны необходимо помнить, что избыток воды перегружает почки.

К веществам, улучшающим работу почек, **относятся магний, кальций, витамин С. Самым уникальным продуктом, дающим почкам практически все необходимое, является гречиха.** Зашлакованность почек удаляют по специальной методике. Нормальная работа почек способствует выведению радионуклидов из организма. Для ускорения выведения радионуклидов из организма иногда целесообразно применять и другие способы, которые мы изучим позже.

Печень

Печень это активный фильтр. Она выполняет более 500 функций. Рассмотрим только те функции, которые связаны с противодействием радиации: это всасывание, расщепление жиров, углеводов, нейтрализация токсинов. Печень вырабатывает желчь, расщепляющую жиры. Печень также вместе с поджелудочной железой и другими органами регулирует количество сахара в крови.

Печень задерживает и радиоактивные вещества, пытается их «разрушить», но если они даже оказались не разрушенными, то она обеспечивает выведение их из организма естественным путем.

Работу печени ухудшают: *повышенное содержание в рационе питания жиров, углеводов, мяса, яиц сыра, переизбыток в том числе и овощей, злоупотребление алкоголем, дефицит витаминов В,С,К, микроэлементов кремния и меди, зашлакованность,*

Чтобы печень выполняла свои функции, в том числе связанные и с выведением радионуклидов из организма, она должна быть здоровой. *Улучшают работу печени витамины групп В,С,К, микроэлементы меди, кремния и серы, аминокислоты, содержащие серу, пониженное содержание жиров в рационе питания, употребление нейтральных продуктов, соблюдение режима труда и отдыха, периодическое очищение печени от шлаков по специальным методикам.*

Иммунная система

Иммунная система защищает человека от вирусов, бактерий, аллергенов, токсинов и от роста злокачественных клеток. В состав иммунной системы входят: селезенка, вилочковая железа (тимус), костный мозг, кровь, лимфоциты.

Защитными действиями иммунной системы руководит вилочковая железа. Из ткани костного мозга образуются лимфоциты (разновидность белых клеток крови). Их называют **В**-клетками. Проходя через вилочковую железу, часть из них превращается в **Т**-клетки. Вместе с другими клетками **Т** и **В**-клетки циркулируют в токе крови. **В**-клетки вырабатывают антитела, обеспечивающие иммунитет против инфекций, **Т**-клетки уничтожают инородные и раковые клетки.

Вилочковая железа – орган, состоящий из лимфоидной ткани и служащий для разрушения старых и дефектных красных кровяных клеток.

В вилочковой железе созревает лишь часть лимфоцитов, другая часть созревает в лимфатических узлах, служащих в основном для фильтрации.

Лимфатические узлы захватывают инородные частицы и бактерии, предотвращая их циркуляцию в организме. К лимфатическим узлам относятся и миндалины. Их воспаление (ангина) свидетельствует о перегрузке иммунной системы. Лимфатические узлы сосредоточены также в подмышечных впадинах, в паху, в области шеи, селезенки и вдоль пищеварительного тракта.

Сущность защиты от инородных включений заключается в следующем. Вилочковая железа, селезенка, костный мозг, лимфатические узлы могут отличать клетки «своих» от «чужих». То есть, любое инородное образование (вирус, раковая клетка, частичка радиоактивного вещества и др.) выявляется и окружается В-клетками, затем атакуются и уничтожаются Т-клетками. Хотя радиоактивные вещества разрушены Т-клетками и не могут, но после этого инородные тела попадают в лимфу и выводятся из тела. Так наш организм защищает нас от нежелательного воздействия внешнего мира.

Ухудшают работу иммунной системы:

- дефектные белки, возникшие за счет воздействия радиации на соматические клетки;
- перегрузка лимфатических узлов (фильтров) иммунной системы продуктами распада, микробами и раковыми клетками;
- недостаток в рационе питания витаминов А, Е, С, группы В, микроэлементов магния, селена, железа, йода и цинка;
- подавленные функции почек и печени за счет их зашлакованности;
- повышенная кислотность в организме, как за счет стрессов, так и за счет повышенного содержания мяса в рационе питания;
- гастрит с повышенной кислотностью;
- некачественная питьевая вода, обилие жирной пищи.

Как поддержать иммунную систему? Необходимо устранить причины ухудшающие работу иммунной системы, улучшить работу печени и почек, принимать повышенное количество, прежде всего, витаминов В₁, В₆ и С, продуктов с микроэлементами кальция, магния, селена, железа, йода и цинка.

Кровеносная система

Кровь обеспечивает работу дыхательной, пищеварительной и иммунной систем организма. Для этого она доставляет различные вещества к различным частям тела, где они необходимы. Кровь несет кислород от легких к мышцам и диоксид углерода в обратном направлении, переносит продукты распада к почкам. Питательные вещества, витамины и гормоны присутствуют в токе крови. Кроме того, кровь вырабатывает антитела, борющиеся с инфекциями во всех частях тела.

Кровь защищает нас и от радиации за счет поддержки кислотно-щелочного равновесия. Этот баланс важен, так как обеспечивает транспортировку, как питательных веществ, так и токсинов. Это значит, что кровь должна быть полноценной, содержать все необходимые питательные вещества и своевременно доставлять их каждой клетке, «страдающей» от радиации. Тогда, несмотря на облучение, клетка сможет во многих случаях «выжить» и выполнять свои функции,

поддерживая работоспособность организма и при облучении. Следует подчеркнуть, что такая защита не абсолютна.

Ухудшают состав крови:

- облучение радиацией кроветворной системы;
- избыток мяса и яиц в рационе питания;
- не оптимальное соотношение натрия и калия в крови (должно быть от 7 до 1 – тогда условия для размножения бактерий наименее благоприятны);
- больные печень, желудок, почки, легкие;
- дефицит в крови железа, фолиевой кислоты, витаминов С, В₉, В₁₂, В₁₃, РР, микроэлементов магния, железа, фосфора, оптимального содержания животного белка.

Улучшают состав крови:

- употребление нейтральных продуктов (каши);
- преимущественное употребление овощей и фруктов;
- ограничение потребления мяса, яиц, жиров, молока;
- ограничение потребления сахара, лучше употреблять мед и фруктовые соки.

14.5 Радиационные синдромы

Особенности поражения организма в целом определяются двумя факторами:

- 1) **радиочувствительностью тканей, органов и систем, непосредственно подвергшихся облучению;**
- 2) **поглощенной дозой излучения, и ее распределением во времени.**

При облучении страдают все органы и ткани, но ведущим для организма является поражение одного или нескольких критических органов.

Критические органы – это жизненно важные органы систем, которые повреждаются первыми в данном диапазоне доз, что обуславливает гибель организма в определенные сроки после облучения.

Известны три группы критических органов:

Первая группа – все тело, гонады, красный костный мозг.

Вторая группа – мышцы, щитовидная железа, печень, почки, селезенка, желудочно-кишечный тракт, легкие, хрусталик глаза и другие органы, за исключением тех, которые относятся к 1 и 3 группам.

Третья группа – кожный покров, костная ткань, кисти, предплечья, голени и стопы.

Детерминированные и стохастические эффекты

Последствия облучения человека могут проявляться в двух вариантах: детерминированные и стохастические (случайные) эффекты.

Детерминированные эффекты

В основе возникновения детерминированных эффектов после облучения лежит превышение количества погибших клеток над числом образованных. Если ткань жизненно важна и существенно повреждена, то конечным результатом может быть смерть организма. Детерминированные эффекты наблюдаются при дозах **100 рад и более при облучении всего тела или локального облучения тканей.**

К детерминированным эффектам относят:

- опустошение красного костного мозга, проявление лучевой болезни;
- нарушение репродуктивной функции (временная стерильность мужчины при однократном облучении семенников составляет около 0,15 Гр. Постоянная стерильность у мужчин наступает при дозах от 3,5 до 6 Гр или 2 Гр/год. Постоянная стерильность у женщин наблюдается при дозах 2,5–6 Гр.;
- лучевая катаракта (при дозах от 2 до 10 Гр);
- неопухолевые формы поражения кожи;
- сокращение продолжительности жизни и др.

Эксперименты позволяют предполагать, что 80% последствий облучения являются обратимыми, а 20% относятся к стойким дефектам, снижающим жизнеспособность организма. На основании этого, всегда различают **Острое** и **хроническое облучение.**

Острая лучевая болезнь (ОЛБ)

Под **лучевой болезнью** человека понимаются самые разнообразные проявления поражающего действия ионизирующих излучений на организм. Многообразие этих проявлений зависит, прежде всего, от следующих факторов: *вид облучения* – общее или местное; *временной фактор* – однократное, повторное, пролонгированное, хроническое

облучение; пространственный фактор – равномерное и неравномерное облучение; *облучаемый объем* и *локализация облученного участка.*

- **1 (легкая)** – наблюдается при дозах 1–2 Гр. Скрытый период продолжается две-три недели, после чего появляется недомогание, общая слабость, тошнота, головокружение, периодическое повышение температуры. Заметные изменения в составе крови. Как правило, в результате лечения человек выздоравливает.
- **2 (средней тяжести)** – наблюдается при дозах 2–4 Гр. Скрытый период длится около недели. Признаки заболевания выражены более ярко. Появляется рвота, головные боли, наблюдаются кровоизлияния и потеря аппетита. Летальность может достигать 30%. Выздоровление при лечении наступает через 1,5–2 месяца.
- **3 (тяжелая)** – наблюдается при дозах 4–6 Гр. Скрытый период составляет несколько часов. Появляется сильная головная боль, рвота, понос с кровью, интенсивное выпадение волос. Летальность может составлять 30–100%.

Выздоровление при лечении может наступить через 6–8 месяцев.

- **4 (крайне тяжелая)** – наблюдается при дозах 6–10 Гр. Скрытого периода нет. Признаки заболевания проявляются сразу. Летальность достигает 100%. Причинами смерти чаще всего являются кровоизлияния или инфекционные заболевания, так как иммунная система подавляется полностью (таблица 2.5)

Острая форма возникает в результате облучения большими дозами в короткий промежуток времени. При дозах порядка нескольких тысяч рад поражение организма может быть мгновенным (смерть под лучом). Острая лучевая болезнь может возникнуть и при попадании внутрь организма больших количеств радионуклидов.

Характерной чертой острой лучевой болезни является волнообразность клинического течения, в чем можно усмотреть своеобразную ступенчатость проявления поражения отдельных систем организма.

Принято различать три периода в течении острой лучевой болезни: *период формирования*, *период восстановления* и, наконец, *период исходов и последствий*.

Период формирования острой лучевой болезни, в свою очередь, можно четко разделить на четыре фазы:

- 1) фаза первичной острой реакции;
- 2) кажущегося клинического благополучия (скрытая или латентная фаза);
- 3) выраженных клинических проявлений (фаза разгара болезни);
- 4) непосредственного восстановления.

1. Фаза первичной острой реакции. Критической системой, степень поражения которой определяет тяжесть и исход острой лучевой болезни в диапазоне доз 1–10 мЗв, является, как мы знаем, система кроветворения, и в первую очередь костный мозг. Развивается так называемая типичная форма острой лучевой болезни, при которой наиболее четко проявляются основные патогенетические закономерности клинического формирования ее отдельных фаз и периодов.

Первичная реакция организма человека возникает довольно скоро (в первые минуты – часы после общего облучения) и проявляется во всех случаях при дозах, превышающих 2 мЗв, появляется тошнота, рвота, усиливающаяся после приема жидкости, исчезает аппетит. Иногда ощущается сухость и горечь во рту. Пострадавшие испытывают чувство тяжести в голове, головную боль, общую слабость, сонливость.

Показатели степени тяжести ОЛБ в фазе первичной острой реакции

Показатель	Степень тяжести ОЛБ			
	1 (1–2 Гр)	2 (2–4 Гр)	3 (4–6 Гр)	4 (6–10 Гр)
Рвота	Через 2 часа и более, однократно	Через 1–2 часа, повторная	Через 0,5–1 час, многократно	Через 15–20 с, неукротимо
Диарея	Нет	Нет	Чаше нет	Может быть
Головная боль	Кратковременная, небольшая	Небольшая	Выраженная	Сильная, сознание спутано
Температура тела	Норма	Субфебрильная	Субфебрильная	30–39 ⁰ С
Состояние кожи	Норма	Слабая преходящая гиперемия	Умеренная гиперемия	Выраженная гиперемия
Продолжительность первичной реакции	Несколько часов	1 сутки	2–3 суток	2–3 суток

Наибольшее диагностическое, а в некоторых случаях и прогностическое значение имеет время проявления тошноты и рвоты, а также продолжительность диспепсического синдрома. У лиц, наиболее тяжело пострадавших при взрыве атомных бомб в Хиросиме и Нагасаки, первичная реакция возникала через 30 мин – 3 ч и продолжалась в течение нескольких (3–4) дней.

Неблагоприятными в прогностическом отношении признаками, предопределяющими очень тяжелое течение болезни (а следовательно, свидетельствующими о приближении величины дозы излучения к 10 Зв), являются: развитие шокоподобного состояния с падением артериального давления, кратковременная потеря сознания, температура, понос.

2. *Фаза кажущегося клинического благополучия.* Иногда эту фазу называют скрытой или латентной стадией лучевого поражения, подчеркивая тем самым отсутствие клинически видимых признаков болезни. Действительно, через 2–4 дня симптомы первичной реакции исчезают и самочувствие больных улучшается или даже нормализуется.

Продолжительность латентной фазы зависит от тяжести поражения и колеблется у человека от 14 до 32 дней. При очень тяжелых формах поражения (свыше 10 Зв) она вообще отсутствует.

Из клинических признаков в течение этой фазы отмечают выпадение волос и неврологическая симптоматика, которая также постепенно сглаживается.

3. *Фаза выраженных клинических проявлений.* К концу латентного периода самочувствие больных вновь резко ухудшается, нарастает слабость, повышается температура, ускоряется РОЭ. Развивается тяжелая картина заболевания, в связи с чем эту фазу часто называют разгаром болезни. Возникает так называемый геморрагический синдром, выражающийся кровоизлиянием в кожу, слизистые оболочки, желудочно-кишечный тракт, сердце и легкие. Опасность кровотечения в жизненно важных органах и возникновение инфекционных осложнений составляет основную угрозу для жизни больных в этот период.

Морфологический состав крови представлен почти одними лимфоцитами, т. к. все остальные элементы белой крови исчисляются единичными клетками или вовсе исчезают. Это приводит к относительному лимфоцитозу при абсолютной лимфопении. К концу фазы (а при больших дозах и выраженном геморрагическом синдроме – раньше) выявляется и начинает прогрессировать анемия. При этом в костном мозге и лимфатических узлах отчетливо выражены признаки регенерации, за исключением крайне тяжелых степеней поражения, рано приводящих к летальному исходу.

4. *Фаза непосредственного восстановления.* Начало фазы восстановления характеризуется нормализацией температуры, улучшением самочувствия, появлением аппетита, восстановлением сна. Прекращается кровоточивость, исчезают или ослабевают диспепсические явления. Как правило, больные быстро прибавляют в весе. Происходит постепенное восстановление показателей крови, которое у выживающих больных начинается еще в разгаре заболевания как следствие регенерации костного мозга.

Нормализация морфологического состава крови является отражением бурных регенераторных процессов в системе кроветворения, в чем легко убедиться по результатам пункции костного мозга. Нормализуются и биохимические показатели крови и мочи.

Продолжительность фазы восстановления – 1–2 месяца; к концу третьего месяца от начала заболевания обычно самочувствие становится вполне удовлетворительным, хотя отдельные проявления поражения еще имеют место.

Хроническая лучевая болезнь. До настоящего времени встречается неправильное понимание хронической лучевой болезни, к которой часто относят отдаленные последствия острого облучения.

Между тем, хроническая лучевая болезнь – самостоятельная физиологическая форма лучевого поражения, развивающаяся при продолжительном облучении организма в малых дозах. Она так же, как и острая лучевая болезнь, характеризуется фазностью течения, особенностями проявления в зависимости от равномерности облучения и имеет отдаленные последствия.

Своеобразие хронической лучевой болезни состоит в том, что в активно пролиферирующих тканях благодаря интенсивным процессам клеточного обновления длительное время сохраняется возможность морфологического

восстановления тканевой организации. В то же время такие стабильные ткани, как нервная, сердечно-сосудистая и эндокринная, на хроническое лучевое воздействие отвечают сложным комплексом функциональных реакций и крайне медленным нарастанием дистрофических изменений. Природа этих изменений и их радиобиологические механизмы, так же как и механизмы первичной реакции при остром поражении, пока не изучены.

Выраженный синдром хронической лучевой болезни, которому предшествует так называемая доклиническая стадия в виде неспецифических адаптивных реакций, а затем и формирование патологического процесса, развивается при суммарных дозах 0,7–1 Зв и интенсивности излучения 0,1–0,5 бэр в день.

Острые лучевые поражения при неравномерном облучении. Вариант острой лучевой болезни при общем, относительно равномерном, внешнем облучении встречается довольно редко. У человека такого рода поражения встречались лишь в результате взрывов атомных бомб и при единичных авариях. Но даже в абсолютном большинстве этих случаев, а тем более при терапевтических облучениях человека, возникают те или иные типы неравномерного облучения в зависимости от радиационной ситуации, прежде всего от облучаемого объема и проникающей способности излучения.

Рассмотрим два крайних случая неравномерного облучения:

- общее неравномерное облучение;
- местное (локальное) облучение.

В первом из них неравномерность поглощенной дозы создается в результате ослабления излучения по глубине падающего потока фотонов или частиц, а во втором – вследствие экранирования (случайного или специального) остальных частей организма или в результате прицельного облучения.

В интервале между этими крайними примерами можно представить себе самые различные промежуточные варианты и их сочетания. Следует ожидать соответствующее многообразие клинических форм возникающих поражений.

Систематизация представлений об основных вариантах лучевых поражений организма, возникающих при неравномерном облучении, весьма важна для разработки новых методов лучевого лечения злокачественных новообразований.

Единственным правильным подходом к изучению разнообразных форм острых поражений при неравномерном облучении является оправдавшая себя концепция «критического органа», связывающая рассматриваемый эффект с поглощенной дозой излучения в облучаемом объеме.

Само по себе понятие «критический орган» сохраняет смысл как орган (ткань, система), ответственный за исход заболевания, возникшего при данной форме лучевого поражения. Поэтому при достаточно больших дозах ($\square 10$ Зв)

критическими могут оказаться не только органы кроветворения, как при общем облучении, но и многие другие. Например, при внешнем воздействии слабо проникающих излучений (бета-частицы, рентгеновское излучение малых энергий) критическим органом может оказаться кожа, площадь и степень ожогов которой в первую очередь будут определять исход местного и общего поражения организма.

Завершая рассмотрение острых поражений, возникающих как при относительно равномерном, так и при неравномерном облучениях, необходимо отметить, что принципиально те же закономерности имеют место и при внутреннем облучении, возникающем от попадания в пищеварительный тракт или в дыхательные пути больших количеств радиоактивных изотопов. В зависимости от особенностей их распределения в организме, а также от энергии, а следовательно, и от проникающей способности излучения развивается тот или иной тип острого поражения.

Существенное отличие поражений от внутреннего облучения состоит в том, что особую опасность при нем приобретают радиоактивные изотопы тяжелых элементов, испускающие не только бета-, но и альфа-частицы. Обладая высокой относительной биологической эффективностью (ОБЭ), эти излучения, несмотря на малую проникающую способность, вызывают тяжелые повреждения эпителия воздухоносных путей и кишечника, в которых они оставляют весь запас своей энергии.

Поэтому в лечении таких поражений большое место отводится специальным мероприятиям, направленным на стимулирование выведения изотопов из организма и другие способы снижения дозовой нагрузки на критические ткани.

Особенности действия малых доз радиации. Дефицит достоверных данных в мировой науке о действии малых доз на состояние здоровья населения, длительное время проживающего в реальных условиях хронического внешнего и внутреннего облучения при одновременном действии на организм гамма-излучения, альфа- и бета-частиц и их комплексного влияния с другими вредными факторами окружающей среды, а также отсутствие профилактических мер по защите населения Беларуси в первый период после Чернобыльской катастрофы требует определения более жестких критериев проживания и хозяйственной деятельности на территориях с повышенным радиационным фоном.

Международная комиссия по радиационной защите приняла положение о том, что любая, даже самая малая дополнительная доза радиации сверх естественного радиационного фона не является безопасной для живого организма и требует обязательного принятия мер по ее снижению. Для предупреждения неблагоприятного действия ионизирующих излучений осуществляется гигиеническая регламентация облучения человека, являющаяся важнейшим мероприятием в системе обеспечения радиационной безопасности людей, работающих и проживающих на данной территории. Радиационных заболеваний от одноразового воздействия сравнительно малых доз радиации не существует, но облучение стимулирует возникновение различных заболеваний.

Однако длительное воздействие малых доз радиации может привести к возникновению хронической формы лучевой болезни, проявляющейся через 1,5–3 года после начала облучения, протекающей вяло, без ярко выраженных проявлений периода разгара болезни. Высокая уязвимость красного костного мозга, вырабатывающего лейкоциты, приводит к ослаблению иммунной системы организма, а следовательно, к повышению восприимчивости к любым инфекциям, быстрой утомляемости, малокровию. Это связано с тем, что при малых дозах радиации поврежденные и погибшие клетки распределены в тканях случайным образом и небольшое количество функционально неполноценных клеток в большинстве тканей не играет существенной роли, хотя в будущем эти клетки могут послужить основой новообразований. Следовательно, никакие, даже самые малые, дозы радиации не могут быть абсолютно безвредными.

Если опасность больших доз облучения ни у кого не вызывает сомнения, то по поводу облучения малыми дозами единого мнения нет. Дело в том, что радиационный риск при малых дозах настолько мал, что стохастические эффекты наступают через длительное время после облучения и могут быть неопределенными. В норме клетки делятся, в точности воспроизводя самих себя. Но в какой-то момент одно деление на миллион нарушается, и возникает измененная (атипичная) клетка.

При малых дозах облученная клетка не гибнет, а изменяется. Атипичная, но живая клетка может дать в результате деления целый клон измененных клеток. Обычно иммунная система быстро обнаруживает и уничтожает атипичную клетку. Но если этого не произошло то после продолжительного периода времени, называемого латентным, может развиваться злокачественное образование, при котором размножение измененных клеток становится неконтролируемым. Клетки в таком состоянии обычно группируются и приводят к возникновению злокачественной опухоли – канцерогенезу (раку).

Если поражена клетка, функция которой заключается в передаче генетической информации последующим поколениям (половая клетка), то последствия облучения могут привести к нарушению генетического кода и появлению генных мутаций. Нарушения в клетках и тканях облученного организма вызывают комплекс последовательно развивающихся патологических изменений.

Широкое разнообразие отдаленных последствий, наблюдаемое в разных тканях, различия в сроках проявления, тяжести и скорости развития заболевания связывают в настоящее время со скоростью деления клеток ткани. Острые радиационные эффекты проявляются рано в быстро делящихся тканевых клетках, а отдаленные эффекты проявляются намного позже в медленно делящихся клетках.

Из отдаленных последствий на первом месте стоят раковые заболевания, а среди них – лейкозы (рак крови), пик которых в зависимости от возраста облучаемых приходится на 5–25-й год после облучения. У детей до 15 лет наибольшая вероятность заболевания лейкозом приходится на 5-й год после облучения; у людей,

подвергшихся облучению в возрасте 15–29 лет – через 10 лет после облучения; у людей в возрасте 30–34 лет – через 15 лет; у людей старше 45 лет – через 25 лет после облучения. Это подтверждается медицинскими наблюдениями за населением Республики Беларусь. Болезни крови и кроветворных тканей у детей, подвергшихся радиационному воздействию, в 3,3 раза превышают средние республиканские показатели у всех наблюдаемых детей (по состоянию на 1997 г.).

У группы населения Республики Беларусь, проживающего на территориях с уровнем радиоактивного загрязнения по цезию-137 выше 555 кБк/м² (15 Ки/км²) и переселенного с них, отмечается рост показателей болезни бронхиальной системы, кровообращения, пищеварения, нервной и эндокринной систем. Показатель заболеваемости по ним превышает среднереспубликанский в 2,1–9,8 раз.

В результате крупномасштабного загрязнения окружающей среды радионуклидами йода и формирования высоких индивидуальных доз облучения за период 1986–1997 гг. увеличилась численность детей, больных раком щитовидной железы, в 71,7 раза и взрослых – в 3,4 раза по сравнению с 13-летним доаварийным периодом в 1974–1985 гг (табл. 14.3).

Таблица 14.3

Абсолютное число больных раком щитовидной железы до и после
Чернобыльской аварии

Годы	Дети	Взрослые	Всего
1974–1985	8	1383	1391
1986–1997	574	4647	5221

Наибольшее число больных детей выявлено в Гомельской и Брестской областях (Гомельская область – 305 детей, Брестская – 135, Минская – 65, Могилевская – 30, Гродненская – 32, Витебская – 7 детей).

Резкое возрастание рака щитовидной железы у детей обусловлено тем, что у детей, вследствие малых размеров железы на единицу поступившей активности, формируются дозы в 2–10 раз больше, чем у взрослых.

Еще одно возможное и очень серьезное последствие облучения значительной части населения – накопление мутаций в генофонде. При большом числе накопившихся мутаций, которые раньше не проявлялись, существует вероятность того, что может возникнуть ситуация, когда генофонд будет не в состоянии обеспечить воспроизводство нации.

После Чернобыльской катастрофы частота рождения детей с пороками развития увеличилась по всей республике, однако если показатель такого увеличения на «условно чистых» территориях составляет 59%, на территориях, загрязненных цезием-137, от 37 до 555 кБк/м² – 54%, то на территориях с плотностью загрязнения более 555 кБк/м² – 86%. Увеличение рождаемости детей с пороками развития после

Чернобыльской катастрофы отчасти объясняется возрастанием мутаций, индуцированных облучением. Именно поэтому должны быть приняты все меры для предотвращения процесса разрушения генофонда.

Меры профилактики должны носить комплексный характер и быть направлены на постоянный дозиметрический контроль уровней радиоактивного загрязнения внешней среды, продуктов питания и воды, снижение доз внешнего и внутреннего облучения.

Стохастические эффекты

Это такие эффекты, которые возникают, когда облученная клетка не гибнет, а изменяется. Изменившаяся, но жизнеспособная клетка может дать в результате деления целый клон (новое поколение) измененных клеток. Как правило, развитие такого клона может быть подавлено, а любой выживший клон будет с большой вероятностью уничтожен или изолирован защитными механизмами организма. Но если этого не произошло, то после продолжительного периода времени, называемого латентным периодом, может развиваться рак.

При поражении половой клетки появляются наследственные эффекты.

Стохастические (случайные) эффекты могут быть как при больших, так и при малых дозах облучения и являются беспороговыми. Латентный период может быть значительным, сильно различаться по продолжительности у отдельных людей и зависит от вида рака. Степень тяжести заболевания не зависит от величины дозы, но по мере увеличения дозы растет частота, то есть, вероятность выхода эффектов.

При малых дозах (менее 1 Гр) заболевания раком носят случайный характер, как и другие заболевания. Особенностью диапазона стохастических эффектов является то, что в его пределах может быть и хроническая лучевая болезнь (ХЛБ).

Хроническая лучевая болезнь представляет собой клинический синдром, формирующийся медленно, постепенно, при длительном воздействии на организм ионизирующего излучения, разовые и суммарные дозы которых превышают принятые предельно допустимые для профессионального облучения.

Выделяют два варианта ХЛБ:

- 1) с развернутым клиническим синдромом, возникновение которого обусловлено действием общего облучения;**
- 2) с клиническим синдромом преимущественного поражения отдельных органов и систем от внутреннего или внешнего облучения (местные лучевые поражения).**

14.6 Способы защиты организма человека от радиации

В настоящее время для противолучевой защиты применяются радиопротекторы, которые вводятся в организм за 20–30 минут до облучения. Такая защита применяется при кратковременном воздействии больших доз

ионизирующих излучений (от 1 Гр и выше), а также при лучевой терапии опухолей, и не применяется при хроническом облучении малыми дозами.

Введение в организм эффективных доз радиопротекторов сопровождается значительными изменениями различных биохимических процессов, на фоне которых происходит облучение. Образование эндогенных тиолов (сульфгидрильных групп) в результате применения не только внешних тиоловых протекторов, но и при введении индолилалкиламинов и других радиопротекторов, – одно из проявлений таких многочисленных изменений. Кроме того, придается значение и другим эндогенным биологически активным соединениям, изменение содержания которых под влиянием средств химической защиты создает биохимический фон радиорезистентности за счет мобилизации защитных ресурсов организма. Имеется в виду, с одной стороны, наблюдаемое под влиянием протекторов увеличение содержания эндогенных аминов, обладающих радиозащитной активностью (серотонин, дофамин, гистамин), с другой – снижение содержания продуктов окисления липидов, обладающих радиомиметическим действием. Первые из них рассматриваются как *эндогенные протекторы*, вторые – как *эндогенные радиосенсибилизаторы*. Биогенные амины наряду с гипоксическим механизмом действия активируют систему циклических нуклеотидов, контролирующую клеточное деление, синтез нуклеиновых кислот, проницаемость мембран и другие клеточные процессы, переводя их в состояние радиорезистентного метаболизма.

Из многих изученных средств наиболее эффективными и перспективными являются радиопротекторы, отнесенные к двум классам химических соединений – **аминотиолам** и **индолилалкиламинам**.

Радиопротекторы предназначены в основном для индивидуальной защиты организма от внешнего облучения в чрезвычайных ситуациях (аварийные и военные условия) и для преимущественной защиты нормальных тканей при лучевой терапии злокачественных опухолей.

Из многих известных средств выделяются наиболее изученные радиопротекторы, относящиеся к двум большим классам – **серосодержащим соединениям** и **индолилалкиламинам**. В комплекте аптечки индивидуальной АИ-2 содержится два пенала с радиозащитным средством «Цистамин», который относится к серосодержащим соединениям. Этот препарат принимают в один прием – шесть таблеток по 0,2 г за 30–60 мин до воздействия ионизирующего излучения. Он является радиопротектором кратковременного действия (эффективно защищает в течение 2 ч). Повторный прием препарата рекомендуется не ранее чем через 4–6 ч.

В индивидуальную аптечку для персонала предприятий атомной энергетики включен радиопротектор экстренного действия «Индралин». Противолучевой эффект препарата начинается через 5 мин, а через 10–15 мин достигается его максимальное действие. Препарат следует принимать в дозе 0,45 г (три таблетки по 0,15 г) при проведении экстренных работ по ликвидации аварии или эвакуации

персонала из аварийной зоны. Продолжительность его действия – около 1 ч. В аптечке имеется вторая доза индралина, которую можно принять через 1 ч после первой. Радиопротектор вызывает острую тканевую гипоксию в радиочувствительных тканях и таким образом снижает тяжесть лучевого поражения кроветворной ткани костного мозга, кишечника и кожи.

Противолучевой эффект радиопротекторов в организме реализуется двумя путями. Решающее значение для проявления защитного эффекта серосодержащих радиопротекторов имеет достижение пороговой концентрации радиопротектора в клетках критических органов (кроветворной системы и кишечника) при общем облучении или в клетках других защищаемых тканей при локальном радиационном воздействии. Преимущественный механизм радиозащитного действия индолилалкиламинов в организме состоит в создании тканевой гипоксии вследствие временного спазма кровеносных сосудов. В связи с разными механизмами защитного действия радиопротекторов для усиления радиозащитного эффекта целесообразно применять смеси радиопротекторов, принадлежащих к разным классам.

Среди веществ, обладающих противолучевой активностью, есть вещества и природного происхождения: витамины, меллитин-полипептид из пчелиного яда, экстракты женьшеня, элеутерококка, китайского лимонника.

Противолучевой эффект радиопротекторов в организме решается двумя путями. Решающее значение для проявления защитного эффекта **аминотиолов** имеет достижение пороговой концентрации радиопротектора в клетках критических органов (кроветворной системы и кишечника) при общем облучении или в клетках других защищаемых органов и тканей при локальном радиационном воздействии. Преимущественный механизм радиозащитного действия **индолилалкиламинов** в организме состоит в создании тканевой гипоксии (снижение содержания кислорода в тканях) вследствие спазма кровеносных сосудов, что приводит к замедлению окислительных процессов.

Имеющиеся радиопротекторы и их сочетания снижают негативные эффекты облучения в 1,5–2 раза.

Более сложной задачей является химическая защита от внутреннего облучения радионуклидами. Радионуклиды, поступившие внутрь организма, накапливаются в отдельных органах и тканях, длительно излучают. Поэтому предварительное применение радиопротекторов, даже длительно действующих, неэффективно. Химическая профилактика преследует в этом случае другую цель: не допустить накопления радионуклида в критических органах.

При хроническом поступлении в организм небольших количеств радионуклидов рекомендуется прием ряда лекарственных препаратов:

адаптогенов – повышающих устойчивость организма к радиации (элеутерококк, женьшень, лимонник, диабазол); **адсорбентов** – веществ,

захватывающих на свою поверхность радионуклиды (активированный уголь, адсорбар, вакоцит); **антиоксидантов** – веществ, защищающих организм от свободных радикалов (витамины А, С, Е и др.).

Щитовидная железа является наиболее поражаемым органом при попадании внутрь организма радиоизотопов йода. В ней концентрируется до 60% поступившего в организм радиоактивного йода. В результате интенсивного облучения щитовидной железы поглощенная доза в железе на два-три порядка выше, чем в других органах.

Наиболее эффективным методом защиты щитовидной железы от радиоизотопов йода является предварительный прием внутрь лекарственных препаратов стабильного йода (йодная профилактика).

Эффективность йодной профилактики зависит от времени приема препаратов стабильного йода (KI). Максимальный защитный эффект достигается при приеме стабильного йода за 6 часов до ингаляции радиоактивных изотопов.

Однократный прием 125 мг йодистого калия для взрослых или 40 мг для детей до 2 лет обеспечивает защитный эффект в течение 24 часов (табл. 14.4).

Однократный прием установленной дозы стабильного йода обеспечивает высокий защитный эффект в течение 24 ч. В связи с тем, что невозможно исключить вероятность повторного выброса, для поддержания такого уровня защиты необходимы повторные приемы препаратов стабильного йода 1 раз в сутки в течение всего срока, когда возможно поступление радиоiodа, но не более 7 суток для взрослых и не более 2 суток для беременных женщин и детей до 3 лет.

Таблица 14.4

Защитный эффект в результате проведения йодной профилактики

Время приема препаратов стабильного йода	Фактор защиты, %
За 6 часов до ингаляции	100
Во время ингаляции	90
Через два часа после разового поступления	85
Через шесть часов после разового поступления	50

Йодистый калий следует принимать после еды вместе с чаем, киселем или водой 1 раз в сутки в течение 7 суток.

При отсутствии йодистого калия для профилактики может использоваться 5-процентная настойка йода:

- для взрослых – 20 капель на 100 мл молока, киселя или чая в течение 7 суток;
- детям старше 5 лет – 10 капель 5-процентной настойки на 100 мл молока (консервированного) или питательной смеси;
- детям младше 5 лет – настойка йода применяется путем нанесения на кожу: 10–20 капель в виде сеточки на поверхность бедра или предплечья ребенка.

Защитный эффект при этом сопоставим с приемом тех же доз внутрь. Настойка йода наносится в виде сеточки 1 раз в сутки в течение 7 сут.

В настоящее время негативные последствия Чернобыльской катастрофы продолжают влиять на все сферы жизнедеятельности и состояние здоровье людей, так как основные дозообразующие радионуклиды, цезий и стронций, имеют период полураспада 30,17 и 28,12 лет соответственно. Они негативно влияют на состояние здоровья населения и приводят к повышению заболеваемости бронхо-легочной, сердечно-сосудистой и других систем организма.

Установлено, что эти нарушения могут поддаваться коррекции с помощью питания. Клинические исследования в Беларуси и Украине свидетельствуют о том, что основная роль во всасывании, выведении, накоплении и распределении этих ксенобиотиков принадлежит пищевому фактору.

Очищение организма человека от радионуклидов, как и от других вредных веществ, идет через почки, печень, желудочно-кишечный тракт. Без применения специальных средств время выведения из организма половины всего цезия-137 у взрослого человека составляет 90–150 дней, у детей – 15–75 дней в зависимости от возраста. Это значит, что человеческий организм практически постоянно будет подвержен воздействию радиации.

Особенностью радиационного воздействия цезия-137 является ярко выраженная неравномерность его накопления в различных жизненно важных органах человека. Исследования показали, что в жизненно важных органах (почки, печень, сердце) уровни накопления цезия-137 в 10–100 раз больше, чем в среднем во всем теле человека. Например, при среднем содержании цезия-137 в количестве 50 Бк/кг на все тело накопление цезия-137 в почках достигает 3000–4000 Бк/кг, в сердечной мышце – более 1000 Бк/кг. При этом проявляется токсическое действие цезия-137 и сочетанное негативное действие цезия-137, свинца и нитратов.

Воздействие накопленных в организме радионуклидов, прежде всего цезия-137, на здоровье детей было установлено при изучении сердечно-сосудистой системы, органов зрения, эндокринной системы, состояния печени и обмена веществ, кроветворной системы.

Сердечно-сосудистая система оказалась наиболее чувствительной к накоплению радиоактивного цезия: прослеживается прямо пропорциональная зависимость между количеством накопленного в организме цезия-137 и частотой нарушений работы сердца.

При содержании цезия-137 в организме до 5 Бк/кг нарушения работы сердца установлены у 18% детей, при 11–26 Бк/кг – у 65%, при накоплении цезия-137 более 74 Бк/кг – у 87% детей.

Высокой чувствительностью к радиоактивному излучению обладают органы зрения. Среди патологических изменений органов зрения чаще всего наблюдается катаракта, деструкция стекловидного тела, цикластения, аномалии рефракции.

Значительно страдает от радиации иммунная система человека. Радиоактивные вещества снижают защитные функции организма, при этом чем больше накоплено радионуклидов, тем слабее иммунная система человека.

Почки активно накапливают радиоактивный цезий, при этом концентрация может достигать очень больших величин, являясь причиной патологических изменений в почках.

Губительным оказывается воздействие радиации на печень. Чем больше радионуклидов накоплено в теле человека, тем большему разрушению подвержена печень.

Радиоактивные вещества, накопленные в человеческом организме, поражают также кроветворную, репродуктивную и нервную системы человека.

Установлено, что чем больше радиоактивных веществ содержится в организме человека и чем дольше они там находятся, тем больший вред они наносят человеку.

Для уменьшения внутреннего облучения и разрушающего действия радиации необходимо проводить ускоренное выведение радионуклидов из организма. Это достигается применением специальных препаратов – *энтеросорбентов* («энтеро-» – греч. *enteron* – кишки). Широко распространенные угольные энтеросорбенты не могут в полной мере заменить энтеросорбенты полисахаридной природы – пищевые волокна, всем ходом эволюции приспособленные к физиологии пищеварительной системы человека.

Способностью связывать и ускоренно выводить из организма токсичные вещества (в т. ч. радионуклиды) обладают некоторые пищевые продукты, в частности *пектины*. Пектины относятся к растворимым пищевым волокнам, уменьшают поглощение жиров и холестерина в желудке и в тонком кишечнике, тем самым снижают уровень жиров и холестерина в крови.

Особый интерес представляет способность пектина образовывать нерастворимые комплексные соединения с поливалентными металлами – свинцом, ртутью, кобальтом, цинком, хромом, никелем, стронцием, цезием, цирконием – и выводить их из организма.

В Беларуси выпускаются пектино-витаминные пищевые добавки «Витапект», «Витапект-2», содержащие витамины и микроэлементы. В состав напитка

«Витапект» входит яблочный пектин с добавлением витаминов В₁, В₂, В₆, В₁₂, С, Е, бета-каротина, фолиевой кислоты и микроэлементов К, Se, Zn, Са.

Принцип действия пектиновых препаратов, позволяющих ускоренно выводить радионуклиды, основан на том, что пектин способен эффективно связывать и выводить из организма радионуклиды и другие вредные для человека вещества. Необходимо отметить, что пектиновые препараты не являются лекарствами, а относятся к пищевым добавкам, так как содержат только естественные продукты, главный из которых – пектин, который содержится в овощах и фруктах.

Пектиновые препараты обладают антидотными, антиоксидантными и радиопротекторными свойствами, благотворно влияют на функции кроветворения, мозгового кровообращения, сердечно-сосудистой системы, работу желудочно-кишечной системы, печени, способствуют нормализации обмена веществ, повышению иммунитета и профилактике сердечно-сосудистых, аллергических и онкологических заболеваний.

Пектинсодержащие пищевые добавки рекомендуется применять: взрослым – по 1–2 чайной ложке 3 раза в день, детям – по 1 чайной ложке 2 раза в день. Продолжительность курса реабилитации – тричетыре недели (ежеквартально). За 3–4 недели выводится до 90% радиоактивных веществ. Важной особенностью пектиновых препаратов является то, что при выводе из организма тяжелых металлов и радионуклидов сохраняется баланс жизненно важных микроэлементов.

Пектин ингибирует преимущественно всасывание тяжелых металлов и не препятствуют всасыванию физиологических ионов.

Поскольку пектиновые вещества представляют природные органические соединения – полисахариды, то и содержатся они в различных количествах в овощах и фруктах.

Очищение организма идет успешнее, если регулярно пить овощные и фруктовые соки, особенно мякотные, употреблять овощи и фрукты, содержащие пектиновые вещества. Более всего пектина содержится в цитрусовых: лимонах, апельсинах, мандаринах. Из местных продуктов много пектина содержится в яблоках, сливах, грушах, клюкве, черной смородине, рябине, моркови и столовой свекле, поэтому их важно употреблять круглый год.

ТЕМА 15 КАТАСТРОФА НА ЧЕРНОБЫЛЬСКОЙ АЭС И ЕЕ ПОСЛЕДСТВИЯ ДЛЯ РЕСПУБЛИКИ БЕЛАРУСЬ

15.1 Принцип действия ядерного реактора

Основным элементом АЭС является ядерный реактор. В нем в качестве горючего используется уран. Как известно природный уран представляет собой в основном смесь урана-238 – 99,2%, урана-235 – 0,71% и урана-234 – 0,006%.

Количество других изотопов урана в смеси незначительно.

Известно, что при облучении ядра атома урана нейтронами может быть три вида взаимодействия в зависимости от энергии нейтрона. Рассмотрим одно ядро урана (рис. 15.1). При облучении ядра нейтроном может быть один из трех вариантов последствий:

- **нейтрон поглощается ядром атома, и оно испускает гамма-квант** (если кинетическая энергия нейтрона незначительна);
- **нейтрон проскакивает ядро без последствий** (если кинетическая энергия нейтрона очень большая);
- **нейтрон вызывает деление ядра урана на два осколка с выбросом нескольких нейтронов (обычно 2–3), гамма-квантов, излучений других видов с общей энергией примерно 200 МэВ.** Проявляется выделение энергии в виде тепла.

Интерес представляет только третий случай, когда энергию деления ядра можно использовать для нагрева воды, а пар использовать для вращения турбины с электрическим генератором.

Последний случай имеет место, если кинетическая энергия нейтрона, облучающего ядро, занимает промежуточное значение между очень высокой и незначительной энергией нейтрона. Понятия «высокая» и «незначительная» энергии нейтрона неконкретные и сильно отличаются в зависимости от типа изотопа урана. Рассматривая, выше перечисленные случаи, мы не называли, какой изотоп урана имеется в виду.

Известно, что ядра урана с четными массовыми числами, т.е. урана-234, 236, 238 могут делиться только быстрыми нейтронами, а ядра урана с нечетными массовыми числами, т.е. урана-233, 235, 237 могут делиться только медленными (тепловыми) нейтронами.

Очевидно, что в ядерном реакторе целесообразно в качестве ядерного горючего использовать уран с нечетным номером, например, ^{235}U , так как технически получить тепловые нейтроны задача не сложная.

Вернёмся к рисунку 15.1. Очевидно, что выброшенные из ядра 2-3 нейтрона способны делить ядра других атомов урана. Появляется цепная реакция деления, которая может привести к ядерному взрыву, если масса урана превышает некоторый предел (критическую массу). В АЭС ядерный взрыв не нужен. С другой стороны мы заинтересованы в том, чтобы цепная реакция деления всё же была. То есть, необходимо чтобы после каждого цикла деления оставался только **один** нейтрон из 2–3, который продолжал бы процесс деления. Остальные нейтроны должны быть или поглощены или уйти из активной зоны.

Эту проблему можно решить, прежде всего, если использовать **смесь урана-238 и урана-235.** Их состав можно подобрать так, чтобы после деления ядра урана-235 два лишних нейтрона поглощались ядрами урана-238. Для обеспечения цепной реакции необходимо, чтобы масса ^{235}U была достаточной для работы в течение

определенного времени. Для этого концентрацию ^{235}U в природном уране повышают обычно до 2%–6%, т.е. обогащают ^{238}U ураном-235. Этого достаточно: с одной стороны, чтобы цепная реакция деления урана-235 поддерживалась, а с другой – нет **критической массы** для ядерного взрыва.

Справка. Критическая масса для урана-235 – 48-52 кг (шар диаметром 17-18 см).

Известно, что нейтроны могут поглощаться и ядрами некоторых других химических веществ, в частности графитом.

Следует заметить, что при делении ядер ^{235}U образуются нейтроны, энергия которых выше требуемой для поддержания цепной реакции деления (Рис.2). Их энергию необходимо уменьшить. В качестве замедлителя нейтронов можно использовать тот же графит.

При эксплуатации реактора очень важно регулировать его мощность. Этого можно достичь путем изменения количества нейтронов в результате деления путем изменения количества поглотителя нейтронов. Для этого в реакторе имеются подвижные **стержни управления**.

С регулированием мощности тесно связан и вопрос **запуска и остановки** реактора. Дело в том, что очень быстро (мгновенно) регулировать мощность нельзя, равно и остановка или запуск реактора и связано это с особенностями цепной реакции деления урана, а именно.

При делении ядер урана из их осколков образуются ядра более легких элементов. Среди них теллур-135, который превращается в йод-135, а йод быстро в свою очередь превращается в ксенон-135. Этот ксенон очень активно захватывает свободные нейтроны. Если реактор работает в стабильном режиме, то атомы ксенона-135 довольно быстро «выгорают» и на работу реактора не влияют.

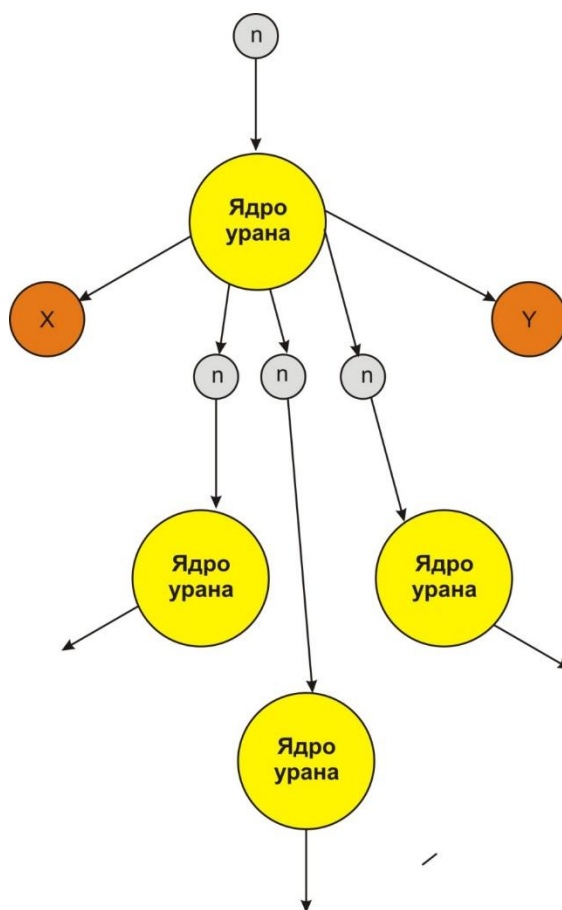


Рис. 15.1 Деление ядра урана

Однако при резком и быстром снижении по каким либо причинам мощности реактора ксенон выгорать не успеваает и начинает накапливаться в реакторе, значительно уменьшая коэффициент размножения, т.е. способствуя снижению мощности реактора. Нарастает явление так называемого «ксенонового отравления» реактора. При этом, накопившийся в реакторе йод-135 еще активнее начинает превращаться в ксенон. Это явление называется «йодная яма».

В таких условиях реактор плохо отзывается на выдвижение управляющих стержней, т.к. нейтроны активно поглощаются ксеноном. Однако, в конце концов при достаточно значительном выдвижении управляющих стержней из активной зоны мощность реактора начинает расти, тепловыделение усиливается и ксенон начинает очень быстро выгорать. Он уже не захватывает свободные нейтроны, и их количество стремительно увеличивается. Реактор дает резкий скачок мощности. Опускаемые в этот момент управляющие стержни не успевают достаточно быстро поглотить нейтроны. Реактор может выйти из под контроля оператора, что и произошло во время аварии.

Инструкции требуют при определенном количестве ксенона в активной зоне не пытаться поднять мощность реактора, а опустив управляющие стержни, окончательно остановить реактор. Но на естественное удаление

ксенона из активной зоны реактора уходит до нескольких суток. Все это время электроэнергия данным энергетическим блоком конечно не вырабатывается.

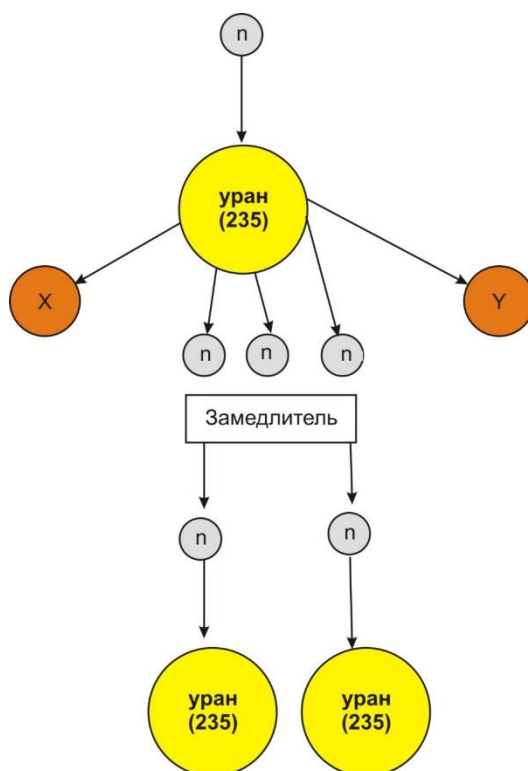


Рис. 15.2. Распад ядра U_{235}

Дежурной смене эту особенность эксплуатации необходимо учитывать, чтобы избежать перегрева или остановки реактора при работе в ручном режиме.

После изложения этих теоретических проблем рассмотрим принцип работы реактора.

Для объяснения принципа работы реактора изобразим реактор в упрощенном виде (Рис. 15.3).

Реактор представляет собой железобетонный цилиндр диаметром 14 м и высотой 7 м. По периметру шириной 1 м размещен графит и бор, как отражатель нейтронов. Весь цилиндр окружен также слоем воды. В цилиндре размещается **1872** трубы, из них **1661** с ядерным топливом и **211** труб с управляющими стержнями.

Для пояснения принципа работы реактора нарисуем только **три трубы**. В двух трубах размещают тепловыделяющие элементы (ТВЭЛы). Тепловыделяющий элемент - таблетка размером **1x1,5 см**. ТВЭЛы помещаются в трубы из циркония диаметром 1,35 см и длиной 3,5 м. Всего таких труб 1661. Общая масса ядерного топлива **190 т**.

Между этими трубами помещают 211 труб с управляющими стержнями. В качестве стержней могут быть применены бор, кадмий или графит. Для замедления нейтронов используется графит, который обволакивает трубы с ядерным топливом.

Если стержни утоплены, то появившиеся нейтроны в трубах летят в направлении других труб, и если на пути нейтронов попадают утопленные стержни управления, то нейтроны поглощаются и реактор считается заглушенным. Если стержни поднимать, то нейтроны свободно проникают в другие стержни, начинается цепная реакция, поднимается температура, нагревается вода до температуры 165 градусов Цельсия, которая омывает трубы. Вода и пар поступают в паросепаратор, пар отделяется от воды, поступает на лопасти турбины, на валу которой находится электрогенератор, который и даёт электрический ток. На рисунке я условно нарисовал водоток, так как мне трудно это изобразить на доске. Такой принцип работы ядерного реактора.

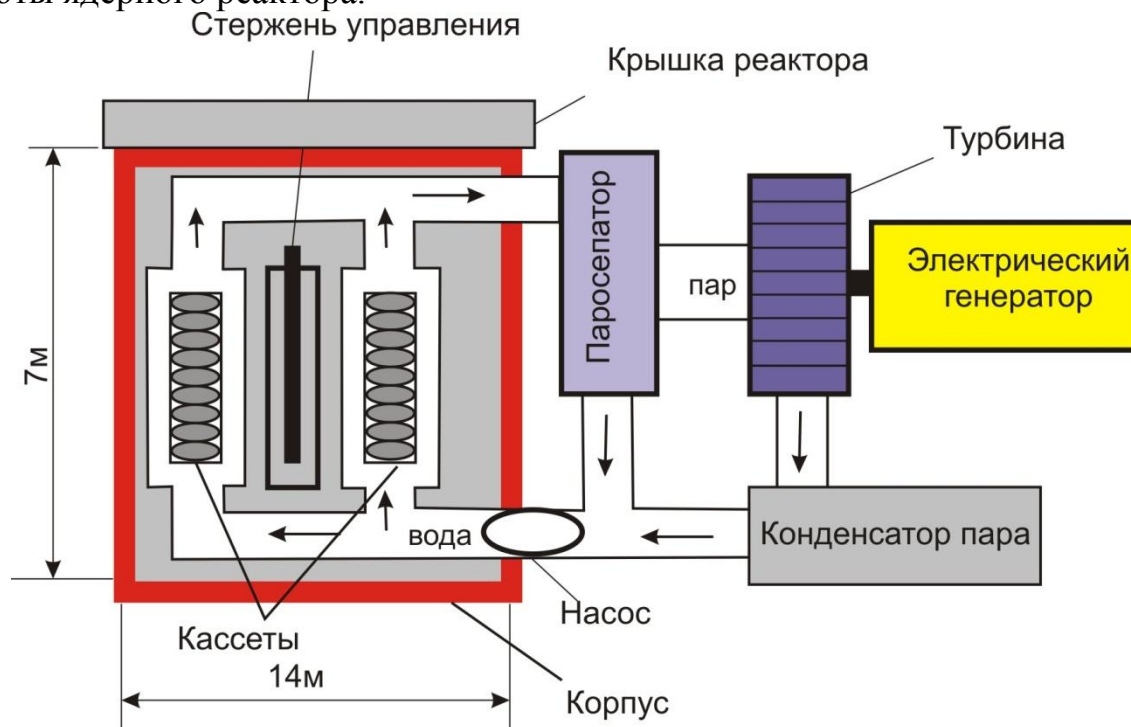


Рис. 15.3. Принцип действия ядерного реактора типа РБМК

На самом деле на станции имеется сложнейшая система автоматики, которая позволяет решать как вышеупомянутые, так и другие проблемы работы реактора.

ИНФОРМАЦИЯ Только для преподавателя. Если есть необходимость ответить на вопросы, ниже представлена информация о реакторах других типов.

Преимуществом реакторов типа РБМК является возможность замены ТВЭЛов без остановки реактора и возможность по каналного контроля состояния реактора.

К недостаткам данных реакторов следует отнести:

- низкую стабильность работы на малых уровнях мощности;
- использование одноконтурной схемы (имеется реальная возможность радиоактивного загрязнения турбогенератора);

- постоянный (хотя и небольшой) вынос радиоактивности в паровой контур турбины;

Среди реакторов, работающих на тепловых нейтронах, наиболее широкое распространение во многих странах получили **водоводяные энергетические реакторы (ВВЭР)**.

Такое название этот тип реакторов получил в связи с тем, что в них обычная вода является не только теплоносителем, но и замедлителем нейтронов. Из 19 АЭС, работавших в бывшем СССР в 1989 г., на 9-ти были установлены реакторы типа ВВЭР.

Реакторы этого типа состоят из следующих основных конструктивных элементов: корпуса с крышкой, в котором размещаются ТВЭЛ-ы, собранные в кассеты, органы управления и защиты, экран, выполняющий роль отражателя нейтронов и биологической защиты.

Корпус ВВЭР представляет собой вертикальный толстостенный цилиндр из легированной стали диаметром 12—15 м и высотой 2—3 м. Сверху корпус реактора герметично закрывается массивной стальной сферической крышкой.

Содержащие ядерное топливо ТВЭЛ-ы ВВЭР, аналогичны по форме ТВЭЛ-ам РБМК, собраны в шестигранные кассеты (более 120 в каждой кассете).

Всего в реактор типа ВВЭР загружается 40 т урана-235 и ежегодно заменяется около 1/3 «выгоревшего». Все кассеты (а их более трехсот) монтируются в активной зоне в специальном устройстве, которое называется корзиной. Корзина удерживает кассеты в определенном положении и служит для направления теплоносителя в отдельные кассеты.

Между кассетами с ТВЭЛ-ами в корзине размещаются более тридцати регулирующих кассет с надставками из бористой стали, хорошо поглощающей нейтроны.

Корпус реактора установлен в бетонной оболочке, являющейся одним из барьеров радиационной защиты.

Принцип работы АЭС с серийным водо-водяным реактором электрической мощностью 440 МВт (ВВЭР-440) состоит в следующем.

Теплоотвод от активной зоны ядерного реактора осуществляется по двухконтурной схеме.

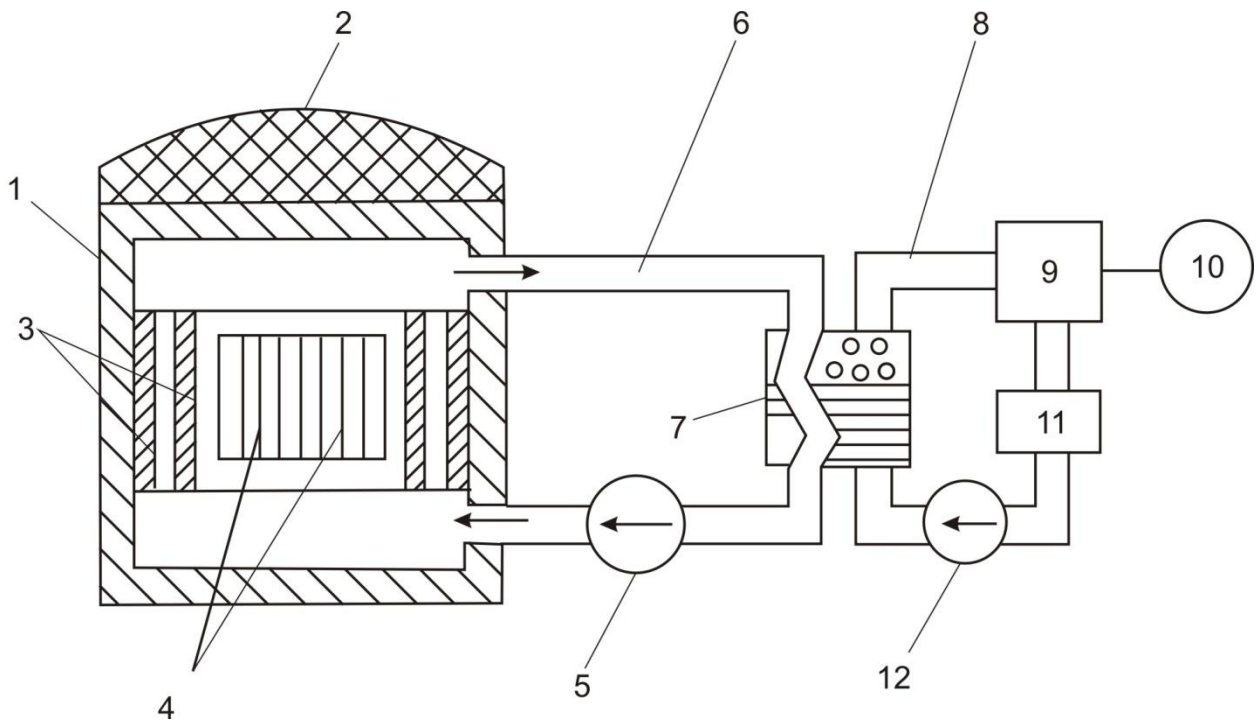


Рис. 15.4. Принципиальная схема АЭС с водо-водяным энергетическим реактором:

1 — корпус реактора; 2 — крышка; 3 — тепловой экран; 4 — ТВЭЛ-ы; 5 — циркуляционный насос; 6 — циркуляционный трубопровод с теплоносителем первого контура; 7 — парогенератор; 8 — циркуляционный трубопровод второго контура; 9 — паровая турбина; 10 — генератор; 11 — технологический конденсатор; 12 — питательный насос.

Теплоноситель (вода) первого контура, имеющий температуру 270°C , по трубопроводу подводится к активной зоне реактора под высоким давлением порядка 160 атм (16 МПа), поддерживаемым циркуляционным насосом. Проходя по активной зоне, теплоноситель нагревается до 300°C (высокое давление в контуре не позволяет воде закипать) и дальше поступает в парогенератор. Поскольку теплоноситель первого контура обладает высокой наведенной радиоактивностью, трубопроводы первого контура размещают в отдельном изолированном боксе.

В парогенераторе теплоноситель первого контура отдает свое тепло так называемой питательной воде второго контура, находящейся под более низким давлением приблизительно 44 атм (4,4 МПа). Поэтому вода второго контура закипает и превращается в нерадиоактивный насыщенный пар, который по паропроводу подается на паровую турбину, связанную с генератором электрического тока. Отработанный пар конденсируется в технологическом конденсаторе и под действием питательного насоса конденсат вновь поступает в парогенератор.

Таким образом, двухконтурная схема теплоотвода характеризуется наличием радиоактивного первого и нерадиоактивного второго контура, всегда отделенных друг от друга при нормальной эксплуатации так, что теплоносители нигде не смешиваются и радиоактивность из первого контура не поступает во второй. Такое

техническое решение обеспечивает радиационную безопасность двухконтурных АЭС, что является несомненным достоинством.

Недостатком двухконтурной схемы является высокое давление теплоносителя в первом контуре и соответственно в корпусе реактора. Поэтому необходимо постоянно и точно знать, в каком состоянии находится стальной толстостенный корпус, чтобы предотвратить возможность крупной аварии.

Прогнозирование возникновения дефектов в корпусах является достаточно сложным процессом, поскольку они находятся под постоянным воздействием мощных потоков нейтронов.

К недостаткам ВВЭР можно отнести и то, что замена выгоревшего топлива новым, возможна только после полной остановки реактора.

В результате дальнейшего развития ядерной энергетики возрастет потребность в ядерном топливе, запасы которого ограничены. Поэтому наиболее рациональное использование ядерного топлива — одна из главных задач ядерной энергетики и перспективы ее развития в настоящее время связывают со строительством реакторов на быстрых нейтронах (БН), которые широко используются при наработке оружейного плутония.

Такие реакторы, наряду с выработкой электроэнергии, позволяют осуществлять расширенное воспроизводство ядерного топлива, вовлекая в топливный цикл не только делящиеся тепловыми нейтронами уран-235, но и уран-238 (его в природном уране более 99 %) или торий-232 (его содержание в земной коре примерно в 4 раза выше, чем природного урана).

Коэффициент воспроизводства ядерного топлива (отношение числа вновь образовавшихся делящихся ядер к числу разделившихся из первоначально загруженных ядер) в реакторах, работающих на быстрых нейтронах, обычно находится в пределах 1,4—1,7. Это означает, что при «сгорании», например, 1 кг урана-235 в ядерном реакторе образуется более 1,5 кг изотопа плутония-239.

Рассмотрим более подробно принцип работы реактора на быстрых нейтронах и технологическую схему АЭС с реактором БН-600.

Здесь следует отметить, что в активной зоне реакторов, работающих на быстрых нейтронах, не должно быть замедлителя, так как уран-238 делится только быстрыми нейтронами. В связи с этим объем активной зоны реакторов БН во много раз меньше, чем в РБМК или ВВЭР, и составляет примерно 2 м³.

В качестве ядерного топлива в реакторах БН чаще всего используется уран-238 с запальной зоной высокообогащенный (более 20 %) уран-235.

Требование высокой концентрации изотопов плутония-239 или урана-235 в активной зоне вытекает из того, что вероятность деления их ядер под воздействием быстрых нейтронов в несколько сотен раз меньше, чем под действием тепловых

нейтронов, (чем больше скорость нейтрона, тем меньше он находится в области действия ядерных сил и вероятность его поглощения ядром уменьшается).

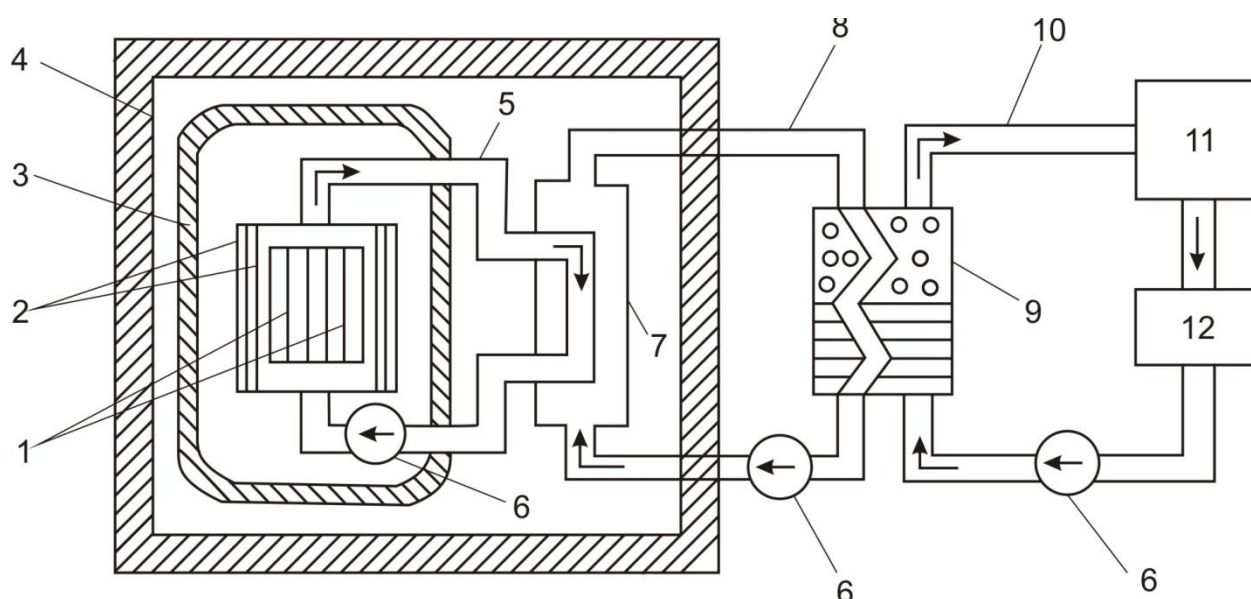


Рис. 15.5. Технологическая схема АЭС с реактором на быстрых нейтронах.

1- ТВЭЛы активной зоны; 2 - ТВЭЛы зоны воспроизводства; 3 - Корпус реактора; 4 — бетонный корпус реакторного зала; 5 — теплоноситель первого контура; 6 — циркуляционный насос; 7 -- промежуточный теплообменник; 8 — теплоноситель второго контура; 9 — парогенератор, 10 — теплоноситель третьего контура; 11 — паровая турбина; 12 — технологический конденсатор; 13 — генератор.

В активной зоне реактора БН-600 размещаются 370 топливных сборок, в каждой из которых содержится по 127 ТВЭЛов диаметром 6,9 мм и длиной 3,5 м. Кроме того, в активной зоне расположены 27 стержней системы управления цепной ядерной реакцией и аварийной защиты.

Активная зона реактора на быстрых нейтронах со всех сторон окружена зоной воспроизводства, состоящей из ТВЭЛов, заполненных природным ураном-238, обедненного изотопом урана-235 или торием-232.

Зона воспроизводства одновременно играет и роль отражателя нейтронов.

Выделяющиеся в активной зоне в результате деления ядер урана-235 (или плутония-239) быстрые вторичные нейтроны попадают в зону воспроизводства, где происходит их радиационный захват ядрами урана-238 (или тория-232).

В зоне воспроизводства реактора на быстрых нейтронах накапливаются изотопы плутония-239 и урана-233, которые могут использоваться в дальнейшем в качестве ядерного топлива.

Для отвода тепловой энергии, образующейся в активной зоне (примерно 90 %) и в зоне воспроизводства (примерно 10 %), на АЭС с реактором БН-600 используется жидкий металл, обладающий высоким коэффициентом теплоотвода.

Поскольку, вследствие высокой концентрации ядерного топлива в активной зоне, велика выделяющаяся удельная тепловая мощность, то для отвода тепла надо использовать более эффективный теплоноситель, чем вода. Кроме того, он должен обладать малой вероятностью поглощения нейтронов и малой замедляющей способностью. **Поэтому в качестве теплоносителей первого и второго контуров используется жидкий натрий, температура плавления которого равна 943° С.**

Жидкий натрий первого контура под давлением 1,4 атм. (около 140 кПа), имеющий температуру 380° С, проходя по активной зоне и зоне воспроизводства, нагревается до 550°С и поступает в промежуточный теплообменник. Там он отдает теплоту теплоносителю второго циркуляционного контура, в качестве которого также используется жидкий натрий.

Теплоноситель второго контура поступает в парогенератор, где происходит превращение в пар воды, являющейся теплоносителем третьего циркуляционного контура.

Вырабатываемый в парогенераторе пар, имеющий температуру 500° С, под давлением 140 атм (14 МПа) поступает в турбину, на валу которой находится электрогенератор.

Отработавший пар после конденсации в технологическом конденсаторе направляется насосом опять в парогенератор.

Таким образом, схему теплоотвода на АЭС с реактором БН-600 составляют один радиоактивный и два нерадиоактивных контура.

Время работы реактора БН-600 между перегрузками топлива составляет 150 суток, что значительно меньше, чем для РБМК и ВВЭР.

Материал ТВЭЛов, выгруженных из активной зоны воспроизводства направляется на завод, где подвергается регенерации. Процесс регенерации ядерного топлива сводится к тому, чтобы извлечь из облученного нейтронами топлива уран-233 и плутоний-239.

Чрезвычайно высокая суммарная радиоактивность ТВЭЛов обуславливает сложность проблем хранения и транспортировки. Поэтому после выгрузки из реактора они выдерживаются под водой в специальных хранилищах, расположенных в реакторном зале АЭС, в течение года. После выдержки ТВЭЛ-ы с топливом перевозятся на завод в специальном вагоне-контейнере, имеющем надежную биологическую защиту.

Процесс регенерации ТВЭЛов на заводе начинается со вскрытия путем механической резки гильотинными ножницами их оболочек. Затем ядерное топливо растворяется в азотной кислоте.

Нерастворимые в воде обрезки оболочек из цирконий-ниобиевого сплава удаляются из раствора. Далее методом экстракции органическим раствором извлекаются уран-233 и плутоний-239. Процесс химической обработки облученного ядерного топлива осуществляется при дистанционном управлении технологическими аппаратами.

В заключение отметим, что первая АЭС с реактором на быстрых нейтронах электрической мощностью 150 МВт была пущена в г. Шевченко и был введен в эксплуатацию реактор БН-600 на Белоярской АЭС в РФ.

Дальнейшее развитие ядерной энергетики в XXI в. специалисты всего мира связывают со строительством реакторов на быстрых нейтронах.

15.2 Причины аварии на ЧАЭС, её развитие и ликвидация

Авария на Чернобыльской АЭС (ЧАЭС) по своим масштабам беспрецедентна. Произошла она 26 апреля 1986 года в 1 ч 24 мин во время испытания четвертого блока. В условиях работы реактора на низкой мощности операторы в нарушение правил вывели большую часть регулирующих стержней из активной зоны и отключили несколько важных систем аварийной защиты.

На основе анализа проектных материалов, нормативно-технической документации, имеющихся в настоящее время расчетных и фактических данных по развитию аварии на четвертом блоке ЧАЭС можно сделать вывод, что главной причиной катастрофического характера аварии явилась нестабильность реактора РБМК-1000 (реактор большой мощности канальный), обусловленная недостатками его конструкции.

Активная зона спроектирована таким образом, что в некоторых эксплуатационных состояниях рост паросодержания в реакторе приводит к дальнейшему росту мощности, а не ее уменьшению, как этого требует принцип саморегулируемости. Увеличение мощности могло привести к разрушениям.

Ядерная авария на четвертом блоке ЧАЭС, катастрофическая динамика ее развития обусловлены в первую очередь нарушением в проекте РБМК-1000 правил ядерной безопасности в конструкции активной зоны, системы управления и защиты реактора.

На период аварии система управления аварийной защитой аппарата РБМК-1000 не обеспечивала быстрого и надежного гашения цепной реакции в аварийном режиме, не обладала достаточным быстродействием исполнительных органов аварийной защиты. Система быстрой аварийной защиты отсутствовала.

В реакторах РБМК время ввода всех стержней в активную зону было одинаковым и равным 18–21 с. Деление стержней на стержни регулирования и стержни автоматической защиты было чисто условным. Практически защита для нестабильных состояний реактора и аварийных ситуаций отсутствовала.

Быстродействие в 18– 21 с оказалось катастрофически недостаточным для остановки реактора.

Неверные эксплуатационные решения привели к резкому высвобождению ядерной энергии, разогреву активной зоны реактора и теплоносителя, что и обусловило паровой взрыв.

В результате была сдвинута тысячетонная крышка реактора. Из активной зоны были выброшены графит и радионуклиды, соответствующие по своему составу продуктам деления отработанного ядерного топлива в реакторе.

В результате мощного взрыва газо-аэрозольное облако, содержащее радиоактивные вещества, достигло высоты 1,8 км и начало перемещаться воздушными потоками в северо-западном и северном направлении через западные и центральные районы Беларуси.

Повреждение реактора вызвало приток воздуха, что привело к возгоранию графита. С потоком горячего воздуха и продуктами горения выбрасывалось большое количество радионуклидов.

Интенсивный процесс выбросов радиоактивных веществ из реактора продолжался в течение 10 сут.

Четырехдневный период увеличения выброса (2–5 мая) вплоть до заглушения реактора соответствует стадии саморазогрева топливной массы до 2000 °С за счет остаточного тепловыделения и нарушения теплосъема при засыпке реактора с вертолета различными материалами (песок, бор, свинец), максимум выбросов приходится на 5 мая 1986 года.

При высокой температуре начали испаряться и тугоплавкие радионуклиды: цирконий, барий, стронций и др.

Благодаря принятым мерам по снижению температуры активной зоны реактора выбросы после 5 мая 1986 г. снизились и полностью прекратились после завершения строительства «саркофага».

На рис. 15.6 представлена временная зависимость выбрасываемой активности от момента взрыва и до заглушения реактора.

Надо отметить, что несмотря на все выше перечисленные недостатки реактора, большую роль сыграл человеческий фактор и возникновению аварии способствовал ряд обстоятельств.

Как и предусматривалось планом, 4-й энергоблок готовился к остановке на регулярное техническое обслуживание. Тогда было принято решение воспользоваться отключением реактора, чтобы подтвердить, что в случае потери основного электропитания замедляющая свое вращение турбина может дать необходимую электроэнергию для питания аварийного оборудования и циркуляционных насосов, которые обеспечивают охлаждение активной части реактора до момента включения аварийной дизельной электростанции. Цель этого испытания состояла в том, чтобы определить, можно ли продолжать охлаждение активной части реактора в случае потери основного источника электропитания. Аналогичные испытания проводились в ходе предыдущего отключения реактора, но результаты его оказались не точными, поэтому было принято решение повторить эксперимент. Этот эксперимент в основном был связан с неядерной частью атомного реактора и не был скоординирован со специалистами, отвечающими за безопасность ядерного реактора. В составе дежурной

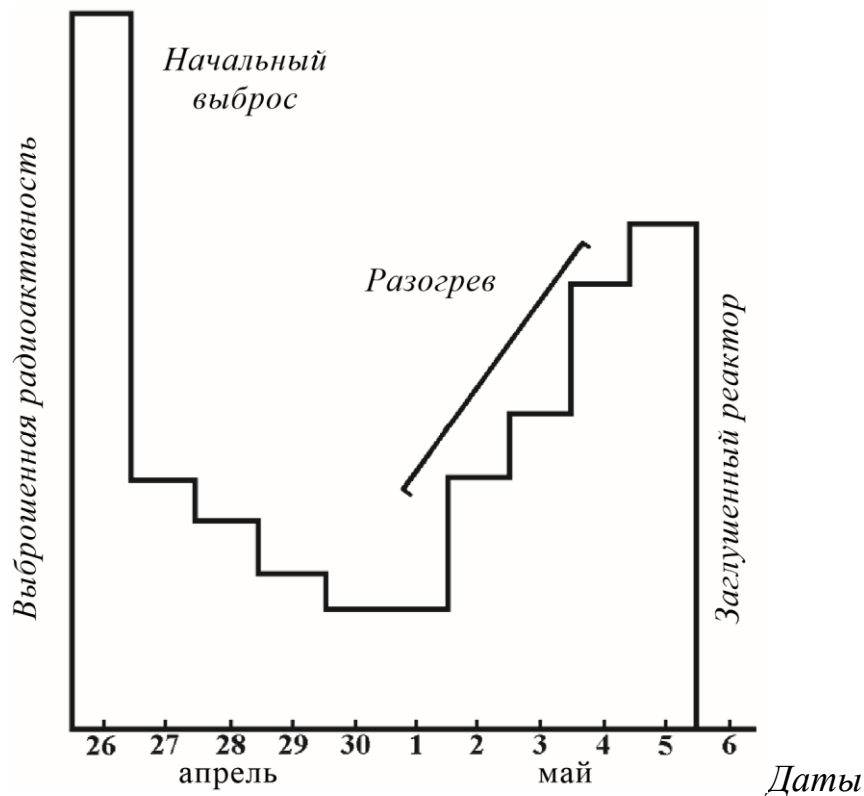


Рис. 15.6 Временная зависимость выбрасываемой активности от момента взрыва и до заглушения реактора

смены не было специалистов по ядерному реактору. Специалисты из Москвы, осуществлявшие надзор за эксплуатацией ядерного реактора отдыхали в гостинице.

Рассмотрим некоторые моменты хроники катастрофы

25 апреля 1986г. 1.00. Начато постепенное снижение мощности реактора. Мощность реактора постепенно была снижена в 2 раза.

14.00. Заблокирована система аварийной остановки реактора САОР. (специалистам было известно, что при падении тепловой мощности реактора до 700-1000 мегаватт работает система аварийной остановки реактора (САОР), реактор будет остановлен и невозможно будет повторить эксперимент несколько раз, т.к. произойдет его ксеноновое отравление).

В это время диспетчер "Киевэнерго" распорядился задержать остановку блока (конец недели, вторая половина дня, растет потребление энергии). Реактор работает на половинной мощности, а САОР так и не подключена вновь. **Это была грубая ошибка персонала.**

23.10. Диспетчер снимает запрет. Персонал начинает снижать мощность реактора.

26 апреля 1986г.С 0.28 до 1.23.43. Дежурная смена допустила ряд переключений, которые привели к образованию ксенонового отравления реактора, нарушению работы циркуляционных насосов, потере управления мощностью,

перегреву реактора. Расследование показало, что смена допустила 10 ошибок, которые и привели к катастрофе.

1.23.43 Начался саморазгон реактора. Тепловая мощность достигла 530 мегаватт и продолжала стремительно нарастать. В доли секунды тепловая мощность реактора возросла в **100** раз и продолжала нарастать. ТВЭЛы раскалились, разбухающие частицы топлива разорвали оболочки ТВЭЛов. Давление в активной зоне многократно возросло.

Далее давление пара разрушило часть каналов и паропроводы над ними.

Примечание. Одной из причин разогрева реактора являлось не только ксеноновое отравление и ошибки смены, но и преступление, которое допустили монтажники при строительстве. Дело в том, что часть труб со стержнями управления были установлены не из термостойкого металла циркония, а из обычных стальных труб, да ещё и сваренных в нескольких местах. Это произошло потому, что при монтаже 4 блок надо было пустить к очередному съезду партии, но труб из циркония не хватило. Вот и было принято решение установить простые стальные трубы. Пока реактор работал в штатном режиме, проблем не было, но в нештатном режиме это сыграло роковую роль. Это проявилось, когда для остановки реактора необходимо было опустить стержни управления, но из-за того, что стальные трубы покоробились от высокой температуры, стержни утоплены не были, а это способствовало дальнейшему разогреву реактора.

После разрушения каналов и паропроводов давление в реакторе стало падать и вода вновь пошла в активную зону реактора. Начались химические реакции воды с ядерным топливом, разогретым графитом, цирконием. В ходе этих реакций началось бурное образование водорода и окиси углерода. Давление газов в реакторе стремительно нарастало. Крышка реактора весом около **1000** тонн приподнялась.

1.23.46 . Газы, находившиеся в реакторе, соединились с кислородом воздуха, образовав гремучий газ, который из-за наличия высокой температуры мгновенно взорвался.

Крышка реактора подлетела вверх, повернулась на 90 градусов и вновь упала вниз. Разрушились стены и перекрытие реакторного зала. Из реактора вылетели четверть находящегося там графита, обломки раскаленных ТВЭЛов. Эти обломки упали на крышу машинного зала и на другие места, образовав около 30 очагов пожара.

ДЕЙСТВИЯ ПОСЛЕ ВЗРЫВОВ

На развалинах энергоблока 4 начался пожар, который перебрался и на крышу соседнего турбинного зала. Пожар был потушен к 5.00 того же дня, при этом пожарные получили большие дозы радиации и позже умерли. Доступ свежего

воздуха привел к тому, что начал гореть графит, который еще больше разогрел реактор, что явилось причиной периодических выбросов в атмосферу сначала более легких, а затем и более тяжелых элементов в виде мелких дисперсных радиоизотопов и продуктов деления. Выброс продолжался примерно 20 суток, но особенно интенсивно – в первые 10 суток.

Для поглощения нейтронов и тепла применялся сброс с вертолетов **свинца**. Для поглощения тепла и остановки цепной реакции сбрасывался **оксид бора**, для фильтрации радиоактивных частиц сбрасывались **песок и глина**, для выделения углекислого газа с целью уменьшить поступления кислорода в реактор – **доломит**. Однако это не дало результата, а лишь привело к дополнительному выбросу радиоизотопов спустя неделю после аварии. Особенно неудачным следует считать применение свинца, так как, имея низкую температуру плавления, он не долетал до реактора и испарялся. Далее ветром его относило в сторону Беларуси. В результате в крови многих жителей Гомельской области было обнаружено повышенное количество свинца.

К 9 мая горение графитовых материалов было остановлено. После этого под реактором был проделан туннель, где жидкий азот позволил остановить цепную реакцию деления разрушенной активной зоны окончательно. Построенный к ноябрю 1986 г. саркофаг уменьшил радиацию из разрушенного реактора в 100 раз.

Подведем основные итоги. Существует несколько причин, которые привели к катастрофе глобального масштаба.

1 Недостатки в инструкции по эксплуатации.

2 Недостаточная компетентность дежурной смены, отсутствие в составе смены специалиста по ядерному реактору (смена подбиралась не по профессиональному, а по номенклатурному принципу).

3 Нарушение технологии при монтаже оборудования.

15.3 Радиоактивное загрязнение территории Республики Беларусь после аварии на ЧАЭС

Взрыв на четвертом энергоблоке ЧАЭС 26 апреля 1986 года привел к разрушению реакторного пространства, разгерметизации оболочек тепловыделяющих элементов и выбросу во внешнюю среду радиоактивных веществ общей активностью около 10 ЭБк ($1 \text{ Э} = 10^{18}$), в том числе 6,3 ЭБк радиоактивных благородных газов. Было выброшено 50–60% йода и 30–35% цезия, содержащихся в реакторе, всего в воздух было выброшено около 450 различных типов радионуклидов.

Формирование радиоактивного загрязнения Беларуси началось сразу же после взрыва реактора. 27–28 апреля 1986 года территория Беларуси находилась под влиянием пониженного атмосферного давления. 28 апреля во всех областях республики прошли дожди, носившие ливневый характер. С 29 апреля переместившиеся в северном направлении воздушные массы с радиоактивными

выбросами в связи со сменой направления движения воздушных потоков начали перемещаться из Прибалтики в Беларусь. Такой перенос воздушных потоков сохранялся до 6 мая. С 8 мая произошло повторное изменение направления движения воздушных масс, и их траектория вновь проходила от Чернобыля в северном направлении.

Метеорологические условия движения радиоактивно загрязненных воздушных масс с 26 апреля по 10 мая 1986 года в совокупности с дождями, особенно в конце апреля и начале мая, определили масштабность радиоактивного загрязнения территории Беларуси. Около 2/3 радиоактивных веществ в результате сухого и влажного осаждения выпали на ее территории. На рисунке 15.7 представлена карта зараженности территории Республики Беларусь цезием по состоянию на 1986. Прогноз зараженности территории на 2026 и 2046 показан на рисунке 15.8 (а, б)

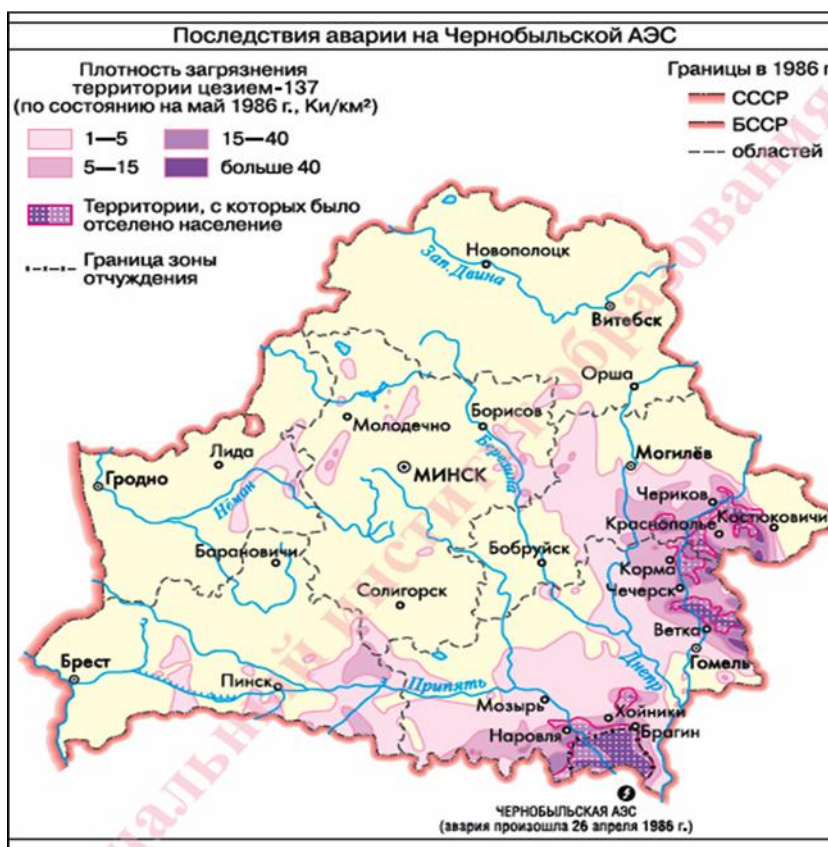


Рис. 15.7 Последствия аварии на ЧАЭС плотность загрязнения цезием-137

В развитии аварии на ЧАЭС различают три стадии, каждая из которых требует принятия определенных мер по радиационной защите населения.

Первая стадия – выброс из реактора смеси летучих продуктов ядерного топлива. К ним, в частности, относятся следующие радионуклиды: криптон-85,

ксенон-133, тритий, углерод-14, цезий-134, цезий-137, йод-131, теллур-132 и др. На первой стадии наибольшую радиационную опасность представляет мощное гамма-излучение облака, образованного летучими радионуклидами. Единственным способом защиты от проникающего гамма-излучения является защита (экранировка) населения стенами жилых домов. К сожалению, в первые часы развития аварии на ЧАЭС население не получило указаний укрыться за стенами зданий и, таким образом, этот фактор снижения дозовых нагрузок на население остался неиспользованным.



Рис. 15.8 Карта прогноз загрязнения территории цезием-137

На **второй стадии** развития аварии основным фактором радиационной опасности становится поступление в организм человека радиационных изотопов йода по пищевой цепочке и через органы дыхания. С радиоактивной струей выделилось несколько изотопов йода, в наибольшем количестве – изотоп йода-131. Из-за летучести он распространился на значительной территории. Уровни радиоактивного загрязнения короткоживущими изотопами йода во многих регионах республики были столь велики, что вызванное ими облучение людей квалифицируется специалистами как период «йодного удара».

Особенно острыми в радиационном отношении были первые недели после аварии. В апреле-мае 1986 года наибольшие уровни радиоактивного йода-131 имели место в ближней к ЧАЭС (10–30 км) зоне в Брагинском, Хойникском и Наровлянском районах Гомельской области, где содержание его в почвах составило

37 000 кБк/м². В Чечерском, Кормянском, Буда-Кошелевском, Добрушском районах уровни загрязнения достигали 18 000 кБк/м².

Значительному загрязнению подверглись также юго-западные регионы – Ельский, Лельчицкий, Житковичский, Петриковский районы Гомельской области и Пинский, Лунинецкий, Столинский районы Брестской области.

Загрязнение территории йодом-131 обусловило большие дозы облучения щитовидной железы у людей, что привело в последующем к значительному увеличению ее патологии.

За период «йодной опасности» щитовидная железа оказалась облученной более чем у 1,5 млн. человек, в том числе у 160 тыс. детей.

Опасность переоблучения щитовидной железы можно уменьшить методом йодной профилактики – введением стабильного йода. Йодная профилактика проводилась только со 2 мая для переселенцев из пострадавших районов, для остального населения йодная профилактика не проводилась.

На **третьей, заключительной, стадии** наибольшую опасность представляют долгоживущие радионуклиды. В настоящее время гамма-активность почв и растений в основном обусловлена цезием-137, бета-активность – стронцием-90 и цезием-137, альфа-активность – изотопами плутония-238, -239, -240, -241.

Авария на Чернобыльской АЭС по своим последствиям является самой крупной катастрофой современности, последствия катастрофы привели к загрязнению территории Беларуси – 46 445 км², России – 56 905 км², Украины – 41 835 км².

На территории Беларуси на радиоактивно зараженной территории расположено 3600 населенных пунктов, в том числе 27 городов, где проживало 2,2 млн. человек, т. е. свыше 20% населения Беларуси.

Однако радиоактивная загрязненность различных районов, в том числе и одинаково удаленных от места аварии, оказалась неравномерной. Пятна радиоактивности образовались не только вокруг ЧАЭС, но и на очень больших расстояниях от нее. Такая неравномерность связана с рядом причин. Во-первых, истечение радиоактивной струи из разрушенного реактора было длительным. Во-вторых, с изменением направления ветра менялось и направление радиоактивного облака. В-третьих, происходило неравномерное очищение атмосферы от радионуклидов. Самые легкие частицы поднялись очень высоко, они осаждались очень медленно, успев обогнуть несколько раз земной шар. Более тяжелые аэрозоли расположились в приземном слое воздуха, откуда в течение нескольких дней (недель) опускались на земную поверхность. Следует отметить, что дождь очень эффективно вымывает радионуклиды из атмосферы. И там, где весной 1986 года пролились дожди, образовались радиоактивные пятна. Радиоактивные вещества

после Чернобыльской аварии выпали в основном тремя крупными пятнами в Беларуси, Украине и в западных областях России.

Химические и физические формы выбросов. Выброс радиоактивных веществ в атмосферу состоял из газов, аэрозолей и топлива, измельченного до микроскопических частиц.

Газообразные элементы, такие как криптон и ксенон, практически полностью оказались выброшенными в атмосферу из ядерного реактора. Помимо того, что йод встречался в газообразной форме и в форме частиц, на месте аварии был также обнаружен органически связанный йод. Именно в начальный период после катастрофы значительное повышение мощности экспозиционной дозы гамма-излучения регистрировалось **на всей территории Беларуси.**

Уровни радиоактивного загрязнения короткоживущими радионуклидами йода были настолько велики, что вызванное ими облучение миллионов людей квалифицируется специалистами как период «йодно-нептуниевого удара». **Например, 29 апреля 1986 года мощность экспозиционной дозы превышала фоновое значение в Минске в 9000 раз, в Бресте – в 6000 раз, в Гомеле –130 000 раз.** На отдельных участках территории республики активность йода-131 в почве достигала 37000 кБк/м^2 (1000 Ки/км^2).

Являясь бета- и гамма-излучателем, находясь в аэрозольном состоянии, **йод-131 нанес основной удар по щитовидной железе людям с дефицитом йода.** Он легко проникает в овощи, ягоды, молоко. Период биологического полувыведения его из тела человека – **138 суток.**

Необходимо подчеркнуть, что от общего количества выброшенных радионуклидов из реактора **25% составлял йод-131.**

Определенный вклад в радиоактивное загрязнение территории Республики Беларусь в первые дни после аварии внесли **также телур-132, рутений-103, барий-140 и другие** коротко живущие радионуклиды. Некоторые коротко живущие радионуклиды с периодом полураспада не превышающим несколько часов существенного вклада в облучение людей не внесли, так как при небольшой скорости ветра они не проникли на значительную глубину территории республики.

Позже стали доминировать цезий-134 и цезий-137.

После распада йода-131 (его период полураспада составляет 8,05 суток) и других короткоживущих радионуклидов основными источниками радиоактивного загрязнения территории Республики Беларусь в настоящее время остались:

- цезий-137 – загрязнил 23% территории республики ($46,45 \text{ тыс. км}^2$);
- стронций-90 – загрязнил 10% территории республики ($21,1 \text{ тыс. км}^2$);
- плутоний-238, 239, 240 – загрязнили 2% территории республики (4300 км^2).

По состоянию на **январь 2006** года загрязнение территории цезием-137 уменьшилось до **21%**, незначительно уменьшилась территория, загрязненная стронцием-90 и практически не изменилась территория загрязненная трансурановыми элементами.

На территории Республики Беларусь плотность радиоактивного загрязнения составила от 1 до 1000 Ки/км^2 . Распределение жителей по зонам на январь 1996 г. составило:

- $1-5 \text{ Ки/км}^2$ – более 1 млн 400 тыс. человек;

- 5–15 Ки/км² – примерно 700 тыс. человек;
- 15–40 Ки/км² – 120 тыс. человек;
- Более 40 Ки/км² – около 10 тыс. человек.

Примечание: из территорий с активностью более 40 Ки/км² после аварии на ЧАЭС население было выселено, но часть из них была снова заселена мигрантами из стран СНГ. Всего было отселено 135 тысяч человек.

Дадим краткую характеристику основным оставшимся радионуклидам и продуктам их распада.

Цезий-137. Это щелочной металл **серебристо-белого цвета**, мягкий, тягучий. В воздухе моментально воспламеняется. В природе входит в состав отдельных минералов. Хорошо сорбируется почвами (особенно черноземами). Бета- и гамма-излучатель. Период полураспада составляет **30 лет**. На территорию республики выпал в виде дисперсных частиц размером от 2 мкм до нескольких сотен мкм.

Цезий-137 закрепляется в бедных калием почвах, а в почвах богатых органикой хорошо усваивается корневой системой и легко передвигается в самих растениях. Цезия много в зерне, стеблях картофеля, в зелени и других растениях. В водной среде процессы миграции цезия идут быстрее, поэтому в рыбе он накапливается в значительных количествах, особенно в икре. В яичном белке концентрация цезия-137 в 2–3 раза выше, чем в желтке.

В организм человека поступает через желудочно-кишечный тракт. Легко всасывается в желудочно-кишечном тракте (**50%–80%**) и свободно циркулирует в составе крови по всему телу. Основная часть цезия-137 накапливается в мышцах. (**80%**) и в костях – (**8%**). Выводится из организма с мочой, калом и потом. Период биологического полувыведения из организма взрослого человека – до **3-х** месяцев, у детей до 15 лет – **50** суток, до 5 лет – **20** суток.

Изотопы цезия обладают выраженным биологическим действием. В больших дозах они вызывают *одышку, потерю аппетита, кровавый понос, снижение массы тела*. В крови *уменьшается количество лимфоцитов*. Среди отдаленных последствий можно назвать *воспалительные процессы в легких, желудочно-кишечном тракте, среднем ухе, доброкачественные и злокачественные опухоли в различных органах и тканях*.

Цезий-137 является источником большинства заболеваний органов и систем, в частности: *системы кровообращения, сердечно-сосудистой системы, системы пищеварения, эндокринной, нервной и других систем*.

Цезий-137 вызывает *угнетение костного мозга, рак молочной железы, лейкемию, опухоли кожи, а также заболевания легких, мочевого пузыря, печени и других органов*

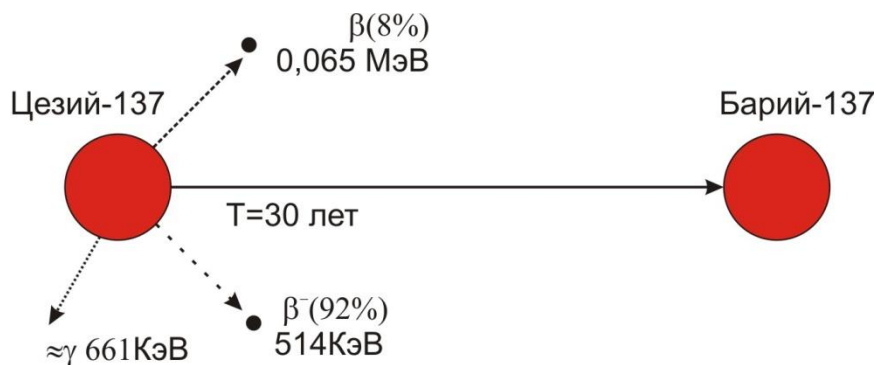


Рис. 15.9 Схема распада цезия-139

Цезий-137 опасен не только при его попадании во внутрь организма с водой и продуктами питания, но при попадании на кожу он всасывается по кровеносным и лимфатическим капиллярам. Период биологического полувыведения его из кожи равен одним суткам.

Накопление радионуклидов происходит и у животных, но у коров большая часть цезия переходит в молоко, у кур – в яйца. По химическим свойствам цезий-137 близок к калию и является его конкурентом (если в организме дефицит калия, усваивается цезий).

Стронций-90. Это серо-белый металл, легкий, ковкий, пластичный. Входит в состав минералов. Бета-излучатель. Период полураспада 29 лет. Входит в состав биологической ткани животных и растений. В растениях в основном накапливается в корневой системе. Его также много в зерне, листовых овощах. Обладая хорошей растворимостью в воде, стронций легко вымывается из почвы и попадает в водоемы, где активно накапливается гидробионтами.

Стронций-90 конкурирует с кальцием (если в организме человека дефицит кальция, то усваивается и стронций), поэтому у человека и животных избирательно накапливается в костях, но некоторое накопление происходит в почках, слюнной и щитовидной железах, в легких, откладывается также на стенках сосудов, способствует интенсивному отложению солей. Больше стронция откладывается в молодых костях. Период биологического полувыведения – около 20 лет.

При поражении стронцием-90 наблюдается *лейкопения, лимфопения, снижается качество гемоглобина и число эритроцитов.* В почках нередко выражены явления *нефроза.* Отдаленные последствия приводят к появлению *лейкозов, опухолей и других заболеваний костей.*

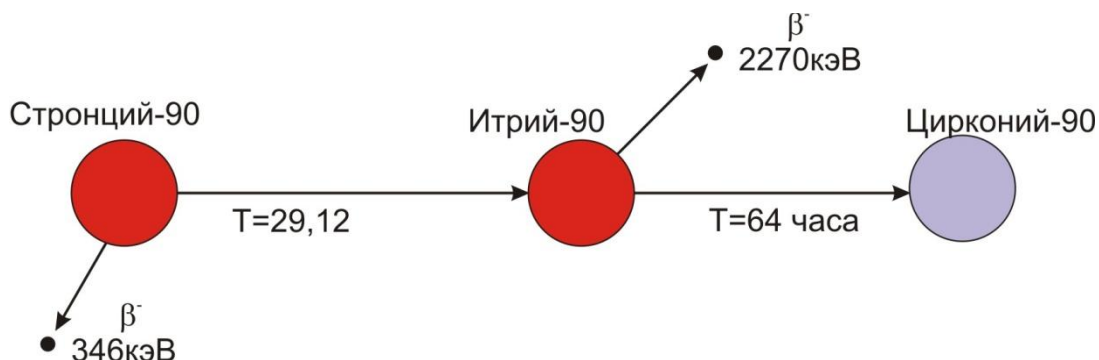


Рис. 15.10 Схема распада стронция-90

Распределение стронция-90 в биосфере после аварии на ЧАЭС неравномерное. Он обычно находится в 5-ти сантиметровом слое почвы, в содержащем гумус черноземе. Но в песчаной почве находится на глубине 38–40 см. Активно накапливается в торфяных и глиняных почвах.

У кур стронций переходит в скорлупу яиц, у коров значительная часть переходит в молоко.

Плутоний-239. Это металл серого цвета. Альфа-излучатель. Обладает также слабым гамма-излучением и мягким рентгеновским излучением. Период полураспада – **24065 лет**. Особо опасен при попадании в органы дыхания, желудочно-кишечный тракт и на поврежденную кожу. При дефиците кальция и стронция избирательно накапливается в костях и лимфатических узлах, подавляя иммунную систему. Плутоний схож по структуре с железом, может поглощаться кровью. При попадании в кровеносное русло **45%** плутония задерживается в печени, откуда половина выводится только через **20 лет**. Однако, на практике уже через 2–3 месяца возникает цирроз печени. Плутоний также попадает в костный мозг, подавляя систему кроветворения. На территории республики плутоний-239 выпал только в Брагинском, Светлогорском и Рогачевском районах.

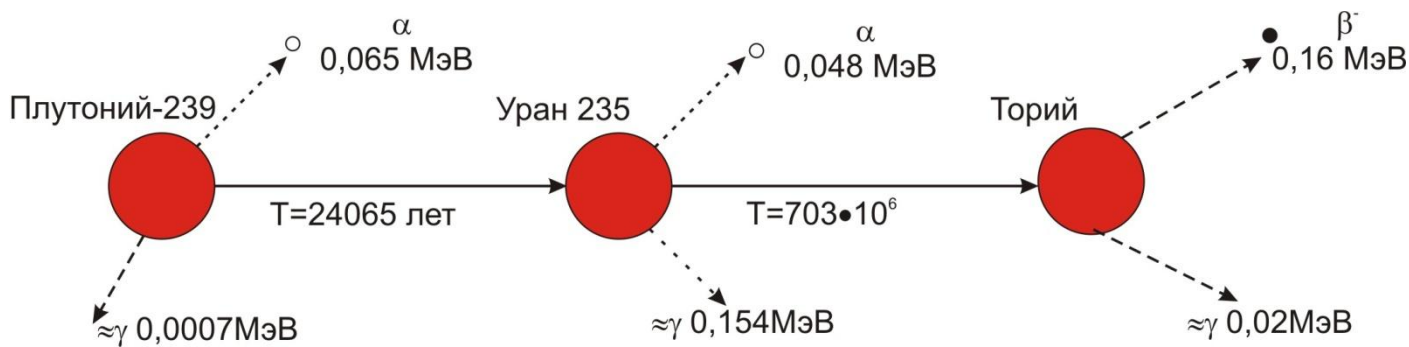


Рис. 15.11 Схема распада плутония-239

Америций-241. Америций-241 является продуктом распада плутония-241, альфа- и гамма-излучатель. На территорию Республики Беларусь плутония-241 выпало незначительное количество (меньше чем плутония-239). Однако наряду с цезием-137 и стронцием-90 он будет представлять значительную угрозу здоровью людей. Этот элемент опасен тем, что в отличие от других радионуклидов, обладает очень жестким гамма-излучением.

Кроме того, опасность америция-241 состоит в том, что он хорошо растворяется в воде. Это означает, что он будет активно поступать в организм человека с водой, растительной пищей, с животными продуктами. Учитывая, что америций-241 имеет большой период полураспада (432 года), он будет представлять опасность тысячи лет.

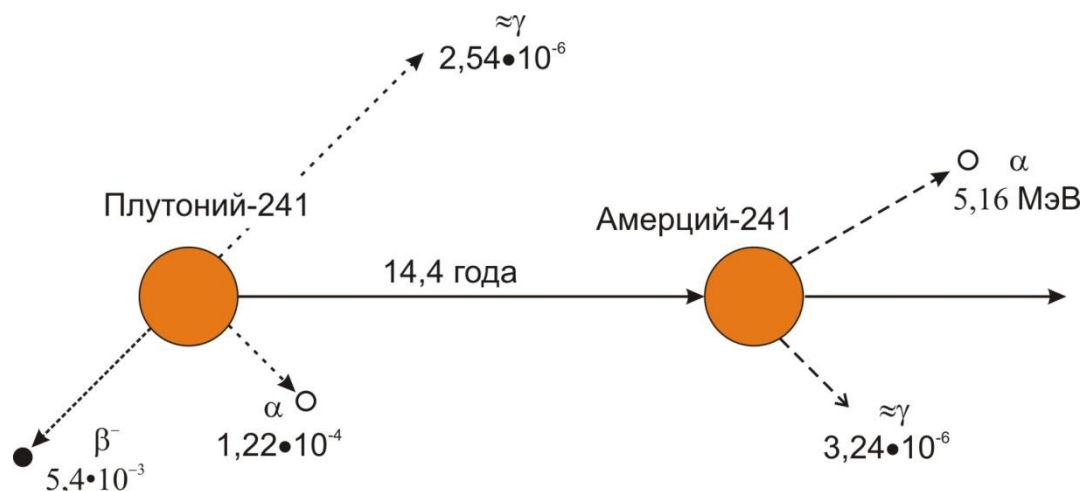


Рис. 15.12. Схема распада плутония-241 и америция-241

Америций-241 обладает еще одним важным свойством. Для его цепной реакции требуется небольшая критическая масса, которая исчисляется микро граммами (в то время как для урана или плутония — килограммами). Микро взрывы особенно опасны и для биологического мира.

По своему воздействию на организм человека он аналогичен плутонию-239, но с более тяжелыми последствиями, связанными с микровзрывами.

«Горячие» частицы. Наряду с аэрозолями отдельных радионуклидов в чернобыльском выбросе имелись и аэрозоли диспергированного ядерного топлива. Они были различной величины (от 2 мкм до сотен микрометров), активности и радионуклидного состава. В настоящее время основное количество этих частиц (до 70%) находится в верхнем односантиметровом слое почвы. Эти частицы представляют опасность для всего живого ввиду высокой концентрации в них радионуклидов с разными видами излучений.

При попадании таких частиц в организм человека последствия для здоровья могут быть крайне тяжелыми и зависят от особенностей каждого типа радионуклида, содержащегося в «горячей» частице.

Радионуклиды из почвы поступают в воду, воздух, а также включаются в биологические циклы, создавая тем самым множественность путей внутреннего и внешнего облучения населения.

На величину этих процессов оказывает влияние ряд факторов, прежде всего определяющих скорость вертикальной миграции. Среди них следует указать: тип почвы, ее минеральный и органический состав, ландшафтно-геохимические особенности региона, физико-химическое состояние выпавших радионуклидов.

Обращают на себя внимание три принципиальных момента.

Во-первых, в течение длительного времени цезий-137 сохраняется преимущественно в верхнем (0–5 см) слое почвы, а стронций-90 проникает в более глубокие слои.

Во-вторых, по мере увеличения расстояния от станции вертикальная миграция всех радионуклидов возрастает.

В-третьих, миграционная способность америция-241 (являющегося дочерним продуктом распада плутония-241) выше, чем плутония.

В результате аварии на ЧАЭС в зоне радиоактивного загрязнения оказалось 1,73 млн. га лесов, или 25% лесных угодий республики.

В первые дни после аварии на ЧАЭС 80% всех выброшенных радионуклидов было задержано наземными частями деревьев и около 20% осело на почву.

К концу лета 1986 года в наземной фитомассе осталось 13–15% радионуклидов от общего количества выпавших. В настоящее время в наземной части лесных насаждений находится 5–7% радионуклидов. Результаты прогноза показывают, что загрязнение древесных пород будет нарастать, и основным механизмом перехода радионуклидов в древесный ярус явится корневое поступление.

Радиационно-экологическая обстановка в Беларуси характеризуется сложностью и неоднородностью загрязнения территории альфа-, бета- и гамма-активными радионуклидами с различными периодами полураспада, присутствием радионуклидов практически во всех компонентах экосистем. Это обуславливает множественность путей воздействия радионуклидов на население и создает риск для его здоровья. Динамика радиационной обстановки в ближайшее время и на перспективу будет определяться радиоактивным распадом, миграцией радионуклидов, трансформацией форм их существования.

За весь период после аварии на ЧАЭС специалисты уточняли количество выброшенных из разрушенного реактора радиоактивных веществ.

В соответствии с последними исследованиями на январь 2000 г. доля выброшенного в атмосферу цезия-137 составила от 20 до 40% на основе усредненной доли выброса от ядерного топлива в 47% с последующим удержанием остатка выброса в здании реактора. Что касается **йода-131**, то его было выброшено от **50 до 60%** с активной части реактора. Выброшенные радионуклиды примерно распределились так: Беларусь – **34%**, Украина – 20%, Российская федерация – 24%, Европа – 22%.

Пробы воздуха показали наличие частиц этих элементов размером от 0,5 до 1 мм.

Элементы низкой летучести, такие как **церий, цирконий, актиниды и в значительной степени барий и лантан, а также стронций**, оказались привязанными к частицам топлива. Более крупные частицы выпали в районе

станции, а более мелкие «горячие» частицы были обнаружены на больших расстояниях от места аварии.

Загрязнение территории радионуклидами оказалось неравномерным, так как в течение первых 10 суток выбросы происходили периодически, а ветер неоднократно менял свое направление.

15.4 Поведение радионуклидов в почве и переход их в растения

Вертикальная миграция в почве цезия-137 и стронция-90 протекает с очень маленькой скоростью. На необрабатываемых землях практически все радионуклиды находятся в верхней части корнеобитаемого слоя гумусовых горизонтов. На пахотных почвах радионуклиды распределены сравнительно равномерно по всей глубине обрабатываемого слоя.

Доступность радионуклидов растениям и уровень загрязнения продукции зависят от прочности закрепления цезия-137 и стронция-90 в почве.

В результате перемещения радионуклидов в почве и последующего корневого поглощения радиоактивные вещества поступают в части растений, представляющие пищевую и кормовую ценность, и тем самым включаются в наземные пищевые цепочки.

Накопление радионуклидов в растениях может происходить:

- за счет удержания части радиоактивных выпадений из атмосферы на поверхности растений (аэрозольный путь загрязнения);
- за счет механического загрязнения растений в процессе уборки урожая или в результате вторичного ветрового подъема радионуклидов с поверхности почвы.

Аэрозольное радиоактивное загрязнение растений происходит при оседании на их наземной части компонентов газообразных и аэрозольных выбросов, в основном криптона-85, ксенона-133, йода-131, трития, углерода-14, цезия-134, цезия-137. Поверхностное загрязнение растений превалирует лишь в течение нескольких первых месяцев после радиационной аварии.

Из почвы в растения поступают лишь те радионуклиды, которые растворяются в воде. Среди выпавших радионуклидов лучше всего растворяется стронций-90, а затем цезий-137 и в меньшей степени изотопы плутония.

На накопление радионуклидов разными видами и сортами сельскохозяйственных культур влияют их биологические особенности (продолжительность вегетационного периода, характер распределения корневых систем в почве, особенности минерального питания, различие в продуктивности).

Межвидовые различия в аккумуляции радионуклидов при корневом пути перехода могут достигать 10–30%. Влияние сортовых различий в накоплении

радионуклидов менее значимо, чем видовых (2–3). Наиболее интенсивно идет накопление радионуклидов в стеблях и листьях и значительно слабее в генеративных органах растений. Так, в созревших растениях фасоли стронций-90 распределяется следующим образом: в листьях – 53–68%, в стеблях – 15–28%, створках бобов – 12–25% и в бобах – 7–14%.

Наиболее активно накапливают радиоактивные вещества лишайники, мхи, грибы, бобовые, злаки – так называемые *растения-концентраторы*. Из дикорастущих ягод наименьшее загрязнение имеют ягоды рябины, земляники, малины, а наибольшее – черники, клюквы, голубики и брусники.

Дифференцированным должен быть подход к сбору грибов. По степени накопления цезия-137 основные виды съедобных грибов подразделяются на 4 группы:

1. *Грибы-аккумуляторы* – польский гриб, горкуша, краснушка, моховик, рыжик, масленок осенний, козляк. Собирать эти грибы допускается только в лесах с плотностью загрязнения до 37 кБк/м² (1 Ки/км²).

2. *Грибы, сильно накапливающие радионуклиды* – подгруздок черный, лисичка желтая, волнушка розовая, груздь черный, зеленка, подберезовик. Собирать эти грибы также допускается при плотности загрязнения до 37 кБк/м².

3. *Грибы, средне накапливающие радионуклиды* – опенок осенний, белый гриб, подосиновик, подзеленка, сыроежка обыкновенная. Заготовку грибов данной группы можно проводить в лесах плотностью загрязнения до 74 кБк/м² (2 Ки/км²).

4. *Грибы – дискриминаторы радионуклидов*. В эту группу включены виды, отличающиеся наименьшим накоплением. К ним относятся: строчок обыкновенный, рядовка фиолетовая, шампиньон, дождевик шиповатый, сыроежка цельная, зонтик пестрый, опенок зимний, вешенка. Заготовку грибов данной группы можно проводить в лесах плотностью загрязнения до 74 кБк/м².

Для всех собираемых грибов проверка на содержание радионуклидов обязательна. При отваривании грибов в воду необходимо добавлять соль, немного столового уксуса или лимонной кислоты и первый отвар не использовать.

Для снижения поступления радионуклидов в сельскохозяйственную продукцию используют комплекс специальных защитных мероприятий, основными из которых являются: подбор культур, специальная обработка почвы, известкование кислых почв, внесение органических и минеральных удобрений, осушение переувлажненных земель.

С целью получения продукции животноводства, отвечающего допустимым уровням радиоактивного загрязнения продуктов питания, рекомендуется использовать корма с допустимым содержанием цезия-137 и стронция-90. Снижение поступления радионуклидов в организм животных достигается использованием рациональной кормовой базы, которая должна строиться на

преимущественном производстве кормов, получаемых с пахотных земель, и сведении к минимуму использования естественных сенокосов и пастбищ.

15.5 Социально-экономические последствия катастрофы в Республике Беларусь

Ущерб, нанесенный республике чернобыльской катастрофой в расчете на 30-летний период ее преодоления, оценивается в 235 млрд. долларов США, что равно 32 бюджетам республики 1985 года. Сюда включены потери, связанные с ухудшением здоровья населения, ущербом, нанесенным промышленности и социальной сфере, сельскому хозяйству, строительному комплексу, транспорту и связи, жилищно-коммунальному хозяйству, загрязнением минерально-сырьевых, земельных, водных, лесных и других ресурсов, а также дополнительные затраты, связанные с осуществлением мер по ликвидации и минимизации последствий катастрофы и обеспечением безопасных условий жизнедеятельности населения. В структуре общего ущерба за 1986–2015 гг. наибольшую долю (81,6%) занимают затраты, связанные с поддержанием функционирования производства и осуществлением защитных мер, которые составляют 191,7 млрд. долларов. На долю прямых и косвенных потерь приходится около 30 млрд. долларов (12,6%). Упущенная выгода оценивается в 13,7 млрд. долларов (5,8%). *Прямые потери* включают стоимость выведенной из использования части национального богатства республики: основные и оборотные производственные фонды, объекты социальной инфраструктуры, жилье и природные ресурсы. К *косвенным отнесены* потери, обусловленные влиянием экономических и социальных факторов (условия жизни, быта, состояние здоровья населения) на нарушение или прекращение производства, производительность труда, увеличение стоимости и сложности обеспечения других объектов государственной, кооперативной и личной собственности, а также потери от миграции населения из пораженных районов.

Агропромышленный комплекс. Из всех отраслей экономики Беларуси от чернобыльского взрыва наиболее пострадало сельскохозяйственное производство. Радиоактивному загрязнению подверглись 56 районов Беларуси. В хозяйствовании этих районов оказалось 1866 тыс. га сельхозугодий с уровнем загрязнения радионуклидами более 37 кБк/м². В результате из оборота выведено 264 тыс. га сельхозугодий, ликвидированы 54 колхоза и совхоза.

Остановка производства на зараженных территориях на весь период выхода земель из оборота обусловила большой недобор сельскохозяйственной продукции. Упущенная выгода за 1986–2015 гг. достигнет 10,3 млрд. долларов.

Одна из самых острых послекатастрофных проблем – осуществление сельхозпроизводства на загрязненных территориях и получение продукции с безопасным для здоровья людей количеством радионуклидов, что требует

больших дополнительных ресурсов. Например, для того, чтобы уменьшить переход радиоактивных элементов из почвы в растения, а из кормов к животным, необходимы организационные, агротехнические, агрохимические и зооветеринарные мероприятия.

Одной из важных мер является *переспециализация сельхозпроизводства* – смена структуры посевных площадей, поголовья скота, птицы (при обязательном откорме мясного скота на «чистых» кормах). На практике это привело к уменьшению чистой прибыли.

Лесное хозяйство. При оценке убытков лесного хозяйства от загрязнения радионуклидами все они были поделены на 3 группы: убытки материальных компонентов леса, дополнительные затраты на мероприятия по прекращению или ограничению распространения радионуклидов, неполучения выгоды.

К *убыткам материальных компонентов леса* отнесены потери лесных ресурсов. В группу *дополнительных затрат* включены затраты на облесение загрязненных радионуклидами территорий, научноисследовательские работы, ликвидация лесхозов и цехов по переработке древесины, организация специализированных служб, перераспределение работников лесного хозяйства. К группе *убытков от неполученной выгоды* отнесены сокращения объемов выпуска промышленной продукции.

Лес – это не только древесина, но и грибы, ягоды, березовый сок, техническое сырье, кормовые и другие ресурсы. По оценкам специалистов, население Беларуси за 1986–2015 гг. потеряет от загрязнения леса радионуклидами 28,8 тыс. т грибов, около 22 тыс. т ягод и плодов, более чем 19 тыс. т березового сока. В целом за этот период будет потеряно более 190 тыс. т недревесных ресурсов.

Расчеты показывают, что общая сумма убытков лесного хозяйства за 1986–2015 гг. превысит 4 млрд. долларов. Наибольший объем убытков материальных компонентов леса выпадает на Гомельскую (60%) и Могилевскую (35,7%) области.

Промышленность. Катастрофа на ЧАЭС заметно подорвала промышленно-производственный потенциал республики. На загрязненных территориях находится около 340 промышленных предприятий, которые давали в 1986 году более чем 17% промышленной продукции Беларуси.

Большее число предприятий (262 из 340) находится в подзоне с плотностью загрязнения 37–185 кБк/м². Тут размещены также крупные промышленные центры, как Гомель, Светлогорск, Жлобин, Мозырь, Речица и др. В зоне с плотностью загрязнения 185–555 кБк/м² размещено 57 промышленных предприятий, в том числе 25 предприятий пищевой промышленности.

Оценки специалистов свидетельствуют, что самый большой спад объема товарного производства произошел в загрязненной зоне в связи с прекращением деятельности некоторых предприятий и сокращением производственной деятельности на остальных предприятиях.

Социальная сфера. Она включает жилищное хозяйство, защиту здоровья, народное просвещение и культуру, торговлю и общественное питание, бытовое обслуживание. Чернобыльская катастрофа принесла наиболее тяжелые убытки этой сфере. Особенно это коснулось жилищного хозяйства. Это десятки тысяч оставленных домов, сотни тысяч переселенцев. Для них развернуто строительство новых поселков. Большие затраты пошли на то, чтобы поддерживать хотя бы минимальные условия жизни в населенных пунктах, которые и сейчас существуют на загрязненных территориях.

Подсчеты экспертов показывают, что прямые затраты от выведения из эксплуатации жилищного фонда составляют 1,4 млрд. долларов, а затраты на строительство новых поселков для переселенцев чернобыльцев – 4,3 млрд. долларов.

При оценке экономического урона объектам народного просвещения и культуры, здравоохранения, торговли и общественного питания, бытового обслуживания увеличились: прямые убытки, связанные с выбытием основных фондов; косвенные убытки, обусловленные снижением уровня производительности труда; упущенная выгода от остановки деятельности этих объектов; дополнительные затраты на строительство, реконструкцию и ремонт объектов социальной сферы в новых поселках и старых селах на загрязненной территории. Суммарные экономические убытки социальной сферы от катастрофы на ЧАЭС в 1986–2015 гг. составили 14,2 млрд. долларов.

Строительный комплекс. В зоне, загрязненной радионуклидами, оказалось более 100 строительно-монтажных организаций, а также заводы железобетонных изделий, комбинаты строительных материалов, деревообрабатывающие предприятия в Брагине, Быхове, Ельске, Краснополье, Славгороде, Черикове и др. Все эти организации не прекратили свою деятельность и после катастрофы, выполняли работу по строительству новых поселков, по дезактивации и благоустройству населенных пунктов на загрязненных территориях.

Для обеспечения их материально-технической базы в 1986–1990 гг. выделено 33,2 млн. долларов государственных капитальных вложений. Общий экономический урон строительному комплексу Республики Беларусь за 1986–2015 годы оценивается примерно в 2,7 млрд. долларов.

Транспорт и связь. Суммарный экономический урон этих отраслей хозяйства оценивается примерно в 3,4 млрд. долларов. Наибольшие убытки

нанесены предприятиям и объектам дорожного хозяйства (51,5–59,2%) и железнодорожного транспорта (31–39,3%).

Экономические убытки Белорусской железной дороги состояются из прямых и косвенных убытков, упущенной выгоды, которая могла быть получена при использовании локомотивов, списанных из-за их загрязненности радионуклидами, и дополнительных затрат.

Результаты катастрофы существенно повлияли на развитие сети автодорог в Гомельской и Могилевской областях. В зону отчуждения в Гомельской области попало 270 км дорог республиканского, областного и местного значения. Ситуация усложнялась тем, что на время катастрофы дороги в Гомельской и Могилевской областях, особенно в сельской местности, имели низкий уровень капитальности и благоустроенности. Общая длина гравийных и грунтовых дорог в загрязненной зоне превышала 40 тыс. км. Пыль на таких дорогах стала дополнительным источником радиационного загрязнения окружающей среды. Поэтому были затрачены дополнительные средства на дезактивацию дорог, асфальтирование улиц, подъездов до сельских населенных пунктов и железнодорожных станций.

Большие убытки понесли средства связи. Только в результате переселения населения из 30-километровой зоны и территорий с уровнем радиационного загрязнения 1480 кБк/м² и выше закрыто 55 почтовых отделений связи, остановлена деятельность 3350 сельских АТС, около 5,7 тыс. км линий радиофикации.

Минерально-сырьевые и водные ресурсы. В результате радиационного загрязнения минерально-сырьевых ресурсов их эксплуатация или остановлена, или значительно уменьшена, что обусловило перебои в обеспечении отдельными видами сырья и нанесло значительный урон, который состоит из стоимости убытков полезных ископаемых в тех месторождениях, которые находятся на территории с уровнем 555 кБк/м² и выше, и из дополнительных затрат на радиационную безопасность при добыче полезных ископаемых с уровнем загрязнения до 555 кБк/м².

Среди ресурсов, которые оказались в загрязненной зоне – формовочные, строительные и силикатные пески, стекольное и известковое сырье (мел, доломит), глина разных видов, цементное сырье, песчано-гравийная смесь, строительный и облицовочный камень, нефть, торф, бурый уголь, горючие сланцы, пресные подземные и поверхностные воды, минеральные воды. В зоне радионуклидного загрязнения находятся 132 таких месторождения.

Кроме минерально-сырьевых, радиационно-загрязненными оказались и водные ресурсы на площади 43,6 тыс. м². Наибольший урон нанесен водным ресурсам в бассейнах рек Днепр и Припять от границы с Украиной до Мозыря в бассейне р. Сож от Гомеля до Кричева.

Убытки от загрязнения водных ресурсов радионуклидами несут все отрасли экономики. Прямой экономический урон выступает в форме убытков в результате ухудшения качества воды. Из-за этого гибнет рыба, выбывают из оборота производственные фонды или происходит их консервация.

Экономический ущерб от радиационного загрязнения минерально-сырьевых ресурсов за 1986–2015 гг. составит 2,67 млрд. долларов.

Дезактивация загрязненных территорий. Чтобы уменьшить негативное влияние радиации на загрязненных территориях, за границами 30-километровой зоны выполнен большой объем работ по дезактивации: очищены наружные поверхности зданий и техники; снят, переведен и захоронен 10-сантиметровый слой почвы, на место которого частично завезен новый грунт; снесены и захоронены многие строения; на больших территориях проведены работы по дезактивации сельскохозяйственных угодий и дворов.

Затраты на утилизацию и захоронение радиационно-загрязненных объектов составляют 0,7 млрд. долларов.

Здравоохранение. Последствия для здоровья населения Республики Беларусь в основном определяются дозовыми нагрузками облучения. В дополнение к уже полученному облучению радиоактивным йодом и другими короткоживущими радионуклидами, население продолжает облучаться и долгоживущими радионуклидами, в первую очередь цезием-137, стронцием-90 и плутонием-239, а в последнее время и америцием-241.

Значительная часть населения Республики Беларусь продолжает жить на радиоактивно загрязненной территории, используя для питания продукты местного производства, которые формируют основную дозовую нагрузку на организм (более 80%). При этом сельские жители получают большие дозовые нагрузки, чем городские.

Основным источником поступления радионуклидов в наземные пищевые цепи является почва. В результате выпадений радионуклиды поступают на земную поверхность, аккумулируются в почве, включаются в биогеохимические циклы миграции и становятся новыми компонентами почвы. Степень радиоактивного загрязнения растений зависит от типа почвы, наличия внесенных калийных и других удобрений, от вида растений, от поступающего количества воды и др.

Дозовые нагрузки, которые человек получает от употребления радиоактивно загрязненной растительной и животноводческой продукции, составляют примерно **90% от общей дозовой** нагрузки, от внешнего облучения дозовая нагрузка не превышает **10%**.

При одинаковом питании взрослых и детей последние получают в 3–5 раз большие дозовые нагрузки в силу меньшего веса и более активных обменных процессов в детском организме.

Несмотря на принимаемые меры принимаемые государством и населением, проблемы со здоровьем населения, проживающего на загрязненных радионуклидами территориях, сохраняются.

Статистика подтверждает, что после аварии на ЧАЭС состояние здоровья населения Республики Беларусь продолжает ухудшаться и оно коррелируется с дозовыми нагрузками, которые получает население. Считается, что в целом на состояние здоровья человека влияют: **плохое питание, отравления тяжелыми металлами, нитратами, пестицидами, неудовлетворительное бактериальное состояние питьевой воды, радиоактивное загрязнение территории, недостаточное медицинское обеспечение и др.**

Назовем последствия для здоровья населения, которые, по мнению специалистов, вызваны радиоактивным загрязнением местности и коррелируют с дозовыми нагрузками:

преждевременное старение организма и сокращение срока жизни;

▪ ***обострение хронических болезней*** (в республике население страдает от 34 видов хронических заболеваний, в зонах радиоактивного загрязнения территории они проявляются в более раннем возрасте, а количество женщин с хроническими заболеваниями увеличилось в 3,8 раза);

▪ ***усиление тяжести заболеваний и их длительности;***

▪ ***медленное выздоровление после болезней и медленное заживление хирургических ран;***

▪ ***уменьшение чувствительности организма к действию лекарственных препаратов*** (врачи назначают для лечения более высокие дозы лекарств);

▪ ***преждевременные роды и выкидыши*** (особенно это характерно для Гомельской области; в республике 60% детей рождается преждевременно; среди детей, которые умирают, 75% – это недоношенные дети, остальные чаще болеют);

▪ ***рост количества мертворожденных*** (всплеск наблюдался во всех областях в 1987 г., сохранился достаточно высоким на территориях с высокими уровнями радиации);

▪ ***увеличение количества аллергических реакций;***

▪ ***увеличение количества заболеваний катарактой глаз с последующей потерей зрения*** (в основном у людей пожилого возраста; у детей ведущей патологией является близорукость, на 20% возросло количество случаев врожденной катаракты у детей, проживающих на территориях с высокими уровнями радиации);

▪ ***рост количества случаев отклонения в психике*** (в загрязненных радионуклидами районах проявляется в виде задержки психического развития у детей, а у взрослых – в виде апатии и др. психических патологий.);

▪ ***возникновение диспропорций в росте детского организма, медленное увеличение веса ребенка*** (особенно это характерно для детей, родившихся в зонах с высокими уровнями радиации);

▪ ***рост количества заболеваний органов дыхания*** (особенно это касается детей, частота этих заболеваний увеличилась в 2 раза; особую опасность представляет пневмония);

▪ **рост числа заболеваний желудочно-кишечного тракта** (тенденция роста числа заболеваний органов пищеварения сохраняется как у взрослых, так и детей; количество заболеваний гастритом увеличилось в 1,5 раза, язвой желудка – в 2,6 раза, желчекаменной болезнью – в 4,8 раза);

▪ **рост числа заболеваний системы кровообращения, крови** (в среднем по республике число заболеваний системы кровообращения увеличилось в 1,5 раза, в отдельных районах Гомельской, Могилевской и Брестской областей – в 3,2– 4 раза);

▪ **рост количества заболеваний эндокринной системы** (в среднем по республике увеличился в 4,5 раза по сравнению с периодом до аварии; в отдельных районах Гомельской области в 42 раза);

▪ **рост количества заболеваний сердечно-сосудистой системы** (ишемическая болезнь сердца, гипертония и др.; в Гомельской области – увеличение в 3,5 раза);

▪ **рост количества заболеваний нервной системы** (в среднем по республике увеличилось в 3,5 раза);

▪ **рост количества заболеваний мочеполовой системы** (число заболеваний почек увеличилось в 3,7 раза);

▪ **рост количества заболеваний костно-мышечной системы;**

▪ **рост количества заболеваний туберкулезом.**

Некоторые выводы из оценки заболеваний населения.

Замечено, что наряду с радиацией на здоровье людей действуют и другие негативные факторы. Явление синергизма особенно заметно при воздействии на население малых доз облучения в сочетании с курением, канцерогенными веществами, пестицидами, электромагнитными облучениями. Алкоголь усиливает воздействие радиации в 10 раз.

За последнее время изменилась структура онкологических заболеваний. Если пик заболеваемости раком щитовидной железы, лейкозом и раком молочной железы приходится на 1989–1991 годы, то за последнее время растет количество опухолей легких, желудка, мочевого пузыря, почек, печени, костных тканей. И это происходит наряду с ростом числа неонкологических заболеваний этих органов и систем.

Особую тревогу вызывают генетические последствия. Количество врожденных пороков развития у детей увеличилось на загрязненных территориях почти в 5 раз. Отмечается увеличение частоты рождения детей с пороками развития и на «чистых» территориях (на 39%), и на загрязненных (до 79%).

В настоящее время под медицинским наблюдением находится 415 тысяч детей, из них 65 тысяч детей находится под особым контролем. Среди заболеваний последней группы детей лидируют заболевания органов дыхания, затем органов пищеварения, нервной системы и органов чувств.

Среди специалистов пока нет единого мнения о роли радиации в росте количества таких заболеваний, как церебральный паралич, олигофрения, эпилепсия, шизофрения и некоторых других. Эти заболевания не носят массовый характер, а люди, проживающие на радиоактивно загрязненной территории, получают разные дозы облучения, несмотря на одинаковый уровень загрязнения местности. Нет единого мнения среди специалистов относительно причин роста заболеваний катаракты глаз.

Социальная защита населения. Самые большие средства страна направляет на создание нормальных социальных условий для населения, как на загрязненных территориях, так и на новых местах жительства переселенцев. Только за 1986–1990 гг. бюджетные расходы на оплату льгот и компенсаций населению, которое пострадало от катастрофы на ЧАЭС, составили 564 млн. долларов.

На осуществление существующего закона «О социальной защите граждан, которые пострадали от катастрофы на Чернобыльской АЭС» в 1986–2015 гг. необходимо 86,32 млрд. долларов.

ТЕМА 16 ЯДЕРНАЯ ЭНЕРГЕТИКА

16.1 Базовые компоненты ядерной индустрии

За сто лет развития, наука о радиоактивности породила новую отрасль производства - ядерную индустрию.

***Ядерная индустрия (ЯИ)**, отрасль промышленности, связанная с использованием ядерной энергии; совокупность технологий и технических средств, предназначенных для целесообразного использования ядерной энергии.*

Ядерная энергия, внутренняя энергия атомных ядер, выделяющаяся при некоторых ядерных превращениях. Ядерная энергия по своим масштабам в миллионы раз превосходит энергию, выделяющуюся при химических реакциях, что отражает огромную величину ядерных сил по сравнению с электромагнитным взаимодействием, которое играет основную роль в атомах и молекулах.

Естественная радиоактивность демонстрирует наличие больших энергетических ресурсов, запасенных в атомных ядрах (например, при полном превращении 1 кг радия выделяется $3,5 \cdot 10^5$ кВт-ч энергии). Однако малая скорость распада делает полезную мощность практически ничтожной. Бета-радиоактивные элементы (например, ^{90}Sr) нашли применение в атомных батареях - источниках электрического тока, в которых ядерная энергия преобразуется в электричество.

Широкое применение ядерной энергии стало возможным благодаря открытию самоподдерживающихся ядерных реакций: цепных реакций деления и термоядерных реакций синтеза. При делении ядер 1 кг урана выделяется $2 \cdot 10^7$ кВт-ч энергии, что эквивалентно сжиганию 2500 тонн каменного угля. Один 1 см^3 урана имеет энергетическое содержание, эквивалентное 60000 л бензина, 110-160 т угля или около 60000 м^3 природного газа. При использовании рецикла ресурсы ядерных материалов смогут обеспечивать прогнозируемые энергетические потребности мира на протяжении 1000 лет. Мир никак не может игнорировать этот факт.

В настоящее время осуществлены как неуправляемые цепные реакции взрывного типа (атомная бомба), так и управляемые реакции с регулируемым уровнем выделения энергии (атомные реакторы). Ядерная энергия, получаемая в ядерных цепных реакциях, используется на атомных электростанциях, кораблях, подводных лодках, космических аппаратах и т.п. Реакции термического синтеза, легких ядер, т.е. термоядерные реакции, благодаря их большому тепловому эффекту способны стать самоподдерживающимися. Ядерная энергия, выделяющаяся при термоядерных реакциях, играет огромную роль в природе, т.к. является основным источником энергии Солнца и звезд. В настоящее время удалось осуществить неуправляемые термоядерные реакции взрывного типа (водородная бомба). Управляемую термоядерную энергию осуществить достаточно просто (например, облучая дейтерид лития тепловыми

нейтронами), но добиться превышения энергетического выхода над затратами пока не удалось. Ведутся поиски путей осуществления управляемой термоядерной реакции, способной стать мощным энергетическим источником. Есть еще один, потенциально более мощный, чем термояд, источник ядерной энергии - аннигиляция частиц и античастиц. В этом случае изменение массы покоя близко к 100%, поскольку конечными продуктами процесса аннигиляции являются самые легкие из заряженных частиц - электроны, и лишенные массы покоя нейтрино. Реализовать этот способ получения энергии тоже пока не удалось.

Важным направлением ядерной индустрии является ядерная энергетика. Ядерная энергетика (атомная энергетика), отрасль энергетики, использующая ядерную энергию для электрификации и теплофикации. Одновременно это область науки и техники, разрабатывающая методы и средства преобразования ядерной энергии в электрическую и тепловую.

На первом этапе своего развития ядерная индустрия, ЯИ, ориентировалась на выделение, концентрирование и очистку природных радионуклидов (урана, тория, радия и т.п.). Производство радиоактивных изотопов было направлено в основном на научные и медицинские цели. В середине 20-го века мощный рост ЯИ связан с созданием оружия массового поражения: атомного и термоядерного. К концу века все большее значение стало приобретать энергетическое направление ЯИ: производство электроэнергии и транспортные двигатели.

В настоящее время *ядерная индустрия* это:

1. Ядерное топливо и компоненты ядерного оружия (горючее для атомных реакторов и термоядерных установок, оружейный уран, плутоний и некоторые актиниды, керамика на базе делящихся материалов);

2. Ядерное оружие (атомные, водородные, нейтронные и радиационные бомбы (снаряды, мины), геофизическое и пучковое оружие и др.);

3. Оборудование для испытания ядерного оружия (стенды, компьютеры);

4. Оборудование для проведения ядерных взрывов в мирных целях (создание подземных газовых резервуаров, стимулирование нефтяных пластов, тушение пожаров на газовых скважинах, уничтожение радиоактивных отходов, химического или бактериологического оружия, прокладка каналов и т.п.);

5. Оборудование для демонтажа ядерного оружия и утилизации его компонентов (обратные технологии);

6. Ядерные реакторы (исследовательские, энергетические и транспортные (корабельные, самолетные, ракетные), реакторы для радиационного материаловедения и химического синтеза;

7. Термоядерные установки (магнитные ловушки, устройства лазерной стимуляции);

8. Радиоактивные изотопы и меченые соединения (в том числе -

средства медицинской диагностики и терапии);

9. Источники излучения (для технологических, радиационно-химических и сельскохозяйственных целей);

10. Приборы и методики использования радиоактивных изотопов в технике, химии, материаловедении, биологии, физиологии, медицине, геологии, экологии, сельском хозяйстве, археологии и т. п.,

11. Методы и средства защиты персонала от излучения, а также системы обеспечения безопасности населения и окружающей среды;

12. Оборудование для регистрации ионизирующего излучения и мониторинга

13. Оборудование для переработки и захоронения отходов (установки для остекловывания, керамизации или битумирования отходов, хранилища, могильники, полигоны для захоронения отходов; оборудование по демонтажу и утилизации отработавших свой срок реакторов);

Центральной частью ядерной индустрии является ядерный топливно-энергетический комплекс (ЯТЭК), основными продуктами которого являются компоненты ядерного оружия, а побочными - электрическая энергия, тепло, пресная вода, продукты радиационного синтеза или радиационно-термической модификации материалов. ЯТЭК включает предприятия добычи и переработки урановых и ториевых руд, конверсии урана, изотопного обогащения его, изготовления топливных элементов и сборок ядерных реакторов, ядерного машиностроения, атомные электростанции, ядерные станции теплоснабжения, исследовательские ядерные установки и т.д. Ключевой проблемой функционирования ЯТЭК является обеспечение безопасности производства (в первую очередь - работников предприятия), населения и окружающей экосистемы. Ее решение во многом зависит эффективности решения радиохимических задач.

В истории развития ядерной энергетики можно выделить два этапа:

1. Создание энергетики на базе реакторов на тепловых нейтронах, использующих в качестве горючего уран-235; накопление в них плутония для запуска и параллельного освоения реакторов на быстрых нейтронах.

2. Развитие на основе реакторов на быстрых нейтронах атомной энергетики большого масштаба, постепенно замещающей традиционную энергетику на ископаемом органическом топливе.

Стратегической целью ЯТЭК - овладение на основе ядерного бридинга (размножения) неисчерпаемыми ресурсами дешёвого топлива — урана-238 и, возможно, тория-232. Tактическая цель - использование тепловых реакторов на ^{235}U (освоенных для производства оружейных материалов — плутония и трития — и горючего для реакторов атомных подводных лодок) с целью производства энергии и радиоизотопов для народного хозяйства и накопления энергетического плутония для реакторов на быстрых нейтронах. По мере накопления тепловыми реакторами плутония для запуска и освоения быстрых реакторов может быть развита атомная энергетика большого масштаба, постепенно замещающая традиционную, не имеющая в дальнейшем ограничений со стороны ресурсов дешёвого топлива. Это

связано с тем, что для реакторов с коэффициентом воспроизводства равным или большим единицы, полностью использующих природный уран или торий, приемлемы бедные месторождения последних с неисчерпаемыми ресурсами.

Два обстоятельства оказали сильное влияние на становление атомной энергетики:

- Высокие темпы роста традиционной энергетики в послевоенные десятилетия - в мире 5-7% в год, в СССР до 12% в год — требовали от атомной энергетики еще более высоких темпов развития.
- Успехи ядерных технологий в военной области и первых АЭС породили амбициозные цели создать уже к концу 20-го века атомную энергетику масштаба тысяч гигаватт (Намерения эти, впрочем, осуществить не удалось).

Развитие мирной ядерной энергетики началось в 1954 г. с пуском в СССР первой атомной электростанции в г. Обнинске. Мощность первой АЭС была всего 5 МВт (эл.), но за ней последовало сооружение более мощных АЭС во всем мире. К 80-м годам 20-го века в мире насчитывалось около 300 действующих ядерных реакторов общей установленной мощностью около 200 ГВт (эл.). Атомная энергетика производила около 10% общемирового количества электроэнергии. Таким образом, всего за четверть века мощность АЭ возросла от 5 до 200000 МВт. Трудно найти в истории пример подобного быстрого внедрения новой энергетической технологии в жизнь общества. Такие темпы во многом определялись государственными инвестициями в реакторную базу и топливный цикл, развивавшихся для военных целей. В 1999 в 33 странах 436 атомных энергоблока с суммарной электрической мощностью ~350 ГВт выработали ~2300 млрд кВтч. В 2004 г. в мире эксплуатировалось 439 ядерных реактора (еще 31 строился) и 274 исследовательских реактора (16 строилось). В 20-м веке АЭС в разные периоды производили от 16 до 21,5% всей электроэнергии мира.

Но амбициозные программы развития уже в 20-ом веке атомной энергетики крупных масштабов оказались и невостребованными, и неподготовленными технически.

Крупные аварии на АЭС ТМ1 (Трехмильный остров, США) и в Чернобыле (СССР) указали на неприемлемый уровень безопасности АЭС первых поколений; строительство реакторов на быстрых нейтронах ограничилось первыми опытными блоками из-за высокой стоимости, а вопросы топливообеспечения на длительную перспективу отошли на второй план; не нашли приемлемого решения проблемы обращения с отдельными видами облученного ядерного топлива и с радиоактивными отходами; не было найдено надёжного решения проблемы нераспространения ядерного оружия. Базовая стратегия развития атомной энергетики — стратегия интенсивного внедрения в энергетику ядерных реакторов, на быстрых нейтронах, не была осуществлена ни в одной стране.

Сейчас ядерная энергия вносит существенный вклад в производство и

использование энергии во всем мире (составляя около 15% вырабатываемой в мире электроэнергии), однако, она не смогла полностью удовлетворить ожидания, которые были широко распространены несколько десятилетий назад. Указанная ситуация сложилась в силу таких факторов, как: аварии на АЭС Три Майл Айленд, на Чернобыльской АЭС и в Токай-Мура, в США наблюдается существенное превышение начальных смет расходов на строительство АЭС, что является следствием чрезмерного государственного регулирования в электроэнергетической отрасли и низкого качества управления в этом секторе, не была решена проблема долговременного хранения и утилизации отработанного топлива и высокорadioактивных отходов, развертывание ядерных технологий, использующих наработки военных ядерных программ, было проведено слишком быстро, “раскол” 1970-х годов между США и государствами, имеющими существенные ядерные энергетические мощности (напр., Францией, Великобританией, Россией, Японией), относительно использования плутония препятствовал дальнейшему развитию ЯТЦ, в особенности, разработке технологий следующего поколения. В настоящее время наличие и хранение 200 тонн оружейного плутония, отражающее экономическую невыгодность вторичного использования плутония, вызывает беспокойство в аспекте распространения ядерного оружия (как и накопление плутония в ОЯТ энергетических реакторов), уменьшение государственного регулирования электроэнергетических отраслей во многих странах препятствует развертыванию новых мощностей в ядерной энергетике, требующему больших первоначальных капиталовложений (даже при относительно низких эксплуатационных затратах), привлечение общественного внимания к международному терроризму после 11 сентября 2001 года повысило уровень озабоченности относительно безопасности объектов ядерного топливного цикла, например, хранилищ отработанного ядерного топлива, как возможных целей акций массового устрашения (т.н. “грязные бомбы”).

Поэтому, несмотря на значительную роль, которую играет атомная энергетика, к концу 20-го века она пришла к определённому кризису. Об этом свидетельствовало падение её доли в мировом энергопроизводстве, сворачивание ядерных программ и разработок по быстрым реакторам в развитых странах Запада. Кроме того, атомная энергетика подверглась критике, вплоть до требования ее полного закрытия. И хотя в подобной критике присутствует субъективизм, а иногда и полная необъективность, следует признать, что для нее есть основания.

Атомная энергетика, как и любая технология, требует совершенствования. Есть и особые причины для обостренного внимания к ней:

- потенциальная опасность катастроф с большим экологическим и экономическим ущербом (реальность этой опасности подтверждена рядом аварий);
- накопление высокоактивных, делящихся и долгоживущих отходов;

- связь ядерной энергетики с опасностью распространения ядерного оружия.

Современные ядерные реакторы при существующем масштабе атомной энергетики являются достаточно безопасными установками. Атомная энергетика к концу 20-го века наработала 8000 реакторо-лет, из них ~5000 без крупных аварий после апреля 1986. Это — серьезный успех ядерной технологии. Безопасность второго поколения реакторов обеспечивается увеличением числа различных систем безопасности и систем ограничения выхода радионуклидов, ужесточением требований к оборудованию и персоналу. Правда, в результате АЭС становятся все более сложными и, следовательно, - более дорогими. При господствующей в настоящее время философии безопасности, атомная энергетика близка к её экономически «предельному» уровню: дальнейшее наращивание систем безопасности ведёт к неминуемой потере конкурентоспособности атомной энергетики.

Анализ современного состояния атомной энергетики показывает, что эксплуатационная безопасность атомной энергетики приемлема для существующих масштабов её использования при условии постепенного замещения действующих энергоблоков на ядерные реакторы третьего поколения. Следует, однако, учесть, что ресурсы природного рентабельно извлекаемого из недр урана ограничены. При доминирующей сегодня практике «сжигания» урана в тепловых реакторах эти ресурсы будут исчерпаны уже в текущем веке, как в России, так и в мире в целом. Переработка отработавшего топлива при рецикле плутония (МОХ-топливо) в тепловых реакторах может лишь ненамного продлить эти сроки. Поэтому будущее ядерной энергетики - строительство энергетических ядерных реакторов на быстрых нейтронах, вовлекающих в топливный цикл весь уран (не только уран-235, но и уран-238). Из-за принятой в настоящее время стратегии, ориентирующейся на реакторы с тепловыми нейтронами, конкурентоспособность атомной энергетики под бременем растущих расходов на безопасность, обеспечиваемую наращиванием инженерных систем, имеет устойчивую тенденцию к снижению.

16.2 Новая энергетическая революция и ядерный ренессанс

В настоящее время мировое сообщество стоит перед глобальным экологическим кризисом, связанным с истощением почв, водных и морских ресурсов, природных ископаемых. В мировом масштабе развиваются такие опасные явления, как потепление климата, истощение озонового слоя, уменьшение биоразнообразия, загрязнение среды обитания и др. Интенсивный рост народонаселения и бурное экономическое развитие отдельных регионов оказывает все возрастающее давление на природные ресурсы и системы, уже и так достигшие высокого уровня деградации.

С целью борьбы с надвигающейся катастрофой, ООН выдвинула концепцию устойчивого развития. Устойчивое развитие - это экономическое

развитие, устойчивость которого поддерживается неопределенно долго без носящего циклический характер чередования бумов и депрессий, но одновременно - развитие без истощения экологического или социального капитала в неприемлемых пределах и без возложения непропорционально тяжелого бремени на будущее поколение. Основной компонент концепции устойчивого развития - существенный рост производства энергии, в частности - электрической. Действительно, без энергетических затрат невозможно справиться ни с экологическими проблемами, ни с усугубляющими их проблемами нищеты и голода. Однако безопасных и безвредных источников электроэнергии не существует: все они связаны с риском для здоровья человека и окружающей среды. Поэтому новые разработки энергосистем должны иметь ярко выраженный экологический аспект.

Энергия по разумной цене является определяющим фактором — как для экономического роста, так и для роста уровня жизни.

В настоящее время в мире основным источником энергии является природное топливо. Около 95% энергии, используемой мировой экономикой, приходится на природное топливо, причем рост его использования составляет 20% в десятилетие. Сжигание природных органических топлив приводит к выбросу в атмосферу больших количеств изменяющих климат парниковых газов. В частности, накопление CO_2 в верхних слоях атмосферы приводит к потеплению климата, что, в свою очередь, может вызвать таяние приполярных льдов, затопление обширных территорий и к выделению другого парникового газа - метана, огромные запасы которого в виде гидратов распределены в слоях вечной мерзлоты. Образующиеся при горении природного топлива оксиды углерода, азота и серы выпадают в виде кислых дождей, отравляя леса, почву, озера и реки. Крайне неприятен и сам процесс уничтожения при горении кислорода, поскольку его поступление в атмосферу и так сильно уменьшилось из-за вырубания тропических лесов. Вредным последствием использования в энергетике природного угля является радиоактивное загрязнение местности долгоживущими радионуклидами.

Газ, нефть и уголь относятся к невозобновляемым источникам энергии. Интенсивная их эксплуатация приводит к уменьшению запасов, удорожанию разведки и добычи, и может лишить будущие поколения источников энергии и ценного сырья для химической промышленности. Перспективы развития тепловых станций связаны с возможным падением цен на энергоносители. Однако для конца 20-го и начала 21-го века имеет место тенденция роста цен на уголь, газ и нефть. Рост цен затормозил программы развития тепловых электростанций и снова сделал ядерную энергетику экономически конкурентноспособной. Этому способствовал и тот факт, что для стран, не имеющих больших ресурсов ископаемого топлива, использование ядерной энергетики обеспечивает надежность, которую не может гарантировать энергетика, основанная на поставке ископаемого топлива. Ведь зачастую

такие поставки идут из политически нестабильных регионов.

Существующая технология производства электроэнергии на базе использования органических топлив связана с превращением всех затраченных материальных ресурсов и большей части энергии в отходы, выбрасываемые в окружающую среду. В атмосферу земли в начале 21-го века ежегодно поступало 200 млн.т. окиси углерода, 50 млн.т. различных углеводородов, 150 млн.т. двуокиси серы, 50 млн.т. окиси азота, 250 млн.т. мелкодисперсных аэрозолей. За последние несколько десятилетий концентрация углекислоты в земной атмосфере возросла на 10-12%, а содержание пылевых частиц только за последние 10 лет увеличилось на 12%. Такая нагрузка на окружающую среду перестает иметь локальное или региональное значение, она превращается в глобальную проблему.

Наиболее весомый вклад в загрязнение окружающей среды пылью, сернистым газом, окислами азота дают тепловые электростанции и котельные. Например, при сжигании антрацита на ТЭС мощностью 2400 МВт из топок удаляется в атмосферу 10^7 м³/ч дымовых газов, содержащих 2350 т/ч двуокиси углерода, 251 т/ч паров воды, 34 т/ч двуокиси серы, 9.34 т/ч окислов азота и 2 т/ч летучей золы. В США на долю ТЭС приходится до 70% общего выброса SO₂, до 20% -пыли, до 40%-окислов азота. Ущерб от загрязнения окружающей среды исчисляется миллиардами долларов. К этому необходимо добавить, что содержащиеся в угольной золе ²²⁶Ra, Ra, Th, Po, Pb, K рассеиваются в окружающей среде, что приводит к внешнему и внутреннему облучению населения, живущего вблизи ТЭС. И хотя дозовая нагрузка на население от угольной ТЭС не превышает нескольких процентов естественного радиационного фона, она, как правило, в 5 - 40 раз выше дозовой нагрузки от АЭС такой же мощности. А с учетом выбросов химических компонентов проживание вблизи АЭС менее опасно, чем вблизи ТЭС в 36000 раз.

Поэтому одной из срочных мер является уменьшение на 60% эмиссии диоксида углерода, чтобы хотя бы удержать концентрацию CO₂ на современном уровне. Следовательно, проблема защиты климата Земли требует существенного сокращения использования в энергетике природного топлива. Так, мир в начале 21-го века оказался на пороге третьего глобального перехода от природного топлива на другие источники энергии. Основные надежды сейчас вновь связаны с процессами ядерного деления.

Известно, что ядерная энергия достаточно широко распространена в мире: более 20% энергии сейчас вырабатывается на атомных электростанциях. Некоторые страны (Франция, Англия, Япония) планируют довести выработку энергии на АЭС до 90%.

Почему же мировое сообщество вновь обращает свое внимание на ядерное топливо?

Вызвано это явными преимуществами ядерной энергетики по сравнению с другими энерготехнологиями:

1. Высокая концентрация энергии (Ядерное топливо имеет в миллионы

раз большую концентрацию энергии, чем органическое топливо).

2. Неисчерпаемые ресурсы (необходимость экономии горючих ископаемых, как ценного химического сырья).

3. Экологическая чистота (отсутствие потребления кислорода, выбросов CO₂, серосодержащих кислых газов, оксидов азота).

4. Высокая безопасность (малая аварийность с низким числом жертв);

5. Малый объем отходов, возможность их локализации и «сжигания» в ядерных реакторах.

6. Ядерно-энергетические комплексы - источник электроэнергии, промышленного тепла, энергии для химического синтеза, обессоливания воды, производства пресной воды.

7. Низкие транспортные расходы. (Малый объем топлива для АЭС значительно снижает транспортные расходы на его перевозку и обеспечивает возможность долговременной эксплуатации АЭС в автономном режиме. Особенно это важно для отдаленных и труднодоступных районов).

8. Утилизация компонентов ядерного оружия (Накопление в некоторых странах больших количеств оружейного плутония и других делящихся материалов требует использования ядерных реакторов для их сжигания).

Ограниченность природных топливных ресурсов делает тепловые станции неконкурентными в долговременном плане: быстрое истощение природных ресурсов лишит будущие поколения как источников энергии, так и ценного химического сырья. Расширенное воспроизводство топлива в ядерных реакторах делает запасы топлива для АЭС практически неисчерпаемыми. Очевидной является и невозможность освоения в ближайшем будущем альтернативных источников энергии (энергии солнца, ветра, приливов и т.п.), сравнимых по мощности с источниками на органическом топливе и АЭС. Альтернативные источники энергии полезны для некоторых конкретных целей, но они не могут обеспечивать устойчивое развитие мирового сообщества. (Гидроэнергия эффективна только в горных районах, термояд откладывается до конца 21-го века, развитие солнечных, геотермальных, ветровых и приливных электростанций сдерживается как отсутствием аккумуляторов, так и методов транспортировки электрической энергии на большие расстояния).

Никаким рациональным энергосбережением невозможно обеспечить возрастающие потребности населения и промышленности в электрической и тепловой энергии. Основной прирост производства энергии в XXI столетии будет обеспечиваться за счет увеличения числа АЭС. Разработка и освоение нового поколения энергетических ядерных реакторов с пассивными системами защиты, при которых опасное развитие цепной реакции останавливается не техническими средствами, а законами природы, сделает АЭС самым безопасным производителем энергии.

Ядерная индустрия открывает принципиально новые возможности и перспективы развития энергетики. Для этого необходимы:

1. Реализация такого топливного цикла, при котором из ограниченных природных запасов топливного сырья в течение тысячелетий можно получать необходимое количество энергии для удовлетворения энергопотребности человечества при любом прогнозируемом сценарии развития цивилизации.

2. Осуществление такого замкнутого технологического цикла, при котором воздействие атомной энергетики на окружающую среду будет существенно меньше, чем воздействие других традиционных энерготехнологий.

3. Развитие энергетики для удалённых районов и для крупных транспортных средств.

4. Замещение ядерным топливом органического топлива, которое в отличие от первого может быть эффективно использовано для других целей: химический синтез, транспорт и т.д.

В некоторых индустриальных странах существует сильная оппозиция развитию ядерной энергетики. Но в развивающихся странах идея перехода на ядерное топливо встречает большой энтузиазм.

Для совершения новой энергетической революции необходимо перейти на новые типы ядерных реакторов, удовлетворяющих следующим требованиям:

1. Безопасность

2. Малоотходность

3. Малый риск всего ядерно-топливного цикла.

4. Высокая экономическая эффективность по сравнению с альтернативными способами производства энергии.

Перспективы ядерной энергетики следует рассматривать в контексте трех политических проблем: устойчивость поставок и использования энергии, озабоченность по поводу воздействия энергопотребления на природную среду и приход конкуренции на рынки электроэнергии. Очевидно, что ядерная энергетика располагает потенциалом конкуренции на рынках электричества на базе экологической устойчивости, но при условии решения ключевых вопросов. К ним относятся: 1) Принятие обществом новых ядерных установок и идеи продления срока службы действующих АЭС. 2) Создание эффективных и дешевых установок по удалению высокоактивных отходов и переработке отработанного топлива. 3) Обеспечение расширения программы гражданской ядерной энергетики без увеличения риска распространения ядерного оружия.

Атомная энергетика обладает всеми необходимыми качествами для постепенного замещения значительной части энергетики на ископаемом органическом топливе и становления в качестве доминирующей энерготехнологии. Способность ядерной энергетики производить электричество без эмиссий двуокиси углерода и кислых газов приведет к росту ее использования, при условии, что будут преодолены препятствия, лежащие вне сферы экономики. Например, если будет найдено простое

средство лечения раковых заболеваний радиационного происхождения, масштабы воздействия и, следовательно, издержки, связанные с ядерным топливным циклом, могут стать пренебрежимо малыми.

16.3 Атомная энергетика мира

Атомная энергетика до катастрофы на Чернобыльской АЭС считалась надежным и перспективным направлением развития энергетики. С 1970 она развивалась ускоренными темпами и достигла наивысшего расцвета в период 1980-1985. Суммарная мощность действовавших тогда АЭС в мире достигла 117 МВт. В последующие годы можно было ожидать сохранения того же темпа развития. Однако Чернобыльская катастрофа перечеркнула многие планы, и после 1986 начинается явный спад в атомной энергетике. На рубеже 1990-х. количество закрываемых реакторов превысило количество вводимых в эксплуатацию. Во многих странах развернулись серьезные дискуссии об экономических и экологических проблемах атомной энергетике. Все настойчивее стали обсуждаться вопросы экологической безопасности атомной энергетике и проблемы обращения с радиоактивными отходами (РАО) и отработавшим ядерным топливом (ОЯТ), образующимися в процессе работы АЭС. Некоторые страны, такие, как Швеция, Италия, Австрия, кардинально пересмотрели свою политику по отношению к атомной энергетике, Германия стала снимать с эксплуатации энергоблоки, построенные в восточных землях по советским проектам.

Подавляющее большинство АЭС находится в странах Европы, Северной Америки, Дальневосточной Азии и на территории бывшего СССР, в то время как в Африке их почти нет, а в Австралии и Океании их нет вообще.

Доля выработки электроэнергии на АЭС в некоторых странах достигает больших значений, так, в 12 странах она превышает 30 %. С другой стороны, в некоторых странах доля атомной энергетике в энергобалансе незначительна, так, Китай является одним из лидеров по установленной мощности, однако, АЭС дают около 4 % электричества страны. Мировым лидером по установленной мощности являются США, однако ядерная энергетика составляет лишь 20 % в общем энергобалансе этой страны. Мировым лидером по доле в общей выработке является Франция (второе место по установленной мощности), в которой ядерная энергетика является национальным приоритетом — 72 %.

Китайская Народная Республика осуществляет самую масштабную программу строительства новых АЭС, также значительные программы

развития атомной энергетики имеют Индия, Россия, Южная Корея и в меньшей мере ещё около полутора десятка стран мира. На первые три страны приходится чуть больше половины (а именно — 32) строящихся реакторов.

В то же время в мире существует противоположные тенденции, выраженные в стагнации и даже отказе от ядерной энергетики. Как некоторые лидеры атомной энергетики (США, Франция, Япония), так и некоторые другие страны закрыли ряд АЭС. Италия стала единственной страной, закрывшей все имевшиеся АЭС и полностью отказавшейся от ядерной энергетики. Бельгия, Германия, Испания, Швейцария, Швеция осуществляют долгосрочную политику по отказу от ядерной энергетики. Азербайджан, Грузия, Литва, Казахстан отказались от ядерной энергетики во многом по причине распада СССР, причём на территории двух последних стран уже действовали АЭС, построенные в рамках единой советской энергетики. Австрия, Куба, Ливия, КНДР, Вьетнам, Польша по политическим, экономическим или техническим причинам остановили свои ядерные программы перед пуском своих первых АЭС, хотя Польша в долгосрочной перспективе не исключает возможности строить АЭС вновь. Ранее отказывалась от атомной энергетики Армения, однако затем её единственная АЭС была пущена в эксплуатацию вновь. Тайвань заморозил строительство новой АЭС и планирует закрытие всех трех действующих станций к 2025 году. Имеющие АЭС Нидерланды и Швеция планировали отказаться от атомной энергетики, хотя пока приостановили такие мероприятия. Также имели ранее, но отказались от программ развития атомной энергетики не имевшие АЭС Австралия, Гана, Греция, Дания, Ирландия, Латвия, Лихтенштейн, Люксембург, Малайзия, Мальта, Новая Зеландия, Норвегия, Португалия, Филиппины. Перспективы заявленного строительства новых АЭС в некоторых странах также вызывают сомнения.

Крупнейшей действующей в мире АЭС в настоящее время является южнокорейская АЭС Кори (с учётом новых энергоблоков *Шин-Кори*); ранее таковой была ныне временно остановленная японская АЭС Касивадзак-Карива (табл 16.1, рис 16.1).

В мире используются в настоящее время несколько типов реакторов (ниже приведена классификация МАГАТЭ), энергоблоки с ними возводят организации, в основном транснациональные, строящие не только у себя, но и в других странах. Часто по различным причинам они объединяются в консорциумы для реализации проектов атомных станций.

PWR — водо-водяной ядерный реактор, энергоблоки строят Westinghouse (сейчас ей владеет Toshiba), General

Electric, Areva, Kraftwerk Union (нем.)русск. (часть Siemens, которая сейчас передана в Areva), Babcock & Wilcox, ABB, Combustion Engineering (компания стала в 1980-е годы частью ABB, а сейчас входит в Westinghouse), Toshiba, Mitsubishi Heavy Industries, Hitachi. Также в некоторых странах существуют «национальные» модели PWR: в России — ВВЭР (полностью собственная технология, строят подразделения Росатома), в Китае CNP и CPR (основаны на западных технологиях с 30-70 % китайского оборудования, строит CNNC), в Южной Корее OPR (технология скопирована с западной, но оборудование в последних блоках полностью своё, строят совместно КЕРСО и Doosan Heavy Industries & Construction).

Таблица

16.1

Распределение атомных станций по странам мира
(по состоянию на 1.01.2018)

Страна	Мощность, МВт	Выработка, ГВт·ч	Доля	Станций	Блоков 1
1	2	3	4	5	6
Аргентина	1 633	5716.27	4,5 %	2	3
Бразилия	375	2411.39	32,5 %	1	1
Канада	5 918	40186.70	49,9 %	2	7
Франция	1 926	14872.26	34,3 %	1	2
Италия	1 884	14854.33	2,7 %	1	2
Велико- британия	8 918	63886.83	19,3 %	7	15
США	1 889	15218.92	50 %	1	4
Германия	10 799	72162.80	11,6 %	7	8
Индия	6 255	20004.34	3,2 %	7	22
Иран	915	6366.21	2,2 %	1	1

Страна	Мощность, МВт	Выработка, ГВт·ч	Доля	Станций	Блоков 1
1	2	3	4	5	6
ания	7 121	55627.75	21,2 %	5	7
ада	13 554	95131.20	14,6 %	4	19
Китай	34 514	232796.74	3,9 %	13	39
сика	1 552	10571.92	6,0 %	1	2
ерланды	482	3263.18	2,9 %	1	1
ыстан	1 318	8108.93	6,2 %	3	5
ная Корея	23 070	141278.32	27,1 %	6	25
ия	26 142	190115.15	17,8 %	10	35
ыния	1 300	10580.15	17,7 %	1	2
вакия	1 814	14015.82	54 %	2	4
вения	688	5967.83	39,1 %	1	1
США	99 952	805647.33	20 %	60	99
вань	5 052	21560.47	9,3 %	3	6
аина	13 107	80405.85	55,1 %	4	15
ляндия	2 764	21573.97	33,2 %	2	4
	63 130	381846.02	71,6 %	19	58

Страна	Мощность, МВт	Выработка, ГВт·ч	Доля	Станций	Блоков ↓
1	2	3	4	5	6
Франция					
Чехия	3 930	26784.68	33,1 %	2	6
Бельгия	3 333	19590.70	33,4 %	4	5
Франция	9 102	63062.89	39,6 %	3	9
ЮАР	1 860	15087.29	6,7 %	1	2
Франция	39 752	29285.05	3,6 %	17	42
В мире	394 054	2 487 981,29	10,9 %	191	451

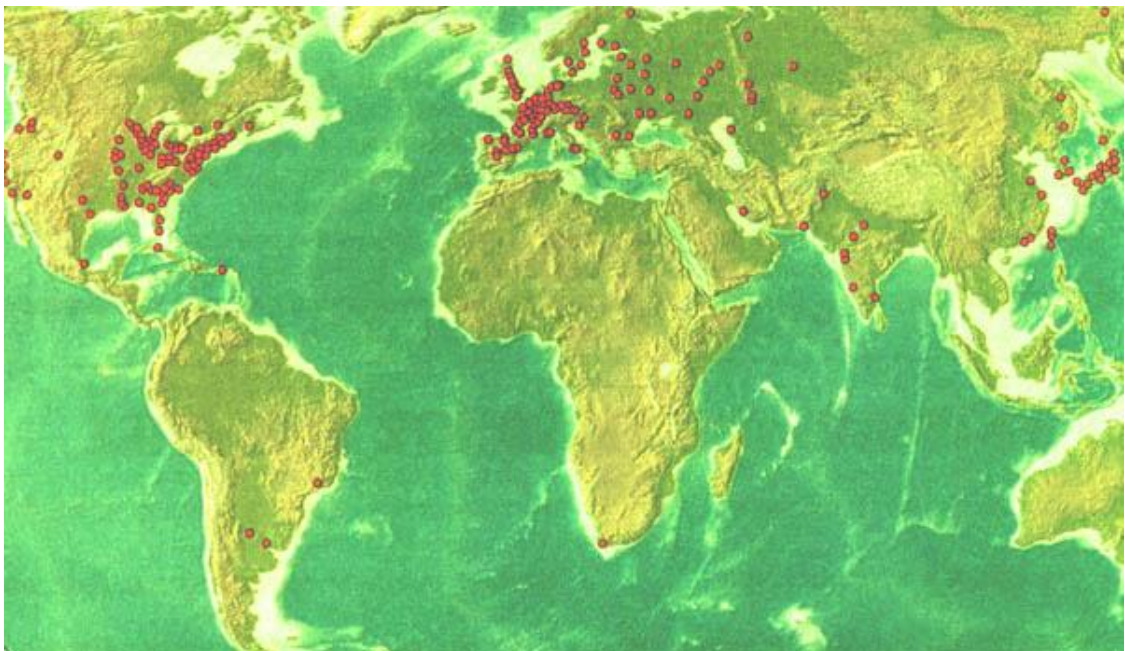


Рис. 16.1 Места размещения реакторов на планете

BWR — корпусной кипящий реактор, строят те же американские, японские и немецкие компании, что и перечислены выше, а также скандинавская АБВ. В Японии функционируют также АВВВ, усовершенствованные реакторы этого типа.

PHWR — тяжеловодный ядерный реактор. Реакторы этого типа в основном известны под названием CANDU, это национальное канадское направление ядерной энергетики, которое успешно выступает на международном рынке, так как канадцы открыто работают в плане технологий, и топливо для этих реакторов страны, в которых построены PHWR, способны производить самостоятельно, так как оно не требует сложного высокотехнологичного процесса — обогащения. PHWR также строил Siemens, но в настоящее время действует лишь два немецких реактора (в Аргентине). Кроме Канады и Германии единственной страной, самостоятельно развившей технологию тяжеловодных реакторов, является Индия, которая строила их только у себя в стране.

GCR — газоохлаждаемый реактор. Национальное направление ядерной энергетики Великобритании, которая активно строила модификации Magnox и AGR, однако все они в настоящий момент закрыты (последний — в 2015 году). Также несколько реакторов этого типа англичане построили в Италии и Японии, но все они также выведены из эксплуатации.

LWGR — графито-водный ядерный реактор. Исключительно советское направление в реакторостроении, энергоблоки с реакторами этого типа, РБМК^(список) и маломощными ЭГП-6 строились только в СССР, последний был пущен в 1990 году. Довольно большое их количество эксплуатируется по настоящее время в России, работавшие на Украине и в Литве энергоблоки были закрыты.

FBR — реактор-размножитель на быстрых нейтронах. Реакторы этого типа были разработаны и функционировали в нескольких странах, однако в настоящий момент в мире работает лишь два подобных реактора, оба (БН-600 и БН-800) на Белоярской АЭС в России. В США, Франции, Японии и Казахстане реакторы были закрыты, однако в мире сохраняется большой интерес к этой технологии.

16.4 Перспективы развитие атомной энергии

Ожидаемое к середине XXI века удвоение населения Земли, в основном за счёт развивающихся стран, и приобщение их к индустриальному развитию может привести (даже если исходить из очень низких темпов роста) к удвоению мировых потребностей в первичной и к утроению (до 6000 ГВт) в электрической энергии. Этот рост зависит от развития мировой экономики, роста населения и стремления к более справедливому и равномерному распределению энергии по регионам мира. Атомная энергетика, отвечающая требованиям крупномасштабной энергетики по безопасности и экономике, способна взять на себя существенную часть

прироста мировых потребностей в топливе и энергии [~4000 ГВт (эл.)]. Развитие к середине века мировой атомной энергетики такого масштаба явилось бы радикальным средством стабилизации потребления обычных топлив и предотвращения следующих кризисных явлений:

- истощения дешёвых ресурсов углеводородных топлив и возникновение конфликтов вокруг их источников, дестабилизации мирового топливного цикла;
- достижения опасных пределов выбросов продуктов химического горения.

Тем не менее, углеводородное топливо будет продолжать служить главным источником энергии в ближайшие десятилетия. До 2020 его доля в потреблении первичных ресурсов останется на уровне 90%, потому что на него рассчитана вся инфраструктура современного производства и потребления энергии. Однако освоенные месторождения углеводородного топлива исчерпываются, а введение в оборот новых запасов требует все больших инвестиционных затрат. Следствием этого должны стать постепенные изменения в инфраструктуре энергопроизводства, обусловленные как экономическими (изменения цен и их изменчивость), так и природоохранными факторами, а также дальнейшим развитием технологий новых видов топлива.

Энергетическая безопасность останется одним из ключевых факторов, определяющих политику многих стран, особенно, стран, имеющих очень скромные запасы ископаемых видов топлива. Геополитика предложения природного газа -энергоносителя, который во многих странах выбран в качестве основного на ближайшую перспективу, вероятно, будет усложняться по мере роста потребности в производстве электроэнергии, при том же отсутствии географической корреляции спроса и предложения, которое характеризует рынок нефти. Подобная озабоченность отражается в некоторых странах в принятии подходов, которые, предлагают включение соображений энергетической безопасности в цены на энергоносители.

Геополитика предложения природного газа-энергоносителя, который во многих странах выбран в качестве основного на ближайшую перспективу, вероятно, будет усложняться по мере роста потребности в производстве электроэнергии, при том же отсутствии географической корреляции спроса и предложения, которое характеризует рынок нефти. Подобная озабоченность отражается в некоторых странах в принятии подходов, которые, предлагают включение соображений энергетической безопасности в цены на энергоносители.

В последнее десятилетие большое внимание уделяется экологическим последствиям использования ископаемого топлива. И электроэнергетика, и транспорт производят существенные атмосферные выбросы, которые приводят к локальной (напр., смог), региональной (напр., кислотные дожди) и глобальной (напр., изменение климата) деградации окружающей среды и ухудшению здоровья людей. Введение глобальных ограничений на выбросы

парниковых газов и региональные ограничения на другие загрязнители атмосферы серьезно повлияют на структуру мировой энергетики, и потребуют значительных дополнительных инвестиций для сдерживания темпов роста выбросов, оказывающих влияние на окружающую среду. Включение озабоченности экологическими проблемами в цены на энергоносители - важная проблема, определяющая эволюцию энергетического сектора на десятилетия вперед.

Для сохранения выбросов окиси углерода от электроэнергетики на уровне середины прошлого - начала нынешнего века, потребуется увеличение на порядок источников электроэнергии, не производящих выбросов углерода. Задача становится еще более трудной, если признать, что гидроэнергетика, которая сегодня является самым крупным источником электроэнергии, не производящим выбросов углерода, имеет очень ограниченный потенциал роста.

Существуют следующие технологические направления решения этой глобальной задачи: повышение эффективности производства и использования электроэнергии, возобновляемые технологии помимо гидроэнергетики, ядерные технологии (деление и синтез).

В настоящее время, видимо, нельзя сказать с уверенностью, что какое-либо из этих направлений сможет ответить на вышеописанный вызов с экономической точки зрения; скорее всего, потребуется существенный вклад нескольких направлений.

В связи с этим приобретает актуальность развитие и совершенствование сравнительной оценки риска и «внешней цены» разных видов энергопроизводства для поддержки принятия решений по изменению структуры топливно-энергетического комплекса на глобальном и региональном уровнях.

Отметим, что глобальные перспективы ядерной энергетики на ближайшее десятилетие или чуть более отдаленный период предполагают лишь небольшие изменения общего объема ядерной энергии или ядерных технологий ее производства. За прошедшие два десятилетия техническое развитие было гораздо более значительным в других областях производства электроэнергии. Это касается, в особенности, технологии комбинированного цикла на природном газе, но также технологий очистки некоторых загрязнителей, выделяющихся при использовании угля, и снижения затрат, связанных с некоторыми возобновляемыми технологиями производства электроэнергии.

Долгосрочные прогнозы мировой атомной энергетики весьма противоречивы, что отражает и отношение к ней общества, и неблагоприятную для нее конъюнктуру, а также настроения в самом ядерном сообществе после неудавшейся попытки решить все ее проблемы с ходу. В прогнозах Мирового энергетического совета доля атомной энергетики к 2050 г. В мировом энергобалансе не превысит 10%. По прогнозу Института систем энергетики (ИСЭМ СО РАН) общий вклад атомной энергетики в мировой

энергетический баланс может возрасти к 2100 до 30%.

Однако в любых сценариях доля атомной энергетики будет снижаться после 2010 до 12% в 2030 г. против 16% в 2002. Общие тенденции таковы, что производство электроэнергии в мире растет быстрее, чем ядерная энергетика. Рост сохранится на Дальнем Востоке, а самое большое снижение прогнозируется в Западной Европе. При этом Концепция развития энергетики в России предполагает ускоренное и опережающее развитие атомной энергетики.

Хотя для развития ядерной энергетики еще необходимо решить целый ряд сложных проблем, некоторые моменты, касающиеся ядерного топливного цикла, способствуют пересмотру взгляда на будущее ядерной энергетики, так строится несколько новых энергоблоков, в США существенно улучшилась эксплуатация станций (коэффициент использования мощностей)

Важнейшей проблемой ядерной энергетики продолжает оставаться проблема нераспространения. Цель - не допустить, чтобы ядерная энергетика способствовала дополнительному распространению ядерного оружия. Снижение риска распространения - важный критерий выбора перспективного топливного цикла. На США и России лежит особая ответственность за сокращение накопленных в этих странах огромных запасов допускающих военное использование ядерных материалов. Как показал успешный опыт выполнения соглашения ВОУ-НОУ, ядерные индустрии обеих стран способны предложить эффективные, рыночные подходы к решению этой проблемы. Для эффективного решения проблемы снижения количества накопленных делящихся материалов требуется не только рассмотрение новых технологических подходов, но и разработка новых институциональных рамок (таких как лизинг топлива и реакторов, контракты на поставки топлива с сопровождением "от колыбели до могилы", создание крупных международных центров ядерного топливного цикла, обеспечение международного контроля и мониторинга этих центров).

С точки зрения перспектив атомной энергетики важное значение имеет проблема обеспечения её урановым топливом. Мировые ресурсы урана в наиболее богатых месторождениях с концентрацией металла в рудах 0,1% в настоящее время оцениваются следующим образом: разведанные - несколько более 5 млн т., потенциальные - 10 млн т. За время жизни (50 лет) тепловой реактор мощностью 1 ГВт (эл) потребляет 10 тыс. т природного урана, поэтому 10 млн т урана позволяют ввести 1000 блоков АЭС с такими реакторами, из которых 350 ГВт (эл) работают сейчас, а 650 ГВт (эл) могут быть введены в 21 веке. Поэтому в первой половине этого столетия мощности мировой атомной энергетики на тепловых реакторах, с учётом вывода из эксплуатации отработанных блоков, могут вырасти вдвое, но её вклад в производство энергии будет падать, а во второй половине века сойдёт на нет.

Начальный период роста. В течение следующих нескольких

десятилетий, до середины столетия, для того, чтобы ответить на глобальный вызов, масштабы ядерной энергетики потребуется расширить в четыре или пять раз. Вероятно, важным фактором, определяющим, будет ли это реализовано, явится реакция общества на опасность для окружающей среды обычной энергетики, и возможность реализовать привлекательность ядерной энергетики при развитии ее технологий, которые снимут сомнения населения по отношению к ядерной энергии. Видимо в этот период общая архитектура/инфраструктура топливного цикла будет весьма схожей с нынешней. Это тепловые реакторы, работающие в открытом урановом цикле, однократное использование некоторого количества выделенного плутония, утилизация избыточного военного плутония.

Важнейшие технологические направления этого периода могут включать: усовершенствованные тепловые реакторы, отвечающие определенным потребностям или обладающие определенными очевидными преимуществами (напр., модульные высокотемпературные реакторы, малые реакторы, графитовые реакторы с неограниченным сроком службы, производство водорода и опреснение воды и др.) широкую международную программу, направленную на долговременную геологическую изоляцию РАО (напр., лучшее понимание транспорта радионуклидов в различных геологических средах, глубоких скважинах и т.п.). Важность программы, направленной на расширение числа вариантов геологической изоляции, состоит в том, что при значительном росте объемов ядерной энергии способы обращения с большими объемами отработанного топлива/высокорадиоактивных отходов должны будут удовлетворять требованиям населения демонстрацию усовершенствованных технологий замкнутого топливного цикла

Урановые ресурсы не будут представлять большой проблемы даже при таком масштабном увеличении ядерных энергетических мощностей в первой половине века. В течение этого периода ядерная энергетика еще не исчерпает запасов приемлемого по стоимости урана, и с этой точки зрения может использоваться открытый топливный цикл, который к тому же имеет преимущества с точки зрения режима нераспространения. Однако в дальнейшем она неизбежно столкнется с ограниченностью ресурсов дешевого урана и, в особенности, с обращением с большими объемами отходов, содержащих актиниды. Поэтому этим необходимо будет создать способы увеличения ресурсов урана при разумном уровне цен, а также разработать новые топливные циклы и инфраструктуру. В этот период будут построены демонстрационные реакторы и топливные производства, основанные на новых ядерных технологиях.

Период новых технологий. Вторая половина столетия - это период, в течение которого начнется развертывание принципиально новых технологий, требующих новой инфраструктуры. При ядерной энергетике таких масштабов и при использовании традиционных тепловых реакторов она столкнется с исчерпанием запасов дешевого урана. В связи с этим придется

реализовать возможности ядерной энергии по замыканию топливного цикла, сжиганию плутония, а затем, возможно, и расширенному воспроизводству топлива. В системе ядерной энергетики этого периода будут функционировать тепловые (легководные, высокотемпературные газовые, жидкосолевые) и быстрые (жидкометаллические, газовые) реакторы с замкнутым U-Pu и Th-U топливным циклом. Эти установки обеспечат долгосрочный, устойчивый топливный цикл, одновременно поддерживая высокий уровень безопасности. Однако, перед этими топливными циклами, в целом, наряду, с технологическими проблемами стоят проблемы экономического плана и проблемы распространения ядерного оружия, которые должны решаться одновременно в целях обеспечения более раннего развертывания мощностей.

Примерный перечень направлений должен включать реакторы на быстрых нейтронах с вторичным использованием актинидов, которые являются главными кандидатами в связи с их способностью уменьшить потребности в урановых ресурсах и снизить бремя долговременного хранения высокорadioактивных отходов. Такая схема, возможно, потребует нескольких тепловых реакторов на один реактор на быстрых нейтронах, поэтому этот период может использовать результаты предыдущего периода роста без серьезных перестроек, при условии значительной предварительной работы в области планирования и международной координации.

Важнейшие обеспечивающие меры на этот период. При подготовке к периоду «новых технологий», за несколько десятилетий до его наступления, важно провести адекватный системный анализ, с тем, чтобы заниматься наиболее перспективными направлениями масштабной отрасли гражданской ядерной энергетики в условиях наличия конечных ресурсов. В самый ближайший период главное внимание следует уделить исследованию спектра представляющих интерес вариантов переработки топлива и связанных с ними топливных форм в фазе анализа и исследований, когда определяются приоритеты для последующих разработок и масштабной демонстрационной фазы. Необходимо также провести исследования

усовершенствованных реакторов, оптимизированных для таких топливных циклов.

В целях обеспечения ядерного будущего необходимо будет заниматься рядом «нетехнических» вопросов. Среди них - вопросы международных институтов, принудительно применяющих нормы режима нераспространения, роль государственных органов и частного сектора в продвижении демонстрационных проектов и развертывании передовых технологий и инфраструктуры, а также государственные механизмы принятия обязательств относительно масштабных международных проектов в области разработок и демонстрационных проектов.

В мае 2002 российскими и американскими учёными был подготовлен доклад «От атома для мира к атому для мира и процветания»,

посвящённый Глобальному ядерному будущему.

Инициатива «Глобальное ядерное будущее» основана на целостном подходе при анализе вызовов и возможностей, характерных для второй ядерной эры. (Первая ядерная эра — период, начавшийся с выступления Президента США Д. Эйзенхауэра в 1953 г. под девизом «Атом для Мира».) Обладающие ядерным оружием страны должны поощряться к использованию излишков оборонных запасов (материалы, люди и инфраструктура) для производства энергии и содействия экономическому развитию при сохранении качества природной среды.

Приведём некоторые ключевые концепции и цели этой инициативы: признание взаимосвязи между энергетической безопасностью, глобальной стабильностью и климатическими изменениями;

беспристрастное признание ведущей роли ядерной энергии в национальной и международной энергетической политике;

поддержание высочайшего уровня безопасности и надежности при эксплуатации ядерной энергетики в мировом масштабе;

реализация замкнутого ядерного топливного цикла; предотвращение распространения ядерного оружия;

расширение понимания и поддержки ядерной энергетики и связанных с ней технологий среди политиков и общественности;

поощрение ядерных держав к конверсии их оборонного потенциала в производство ядерной энергии.

В мире имеется достаточно «избыточных ядерных материалов» для снабжения сотни реакторов по 3000 МВт(т) на протяжении 20 лет, то есть практически всей энергопроизводящей инфраструктуры США. В усовершенствованных реакторах использование этих материалов позволило бы предотвратить производство миллиардов тонн тепличных газов, влияющих на парниковый эффект. При применении для эффективного производства водорода (возможно, из угля) эти материалы также позволили бы избежать импорта миллиардов баррелей нефти. При рецикле эти цифры могут быть утроены.

С другой стороны, этот материал может быть использован и для создания тысяч единиц ядерного оружия. В этом и состоит парадокс: США и Россия могут либо поощрять и развивать мирное использование своих ядерных фондов на благо каждой из стран, либо вечно беспокоиться из-за их существования.

Задача может быть решена таким образом, чтобы поставки и контроль ядерных материалов, а также развитие и использование ядерных технологий могли вестись безопасным, честным и экономически эффективным образом. В долгосрочной перспективе может быть предложена идея создания ограниченного числа крупных центров ядерного топливного цикла на базе технологического опыта ведущих ядерных государств. Эти центры, подлежащие

международному контролю, могли бы производить ядерное

оборудование и топливо, а также реализовать лизинговые поставки и возвращать сопутствующие продукты на переработку, кондиционирование и минимизацию отходов.

Такой подход к организации глобальной ядерной инфраструктуры полностью удовлетворяет требованиям предотвращения распространения ядерного оружия при сохранении открытого доступа к ядерным энергоисточникам для всех стран мира.

16.5 Атомная электростанция в РБ

Промплощадка АЭС условно разделена на зону основного производства и зону общестанционных вспомогательных зданий и сооружений.

Зона основного производства размещена в центре промплощадки и состоит из скомпонованных в единый строительный объем блочных модулей-энергоблоков. В состав каждого из них входят здание реактора с эстакадой транспортного шлюза, паровая камера, здание безопасности, вспомогательный корпус, здание управления, хранилище свежего топлива и твердых радиоактивных отходов, здание ядерного обслуживания, сооружение бытовых помещений привлекаемого персонала (ядерный остров), здание турбины, здание электроснабжения нормальной эксплуатации, здание водоподготовки с баковым хозяйством (турбинный остров), а также отдельно стоящие сооружения: вентиляционная труба, здание резервной дизельной электростанции системы аварийного электроснабжения с баками запаса дизельного топлива, сооружение блочных трансформаторов, бак запаса конденсата, насосная станция автоматического пожаротушения распыленной водой с резервуаром запаса воды, блочная дизельная электростанция.



Рис. 16.2. Внешний вид Белорусской АЭС

Энергоблоки ориентированы зданиями турбин в сторону выдачи электрической мощности.

Здание реактора является основным зданием АЭС, вокруг которого группируются остальные здания и сооружения «ядерного острова». В здании размещаются ядерная паропроизводящая установка и системы ее аварийного расхолаживания.

Двойная оболочка обеспечивает максимальное исключение влияния аварийных выбросов радиоактивных продуктов в окружающую среду. Внешняя оболочка служит физической защитой для внутренней оболочки от всех внешних воздействий. Внутренняя оболочка обеспечивает герметичность внутреннего объема при всех режимах работы АЭС, включая аварийные.

Внутренняя оболочка — сооружение из предварительного напряженного железобетона, состоящее из цилиндрической части и полусферического купола. Внутренняя поверхность оболочки облицована 6-мм углеродистой сталью для обеспечения герметичности.

Внутренний диаметр предварительного напряжения оболочки — 44,0 м, толщина определяется расчетом и по расчетным данным составляет 1200 мм для цилиндрической части и 1000 мм для купола. Верхняя отметка цилиндрической части +44,600.

Предполагаемая конструкция защитных оболочек обладает большей надежностью по сравнению с ранее разработанными конструкциями оболочек и является новым шагом в повышении безопасности АЭС.

К реакторному зданию примыкает эстакада транспортного шлюза, по которой осуществляется транспортировка в здание реактора крупногабаритных грузов.

Теплоноситель первого контура, проходя через активную зону реактора, нагревается и по четырем параллельным циркуляционным петлям поступает в трубное пространство ПГ, где отдает свою энергию, производя пар второго контура. От ПГ теплоноситель возвращается в реактор для повторного нагрева. Циркуляция в петлях осуществляется четырьмя ГЦНА. Колебания давления и температурные изменения объема теплоносителя первого контура воспринимается КД. В случае значительных повышений давления первого контура (при нарушениях нормальной эксплуатации) пар из КД через импульсно-предохранительные устройства сбрасывается в барботажный бак, который охлаждается промежуточным контуром.

Очистка теплоносителя первого контура от радиоактивных продуктов коррозии конструктивных материалов, радионуклидов и химических примесей производится на ионообменных фильтрах установки СВО-1.

Из паропроизводительной части парогенераторов пар по главным паропроводам через стопорно-регулирующие клапаны и попадает в турбину. Проходя через цилиндр высокого давления и четыре цилиндра низкого давления, пар отдает энергию турбине. При этом происходит

переход тепловой энергии в механическую энергию вращения ротора турбины. Генератор, ротор которого находится на одном валу с ротором турбины, преобразует механическую энергию в электрическую.

Отработанный пар после прохождения через турбину попадает в конденсатор, где конденсируется за счет охлаждения циркуляционной водой.

Конденсат из конденсатора насосами КЭН-I ступени подается на блочную обессоливающую установку (БОУ). Пройдя очистку в БОУ, конденсат через первую группу подогревателей низкого давления (ПНД), поступает на КЭН-II ступени и далее через вторую группу ПНД подается в деаэратор. При прохождении через ПНД конденсат нагревается за счет пара, поступающего в ПНД из отборов турбины.

В деаэраторе происходит деаэрирование и подогрев основного конденсата за счет встречного движения поступающего конденсата и пара из отбора турбины.

Из деаэратора питательными электронасосами питательная вода через подогреватели высокого давления подается в парогенераторы.

Циркуляционная вода на конденсаторы основной турбины и вспомогательная охлаждающая вода, предназначенная для отвода тепла от промконтра охлаждения неответственных потребителей, подается по напорным водоводам от насосов станции потребителей здания турбины. К насосной станции вода поступает из бассейнов градирен через закрытые подводящие каналы. После конденсаторов турбины и из вспомогательной охлаждающей системы вода по отводящим водоводам подается на градирни для охлаждения.

Помимо систем, непосредственно участвующих в процессе производства электроэнергии, на рисунке изображены системы безопасности, предназначенные для предотвращения проектных аварий и/или ограничения их последствий. Для электроснабжения потребителей систем безопасности АЭС предусматривается система аварийного электроснабжения (САЭ), осуществляющая надежное электроснабжение во всех режимах работы, в том числе при потере рабочих и резервных источников от энергосистемы. САЭ имеет в своем составе автономные источники электропитания (дизель-генераторы и аккумуляторные батареи), распределительные и коммутационные устройства.

Общее описание технологической части энергоблока

На рисунке 16.4 показана принципиальная технологическая схема энергоблока с реакторной установкой В-491, на которой указано основное оборудование реактивной установки, приведены принципиальные схемы систем первого и второго контуров, систем безопасности и электроснабжения собственных нужд.

Защита здания реактора АЭС от внешних воздействий

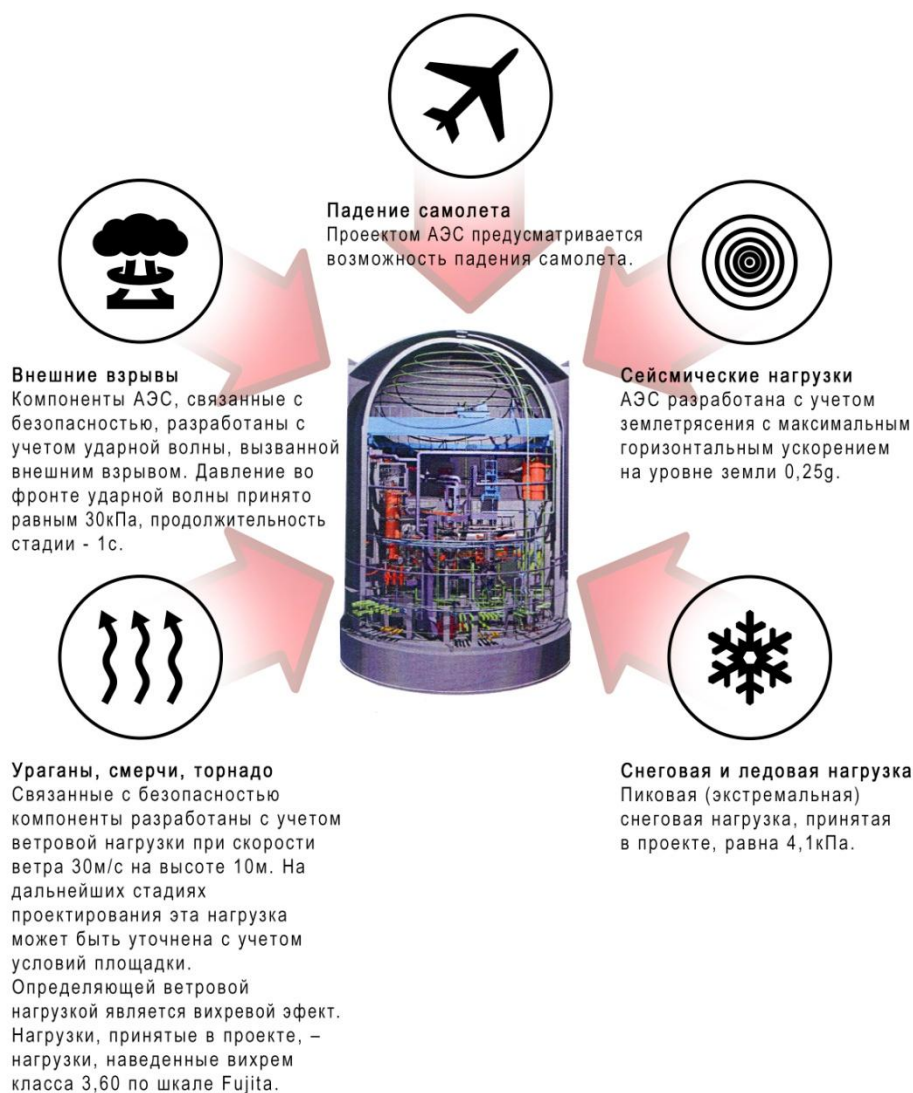


Рис. 16.3 Защита здания АЭС от внешних воздействий

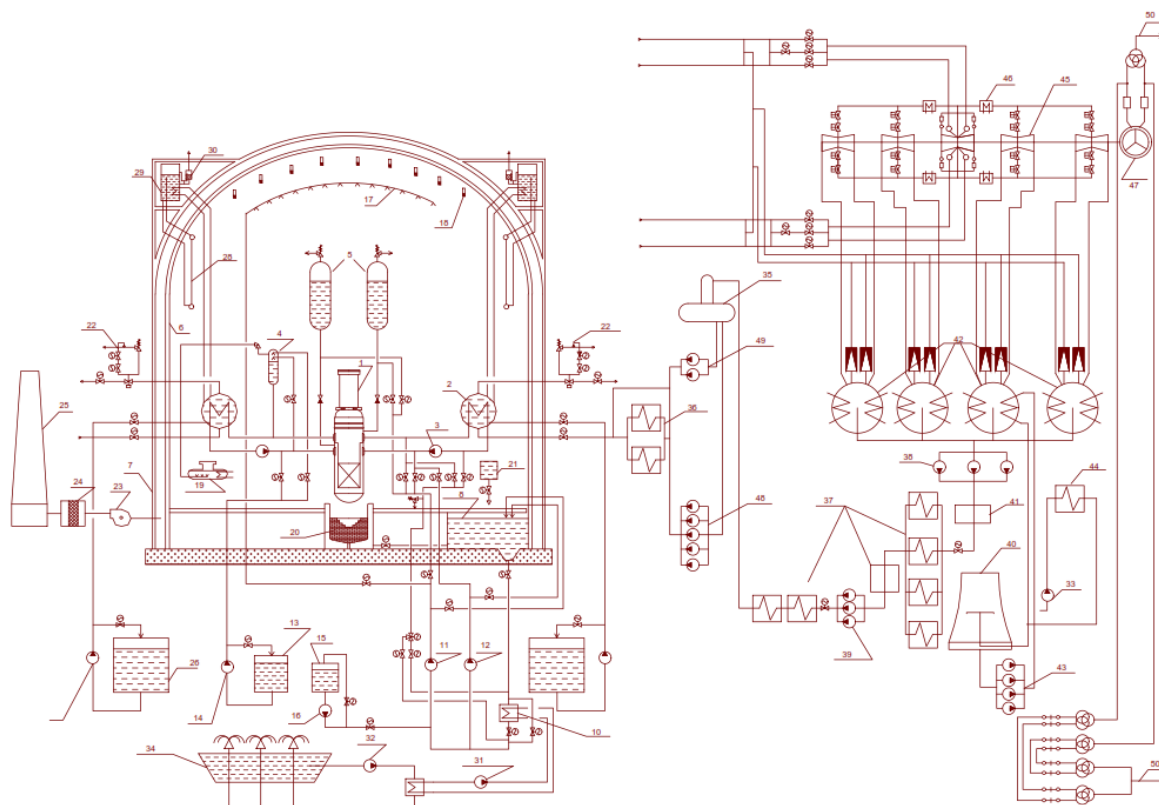


Рис. 16.4. Принципиальная схема энергоблока

1 - реактор, 2 - парогенератор, 3 - ГЦН, 4 - компенсатор давления, 5 - емкости САОЗ, 6 - защитная оболочка, 7 - наружная защитная оболочка, 8 - бак-приямок (запас борированной воды низкой концентрации), 10 - теплообменники САОЗ, 11 - насос аварийного впрыска низкого давления, 12 - насос аварийного впрыска высокого давления, 13 - бак запаса борированной воды высокой концентрации, 14 - насос аварийного ввода бора, 15 - бак подачи химреагентов, 16 - насос ввода химреагентов, 17 - спринклерный коллектор, 18 - пассивные рекомбинаторы водорода, 19 - барботер, 20 - устройство локализации расплава, 21 - бак аварийного запаса щелочи, 22 - главный паровой арматурный блок, 23 - вентустановка аварийного создания разряжения в кольцевом зазоре, 24 - фильтр, 25 - вентиляционная труба, 26 - бак запаса обессоленной воды, 27 - аварийный питательный насос, 28 - конденсатор СПОТ ГО, 29 - бак СПОТ, 30 - гидрозатвор, 31 - насос промконтура, 32 - насос технической воды ответственных потребителей, 33 - насос технической воды неответственных потребителей, 34 - брызгальный бассейн, 35 - деаэратор 2-го контура, 36 - подогреватель высокого давления, 37 - подогреватели низкого давления, 38 - конденсатные насосы 1-й ступени, 39 - конденсатные насосы 2-й ступени, 40 - градирня, 41 - БОУ, 42 - конденсаторы, 43 - циркуляционные насосы, 44 - потребители машинного зала, 45 - ЦНД, 46 - ПП, 47 - турбогенератор, 48 - питательные электронасосы, 49 - вспомогательные питательные электронасосы, 50 - энергосистема.

Таблица. 16.2

Основные технические характеристики и параметры энергоблока.

Наименование характеристики, единица измерения	Величина параметр (характеристика)
Общие параметры блока	
Номинальная тепловая мощность реактора, МВт	3200
Номинальная электрическая мощность, МВт	1198,8
Эффективное число часов использования номинальной мощности, час/год	8065
Срок службы АЭС, лет	50
Сейсмостойкость:	
Максимальное расчетное землетрясение (МРЗ), g	0,25
Проектное землетрясение (ПЗ),g	0,12
Количество ТВС в активной зоне, шт.	163
Время нахождения топлива в активной зоне, лет	4-5
Основные параметры I контура	
Число петель I контура, шт.	4
Расход теплоносителя через реактор, м ³ /ч	85600±2900
Температура теплоносителя на входе в реактор/ на выходе из реактора, °С	298,6/329,7
Давление номинальное стационарного режима на выходе из активной зоны (абсолютное), МБА	16,2
Основные параметры II контура	
Турбина:	
Частота вращения, 1/с	50
Конструктивная схема	2ЦНД+ЦВД±2ЦНД
Номинальное давление пара на входе в турбину, МБА	6,8
Температура питательной воды в номинальном режиме, °С	225±5
Генератор:	

ТЕМА 17 ПРИНЦИПЫ И КРИТЕРИИ РАДИАЦИОННОЙ БЕЗОПАСНОСТИ

17.1 Международные нормы, принципы и критерии радиационной безопасности населения

Развитие цивилизации, под которой мы понимаем прогресс науки, техники, экономики, использование различных видов энергии, вплоть до ядерной, медицинские процедуры с использованием источников ионизирующих излучений, значительно увеличивает количество вредных факторов, негативно воздействующих на человека. Негативные факторы, воздействующие на людей, подразделяются на естественные, т. е. природные, и антропогенные – вызванные деятельностью человека. Опасные и вредные факторы по природе действия подразделяются на физические, химические, биологические и психофизические.

Ионизирующие излучения относятся к физическим опасным факторам. Естественные источники ионизирующих излучений, которые создают радиационный фон, сформировались в течение эволюции Земли, и их распределение хотя и неоднородно в окружающей среде, но в основном постоянно для каждого конкретного региона, поэтому естественные источники ионизирующих излучений не подлежат нормированию.

Кроме опасности, которые создают аварии на АЭС, существуют еще другие реальные источники радиоактивного загрязнения. Они непосредственно связаны с добычей урана, его обогащением, переработкой, транспортировкой, хранением и захоронением отходов. Опасными являются многие отрасли науки и промышленности, использующие изотопы (изотопная диагностика, рентгеновское обследование больных, рентгеновская оценка качества технических изделий), радиоактивными являются некоторые строительные материалы.

Для предупреждения неблагоприятного действия ионизирующих излучений на организм осуществляется гигиеническая регламентация облучения человека, являющаяся важнейшим мероприятием в системе обеспечения радиационной безопасности работающих и населения.

При оценке воздействия ионизирующих излучений на человека следует учитывать степень их влияния на здоровье и жизнь человека, уровень и характер изменений функционального состояния и возможностей организма, его потенциальных резервов и адаптивных способностей.

Уровень техногенного радиационного воздействия ионизирующих излучений на человека подлежит нормированию. Нормирование – это определение количественных показателей радиационного воздействия, характеризующих безопасные уровни их влияния на состояние здоровья и

условия жизни населения. Нормативы не могут быть установлены произвольно, они разрабатываются на основе всестороннего изучения взаимодействия организма человека с различными источниками ионизирующих излучений. Соблюдение нормативов на практике способствует созданию благоприятных условий труда, быта, отдыха, снижению заболеваемости, увеличению долголетия и работоспособности всех членов общества.

Оценка состояния радиационной безопасности должна основываться на следующих показателях:

- характеристике загрязнения окружающей среды;
- анализе обеспечения мероприятий по радиационной безопасности и соблюдению норм, правил и гигиенических нормативов;
- вероятности радиационных аварий и их предполагаемом масштабе;
- степени готовности к ликвидации радиационных аварий и их последствий;
- анализе доз облучения, получаемых отдельными группами населения от всех источников ионизирующего излучения.

В основу нормирования положены принципы сохранения постоянства внутренней среды организма (гомеостаза) и обеспечения его единства с окружающей средой. Гомеостаз – способность биологической системы противостоять изменениям и сохранять динамическое относительное постоянство состава и свойств. В настоящее время концепция беспорогового действия радиации является официальной доктриной, на базе которой ведется нормирование.

При обосновании нормативов используется комплекс физиологических, биохимических, физико-математических и других методов исследования для выявления начальных признаков вредного влияния радиации на организм. Особое внимание уделяется изучению отдаленных эффектов: онкогенного, мутагенного, аллергенного влияния на половые железы, эмбрионы и развивающееся потомство. Таким образом, в основе критериев радиационной безопасности лиц, имеющих по роду профессиональной деятельности контакт с радиоактивными веществами и источниками ионизирующих излучений, а также населения в целом, особое место среди нормативов качества окружающей среды занимает предельно допустимый уровень радиационного воздействия, величина которого не должна представлять опасность для здоровья человека, его генетического фонда, т. е. при установлении норматива используют сведения о биологическом действии радиационных факторов на здоровье человека.

Ионизирующая радиация при воздействии на организм человека может вызвать два вида эффектов, которые медициной относятся к болезням: детерминированные пороговые эффекты (лучевая болезнь, лучевой ожог, лучевая катаракта, лучевое бесплодие, аномалии в развитии плода) и стохастические (вероятностные) беспороговые эффекты (злокачественные опухоли, лейкозы, наследственные болезни).

Детерминированные эффекты излучения включают нарушение деятельности или потерю функции тканей в органах, главным образом вследствие гибели клеток. Эти эффекты возникают от облучения в больших дозах, и для них существует порог. Детерминированные эффекты у человека могут быть результатом общего или локального облучения ткани, вызывающего гибель определенной доли клеток, которая не может быть скомпенсирована размножением жизнеспособных клеток. Эта доля и определяет порог, ниже которого потеря клеток слишком мала, чтобы заметно нарушить функцию ткани или органа.

Стохастические эффекты возникают, когда облученная клетка не гибнет, а изменяется. Изменившаяся, но живая клетка может дать в результате деления целый клон измененных клеток. Вообще говоря, начальное развитие такого клона может быть подавлено, а любой выживший клон будет с большой вероятностью уничтожен или изолирован защитными механизмами организма. Но если этого не произошло, то после продолжительного периода времени, называемого латентным периодом, может развиваться злокачественное образование, при котором размножение измененных клеток становится неконтролируемым.

Клетки в таком состоянии обычно группируются и приводят к возникновению злокачественной опухоли – раку (канцерогенезу).

Если поражена клетка, функция которой заключается в передаче генетической информации последующим поколениям (половая клетка), о последствиях будут выражаться в воздействии на потомство пострадавшего лица в виде наследственных эффектов.

Для оценки состояния радиационной безопасности используется показатель радиационного риска. В наибольшей степени радиационный риск характеризует суммарная накопленная эффективная доза от всех источников излучения. Значимость каждого источника излучения следует оценивать по его вкладу в суммарную эффективную дозу.

Чтобы исключить необратимые биологические эффекты, воздействие радиационных факторов ограничивается предельно допустимыми уровнями или предельно допустимыми дозами.

Предельно допустимый уровень (предельно допустимая доза) – это максимальное значение фактора, которое, воздействуя на человека (изолированно или в сочетании с другими факторами), не вызывает у него и его потомства биологических изменений, даже скрытых и временно компенсируемых, в том числе заболеваний, изменений реактивности, адаптационно-компенсаторных возможностей, иммунологических реакций, нарушений физиологических циклов, а также психологических нарушений (снижение интеллектуальных и эмоциональных способностей, умственной работоспособности).

При определении предельно допустимых уровней и предельно допустимых доз руководствуются следующими принципами:

- приоритет медицинских и биологических показаний к установлению санитарных регламентов перед прочими подходами (технической достижимостью, экономическими требованиями);
- пороговость действия неблагоприятных факторов;
- опережение разработки и внедрение профилактических мероприятий появления опасного и вредного фактора.

Степень воздействия ионизирующих излучений зависит от того, является облучение внешним или внутренним.

Радиационная безопасность населения достигается путем ограничения облучения от всех основных источников излучения. В связи с этим облучение населения излучением природных, техногенных и медицинских источников регламентируется особо, с применением разных методологических подходов и технических способов.

Нормирование и регламентация ионизирующих излучений – задача радиационной гигиены, которая изучает влияние ионизирующих излучений на здоровье человека с целью разработки мер противорадиационной защиты. Проблемы защиты населения от воздействия ионизирующих излучений носят глобальный характер, поэтому защитные мероприятия разрабатываются не только в отдельных странах, но и в международном масштабе. Этими вопросами занимаются следующие организации.

1. Международная комиссия по радиационной защите (МКРЗ).

Она образована в 1928 году и является органом, который разрабатывает правила работы с радиоактивными веществами, основы радиационной безопасности и, в первую очередь, принципы и подходы нормирования.

2. Национальная комиссия по радиационной защите (НКРЗ), созданная в Беларуси в 1991 году. Ее задача – обобщение материалов и научное обоснование принципов защиты, а также разработка основных концепций новых норм и правил радиационной безопасности.

3. Научный комитет по действию атомной радиации (НКДАР), созданный Генеральной Ассамблеей ООН в декабре 1955 года для оценки в мировом масштабе доз излучения, их эффекта и связанного с ними риска. Он является только источником сведений по радиации, на основе которых МКРЗ и НКРЗ разрабатывают соответствующие нормы и рекомендации.

4. Международное агентство по атомной энергии (МАГАТЭ), специальная организация ООН, созданная в 1957 году для развития международного сотрудничества в области мирного использования атомной энергии. Объединяет 114 государств. Главная цель МАГАТЭ – препятствовать распространению ядерного оружия, осуществлять контроль за тем, чтобы не допустить применения атомной энергии в военных целях.

17.2 Законодательство Республики Беларусь по радиационной безопасности. Допустимые уровни облучения

В Республике Беларусь разработана и претворяется в жизнь Государственная программа преодоления последствий Чернобыльской катастрофы. В ее основу положено:

- осуществление комплекса мер по максимальному снижению дозы радиоактивного облучения;
- обеспечение сохранности здоровья людей за счет медицинской профилактики оздоровления, социального обеспечения и отселения из населенных пунктов, в которых не соблюдаются критерии безопасного проживания;
- создание безопасных для здоровья человека условий жизнедеятельности в районах, подвергшихся радиоактивному загрязнению;
- повышение качества жизни населения в этих районах;
- научное исследование проблем, связанных с радиационным воздействием на человека и экосистемы.

С целью обеспечения радиационной безопасности населения, в основе которой лежит предупреждение отрицательного воздействия ионизирующих излучений, были приняты законы Республики Беларусь «О социальной защите граждан, которые пострадали от катастрофы на Чернобыльской АЭС», «О правовом режиме территорий, подвергшихся радиоактивному загрязнению в результате катастрофы на ЧАЭС» и закон «О радиационной безопасности населения».

Эти законы и другие нормативные акты определяют политику государства, ориентированную на защиту здоровья пострадавших людей, обеспечение условий жизнедеятельности населения, проживающего на загрязненных территориях, на снижение и преодоление социально-психологических, экономических и экологических последствий катастрофы.

Закон «О социальной защите граждан, которые пострадали от катастрофы на Чернобыльской АЭС» установил защиту прав и интересов граждан, принимавших участие в ликвидации последствий катастрофы, отселенных и выехавших на новое место жительства с территорий радиоактивного загрязнения, постоянно проживающих в настоящее время на указанных территориях, а также граждан, участвовавших в ликвидации или пострадавших от аварии и ее последствий на других объектах гражданского или военного назначения.

Закон Республики Беларусь «О правовом режиме территорий, подвергшихся радиоактивному загрязнению в результате катастрофы на Чернобыльской АЭС» устанавливает правовой режим территорий Республики Беларусь и направлен на снижение радиационного воздействия на население и экологические системы, проведение природовосстановительных и защитных мероприятий, рациональное использование природного, хозяйственного и научного потенциала этих территорий.

Закон «О радиационной безопасности населения» устанавливает основы правового регулирования в области обеспечения радиационной безопасности

населения, направлен на создание условий, обеспечивающих охрану жизни и здоровья людей от вредного воздействия ионизирующих излучений.

Основными принципами обеспечения радиационной безопасности при работе с источниками ионизирующих излучений являются:

- принцип нормирования – не превышение допустимых пределов индивидуальных доз облучения граждан от всех источников ионизирующих излучений;

- принцип обоснования – запрещение всех видов деятельности по использованию всех источников ионизирующих излучений, при которых полученная доза для человека и общества не превышает риск возможного вреда, причиненного превышающим естественным радиационным фоном излучения;

- принцип оптимизации – поддержание на допустимо низком уровне с учетом экономических и социальных факторов индивидуальных доз облучения и числа облучаемых лиц при использовании любого источника ионизирующего излучения.

При радиационной аварии система радиационной безопасности населения основывается на следующих принципах:

- уровни вмешательства должны обеспечивать предотвращение ранних и ограничение поздних медицинских последствий;

- предлагаемые мероприятия по ликвидации последствий радиационной аварии должны приносить больше пользы, чем вреда;

- виды и масштабы деятельности по ликвидации последствий радиационной аварии должны быть реализованы таким образом, чтобы польза от снижения дозы ионизирующего излучения, за исключением вреда, причиненного указанной деятельностью, была максимальной.

Законом устанавливаются следующие основные гигиенические нормативы (допустимые пределы доз) облучения на территории Республики Беларусь в результате воздействия источников ионизирующего излучения:

- для населения средняя годовая эффективная зона равна 1 мЗв, эффективная доза за период жизни (70 лет) – 70 мЗв (7 бэр); в отдельные годы допустимы большие значения эффективной дозы при условии, что средняя годовая эффективная доза, исчисленная за 5 последовательных лет, не превысит 1 мЗв;

- для работников средняя годовая эффективная доза равна 20 мЗв, эффективная доза за период трудовой деятельности (50 лет) – 1 Зв;

допустимо облучение в размере годовой эффективной дозы до 50 мЗв при условии, что средняя годовая эффективная доза, исчисленная за 5 последовательных лет, не превысит 20 мЗв.

Гигиеническая регламентация облучения населения и персонала осуществляется гигиеническим нормативом «Критерии оценки радиационного воздействия». Этот норматив устанавливает пределы облучения, поступление и содержание радионуклидов в организме лиц, работа которых связана с источниками ионизирующих излучений, а также

населения в целом, допустимые концентрации радионуклидов в атмосферном воздухе и воде, продуктах питания. Норматив предусматривает следующие основополагающие принципы радиационной безопасности:

- не превышение основного дозового предела;
- исключение всякого необоснованного облучения;
- снижение дозы облучения до возможно низкого уровня.

При установлении основных дозовых пределов гигиенический норматив «Критерии оценки радиационного воздействия» выделяет следующие категории облучаемых лиц:

- персонал (профессиональные работники атомной энергетики, изотопных лабораторий, радиотерапевтические специалисты, ликвидаторы радиационных аварий и другие, постоянно или временно работающие с источниками ионизирующих излучений).

Для этой категории установлен предел дозы (ПД) общего облучения 20 мЗв/год в среднем за любые последовательные 5 лет, но не более 50 мЗв/год;

- все население, включая лиц из персонала, вне сферы и условий их производственной деятельности. Для этой категории установлен предел дозы общего облучения 1 мЗв/год в среднем за любые последовательные 5 лет, но не более 5 мЗв/год.

Основные пределы доз не включают в себя дозы от природного и медицинского облучения, а также дозы вследствие радиационных аварий. На эти виды облучения устанавливаются специальные ограничения.

В гигиеническом нормативе «Критерии оценки радиационного воздействия» предусмотрено дифференцированное нормирование дозовых пределов облучения для различных критических органов человека, объединенных в зависимости от их радиочувствительности в три группы:

I – все тело, гонады, красный костный мозг;

II – мышцы, щитовидная железа, легкие, печень, селезенка, желудочно-кишечный тракт, хрусталики глаз;

III – кожный покров, костная ткань, кисти, предплечья, голени и стопы.

Критический орган – это ткань, орган или часть тела, облучение которых может причинить наибольший ущерб здоровью данного лица или его потомству.

Санитарные нормы и правила «Требования к радиационной безопасности» регламентируют требования по защите людей от вредного радиационного воздействия при всех условиях облучения от источников ионизирующего излучения.

Правила являются обязательными для исполнения на территории Республики Беларусь и распространяются на все организации, проектирующие, добывающие, производящие, хранящие, использующие, транспортирующие, перерабатывающие, захоранивающие радиоактивные вещества и другие источники ионизирующего излучения, организации, осуществляющие эксплуатацию, монтаж, демонтаж, ремонт и наладку приборов, установок и аппаратов, действие которых основано на

использовании ионизирующего излучения, и устройств, генерирующих ионизирующее излучение.

Правила являются обязательными при проектировании, строительстве, эксплуатации, реконструкции, перепрофилировании и выводе из эксплуатации радиационных объектов.

Помимо перечисленных нормативов на практике используют временно-допустимые уровни и контрольные уровни, которые являются производными от основного базового норматива (для лиц второй категории).

Эти вторичные нормативы регламентируют допустимое содержание радионуклидов на различных этапах включения в цепи миграции, ведущие к человеку.

17.3 Республиканские допустимые уровни содержания радионуклидов в пищевых продуктах, питьевой воде и продукции лесного хозяйства

«Республиканские допустимые уровни содержания радионуклидов цезия и стронция в пищевых продуктах и питьевой воде» (табл. 11) разработаны с целью снижения дозы внутреннего облучения населения Республики Беларусь, что достигается ограничением поступления радионуклидов с продуктами питания.

«Республиканские допустимые уровни содержания цезия-137 в древесине, продукции из древесины и древесных материалов и прочей непищевой продукции лесного хозяйства (РДУ/ЛХ-2001)» приведены в табл. 18.1.

Для получения продукции животноводства, отвечающей допустимым уровням радиоактивного загрязнения продуктов питания, рассчитаны нормативы предельно допустимого содержания радионуклидов в конкретных кормах животных.

Уровни вмешательства. Отсутствие единого подхода к ликвидации последствий катастрофы на ЧАЭС, наличие серьезных разногласий по вопросам безопасного проживания и трудовой деятельности на загрязненных территориях, дефицит достоверных данных в мировой науке о действии малых доз радиации на население, длительное время проживающее в реальных условиях хронического внешнего и внутреннего облучения (при одновременном действии на организм гамма-излучения, альфа- и бета-частиц и их комплексного влияния с другими вредными факторами окружающей среды), уникальность и масштабность произошедшей катастрофы требуют определения более жестких критериев проживания по сравнению с действующими.

При разработке критериев проживания исходили из реальных результатов работ по ликвидации последствий катастрофы, отсутствия профилактических мер в первый период после катастрофы, экономических и социальных факторов и определения условий, которые максимально позволяют уменьшить опасность для здоровья населения.

В основу концепции проживания населения на загрязненных радионуклидами территориях положены следующие принципы.

1. Небезопасность любой, даже самой малой, дополнительной дозы радиации для живого организма, что требует обязательного принятия мер по ее снижению. В связи с этим следует говорить не об абсолютной безопасности, а о приемлемом риске.

2. Возможность синергизма или усиления повреждающего действия на организм ионизирующих излучений при совместном действии других повреждающих факторов внешней среды.

3. Отсутствие условий для одновременного переселения большого количества населения в чистые регионы и в связи с этим необходимость поэтапного переселения населения.

4. Существование различий в сложившейся радиационной обстановке, наличие химических и других загрязнений среды и другие факторы, требующие индивидуального подхода к условиям проживания в каждом населенном пункте.

5. Максимальное сохранение здоровья населения, национальных и культурных ценностей.

Оценка состояния радиационной безопасности должна основываться на следующих основных показателях, предусмотренных Законом Республики Беларусь «О радиационной безопасности населения»:

- на характеристике радиоактивного загрязнения окружающей среды;
- анализе обеспечения мероприятий по радиационной безопасности и соблюдения норм, правил и гигиенических нормативов;

Таблица 17.1

Республиканские допустимые уровни содержания цезия и стронция в пищевых продуктах и воде (РДУ-99)

Наименования продуктов	Допустимое содержание	
	цезия-137, Бк/кг, Бк/л	стронция-90, Бк/кг, Бк/л
Вода питьевая	10	0,37
Молоко и цельномолочная продукция	100	3,7
Творог и творожные изделия	50	-
Сыры сычужные и плавленые	50	-
Молоко коровье	100	-
Мясо и мясные продукты:		
– говядина, баранина и продукты из них	500	-
– свинина, птица и продукты из них	180	-
Картофель	80	3,7
Хлеб и хлебобулочные изделия	40	3,7
Мука, крупа, сахар	60	-
Жиры растительные	40	-
Маргарин и жиры животные	100	-
Овощи и корнеплоды	100	-

Консервированные продукты из овощей, фруктов и ягод	74	-
Ягоды дикорастущие	185	-
Грибы свежие	370	-
Грибы сушеные	2500	-
Детское питание всех видов в готовом для употребления виде	37	1,85
Фрукты	40	-
Молоко концентрированное и сгущенное	200	-
Прочие продукты питания	370	-

- вероятности радиационных аварий и их предполагаемом масштабе;
- степени готовности к эффективной ликвидации радиационных аварий и их последствий;
- анализе доз облучения, получаемых отдельными группами населения от всех источников ионизирующего излучения;
- числе лиц, подвергшихся облучению выше установленных пределов доз.

Радиационная безопасность населения обеспечивается созданием безопасных условий жизнедеятельности людей, отвечающих требованиям гигиенического норматива «Критерии оценки радиационного воздействия» и санитарных норм и правил «Требования к радиационной безопасности»; установлением квот на облучение от разных источников; организацией радиационного контроля; эффективностью планирования и проведения мероприятий по радиационной защите

Таблица 17.2

Республиканские допустимые уровни содержания цезия-137 в древесине, продукции из древесины и древесных материалов и прочей пищевой продукции лесного хозяйства (РДУ/ЛХ-2001)

Наименование продукции	Удельная активность, Бк/кг
Лесоматериалы круглые для строительства жилых зданий	1480
Лесоматериалы круглые прочие	1480
Древесное технологическое сырье	1480
Топливо древесное	740
Пиломатериалы, изделия из древесины и древесных материалов для строительства стен жилых зданий	740
Пилопродукция, изделия из древесины и древесных материалов	1850
прочие	1850
Прочая пищевая продукция лесного хозяйства	

в нормальных условиях и в случае радиационной аварии; организацией системы информации о радиационной обстановке.

Обеспечение радиационной безопасности является государственной задачей, организуется в целях защиты населения от поражающего воздействия ионизирующих излучений, а внешней среды – от загрязнения радиоактивными веществами при эксплуатации радиоизотопных устройств, при использовании радиоактивных веществ и других источников ионизирующих излучений.

Обеспечение радиационной безопасности осуществляется постоянно и достигается проведением специальных мероприятий, которые включают:

- установление и поддержание режима радиационной безопасности;
- контроль за состоянием радиационных объектов.
- Радиационная безопасность на объекте и вокруг него обеспечивается:
- за счет качества проекта радиационного объекта;
- обоснованного выбора района и площадки для размещения радиационного объекта;
- физической защиты источников излучения;
- зонирования территории вокруг наиболее опасных объектов и внутри них;
- условий эксплуатации технологических систем;
- разрешений уполномоченных государственных органов на практическую деятельность в сфере обращения с источниками ионизирующего излучения.

При нормальных условиях облучения контроль за источниками осуществляется таким образом, чтобы дозы облучения населения были ниже допустимых уровней, предписанных нормами. При этом контроль доз облучения населения является средством осуществления контроля над источником, а удержание облучения ниже допустимых уровней не требует ограничения человеческой деятельности.

В случае ядерной или радиационной аварии количество выброшенных радиоактивных веществ не поддается контролю. Это приводит к облучению населения дозами, превышающими основные дозовые пределы для нормального облучения. В этих условиях принцип не превышения основных дозовых пределов не может быть обеспечен путем исправительных действий, направленных на осуществление контроля над источником, и поэтому ограничение последующего облучения осуществляется защитными мероприятиями, применяемыми как к окружающей среде, так и к человеку. Эти мероприятия связаны с нарушением нормальной жизнедеятельности населения, хозяйственного функционирования территории, то есть являются вмешательством, влекущим за собой экономический и экологический ущерб, а также риск неблагоприятного воздействия на здоровье населения.

Вмешательство – любое действие, направленное на снижение или предотвращение воздействия излучения от источников, которые вследствие аварии вышли из-под контроля.

Основные принципы радиационной безопасности для нормальной деятельности с некоторыми изменениями акцентов применяются и для ситуаций вмешательства. Единственный их компонент, который нельзя применять, – это предел дозы облучения отдельных лиц из числа населения.

В основе принятия решений по вмешательству лежат три следующих общих принципа.

1. Вмешательство должно быть обоснованным, т. е. введение защитной меры должно принести больше пользы, чем вреда (принцип оправданности вмешательства).

2. Уровень, при котором вводится вмешательство, и уровень, при котором оно затем прекращается, должны быть оптимизированы с тем, чтобы добиться максимальной выгоды (принцип оптимизации вмешательства).

3. Должны быть приняты все возможные меры для предотвращения серьезных детерминированных эффектов посредством ограничения доз ниже пороговых значений для этих эффектов.

Вмешательство осуществляется при использовании одного или нескольких защитных мероприятий: организация укрытий и убежищ;

назначение препаратов стабильного йода; эвакуация; отселение; защита органов дыхания; использование индивидуальной защитной одежды; индивидуальная санитарная обработка; контроль доступа в загрязненные районы; контроль загрязненности воды и пищевых продуктов и запрет (или ограничение) на отдельные пищевые продукты;

дезактивация местности и имущества; изменение профиля сельскохозяйственного и промышленного производства.

Перечисленные защитные мероприятия сами по себе имеют негативные стороны, так как нарушают привычный уклад общественной и экономической жизни, а иногда оказывают прямое вредное воздействие на здоровье и самочувствие людей. Все они ограничивают свободу деятельности и выбора и отвлекают ресурсы, которые могли бы быть направлены на решение других социальных задач. Таким образом, при решении вопроса о введении той или иной конкретной защитной меры требуется оценить как пользу этой меры в терминах снижения риска, так и вред (принцип оправданности вмешательства).

Выбрать оптимальную стратегию – это минимизировать суммарный риск, или получить максимальный выигрыш на единицу затрат.

Сложность оптимального выбора в том, что почти всегда уменьшение одного риска сопровождается увеличением другого. Так, например, установление жестких радиационных критериев на продукты питания может привести к их недостатку в рационе, а эвакуация населенного пункта приводит не только уменьшению дозы, но и к изменению привычного уклада жизни, стрессам и связанным с этим ухудшением здоровья.

Кроме того, степени риска, следующие за выполнением различных мер защиты, сильно отличаются друг от друга. По этой причине невозможно установить один приемлемый во всех случаях уровень вмешательства.

Поэтому для каждого защитного мероприятия по соображениям радиационной безопасности целесообразно определить нижний уровень дозы (ниже которого введение защитной меры нецелесообразно, так как ущерб, наносимый вмешательством, превосходит вред от предотвращаемого облучения) и верхний уровень дозы (при котором обязательно следует предпринять выполнение данной защитной меры, так как ущерб от облучения больше ущерба, наносимого самим вмешательством). Диапазон доз между этими двумя уровнями является тем интервалом, в пределах которого решение о выполнении мер защиты принимается по принципу оптимизации.

При принятии решений о характере вмешательства (защитных мероприятий) следует руководствоваться следующими принципами:

– предлагаемое вмешательство должно принести обществу и, прежде всего, облучаемым лицам больше пользы, чем вреда, т. е. уменьшение ущерба в результате снижения дозы должно быть достаточным, чтобы оправдать вред и стоимость вмешательства, включая его социальную стоимость (принцип обоснования вмешательства);

– форма, масштаб и длительность вмешательства должны быть оптимизированы таким образом, чтобы чистая польза от снижения дозы, т. е. польза от снижения радиационного ущерба за вычетом ущерба, связанного с вмешательством, была бы максимальной (принцип оптимизации вмешательства).

Если предполагаемая поглощенная доза облучения за 2 суток достигнет уровней: для всего тела – 1 Гр, или для отдельных органов: легкие – 6 Гр, кожа – 3 Гр, щитовидная железа – 5 Гр, хрусталик глаза – 2 Гр, плод – 0,1 Гр, – при превышении которых возможны клинически определяемые детерминированные эффекты, то необходимо срочное вмешательство (меры защиты).

При хроническом облучении в течение жизни защитные мероприятия становятся обязательными, если годовые поглощенные дозы превышают для органов или тканей: гонады – 0,2 Гр; хрусталик глаза – 0,1 Гр; красный костный мозг – 0,4 Гр. Превышение этих доз приводит к серьезным детерминированным эффектам.

ПРАКТИЧЕСКИЙ РАЗДЕЛ

ТЕМЫ ЛАБОРАТОРНЫХ РАБОТ

П\П	Наименование темы и содержание занятий	Кол-во часов
1	Измерение параметров радиоактивных излучений и оценка радиационной обстановки.	2
2	Измерение параметров и оценка химической обстановки	2
3	Оценка защитных свойств строительных материалов от γ -излучения	2
4	Определение степени радиоактивной заражённости местности, одежды, техники, продуктов питания и воды с помощью прибора ДП-5В	2
5	Измерение мощности эквивалентной дозы, плотности потока β -частиц с заражённой поверхности и удельной активности радионуклидов в веществах с помощью прибора РКСБ-104	4
6	Измерение удельной активности β -излучений радионуклидов в пробах продуктов питания и воды радиометром КРВП-3Б	4
7	Измерение удельной α -активности радионуклидов в пробах продуктов питания и воды, пробах природной среды радиометром КРВП-3АБ	1
	Итого	17

ЛАБОРАТОРНЫЕ РАБОТЫ

Лабораторная работа №1 *ИЗМЕРЕНИЕ ЗАРАЖЕННОСТИ РАДИОАКТИВНЫМИ ВЕЩЕСТВАМИ РАЗЛИЧНЫХ ОБЪЕКТОВ, ПРОДУКТОВ ПИТАНИЯ И ВОДЫ ПРИБОРОМ ДП-5В*

Цель работы:

- 1) закрепить теоретические знания по основам измерений радиоактивных загрязнений;
- 2) получить практические навыки в измерении зараженности радиоактивными веществами различных объектов, продуктов питания и воды;

1. УСТРОЙСТВО ПРИБОРА ДП-5В

Основным прибором для измерения степени зараженности различных объектов является измеритель мощности экспозиционной дозы ДП-5В. Кроме того, прибор ДП-5В позволяет обнаруживать бета-излучение.

Диапазон измерений от 0,05 м Р/ч до 200 Р/ч ($3,6 \cdot 10^{-12}$ – $1,4 \cdot 10^{-5}$ Кл/кг·с) разбит на шесть поддиапазонов.

Показания на I поддиапазоне снимаются по нижней шкале. Отсчет показаний на II и IV поддиапазонах производится по верхней шкале с последующим умножением на соответствующий коэффициент поддиапазона.

Прибор имеет звуковую индикацию на всех поддиапазонах, кроме первого. Погрешность прибора + - 30%. Питание прибора осуществляется от трех элементов постоянного тока типа А 336., один из которых используется для подсветки шкалы микроамперметра в темное время. Комплект питания обеспечивает непрерывную работу прибора в нормальных условиях в течение 40 часов. Масса прибора с элементами питания 3,2 кг. Масса полного комплекта прибора в укладочном ящике 6 кг.

Прибор состоит из измерительного пульта с блоком детектирования (зонд), телефона (наушники), удлинительной штанги, удлинительного кабеля (10м) с делением напряжения, для работы от аккумуляторов 12-24В, эксплуатационной документации, укладочного ящика. Измерительный пульт размещен в верхнем отсеке футляра. На панели измерительного пульта размещены: микроамперметр с двумя шкалами; верхняя 0,5 – 5 м Р/ч, нижняя 5 – 200 Р/ч.

Таблица 2

Пределы измерений при соответствующей установке переключателя поддиапазонов прибора.

№ поддиапазона	Положение ручки переключателя и коэффициент поддиапазона	Шкала измерительного прибора	Единица измерения	Предел измерений
I	200	0 – 200	Р/ч	5- 200
II	x 1000	0 – 5	м Р/ч	500 – 5000
III	x 100	0 – 5	м Р/ч	50 – 500
IV	x 10	0 – 5	м Р/ч	5 – 50
V	x 1	0 – 5	м Р/ч	0,5 – 5

VI	x 0,1	0 – 5	м Р/ч	0,05 – 0,5
----	-------	-------	-------	------------

В кожухе измерительного пульта (снизу) имеется отсек для размещения источников питания.

Блок детектирования, соединенный с измерительным пультом кабелем длиной 120 см, представляет собой разъемный стальной цилиндр диаметром 50 мм и длиной 164 мм, внутри которого размещены два газоразрядных счетчика, Гейгера – Мюллера типа СИЗБГ и СБМ-20, другие элементы электрической схемы прибора, контрольный источник для проверки работоспособности прибора. На корпус блока надет поворотный экран с вырезом. Блок имеет три положения; в которых может фиксироваться:

"К" – контроль;

"Г" – обнаружение γ - излучения;

"Б" – обнаружение $\gamma+\beta$ – излучения.

Телефоны применяются для звуковой индикации мощности дозы - излучение. Удлинительная штанга присоединяется к блоку детектирования для удобства измерений.

Делитель напряжения предназначен для подключения прибора к внешнему источнику постоянного тока напряжением 3,6 и 22В.

Эксплуатационная документация включает: техническое описание с инструкцией по эксплуатации и формуляр.

2. ПОДГОТОВКА ПРИБОРА К РАБОТЕ.

1. Проверить комплектность.
2. Развертывание:
 - а) извлечь прибор из укладочного ящика;
 - б) пристегнуть к футляру поясной и плечевой ремни;
 - в) извлечь измерительный пульт и блок детектирование и осмотреть их;
 - г) вскрыть отсек питания и установить источники питания, соблюдая полярность.
3. Контроль источников питания:
 - а) проверить подсветку шкалы;
 - б) подключить головные телефоны;

в) установить переключатель поддиапазонов в положение ▲ (черный треугольник), стрелка амперметра должна находиться в пределах черного сектора верхней шкалы. Если стрелка не доходит до отметки, необходимо проверить годность и правильность подключения источников питания.

4. Проверка работоспособности прибора:

а) поворотный экран блока детектирования установить в положение "К" (контроль);

б) установить переключатель поддиапазонов в положение "О" выключено;

в) на I поддиапазоне работоспособность прибора не проверяется;

г) на II и III поддиапазонах при переключении поддиапазона в телефонах слышны отдельные щелчки;

д) на IV поддиапазоне стрелка микроамперметра должна отклониться до значения, указанного в формуляре прибора при последней проверке прибора;

е) на V и VI поддиапазонах стрелка должна зашкаливать, в телефонах должен быть слышен треск.

Если все указанное выполняется, поверните стальной экран блока детектирования и зафиксируйте его в положении "Г" (γ -излучение).

Измерение степени зараженности строительной автомобильной техники проводится в следующем порядке:

— поднести блок детектирования к поверхности объекта на расстояние 1 – 1,5 см и медленно перемещая блок детектирования над объектом, определить место максимального заражения по наибольшей частоте щелчков в головных телефонных или по максимальному отклонению стрелки микроамперметра;

— снять показания микроамперметра при расположении блока детектирования в месте максимального заражения $\dot{X}_{изм}$.

Для определения величины радиоактивного заражения необходимо:

а) величину гамма - фона \dot{X}_{ϕ} разделить на коэффициент k , учитывающий экранирующее действие объекта ($\dot{X}_{\phi} = \dot{X}_{\phi} / k$) и равный 2 для крупной техники (грузовые автомобили, автокраны, бульдозеры, башенные краны и др.);

б) вычесть величину гамма - фона \dot{X}_{ϕ} из измеренной мощности $\dot{X}_{изм}$. Результат является величиной радиоактивного заражения объекта $\dot{X}_{об}$.

$$\dot{X}_{об} = \dot{X}_{изм} - \dot{X}_{ф}$$

Измерение зараженности людей, одежды, обуви, индивидуальных средств защиты осуществляется в местах, где γ -фон не превышает более чем в три раза их допустимую степень заражения. Если внешний γ -фон превышает указание величины, то для измерения зараженности необходимо использовать различного рода укрытия.

Перед началом контроля заражения следует измерить γ -фон $\dot{X}_{ф}$. Затем необходимо:

- установить экран блока детектирования в положение "Г";
- поднести блок детектирования к поверхности объекта на расстояние 1-1,5см, и, медленно перемещая зонд над ней, определить место максимального заражения и снять показания микроамперметра $\dot{X}_{изм}$.

При измерении степени зараженности людей особое внимание следует обратить на открытые участки кожи – лица, шеи, рук. Степень радиоактивного заражения определяется также, как и для техники. При этом значение k принимается равным 1,2.

Для определения радиоактивного заражения одежды, белья, обуви и индивидуальных средств защиты в развернутом виде необходимо из значения измеренной мощности дозы вычесть величину γ -фона $\dot{X}_{ф}$.

Для измерения радиоактивного заражения воды и пищевых продуктов отбираются пробы в специальную кювету. Для измерения радиоактивного заражения воды проба берется из открытого водоисточника, то следует брать две пробы: одну из поверхностного слоя водоисточника, другую – со дна вместе с грунтом (после взмучивания).

Пробы жидких пищевых продуктов (молока, растительного масла, соков, компотов и т.д.), а также пищи в сваренном виде следует брать после тщательного перемешивания.

Пробы крупы, сахара, муки, соли и др. следует брать от прилегающего к таре слоя толщиной 1-2 см и тщательно перемешивать.

Перед измерением степени зараженности указанных продуктов измеряется γ -фон. Если он превышает допустимую зараженность более чем в 3 раза, то измерения следует проводить в укрытии.

Для измерения радиоактивного заражения жидких и сыпучих пищевых продуктов, макаронных изделий, сухофруктов, пищи в сваренном виде и воды необходимо:

- установить кювету с исследуемым продуктом в месте контроля;

- установить экран блока детектирования в положение "Г";
- расположить блок детектирования над серединой кюветы на расстоянии 1 см от поверхности исследуемого продукта;
- снять показания микроамперметра $\dot{X}_{изм}$; вычесть из полученной величины $\dot{X}_{изм}$ значение \dot{X}_{ϕ} γ -фона \dot{X}_{ϕ} .

Для измерения радиоактивного заражения хлеба необходимо:

- расположить батон (буханку) хлеба на подготовленной поверхности в месте контроля; установить экран блока детектирования в положение "Г";
- расположить блок детектирования над серединой батона (буханки) упорами вниз вдоль длинной стороны на высоте 1 см;
- снять показания микроамперметра $\dot{X}_{изм}$; вычесть из полученной величины $\dot{X}_{изм}$ значение \dot{X}_{ϕ} γ -фона \dot{X}_{ϕ} .

При измерении степени зараженности объектов, имеющих жесткие допустимые по радиоактивной зараженности (продукты питания, вода), необходимо установить наличие в них радионуклидов. Для этого определяется наличие β -зараженности контролируемых объектов с помощью прибора ДП – 5В. Обнаружение β -зараженности осуществляется на IV, V, VI поддиапазонах. При этом необходимо повернуть экран на блоке детектирования в положение "Б". Ручку переключателя поддиапазонов последовательно ставить в положение $\times 0,1$; $\times 1$; $\times 10$ до отключения стрелки микроамперметра в пределах шкалы. Увеличение показания прибора по сравнению с γ -измерением свидетельствует о наличии β -зараженности и, следовательно о наличии радиоактивных веществ на обследуемых объектах.

Измерение уровней радиации на местности с помощью прибора ДП-5В производится на высоте 70- 100 см. При переводе прибора в рабочее положение и ведении разведки пешим порядком блок детектирования из футляра не извлекается. При ведении разведки на автомобиле уровни радиации на местности могут быть измерены в косом блоке детектирования прибора ДП- 5В или при расположении блока детектирования внутри автомобиля, в последнем случае показания прибора умножаются на коэффициент ослабления излучений автомобилем.

3. МАТЕРИАЛЬНОЕ ОБЕСПЕЧЕНИЕ ЛАБОРАТОРНОЙ РАБОТЫ.

1. Прибор ДП- 5В- 4 шт.
2. Радиоактивные препараты – 2 шт.
3. 4 образца для измерения мощности экспозиционной дозы.

4. ПОРЯДОК ВЫПОЛНЕНИЯ РАБОТЫ

1. Изучить настоящие методические материалы.
2. Подготовить к работе прибор ДП – 5В и проверить его работоспособность.
3. Измерить радиационный фон в лаборатории.
4. Измерить мощности экспозиционной дозы исследуемых в лаборатории образцов.
5. Результаты подготовки прибора, проверки его работоспособности прибора и измерений записать в отчет и сравнить с безопасными нормами заражения, установленными для исследуемых образцов.

5. ФОРМА ОТЧЕТА.

Лабораторная работа №1

Тема:

1. Цель работы.
2. Назначение и основные характеристики прибора ДП – 5В.
3. Результаты подготовки прибора ДП – 5В к проведению измерения степени зараженности различных объектов.

Последовательность операций и положение переключателя поддиапазонов	Признаки, характеризующие работоспособность прибора	Заключение о готовности прибора.

4. Измерить фоновое значение мощности экспозиционной дозы γ -излучения ($\dot{X}_{\gamma,\phi}$)

Под-диапазоны	$\dot{X}_{\gamma,\phi}$, мР/ч					Среднее $\dot{X}_{\gamma,\phi}$, мР/ч
	1	2	3	4	5	
I						
II						
III						
IV						
V						
VI						

5. Измерить фоновое значение мощности экспозиционной дозы $\beta+\gamma$ -излучения ($\dot{X}_{\beta+\gamma,\phi}$)

Под-диапазоны	$\dot{X}_{\beta+\gamma,\phi}$, мР/ч					Среднее $\dot{X}_{\beta+\gamma,\phi}$, мР/ч
	1	2	3	4	5	
I						
II						
III						
IV						
V						
VI						

6. Вычислить фоновое значение мощности экспозиционной дозы β -излучения ($\dot{X}_{\beta,\phi}$).

$$\dot{X}_{\beta,\phi} = \dot{X}_{\gamma+\beta,\phi} - \dot{X}_{\gamma,\phi} ,$$

7. Измерить мощность экспозиционной дозы γ -излучения образцов ($\dot{X}_{\gamma,изм}$).

Наименование образца	Поддиапазоны	$\dot{X}_{\gamma,изм}$, мР/ч					Среднее $\dot{X}_{\gamma,изм}$, мР/ч
		1	2	3	4	5	
	I						
	II						
	III						
	IV						
	V						
	VI						

$$\dot{X}_{\gamma,ист} = \dot{X}_{\gamma,изм} - \dot{X}_{\gamma,ф},$$

8 Измерить мощность экспозиционной дозы $\gamma + \beta$ -излучения образцов ($\dot{X}_{\gamma+\beta,изм}$)

Наименование образца	Поддиапазоны	$\dot{X}_{\gamma+\beta,изм}$, мР/ч					Среднее $\dot{X}_{\gamma+\beta,изм}$, мР/ч
		1	2	3	4	5	
	I						
	II						
	III						
	IV						
	V						
	VI						

$$\dot{X}_{\gamma+\beta,ист} = \dot{X}_{\gamma+\beta,изм} - \dot{X}_{\gamma+\beta,ф},$$

9. Вычислить значение мощности экспозиционной дозы β -излучения образцов ($\dot{X}_{\beta,ист}$).

$$\dot{X}_{\beta,ист} = \dot{X}_{\gamma+\beta,ист} - \dot{X}_{\gamma,ф},$$

10. Заполнить таблицу

Наименование образца	$\dot{X}_{\gamma, \text{ист}}$ МР/ч	$\dot{X}_{\beta, \text{ист}}$ МР/ч	Нормы, МР/ч		Заключение о возможности использования
			\dot{X}_{γ}	\dot{X}_{β}	

11. Сделать выводы по работе

Работу выполнил

Работу принял

" ____ " _____ 20__ г.

" ____ " _____ 20__ г.

(подпись)

(подпись)

6 Контрольные вопросы:

Для каких целей может быть использован прибор ДП – 5В?

Диапазон измерений прибора ДП – 5В?

Какие безопасные нормы радиоактивной зараженности установлены для техники, одежды, продуктов питания и воды?

Порядок измерения степени радиоактивного заражения техники, одежды, продуктов питания и воды ?

Назовите внесистемные единицы измерения экспозиционной дозы (X) и мощности экспозиционной дозы (\dot{X}) γ -излучения.

Назовите единицы измерения экспозиционной дозы (X) и мощности экспозиционной дозы (\dot{X}) γ -излучения в системе СИ.

ЛАБОРАТОРНАЯ РАБОТА № 2 ИЗМЕРЕНИЕ МОЩНОСТИ ЭКВИВАЛЕНТНОЙ ДОЗЫ γ - ИЗЛУЧЕНИЯ (\dot{H}_γ), ПЛОТНОСТИ ПОТОКА β -ЧАСТИЦ С ЗАРАЖЁННОЙ ПОВЕРХНОСТИ (Φ_β) И УДЕЛЬНОЙ АКТИВНОСТИ (A_m) С ПОМОЩЬЮ ПРИБОРА РКСБ - 104

1. Цель работы

1. Ознакомиться с методами обнаружения и измерения радиоактивности, радиоактивного загрязнения, определением мощности дозы γ -излучения, плотности потока β -излучения с загрязнённых поверхностей, оценкой удельной активности радионуклидов в пробах при помощи бытовых радиометрических приборов .

2. Получить практические навыки при работе с прибором РКСБ-104.

2. Краткая характеристика прибора

РКСБ-104 (рис. 1) расшифровывается следующим образом: Р - радиометрический, К – комбинированный, С – регистрирующий смешанное излучение, Б — быто-вой. Прибор предназначен для измерения мощности эквивалентной дозы γ -излучения (\dot{H}_γ), плотности потока β -частиц (Φ_β) с заражённой поверхности и удельной активности радионуклида Cs^{137} в веществах, а также он может использоваться как сигнализатор.

Технические характеристики прибора РКСБ-104 следующие :

Диапазон измерений мощности эквивалентной дозы γ -излучения (\dot{H}_γ)
 $0,1 \div 99,99 \text{ мкЗв / ч}$,

что соответствует мощности экспозиционной дозы γ -излучения
 $10 \div 9999 \text{ мкР / ч}$.

Диапазон измерений плотности потока β - частиц (Φ_β):

$$0,1 \div 99,99 \frac{1}{\text{с} \cdot \text{см}^2},$$

что соответствует плотности потока β - частиц (Φ_β):

$$6 \div 6000 \frac{1}{\text{мин} \cdot \text{см}^2}$$

Диапазон измерений удельной активности A_m

$$2 \cdot 10^3 \div 2 \cdot 10^6 \text{ Бк / кг},$$

что соответствует

$$5,4 \cdot 10^{-8} \div 5,4 \cdot 10^{-5} \text{ Ки / кг}$$

Время измерения прибором от 18 до 400 сек.

При пользовании прибором необходимо руководствоваться нормами радиационной безопасности НРБ-2000 и основными санитарными правилами ОСП – 2000.

Во всех случаях выявления проб с радиоактивностью выше $3,7 \times 10^3$ Бк и обнаружению участков местности с мощностью эквивалентной дозы более 0,6 мкЗв или мощностью экспозиционной дозы (60мкР/ч) или удельной активностью $23,7 \cdot 10^3$ Бк/кг следует обратиться в соответствующую службу.



Рис. 1. Внешний вид прибора РКСБ-104

3. Подготовка прибора к работе

1. Извлечь прибор из упаковки;
2. Осмотреть прибор и убедиться в отсутствии видимых повреждений трещин скол;
3. Проверить наличие и исправность пломбы;
4. Проверить комплектность прибора;
5. Подключить батарею к прибору и установить её в отсек (батарея 9В типа «Крона», «Корунд»);
6. Снять заднюю крышку фильтр и установить кодовые переключатели с 1-6 на 1; 7-8 на 0, считать снизу (рис. 3а);
7. Повернуть прибор к себе (рис. 4).

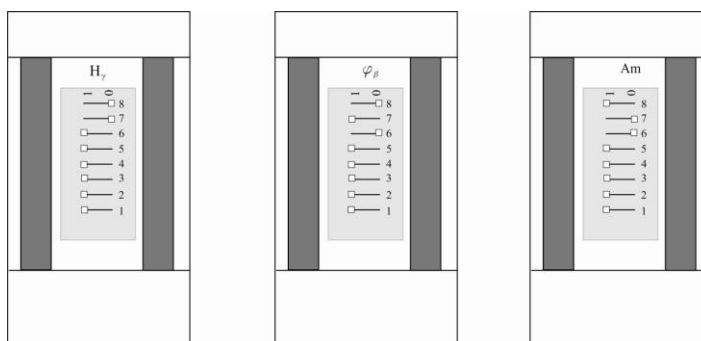
Тумблер I отвечает за включение и выключение прибором.

Тумблер номер II – за режим работы. В верхнем положении прибор работает в рабочем режиме, в нижнем – в режиме сигнализатора.

Тумблер III – за время измерения в верхнем положении время измерения 28с, в нижнем – 280с.

8. Тумблер II и III поставить в верхнее положение. Включить прибор. Через 28 секунд на индикаторе появится четырёхразрядное число, индекс F (finish)

и зазвучит прерывистый звуковой сигнал, который будет длиться 14 с, затем произойдет сброс и начнется повторный отсчет.



а) б) в)

Рис. 2. Настройка прибора для измерения а) – мощности эквивалентной дозы; б) – плотности потока бета-частиц; в) – удельной активности

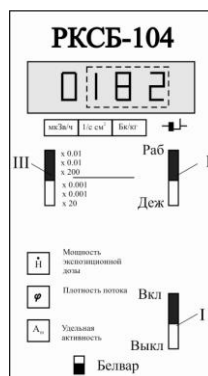


Рис.3. Лицевая сторона прибора РКСБ-104

Проверка прибора в режиме сигнализатора

Тумблеры кодового переключателя с 1 - 6 на 1; 7 - 8 на 0 (Рис. 3а). Крышка закрыта. Тумблер II и III вниз (рис.4). Включить прибор. Через 280 с на табло должна появиться цифра 100 и сплошной звуковой сигнал.

4. Порядок работы с прибором при измерении мощности эквивалентной дозы ($\dot{H}_{\gamma, \phi}$)

1. Измеряем фоновое значение мощности эквивалентной дозы ($\dot{H}_{\gamma, \phi}$). Открываем заднюю крышку. Тумблеры кодовых переключателей с 1-6 на 1; 7-8 на 0 (рис. 2а). Крышку-фильтр закрыть. Тумблеры II и III в верхнем положении (рис.4). Подготовить часы с секундной стрелкой. Одновременно засечь время и включить прибор через 18 с снять

показания и выключить прибор. Прodelать это пять раз. Из пяти показаний вычислить среднее.

2. Для определения мощности эквивалентной дозы образца ($\dot{H}_{\gamma,изм}$). Прибор кладется на измеряемый образец. Проводится пять измерений до сигнала. Считается среднее значение и определяется мощность эквивалентной дозы источника ($\dot{H}_{\gamma,ист}$) по формуле (1):

$$\dot{H}_{\gamma,ист} = k_1 \cdot \left(\dot{H}_{\gamma,изм} - \dot{H}_{\gamma,ф} \right) \quad (1)$$

где $\dot{H}_{\gamma,ист}$ – мощность эквивалентной дозы источника, мкЗв/ч;

$\dot{H}_{\gamma,изм}$ – измеренная прибором мощность эквивалентной дозы источника, мкЗв/ч;

$\dot{H}_{\gamma,ф}$ – измеренная прибором мощность эквивалентной дозы фона, мкЗв/ч;

$k_1 = 0,01$ – поправочный коэффициент.

5. Измерение плотности потока β -частиц (φ_{β}) с заражённой поверхности источника или материала

1. Измеряем фоновое значение плотности потока β - частиц ($\varphi_{\beta,ф}$). Открыть заднюю крышку фильтр. Поставить тумблеры кодового переключателя с 1 - 5 на 1; 6 на 0; 7 на 1; 8 на 0 (рис. 2б). Крышку не закрывать. Тумблеры II и III в верхнем положении (рис.4). Положить прибор на исследуемую поверхность (на стол). При такой подготовке прибора включать его до сигнала. Произвести 5 измерений и посчитать среднее.

$$\varphi_{\beta,ф} = k_2 \cdot \left(\varphi_{\beta,изм} - \dot{H}_{\gamma,ф} \right), \quad \frac{1}{c \cdot см^2} \quad (2)$$

где $\varphi_{\beta,ф}$ – фоновое значение плотности потока β - частиц в помещении;

$\varphi_{\beta,изм}$ – измеренное фоновое значение плотности потока β -частиц в помещении;

$k_2 = 0,01$ – поправочный коэффициент.

2. Положить прибор на исследуемый материал и сделать пять измерений. Подсчитать среднее. Значение плотности потока β -частиц с заражённой поверхности будет рассчитываться по формуле:

$$\varphi_{\beta,ист} = k_2 \cdot \left[\varphi_{\beta,изм} - \dot{H}_{\gamma,изм} - \left(\varphi_{\beta,ф} + \dot{H}_{\gamma,ф} \right) \right], \quad \frac{1}{c \cdot см^2} \quad (3)$$

где $\varphi_{\beta,ист}$ – значение плотности потока β -частиц с поверхности источника или материала;

$\varphi_{\beta,изм}$ – измеренное значение плотности потока β -частиц с поверхности источника или материала.

6. Измерение удельной активности воды и строительных материалов

Открыть заднюю крышку-фильтр. Тумблеры кодовых переключателей 1-5 на 1; 6 - 7 на 0; 8 на 1 (рис. 2в). Тумблер III в верхнее положение, тумблер II в верхнее положение (рис.3). Крышку не закрывать.

Кювету (крышку прибора) заполнить по буртик чистой в радиационном отношении водой. Сделать 5 измерений и найти среднее. Фоновое значение активности находим по формуле (4):

$$A_{\phi} = \frac{A_{\phi,1} + A_{\phi,2} + A_{\phi,3} + A_{\phi,4} + A_{\phi,5}}{5}, \quad (4)$$

Время измерения 28 с.

Затем вылить воду и заполнить кювету по буртик чистым раствором, аналогично расположить прибор и сделать 5 измерений.

$$A_{изм} = \frac{A_{изм,1} + A_{изм,2} + A_{изм,3} + A_{изм,4} + A_{изм,5}}{5}, \quad (5)$$

$$A_m = k_3 \cdot (A_{изм} - A_{\phi}), \quad \text{Бк/кг} \quad (6)$$

где A_m – удельная активность;

$A_{изм}$ – измеренная удельная активность;

$k_3=200$ – поправочный коэффициент

Полученные значения удельной активности сравниваем со значениями РДУ-2001 (см. таблицу 1 лабораторной работы 1).

7. Форма отчёта

1. Цель работы.

2. Измерить фоновое значение мощности эквивалентной дозы γ -излучения ($\dot{H}_{\gamma,\phi}$)

Фон	$\dot{H}_{\gamma,\phi}$, мкЗв/ч					Среднее $\dot{H}_{\gamma,\phi}$, мкЗв/ч
	1	2	3	4	5	

3. Измерить фоновое значение плотности потока β - частиц ($\phi_{\beta,\phi}$).

Фон	$\phi_{\beta,изм}$, 1/(с·см ²)					Среднее $\phi_{\beta,изм}$, 1/(с·см ²)
	1	2	3	4	5	

4. Вычислить фоновое значение плотности потока β - частиц ($\phi_{\beta,\phi}$).

$$\phi_{\beta,\phi} = k_2 \cdot \left(\phi_{\beta,изм} - \dot{H}_{\gamma,\phi} \right), \quad \frac{1}{\text{с} \cdot \text{см}^2}$$

5. Измеряем мощность эквивалентной дозы γ -излучения образцов ($\dot{H}_{\gamma,изм}$)

Наименование образца	$\dot{H}_{\gamma,изм}, \text{мкЗВ/ч}$					Среднее $\dot{H}_{\gamma,изм}, \text{мкЗВ/ч}$
	1	2	3	4	5	

6. Вычислить мощность эквивалентной дозы γ -излучения образцов ($\dot{H}_{\gamma,изм}$)

$$\dot{H}_{\gamma,ист} = k_1 \cdot \left(\dot{H}_{\gamma,изм} - \dot{H}_{\gamma,\phi} \right), \text{ мкЗВ/ч}$$

7. Измерить плотность потока β -частиц (ϕ_{β}) с заражённой поверхности образцов

Наименование образца	$\phi_{\beta,изм}, 1/(\text{с}\cdot\text{см}^2)$					Среднее $\phi_{\beta,изм}, 1/(\text{с}\cdot\text{см}^2)$
	1	2	3	4	5	

8. Вычислить значение плотности потока β -частиц ($\phi_{\beta,ист}$) для каждого образца

$$\phi_{\beta,ист} = k_2 \cdot \left[\phi_{\beta,изм} - \dot{H}_{\gamma,изм} - \left(\phi_{\beta,\phi} + \dot{H}_{\gamma,\phi} \right) \right] \cdot \frac{1}{\text{с}\cdot\text{см}^2}$$

9. Измерить фоновую удельную активность A_{ϕ}

Фон	$A_{\phi}, \text{Бк/кг}$					Среднее $A_{\phi}, \text{Бк/кг}$
	1	2	3	4	5	

10. Измерить удельную активность образцов

Наименование образца	$A_{изм}, \text{Бк/кг}$					Среднее $A_{изм}, \text{Бк/кг}$
	1	2	3	4	5	

11. Вычислить удельную активность образцов

$$A_m = k_3 \cdot (A_{изм} - A_{\phi}), \text{ Бк/кг}$$

12. Проверить работу прибора в режиме сигнализатора

13. Сделать выводы

8. Вопросы, выносимые на коллоквиум

1. Какое явление (процесс) называется радиоактивностью?
2. С какими видами излучения связано явление радиоактивности?
3. Почему радиоактивное излучение называют ионизирующим?
4. Какими параметрами характеризуется радиоактивное излучение?
5. Какие виды радиоактивных веществ вы знаете?
6. В каких областях науки, техники, медицины используются источники ионизирующих излучений?
7. Как измерить мощность эквивалентной дозы γ -излучения прибором РКСБ-104?
8. Как измерить плотность потока β -излучения прибором РКСБ-104?
9. Какие методы безопасности должны соблюдаться при работе с радиоактивными веществами?
10. Как измерить удельную активность γ -излучения прибором РКСБ-104?
11. В каких единицах измеряется мощность эквивалентной дозы ионизирующего излучения (системные и внесистемные)?
12. В каких единицах измеряется удельная активность радиоактивного вещества (системные и внесистемные)?
13. В каких единицах измеряется плотность потока радиоактивного вещества (системные и внесистемные)?

ЛАБОРАТОРНАЯ РАБОТА №3 РАДИАЦИОННЫЙ КОНТРОЛЬ ПИТЬЕВОЙ ВОДЫ, ПИЩЕВЫХ ПРОДУКТОВ

1. Цель работы

1. Ознакомиться с причинами и механизмами загрязнения продуктов питания в РБ, оценить пути поступления радионуклидов в организм человека, коэффициентами перехода радионуклидов в продукты питания.

2. Изучить схему, принципы устройства радиометра КРВП-ЗАБ, освоить практику работы с прибором при определении объемной активности α - и β -излучения в продуктах питания и воде.

2. Измерительная аппаратура

В качестве измерительной аппаратуры в данной лабораторной работе используется измерительный прибор КРВП-ЗАБ. Прибор КРВП-ЗАБ является стационарным и выпускается в 2-х модификациях.

КРВП-ЗАБ – стационарный радиометр – предназначен для измерения объемной α - и β -активности воды и пищевых продуктов. Он обеспечивает:

1. Измерение объёмной α -активности прямым методом в пределах от $3 \cdot 10^{-9}$ Ки/л до $3 \cdot 10^{-6}$ Ки/л. Основная погрешность радиометра при измерении внешнего источника α -излучения не превышает $\pm 25\%$.
2. Измерение объёмной β -активности прямым методом от $5 \cdot 10^{-9}$ Ки/л до $5 \cdot 10^{-6}$ Ки/л.
3. Измерение объёмной β -активности методом предварительного обогащения проб от $1 \cdot 10^{-10}$ Ки/л до $1 \cdot 10^{-8}$ Ки/л. Основная погрешность радиометра при измерении внешнего источника β -излучения не превышает $\pm 20\%$.

Питание прибора осуществляется от сети переменного тока напряжением 220 ± 22 В или $127 \pm 12,7$ В ($\pm 10\%$). При частоте 50 ± 1 Гц В ($\pm 1\%$).

Радиометр рассчитан на работу при измерениях α -активности в условиях мощности внешней дозы γ -излучения не более 280 мР/ч.

Плотность потока β -частиц не будет влиять на результат если она не превышает $\varphi \leq 2 \cdot 10^3 \text{ с}^{-1}$ на площадь детектора. При этом собственный фон блока детектирования при α -измерениях не должен превышать нормальный фон на $0,033 \text{ с}^{-1}$. Собственный фон блока детектирования при β -измерениях не должен превышать нормальный фон на 72 мкР/ч.

3. Принцип работы радиометра.

Радиометр КРВП-3АБ представляет собой установку для счета импульсов.

Радиометр КРВП-3АБ состоит из пересчётного блока (рис.1), блока детектирования α -излучения (рис.1) для измерения α -активности воды и пищевых продуктов (рис.2), блока детектирования β -излучения (рис.3) для измерения β -активности воды и пищевых продуктов, блока обработки проб (рис.4).

Измерение α - и β -активности воды и пищевых продуктов основано на измерении с помощью пересчётного устройства числа импульсов, поступающих с блока α - и β -детектирования за определённое время.

В качестве детектора β -излучения используется низковольтный галогенный счетчик типа СБТ-10А, заключённый в свинцовый домик для снижения влияния внешнего β и γ -излучения. Для регистрации α -излучения используется сцинтиллятор ФС-4 на основе серного цинка или серного серебра, нанесенного на подложку из оргстекла, которая имеет оптический контакт с фотоэлектронным умножителем, электрический импульс из которого через формирующий каскад поступает на вход пересчетного блока.

Блок обработки служит для получения обогащённых проб из воды при измерении малых значений β -активности (от 5 Бк/л до 500 Бк/л). С этой целью резервуар блока обработки, в котором закреплены катионо- и анионо-обменные фильтры, заполняется контролируемой водой. Эти

фильтры обрабатываются контролируемой водой в течение 15 минут, а затем подсушиваются фильтровальной бумагой. Активность обработанного и подсушенного фильтра измеряется с помощью блока детектирования излучения и пересчетного блока.



Рис.1 Пересчетный блок



Рис.2 Блок детектирования α излучения



Рис.3 Блок детектирования β излучения



Рис.4 Блок обработки проб

4. Подготовка радиометра КРВП-ЗАБ к работе и проверка его работоспособности от контрольных источников ($\text{Sr}^{90} + \text{Ir}^{90}$ - β - источник; Pu^{239} - α -источник)

Для подготовки радиометра КРВП к работе необходимо:

1. Ознакомиться с расположением и назначением органов включения и управления, расположенных на лицевой панели всех блоков, входящих в состав радиометра. Пуск секундомера часов осуществляется после поворота кнопки «Пуск» влево с последующим нажатием. При работе с часами не допускается прилагать больших усилий при нажатии кнопок «Пуск» и «Завод».

2. Установить переключатель на пересчетном блоке в положение «выкл» и проверить завод часов. Установить секундомер в исходное положение кнопкой «Пуск».

3. Присоединить блок детектирования к пересчетному блоку.

4. Подать напряжение от сети на пересчетный блок, поставив переключатель «сеть-выкл» в положение «сеть». При этом должна загореться сигнальная лампочка (зеленого цвета) и засветиться декартоны.

5. Через 5 минут после включения радиометра переключатель «работа-проверка» перевести в состояние «проверка» и нажать кнопку секундомера «пуск». При этом включается пересчетная схема, а декартоны начинают регистрировать количество импульсов, поступающих от имитатора. Через 10 секунд снова нажать кнопку «пуск» и остановить секундомер. Количество зарегистрированных импульсов должно быть равно 1000 ± 30 .

5. Проверка собственного фона блока детектирования β -излучения

1. Подсоединить блок детектирования β -излучения к пересчетному блоку.

2. Переключатель «работа-проверка» на пересчетном блоке поставить в положение «работа»;

3. Включить пересчетную схему нажатием кнопки секундомера «пуск». При этом декартонами пересчетного блока будут регистрироваться импульсы внешнего β -излучения. Время измерения – 10 минут.

4. По истечении этого времени нажать на кнопку «пуск» и остановить секундомер. Записать показания декартонов. Перевести секундомер и пересчетную схему в исходное состояние повторным нажатием кнопки «пуск».

Пример. Показания декартонов соответствуют количеству импульсов 670, зарегистрированных в течение десяти минут. Следовательно, относительное фоновое значение активности блока детектирования:

$$670:600 = 1,12 \text{ имп/с.}$$

6. Проверка работы прибора с эталонным источником β -излучения

1. Под рабочее окно блока детектирования β -излучения на верхние направляющие положить эталонный источник β -излучения

2. Секундомер и пересчетная схема включаются нажатием кнопки «пуск» и определяется суммарное число импульсов (время измерения 1 мин).

3. После чего определяется эффективность счета β -частиц (n_0) по следующей формуле:

$$n_0 = \frac{N - N_{\phi}}{A}$$

где

N – скорость счета зарегистрированная радиометром при измерении внешнего источника излучения, с^{-1} ;

N_{ϕ} – скорость счета фона, с^{-1} ;

A – внешнее излучение источника, с^{-1} ; $A=200 \text{ с}^{-1}$.

Эффективность счета считается нормальной если она равняется $n_0=0,48\pm 0,1$.

7. Проверка работы прибора с эталонным источником α -излучения

1. Подсоединить блок детектирования α -излучения к пересчетному блоку.

2. В кювету в мелкую часть положить диск медной фольги и установить в окно детектора (окно блока детектирования α -излучения узкое т.к. детектор должен быть максимально приближен к источнику α -излучения).

3. Включить пересчётную схему нажатием кнопки секундомера «пуск». При этом декастрами пересчётного блока будут регистрироваться импульсы внешнего α -излучения. Время измерения фона – 10 минут. При выше оговоренном внешнем γ -излучении фон радиометра не должен превышать $0,05 \text{ с}^{-1}$.

4. После измерения фона на место фольги поместить источник α -излучения и произвести измерение (время измерения 1 мин).

5. После чего определяется эффективность счета α -частиц (n_0) по следующей формуле:

$$n_0 = \frac{N - N_{\phi}}{A}$$

где

N – скорость счета зарегистрированная радиометром при измерении внешнего источника излучения, с^{-1} ;

N_{ϕ} – скорость счета фона, с^{-1} ;

A – внешнее излучение источника, с^{-1} ; $A=200 \text{ с}^{-1}$.

Эффективность счета считается нормальной если она равняется $n_0=0,7\pm 0,1$.

8. Методика измерений объёмной β -активности питьевой воды и пищевых продуктов в пробах прямым методом

Измерение объёмной активности питьевой воды и пищевых продуктов проводится в следующей последовательности:

1. Заполнить кювету объёмом 100 мл чистой водой (либо оставить ее пустой) и поместить её под окно блока детектирования β -излучения. Включить пересчётную схему на 10 минут и определить фоновое излучение $N_{\phi}(\text{с}^{-1})$. При этом если по результатам измерения фоновое значение $N_{\phi} \geq 2,1 \text{ с}^{-1}$, то необходимо произвести дезактивацию.

2. Заполнить чистую кювету объёмом 100 мл исследуемой водой или мелко измельчённым пищевым продуктом, вставить кювету в направляющие

под окно блока β -детектирования и включить пересчётную схему на 5 минут. Определить по показанию декатронов число частиц, зарегистрированных за указанное время $N(1/c)$.

3. Определить объёмную активность образца пищевого продукта (или воды) по формуле

$$A_v = \frac{N - N_{\phi}}{P}, \text{ Ки/л,}$$

где

P – значение чувствительности радиометра к смеси радионуклида в пробе

$$P = \sum_{i=1}^k p_i \cdot \varepsilon_i, \text{ л/(с·Ки);}$$

p_i – значение чувствительности к i -му радионуклиду (берется из таблицы), л/(с·Ки);

ε_i – относительное содержание i -го радионуклида в смеси радионуклидно загрязненной пробы, л/(с·Ки);

k – количество радионуклидов в пробе.

4. Полученное значение активности, умноженное на 10 равно объёмной активности A_v (Бк/л).

5. Для определения годности исследуемого образца в пищу, необходимо полученное значение объёмной активности сравнить с республиканскими допустимыми уровнями содержания радионуклида стронция-90 и цезия-137 в пищевых продуктах (см. таблицу 1 лабораторной работы 1).

9. Порядок выполнения работы

Лабораторная работа выполняется в следующем порядке:

1. Изучить настоящие методические материалы.
2. Включить пересчётное устройство и прогреть в течение 5 минут.
3. Провести подготовку радиометра КРВП-ЗАБ к работе и проверку его работоспособности.
4. Провести проверку собственного фона блока детектирования β -излучения.
5. Определить эффективность счета β -частиц.
6. Провести проверку работы прибора с эталонным источником α -излучения.
7. Определить эффективность счета α -частиц.
8. Результаты подготовки и проверки прибора и измерений фона записать в отчет.
9. Произвести измерение следующих образцов:
 - 1) Калийные удобрения (содержание K^{40} - 100%);
 - 2) Грибы (радионуклидный состав: Cs^{137} -40%, K^{40} - 20%, Sr^{90} -40%);
 - 3) Трава чистотел (радионуклидный состав: Cs^{137} -35%, K^{40} - 30%, Sr^{90} -35%);
 - 4) Изюм (радионуклидный состав: Cs^{137} -50%, Sr^{90} -50%);

5) Сапрпель (содержание K^{40} - 100%);

6) Пшено (чистое);

10. Результаты измерений записать в таблицу 4 и сравнить с безопасными нормами заражения, установленными для исследуемых образцов (см. таблицу 1 лабораторной работы 1).

11. Определить чувствительность радиометра, если известен радионуклидный состав загрязнения пробы (см. таблицу 1) и относительное содержание радионуклидов в пробе Cs^{137} -30%, Sr^{90} -10%, Ce^{144} -40%, Rb^{106} -20%.

Таблица 1

Радионуклидный состав пробы	Чувствительность радиометра, л/(с·Ки)
Cs^{137}	$1,2 \cdot 10^7$
Sr^{90}	$4,1 \cdot 10^7$
Ce^{144}	$5,2 \cdot 10^7$
Rb^{106}	$5,6 \cdot 10^7$
K^{40}	$4,1 \cdot 10^7$

12. Составляется отчёт о лабораторной работе, который должен содержать результаты измерений по пунктам 3-11, краткое описание выявленных закономерностей и оценку пригодности к употреблению исследуемых образцов пищевых продуктов.

9. Форма отчета

Лабораторная работа №

Тема:

1. Цель работы.

2. Назначение и основные характеристики прибора
КРВП – ЗАБ.

3. Результаты подготовки прибора КРВП – ЗАБ к проведению измерения степени зараженности различных объектов.

4. Результаты измерений.

5. Выводы.

Таблица 2

Результаты измерений объемной активности

№ п/п	Наименование	$N_{\text{ф}\gamma+\beta},$ с^{-1}	$N_{\text{ф}\gamma},$ с^{-1}	$N_{\text{ф}\beta},$ с^{-1}	$N_{\gamma+\beta},$ с^{-1}	$N_{\gamma},$ с^{-1}	$N_{\beta},$ с^{-1}	$N_{\gamma},$ с^{-1} без фона	$N_{\beta},$ с^{-1} без фона	$A_{\text{v}\gamma},$ Бк/л	$A_{\text{v}\beta},$ Бк/л	Нормы		Пригодность	
												$A_{\text{v}\gamma},$ Бк/л	$A_{\text{v}\beta},$ Бк/л		

10. Вопросы, выносимые на коллоквиум

1. Что называется активностью радиоизотопа?
2. В каких единицах измеряется активность?
3. Что называется удельной активностью?
4. От чего зависит активность радиоизотопа?
5. Какими радиоизотопами могут быть загрязнены пищевые продукты на территории Республики Беларусь?
6. Какую опасность для здоровья человека представляют загрязнённые радиоизотопами продукты питания?

ПРАКТИЧЕСКИЕ РАБОТЫ

Практикум размещен в репозитории БНТУ <http://rep.bntu.by/handle/data/51500>

ТЕМЫ ПРАКТИЧЕСКИХ ЗАНЯТИЙ

П.\П	Наименование	Кол-во часов
1	Оценка инженерной защиты хозяйственного объекта	2
2	Оценка радиационной, химической, инженерной и пожарной обстановки	4
3	Определение фазы физического, эмоционального и интеллектуального циклов для предупреждения опасных состояний организма	2
4	Строительство быстровозводимых убежищ	6
5	Оценка устойчивости работы потенциально опасного объекта к воздействию воздушной ударной волны	2
	Всего	16

РАСЧЕТНО-ГРАФИЧЕСКАЯ РАБОТА СТРОИТЕЛЬСТВО БЫСТРОВЗВОДИМЫХ УБЕЖИЩ

Краткая характеристика и планировка

Быстровозводимыми убежищами (БВУ) называются такие убежища, которые строятся в сжатые строки. Это достигается за счёт применения простых конструктивно-планировочных решений и промышленных методов строительства. Возведение БВУ предусматривается при угрозе

нападения противника и в военное время в случае нехватки заблаговременно построенных убежищ.

Строительство БВУ регламентируется СНиП II-11-77 согласно которому введена классификация БВУ в зависимости от максимального выдерживаемого давления. (табл. 1)

Таблица 1 – Классификация БВУ в зависимости от выдерживаемого давления.

Класс БВУ	Выдерживаемое давление ΔP_{ϕ} кПа (кгс/см ²)
А-1	500 (5)
А-2	300 (3)
А-3	200 (2)
А-4	100 (1)
А-5	50 (0,5)

Вместимость БВУ делиться на
 малую – до 150 человек
 среднюю – от 150 до 600 человек
 большую – более 600 человек.

Коэффициент защиты ($K_{заш}$) показывает во сколько раз проникающая радиация ослабляется защитными конструкциями убежища. Коэффициент защиты рассчитывается по формуле:

$$K_{заш} = 2^{\left(\frac{h_{\beta}}{d_{0,5\beta}} + \frac{h_{\gamma}}{d_{0,5\gamma}} + \dots\right)} \quad (1)$$

где h_{β} =15см – высота бетона;

h_{γ} , см – высота грунта берется из индивидуального задания;

$d_{0,5\beta}$, см – толщина слоя половинного ослабления бетона данные из таблицы 2

$d_{0,5\gamma}$, см – толщина слоя половинного ослабления грунта, данные из таблицы 2

При строительстве БВУ могут использоваться следующие конструктивные схемы:

- каркасная конструкция с металлическим или железобетонным каркасом, заполненным ж/б плитами, панелями или деревянными щитами;
- конструкция из плоских ж/б элементов с установкой распорных рам;
- конструкция из пространственных ж/б секций (блоков) замкнутого круглого, квадратного или прямоугольного сечения;
- конструкции из войсковых фортификационных элементов;

- рамочно-блочные, каркасно-щитовые деревянные конструкции.

Для сооружения БВУ находят применение разнообразные строительные конструкции (элементы) и материалы:

- ✓ ж/б объёмные секции, панели, плиты, балки, колонны, фундаментные блоки и другие элементы, выпускаемые домостроительными комбинатами и заводами сборного железобетона;
- ✓ специально сконструированные ж/б элементы повышенной прочности, например, тамбурные панели, дверные перегородки и др.;
- ✓ каменные материалы (кирпич, бетонные блоки, природный камень);
- ✓ пило- и лесоматериалы;
- ✓ железобетонные, клеенофанерные, металлические элементы войсковых фортификационных сооружений.

Наиболее удобными из них являются секции коллекторов инженерных сооружений городского подземного хозяйства различных типов (рис.8):

- ❖ четвертная труба ЧТ-20;
- ❖ раструбная труба РТ-15;
- ❖ рядовой коллектор РК-25;
- ❖ внутриквартальный коллектор ВКК-1,5х1,9;
- ❖ общий магистральный коллектор ОМК-2,4х2,4;
- ❖ блок коллектора ТВ-3.

Указанные элементы имеют приемлемые для строительства БВУ размеры, хорошо армированы, изготовлены из бетона высоких марок и способны выдерживать большие давления (табл. 4).

Объёмно-планировочные решения БВУ зависят от количества укрываемых, наличия свободных участков для их сооружения, марок используемых строительных конструкций и обладают рядом особенностей.

В быстровозводимых убежищах предусматриваются помещения для укрываемых, места для размещения фильтровентиляционного оборудования, баков с запасом воды и ёмкостей для отходов, санитарные узлы, входы и аварийные выходы. На рис. 1,2 и 3 представлены общий вид и план БВУ из объёмных секций типа РК-25, а на рис. 9 убежище из труб ЧТ-20.

В помещении для укрываемых при высоте $h \geq 1,9$ м применяется двухъярусное расположение нар (рис.4), а при меньшей — одноярусное. Размеры нар выбираются такие же, как и для заблаговременно возводимых убежищ. Способы размещения нар зависят от ширины помещения (рис.4). Так, при $b=1-1,3$ м нар следует располагать в один ряд вдоль сооружения, при $b=1,5-2$ м — в два ряда. При большей ширине лучше поперечное размещение с проходом вдоль одной из стен убежища. Вместимость БВУ определяется суммой мест для лежания, сидения и рассчитывается в соответствии с установленными нормами площади пола

на одного укрываемого (СНиП II-11-77). Обычно она варьирует в пределах от 50 до 200 чел.

Количество входов в БВУ зависит от его вместимости и пропускной способности дверей. Например, при проёме 60x160см делается один вход на 200 укрываемых. Вход в убежище оборудуется тамбуром, с наружной стороны которого устанавливается защитно-герметическая дверь (ЗГД) в виде типового деревянного блока (БД), а с внутренней — герметическая из досок или плотной ткани. От завала ЗГД предохраняется за счёт устройства предтамбура или путём перекрытия на ней участка. Для входа в убежище с поверхности земли устраивается лестничный спуск шириной $l_c \geq 1$ м с уклоном $i_c = 1:1,5$. Ступеньки и боковые входы обшиваются досками (рис.6).

Входы могут быть различной в плане конфигурации, в том числе тупиковыми (рис.2), прямыми под углом 90^0 и сквозняковыми (рис. 10).

Аварийный выход устраивается в убежищах с одним входом для эвакуации людей в случае его завала и разрушения. Обычно он представляет собой шахту, непосредственно примыкающую к стене убежища, или отнесённую или соединённую с ним галереей (лазом). Шахта может заканчиваться оголовком или же выходить на поверхность, т.е. быть заглублённой. В последнем случае она закрывается защитным люком, на который насыпается слой грунта до 1м (рис. 3,11).

Внутреннее оборудование убежища, кроме нар, состоит из простейших средств вентиляции, водоснабжения, канализации, защиты водухозаборных и вытяжки каналов, освещения и связи (рис.10).

В качестве устройств воздухоподачи используются вентиляторы (центробежные и осевые) с ручным и велосипедным приводом, но возможно применение установок с мехмешками. Однако не исключается использование в БВУ вентиляционного оборудования промышленного изготовления.

Система вентиляции рассчитывается на два режима работы: чистой вентиляции (режим I) и фильтровентиляции (режим II). В первом режиме при температуре свыше 15^0C необходимо на одного укрываемого 25-30 м³/ч воздуха.

При этом очистка наружного воздуха от пыли производится с помощью матерчатых и масляных фильтров, которые размещаются в воздухозаборном оголовке или в воздухозаборе, совмещённым с аварийным выходом. Площадь матерчатых фильтров выбирается из расчёта прохождения не более 75м³/ч через 1 м² поверхности. Аэродинамическое сопротивление таких фильтров не велико, что позволяет использовать в режиме чистой вентиляции низконапорные осевые вентиляторы.

Во втором режиме приточный воздух очищается от радиоактивных веществ и бактериальных средств с помощью гравийно-песчаного (шлакового) фильтра, который устраивается близи от убежища (рис.2,10).

Аэродинамическое сопротивление подобных фильтров достаточно большое, что приводит к необходимости применения высоконапорных центробежных вентиляторов. В этом режиме на одного укрываемого необходимо не менее $2\text{м}^3/\text{ч}$. Таким образом, наружный воздух в режимах чистой вентиляции и фильтровентиляции поступает в убежище по разным водухосборным каналам. Однако при малой вместимости БВУ допускается устройство только фильтровентиляции.

Из убежища воздух выбрасывается через вытяжной короб в санузле. Для защиты водухосборных и вытяжных каналов от ударной волны устанавливаются противовзрывные устройства в виде малогабаритных защитных секций (типа ЗСУ-М) или деревянных и металлических дефлекторов типа ДЗУ (ЗУ).

Водоснабжение БВУ обеспечивается за счёт запасов воды в баках, устанавливаемых на специальных подставках высотой не менее $0,3\text{м}$ от пола.

В помещении для укрываемых могут устанавливаться шкафы, для продовольствия, медикаментов, стол и стул (рис.2).

Санитарные узлы с вытяжными каналами и ёмкости для отходов размещаются вблизи входов в помещение или в тамбуре. В санузле устраиваются две кабины размером не более $0,9 \times 1,0\text{м}$ на одно очко с выносной тарой или выгребной ямой.

Освещение БВУ производится от электросети, а в случае необходимости используются аккумуляторные фонари или свечи.

Организация строительства

Одним из основных документов, разрабатываемых при организации строительства БВУ, является календарный график возведения убежища. Для его построения следует рассчитать необходимое количество ж/б элементов, а также предполагаемый объём земляных и других работ.

Методика такого расчёта сводится к следующему.

Определяется площадь помещения для укрываемых

$$S_y = N \cdot S_1 \quad (2)$$

где N — вместимость убежища;

S_1 — норма площади на одного укрываемого – $0,5\text{м}^2$

Рассчитывается общая площадь помещения для укрываемых

$$S_o = S_y + S_{os} \quad (3)$$

где $S_{os} = 0,12 \cdot N$ — площадь необходимая для размещения внутреннего оборудования.

Находится требуемое количество секций

$$n_0 = \frac{L}{l} = \frac{S_o}{b \cdot l} \quad (4)$$

где L — длина помещения (рис.2);

b, l — ширина и длина одной секции берется из задания.

Для устройства тамбура выбирается такое количество секций, когда в нём можно разместить две кабины санузла с сохранением прохода шириной в пределах 0,4 — 0,7м.

Тогда общая численность ж/б секций равна

$$n_{БВУ} = n_0 + n_T. \quad (5)$$

При использовании крупногабаритных блоков обычно достаточно взять $n_T=1$ шт.

Аварийный выход удобно делать из типовых металлических или железобетонных труб. Для устройства галереи можно порекомендовать две трубы длиной $l_{тр}=1,5$ м и диаметром $d_r=0,7-1$ м, а для шахты — две трубы диаметром $d_{ш}=1-1,5$ м и такой же длины.

Рассчитав необходимое количество ж/б элементов можно определить объём основных работ, включающих отрывку котлована, сборку остова убежища, устройство входа и аварийного выхода, установку внутреннего оборудования, устройство гравийно-песчаного фильтр, герметизацию, сборку нар и др.

Объём котлована зависит от размеров и заглубления БВУ, его формы и типа входа. При тупиковом входе (рис.5) для отрывки котлована целесообразно использовать бульдозер. В этом случае его объём рассчитывается по формуле

$$V_k = \frac{b_1 + b_2}{2} \cdot h_k \cdot (L_{кн} + l_a) \quad (6)$$

где b_1 и b_2 — ширина котлована поверху и понизу соответственно;

h_k — глубина котлована, которая при полном заглублении БВУ

зависит от высоты ж/б секции h и толщи её стенок d , т.е.

$$h_k = h + 2 \cdot d;$$

$L_{кн}$ — длина котлована понизу;

$l_a = \frac{h_k}{i_a}$ — величина заложения аппарели;

$i_a=1:2$ — крутизна аппарели;

Размер котлована понизу равен

$$b_1 = b + 2d + 2m, \quad (7)$$

где $m=0,3-0,5$ м — величина зазора между изделиями и боковыми стенками низа котлована (рис.3)

$d=15$ см — толщина стенок секции.

Ширина котлована рассчитывается по формуле

$$b_2 = b_1 + 2 \cdot l_3 \quad (8)$$

где $l_3 = \frac{h_k}{i_k}$ — величина заложения котлована;

i_k — уклон откосов, зависящий от категории грунта (табл.3).

Длина котлована определяется по выражению

$$L_{KH} = n_{БВУ} \cdot l + l_{Г} + d_{Ш} + l_{пл} + 3 \cdot d + m \quad (9)$$

где $l_{Г} = n_{Г} \cdot l_{тр}$ - длина галереи;

$n_{Г}$ - количество труб в галереи;

$l_{пл} = 1\text{ м}$ - длина площадки перед входной дверью тамбура.

Для БВУ со сквозниковым входом (рис.12) котлован лучше отрывать экскаватором. При этом объём котлована можно рассчитать, разбивая его на простейшие элементы с объёмами V_j ,

$$V = \sum_{j=1}^m V_j \quad (10)$$

Значение V_j следует определять после нахождения размеров указанных элементов с учётом категории грунта.

Для определения V_k для БВУ со сквозниковым входом можно воспользоваться упрощённым методом. Для этого к V_k , определяемому по формуле (4) надо прибавить 8 м^3 .

Площадь лестничного спуска и боковых стен, подлежащих обшивке досками, зависит от типа входа и заглубления убежища. Для тупикового входа (рис.2) она равна

$$S_{BX} = b_c \cdot \sqrt{h_k^2 + l_c^2} + h_k \cdot l_c + 2 \cdot l_{пл} \cdot h_k + l_{пл} \cdot b_c \quad (11)$$

где $l_c = \frac{h_k}{i_c}$ - заложение спуска;

$i_c = 1:1,5$ - крутизна спуска;

$b_c = 1,2\text{ м}$ - ширина спуска.

Подобным образом может быть рассчитана указанная площадь при других типов входа. Для сквозникового входа результат, полученный по формуле (9) умножается на два.

Гравийно-песчаные фильтры устраиваются в выемках h_{Φ} глубиной 1 м и площадью

$$S_{\Phi} = \frac{V_1 \cdot N}{V_{1\Phi}} \quad (12)$$

где

$V_1 = 2\text{ м}^3/\text{ч}$ - норма воздуха на одного человека;

$V_{1\Phi} = 30\text{ м}^3/\text{ч}$ - количество очищаемого воздуха фильтром поверхностью

$S_{1\Phi} = 1\text{ м}^2$.

Объём гравийно-песчаного фильтра можно приближенно рассчитать по формуле

$$V_{\Phi} = \frac{h_{\Phi} \cdot V_1 \cdot N}{V_{1\Phi}} \quad (13)$$

Швы между секциями заделываются цементным раствором. Общая длина швов определяется по формуле

$$L_{CT} = (n_{БВУ} + 2) \cdot l_{CT} + 8 \cdot \pi \cdot R \quad (14)$$

Где $l_{ст}=2h+2b$ - длина одного стыка

R - радиус наружной трубы аварийного выхода.

Зазоры в местах стыковки дверных блоков и проходов вентиляционных коробов проконопачиваются паклей или ветошью, смоченной в глиняном растворе.

Герметизация и гидроизоляция БВУ при наличии времени может производиться обмазкой остова мятой глиной или битумной мастикой. Однако допускается ограничиваться укладкой над покрытием двух слоёв рулонного материала (толя, рубероида) по выравнивающему слою грунта толщиной 0,15 - 0,2м с отступом от стен убежища на 1м (рис.11). Площадь такой гидроизоляции определяется по формуле

$$S_{ги} = (n_{БВУ} \cdot l + l_r + 2) \cdot (b + 2) \quad (15)$$

Требуемое количество блоков нар зависит от вместимости убежища и рассчитывается по формуле

$$n_H = \frac{N}{N_1}, \quad (16)$$

где N_1 - вместимость одного блока нар; при двухъярусном расположении мест $N_1=5$ чел., при одноярусном $N_1=4$ чел.

Обратная засыпка грунта производится вручную и механизированным способом.

Вначале на одну четверть глубины котлована пазухи засыпают вручную, и грунт послойно трамбуется для придания устойчивости изделию.

Объём грунта при обратной засыпке определить по формуле

$$V_{об.засыпки} = 2 \cdot V_1 + 2 \cdot V_2, \quad (17)$$

где

V_1, V_2 – см. рис.13.

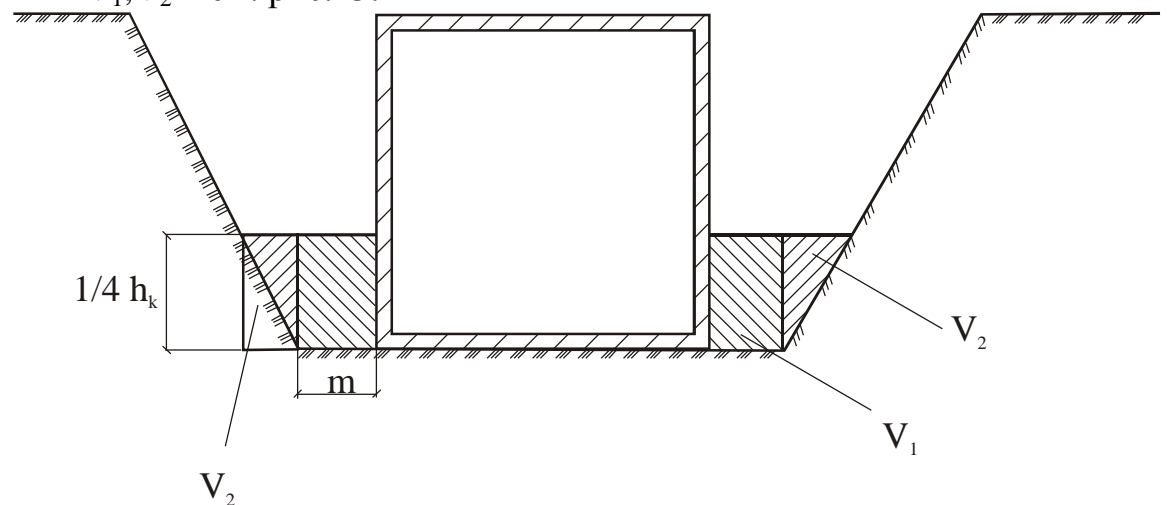


Рис.13

$$2 \cdot V_1 = 2 \cdot \left(L_{KH} \cdot \frac{1}{4} \cdot h_k \cdot m \right), \quad (18)$$

L_{KH} — длина котлована понизу;

$\frac{1}{4} h_k$ - четверть глубины котлована;

m - расстояние от сооружения до крутости котлована (0,3 - 0,5м).

Линейно перенесём V_2 (см.рис.13) и получим параллелепипед с известными нам размерами.

$$2 \cdot V_2 = L_{KH} \cdot \frac{1}{4} \cdot h_k \cdot \frac{1}{4} h_k, \quad (20)$$

Третий сомножитель будет равным $\frac{1}{4} h_k$, при условии, что грунт песчаный и крутизна откосов 1:1. При других грунтах он будет меняться.

Например при крутизне откосов 5:1, он будет равен $\frac{1}{20} h_k$.

Объём работ по планировке обсыпки можно определить следующим образом (см. рис.14).

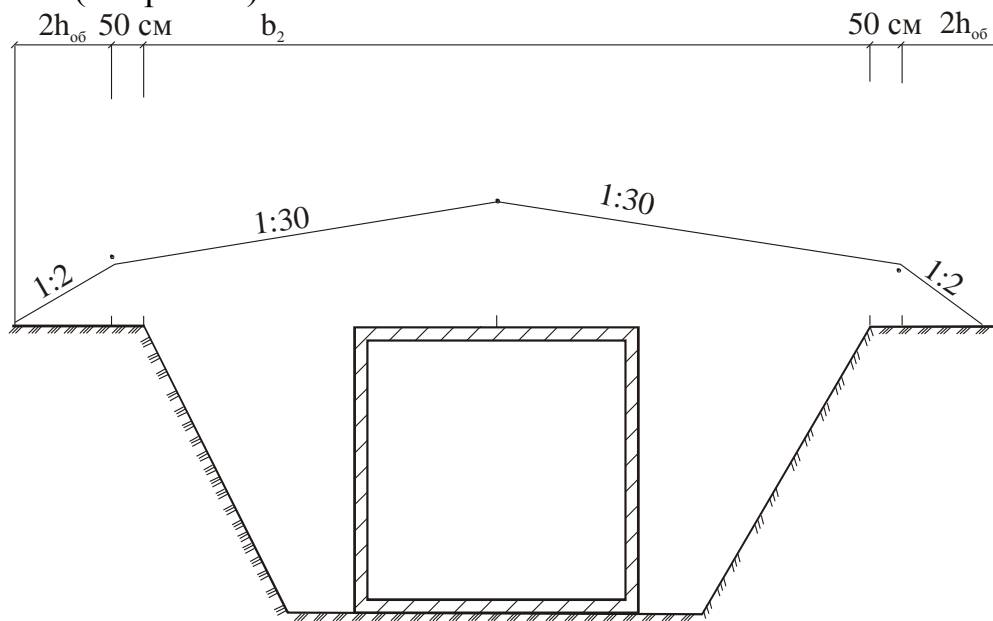


Рис.14

$$S_{ni} = l \cdot III, \text{ м}^2 \quad (21)$$

$$l = L_{KH} + 0,5 \text{ м} + l_3, \text{ м} \quad (22)$$

$$III = b_2 + 2 \cdot 0,5 \text{ м} + 4 \cdot h_{об}, \text{ м} \quad (23)$$

L_{KH} — длина котлована понизу, м;

III — ширина обсыпки убежища, м;

l — длина обсыпки, м;

l_3 — величина заложения крутостей котлована, м;

$h_{об}$ — высота обсыпки в соответствии с заданием, м.

Поверх гидроизоляции на толщину 0,1 — 0,15м грунт насыпается вручную же способом. Объем всех земляных работ выполняемых вручную принимается равным 10-15% от V_k . Остальная часть грунта объёмом

$$V_B = V_K - V_{BP} \quad (24)$$

перемещается с помощью бульдозера (экскаватора).

Изложенная методика расчёта применима также при строительстве БВУ из ж/б труб (рис.9,10,11).

Строительно-монтажные работы БВУ целесообразно производить командами в составе 8-10 человек с применением автокранов (рис.7), землеройных машин, сварочной аппаратуры и других средств механизации. На основе проведенных расчётов составляют график возведения БВУ с учётом норм на выполнение отдельных видов работ. Примерные значения норм приведены в табл.3.

При составлении указанного графика следует оптимально распределять силы и средства, что позволит построить БВУ в минимальные сроки. Для этого следует исходить из следующих условий:

- если объем котлована более 1000м^3 и более применяется 2 бульдозера

- если количество блоков используемое при строительстве БВУ составляет 20 блоков и более, то используется 2 автокрана;

- если вместимость БВУ составляет 60 человек и менее, то в команде рабочих насчитывает 8 человек;

- если вместимость БВУ 70-90 человек, то в команде рабочих – 9 человек;

- если вместимость БВУ – 100 и более, то в команде рабочих – 10 человек

Для примера в табл.5 представлен график возведения БВУ вместимостью 80 человек из секций типа РК-25, построенный на изложенной выше методике расчёта.

Таблица 2. -Значения слоев половинного ослабления ионизирующих излучений, ядерного взрыва для различных материалов

Материал	Толщина слоя половинного ослабления, см	
	γ-излучения	нейтронов
Свинец	2	12
Сталь	3	11,5
Бетон	9,5	12
Грунт	14	12
Дерево	30,5	10
Кирпичная кладка	13	10
Вода	23	2,7
Полиэтилен	21,8	2,7
Стеклопластик	12	4,0

Таблица 3. – Крутизна откосов в выемках и насыпях

№ П/П	Вид грунта	Объёмный вес, г/см ³	Необходимая крутизна откосов	
			в выемках	в насыпях
1	Слабые пески супеси, лёгкие суглинки, чернозём	1600-1200	1:1-3:2	1:1-2:3
2	Средние: жирные глины, тяжёлые суглинки, крупный гравий, сухой лёсс	1700-1600	3:2-5:1	1:1-3:2
2	Твёрдые: тяжелые глины, сланцевая глина, мергель, меловые породы	2000-1600	5:1-8:1	3:2-4:1
3	Скальные: известняки, песчаники мрамор, доломит, гранит	2600-3200	отвесные	отвесные




Таблица 4. - Ориентировочные нормы на выполнение отдельных видов работ при строительстве быстровозводимых защитных сооружений

№ п/п	Наименование работ	Ед. изм.	Норма на единицу	
			маш.-ч	чел.-ч
1	Отрывка котлована экскаватором при емкости ковша 0,5 м ³ в средних грунтах с разбивкой котлована и выравниванием вручную расчетом 2 чел.	м ³	0,02	0,04
2	Отрывка котлована бульдозером с мощностью двигателя 80-100 л.с. в средних грунтах при длине котлована 30м м разбивкой котлована и выравниванием площадки вручную расчетом 2 чел.	м ³	0,015	0,03
3	Доотрывка грунта вручную	м ³		1,3
4	Сборка элементов (секций) сооружения в котловане весом до 1т с помощью автокрана расчетом из 3 чел.	шт.	0,25	0,75
5	Сборка элементов (секций) сооружения в котловане весом свыше 3т с помощью автокрана расчетом из 3чел	шт.	0,5	1,5
6	Установка защитно-герметических дверей (ставень)	шт.		2,0
7	Установка герметических дверей	шт.		1,0
8	Заделка стыков ж/б секций	п.м.		0,1
9	Устройство дренажа	м ³		1,8
10	Засыпка пазух вручную	м ³		0,8
11	Устройство и обшивка входа досками	м ²		0,9

12	Монтаж вентиляционной установки, воздухозаборного короба и устройство гравийно-песчаного фильтра	убеж.		20
13	Установка воздухозаборного (вытяжного) короба с защитным устройством	шт.		1
14	Монтаж фильтровентиляционной установки промышленного изготовления	шт.		7
15	Устройство перегородок из досок для санузла	м ²		0,9
16	Устройство выгребной ямы для санузла размером 1х0,6х1 м с установкой вытяжного короба	шт.		2,0
17	Устройство двухъярусных нар из деревянных щитов	шт.		0,25
18	Устройство двухъярусных нар из жердей	шт.		1,5
19	Планировка обсыпки	м2		0,04
20	Устройство гидроизоляции покрытия путем укладки рулонного материала	м2		0,12
21	Обмазка стен горячей битумной обмазкой за два раза	м2		0,07
22	Устройство глиняного замка толщиной 5-10 см (с приготовлением мятой глины)	м2		0,29

Таблица 5 – Примерный график возведения БВУ

№	Наименование работ	йод. изм.	Объём работ	Норма на ед.	Трудоемкость		2	4	6	8	10	12	14	16	18	20	22	23	24	25	26	27	28	30	31	32	33	34							
					Маш. ч	Чел. ч																													
1	Отрывка котлована бульдозером	м³	695,52	0,015 м.-ч	10,43		[График: белый прямоугольник с 2 по 6]																												
2	Сборка ж/б секций	шт	9	0,5 м.-ч	4,5		[График: серый прямоугольник с 12 по 14]																												
3	Сборка труб ав. выхода	шт	4	0,25 м.-ч	1		[График: белый вертикальный палочка с 16 по 16]																												
4	Установка тамбурных панелей	шт	3	0,2 м.-ч	0,6		[График: белый вертикальный палочка с 16 по 16]																												
5	Установка дверей (ЗГД, ГД)	шт	3	1,5 чел.-ч		4,5	[График: белая линия с 18 по 18]																												
6	Заделка стыков ж/б секций	м	124,44	0,1 чел.-ч		12,44	[График: белая линия с 18 по 18]																												
7	Засыпка пазух вручную	м³	39,4	0,8 чел.-ч		31,52	[График: белая линия с 18 по 18]																												
8	Устройство и обшивка входа	м²	23,37	0,9 чел.-ч		21,03	[График: белая линия с 18 по 18]																												
9	Устройство вентиляции	убеж.	1	30 чел.-ч		30	[График: белая линия с 24 по 24]																												
10	Устройство санузла	шт.	1	6 чел.-ч		6	[График: белая линия с 24 по 24]																												
11	Установка нар	шт.	20	0,24 чел.-ч		5	[График: белая линия с 24 по 24]																												
12	Гидроизоляция покрытия	м²	134	0,12 чел.-ч		17,84	[График: белая линия с 24 по 24]																												
13	Обсыпка бульдозером	м³	276	0,015 м.-ч	9,38		[График: белый прямоугольник с 26 по 30]																												
14	Планировка обсыпки	м²	315	0,04 чел.-ч		25,05	[График: белая линия с 32 по 32]																												

 Работа бульдозера
 Работа автокрана
 Работа бригады из 8 человек

Литература

1. СНиП II-П-77 Строительные сооружения гражданской обороны – М.: Госстрой, 1977 -89с.
2. Дорожко С.В. Защита населения и объектов в чрезвычайных ситуациях. Радиационная безопасность. Часть 4 комплекс мероприятий по защите населения и объектов в чрезвычайных ситуациях /С.В. Дорожко, И.В. Ролевич и др. – Мн.: БНТУ, 2006 – с.168-198

ПРИЛОЖЕНИЕ

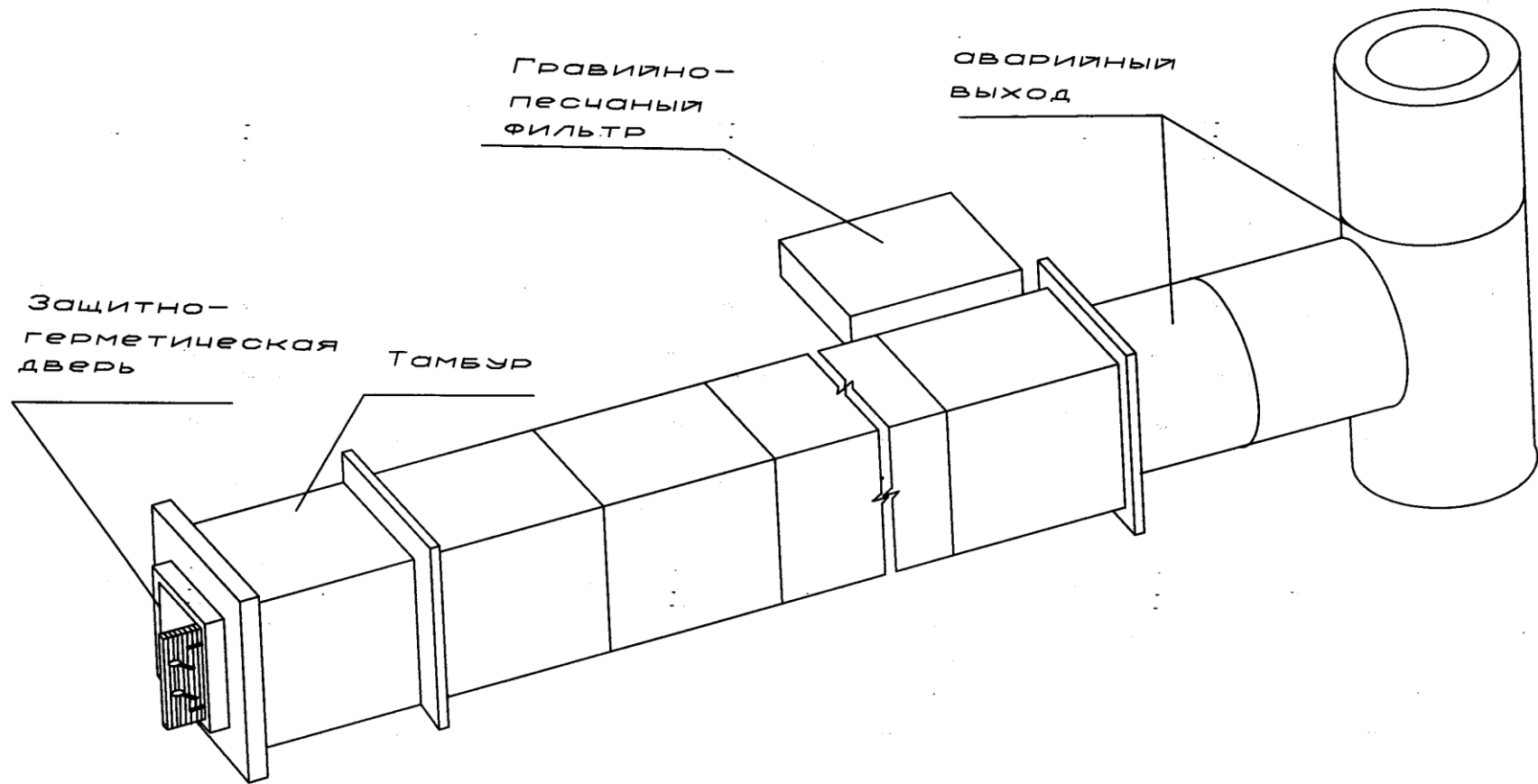


Рис.1. Быстровозводимое убежище из секций РК-25

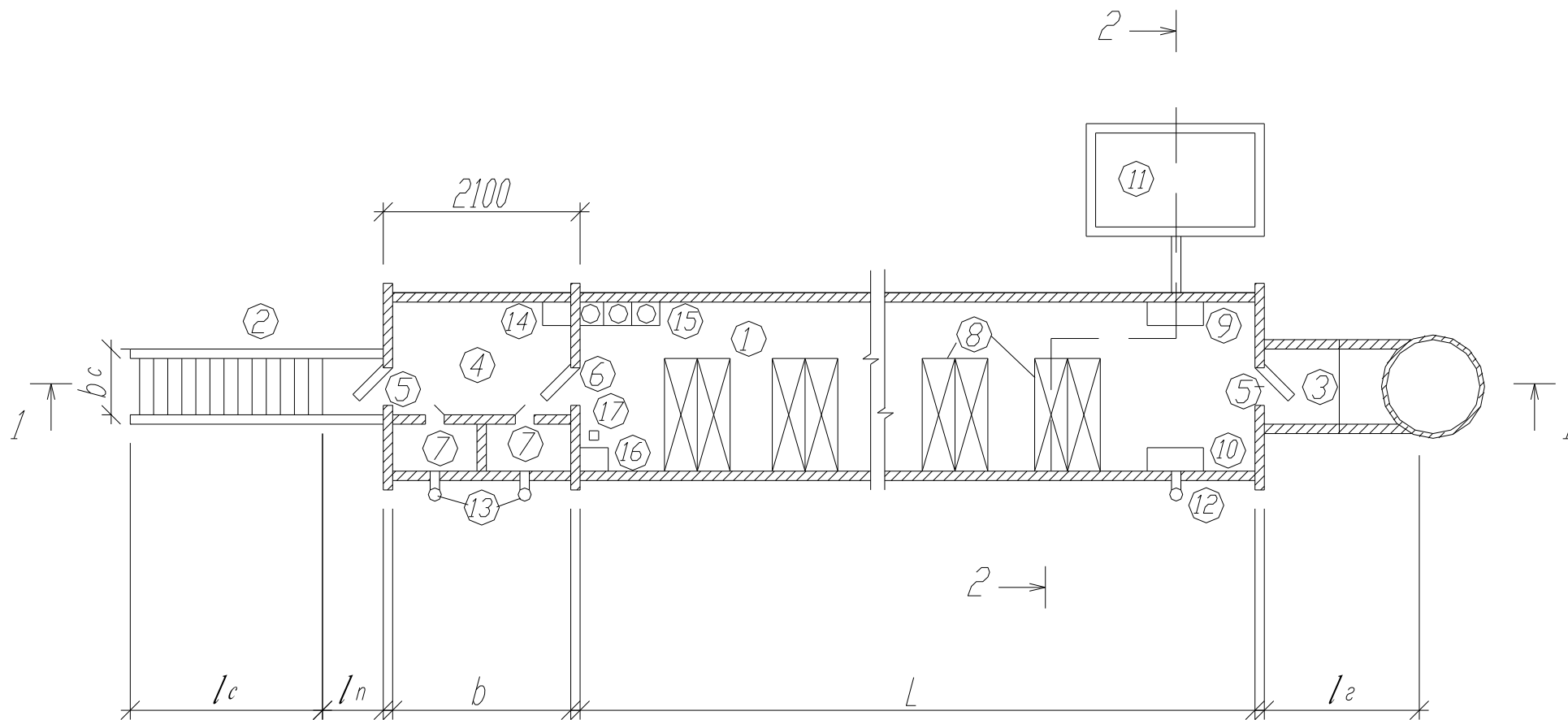


Рис.2 План быстровозводимого убежища:

1-помещение для укрываемых;2-вход;3-аврийный выход(лаз);4-тамбур;5-защитно-герметическая дверь(ставня);
 6-герметическая дверь;7-санузел;8-нары;9-центробежный вентилятор;10-осевой вентилятор;11-гравийно-песчаный фильтр;12-воздухо-заборный короб;13-вытяжной короб;14-емкость для отходов;15-бак для воды;16-стол;17-стул

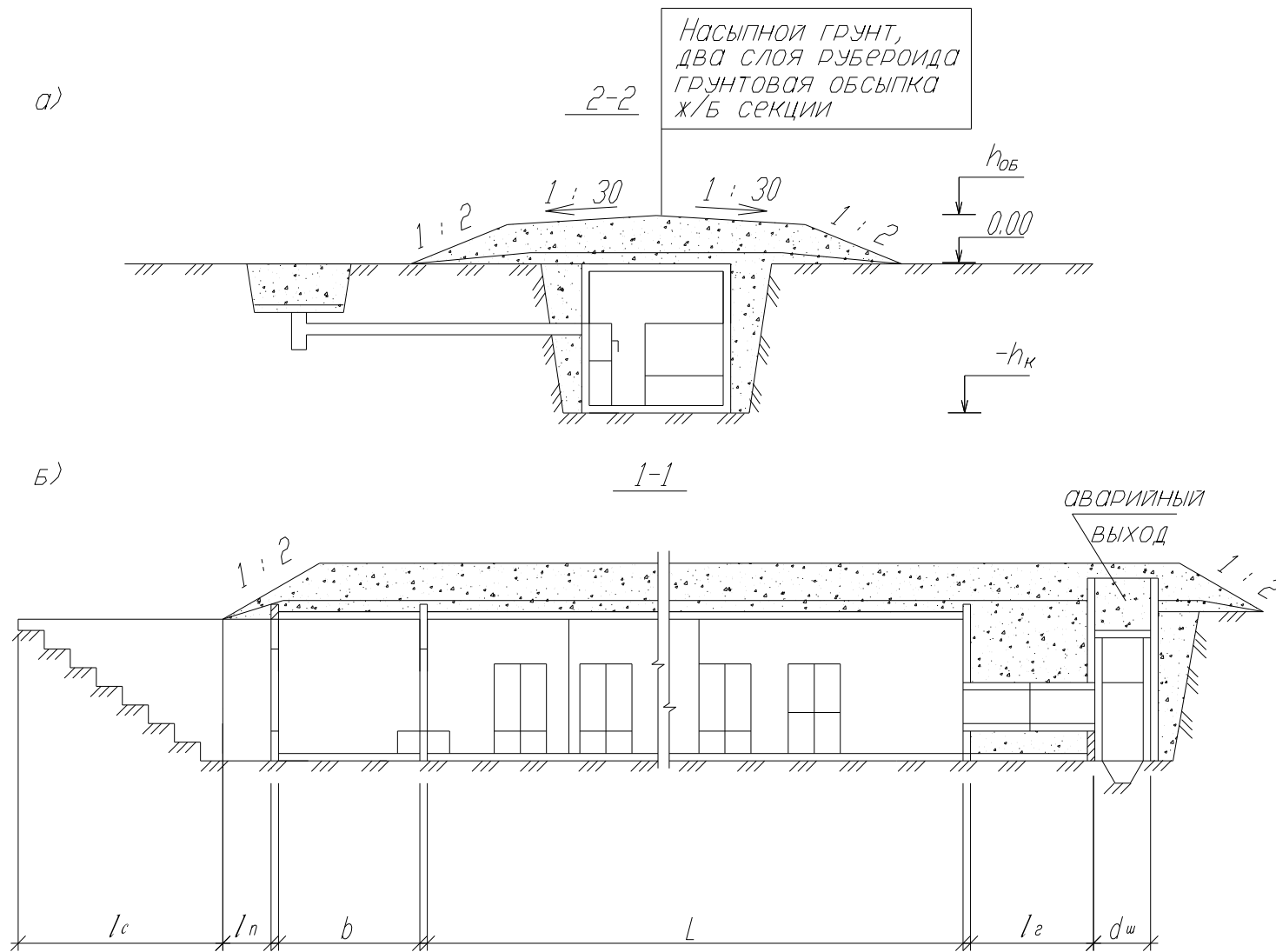


Рис.3 Быстровозводимое убежище:
а-поперечный разрез;б-продольный разрез

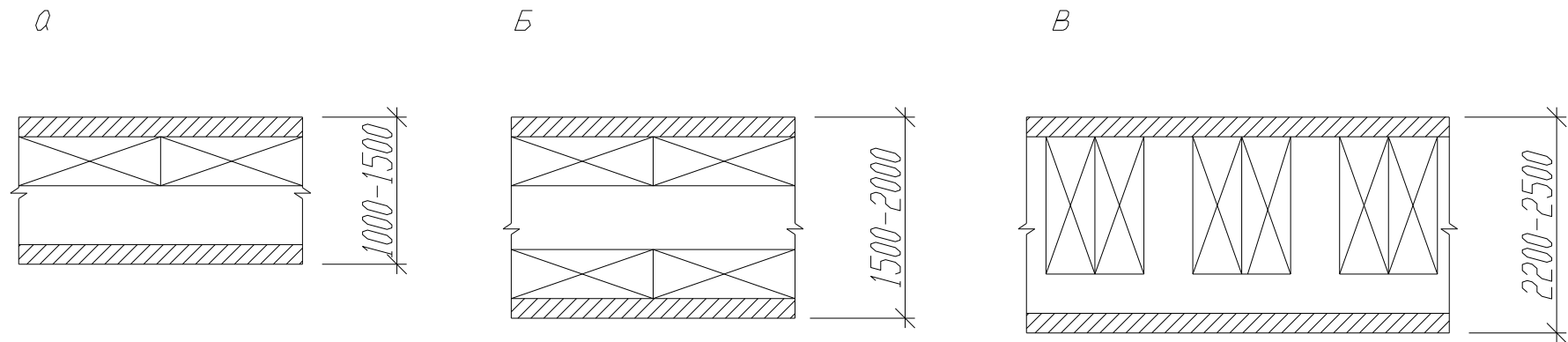


Рис.4 Варианты размещения нар в БВУ:
 а-в один ряд;б-в два ряда;в-поперек сооружения

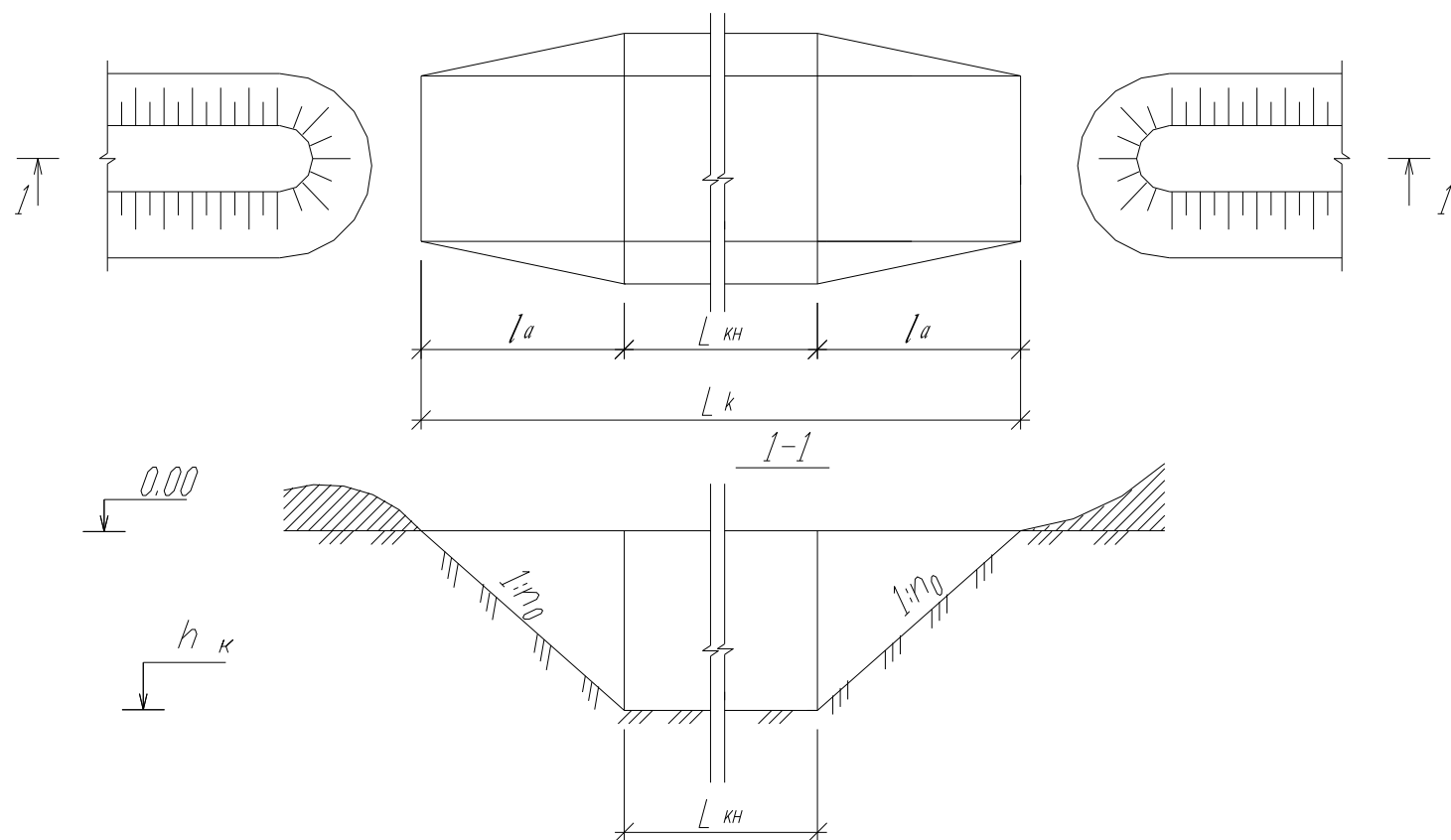


Рис.5 План котлована убежища с тупиковым входом

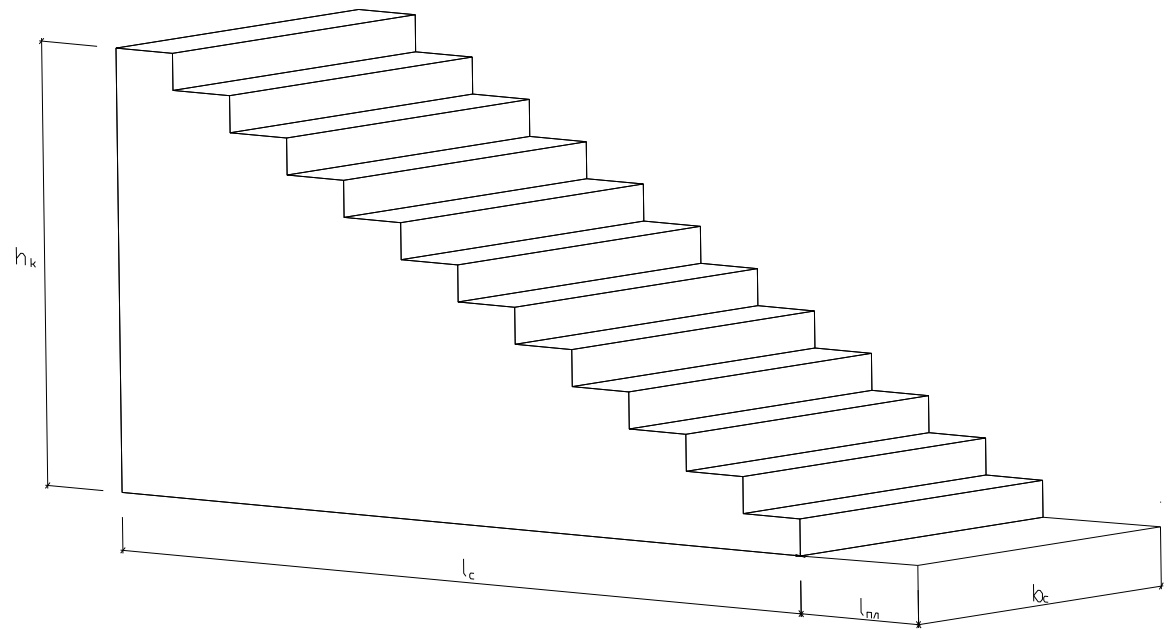


Рис.6 Лестничный спуск

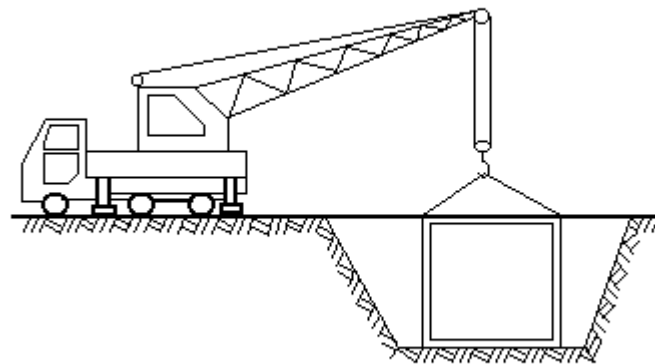
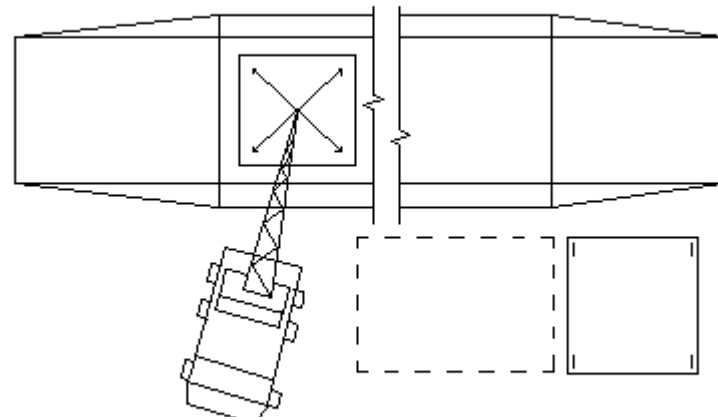
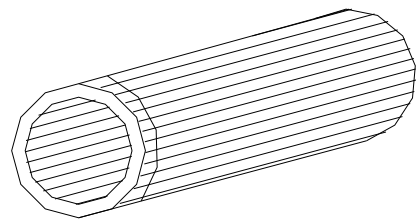
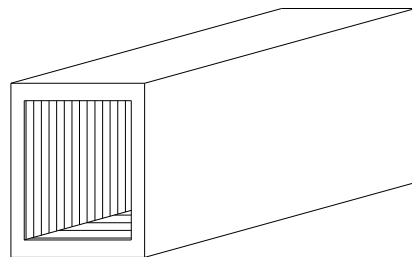


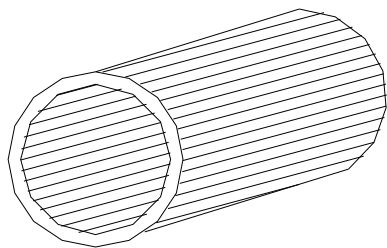
Рис.7 Схема производства работ



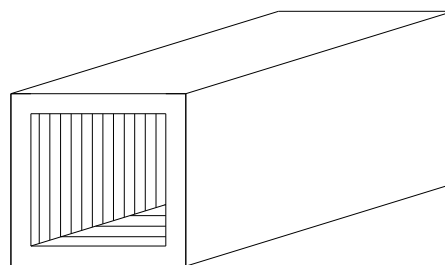
PT-15



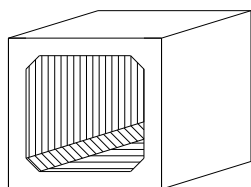
BKK-1,5x1,9



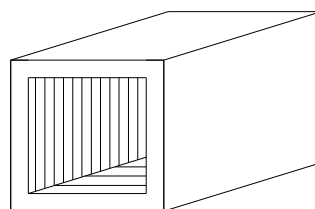
ЧТ-20



ОМК-2,4x2,4



ТВ-3



РК-25

Рис.8 Объемные железобетонные секции

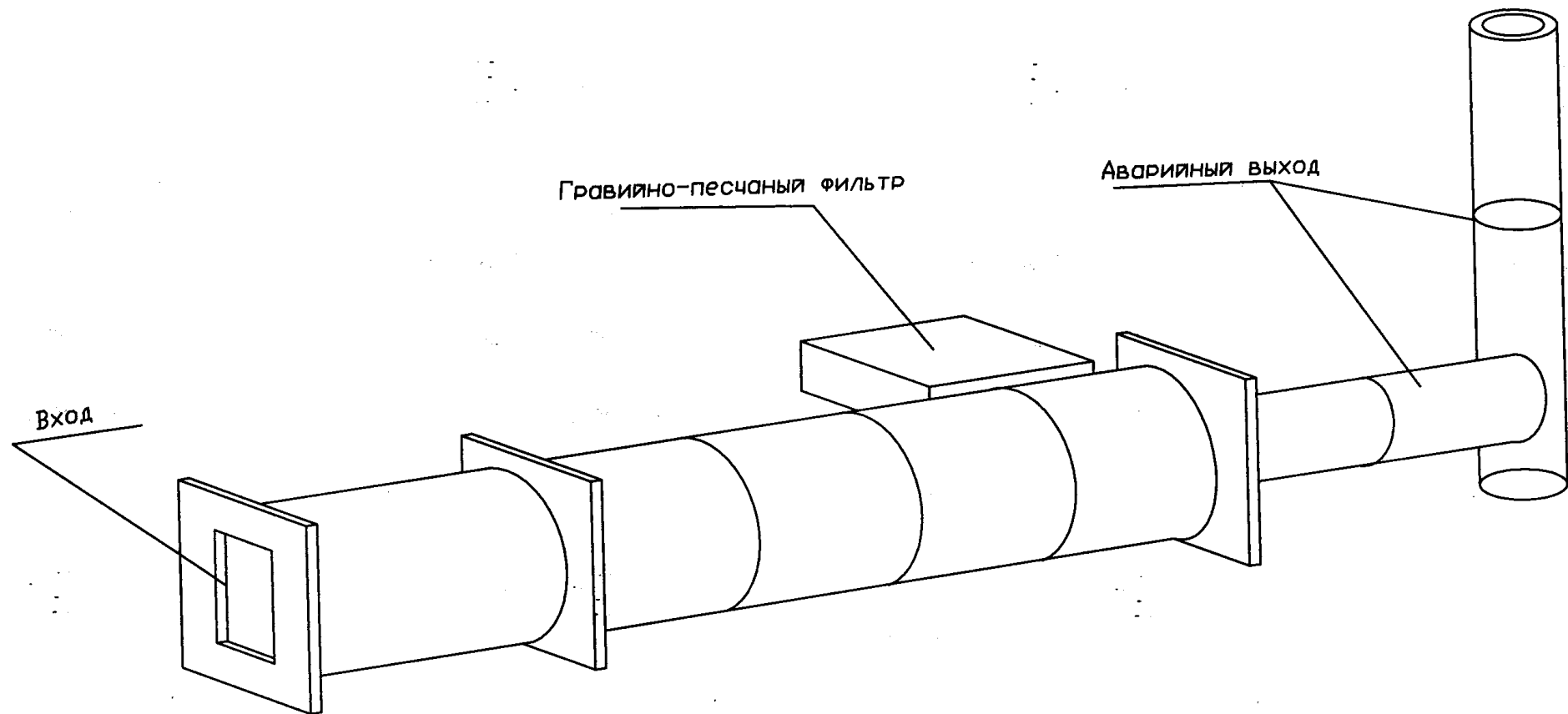
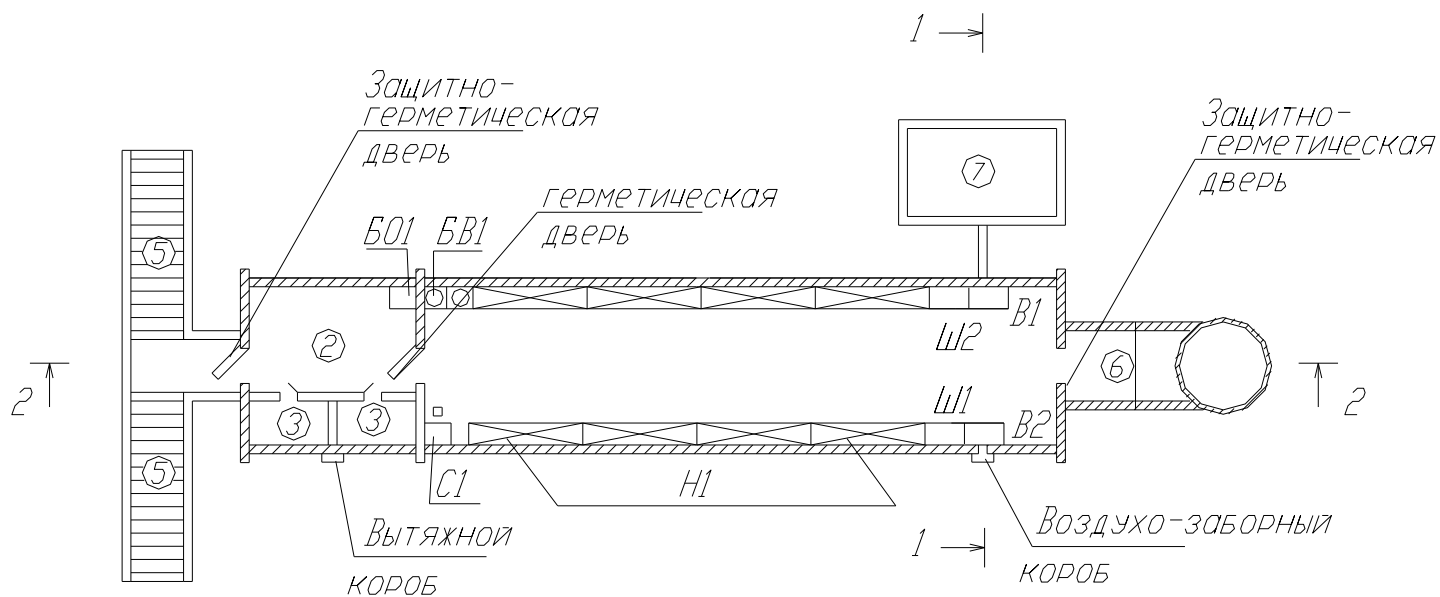


Рис.9 Быстровозводимое убежище из труб ЧТ-20:



№п/п	Наименование
1	помещение для укрываемых
2	тамбур
3	санузел
4	вход
5	лестничный спуск
6	аварийный выход/лаз/
7	гравийно-песчаный фильтр

обозн.	Наименование
Н1	нары
Ш1	шкаф для продуктов
Ш2	шкаф медицинский
БВ1	бак для воды
БО1	емкость для отходов
В1, В2	вентиляторы
С1	стол и стул

Рис.10 План быстровозводимого убежища со сквозниковым входом

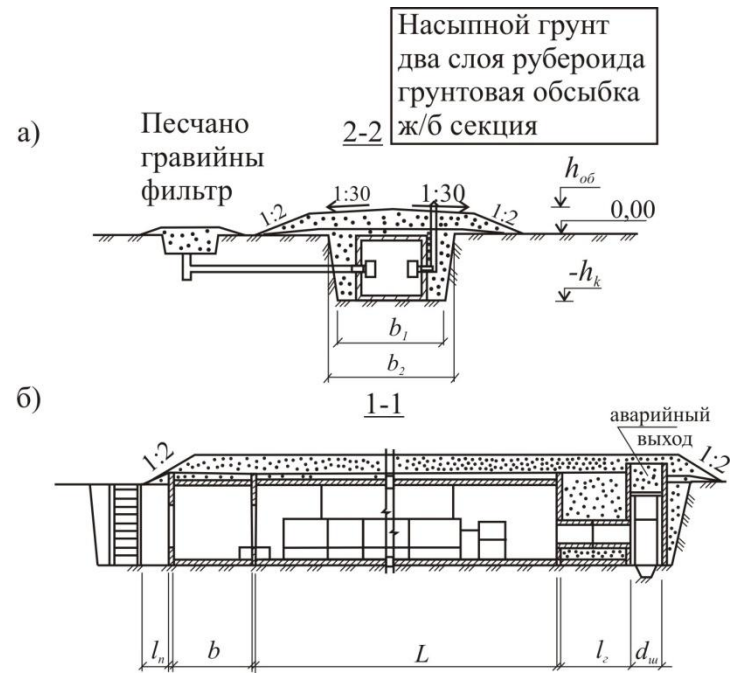


Рис.11 Быстровозводимое убежище из труб ЧТ-20:
а-поперечный разрез;б-продольный разрез

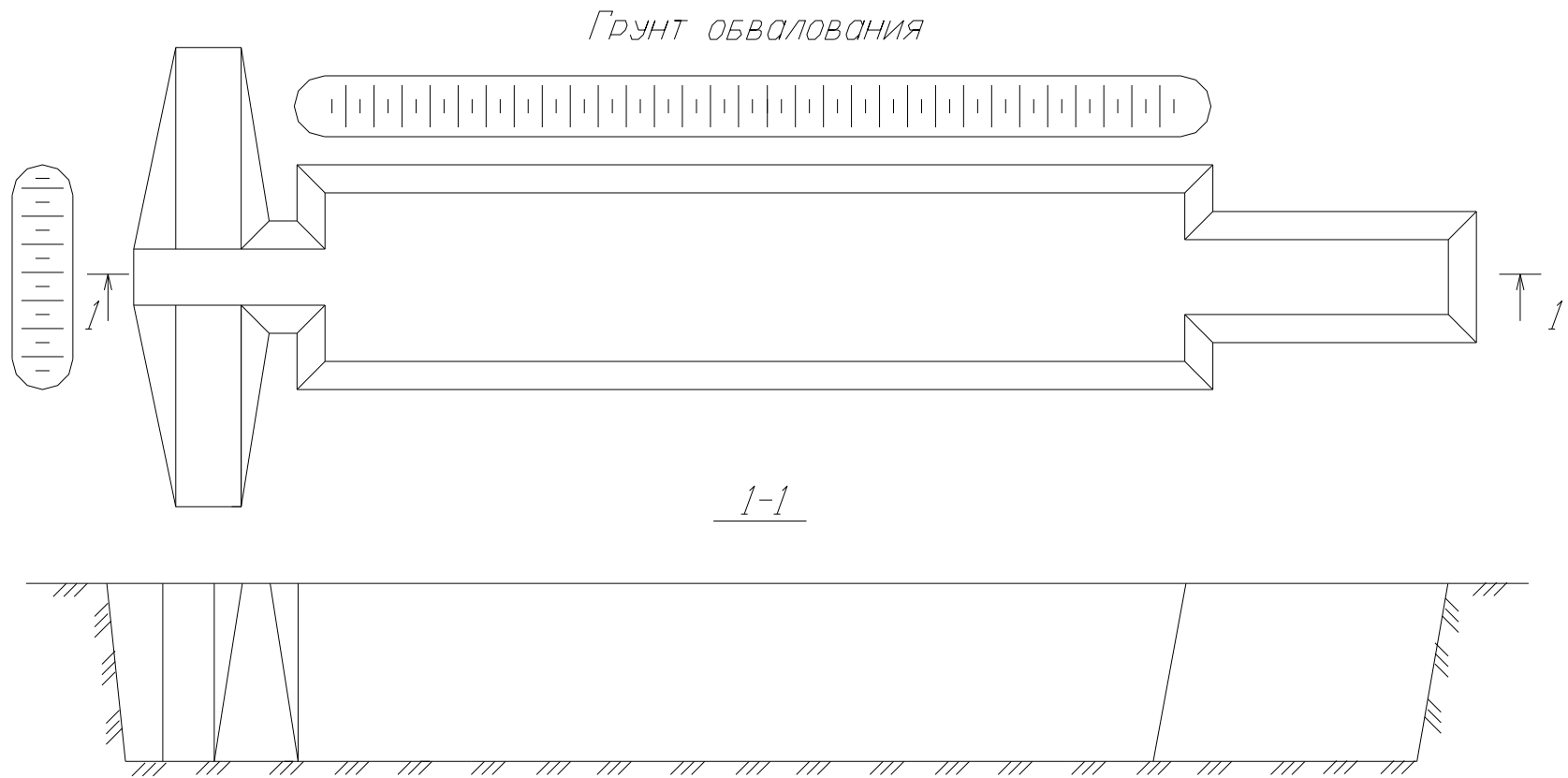


Рис.12 План котлована со сквозниковым входом

ОЦЕНКА ИНЖЕНЕРНОЙ ЗАЩИТЫ ОБЪЕКТОВ НАРОДНОГО ХОЗЯЙСТВА

Система инженерной защиты - это комплекс мероприятий, направленных на создание фонда сооружений, обеспечивающих защиту населения от современных средств нападения. При оценке инженерной защиты рабочих и служащих объекта необходимо определить возможность укрытия наибольшей работающей смены военного времени в имевшихся защитных сооружениях на ОНХ. При оценке инженерной защиты в загородной зоне необходимо определить сначала возможности имеющегося жилого фонда по подселению, а затем возможности укрытия рабочих, служащих, членов их семей и местного населения в существующих заглубленных сооружениях, которые в последующем можно оборудовать под ПРУ.

а) Оценка возможности укрытия наибольшей работающей смены.

Оцениваются возможности укрытия каждого защитного сооружения отдельно по площади и объему

$$N_{si} = \frac{S_i}{S_n}; \quad N_{vi} = \frac{V_i}{V_n};$$

где $S_i(V_i)$ - площадь (объем) i -того защитного сооружения;

$S_n(V_n)$ - норма по площади (объему) на одного человека ($S_n=0,5\text{м}^2/\text{чел}$;
 $V_n=1,5\text{м}^3/\text{чел}$);

$N_{si}(N_{vi})$ - количество людей, которых можно укрыть в i -том защитном сооружении.

Определяется вместимость одного защитного сооружения как наименьшее значение из N_{si} и N_{vi} .

Обозначим

$$N_i = \min\{N_{si}, N_{vi}\}.$$

Общее количество укрываемых людей на ОНХ определим как сумму

$$N_{\text{общ}} = N_i \cdot n,$$

где

n - количество защитных сооружений на ОНХ.

Производится проверка выполнения условия, обеспечивающего укрытие наибольшей работающей смены, то есть

$$N_{\text{см}} \leq N_{\text{общ}},$$

где

$N_{\text{см}}$ - количество людей в наибольшей работающей смене.

Если неравенство выполняется, то дополнительные защитные сооружения не строятся. При невыполнении неравенства, производится расчет потребного количества дополнительных защитных сооружений ($n_{\text{тр}}$) по формуле

$$n_{\text{тр}} = \frac{N_{\text{мп}} \cdot S_n}{S_{gi}},$$

где $N_{тр} = N_{см} - N_{общ}$ - количество людей, для которых требуется построить дополнительные защитные сооружения;

S_{gi} - площадь одного дополнительного сооружения ($S_{gi} = 30 \text{ м}^2$).

Оценка возможности укрытия рабочих, служащих и членов их семей в загородной зоне

б) Оценка возможности подселения рабочих, служащих и членов их семей.

Количество людей, которых можно подселить в загородной зоне, определяется по формуле:

$$N_{подс} = N_{подси} \cdot l;$$

где

$N_{подси} = \frac{S_{ип} - S_{ми}}{S_g}$ - количество людей, подселяемых в i -ый населенный пункт;

$S_{ип}$ - общая площадь жилого фонда в i -том населенном пункте;

$S_{ми}$ - общая площадь жилого фонда занятого местным населением;

$$S_{ми} = N_{ми} \cdot S_g$$

S_g - норма площади на одного человека при проживании в домах ($S_g = 3 \text{ м}^2$);

l - количество населенных пунктов для размещения рабочих, служащих и членов их семей.

Если обозначить общее количество рабочих, служащих и членов их семей через $N_{тр}^*$, то для выполнения условий расселения необходимо, чтобы выполнялось неравенство

$$N_{подс} \geq N_{тр}^*,$$

$$\text{где } N_{тр}^* = (N_{рс} + N_{чс}).$$

В случае невыполнения этого неравенства требуется изыскать возможности по дополнительной площади.

в) Оценка возможности укрытия рабочих, служащих, членов их семей и местного населения в имеющихся заглубленных сооружениях.

Сначала определим количество людей по каждому населенному пункту, которых нужно укрыть

$$N_{укри} = N_{подси}^* + N_{ми},$$

$$N_{подси}^* = \frac{N_{тр}^*}{l}.$$

где $N_{ми}$ - количество местного населения в i -том населенном пункте.

Общее количество укрываемых определим по формуле

$$N_{укр} = N_{укри} \cdot l$$

Потребная площадь заглубленных сооружений для укрытия людей будет равна

$$S_{тр} = N_{укр} \cdot S_y^*$$

где S_y^* - норма площади на одного укрываемого ($S_y^*=0,6 \text{ м}^2/\text{чел}$).

Имеющуюся общую площадь заглубленных сооружений ($S_{укр}$) в загородной зоне определим, как сумму $S_{укрi}$

$$S_{укр} = S_{укрi} \cdot l$$

где $S_{укрi}$ - общая площадь заглубленных сооружений в i -том населенном пункте.

Возможности по укрытию людей в загородной зоне можно оценить следующим неравенством:

$$S_{тр} \leq S_{укр}$$

Если же не выполняется это неравенство, то производится расчет потребного количества защитных сооружений в каждом населенном пункте.

г) Расчет недостающего количества защитных сооружений

Определим численность населения, не укрывающегося в имеющихся заглубленных сооружениях ($N_{нyi}$):

$$N_{нyi} = N_{укрi} - N_{укрi}^*$$

где $N_{укрi}^* = \frac{S_{укрi}}{S_y^*}$ - число людей, которых можно укрыть в имеющихся

заглубленных сооружениях в i -том населенном пункте.

Количество защитных сооружений, которые нужно построить в i -том населенном пункте, будет равно

$$n_i = \frac{N_{нyi}}{N_n}$$

где N_n - количество людей, укрывающихся в одном защитном сооружении ($N_n=40$ чел.).

Общее количество защитных сооружений, которые надо построить, равно

$$n_{общ} = n_i \cdot l$$

При строительстве защитных сооружений в сельской местности в короткие сроки сначала строят щели вместимостью 40 человек с последующим дооборудованием их под ПРУ.

Варианты заданий по оценке инженерной защиты

Вариант №	Общее кол-во рабочих и служащих на ОНХ, N	Численность наибольшей работающей	Кол-во членов семей, N _{чс}	Кол-во ЗС на	Площадь одного ЗС, S	Объем одного ЗС, V	Кол-во населенных пунктов в загородных	Общая жил. площадь одного насел. пункта, S _ж	Кол-во нас. в одном насел. пункте, чел, N _п	Общая площадь ПРУ в одном насел. пункте, S _{п.укр}
1	1700	900	5100	2	210	650	3	12000	800	1700
2	1300	1000	4000	3	200	450	2	9750	520	1720
3	1100	700	3500	2	120	550	3	9000	600	1120
4	1400	1100	4200	3	180	600	2	11250	550	1850
5	1250	800	3900	2	170	650	3	6750	400	1120
6	1200	900	3600	3	190	420	2	10500	700	1710
7	1450	850	3300	2	200	650	3	9750	650	1190
8	1380	950	3500	3	160	430	2	11250	750	1750
9	1300	780	4000	2	170	620	3	6750	450	1150
10	1500	950	4500	3	180	410	2	11250	650	2000
11	1100	850	3200	2	150	640	3	7800	720	1250
12	1600	1200	4200	3	170	600	2	11250	450	1710
13	1750	900	4500	2	200	615	3	8250	550	1480
14	1650	1000	4000	3	220	400	2	11250	650	1930
15	1250	980	3700	2	200	750	3	8250	750	1280
16	1350	900	4000	3	160	375	2	9750	500	1740
17	1460	900	3500	2	260	600	3	6750	400	1130
18	1450	1100	3700	3	180	625	2	10200	600	1800
19	1500	950	4700	2	190	530	3	9000	700	1600
20	1600	1000	3000	3	150	750	2	9750	550	1550
21	1650	850	5000	2	200	600	3	9000	750	1650
22	1250	950	3550	3	180	420	2	9300	470	1700
23	1050	690	3200	2	165	520	3	6750	580	1050
24	1350	1000	4100	3	160	550	2	10800	520	1900
25	1200	750	3500	2	150	500	3	6300	350	1080
26	1400	1100	4200	3	180	600	2	11250	550	1850
27	1450	850	3300	2	200	650	3	9750	650	1190
28	1500	950	4500	3	180	410	2	11250	650	2000
29	1650	850	5000	2	200	600	3	9000	750	1650
30	1600	1200	4200	3	170	600	2	11250	450	1710

Практическая часть работы

Методика оценки инженерной защиты рабочих и служащих ОНХ следующая:

1. Определяется возможность укрытия наибольшей работающей смены в имеющихся защитных сооружениях на ОНХ.
2. Определяются возможности имеющегося жилого фонда по подселению в загородной зоне.
3. Определяются возможности укрытия рабочих, служащих, членов их семей и местного населения в существующих заглубленных сооружениях, которые в последующем можно оборудовать под ПРУ.
4. Производится расчет недостающего количества защитных сооружений
Исходные данные для расчетов приведены в таблице.

По номеру варианта из таблицы 10.1 выбирается общее количество рабочих и служащих на объекте народного хозяйства (N_{pc}), численность наибольшей работающей смены ($N_{см}$), количество членов семей ($N_{чс}$), количество защитных сооружений на объекте народного хозяйства (n), площадь одного защитного сооружения (S_i), объем одного защитного сооружения (V_i), количество населенных пунктов в загородной зоне (l), общая жилая площадь одного населенного пункта ($S_{нп}$), количество населения в одном населенном пункте ($N_{нп}$), общая площадь противорадиационных укрытий в одном населенном пункте ($S_{i,укр}$) и по приведенным в теоретической части формулам производится расчет.

Отчет студента о проделанной работе должен состоять из следующих частей:

- 1) возможность укрытия наибольшей работающей смены в имеющихся защитных сооружениях на ОНХ (делается вывод);
- 2) возможность имеющегося жилого фонда по подселению в загородной зоне (делается вывод);
- 3) возможность укрытия рабочих, служащих, членов их семей и местного населения в существующих заглубленных сооружениях (делается вывод);
- 4) расчет недостающего количества защитных сооружений при необходимости.

РАЗДЕЛ КОНТРОЛЯ ЗНАНИЙ

1. СРЕДСТВА И ДИАГНОСТИКА РЕЗУЛЬТАТОВ УЧЕБНОЙ ДЕЯТЕЛЬНОСТИ

Оценка уровня знаний студента производится по десятибалльной шкале в соответствии с критериями, утвержденными Министерством образования Республики Беларусь.

Для оценки знаний студента рекомендуется использовать следующие формы контроля:

- проведение текущих контрольных работ (заданий) по отдельным темам;
- защиту выполненных на лабораторных занятиях индивидуальных заданий;
- защиту выполненных в рамках самостоятельной работы индивидуальных заданий;
- собеседование при проведении индивидуальных и групповых консультаций;
- выступление студента на конференции по подготовленному реферату;
- сдачу экзамена по дисциплине.
- использование тестов

1.1. ЭКЗАМЕНАЦИОННЫЕ ВОПРОСЫ

1. Цели и задачи дисциплины «Защита населения объектов от ЧС. Радиационная безопасность».
2. Классификация чрезвычайных ситуаций.
3. Дать определение терминам: чрезвычайная ситуация, источник чрезвычайной ситуации, стихийное бедствие.
4. Метеорологические чрезвычайные ситуации, характерные для Республики Беларусь. Шкала Бофорта.
5. Гидрологические чрезвычайные ситуации, характерные для Республики Беларусь.
6. Лесные пожары и их последствия для территории.
7. Геологические чрезвычайные ситуации.
8. Транспортные аварии и катастрофы (автомобильные, железнодорожные, авиа, на речном и морском транспорте).
9. Основные источники техногенной ЧС. Основные причины крупных техногенных аварий.
10. Характеристика очага ядерного поражения.
11. Ударная волна ядерного взрыва и его воздействие на людей.
12. Световое воздействие ядерного взрыва и его влияние на людей и технику.
13. Проникающая радиация и её характеристика.
14. Электромагнитный импульс и его влияние на технику.
15. Последствия ядерной войны.
16. Современные средства поражения (сейсмическое, радиологическое, лазерное и другие виды оружия).

17. Характеристика очага химического поражения.
18. СДЯВ и их классификации (по степени токсичности, по воздействию на организм, по характеру воздействия на здоровье человека).
19. Биолого-социальные чрезвычайные ситуации и их характеристика. Классификация болезнетворных микробов.
20. Биологическое оружие и его характеристика.
21. Биологические загрязнители как источники биолого-социальных и экологических чрезвычайных ситуаций.
22. Химическое оружие и его характеристика.
23. Назначение и характеристика прибора ДП-5В и проверка его работоспособности, порядок работы с прибором. (Теоретические сведения).
24. Назначение и характеристика прибора РКСБ 104, проверка работоспособности и порядок работы с прибором. (Теоретические сведения).
25. Радиометр КРВП – 3 АБ и его характеристики. Принцип работы радиометра КРВ-ЗАБ. (Теоретические сведения).
26. Чрезвычайные ситуации, вызванные террористическими действиями. Особенности проявления современного терроризма.
27. Классификация проявления терроризма (возможные цели, масштабы, способы террористических действий)
28. Типовые характеристики террористических действий (субъекты, средства, объекты воздействия террористически действий)
29. Стратегия и общая характеристика мер митигации.
30. Планирование подготовка и реагирование на чрезвычайные ситуации.
31. Мониторинг и прогнозирование природных техногенных и биолого-социальных чрезвычайных ситуаций.
32. Экологические чрезвычайные ситуации. Зоны экологической катастрофы и экологического бедствия.
33. Человек как энергетическая система. Влияние экологических факторов на человека.
34. Классификация защитных сооружений. Быстровозводимые убежища. Противорадиационные укрытия. Простейшие укрытия.
35. Общие сведения об атоме и атомном ядре (заряд ядра, размеры и масса ядер, ядерные реакции).
36. Закон радиоактивного распада. Активность радионуклидов. Единицы радиоактивности.
37. Виды и характеристика ионизирующих излучений.
38. Взаимодействие ионизирующего излучения с веществом (передача энергии, радиации веществу, взаимодействие с веществом заряженных частиц).
39. Влияние излучений на физические свойства материалов.
40. Способы обнаружения и измерения радиоактивных излучений.
41. Дозиметрические величины (поглощенная, экспозиционная, эквивалентная доза, единицы измерения этих доз).
42. Радионуклиды земного происхождения.
43. Радиоактивность строительных материалов.

44. Космические излучения и их взаимодействие на человека.
45. Антропогенные источники ионизирующих излучений.
46. Радиационный фон и создаваемые им дозы облучения человека.
47. Биологическое действие ионизирующего излучения.
48. Международное агентство по атомной энергии и ядерной безопасности (МАГАТЭ ООН).
49. Указать основные нормативные правовые акты РБ, регламентирующие радиационную безопасность.
50. Принципы обоснования, оптимизации нормирования.
51. Нормы радиационной безопасности (НРБ), регламентирующие риски (основные пределы доз).
52. Основные характеристики реактора РБМК-1000 (в чём их отличие от ВВЭР).
53. Чернобыльская катастрофа и её последствия для РБ.
54. Причины Чернобыльской катастрофы.
55. Закон РБ «О радиационной безопасности». (Основное содержание).
56. Активность объемная, удельная, поверхностная. Единицы измерения системные и внесистемные.
57. Правило взаимозамещения элементов стабильных их радиоактивными аналогами (принцип избирательного поглощения).
58. Дать определение свободных радикалов. Указать их взаимодействие на иммунную систему организма. Пояснить термины: «мутации» и «канцерогенез». На каком этапе последствий взаимодействия ионизирующего излучения на организм они могут проявиться.
59. Привести схему распада U_{238}
60. Распределение площадей загрязнения РБ по областям в тыс. км².

1.2. ТЕСТ ПО РАЗДЕЛУ ЗАЩИТА НАСЕЛЕНИЯ И ОБЪЕКТОВ ОТ ЧРЕЗВЫЧАЙНЫХ СИТУАЦИЙ

Раздел 1. Защита населения и территорий в чрезвычайных ситуациях
Внимательно прочитайте задание. Укажите правильный вариант ответа.
Время выполнения контрольной работы -1 час.

Вариант 1

1. Затопы и зажоры, наводнения относятся к:

- а) геофизическим опасным явлениям;
- б) геологическим опасным явлениям;
- в) метеорологическим опасным явлениям;
- г) гидрологическим опасным явлениям.

2. Чрезвычайная ситуация, в результате которой зона чрезвычайной ситуации затрагивает территорию двух и более областей РБ, при этом количество пострадавших составляет свыше 50 человек, но не более 500 человек либо размер материального ущерба составляет свыше 5 млн. рублей, но не более 0,5 млн размеров минимальной оплаты труда:

- а) чрезвычайная ситуация локального характера
- б) чрезвычайная ситуация местного характера
- в) чрезвычайная ситуация территориального характера
- г) чрезвычайная ситуация глобального характера.

3. Массовое, прогрессирующее во времени и пространстве инфекционное заболевание сельскохозяйственных растений и резкое увеличение численности вредителей растений, сопровождающееся массовой гибелью сельскохозяйственных культур и снижением их продуктивности называется:

- а) эпидемия;
- б) эпизоотия;
- в) эпифитотия;
- г) эрозия.

4. Снежная лавина это:

- а. Скользящее смещение вниз по уклону под действием тяжести масс грунта, формирующих склоны холмов, гор, речные, озерные и моренные террасы.
- б. Масса снега, падающая или сползающая с горных склонов под влиянием природного или антропогенного физического воздействия и увлекающая на своем пути все новые массы снега.
- в. Кратковременные бурные паводки, имеющие характер грязеводных если грязекаменных потоков.
- г. Отрыв и падение больших масс горных пород на крутых и обрывистых склонах гор, речных долин и морских побережий.

5. Вставьте пропущенные слова.

Проникающая радиация – это один из поражающих факторов ядерного оружия, представляющий собой гамма-излучение и поток _____1_____, испускаемых в окружающую среду из зоны _____2_____ взрыва.

6. Вставьте пропущенные слова.

Противорадиационное укрытие- это защитное сооружение обеспечивающие защиту людей от ионизирующих излучений при радиоактивном заражении (загрязнении) местности и кроме того, защищающие от светового излучения, проникающей_____1_____ и, частично, от _____2_____, а также непосредственного попадания на кожу и одежду радиоактивных, отравляющих веществ и бактериальных средств называются.

7. Найдите соответствие (ответ представьте буквой с цифрой, например: 3г):

1	Средства индивидуальной защиты	Противогазы, респираторы, изолирующие дыхательные аппараты, камеры детские и простейшие средства (противопыльные тканевые маски, ватно-марлевые повязки)	а
2	Средства защиты органов дыхания	Общевойсковой защитный комплект (ОЗК), легкий защитный костюм Л-1, защитная фильтрующая одежда, накидки, резиновые сапоги, перчатки, подручные средства	б
3	Средства защиты кожи	Пакеты перевязочные индивидуальные (ИПП-1, ППИ АВ-3)	в
		Средства защиты органов дыхания, средства защиты кожи, медицинские средства индивидуальной защиты и профилактики	г

8. Найдите соответствие (ответ представьте буквой с цифрой, например: 3г):

1	Оползень	Внезапно формирующийся в руслах горных рек временный поток с высоким содержанием твердых материалов – камней, грязи, песка, и т. д. и резким подъемом уровня воды	а
2	Обвал	Быстрое, внезапно возникающее движение снега или льда вниз по крутым склонам гор, представляющее угрозу	б

		жизни и здоровью людей, наносящее ущерб объектам экономики и окружающей природной среде	
3	Лавина	Скользящие смещения масс горных пород по склону под воздействием собственного веса и дополнительной нагрузки вследствие подмыва склона, переувлажнения, сейсмических толчков и иных процессов	в
		Отрыв и быстрое падение больших масс горных пород на крутых и обрывистых склонах	г

9. Решите задачу (при наличии практических работ)

На химическом предприятии в 10.00 10 июня 2011 г. произошла авария с выбросом из технологического трубопровода сжиженного хлора, находящегося под давлением. Количество вытекшей из трубопровода жидкости не установлено. Известно, что в технологической системе содержалось 50 т сжиженного хлора. Метеоусловия: скорость ветра 3 м/с, температура воздуха 20°C, облачность отсутствует.

Требуется определить глубину возможного заражения хлором.

10. Решите задачу

На участке аммиакопровода Тольятти - Одесса произошла авария, сопровождавшаяся выбросом аммиака. Объем выброса не установлен. Разлив аммиака на подстилающей поверхности свободный. Температура воздуха 20 °С.

Требуется определить глубину зоны возможного заражения аммиаком через 2 ч после аварии.

1.3. ТЕМЫ РЕФЕРАТОВ

1. Польза и опасности геологической среды.
2. Польза и опасности геофизической среды.
3. Источники возникновения природных ЧС и их характеристика.
4. Классификация ЧС по сфере возникновения.
5. Засуха как одна из глобальных проблем цивилизации, её причины и последствия.
6. Неблагоприятные метеорологические явления в Беларуси и их характеристика.
7. Причины аварий на нефтепроводном транспорте и их последствия.

8. Землетрясения в Республике Беларусь.
9. Часы судного дня.
10. Проблемы безопасности ядерного оружия на современном этапе. Ядерный терроризм.
11. Характеристика очага ядерного поражения.
12. Основные поражающие факторы ядерного взрыва и их характеристика.
13. Проблемы и перспективы атомной энергетики в XXI веке.
14. Закон радиоактивного распада.
15. Последствия инцидентов на атомных электростанциях.
16. Искушение ученых и последствия этого для цивилизации.
17. Выживание цивилизации в постядерном мире.
18. Особенности современного терроризма.
19. Чернобыль и Фукусима сходства и отличия.
20. Биолого-социальные ЧС и их характеристика
21. Современные опасности цивилизации, готовы ли мы к ним? (генномодифицированные продукты, клонирование, киборги, виртуальная реальность, климатическое и сейсмическое оружие)
22. Последствия Чернобыльской катастрофы для Республики Беларусь, Украины и России.
23. Туризм на ЧАЭС

2. МЕТОДИЧЕСКИЕ РЕКОМЕНДАЦИИ ПО ОРГАНИЗАЦИИ И ВЫПОЛНЕНИЮ САМОСТОЯТЕЛЬНОЙ РАБОТЫ СТУДЕНТОВ

При изучении дисциплины рекомендуется использовать следующие формы самостоятельной работы:

- самостоятельная работа в виде решения индивидуальных задач в аудитории во время проведения практических занятий под контролем преподавателя в соответствии с расписанием;
- написание рефератов по актуальным темам дисциплины

3. МЕТОДЫ (ТЕХНОЛОГИИ) ОБУЧЕНИЯ

Основными методами (технологиями) обучения, отвечающими целям изучения дисциплины, являются:

- элементы проблемного обучения (проблемное изложение, вариативное изложение, частично-поисковый метод), реализуемые на лекционных занятиях;
- элементы учебно-исследовательской деятельности, творческого подхода, реализуемые на практических занятиях (или лабораторных работах) и при самостоятельной работе;
- коммуникативные технологии (дискуссия, учебные дебаты, мозговой штурм и другие формы и методы), реализуемые на практических занятиях и конференциях;
- проектные технологии, используемые при проектировании конкретного объекта, реализуемые при выполнении курсовой работы.

УЧЕБНО-ПРОГРАММНЫЙ РАЗДЕЛ ПОЯСНИТЕЛЬНАЯ ЗАПИСКА

Учебная программа учебной дисциплины «Защита населения и объектов от чрезвычайных ситуаций. Радиационная безопасность» разработана для студентов строительных специальностей .

Цель изучения дисциплины – дать студентам теоретические знания и практические навыки и умения, необходимые для выполнения своих профессиональных обязанностей и гражданского долга в условиях возможных чрезвычайных ситуаций в мирное и военное время.

Основными задачами преподавания дисциплины являются:

1. Изучить возможные чрезвычайные ситуации, характерные для Республики Беларусь, их последствия для населения и хозяйственных объектов.
2. Изучить методики прогнозирования и оценки чрезвычайных ситуаций для использования их в практической работе.
3. Научить студентов проведению мероприятий по предупреждению чрезвычайных ситуаций и действиям в этих ситуаций.
4. Изучить Государственную систему защиты населения и территории в мирное и военное время.
5. Научить студентов основам организации и ведения спасательных и других неотложных работ в чрезвычайных ситуациях.
6. Дать будущим специалистам навыки выполнения мероприятий по повышению устойчивости функционирования хозяйствования в чрезвычайных ситуациях в мирное и военное время.
7. Изучить основы радиационной безопасности.

Учебная дисциплина базируется на знаниях, полученных при изучении таких дисциплин: как физика, география, химия, ОБЖ.

Знания и умения, полученные студентами при изучении данной дисциплины, необходимы для освоения последующей специальной дисциплины – экология

В результате изучения учебной дисциплины «Защита населения и объектов народного хозяйства в чрезвычайных ситуациях. Радиационная безопасность» студент должен:

знать:

- о возможных чрезвычайных ситуациях и экологической безопасности;
- основные способы ликвидации чрезвычайных ситуаций;
- правила поведения и оказания первой помощи в случае возникновения чрезвычайной ситуации;
- основы ядерной физики и влияния радионуклидов на организм человека;
- основные способы защиты от чрезвычайных ситуаций;

уметь:

- прогнозировать, оценивать и проводить мероприятия по предупреждению чрезвычайных ситуаций;
- организовывать работу и действовать в чрезвычайных ситуациях по обеспечению своей безопасности, безопасности окружающих его людей и по защите объектов хозяйствования;
- принимать решения по ликвидации чрезвычайных ситуаций и организовывать их выполнения;
- работать с приборами химического дозиметрического и радиационного контроля;
- выполнять свои профессиональные обязанности по обеспечению устойчивого функционирования объектов хозяйствования условиях чрезвычайных ситуаций;
- выполнять мероприятия по радиационной защите и радиационной безопасности в условиях радиационного загрязнения местности;

владеть

- информацией по принятию решения в случае возникновения чрезвычайной ситуации;
- основными методами возведения БВУ.

Освоение данной учебной дисциплины должно обеспечить формирование следующих компетенций:

АК-1. Уметь применять базовые научно-теоретические знания для решения теоретических и практических задач.

АК-2. Владеть системным и сравнительным анализом.

АК-3. Владеть исследовательскими навыками.

АК-4. Уметь работать самостоятельно.

АК-5. Быть способным порождать новые идеи.

АК-6. Владеть междисциплинарным подходом при решении проблем.

АК-8. Обладать навыками устной и письменной коммуникации.

АК-9. Уметь учиться, повышать свою квалификацию в течении всей жизни.

СЛК-6. Уметь работать в коллективе.

СЛК-7. Самостоятельно приобретать и использовать в практической деятельности новые знания и умения, в том числе в новых областях знаний, непосредственно не связанных со сферой деятельности.

ПК-13. Заниматься аналитической и научно-практической деятельностью.

ПК-14. Совершенствовать профессиональные знания.

ПК-17. Организовывать работу по подготовке научных статей, сообщений в печати и лично участвовать в ней.

Согласно учебному плану для очной формы получения высшего образования на изучение учебной дисциплины отведено всего 88 часов, из них аудиторных - 88 часов.

Распределение аудиторных часов по курсам, семестрам и видам занятий приведено в таблице 1.

Таблица 1

Очная форма получения высшего образования					
Курс	Семестр	Лекции , ч.	Лабораторные занятия, ч.	Практические занятия, ч.	Форма текущей аттестации
3	5	51	17	-	Экзамен

СОДЕРЖАНИЕ УЧЕБНОГО МАТЕРИАЛА

Раздел 1 "Защита населения и объектов от чрезвычайных ситуаций"

п\п	Наименование и краткое содержание темы	Число лекционных часов
1	2	3
1.1	Краткая характеристика чрезвычайных ситуаций, характерных для Республики Беларусь. Цели, задачи и структура учебной дисциплины. Основные понятия и определения. Классификация чрезвычайных ситуаций. Ядерное оружие и его характеристика. Возможные последствия ядерной войны. Чрезвычайные ситуации, вызванные выбросами сильнодействующих ядовитых веществ. Химическое оружие и его характеристика. Краткая характеристика стихийных бедствий, характерных для Республики Беларусь. Чрезвычайные ситуации экологического характера.	4
	Прогнозирование оценки и предупреждение чрезвычайных ситуаций в мирное и военное время. Общая схема оценки обстановки чрезвычайных ситуаций. Частные методики прогнозирования и оценка чрезвычайных ситуаций. Предупреждение	

1.2	чрезвычайных ситуаций. Оповещение о чрезвычайных ситуациях в Республике Беларусь в мирное и военное время.	4
1.3.	Специальные сооружения, применяемые для защиты населения в чрезвычайных ситуациях. Убежища их устройства и оборудование. Противорадиационные укрытия их устройства и оборудование. Простейшие защитные сооружения. Оценка защитных свойств сооружений на воздействие ударной волны, проникающей радиации и радиоактивного заражения.	4

1	2	3
1.4	Организация защиты населения, объектов хозяйствования в чрезвычайных ситуациях. Государственные органы по защите населения и объектов хозяйствования в чрезвычайных ситуациях. Принципы и способы защиты населения в чрезвычайных ситуациях. Принципы и способы защиты населения в чрезвычайных ситуациях мирного и военного времени. Силы и средства ликвидации последствий чрезвычайных ситуаций. Эвакуация населения в мирное и военное время. Средства индивидуальной защиты. Основы организации и проведения спасательных и других неотложных работ.	4
1.5	Устойчивость экономики в чрезвычайных ситуациях. Факторы, влияющие на устойчивость работы хозяйственных объектов в мирное и военное время. Мероприятия по обеспечению устойчивой работы объектов хозяйствования. Предупреждение аварий и катастроф на хоз. объектах. Нормы проектирования инженерно-технических мероприятий гражданской обороны.	4
	Итого	20

Раздел 2 "Радиационная безопасность"

Л

п\п	Наименование и краткое содержание темы	Число лекционных часов
1	2	3
2.1	Физическая природа и источники радиационной опасности для человека и хозяйственных объектов. Радиоактивное превращение атомных ядер. Явление радиоактивности. Виды радиоактивного распада. Закон радиоактивного распада.	4

1	2	3
2.2	Ионизирующие излучения, их характеристика и взаимодействие с веществом. Характеристики ионизирующих излучений и единицы их измерения. Взаимодействие различных ионизирующих излучений с веществом. Влияние облучения на физические свойства материалов. Физические основы защиты от радиоактивного излучения.	4
2.3	Прохождение ионизирующих излучений через вещество. Общие представления о взаимодействии ионизирующих излучений с веществом. Проникающая способность ионизирующих излучений. Закон поглощения ионизирующего поглощения веществом.	3
2.4	Основы радиационной безопасности биологических систем. Воздействие ионизирующих излучений на молекулу ДНК, белок, клетки, воду, углеводы и их реакция на облучение. Реакция органов и систем человека на облучение. Внутреннее и внешнее облучение. Возможные последствия облучения большими и малыми дозами.	4
	Принципы и критерий радиационной безопасности. Нормы радиационной безопасности. Проблемы оценки	

2.5	малых доз облучения. Принципы радиационной защиты. Нормирования облучения. Основные дозовые пределы. Методики оценки радиационной обстановки.	2
2.6	Авария на Чернобыльской АЭС и её последствия для Республики Беларусь. Принципы действия ядерного реактора. Причины аварии на ЧАЭС. Основные типы радионуклидов, выпавших на территории Республики Беларусь, их воздействие на организм человека. Прогнозирование радиоактивного загрязнения местности. Социально-экономические потери Республики Беларусь. Последствия для здоровья населения. Экологические последствия для Республики Беларусь.	2

1	2	3
2.7	Мероприятия по ликвидации последствий катастрофы на ЧАЭС на территории Республики Беларусь. Мероприятия по радиационной защите и обеспечению радиационной безопасности населения. Система радиационного мониторинга. Эвакуация и отселения. Оказание первой медицинской помощи при радиоактивном облучении человека. Радиопротекторы. Ликвидация последствий радиоактивного заражения местности. Дезактивация территории, объектов, техники, продуктов питания и воды. Организация промышленного и сельскохозяйственного производства в условиях радиоактивного загрязнения местности.	2
2.8	Радиация и её влияние на организм человека. Радиация и её влияние на генетические коды живых клеток. Пищевая цепочка. Существует ли безопасная доза радиации? Свободные радикалы и их воздействие на организм человека. Дозы, получаемые человеком из различных пищевых продуктов.	2
2.9	Радиозащитные системы организма человека. Принципы избирательного поглощения. Схожие элементы имеют схожие свойства. Питание человека и защита от радиации. Иммунная система человека. Факторы, снижающие иммунитет.	1

2.10	<p>Питание в условиях радиационного загрязнения местности. Основные принципы безопасного проживания в районах радиоактивного загрязнения. Содержание радионуклидов в различных продуктах питания. Способы снижения концентрации радионуклидов в загрязненных продуктах питания. Средства, снижающие накопление радионуклидов в организме и повышающие защитные свойства организма человека. Пищевые добавки в продуктах питания, содержащие вещества, снижающие действия радиации. Препараты, обладающие антирадиационной, адаптогенной активностью на основе естественных веществ. Продукты питания, защищающие организм от воздействия радиации. Растения — лекарственные средства защиты от радиации.</p>	2
------	---	---

1	2	3
2.11	<p>Определение годовых суммарных эффективных доз облучения жителей населённых пунктов Республики Беларусь, подвергавшихся радиоактивному загрязнению в результате аварии на ЧАЭС. Общие положения дозы внешнего облучения. Дозы внутреннего облучения. Принятые допущения и требования к исходным данным. Внутреннее облучение от радиоцезия. Внутреннее излучение от стронция-90. Внутреннее облучение от трансурановых радионуклидов. Годовая суммарная эффективная доза облучения. Пример расчета и интерпретация результата.</p>	2
2.12	<p>Гигиена радиационной безопасности. Нормативные и регламентирующие документы. Санитарные правила работы с радиоактивными веществами. Противолучевые защитные мероприятия.</p>	1
2.13	<p>Закон о радиационной безопасности населения республики Беларусь. Основные понятия. Принципы обеспечения радиационной безопасности. Мероприятия по обеспечению радиационной безопасности. Функции государства в области обеспечения радиационной безопасности. Государственные программы в области обеспечения радиационной безопасности. Оценка состояния радиационной безопасности. Обеспечение радиационной безопасности при воздействии радона и</p>	

	гамма-излучения. природных радионуклидов. Обеспечение радиационной безопасности граждан при радиационной аварии.	2
	Итого	31
	Всего по дисциплине	51

ИНФОРМАЦИОННО-МЕТОДИЧЕСКИЙ РАЗДЕЛ

ОСНОВНАЯ ЛИТЕРАТУРА

1. Защита населения и объектов народного хозяйства в чрезвычайных ситуациях: Учебник для ВУЗов / А.В. Богданов [и др.]; под ред. М.И. Постника. — Минск: Университетское, 1997 – 277 с.
2. Постник, М.И. Защита населения и объектов в чрезвычайных ситуациях [Текст]: учебник / М.И. Постник. – Минск: Вышэйшая школа, 2003. – 398 с.
3. Дорожко, С.В. Защита населения и объектов в чрезвычайных ситуациях. Радиационная безопасность. [текст]: Учеб. пособие. В 3-х частях. / С.В. Дорожко, И. В. Ролевич, В. Т. Пустовит. — Мн.: Дикта, 2008, 2009, 2010. - **Ч.1** Чрезвычайные ситуации и их предупреждение – 284 с.
4. Защита населения и хозяйственных объектов в чрезвычайных ситуациях. Радиационная безопасность [текст]: учеб. пособие. В 3-х частях / С.В. Дорожко, В.Т. Пустовит, Г.И. Морзак, В.Ф. Мурашко – Минск: Дикта, 2006, 2009, 2010. - **Ч2**. Система выживания населения и защита территорий в чрезвычайных ситуациях. – 261 с.
5. Дорожко, С.В., Защита населения и хозяйственных объектов в чрезвычайных ситуациях. Радиационная безопасность. [текст]: учебное пособие. В 3-х частях. / С.В. Дорожко, В.П. Бубнов., В.Т. Пустовит [и др.] — Минск: Дикта, 2006, 2007, 2008, 2009, 2015. **Ч3**. Радиационная безопасность – 312 с
6. Основы безопасности промышленных объектов [текст]: учебное пособие / Под ред. Э.Р. Бариев, [и др.] — Минск.: «ИВЦ Минфина», 2007. – 277с.

7. Бубнов, В.Г. Основы медицинских знаний [текст]: учеб. метод. пособие для высшей школы / В.Г. Бубнов, Н.В. Бубнова.— М.: АСТ: Астрель, 2004. – 256 с.
8. Атаманюк, В.Г. Гражданская оборона: Учебник для вузов / В.Г. Атаманюк Л.Г. Ширшев, Н.И. Акимов; под ред. Д.И. Михайлика. — М.: Высшая школа, 1986. – 207 с.
9. Каммерер, Ю.Ю. Защитные сооружения гражданской обороны [текст]: учеб. пособие / Ю.Ю. Каммерер [и др.] — М.: Энергоатомиздат, 1985. – 232 с.
10. Демиденко, Г.П. Защита объектов народного хозяйства от оружия массового поражения [текст]: справочник. / Г.П. Демиденко [и др.] — Киев: Вища школа, 1989. – 371 с.
11. Каммерер, Ю. Ю. Аварийные работы в очагах поражения: устройство, устойчивость, аварийные работы на городских коммунально-энергетических системах [текст] / Ю. Ю. Каммерер, А. Е. Харкевич. – М.: Воениздат, 1980. – 208 с.
12. Михно, Е.П. Ликвидация последствий аварий и стихийных бедствий [текст] / Е.П. Михно. - М.: Атомиздат, 1979. – 288 с.
13. Предупреждение крупных аварий. Практическое руководство. Вклад МБТ в Международную программу по безопасности в химической промышленности, разработанную при участии ЮНЕП, МБТ и ВОЗ [Текст] / под ред. Э.В. Петросяц; Международное бюро труда. Женева. Московский НИИ охраны труда. – М.: МП Parog, 1992. – 253 с.
14. Алтунин, А.Т. Формирования гражданской обороны в борьбе со стихийными бедствиями / А.Т. Алтунин – 2-е изд. перераб. и доп. - М.: Стройиздат, 1978. – 245 с.
15. Строительные нормы и правила СНиП 2-11-77. Нормы проектирования защитные сооружения Г.О. — М. 1977.
16. Руководство по проектированию и расчету защитных сооружений гражданской обороны. – М.: ОАО «ЦНИИпромзданий», 2004. – 93 с.
17. Максимов, М.Т. Радиоактивное загрязнение и их измерение [Текст]: Учебное пособие / М.Т. Максимов, Г.О. Оджагов — М.: Энергоатомиздат, 1989. – 304с.
18. Радиация. Дозы, эффекты, риск [Текст]: Пер. с англ. — М.: Мир, 1990. – 79 с.
19. Калашников, В.П. Терминологический словарь по чрезвычайным ситуациям [текст]: учеб. пособие для студентов всех специальностей / В.П. Калашников, Т.В. Калашникова; Саратовский гос. техн. ун-т. – Саратов: СГТУ, 2006. – 86 с.
20. Дорожко, С.В. Защита населения в чрезвычайных ситуациях. Радиационная безопасность: учеб. метод. пособие к практическим занятиям. В 4ч. / С.В. Дорожко [и др.] – Минск: БНТУ, 2006
21. Защита населения и объектов в чрезвычайных ситуациях. Радиационная безопасность: лабораторный практикум для студентов строительных специальностей / сост.: С. Н. Банников, Т. М. Архангельская, В.Г. Мякота – Минск: БНТУ, 2014. – 54 с.

ДОПОЛНИТЕЛЬНАЯ ЛИТЕРАТУРА

1. Асаенок, И.С. Радиационная безопасность: учебное пособие [доп. МО РБ] / И.С. Асаенок А.И. Навоша. – М.: Беспринт, 2004. – 106 с.
2. Жалковский, В. И. Защита населения в чрезвычайных ситуациях: учеб. пособие / В.И. Жалковский, З.С. Ковалевич. – Минск: Мисанта, 1998 – 112 с.
3. Безопасность в чрезвычайных ситуациях [Текст]: учеб. / М.Н. Дудко [и др.] под ред. Н.К. Шишкина – М.: ГУУ, 2000 – 315 с.
4. Гражданская оборона – составная часть работоспособности страны: Учеб. пособие /Е.А. Попов. – М.: ООО «ИЦ – Редакция военные знания», 2002. – 192 с.
5. Емельянов, В.М. Защита населения и территорий в чрезвычайных ситуациях [Текст]: учеб. пособие / В.М. Емельянов, В.Н. Коханов, П.А. Некрасов; под ред. В. В. Тарасова; Московский университет им. В.М. Ломоносова. – 2-е. изд. – М.: Трикта: Академический проект, 2004. – 480 с.
6. Журавлев, В.П. Защита населения и территорий в чрезвычайных ситуациях [Текст]: учеб. пособие для строительных специальностей / В.П. Журавлев, С. П. Пушенко, А.М. Яковлев. – М.: Из-во АСВ, 1999. – 376 с.
7. СНиП 2.05.51-90. Инженерно-технические мероприятия гражданской обороны – М.;, 1980.
8. Александров, В.Н. Отравляющие вещества. / В.Н. Александров, В.И. Емельянов. — М.: Воениздат, 1990. – 271 с.
9. Архангельский, А.М. Бактериологическое оружие и защита от него. / А.М. Архангельский [и др.]. — М.: Воениздат, 1971. – 210 с.
10. Котляровский, В.А. Убежища гражданской обороны: конструкции и расчёт / В.А. Котляровский [и др.]; под ред. В.А. Котляровского – М.: Стойиздат, 1989. – 606 с.
11. Защита от оружия массового поражения — М.: Воениздат, 1989
12. Шеннон ,С. Питание в атомном веке, как уберечь себя от малых доз радиации. — Минск, Беларусь, 1991.
13. Бударков, В.А. Радиобиологический справочник. / А. В.Бударков [и др.] — Минск: Ураджай, 1995.
14. Чернобыльская катастрофа: причина и последствия для Республики Беларусь. — Мн., Белорусский институт радиационной безопасности, 1992.
15. Стеблюк, М. І. Цивільна оборона : підручник: гриф МОН / М. І. Стеблюк. – Кіев: Знання, 2006. – 487 с.
16. Это должен знать и уметь каждый: памятка для населения. – 8-е изд., доп. – М. : Воениздат, 1987. – 94 с. – (Гражданская оборона СССР).

