



О П И С А Н И Е ИЗОБРЕТЕНИЯ

К АВТОРСКОМУ СВИДЕТЕЛЬСТВУ

(11) 935363

(61) Дополнительное к авт. свид-ву № 734052

(22) Заявлено 15.12.80 (21) 3217061/27-11

с присоединением заявки № —

(23) Приоритет —

Опубликовано 15.06.82. Бюллетень № 22

Дата опубликования описания 25.06.82

(51) М. Кл.³

В 62 D 53/04

(53) УДК 629.111-
-592.52(088.8)

(72) Авторы
изобретения

Н. В. Богдан, В. В. Гуськов, Ю. М. Жуковский и А. С. Поварехо

(71) Заявитель

Белорусский ордена Трудового Красного Знамени
политехнический институт

(54) ДВУХЗВЕННОЕ ТРАНСПОРТНОЕ СРЕДСТВО

1

Изобретение относится к тракторному и сельскохозяйственному машиностроению.

По основному авт. св. № 734052 известно двухзвенное транспортное средство, содержащее тягач, оборудованный гидросистемой, связанное с тягачом дышло, шарнирно закрепленное на поворотном устройстве, прицепа, автоматический увеличитель сцепного веса тягача, выполненный в виде упругодеформируемого элемента, одним концом опирающегося на дышло, а другим шарнирно соединенного с гидроцилиндром, установленным на поворотном устройстве прицепа, маятник, закрепленный на тягаче, причем штоковая и бесштоковая полости гидроцилиндра соединены с гидросистемой тягача посредством распределителя, золотник которого кинематически связан с указанным маятником, пневматическую тормозную систему прицепа и соединительные магистрали, связывающие гидро- и пневмосистемы тягача и прицепа [1].

Недостатком указанного транспортного средства является невозможность осуществления динамического регулирования тормозных сил на осях прицепа, что приводит к нерациональному использованию перераспределенного сцепного веса и значительно

2

снижает эффективность торможения и устойчивость движения двухзвенного транспортного средства.

5 Цель изобретения — осуществление динамического регулирования тормозных сил на осях прицепа.

10 Цель достигается тем, что в приводе тормозов прицепа установлен дифференциальный регулятор тормозных сил, соединенный магистралью управления с бесштоковой полостью гидроцилиндра автоматического увеличения сцепного веса тягача:

На чертеже схематически показано двухзвенное транспортное средство.

15 Двухзвенное транспортное средство содержит тягач 1, оборудованный гидросистемой, связанное с тягачом дышло 2, шарнирно закрепленное на поворотном устройстве 3 прицепа 4; автоматический увеличитель сцепного веса тягача, выполненный в виде упругодеформируемого элемента 5, одним концом опирающегося на дышло 2, а другим шарнирно соединенного с гидроцилиндром 6, установленным на поворотном устройстве 3 прицепа 4, маятник 7, закрепленный на тягаче 1, причем штоковая 8 и бесштоковая 9 полости гидроцилиндра 6 сое-

динены с гидросистемой тягача посредством распределителя 10, золотник которого кинематически связан с маятником 7. На прицепе 4 установлен ресивер 11 пневматической тормозной системы прицепа, соединенный магистралью 12 с распределителем 13. Распределитель 13 соединен магистралью 14 с тормозной системой тягача и магистралью 15 с дифференциальным регулятором 16 тормозных сил, связанным магистралью управления 17 с бесштоковой полостью 9 гидроцилиндра 6. Дифференциальный регулятор тормозных сил 16 соединен магистралью 18 с тормозными камерами 19 передней оси и магистралью 20 — с тормозными камерами 21 задней оси прицепа.

Двухзвенное транспортное средство работает следующим образом.

При торможении маятник 7 вследствие инерционности отклоняется вперед по отношению к направлению движения двухзвенного транспортного средства и перемещает золотник распределителя 10, который соединяет напорную магистраль гидросистемы тягача 1 с бесштоковой полостью 9 с гидроцилиндра 6, а штоковую полость 8 — со сливом. В результате этого рабочая жидкость по гидросистеме тягача и прицепа поступает в бесштоковую полость 9 гидроцилиндра 6 и воздействует на его поршень, который, перемещаясь, вытесняет жидкость из штоковой полости 8 в полость слива гидросистемы тягача. При этом гидроцилиндр 6 поворачивает упругодеформируемый элемент 5, который воздействует на дышло 2 прицепа 4. Дышло 2 стремится повернуться против часовой стрелки и воздействует на буксирное устройство тягача 1. Это приводит к догрузению задних колес тягача и прицепа. Кроме того, рабочая жидкость из бесштоковой полости 9 по магистрали управления 17 поступает в дифференциальный регулятор 16, к которому подводится сжатый воздух из ресивера 11 прицепа 4 через распределитель 13. Дифференциальный регулятор 16 перераспределяет давление воздуха, подводимого к тормозным камерам 19 и 21, в зависимости от давления в бесштоковой полости 9 гидроцилиндра 6. Вследствие того, что давление

в бесштоковой полости 9 является функцией замедления, так как оно определяется положением золотника распределителя 10, который кинематически связан с маятником 7, а перераспределение веса при торможении также является функцией замедления, то и давление воздуха в тормозных камерах 19 и 21 будет зависеть от перераспределения сцепного веса. Таким образом осуществляется динамическое регулирование тормозных сил. При прекращении воздействия на тормозную педаль тягача воздух из тормозных камер 19 и 21 прицепа 4 выходит в атмосферу через дифференциальный регулятор 16 и распределитель 13, колеса прицепа растормаживаются, золотник распределителя 10 возвращается в исходное положение, а жидкость из бесштоковой полости 9 гидроцилиндра 6 и из дифференциального регулятора 16 тормозных сил поступает в сливную полость гидросистемы тягача.

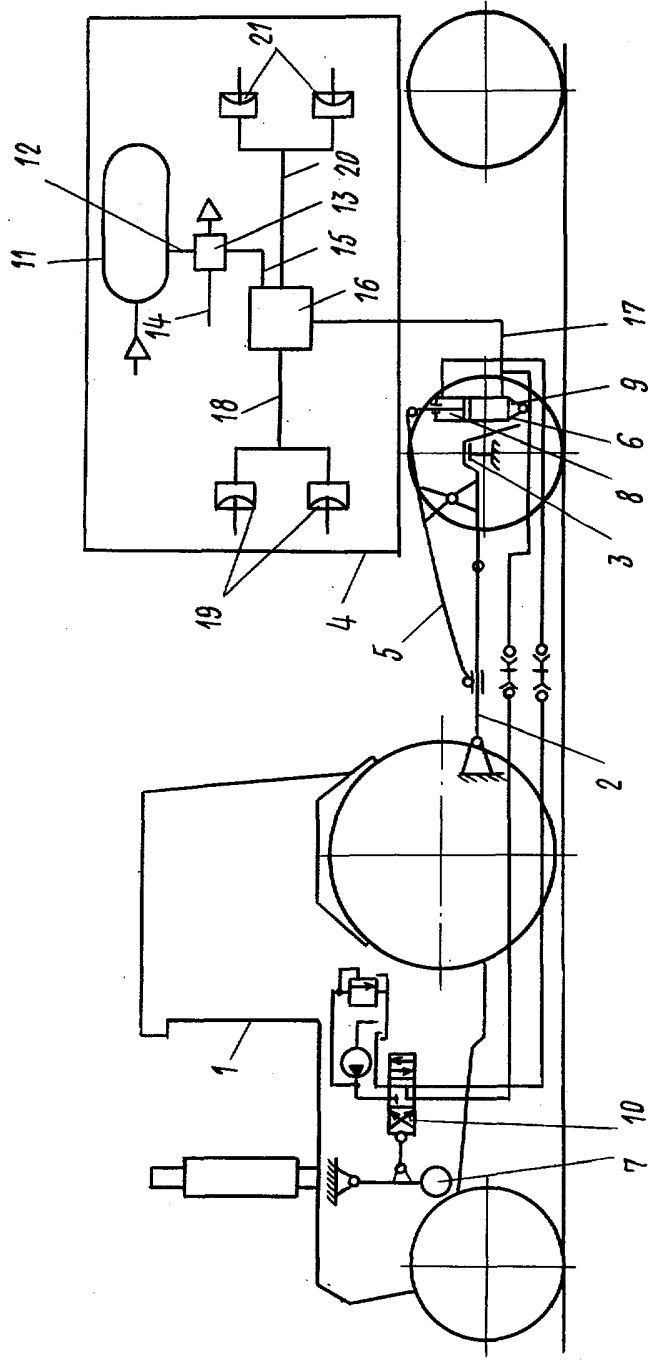
Изобретение позволяет осуществить динамическое регулирование тормозных сил на осях прицепа, что приводит к более эффективному использованию сцепного веса при торможении и к повышению устойчивости движения двухзвенного транспортного средства вследствие уменьшения вероятности блокирования колес прицепа.

Формула изобретения

Двухзвенное транспортное средство по авт. св. № 734052, отличающееся тем, что, с целью осуществления динамического регулирования тормозных сил на осях прицепа в приводе тормозов прицепа, установлен дифференциальный регулятор тормозных сил, соединенный магистралью управления с бесштоковой полостью гидроцилиндра автоматического увеличителя сцепного веса тягача.

Источники информации,

принятые во внимание при экспертизе
1. Авторское свидетельство СССР
№ 734052, кл. В 62 D 53/04, 1977.



Редактор М. Товтин Составитель Ю. Гуляев Корректор М. Шароши
 Заказ 4123/23 Техред А. Бойкас Подписное
 Тираж 682

ВНИИПИ Государственного комитета СССР
 по делам изобретений и открытий
 113035, Москва, Ж-35, Раушская наб., д. 4/5
 Филиал ППП «Патент», г. Ужгород, ул. Проектная, 4