

ВИБРОЗАЩИТА ВЫСОКОТОЧНОГО МАШИНОСТРОИТЕЛЬНОГО ОБОРУДОВАНИЯ ОТ ВИБРАЦИЙ ВНЕШНИХ ИСТОЧНИКОВ

Кудин В.В., Астахов Э.И., Кудин М.В.

Белорусский национальный технический университет, Минск

Kinematic external disturbance vibration-registered equipment and is represented as a Fourier series. The schemes vibroprotection machines and their analysis on the efficiency of vibration protection.

Техническое перевооружение современных машиностроительных предприятий предъявляет повышенные требования к допустимым уровням вибрации несущих конструкций, фундаментов рабочих площадок, предназначенных под монтаж высокоточного машиностроительного оборудования.

Вибрационная активность рабочих площадок отрицательно влияет на точность, надежность и долговечность монтируемого оборудования. Кроме того, снижается надежность работы систем автоматического управления, а также ухудшаются условия работы обслуживающего персонала.

Таким образом, неудовлетворительные показатели виброактивности машиностроительного оборудования требует виброзащитных мероприятий, являющихся весьма актуальными задачами на современном этапе развития машиностроения.

Известно, что на станину машины (станка), наряду с силовым воздействием от внутренних источников неуравновешенных роторов и отдельных механизмов, действуют кинематические возмущения со стороны опорных поверхностей. При этом как силовые, так и кинематические возмущения являются колебательными процессами.

Силовое воздействие, вызванное неуравновешенностью звеньев, обычно кратно основной частоте вращения ротора машины, а амплитуда пропорциональна квадрату угловой скорости.

Кинематическое возмущение, воспринимаемое корпусом машины со стороны фундамента не является периодическим, закон его изменения во времени носит нерегулярный, хаотический характер.

Основными причинами хаотичности является большое число независимых источников вибрации и нерегулярность физических процессов, вызывающих появление вибрационной активности источников, расположенных на значительном расстоянии от объекта виброзащиты.

Вибрация от источника передается через грунт, обладающий упруго-диссипативными свойствами. Поэтому кинематическое возмущение на входе объекта виброзащиты представляет случайный характер. Невозможно точно учесть все факторы, влияющие на характер вибрационного воздействия. Сложность представления вибрационных кинематических воздействий в виде явных функций от времени привело к тому, что характеристики вибрационного процесса $x(t)$ заменяются функционалами $\Phi(u_1, u_2 \dots u_i)$, зависящими от некоторых параметров (u_i) [1].

Используя преобразование Фурье на бесконечном интервале $x(t)$, вибрационное воздействие представляем комплексной функцией от ω , т. е.

$$X(i\omega) = \int_{-\infty}^{\infty} x(t)e^{-j\omega t} dt = U_1(\omega) - iV_1(\omega), \quad (1)$$

$$\text{где } U_1(\omega) = \int_{-\infty}^{\infty} x(t) \cos \omega t dt, \quad V_1(\omega) = \int_{-\infty}^{\infty} x(t) \sin \omega t dt,$$

ω – круговая частота колебательного процесса.

Кинематическое возмущение включает в себя виброперемещение, виброскорость и виброускорение соответствующих точек опорной поверхности. Кинематическое возмущение – это величина, выражающая суммарное воздействие всех работающих машин и оборудования, расположенных как в непосредственной близости от объекта виброзащиты, так и на достаточно значительном удалении с учетом упругих и диссипативных характеристик окружающей среды, являющейся проводником колебательной энергии.

Вибрационное возмущение рабочей площадки предлагается получить инструментальным методом, т.е. с помощью виброизмерительной аппаратуры, например, виброметр «Октава 101В» для общей и локальной вибрации. Виброметр оснащен трехкомпонентным датчиком виброускорения, обеспечивающим измерение и хранение в памяти значений виброускорения как общей, так и локальной вибраций с целью диагностики состояния промышленного оборудования. Виброметр может быть подключен к персональному компьютеру ПК. Информация, полученная экспериментальным измерением, переносится на ПК в виде $F(t)$ специального файла, в котором хранится информация о значениях виброускорения по трем взаимноперпендикулярным направлениям на достаточно большом интервале времени.

Значения файла $F(t)$, характеризующие виброускорение точек опорной поверхности, представляем в виде ряда Фурье с периодом T

$$F(t) = \frac{a_0}{2} + \sum_{k=1}^{\infty} a_k \cos k\omega t + \sum_{k=1}^{\infty} b_k \sin k\omega t, \quad (2)$$

где $\omega = \frac{2\pi}{T}$ – круговая частота на основной первой гармонике кинематического возмущения.

Тогда амплитуда A_k и начальная фаза φ_k равны:

$$A_k = \sqrt{a_k^2 + b_k^2}, \quad \varphi_k = \arctg \frac{b_k}{a_k},$$

где $a_k = \frac{2}{T} \int_0^T F(t) \cos k\omega t dt$, $b_k = \frac{2}{T} \int_0^T F(t) \sin k\omega t dt$ – коэффициенты ряда Фурье на k -й гармонике.

Решение задачи спектрального анализа функции $F(t)$, заданной специальным файлом на ПК, выполняется в численном процессоре Mathcad при помощи алгоритма быстрого преобразования Фурье [5].

Этот алгоритм реализован встроенной функцией Mathcad, как например, $fft(y)$ – вектор прямого преобразования Фурье, либо $FFT(y)$ – вектор прямого преобразования в другой нормировке, где y – вектор действительных данных, взятых через определенные промежутки значений аргумента.

Вектор y или аргумент прямого «Фурье-преобразования» должен иметь ровно 2^n элементов (где n – целое число). В таком случае, результатом является вектор с $1 - 2^{n-1}$ элементами. В случае, если число данных вектора y не совпадает со степенью 2, то необходимо дополнить недостающие элементы нулями.

Таким образом, спектральный анализ функции $F(t)$ позволяет получить значения частоты, амплитуды и начальной фазы, характеризующих кинематическое возмущение опорных точек рабочей площадки и на их базе построить амплитудный и фазовый спектры, которые и используются в расчете виброзащитной системы.

Виброзащита машины осуществляется по следующим схемам:

а) опорная схема (рис. 1), при которой виброизолирующее устройство 2 располагают непосредственно под корпусом (станиной) изолируемой машины (объекта виброзащиты) 1.

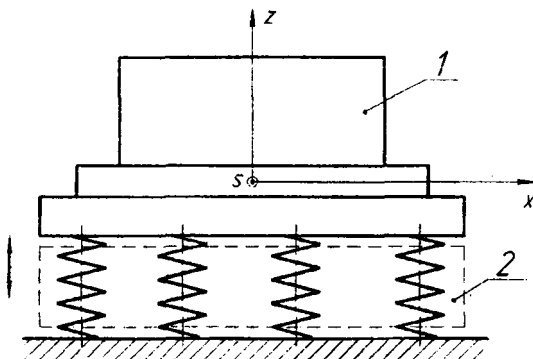


Рис. 1. Опорная схема виброизоляции

б) опорная схема с постаментом (фундаментным блоком) (рис. 2). Такая схема применяется в случае, когда корпус машины имеет недостаточную жесткость и центр масс находится достаточно высоко от опорной поверхности, либо когда объект виброзащиты состоит из нескольких отдельных машин, расположенных на общей опорной поверхности;

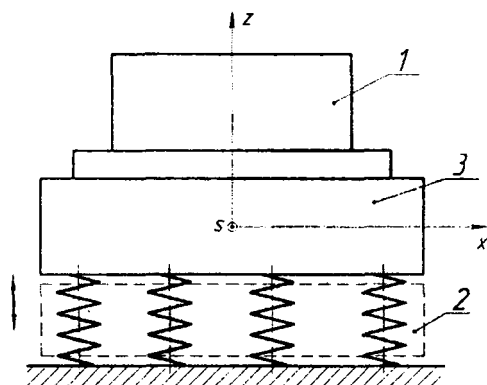


Рис. 2. Опорная схема с постаментом

в) подвесная схема с фундаментным блоком (рис. 3). В этой схеме виброзащиты предусматривается вариант, когда виброизолирующее устройство 2 закрепляется выше подошвы фундаментного блока 3, а сам объект виброзащиты 1 вместе с постаментом 3 подвешен на виброизоляторах 2, работающих как на растяжение, так и на сжатие.

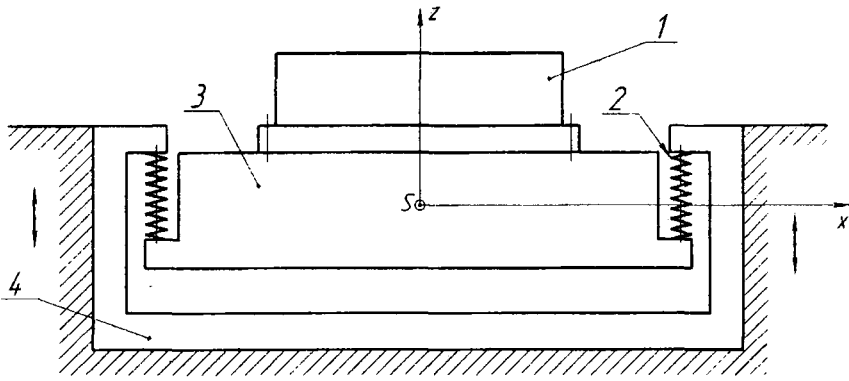


Рис. 3. Подвесная схема виброизоляции

г) подвесная тросо-рычажная схема виброзащиты (рис. 4). Применяется для виброзащиты объекта с преобладающими горизонтальными возмущениями источника.

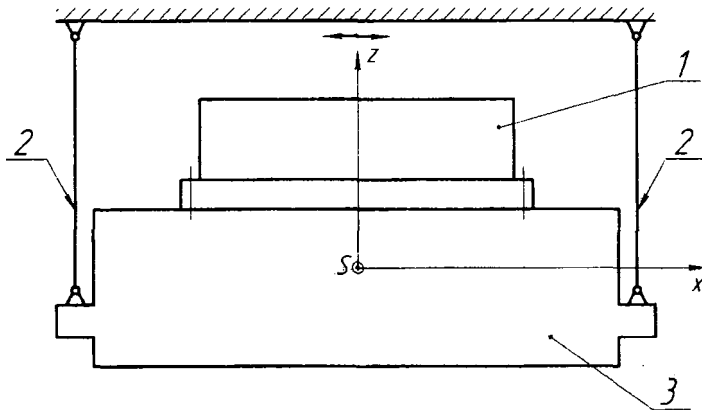


Рис. 4. Тросо-рычажная схема виброзащиты

С помощью рычагов (тросов) 2 объект 1 виброзащиты вместе с постаментом 3 подвешивается к несущим конструкциям здания. Эту схему рекомендуют применять и в случае, когда горизонтальные колебания имеют низкочастотный спектр, при которых виброзащитные устройства на пружинах или резиновых виброизоляторах практически неэффективны.

Наличие в виброзащитных схемах постаментов (фундаментного блока) связано с увеличением общей массы объекта виброзащиты, что обусловлено снижением амплитуды вынужденных колебаний объекта с одной стороны, и с другой стороны снижается частота собственных колебаний, т.к. на высоких частотах виброизолирующие устройства должны обладать высокой податливостью. Однако известно, что при высокой податливости упругих элементов появляются трудно устраняемые перекосы объекта от случайных статических нагрузок. Кроме того, выбор формы постаментов влияет на относительное положение центра масс объекта и линии действия возмущающей силы. Оптимальное их расположение минимизирует амплитуды вращательных колебаний объекта.

При виброзащите объекта по схемам а, б и в, приведенным на рис. 1–3, необходимо, чтобы в направлении оси Z отношение частот

$$\alpha_z = \frac{\omega}{\omega_{zo}} \geq 4, \quad (3)$$

а по двум другим осям были бы больше 2,5. Известно, что изготовление виброизоляторов, обеспечивающих частоту собственных колебаний объекта меньше 2 Гц, сопряжено со значительными техническими трудностями, то при частотах меньше 5 Гц допускается, как исключение, значение отношения $\alpha_z \geq 3$ [3]. При этом требуемые значения частот собственных колебаний ω_{zo} , ω_{yo} , ω_{xo} вычисляются из решения частотного уравнения [1].

В случае виброзащиты по схеме «г» (см. рис. 4) необходимо, чтобы отношения частот по осям x и y было больше 4. По оси z отношение α_z не обязательно ограничивать, т.к. отсутствуют значительные вертикальные кинематические возмущения.

ЛИТЕРАТУРА

1. Вибрации в технике: справочник в 6 т. / под ред. К.В. Фролова. – М.: Машиностроение, 1981. – Т. 6. Защита от вибраций и ударов / под ред. К.В. Фролова, 1981. – 456 с.
2. Кудипов, В.А. Динамика станков. – М.: Машиностроение, 1967. – 359 с.
3. Руководство по проектированию виброизоляции машин и оборудования / ЦИНИСК им. В.А. Кучеренко. – М.: Стройиздат, 1972. – 160 с.
4. Средства защиты в машиностроении. Расчет и проектирование: Справочник / С.В. Белов [и др.]; под ред. С.В. Белова. – М.: Машиностроение, 1989. – 368 с.
5. Кирьянов, Д.В. Mathcad 13. – СПб.: БХВ-Петербург, 2006. – 608 с.