

Пористые асфальтобетоны обладают низкой устойчивостью к воздействию попеременного замораживания–оттаивания, которое неизбежно в зимний период. При интенсивном накоплении влаги эти слои преждевременно теряют несущую способность и снижат уровень надежности дорожной одежды в целом.

Основным моментом повышения коррозионной устойчивости является применение материалов нужного качества. Коэффициент морозостойкости зависит от следующих факторов:

$$K_{\text{мпз}} = 0,7595325 - 0,062753475W - 0,052590975R_0 + 0,0214656R_c, \quad (6)$$

где W – водонасыщение материала; R_0 – прочность при 0°C ; R_c – предельная структурная прочность.

Зависимость (6) показывает, что добиться роста коррозионной стойкости можно за счет применения материалов с высокой плотностью и минимумом пор (снижение водонасыщения), а также за счет роста величины предельной структурной прочности. На практике это реализуется путем применения бетонов с повышенным содержанием битума и асфальтовяжущего. При этом вязкость битума должна находиться в пределах 40–70 П, что обеспечивает высокий уровень предельной структурной прочности. Подобные свойства имеют литые, полулитые и щебеночно-мастичные асфальтобетоны.

Отмеченное требует пересмотра существующих подходов к конструированию и расчету

дорожных одежд, оценке уровней надежности и долговечности применяемых конструктивных материалов. В частности, необходим расчет дорожной одежды на теплофизические воздействия, исключая конденсат и накопление влаги в пористых материалах.

ВЫВОДЫ

1. При конструировании дорожной одежды нельзя допускать случаев расположения пористого многощелевистого слоя между двумя плотными слоями, особенно при капитальном ремонте и усилении дорожной одежды, устройстве мостового полотна.

2. Необходимо пересмотреть действующие подходы к конструированию и расчету дорожных одежд, ввести их теплофизический расчет.

3. Добиться роста коррозионной стойкости асфальтобетона можно за счет применения материалов с высокой плотностью и минимумом пор (снижение водонасыщения), а также роста величины предельной структурной прочности. На практике это реализуется путем применения бетонов с повышенным содержанием битума и асфальтовяжущего. При этом вязкость битума должна находиться в пределах 40–70 П, что обеспечивает высокий уровень предельной структурной прочности. Подобные свойства имеют литые, полулитые и щебеночно-мастичные асфальтобетоны.

Поступила 06.02.2012

УДК 626.8

ГИДРАВЛИЧЕСКИЕ ИССЛЕДОВАНИЯ ВОДОСЛИВНОЙ ПЛОТИНЫ ПРАКТИЧЕСКОГО ПРОФИЛЯ ПОЛОЦКОЙ ГЭС

Кандидаты техн. наук, доценты КРУГЛОВ Г. Г., ЛИНКЕВИЧ Н. Н.

Белорусский национальный технический университет

В послевоенной Белоруссии ощущался острый дефицит электрической энергии, особенно для электрификации сельского хозяйства и небольших населенных пунктов. Поэтому, несмотря

на равнинный ландшафт нашей республики, начался активный процесс сооружения малых гидроэлектростанций (ГЭС) на многочисленных реках. К 1960 г. их было около 170 с общей уста-

новленной мощностью 20 МВт, большинство находилось на балансе колхозов и совхозов.

Капиталоемкость создания единицы мощности на них была достаточно высокой, приходилась она в основном на возведение подпорного и водосбросного сооружений, здания ГЭС и чаши водохранилища. Достоинством же как в то время, так и теперь было и остается использование возобновляемых источников энергии гидроресурсов.

Активное наращивание мощности Белорусской энергосистемы, строительство крупных и экономичных в то время тепловых электростанций сделали работу этих ГЭС нерентабельной. Они постепенно выводились из эксплуатации и были законсервированы.

В середине 90-х гг. прошлого века началось резкое удорожание энергоресурсов, в основном импортируемых, что вызвало необходимость поиска альтернативных источников энергии: местных видов топлива, вторичных и возобновляемых.

Главным направлением использования возобновляемых источников энергии за последние полтора десятка лет в Беларуси является восстановление и строительство малых ГЭС. В настоящее время в стране работают более 40 малых ГЭС общей установленной мощностью около 15 МВт [1].

Программой строительства гидроэлектростанций, принятой концерном «Белэнерго», предусматривается восстановление и строительство 24 малых гидроэлектростанций общей мощностью более 200 МВт. В ней ставится задача перехода к сооружениям ГЭС с единичной мощностью более 10 МВт. В соответствии с этим завершено проектирование Полоцкой ГЭС на реке Западная Двина. В состав сооружений гидроузла входят здание ГЭС, бетонная водосливная и глухая земляная плотины.

В связи с тем что водосливная плотина должна обеспечивать в подтопленном режиме пропуск значительных паводковых расходов (расчетный паводок 3,0%-й обеспеченности – 3750 м³/с и поверочный 0,5%-й обеспеченности – 5000 м³/с), льда, наносов и надежное гашение кинетической энергии потока в нижнем бьефе, потребовались гидравлические исследования плотины на физической модели. Эти исследования были выполнены в лаборатории

кафедры гидротехнического и энергетического строительства Белорусского национального технического университета.

Компоновка Полоцкой ГЭС принята руслово-вой (рис. 1). Здание ГЭС и водосливная плотина расположены в русле реки. Водосливной фронт плотины, равный 120 м, разбит пятью бычками на шесть водосливных отверстий. Два крайних бычка и центральный неразрезные, выполнены толщиной 3 м, второй и четвертый бычки разрезные толщиной 5 м каждый. Очертание напорной грани неразрезных бычков треугольное, разрезных – трапециoidalное. В бычках выполнены пазы для ремонтных затворов глубиной 0,6 м и шириной 1,2 м. В качестве рабочих приняты сегментные затворы с клапаном шириной 17,0 м.

Гравитационная плотина имеет распластаный профиль с шириной подошвы 31,27 м. Максимальная высота плотины от отметки гребня плотины до подошвы низового зуба 10,5 м, высота водослива над отметкой дна реки 5,2 м.

Напорная грань плотины имеет ломаное очертание: от отметки подошвы зуба до отметки дна реки и от отметки 106 м до отметки 107 м – вертикальное, а от отметки 107 м до гребня плотины – наклонное. Два участка напорной грани выполнены горизонтальными: на отметке дна реки длиной – 4,75 м и на отметке 107 м – 1,50 м. Второй горизонтальный участок предназначен для установки ремонтных затворов со стороны верхнего бьефа.

Криволинейная водосливная грань сопрягается с горизонтальной поверхностью водобоя на отметке 104 м по дуге окружности, очерченной радиусом $R = 9$ м. Концевая часть плотины выполнена в виде горизонтальной плиты толщиной 3,50 м и длиной 4,27 м, заканчивающейся низовым зубом. От крепления дна нижнего бьефа тело плотины отрезано конструктивным швом. Водобойный колодец, расположенный за водосливом, имеет длину 34 м, разрезанную поперечным швом на два ряда плит по 17 м каждый. Глубина водобойного колодца 2 м. Толщина плит, расположенных непосредственно за водосливом, 3,5 м, а толщина следующих плит 2,0 м. Первый ряд плит выполнен с верховым и низовым зубьями, второй ряд – с верховым зубом. Кроме того, водобой разрезан продольными конструктивными швами.



Рис. 1. Общая компоновка гидроузла

Крепление рисбермы выполнено двумя рядами монолитных плит. В первом ряду длина плит 22,00 м, во втором 17,97 м. Общая длина рисбермы 39,97 м. Толщина плит первого ряда 1,5 м, второго 0,9 м. Концевой участок рисбермы выполнен в виде предохранительного ковша глубиной 4,5 м. Заложение верхового откоса ковша 1,0:3,5, низового 1,0:2,0. Ковш заполнен камнем до отметки 103,5 м в верховой части и до отметки 105,0 м – в низовой.

В основу гидравлических исследований водосливной плотины Полоцкой ГЭС положен ме-

тод физического моделирования [2–11], целью которого является воспроизведение в уменьшенном масштабе изучаемых явлений и обеспечение полного подобия натуральных и модельных явлений.

Размеры водосливного пролета, максимальные расходы воды, а также размеры гидравлического лотка и расходы насосной установки гидравлической лаборатории БНТУ обусловили изготовление опытной установки в масштабе 1:74 (рис. 2).

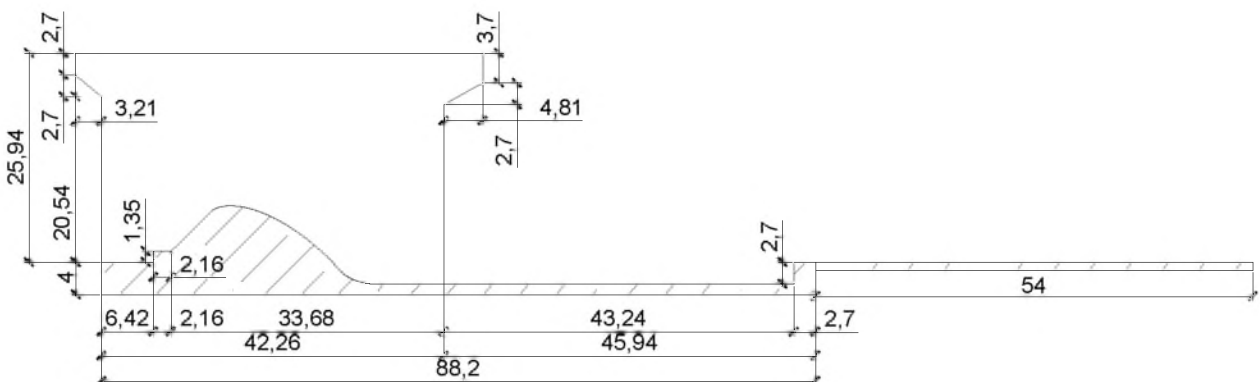


Рис. 2. Схема опытной установки (размеры в см)

Для измерения отметок уровней воды на бортах лотка были установлены две мерные иглы. Одна – в верхнем бьефе на расстоянии 80 см от напорной грани плотины, где не сказывается кривая спада, образующаяся на входе потока в водосливное отверстие и распространяющаяся в сторону верхнего бьефа на расстояние 3–5 напоров на гребне водослива, т. е. 45–75 см. В нижнем бьефе мерная игла установлена в конце рисбермы на расстоянии 65 см от водобойного колодца. Точность измерения отметок уровней воды при помощи мерных игл – 0,1 мм.

Скорость течения потока измеряли с помощью тарированной вертушки конструкции ЦНИИКИВР. Погрешность в определении среднего значения скорости в каждой точке не превышала 2 %.

Регулирование расходов воды, поступающей на модель, осуществляли с помощью задвижки на подающем трубопроводе. Из трубопровода вода поступала в оголовок лотка, где установлен треугольный мерный водослив с углом выреза 90°. Уровень воды перед мерным водосливом измеряли иглой, установленной в пьезометре, выведенном из стенки оголовка лотка, точность измерения уровня воды в пьезометре – посредством мерной иглы 0,1 мм.

Расход воды, проходящей через треугольный мерный водослив и поступающей на модель, определяли по тарировочной кривой и для контроля вычисляли по зависимости, предложенной для стальных мерных водосливов:

$$Q = 1,343H^{2,47},$$

где H – напор на гребне мерного водослива, равный разности отметок уровня воды перед водосливом и его гребня.

В процессе исследований были выполнены следующие опыты.

1. Проверка пропуска расчетного паводкового расхода 3%-й обеспеченности. Расчетный паводковый расход 3%-й обеспеченности равен 3750 м³/с, через один пролет водосливной плотины должен пропускаться расход 625 м³/с при отметке уровня воды в верхнем бьефе ФПУ₁ = 120,7 м. Глубина воды в нижнем бьефе (в конце рисбермы), соответствующая этому расходу, равна 120,3 м.

Модельный расход, соответствующий расчетному паводковому расходу, равный 13,27 л/с,

проходит при отметке уровня воды в верхнем бьефе 120,41 м, т. е. на 0,29 м ниже расчетного уровня ФПУ₁.

Поток в верхнем бьефе плотины на входе в водосливной пролет – спокойный. От пазов, расположенных на боковых поверхностях бычков, на поверхности потока образуются косые волны, сходящиеся на оси пролета.

Скорости по глубине потока на входе в водосливной пролет и в конце рисбермы приведены в табл. 1. Эпюра скоростей потока по оси пролета в створе, проходящем по плоскости напорных граней бычков, приведена на рис. 3а, а в конце рисбермы – на рис. 3б.

Таблица 1
Скорости потока при пропуске расхода 3%-й обеспеченности

Точка измерения	Скорость потока, м/с						у дна
	на поверхности воды	на глубине, м					
		2,2	4,4	6,6	8,8	11,1	
На входе в водосливной пролет	1,90	2,16	2,08	2,07	2,03	2,03	1,93
В конце рисбермы	1,57	1,86	2,26	2,28	2,40	2,28	2,19

При таких уровнях воды в верхнем и нижнем бьефах лед проходит свободно, не задевая водосливную поверхность плотины и не задерживаясь на водобое и рисберме.

2. Проверка пропуска поверочных расходов 0,5%-й и 0,1%-й обеспеченностей. Поверочный паводковый расход 0,5%-й обеспеченности равен 5000,0 м³/с; через один пролет водосливной плотины должен пропускаться расход 833,3 м³/с; при отметке уровня воды в верхнем бьефе ФПУ₂ = 122,3 м. Глубина воды в нижнем бьефе (в конце рисбермы), соответствующая этому расходу, составляет 121,8 м.

Модельный расход, соответствующий поверочному паводковому расходу, равный 17,69 л/с, проходит при отметке уровня воды в верхнем бьефе 122,05 м, т. е. на 0,25 м ниже расчетного уровня ФПУ₂. Перепад между уровнями воды в бьефах равен 0,25 м. Характер движения потока такой же, как в предыдущем опыте.

Скорости по глубине потока на входе в водосливной пролет и в конце рисбермы приведены в табл. 2; эпюра скоростей потока по оси пролета – на рис. 3в, в конце рисбермы – на рис. 3г.

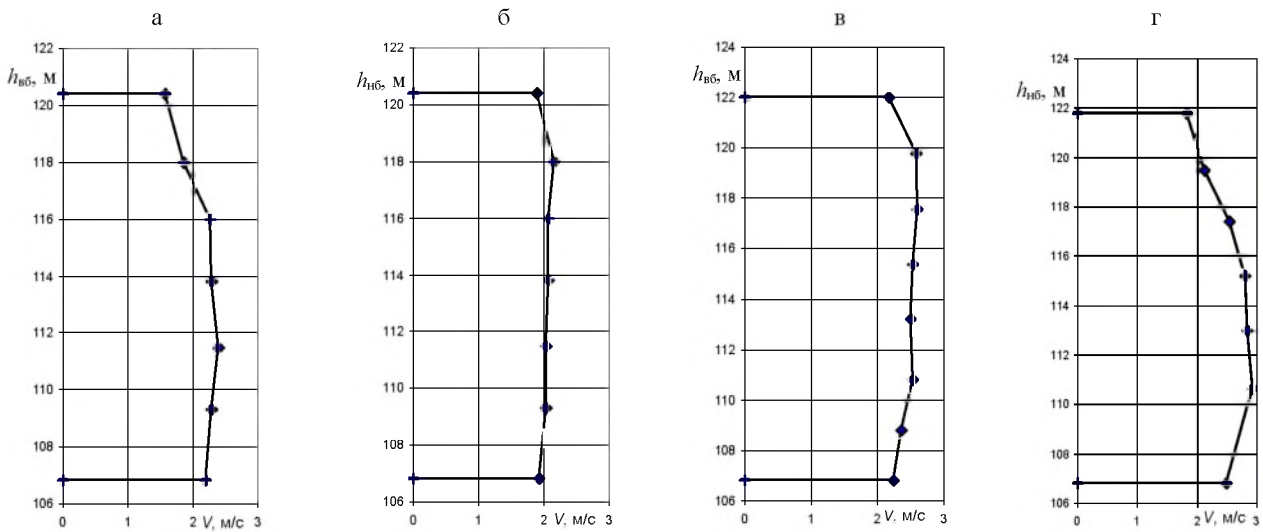


Рис. 3. Эпюры скоростей потока по оси пролета в верхнем (а, в) и нижнем (б, г) бьефах при пропуске расхода обеспеченности: а, б – 3,0 %; в, г – 0,5 %

Таблица 2

Скорости потока при пропуске расхода 0,5%-й обеспеченности

Точка измерения	Скорость потока, м/с							
	на поверхности воды	на глубине, м						у дна
		2,20	4,40	6,60	8,80	11,10	13,32	
На входе в водосливной пролет	2,18	2,59	2,60	2,53	2,50	2,54	2,37	2,24
В конце рисбермы	1,83	2,13	2,55	2,80	2,85	2,93	–	2,49

Лед при таких уровнях воды в бьефах проходит свободно, не задевая водосливную поверхность плотины и не задерживаясь на водобое и рисберме.

Был также проверен пропуск поверочного паводкового расхода 0,1%-й обеспеченности. Поверочный расход 0,1%-й обеспеченности равен 5240,0 м³/с; через один пролет водосливной плотины должен пропускаться расход 873,3 м³/с. Глубина воды в нижнем бьефе, соответствующая этому расходу, равна 122,51 м.

Модельный расход, соответствующий расходу 0,1%-й обеспеченности, равный 18,54 л/с, проходит при отметке уровня воды в верхнем бьефе 122,72 м. Перепад между уровнями воды в бьефах составил 0,21 м.

Сводные результаты проверки пропускной способности водосливной плотины практического профиля приведены в табл. 3.

3. Проверка пропускной способности водосливного пролета при частичном и полном открытиях отверстия. Во всех опытах уровень воды в верхнем бьефе устанавливался на отметке НПУ = 118 м. Подъем затвора водосливного отверстия осуществлялся поочередно. В каждом опыте измеряли: расход Q, глубину воды в нижнем бьефе H_{нб}, режим сопряжения бьефов и режим истечения через водослив. Результаты опытов приведены в табл. 4, а график пропускной способности водосливного пролета – на рис. 4а.

При полностью открытом водосливном отверстии и отметке НПУ = 118 м мерной иглой были измерены отметки свободной поверхности воды, переливающейся через водослив. Измерения проводились по оси потока: координаты кривой свободной поверхности приведены в табл. 5, а построение кривой свободной поверхности – на рис. 5.

Таблица 3

Сводные результаты проверки пропускной способности водосливной плотины практического профиля

Обеспеченность расхода, %	Расход, м ³ /с		УУНБ, м	УУВБ, м	
	Общий	Одного пролета		Расчетная	Опытная
3,0	3750	625,0	120,30	ФПУ ₁ = 120,7	120,41
0,5	5000	833,3	121,80	ФПУ ₂ = 122,3	122,05
0,1	5240	873,3	122,51		122,72

Таблица 4

Пропускная способность водосливного пролета при отметке НПУ = 118 м

Высота подъема затвора <i>a</i> , м	<i>Q</i> , м ³ /с	<i>H</i> _{пб} , м	Гидравлический прыжок	Истечение через водослив
0,5	75,37	2,50	Надвинут	Не подтопленное
1,0	127,20	3,00		
2,0	226,10	3,80		
3,0	362,70	4,60		
Поднят полностью	711,30	6,30		

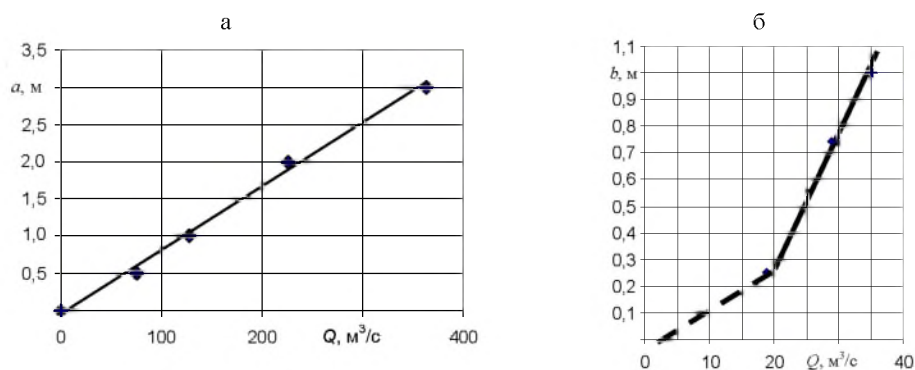


Рис. 4. График пропускной способности водосливного пролета: а – при частичном открытии водосливного отверстия; б – при частичном открытии клапана затвора

Таблица 5

Координаты кривой свободной поверхности по оси потока

<i>X</i> _м , см	6,00	10,00	15,00	20,00	27,00
<i>Y</i> _м , см	1,64	3,24	5,62	9,44	13,87
<i>X</i> , м	4,44	7,40	11,10	14,80	19,98
<i>Y</i> , м	1,21	2,40	4,16	6,99	10,26

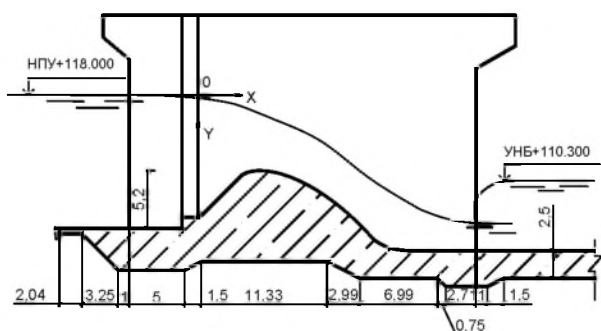


Рис. 5. Кривая свободной поверхности потока при полном открытии водосливного отверстия и отметке НПУ = 118 м

Для изучения режима сопряжения бьефов при мгновенном открытии водосливного пролета был проведен следующий опыт. Водосливной пролет полностью перекрыт затвором. В верхнем бьефе постепенно поднимается уровень воды. В момент, когда он достигает отметки НПУ = 118 м, затвор мгновенно убирается.

Прыжок в начальный момент не выходит за пределы водобойного колодца, и при глубине воды в нижнем бьефе 2,25 м сопряжение бьефов происходит с надвинутым гидравлическим прыжком.

4. Проверка пропускной способности водосливного пролета при частичном открытии клапана затвора. Уровень воды в верхнем бьефе устанавливался на отметке НПУ = 118 м. Открытие клапана затвора осуществлялось поочередно; измерялись расход Q и глубина воды в нижнем бьефе $H_{\text{нб}}$. Результаты опытов приведены в табл. 6, а график пропускной способности – на рис. 4б.

Таблица 6

Пропускная способность водосливного пролета, перекрытого затвором, при частичном открытии клапана затвора и отметке НПУ = 118 м

Высота открытия клапана b , м	Q , м ³ /с	$H_{\text{нб}}$, м	Гидравлический прыжок
0,25	18,84	2,1	Надвинут
0,75	25,91	2,1	
1,00	35,33	2,1	

5. Проверка пропуска льда через водосливную плотину. В верхнем бьефе отметка НПУ = 118 м. Уровни воды в нижнем бьефе постепенно поднимались, и фиксировались режимы пропуска льдин. При отметке уровня воды в нижнем бьефе 111 м и неподтопленном истечении через водослив льдины всех размеров ударялись о водосливную поверхность плотины, дно и заднюю стенку водобойного колодца.

При увеличении глубины воды в нижнем бьефе до отметки 112,9 м льдины не ударялись о водосливную поверхность, но иногда задевали заднюю стенку водобойного колодца, а при глубине воды в нижнем бьефе 7,8 м, что соответствует отметке УНБ = 113,8 м, лед свободно проходил в нижний бьеф.

Таким образом, во избежание ударов льдин о водосливную поверхность плотины, дно и заднюю стенку водобойного колодца пропуск льда необходимо начинать при отметке уровня воды в нижнем бьефе, равном 113,8 м. Истечение через водослив в этом случае подтопленное, пропускаемый расход – 687,7 м³/с.

Результаты НИР будут использованы при выборе типа водосливной плотины в процессе разработки проекта строительства Полоцкой ГЭС.

ВЫВОДЫ

1. Водосливная плотина практического профиля, состоящая из шести пролетов по 20 м каждый, обладает достаточной водопропускной способностью и устойчивым режимом сопряжения бьефов с затопленным гидравлическим прыжком при всех исследованных схемах пропуска расходов воды в нижний бьеф.

2. Расчетный паводковый расход 3,0%-й обеспеченности пропускается при отметке уровня воды в верхнем бьефе 120,41 м, что на 0,29 м ниже расчетной отметки ФПУ₁.

3. Поверочный паводковый расход 0,5%-й обеспеченности пропускается при отметке уровня воды в верхнем бьефе 122,05 м, что на 0,25 м ниже расчетной отметки ФПУ₂.

4. Паводковый расход 0,1%-й обеспеченности пропускается при отметке уровня воды в верхнем бьефе 122,72 м.

5. Паводковые расходы пропускаются через водосливную плотину при подтопленном режиме истечения.

6. Диапазон изменения скоростей по глубине потока на входе в водосливной пролет: 1,90–2,16 м/с – при пропуске расчетного паводкового расхода и 2,18–2,60 м/с – при пропуске поверочного паводкового расхода.

7. Максимальные значения средней скорости на оси потока в конце рисбермы: 2,40 м/с – при пропуске расчетного паводкового расхода и 2,93 м/с – при пропуске поверочного паводкового расхода.

8. Во избежание ударов льдин о водосливную поверхность плотины, дно и стенку водобойного колодца пропуск льда необходимо начинать при отметке уровня воды в нижнем бьефе 113,8 м.

9. Пропускная способность одного водосливного пролета при частичном открытии отверстия изменяется от 75,37 до 362,70 м³/с.

10. Пропускная способность одного водосливного пролета при частичном открытии клапана затвора изменяется от 18,84 до 35,33 м³/с.

ЛИТЕРАТУРА

1. Смирнов, А. И. Перспективы гидро- и ветроэнергетики Беларуси / А. И. Смирнов, С. П. Гатилло // Наука – образованию, производству, экономике: материалы девя-

той Междунар. науч.-техн. конф.: в 4 т. – Минск, 2011. – Т. 1. – С. 115.

2. **Леви, И. И.** Моделирование гидравлических явлений / И. И. Леви. – Л.: Энергия, 1967. – 210 с.

3. **Ляхтер, В. М.** Гидравлическое моделирование / В. М. Ляхтер, А. М. Прудовский. – М.: Энергоатомиздат, 1984.

4. **Шарп, Д. Ж.** Гидравлическое моделирование / Д. Ж. Шарп. – М.: Мир, 1984.

5. **Агроскин, И. И.** Гидравлика / И. И. Агроскин, Г. Г. Дмитриев, Ф. И. Пикалов. – М.; Л.: Энергия, 1964. – 315 с.

6. **Справочник** по гидравлическим расчетам / под ред. П. Г. Кисилева. – М.: Энергия, 1972. – 312 с.

7. **Зегжда, А. П.** Теория подобия и методика расчета гидротехнических моделей / А. П. Зегжда. – М.; Л.: Госстройиздат, 1938. – 164 с.

8. **Веников, В. А.** Теория подобия и моделирования применительно к задачам электроэнергетики / В. А. Веников. – М.: Высш. шк., 1966.

9. **Панфилов, Д. Ф.** Моделирование давления и пропускания льда / Д. Ф. Панфилов // Известия высш. учеб. заведений. Строительство и архитектура. – 1964. – № 7. – С. 115–122.

10. **Петруничев, Н. Н.** О динамическом давлении льда на гидротехническое сооружение. Лёдотермические вопросы в гидротехнике / Н. Н. Петруничев. – М.; Л.: Гидрометеоздат, 1954. – С. 17–64.

11. **Пропуск** льда через гидротехнические сооружения / под ред. К. Н. Коржавина. – М.: Энергоатомиздат, 1990. – 182 с.

Поступила 07.03.2012