

Так, для заливки расплава в полость кристаллизатора необходимо использовать специальное заливочное устройство, обеспечивающее рассредоточенное распределение расплава по сечению. Хорошие результаты получены с использованием литниковой системы в виде приемной заливочной чаши и литникового хода с короткими каналами, расположенного по периметру заполняемого сечения.

Сплавы на основе меди характеризуются тем, что отливка в горячем состоянии обладает низкой прочностью. В процессе непрерывного литья при извлечении затвердевающей отливки из кристаллизатора прочность образовавшейся оболочки может оказаться недостаточной и возможен ее разрыв. Поэтому процесс непрерывного литья (извлечение отливки) необходимо проводить в циклическом режиме: в начале процесса заполнение кристаллизатора производится при стационарном положении механизма вытягивания (время стационарной заливки зависит от скорости затвердевания металла в затравочных элементах), затем осуществляются перемещение на заданный шаг протяжки и выдержка.

Для интенсификации процесса затвердевания и охлаждения отливки после выхода из кристаллизатора эффективно вторичное водовоздушное охлаждение.

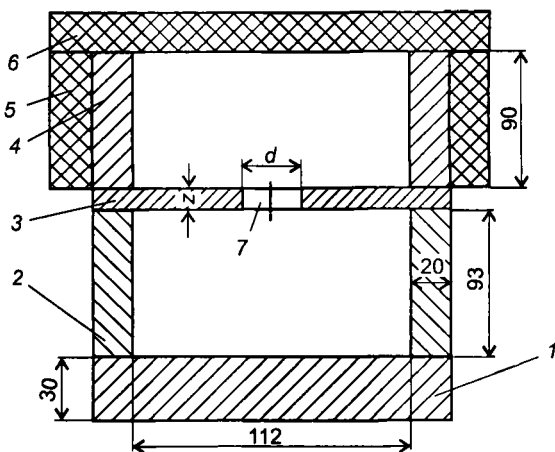
Разработанная НИЛ прогрессивных технологических процессов производства отливок БНТУ технология вертикального непрерывного литья заготовок из сплавов на основе меди опробована и используется на ряде предприятий Республики Беларусь и стран СНГ.

*УДК 669.18.046*

**Э.Ф. БАРАНОВСКИЙ**, канд. техн. наук,  
**В.А. ПУМПУР**, канд. техн. наук,  
**Г.П. КОРОТКИН** (ИТМ НАН Беларуси)

### **ОПРЕДЕЛЕНИЕ ПАРАМЕТРОВ ПИТАТЕЛЯ ПРИ ЛИТЬЕ В КОКИЛЬ ЗАГОТОВОК МАССИВНЫХ ХЛОРИСТО-МЕДНЫХ КАТОДОВ**

Целью настоящего исследования является создание технологии изготовления массивных катодов для водоактивируемых химических источников тока (ХИТ). В последние годы растет спрос на водоактивируемые ХИТ различного назначения и мощности. Так, батареи с массивным хлористо-медным катодом способны работать в непрерывном режиме более двенадцати месяцев. Для создания такого ХИТ актуальна проблема изготовления литьем в кокиль качественных отливок в виде брусков из сплавов на основе хлористой меди.



**Рис. 1. Экспериментальный кокиль:**  
 1 – днище; 2 – боковая стенка; 3 – разделительная перегородка;  
 4 – прибыльная надставка; 5 – кожух; 6 – крышка; 7 – отверстие  
 питателя

При проектировании кокилей для литья катодов массой 9,2 кг и выборе материалов для их изготовления исходили из рекомендаций [1]. Конструкция создавалась с учетом специфики расплава хлористой меди, экономической целесообразности использования материалов, их доступности и ряда других факторов.

Для решения этой задачи разработан экспериментальный кокиль (рис. 1), который состоит из днища, боковых стенок, собранных в виде короба, прибыльной надставки. Формообразующая (рабочая) полость кокиля и полость прибыли разделены горизонтальной перегородкой, в которой имеется отверстие для питания отливки.

С целью уменьшения количества расплава в прибыли и обеспечения питания на протяжении всего времени затвердевания отливки на прибыль устанавливаются крышка и кожух, изготовленные из теплоизоляционных материалов. При выборе материалов для кокиля использовались данные работы [2], в которой показано, что расплав хлористой меди интенсивно взаимодействует с контактирующими с ним металлами. В результате химического взаимодействия происходит коррозионное разрушение металлов, что приводит к выходу из строя литейной оснастки. В этой же работе приведены данные по исследованию коррозионной стойкости различных материалов и даны рекомендации по выбору материала при проектировании и изготовлении оснастки, которая непосредственно контактирует с расплавом хлористой меди. Так, стенки прибыльной надставки 4 и разделительная перегородка 3 при заливке контактируют с перегретым расплавом хлористой меди и наи-

более подвержены коррозии, поэтому прибыльная надставка и разделительная перегородка изготовлены из нержавеющей стали марки 12Х18Н10Т. Следует отметить, что эта сталь имеет низкую теплопроводность, что существенно снижает отток теплоты от питателя и прибыли в процессе затвердевания расплава.

Поступающий в рабочую полость кокиля расплав хлористой меди имеет малую теплопроводность и низкий перегрев. Поэтому при контакте расплава с днищем и боковыми стенками мгновенно образуется корка, обладающая большим термическим сопротивлением, которая в дальнейшем не расплавляется. Это практически исключает химическое взаимодействие расплава и формообразующих поверхностей кокиля. Поэтому, согласно рекомендациям, данным в работе [1], в качестве материала днища и боковых стенок выбрана сталь Ст3 с толщиной боковых стенок 20 мм и днища 30 мм.

Для определения толщины разделительной перегородки между отливкой и прибылью, а также диаметра питателя проведены численные исследования затвердевания хлористо-медной отливки и прибыли. Исследования проводились на основе использования двумерной математической модели, разработанной также для исследования процесса литья в кокиль цинковых анодов [3]. Математическая модель модифицирована в соответствии с новыми требованиями и учитывает процесс теплообмена в кокиле и прибыльной надставке через разделительную перегородку с отверстием, выполняющим роль питателя. Результаты расчетов приведены в табл. 1.

*Таблица 1*

**Результаты численных исследований влияния толщины разделительной перегородки и диаметра питателя на время затвердевания отливки и питателя**

| Толщина перегородки, мм | Диаметр отверстия питателя, мм | Время затвердевания питателя, с | Время затвердевания отливки, с | Доля твердой фазы в отливке, % |
|-------------------------|--------------------------------|---------------------------------|--------------------------------|--------------------------------|
| 1                       | 2                              | 3                               | 4                              | 5                              |
| 10                      | 80                             | 4800                            | 4750                           | 100                            |
| 10                      | 70                             | 4450                            | 4500                           | 98                             |
| 8                       | 70                             | 4610                            | 4580                           | 100                            |
| 8                       | 60                             | 4180                            | 4360                           | 97,1                           |
| 6                       | 60                             | 4780                            | 4750                           | 100                            |
| 6                       | 50                             | 4400                            | 4450                           | 98                             |
| 4                       | 50                             | 4700                            | 4650                           | 100                            |
| 4                       | 40                             | 4260                            | 4340                           | 97,3                           |

| 1 | 2  | 3    | 4    | 5    |
|---|----|------|------|------|
| 2 | 40 | 4880 | 4850 | 100  |
| 2 | 30 | 4620 | 4660 | 98,7 |
| 2 | 35 | 4800 | 4780 | 100  |

Расчеты проводили при условии, что расплав хлористой меди с температурой 480 °С подается в полость прибыльной надставки и выдерживается в ней в течение 60 с при закрытом пробкой литнике в разделительной перегородке кокиля. За это время происходит нагрев стенок прибыльной надставки и перегородки, а также снятие части перегрева расплава.

Зависимость диаметра питателей от толщины разделительной перегородки показана на рис. 2. Таким образом, для перегородок толщиной 2, 4, 6, 8 и 10 мм диаметр питателя должен быть больше или равен 35, 50, 60, 70 и 80 мм соответственно.

В результате исследований пришли к выводу, что разделительную перегородку необходимо изготавливать из стали 12Х18Н10Т толщиной 6 мм исходя из нижеследующих соображений. При заливке расплава в прибыльную часть формы происходит нагрев перегородки, а та ее часть («пятно»), на которую непосредственно падает струя расплава, нагревается значительно больше. Так, при толщине разделительной перегородки менее 5 мм температура «пятна» близка к температуре плавления хлористой меди. В результате химического взаимодействия материала разделительной перегородки и расплава происходит ее омеднение, что в дальнейшем вызывает приваривание отливки к перегородке.

При толщине разделительной перегородки более 7 мм скорость затвердевания расплава, находящегося в цилиндричес-

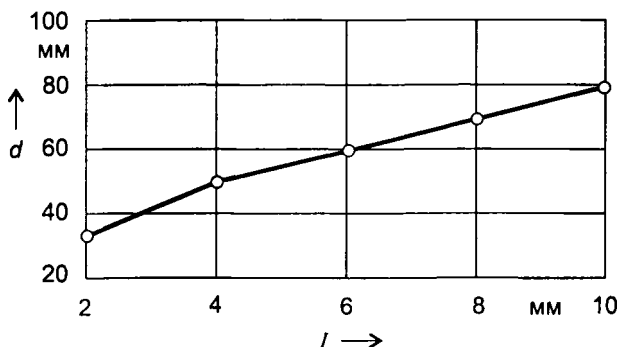
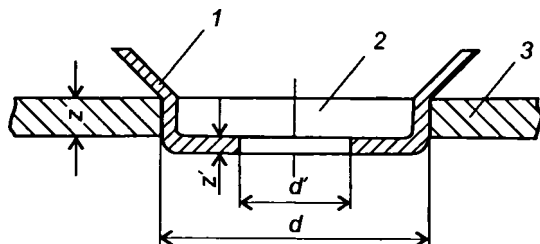


Рис. 2. Зависимость диаметра питателя от толщины разделительной перегородки



**Рис. 3.** Фрагмент конструкции питателя с диафрагмой:  
 1 – диафрагма; 2 – отверстие питателя; 3 – разделительная перегородка;  $d, d'$  – диаметр питателя и диафрагмы соответственно;  $z, z'$  – толщина перегородки и диафрагмы соответственно

ком отверстия, существенно возрастает. В результате численных экспериментов установлено, что в перегородке толщиной 6 мм диаметр питателя должен составить 60 мм. Однако такой размер питателя не может обеспечить отделение прибыли от отливки без механической отрезки. Чтобы решить эту проблему, в отверстие диаметром 60 мм устанавливали диафрагму из стали 12Х18Н10Т толщиной 0,1 мм, которая имеет отверстие диаметром 16 мм (рис. 3). Диафрагма является одноразовой, а ее наличие не вносит существенных изменений в температурные поля расплава в канале питателя диаметром 60 мм и перегородки толщиной 6 мм. Такая конструкция питателя обеспечивает заполнение прибыли с перекрытым пробкой отверстием диаметром 16 мм, выдержку расплава в прибыли до 2 мин, заполнение полости отливки за 6...8 с и отделение прибыли в процессе разборки кокиля и извлечения отливки.

В результате проведенного исследования определены основные параметры литниковой системы кокиля для литья хлористомедной массивной отливки положительного электрода водоактивируемого ХИТ с непрерывным режимом эксплуатации в течение года.

#### ЛИТЕРАТУРА

1. Специальные способы литья: справочник / под общ. ред. В.А. Ефимова. М.: Машиностроение, 1991. 436 с.
2. *Ильюшенко, В.М.* Непрерывное литье в валковый кристаллизатор катодной ленты на основе хлористой меди / В.М. Ильюшенко. Дисс. канд. техн. наук. 05.16.04. Могилев, 2000. 151 с.
3. Оптимизация параметров литья в кокиль заготовок для прокатки цинковых анодов / Э.Ф. Барановский [и др.] // Литье и металлургия. 2003. № 1. С. 110 – 112.