

УДК 621.321

## ПОКАЗАТЕЛИ НАДЕЖНОСТИ СХЕМЫ РОСТОВСКОЙ АЭС

Волынец А.В., Рабцевич В.С.

Научный руководитель – к.т.н., доцент Старжинский А.Л.

Проблема надежности электрических систем относится к задачам определения и оптимизации их показателей на этапах планирования, проектирования, сооружения и эксплуатации. Надежность - свойство объекта или технического устройства выполнять заданные функции, сохраняя во времени значения установленных эксплуатационных показателей в заданных пределах, соответствующих заданным режимам и условиям использования, технического обслуживания, ремонтов, хранения и транспортировки.

Надежность АЭС характеризует способность выполнения ею основной задачи — снабжения потребителей электроэнергией. При проектировании АЭС рассматривается возможность возникновения различных аварий, от относительно «малых», таких как отказ небольшого двигателя собственных нужд или разрыв трубопровода малого диаметра, до наиболее крупных, таких как разрыв главных циркуляционных трубопроводов. Для каждой из этих аварий предусматривается система мер, направленных на ее предупреждение и, в случае если она все-таки произойдет, на ее локализацию, т.е. на предотвращение вредных последствий аварии для оборудования блока, персонала АЭС и окружающей среды.

Выбор перечня рассматриваемых аварий до некоторой степени субъективен. Некоторые из аварий невозможно предусмотреть, особенно на стадии проектирования головных блоков серии, из-за отсутствия опыта эксплуатации таких систем. Кроме того, нормами проектирования устанавливается так называемая максимальная проектная авария (МПА), т.е. самая тяжелая авария, последствия которой могут быть достаточно надежно локализованы без опасности для окружающей среды и населения.

Для каждой группы возможных аварий рассматривается свой «безопасный предел» работы установки. В зависимости от тяжести (первичного нарушения) рассматриваемой аварии «безопасный предел» могут составить полная нейтрализация нарушения и сохранение установки в работе на прежней мощности (например, путем включения резерва); нейтрализация нарушения и сохранение установки в работе на сниженной мощности (например, при отключении ГЦН); предотвращение развития нарушения и перерастания его в более опасное нарушение, что может сопровождаться остановкой блока; предотвращение опасного воздействия на эксплуатационный персонал; предотвращение опасного воздействия на окружающую среду и население.

Ростовская АЭС является одним из крупнейших предприятий энергетики Юга России, обеспечивающим свыше 30 % годовой выработки электроэнергии в этом регионе. Электроэнергия Ростовской АЭС поступает в Объединённую энергетическую систему Юга России, в состав которой входят 13 региональных энергетических систем — субъектов Южного и Северо-Кавказского федеральных округов, по четырем линиям напряжения 500 кВ. Выработка

электроэнергии составляет свыше 102 млн кВт·час в сутки. Коэффициент использования установленной мощности (КИУМ) составил 89,70 %.

Рассмотрим подробнее главную схему Ростовской АЭС.

В качестве повышающих трансформаторов выбраны трехфазные трансформаторы 630 МВ·А, по два трансформатора на каждый блок. Для электроснабжения системы СН предусмотрены трансформаторы с расщепленными обмотками низшего напряжения, присоединенные к блокам на ответвлениях на участках между выключателями нагрузки генераторов и повышающими трансформаторами.

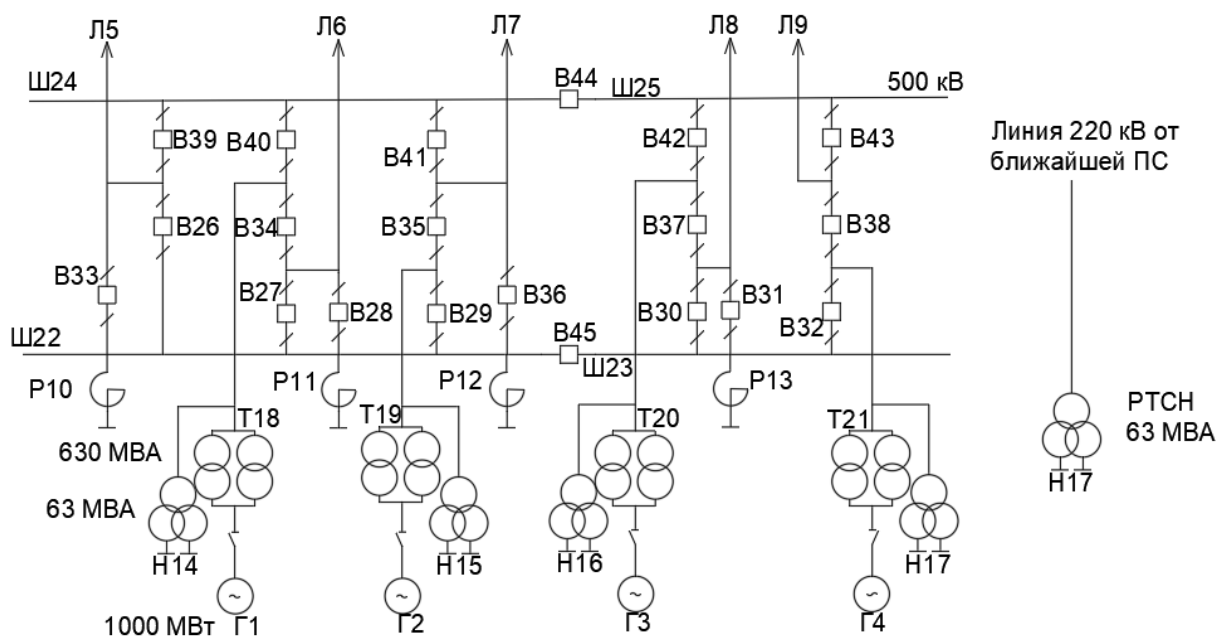


Рисунок 1. Главная схема электрических соединений РУ 500 кВ Ростовской АЭС.

Четыре блока имеют по одному трансформатору собственных нужд мощностью 63 МВ·А. Резервный трансформатор СН мощностью 63 МВ·А получает питание по воздушной линии 220 кВ от ближайшей подстанции. Распределительное устройство 500 кВ выполнено по полutorной схеме. Сборные шины секционированы, что способствует повышению надежности РУ. Для компенсации реактивной мощности предусмотрены шунтирующие реакторы, присоединенные к линиям через выключатели.

Полutorная схема имеет следующие преимущества: ремонт любого выключателя или системы шин производится без нарушения работы присоединений и с минимальным числом операций при выводе этих элементов в ремонт; разъединители используются только при ремонте (обеспечение видимого разрыва до элементов РУ, находящихся под напряжением); обе системы шин могут быть отключены одновременно без нарушения работы присоединений. Полutorная схема сочетает надежность схемы со сборными шинами с маневренностью схемы многоугольника. Секционирование шин сообщает схеме большую эксплуатационную гибкость. При этом обе секции работают раздельно, и при повреждении одной из секций питания лишается только часть потребителей. Кроме того, при раздельной работе

трансформаторов снижаются токи короткого замыкания на стороне вторичного напряжения. Расчеты показателей надежности схем производились в программе TOPAS.

Таблица 1 – Показатели надежности элементов электрической сети

Элемент	Ном. напряжение, кВ	$\lambda_i$ , 1/год	$t_s$ , ч	$\lambda_{3,пл}$ /год	$t_{пл}$ , ч
Выключатели	500	0,01400	120	0,2	120
Силовые трансформаторы	500	0,15000	350	2,0	80,0
Воздушные линии на 1 км	500	0,00400	16,0	3,5	105,1
Сборные шины	500	0,07800	12,0	0,996	30,0

Уровень надежности как показатель схемы электроснабжения потребителей может быть оценен в количественном выражении. В качестве такого критерия примем коэффициент неготовности схемы нести нагрузку из-за внезапных отказов ее элементов.

Коэффициент неготовности потребителей:

$$K_{нг} = \frac{\lambda \cdot T}{8760}, \quad (1)$$

где  $\lambda$  – частота погашений потребителей, 1/год;  
 $T$  – длительность погашений потребителей.

Таблица 2 – Результаты расчета надежности оборудования схемы Ростовской АЭС

Аварии	$\lambda$ , 1/год	$T$ , ч	КНГ, о.е.
Отказ одного генератора и 3 ТСН	0,0279	217,9	$6,94 \cdot 10^{-4}$
Отказ двух генераторов и 4 ТСН	0,0417	196,15	$9,34 \cdot 10^{-4}$
Отказ одной ЛЭП и 3 ТСН	0,000205	10,38	$2,43 \cdot 10^{-7}$
Отказ 3 ТСН	0,00591	191,8	$1,29 \cdot 10^{-4}$
Отказ двух ЛЭП и 4 ТСН	0,000041	1	$4,68 \cdot 10^{-9}$
Отказ генератора, ЛЭП и 3 ТСН	0,000104	1	$1,187 \cdot 10^{-8}$

В таблице результатов расчета представлены основные аварии на Ростовской АЭС. По результатам расчета вся станция не отказала ни разу. Самая частая авария, которая может произойти – это отказ двух генераторов и 4

ТСН. Реже всего происходит отказ двух ЛЭП и 4 ТСН. Вероятность аварий в которых происходит выход из строя более двух элементов практически нулевая.

#### Литература

1. Розанов, М. Н. Надежность электроэнергетических систем – М.: Энергоатомиздат, 1984. – 200с.
2. Основы надежности систем электроснабжения / В.А. Анищенко и И.В. Колосова; кол. авт. Белорусский национальный технический университет, Кафедра "Электроснабжение". - Минск: БНТУ, 2007. - 150 с.: ил.