



МИНИСТЕРСТВО ОБРАЗОВАНИЯ  
РЕСПУБЛИКИ БЕЛАРУСЬ

Белорусский национальный  
технический университет

---

---

Кафедра «Теория механизмов и машин»

П. П. Анципорович  
В. К. Акулич  
Е. М. Дубовская

# ДИНАМИЧЕСКИЙ АНАЛИЗ МЕХАНИЗМОВ

*Пособие*

Минск  
БНТУ  
2013

МИНИСТЕРСТВО ОБРАЗОВАНИЯ РЕСПУБЛИКИ БЕЛАРУСЬ  
Белорусский национальный технический университет

---

---

Кафедра «Теория механизмов и машин»

П. П. Анципорович  
В. К. Акулич  
Е. М. Дубовская

## ДИНАМИЧЕСКИЙ АНАЛИЗ МЕХАНИЗМОВ

Пособие для студентов  
машиностроительных специальностей

Минск  
БНТУ  
2013

УДК 621.01(075.4)  
ББК 34.41я7  
А74

Рецензенты:  
*В. М. Сурин, А. М. Тареев*

**А74 Анципорович, П. П.** Динамический анализ механизмов : пособие для студентов машиностроительных специальностей / П. П. Анципорович, В. К. Акулич, Е. М. Дубовская. – Минск : БНТУ, 2013. – 31 с.  
ISBN 978-985-550-309-6.

Пособие представляет собой текст лекций по одному из основных разделов курса «Теория механизмов и машин». Рассматриваются особенности определения реактивных нагрузок в кинематических парах плоских рычажных механизмов кинестатическим методом.

Рекомендуется для студентов-заочников машиностроительных специальностей.

**УДК 621.01(075.4)**  
**ББК 34.41я7**

ISBN 978-985-550-309-6

© Анципорович П. П., Акулич В. К.,  
Дубовская Е. М., 2013  
© Белорусский национальный  
технический университет, 2013

## СОДЕРЖАНИЕ

1. Задачи и методы силового расчета механизмов.....	4
2. Определение сил инерции.....	4
3. Условие статической определимости кинематических цепей.....	7
4. Кинестатический силовой расчет рычажных механизмов методом планов.....	8
5. Примеры решения задач.....	17
Литература.....	30

## 1. Задачи и методы силового расчета механизмов

*Задачами* силового расчета механизма являются:

а) определение реакций в кинематических парах механизмов;

б) определение реактивного уравновешивающего момента  $M_{\text{У}}$  или уравновешивающей реактивной силы  $F_{\text{У}}$ , действующей со стороны отброшенной части машины на исследуемый механизм.

При движении звеньев механизма с ускорениями возникают дополнительные динамические нагрузки. Если они учитываются, например, в быстроходных механизмах, то силовой расчет называется *динамическим*; если они не учитываются, например, в тихоходных механизмах, то силовой расчет называется *статическим*.

В теории механизмов и машин используется одна из разновидностей динамического расчета – *кинетостатический метод*.

Этот метод основан на принципе Даламбера:

*Если к числу внешних активных сил и реакций связей, действующих на механическую систему, прибавить силы инерции, то эту систему можно рассматривать условно как находящуюся в равновесии и для ее решения использовать уравнения равновесия.*

Кинетостатический метод является формальным приемом, позволяющим решать задачи динамики с помощью уравнений равновесия за счет введения в рассмотрение сил инерции.

## 2. Определение сил инерции

Известно, что силы инерции звена, совершающего плоскопараллельное движение, можно привести к главному вектору  $\bar{F}_{\text{И}}$  и главному моменту  $M_{\text{И}}$  сил инерции, причем

$$\bar{F}_{\text{И}} = -m \cdot \bar{a}_S, \quad (1)$$

$$M_{\text{И}} = -I_S \cdot \varepsilon, \quad (2)$$

где  $m$  – масса звена;

$\bar{a}_S$  – ускорение центра масс звена;

$I_S$  – момент инерции звена относительно оси, проходящей через центр масс (центральный момент инерции);

$\varepsilon$  – угловое ускорение звена.

Знаки «минус» в векторных выражениях показывают противоположность направлений  $\bar{F}_И$  и  $\bar{a}_S$ , а также  $M_И$  и  $\varepsilon$  (рис. 1).

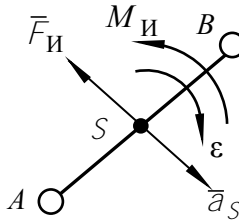


Рис. 1

Рассмотрим частные случаи:

а) звено совершает поступательное движение (рис. 2).

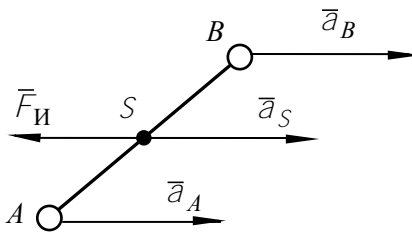


Рис. 2

В этом случае  $\bar{a}_A = \bar{a}_B = \bar{a}_S$ , тогда  $\bar{F}_И = -m \cdot \bar{a}_S$ .

Так как  $\varepsilon = 0$ , то  $M_И = 0$ .

б) звено совершает вращательное движение относительно оси O, проходящей через центр масс S (например, зубчатые колеса, уравновешенный кривошип) (рис. 3).

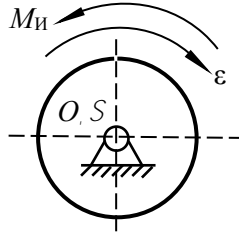


Рис. 3

Поскольку расстояние от центра масс до оси вращения равно нулю, то ускорение центра масс  $\bar{a}_S = 0$  и  $\bar{F}_{И} = 0$ . Если при этом звено вращается с постоянной скоростью,  $\varepsilon = 0$ , и  $M_{И} = 0$ . Если  $\varepsilon \neq 0$ , то  $M_{И} = -I_S \cdot \varepsilon$ .

в) звено совершает вращательное движение относительно оси, не проходящей через центр масс (например, коромысло, неуравновешенный кривошип) (рис. 4).

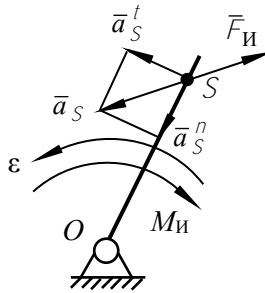


Рис. 4

Ускорение центра масс равно геометрической сумме нормально-го и тангенциального ускорений

$$\bar{a}_S = \bar{a}_S^n + \bar{a}_S^t, \text{ где } a_S^n = \omega^2 \cdot l_{OS}, \quad a_S^t = \varepsilon \cdot l_{OS}.$$

Тогда

$$a_S = \sqrt{(a_S^n)^2 + (a_S^t)^2} = \sqrt{(\omega^2 \cdot l_{OS})^2 + (\varepsilon \cdot l_{OS})^2} =$$

$$= l_{OS} \cdot \sqrt{\omega^4 + \varepsilon^2},$$

$$|F_{И}| = m \cdot l_{OS} \cdot \sqrt{\omega^4 + \varepsilon^2},$$

$$M_{И} = -l_S \cdot \varepsilon.$$

### 3. Условие статической определимости кинематических цепей

Силовой расчет может быть выполнен только для статически определимых кинематических цепей, т. е. таких кинематических цепей, для которых число уравнений равновесия равно числу неизвестных параметров, характеризующих реакции в кинематических парах.

Для одного звена в плоскости можно составить 3 уравнения равновесия:

$$\sum F_{iX} = 0;$$

$$\sum F_{iY} = 0;$$

$$\sum M(F_i) = 0.$$

Если кинематическая цепь состоит из  $n$  звеньев, то для неё можно составить  $3 \cdot n$  уравнений равновесия.

Реакция, как любой вектор силы, характеризуется 3 параметрами – величиной, направлением и точкой приложения. При этом реакция в нижней кинематической паре 5 класса содержит 2 неизвестных параметра:

- а) во вращательной паре неизвестны величина и направление реакции;
- б) в поступательной паре неизвестны величина и точка приложения реакции.

На рис. 5  $\bar{F}_{21}$  – это реакция на звено 2 со стороны звена 1, а  $\bar{F}_{12}$  – реакция на звено 1 со стороны звена 2.  $\bar{F}_{12} = -\bar{F}_{21}$ .



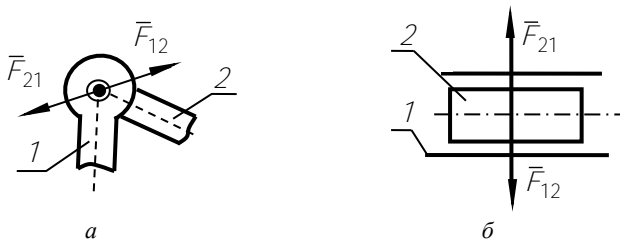


Рис. 5

Если рассматриваемая цепь содержит  $p_H$  низших кинематических пар, то число неизвестных параметров реакций равно  $2 \cdot p_H$ .

Данная цепь является статически определимой, если для неё выполняется условие

$$3 \cdot n = 2 \cdot p_H$$

Аналогичный по записи вид имеет условие образования групп Асура. Следовательно, группы Асура являются статически определенными кинематическими цепями.

Таким образом, силовой расчет проводится по группам Асура в порядке, обратном их присоединению в соответствии с формулой строения.

#### 4. Кинестатический силовой расчет рычажных механизмов методом планов

Рассмотрим силовой расчет кривошипно-ползунного механизма рабочей машины (рис. 6), для которого заданы:

- массы звеньев  $m_1, m_2, m_3$ , моменты инерции звеньев  $I_O$  и  $I_{S_2}$ ;
- размеры звеньев  $l_{OA}, l_{AB}, l_{AS_2}, l_{BS_3}$ ;
- кинематические характеристики  $\varphi_1, \omega_1, \varepsilon_1$ .

Механизм изображен в масштабе  $\mu_S$ . К ползуну 3 приложена сила полезного сопротивления  $F_{ПС}$ , а к кривошипу 1, в связи с

тем, что механизм отсоединён от машинного агрегата (двигателя), в состав которого он входит, прикладывается уравнивающий момент  $M_y$ , величина которого неизвестна. Он обеспечивает принятый закон движения ( $\omega_1, \varepsilon_1$ ). К моменту рассмотрения выполнен кинематический анализ механизма и построены планы скоростей и ускорений в масштабах  $\mu_v$  и  $\mu_a$  соответственно. Требуется определить реакции во всех кинематических парах  $F_{10}, F_{21}, F_{23}, F_{30}$  и уравнивающий момент  $M_y$ . Формула строения механизма имеет вид  $I(0;1) \rightarrow II(2;3)$ . Силовой расчет выполняется в порядке от группы Ассура к механизму 1-го класса.

### **Порядок решения**

Определяем силы тяжести звеньев, главные векторы и главные моменты сил инерции:

*звено 1:*  $G_1 = m_1 \cdot g$ .

$F_{И1} = 0$ , так как кривошип уравновешен и центр масс находится на оси вращения.

$$M_{И1} = I_O \cdot \varepsilon_1.$$

*звено 2:*  $G_2 = m_2 \cdot g$ .

$$F_{И2} = m_2 \cdot a_{S_2} = m_2 \cdot [\pi s_2] \mu_a.$$

$$M_{И2} = I_{S_2} \cdot \varepsilon_2 = I_{S_2} \cdot \frac{[n_2 b] \mu_a}{I_{AB}}.$$

*звено 3:*  $G_3 = m_3 \cdot g$ .

$$F_{И3} = m_3 \cdot a_B = m_3 \cdot [\pi b] \mu_a.$$

$$M_{И3} = 0.$$

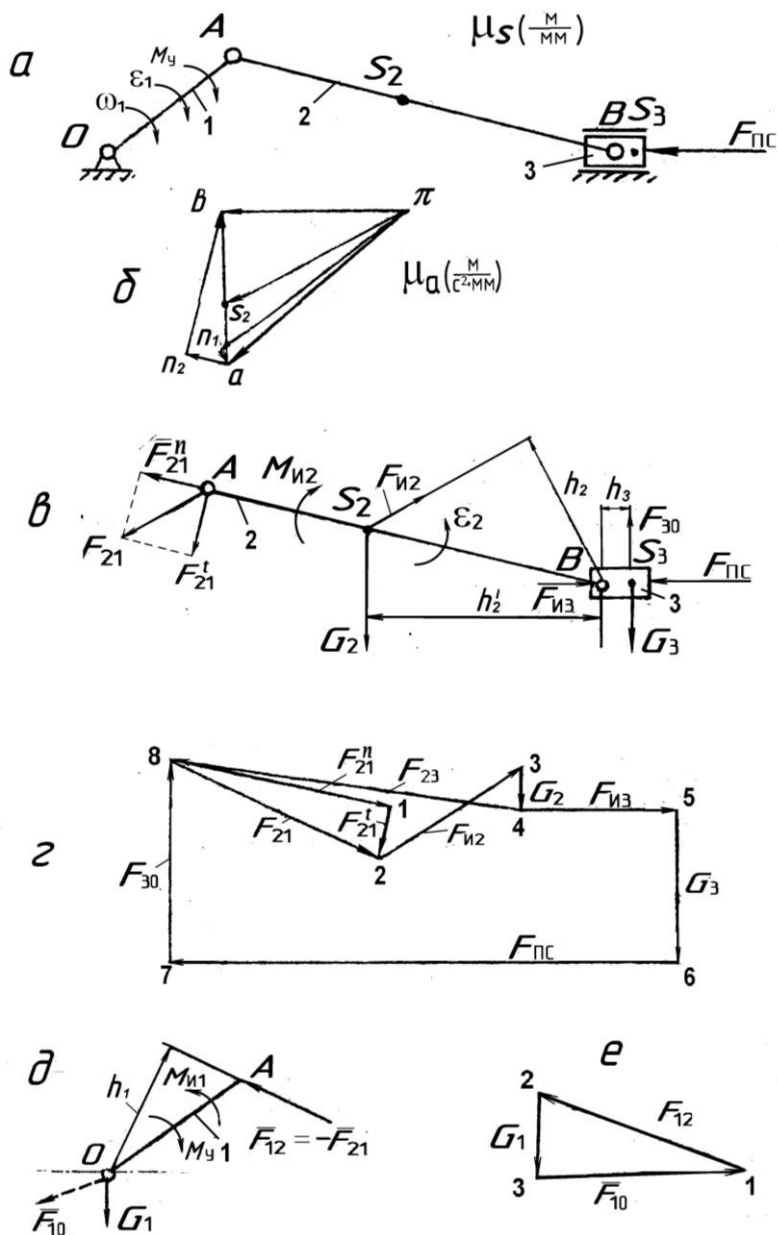


Рис. 6

Отсоединяем от механизма группу Ассур (2, 3). Прикладываем к звеньям активные силы ( $G_2, G_3, F_{\text{ПС}}$ ), силы инерции ( $F_{\text{И}2}, F_{\text{И}3}, M_{\text{И}2}$ ), а действие отброшенных звеньев 1 и 0 заменяем реакциями  $\bar{F}_{21}$  и  $\bar{F}_{30}$ . При этом неизвестную по величине и направлению реакцию  $\bar{F}_{21}$  представим как сумму  $\bar{F}_{21} = \bar{F}_{21}^n + \bar{F}_{21}^t$ , где  $\bar{F}_{21}^n$  направлена вдоль звена  $AB$ , а  $\bar{F}_{21}^t$  направлена перпендикулярно звену  $AB$ . Реакция  $\bar{F}_{30}$  известна по направлению, направлена перпендикулярно направляющим ползуна, но неизвестна по величине и точке приложения. Требуется определить плечо ее приложения.

Определим составляющую  $F_{21}^t$  из уравнения моментов сил, действующих на звено 2, относительно точки  $B$ .

$$F_{21}^t \cdot AB \cdot \mu_S + G_2 \cdot h_2 \cdot \mu_S - F_{\text{И}2} \cdot h_{\text{И}2} \cdot \mu_S - M_{\text{И}2} = 0,$$

$$F_{21}^t = \frac{-G_2 \cdot h_2 + F_{\text{И}2} \cdot h_{\text{И}2} + M_{\text{И}2} / \mu_S}{AB}.$$

Здесь плечи сил  $h_2, h_{\text{И}2}, AB$  берутся непосредственно из чертежа измерением в миллиметрах.

**Примечание.** Если окажется, что  $F_{21}^t < 0$ , то первоначально выбранное направление  $F_{21}^t$  следует изменить на противоположное.

Составляющую  $\bar{F}_{21}^n$ , полную реакцию  $\bar{F}_{21}$  и реакцию  $\bar{F}_{30}$  находим путем построения плана сил согласно уравнению равновесия группы, которое записываем в соответствии с принципом Даламбера:

$$\bar{F}_{21}^n + \bar{F}_{21}^t + \bar{F}_{\text{И}2} + \bar{G}_2 + \bar{F}_{\text{И}3} + \bar{G}_3 + \bar{F}_{\text{ПС}} + \bar{F}_{30} = 0.$$

Уравнение решается графически, построением плана сил.

**План сил** – это замкнутый векторный многоугольник, стороны которого параллельны и пропорциональны по величине векторам, входящим в уравнение равновесия.

Выбрав масштабный коэффициент  $\mu_F$ , определяем отрезки, изображающие на плане все известные силы:

$$[1-2] = \frac{F_{21}^t}{\mu_F} \text{ мм};$$

$$[2-3] = \frac{F_{И2}}{\mu_F} \text{ мм};$$

$$[3-4] = \frac{G_2}{\mu_F} \text{ мм};$$

$$[4-5] = \frac{F_{И3}}{\mu_F} \text{ мм};$$

$$[5-6] = \frac{G_3}{\mu_F} \text{ мм};$$

$$[6-7] = \frac{F_{ПС}}{\mu_F} \text{ мм}.$$

В соответствии с векторным уравнением последовательно откладываем отрезки  $[1-2]$ ,  $[2-3]$  и т.д. в направлении соответствующих сил. Затем из точки 1 проводим направление силы  $\bar{F}_{21}^n$ , а из точки 7 – направление силы  $\bar{F}_{30}$ . В пересечении этих направлений получаем точку 8. Тем самым многоугольник сил оказывается замкнутым. В результате находим

$$F_{21}^n = [8-1] \mu_F,$$

$$F_{21} = [8-2] \mu_F,$$

$$F_{30} = [7-8] \mu_F.$$

Плечо действия реакции  $\bar{F}_{30}$  получим из равновесия моментов сил, действующих на звено 3, относительно точки В:

$$F_{30} \cdot h_3 - G_3 \cdot BS_3 = 0,$$

$$h_3 = \frac{G_3 \cdot BS_3}{F_{30}}.$$

Если все силы проходят через точку  $B$ , то  $h_3 = 0$ .

Внутреннюю реакцию  $\bar{F}_{23}$  во вращательной кинематической паре  $B$  найдем из условия равновесия сил, действующих на звено 2:

$$\bar{F}_{21}^n + \bar{F}_{21}^t + \bar{F}_{и2} + \bar{G}_2 + \bar{F}_{23} = 0.$$

Согласно этому уравнению на построенном плане сил достаточно соединить точки 4 и 8. Тогда

$$F_{23} = [4-8] \mu_F.$$

Производим силовой расчет механизма 1 класса. Начальное звено 1 является статически определимым, так как при трёх уравнениях равновесия есть три неизвестных параметра – величина и направление реакции  $\bar{F}_{10}$  и величина уравновешивающего момента  $M_y$ . Вычерчиваем начальное звено в масштабе  $\mu_S$ . Прикладываем внешнюю силу  $G_1$ , известную уже реакцию  $\bar{F}_{12} = -\bar{F}_{21}$ , главный момент сил инерции  $M_{и1}$ , неизвестный уравновешивающий момент  $M_y$ . Действие отброшенной стойки заменяем реакцией  $\bar{F}_{10}$ , которую находим путем построения плана сил согласно уравнению равновесия:

$$\bar{F}_{12} + \bar{G}_1 + \bar{F}_{10} = 0.$$

Уравнение решается графически, построением плана сил.

Выбрав масштабный коэффициент  $\mu_F$ , определяем отрезки, изображающие на плане известные силы:

$$[1-2] = \frac{F_{12}}{\mu_F} \text{ мм}; \quad [2-3] = \frac{G_1}{\mu_F} \text{ мм}.$$

Согласно уравнению равновесия откладываем отрезки  $[1-2]$  и  $[2-3]$  в направлении сил  $\bar{F}_{12}$  и  $\bar{G}_1$ , а затем, замыкая треугольник сил, соединяем точку 3 с точкой 1 отрезком  $[3-1]$ . Тогда

$$F_{10} = [3-1] \mu_F.$$

Уравновешивающий (движущий) момент  $M_y$  находим из уравнения моментов

$$\sum M_0 = F_{12} h_1 \mu_f + M_{И1} - M_y = 0,$$

откуда

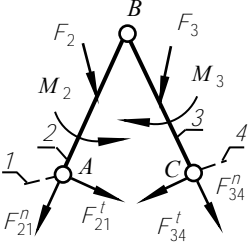
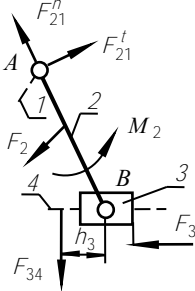
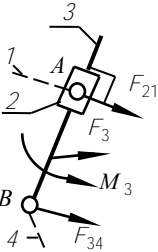
$$M_y = F_{12} h_1 \mu_f + M_{И1}.$$

Уравновешивающий момент – это реальная нагрузка, действующая со стороны отброшенной части машинного агрегата. Если рассматривается рабочая машина, то уравновешивающий момент является движущим моментом, если рассматривается машина – двигатель, то  $M_y$  – момент сил сопротивления.

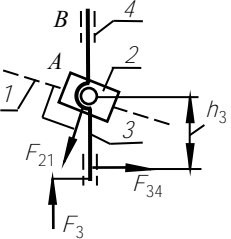
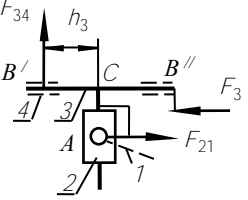
В данном разделе рассмотрен силовой расчет механизма, в состав которого входит группа Ассура 2-го вида. Методика силового расчета других видов несколько отличается от приведенного.

Последовательность силового расчета всех структурных групп 2-го класса представлена в табл. 1.

Табл. 1

Расчетная схема группы	Составить уравнения	Определить
<p>1 вид</p> 	$\sum M_B = 0 \text{ для звена 2}$ $\sum M_B = 0 \text{ для звена 3}$ $\sum \bar{F}_i = 0 \text{ для группы}$ $\sum \bar{F}_i = 0 \text{ для звена 2}$	$F_{21}^l$ $F_{34}^l$ $F_{21}^n, F_{34}^n, F_{21}^l,$ $F_{34}^l$ $F_{23}$
<p>2 вид</p> 	$\sum M_B = 0 \text{ для звена 2}$ $\sum \bar{F}_i = 0 \text{ для группы}$ $\sum \bar{F}_i = 0 \text{ для звена 2}$ $\sum M_B = 0 \text{ для звена 3}$	$F_{21}^l$ $F_{21}^n, F_{21}^l, F_{34}$ $F_{23}$ $h_3$
<p>3 вид</p> 	$\sum M_B = 0 \text{ для группы}$ $\sum \bar{F}_i = 0 \text{ для звена 2}$ $\sum \bar{F}_i = 0 \text{ для группы}$	$F_{21}$ $\bar{F}_{23} = -\bar{F}_{21}$ $F_{34}$



Расчетная схема группы	Составить уравнения	Определить
<p>4 вид</p> 	$\sum \bar{F}_i = 0 \text{ для группы}$ $\sum \bar{F}_i = 0 \text{ для звена 2}$ $\sum M_A = 0 \text{ для звена 3}$	$F_{21}, F_{34}$ $\bar{F}_{23} = -\bar{F}_{21}$ $h_3$
<p>5 вид</p> 	$\sum \bar{F}_i = 0 \text{ для группы}$ $\sum \bar{F}_i = 0 \text{ для звена 2}$ $\sum M_C = 0 \text{ для звена 3}$	$F_{21}, F_{34}$ $\bar{F}_{23} = -\bar{F}_{21}$ $h_3$

## 5. Примеры решения задач

**Пример 1.** В заданном положении механизма (рис. 7, а) определить реакции во всех кинематических парах и движущий (уравновешивающий) момент  $M_1$ . К ползуну 3 приложена сила полезного сопротивления  $F_3 = 3000 \text{ Н}$ . Длины звеньев  $l_{OA} = 0,08 \text{ м}$ ,  $l_{AB} = 0,3 \text{ м}$ .

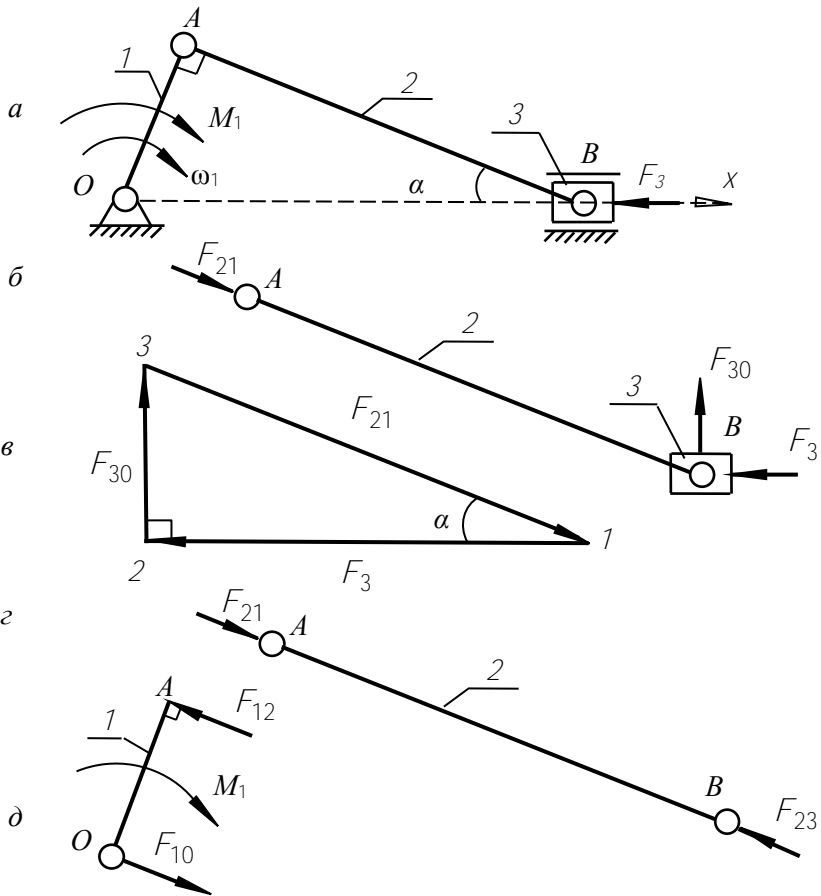


Рис. 7

Отделяем от механизма статически определимую структурную группу (2,3) и показываем действующие силы (рис. 7, б). Реакция во вращательной паре  $A$   $\bar{F}_{21}$  направлена вдоль звена  $AB$ , так как все остальные силы проходят через точку  $B$ . Реакция в поступательной паре  $F_{30}$  направлена перпендикулярно линии движения ползуна 3. Уравнение равновесия группы (2,3) имеет вид

$$\bar{F}_{21} + \bar{F}_3 + \bar{F}_{30} = 0. \quad (3)$$

Согласно уравнению (3) изображаем план сил (рис. 7, в). Из построения вытекает подобие треугольников  $ABO$  и  $3-1-2$  и равенство углов  $\angle ABO = \angle 3-1-2 = \alpha$ . Это позволяет найти неизвестные реакции из геометрических соображений, не используя конкретный масштабный коэффициент сил.

Из  $\Delta ABO$  имеем

$$\operatorname{tg} \alpha = \frac{l_{OA}}{l_{AB}} = \frac{0,08}{0,3} = 0,2667 \quad \text{и} \quad \alpha = 14,93^\circ.$$

Из  $\Delta 3-1-2$  следует, что

$$[3-1] = \frac{[1-2]}{\cos \alpha} \quad \text{и} \quad [2-3] = [1-2] \operatorname{tg} \alpha$$

и соответственно

$$F_{21} = \frac{F_3}{\cos \alpha} = \frac{3000}{0,9662} = 3105 \text{ Н},$$

$$F_{30} = F_3 \operatorname{tg} \alpha = 3000 \cdot 0,2667 = 800 \text{ Н}.$$

Схема нагружения звена 2 показана на рис. 7, з, из которого следует, что реакция во вращательной паре  $B$   $\bar{F}_{23} = -\bar{F}_{21}$ .

Далее рассматривается начальное звено 1 (рис. 7, *д*), при этом  $\bar{F}_{12} = -\bar{F}_{21}$ . Так как на звено 1 действуют только две силы  $\bar{F}_{12}$  и  $\bar{F}_{10}$  (реакция во вращательной паре  $O$ ), то они образуют пару сил. Следовательно,  $F_{10} = F_{12} = 3105 \text{ Н}$ .

Движущий момент  $M_1$  определяем из уравнения равновесия звена 1:

$$\sum M_0 = F_{12} \cdot l_{OA} - M_1 = 0,$$

откуда

$$M_1 = F_{12} \cdot l_{OA} = 3105 \cdot 0,08 = 248 \text{ Н} \cdot \text{м}.$$

**Пример 2.** В заданном положении механизма (рис. 8, *а*) определить реакции во всех кинематических парах, движущий (уравновешивающий) момент  $M_1$  и мощность, затрачиваемую на трение в поступательной паре. К ползуну 3 приложена сила полезного сопротивления  $F_3 = 3000 \text{ Н}$ , коэффициент трения в поступательной паре  $f = 0,15$ , угловая скорость  $\omega_1 = 30 \text{ рад/с}$ ,  $l_{OA} = 0,07 \text{ м}$ ,  $l_{AB} = 0,3 \text{ м}$ .

Отделяем от механизма статически определимую структурную группу (2,3) и показываем действующие силы (рис. 8, *б*). Реакция во вращательной паре  $A$   $F_{21}$  направлена вдоль звена  $AB$ , так как все остальные силы проходят через точку  $B$ . Нормальная составляющая реакции в поступательной паре  $F_{30}^n$  направлена перпендикулярно линии движения ползуна 3, а сила трения  $F_T$  направлена противоположно направлению движения ползуна.

Уравнение равновесия группы (2,3) имеет вид

$$\bar{F}_{21} + \bar{F}_3 + \bar{F}_T + \bar{F}_{30}^n = 0. \quad (4)$$

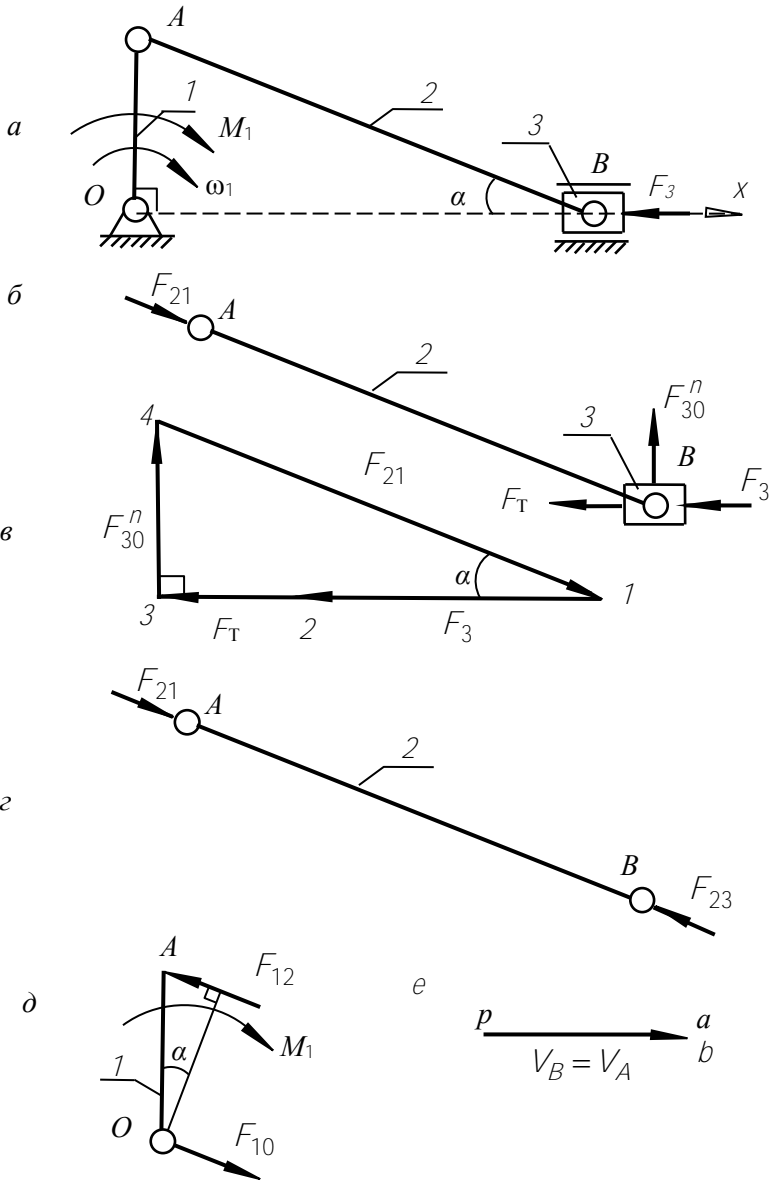


Рис. 8

Согласно уравнению (4) изображаем план сил (рис. 8, в). Из построения вытекает подобие треугольников  $ABO$  и  $4-1-3$  и равенство углов  $\angle ABO = \angle 4-1-3 = \alpha$ . Это позволяет найти неизвестные силы из геометрических соображений, не используя конкретный масштабный коэффициент сил.

Из  $\Delta ABO$  имеем

$$\sin \alpha = \frac{l_{OA}}{l_{AB}} = \frac{0,07}{0,3} = 0,2333 \text{ и } \alpha = 13,49^\circ.$$

Из  $\Delta 4-1-3$  следует, что

$$[1-3] = [4-1] \cos \alpha \text{ и } [3-4] = [4-1] \sin \alpha$$

и соответственно

$$(F_3 + F_T) = F_{21} \cos \alpha \text{ и } F_{30}^n = F_{21} \sin \alpha. \quad (5)$$

Так как  $F_T = f \cdot F_{30}^n$ , то из выражения (5) следует, что

$$F_3 + f \cdot F_{21} \cdot \sin \alpha = F_{21} \cos \alpha,$$

откуда

$$F_{21} = \frac{F_3}{\cos \alpha - f \cdot \sin \alpha} = \frac{3000}{0,9724 - 0,15 \cdot 0,2333} = 3200 \text{ Н}.$$

Тогда

$$F_{30}^n = 3200 \cdot 0,2333 = 747 \text{ Н},$$

$$F_T = 0,15 \cdot 747 = 112 \text{ Н}.$$

Схема нагружения звена 2 показана на рис. 8, г, из которого следует, что реакция во вращательной паре  $B$   $\bar{F}_{23} = -\bar{F}_{21}$ .

Далее рассматривается начальное звено 1 (рис. 8, *д*), при этом  $\bar{F}_{12} = -\bar{F}_{21}$ . Так как на звено 1 действуют только две силы  $\bar{F}_{12}$  и  $\bar{F}_{10}$  (реакция во вращательной паре  $O$ ), то они образуют пару сил. Следовательно,  $F_{10} = F_{12} = 3200 \text{ Н}$ .

Движущий момент  $M_1$  определяем из уравнения равновесия звена 1:

$$\sum M_0 = F_{12} \cdot l_{OA} \cdot \cos \alpha - M_1 = 0,$$

откуда

$$M_1 = F_{12} \cdot l_{OA} \cdot \cos \alpha = 3200 \cdot 0,07 \cdot 0,9724 = 218 \text{ Н} \cdot \text{м}.$$

Мощность, затрачиваемая на трение в поступательной паре, равна

$$P_T = F_T \cdot V_B. \quad (6)$$

Для определения скорости  $V_B$  точки  $B$  строим план скоростей (рис. 8, *е*) согласно уравнениям

$$\begin{aligned} \bar{V}_B &= \bar{V}_A + \bar{V}_{BA}, \\ \bar{V}_B &= \bar{V}_{B_0} + \bar{V}_{BB_0}, \end{aligned}$$

где  $\bar{V}_A \perp OA$ ,  $\bar{V}_{BA} \perp AB$ ,  $\bar{V}_{B_0} = 0$ ,  $\bar{V}_{BB_0} \parallel X$ .

В результате получаем, что  $pb = pa$  и

$$V_B = V_A = \omega_1 \cdot l_{OA} = 30 \cdot 0,07 = 2,1 \text{ м/с}.$$

Тогда по формуле (6)

$$P_T = 112 \cdot 2,1 = 235 \text{ Вт}.$$

**Пример 3.** В заданном положении механизма (рис. 9, *а*) определить реакции во всех кинематических парах и движущий (уравновешивающий)

вающий) момент  $M_1$ . К кулисе 3 приложена сила полезного сопротивления  $F_3 = 800 \text{ Н}$ . Длины звеньев  $l_{OA} = 0,2 \text{ м}$ ,  $l_{BC} = 0,6 \text{ м}$ , угол  $\alpha = 30^\circ$ .

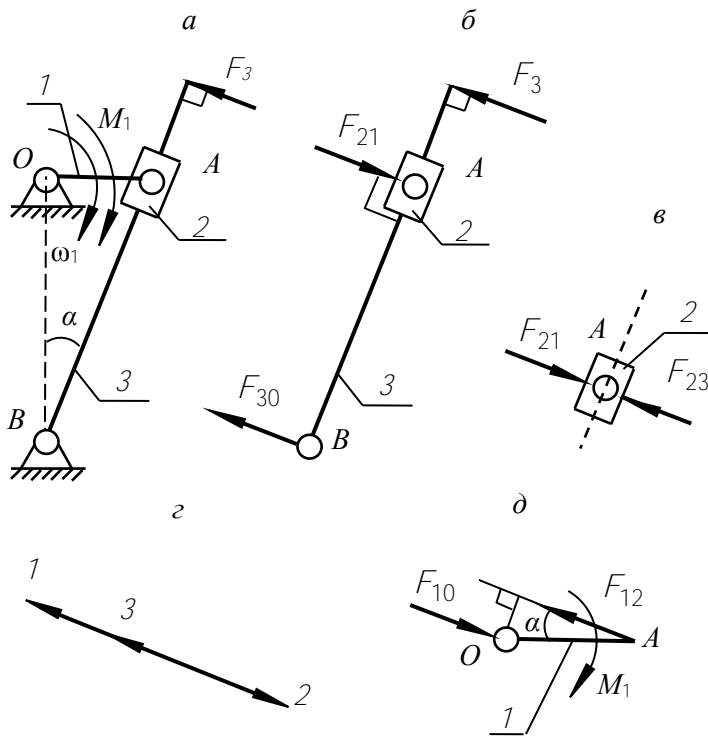


Рис. 9

Изображаем схемы силового нагружения статически определимой структурной группы (2,3) (рис. 9, б) и звена 2 (рис. 9, в). Реакция в поступательной паре  $\bar{F}_{23} \perp BC$ . К звену 2 приложены только две силы  $F_{21}$  и  $F_{23}$ , поэтому реакция во вращательной паре  $A$   $\bar{F}_{21} = -\bar{F}_{23}$ .

Из уравнения моментов  $\sum M_B = 0$  находим реакцию  $F_{21}$ :



$$\sum M_B = F_3 \cdot l_{BC} - F_{21} \cdot l_{BA} = 0. \quad (7)$$

Из  $\triangle OAB$  следует, что

$$l_{BA} = \frac{l_{OA}}{\sin \alpha} = \frac{0,2}{0,5} = 0,4 \text{ м}.$$

Тогда из уравнения (7)

$$F_{21} = \frac{F_3 \cdot l_{BC}}{l_{BA}} = \frac{800 \cdot 0,6}{0,4} = 1200 \text{ Н}.$$

Реакцию во вращательной паре  $B$   $\bar{F}_{30}$  получим путём построения плана сил согласно уравнения равновесия группы:

$$\bar{F}_{21} + \bar{F}_3 + \bar{F}_{30} = 0.$$

В рассматриваемом случае все силы располагаются вдоль одной прямой линии (рис. 9,  $\varepsilon$ ). Отрезок  $[1-2]$  соответствует силе  $\bar{F}_{21}$ , отрезок  $[2-3]$  – силе  $\bar{F}_3$ , а замыкающий отрезок  $[3-1]$  – искомой реакции  $\bar{F}_{30}$ . Таким образом,  $[3-1] = [1-2] - [2-3]$  и соответственно

$$F_{30} = F_{21} - F_3 = 1200 - 800 = 400 \text{ Н}.$$

Схема нагружения звена 1 показана на рис. 7,  $\partial$ , причём  $\bar{F}_{12} = -\bar{F}_{21}$ . Так как к звену 1 приложены только две силы  $\bar{F}_{12}$  и

$\bar{F}_{10}$ , то они образуют пару сил. Следовательно, реакция во вращательной паре  $O$   $F_{10} = F_{12} = 1200 \text{ Н}$ .

Движущий момент  $M_1$  находим из уравнения:

$$\sum M_0 = F_{12} \cdot l_{OA} \cdot \sin \alpha - M_1 = 0,$$

откуда

$$M_1 = F_{12} \cdot l_{OA} \cdot \sin \alpha = 1200 \cdot 0,2 \cdot 0,5 = 120 \text{ Н} \cdot \text{м}.$$

**Пример 4.** В заданном положении механизма (рис. 10, а) определить силу инерции  $F_{И3}$  ползуна 3 и момент сил инерции  $M_{И2}$  шатуна 2. Угловая скорость кривошипа 1 постоянна и равна  $\omega_1 = 40 \text{ рад/с}$ . Масса ползуна  $m_3 = 2 \text{ кг}$ , центральный момент инерции шатуна  $I_{S_2} = 0,05 \text{ кг} \cdot \text{м}^2$ ,  $l_{OA} = 0,1 \text{ м}$ ,  $l_{AB} = 0,3 \text{ м}$ .

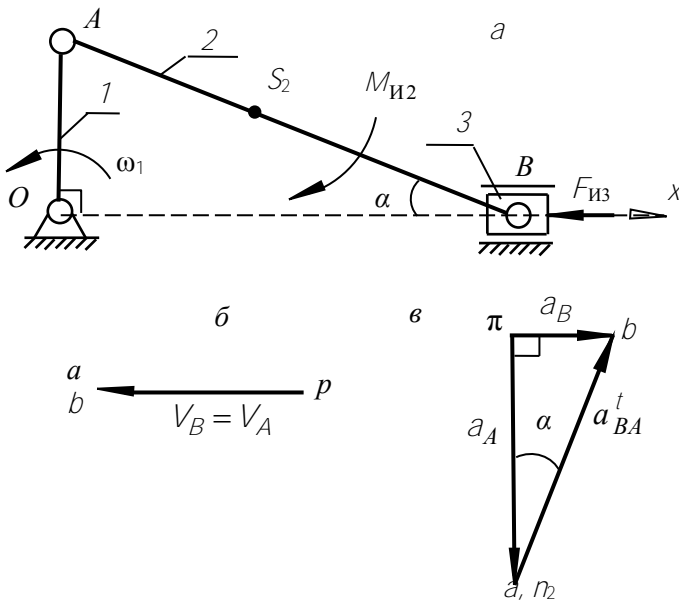


Рис. 10

Для определения искомых параметров необходимо определить ускорение точки  $B$   $a_B$  и угловое ускорение звена 2  $\varepsilon_2$ . Для этого строим план скоростей и план ускорений. Для построения плана скоростей используем уравнения:

$$\begin{aligned}\bar{V}_B &= \bar{V}_A + \bar{V}_{BA}, \\ \bar{V}_B &= \bar{V}_{B_0} + \bar{V}_{BB_0},\end{aligned}$$

где  $\bar{V}_A \perp OA$ ,  $\bar{V}_{BA} \perp AB$ ,  $\bar{V}_{B_0} = 0$ ,  $\bar{V}_{BB_0} // X$ .

Из построения (рис. 10, б) следует, что  $ab = 0$  и  $V_{BA} = 0$ .

Для построения плана ускорений используем уравнения:

$$\begin{aligned}\bar{a}_B &= \bar{a}_A + \bar{a}_{BA}^n + \bar{a}_{BA}^t, \\ \bar{a}_B &= \bar{a}_{B_0} + \bar{a}_{BB_0},\end{aligned}$$

где  $a_{B_0} = 0$ ,  $\bar{a}_{BB_0} // X$ ,

$$a_A = a_A^n = \omega_1^2 \cdot l_{OA} = 40^2 \cdot 0,1 = 160 \text{ м/с}^2,$$

$$a_{BA}^n = \frac{V_{BA}^2}{l_{AB}} = 0.$$

Вектор  $\bar{a}_A$  направлен вдоль  $AO$ , вектор  $\bar{a}_{BA}^t \perp AB$ .

Из построения (рис. 10, в) вытекает подобие треугольников  $ABO$  и  $tab$  и равенство углов  $\angle ABO = \angle tab = \alpha$ . Это позволяет найти  $a_B$  и  $a_{BA}^t$  из геометрических соображений, не используя конкретный масштабный коэффициент ускорений.

Из  $\Delta ABO$  имеем

$$\sin \alpha = \frac{l_{OA}}{l_{AB}} = \frac{0,1}{0,3} = 0,3333 \text{ и } \alpha = 19,47^\circ.$$

Из  $\Delta \pi ab$  следует, что

$$[\pi b] = [\pi a] \operatorname{tg} \alpha \text{ и } [n_2 b] = \frac{[\pi a]}{\cos \alpha}$$

и соответственно

$$a_B = a_A \operatorname{tg} \alpha = 160 \cdot 0,3536 = 56,6 \text{ м/с}^2,$$

$$a_{BA}^t = \frac{a_A}{\cos \alpha} = \frac{160}{0,9428} = 170 \text{ м/с}^2,$$

$$\varepsilon_2 = \frac{a_{BA}^t}{l_{AB}} = \frac{170}{0,3} = 567 \text{ рад/с}^2.$$

Таким образом,

$$F_{И3} = m_3 \cdot a_B = 2 \cdot 56,6 = 113 \text{ Н},$$

$$M_{И2} = I_{S_2} \cdot \varepsilon_2 = 0,05 \cdot 567 = 28,3 \text{ Н} \cdot \text{м}.$$

Направление силы  $\bar{F}_{И3}$  противоположно ускорению  $\bar{a}_B$  (на плане отрезок  $\pi b$ ), а направление момента  $M_{И2}$  противоположно угловому ускорению  $\varepsilon_2$ .

**Пример 5.** В заданном положении механизма (рис. 11, а) определить силу инерции  $F_{И3}$  ползуна 3 и момент сил инерции  $M_{И2}$  шатуна 2. Угловая скорость кривошипа 1 постоянна и равна

$\omega_1 = 20 \text{ рад/с}$ . Масса ползуна  $m_3 = 4 \text{ кг}$ , центральный момент инерции шатуна  $I_{S_2} = 0,2 \text{ кг} \cdot \text{м}^2$ ,  $I_{OA} = 0,1 \text{ м}$ ,  $I_{AB} = 0,4 \text{ м}$ .

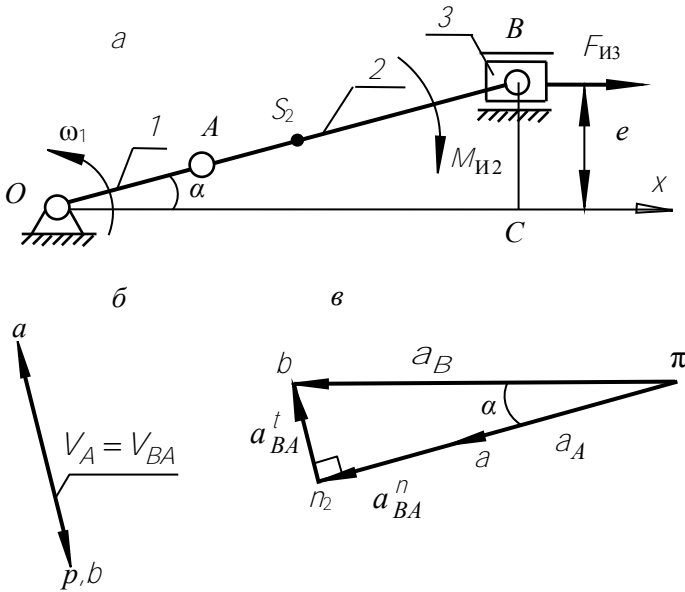


Рис. 11

Для определения искомых параметров необходимо определить ускорение  $a_B$  точки  $B$  и угловое ускорение  $\varepsilon_2$  звена 2. Для этого строим план скоростей и план ускорений. Для построения плана скоростей используем уравнения:

$$\begin{aligned} \vec{V}_B &= \vec{V}_A + \vec{V}_{BA}, \\ \vec{V}_B &= \vec{V}_{B_0} + \vec{V}_{BB_0}, \end{aligned}$$

где  $\vec{V}_A \perp OA$ ,  $\vec{V}_{BA} \perp AB$ ,  $\vec{V}_{B_0} = 0$ ,  $\vec{V}_{BB_0} \parallel X$ .

Из построения (рис. 11, б) следует, что  $ab = pa$  и

$$V_{BA} = V_A = \omega_1 \cdot l_{OA} = 20 \cdot 0,1 = 2 \text{ м/с}.$$

Для построения плана ускорений используем уравнения:

$$\bar{a}_B = \bar{a}_A + \bar{a}_{BA}^n + \bar{a}_{BA}^t,$$

$$\bar{a}_B = \bar{a}_{B_0} + \bar{a}_{BB_0},$$

где  $a_{B_0} = 0$ ,  $\bar{a}_{BB_0} // X$ ,

$$a_A = a_A^n = \omega_1^2 \cdot l_{OA} = 20^2 \cdot 0,1 = 40 \text{ м/с}^2,$$

$$a_{BA}^n = \frac{V_{BA}^2}{l_{AB}} = \frac{2^2}{0,4} = 10 \text{ м/с}^2.$$

Вектор  $\bar{a}_A$  направлен вдоль  $AO$ , вектор  $\bar{a}_{BA}^n$  – вдоль  $BA$ , а вектор  $\bar{a}_{BA}^t \perp AB$ .

Из построения (рис. 11, в) вытекает подобие треугольников  $BOC$  и  $b\pi n_2$  и равенство углов  $\angle BOC = \angle b\pi n_2 = \alpha$ . Это позволяет найти  $a_B$  и  $a_{BA}^t$  из геометрических соображений, не используя конкретный масштабный коэффициент ускорений.

Из  $\triangle BOC$  имеем

$$\sin \alpha = \frac{e}{l_{OA} + l_{AB}} = \frac{0,07}{0,1 + 0,4} = 0,14 \text{ и } \alpha = 8,05^\circ.$$

Из  $\triangle b\pi n_2$  следует, что

$$[\pi b] = \frac{[\pi a] + [an_2]}{\cos \alpha} \text{ и } [n_2 b] = ([\pi a] + [an_2]) \operatorname{tg} \alpha$$

и соответственно

$$a_B = \frac{a_A + a_{BA}^n}{\cos \alpha} = \frac{40 + 10}{0,9902} = 50,5 \text{ м/с}^2,$$

$$a_{BA}^t = (a_A + a_{BA}^n) \operatorname{tg} \alpha = (40 + 10) \cdot 0,1414 = 7,07 \text{ м/с}^2,$$

$$\varepsilon_2 = \frac{a_{BA}^t}{l_{AB}} = \frac{7,07}{0,4} = 17,7 \text{ рад/с}^2.$$

Таким образом,

$$F_{ИЗ} = m_3 \cdot a_B = 4 \cdot 50,5 = 202 \text{ Н},$$

$$M_{И2} = I_{S_2} \cdot \varepsilon_2 = 0,2 \cdot 17,7 = 3,54 \text{ Н} \cdot \text{м}.$$

Направление силы  $\bar{F}_{ИЗ}$  противоположно ускорению  $\bar{a}_B$ , а направление момента  $M_{И2}$  противоположно угловому ускорению  $\varepsilon_2$ .

## Литература

1. Артоболевский, И. И. Сборник задач по теории механизмов и машин / И.И. Артоболевский, Б. В. Эдельштейн. – 2-е изд. – М.: Наука, 1975. – 256 с.
2. Филонов, И. П. Теория механизмов, машин и манипуляторов / И.П. Филонов, П.П. Анципорович., В. К Акулич. – Минск: Дизайн ПРО, 1998. – 656 с.

Учебное издание

**АНЦИПОРОВИЧ** Петр Петрович  
**АКУЛИЧ** Валерий Константинович  
**ДУБОВСКАЯ** Елена Михайловна

## **ДИНАМИЧЕСКИЙ АНАЛИЗ МЕХАНИЗМОВ**

Пособие для студентов  
машиностроительных специальностей

Технический редактор *О. В. Песенько*

Подписано в печать 30.08.2013. Формат 60×84<sup>1</sup>/<sub>16</sub>. Бумага офсетная. Ризография.

Усл. печ. л. 1,80. Уч.-изд. л. 1,41. Тираж 300. Заказ 835.

Издатель и полиграфическое исполнение: Белорусский национальный технический университет. ЛИ № 02330/0494349 от 16.03.2009. Пр. Независимости, 65. 220013, г. Минск.