

ОПИСАНИЕ ПОЛЕЗНОЙ МОДЕЛИ К ПАТЕНТУ

(12)

РЕСПУБЛИКА БЕЛАРУСЬ



НАЦИОНАЛЬНЫЙ ЦЕНТР
ИНТЕЛЛЕКТУАЛЬНОЙ
СОБСТВЕННОСТИ

(19) **ВУ** (11) **4820**

(13) **U**

(46) **2008.10.30**

(51) МПК (2006)

G 08G 1/095

(54)

СВЕТОФОР

(21) Номер заявки: u 20080380

(22) 2008.05.13

(71) Заявитель: Белорусский национальный технический университет (ВУ)

(72) Автор: Кустенко Александр Александрович (ВУ)

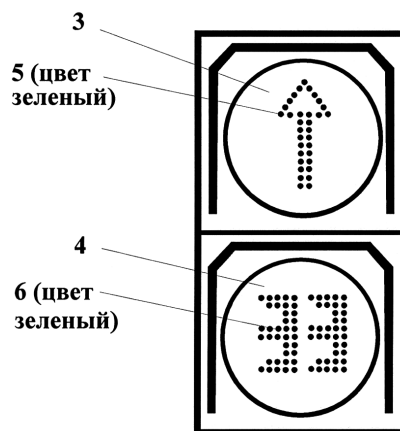
(73) Патентообладатель: Белорусский национальный технический университет (ВУ)

(57)

Светофор, содержащий корпус, выполненный с двумя секциями, каждая из которых включает неподвижно закрепленное на ней защитное стекло-линзу и внутренние источники света в виде установленных на печатных платах и снабженных электронной схемой управления матриц светодиодов, при этом в верхней секции размещена матрица светодиодов красного и зеленого цвета, а в нижней - матрица светодиодов зеленого цвета, электронную схему управления, включающую входную цепь, элементы автоматической настройки яркости свечения светодиодов в зависимости от времени суток, процессор, два управляемых источника стабильного тока и два светодиодных блока, **отличающийся** тем, что в верхней секции красные светодиоды размещены в виде направленной вниз стрелки, а зеленые светодиоды - в виде направленной вверх стрелки, кроме того, нижняя секция дополнительно содержит светодиоды красного цвета, которые со светодиодами зеленого цвета образуют сегментный индикатор скорости обратного отсчета.

(56)

1. Патент RU 2266570 C1, МПК G 08G 1/095, 2005.



Фиг. 2

Полезная модель относится к локальным предупредительно-оповестительным информационным системам для транспортных средств, а именно к информационному обеспечению транспортного потока о снижении или увеличении скорости для попадания в координированное движение.

Наиболее близким к изобретению по технической сущности и достигаемому результату является светофор пешеходный [1], содержащий корпус с неподвижно закрепленным на нем защитным стеклом-линзой и внутренними источниками света в виде установленных на печатных платах и снабженных электронной схемой управления матриц светодиодов, одна из которых выполнена со светодиодами отличного от красного свечения, образующими сегментный индикатор обратного счета времени, отличающийся тем, что корпус выполнен с двумя секциями, в верхней из которых размещены матрица светодиодов красного сигнала, собранная из светодиодов красного цвета свечения, образующих фигурку "стоящего человека", и упомянутая матрица индикатора обратного счета времени, а в нижней секции - матрица светодиодов зеленого сигнала, выполненная с возможностью образования, по крайней мере, двух накладывающихся друг на друга фигурок "идущего человека" с фиксированными фазами движения.

При всех достоинствах прототипа, предлагаемого к использованию в качестве пешеходного светофора, он недостаточно информативен при использовании заложенных в нем принципиальных решений для предлагаемого варианта светофора.

Задачей предлагаемого технического решения является расширение функциональных возможностей с целью обеспечить информацией транспортный поток о необходимости увеличить или уменьшить скорость для вливания в координированное движение на компенсационных участках (участках, где дорожная обстановка дает возможность увеличить скорость без негативных последствий для участников движения).

Задача решается за счет того, что в светофор, содержащий корпус, выполненный с двумя секциями, каждая из которых включает неподвижно закрепленное на ней защитное стекло-линзу и внутренние источники света в виде установленных на печатных платах и снабженных электронной схемой управления матриц светодиодов, при этом в верхней секции размещена матрица светодиодов красного и зеленого цвета, а в нижней - матрица светодиодов зеленого цвета, электронную схему управления, включающую входную цепь, элементы автоматической настройки яркости свечения светодиодов в зависимости от времени суток, процессор, два управляемых источника стабильного тока и два светодиодных блока, в верхней секции красные светодиоды размещены в виде направленной вниз стрелки, а зеленые светодиоды - в виде направленной вверх стрелки, кроме того нижняя секция дополнительно содержит светодиоды красного цвета, которые со светодиодами зеленого цвета образуют сегментный индикатор скорости обратного отсчета.

Сущность полезной модели поясняется чертежами, на которых представлены вид светофора сбоку (фиг. 1), информационная часть (фиг. 2 и 3) и структурная схема светофора (фиг. 4).

Светофор (фиг. 1) содержит типовой двухсекционный корпус 1 с закрепленными на нем защитными стеклами-линзами 2 и внутренний источник света в виде матриц 3 и 4 светодиодов заданного цвета (заданных цветов) на печатной плате с электронной схемой управления. Матрица 3 светодиодов (верхняя секция светофора) в предлагаемом варианте устройства собрана из светодиодов красного цвета свечения, в виде направленной вниз стрелки 5 (фиг. 3), и светодиодов зеленого цвета свечения, в виде направленной вверх стрелки 5 (фиг. 2). Матрица 4 светодиодов (нижняя секция светофора) в предлагаемом варианте устройства собрана из светодиодов красного цвета свечения, образующих сегментный индикатор скорости, и светодиодов зеленого цвета свечения, образующих сегментный индикатор 6 скорости (фиг. 2 и 3). Электронная схема управления предлагаемого пешеходного светофора включает в себя:

ВУ 4820 U 2008.10.30

а) элементы автоматической настройки пешеходного светофора по сигналам, идущим от дорожного светофорного контроллера;

б) элементы автоматической настройки (в зависимости от времени суток) яркости свечения.

Светофор в предлагаемом варианте устройства работает следующим образом.

Во время движения транспортного потока отдельные транспортные средства могут опережать или отставать от рекомендуемой скорости, обеспечивающей безостановочное движение (координированное движение). В момент времени отставания от координированного движения на светофор поступает сигнал, идущий от дорожного контроллера, и в верхней секции светофора светится направленная вверх зеленая стрелка; в нижней секции последовательно высвечивается светодиодами зеленого цвета скорость, которую должен развивать автомобиль (в километрах/час), необходимая для попадания транспортного средства в координированное движение (фиг. 2).

В момент времени опережения координированного движения на светофор поступает сигнал, идущий от дорожного контроллера, и в верхней секции светофора светится направленная вниз красная стрелка; в нижней секции последовательно высвечивается светодиодами красного цвета скорость, которую должен развивать автомобиль (в километрах/час), необходимая для попадания транспортного средства в координированное движение (фиг. 3).

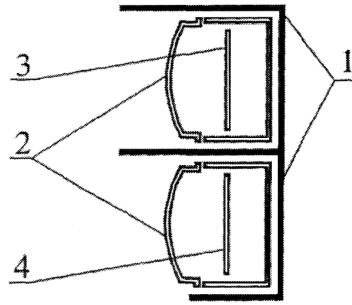
В дальнейшем циклограмма работы светофора повторяется в описанной выше последовательности.

Светодиоды предлагаемого светофора (фиг. 4) соединены в цепочки по несколько светодиодов в каждой (светодиодные блоки 12, 13) и подключены к управляемым источникам 10, 11 стабильного тока, выполняющим функцию определения неисправных цепочек.

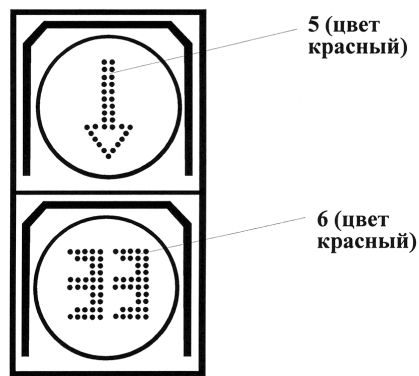
При этом элементами автоматической настройки на сигналы от светофорного контроллера являются: блок 7 (входная цепь), с помощью которого определяется наличие входных сигналов; блок 8 (процессор), который, работая по специальной программе, отслеживает интервалы появления сигналов от светофорного контроллера. В случае изменения режима работы светофорного контроллера процессор 8, измеряя изменившиеся интервалы поступления сигналов от дорожного контроллера, изменяет режим работы светофора (в частности, количество секунд, отображаемое на нижней секции светофора).

При этом элементами автоматической настройки яркости свечения являются: датчик 9 освещенности, источники 10, 11 стабильного тока и часть программы процессора 8 (фиг. 4).

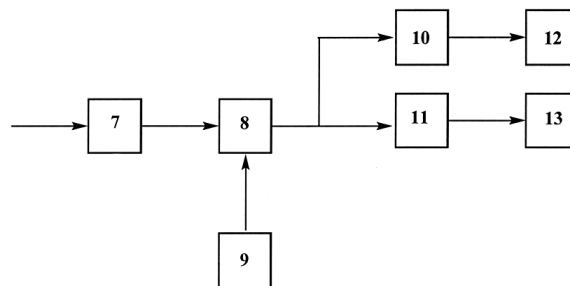
Автоматическая настройка осуществляется следующим образом: датчик 9 освещенности дает сигнал процессору 8 об уровне освещенности на улице; процессор 8, работая по специальной программе, изменяет режим работы источников 10, 11 стабильного тока таким образом, что сила света от светодиодов изменяется. Например, при наступлении темного времени суток датчик 9 освещенности дает сигнал процессору 8, который дает сигнал источникам 10, 11 стабильного тока, которые в результате снижают силу света светодиодов (фиг. 4). Таким образом, предлагаемое устройство позволяет обеспечить взаимодействие транспортного потока со светофорными объектами по пути следования, обеспечивая при этом более четкое координированное движение транспортного потока, что, в свою очередь, позволит снизить количество простоев транспортных средств у светофорных объектов.



Фиг. 1



Фиг. 3



Фиг. 4