

Секция «ТРАКТОРЫ, МОБИЛЬНЫЕ МАШИНЫ И КОМПЛЕКСЫ»
УДК 621.869.4: 658

ФУНКЦИОНАЛЬНОЕ ПРОЕКТИРОВАНИЕ МЕХАНИЗМОВ
ПОДЪЕМА СТРЕЛЫ И ПОВОРОТА ТРАВЕРСЫ
ФРОНТАЛЬНОГО ПОГРУЗЧИКА
FUNCTIONAL DESIGNING MECHANISMS OF RAISING
OF THE ARROW AND TURN TRAVERSE
OF THE WHEEL LOADER

В.Б. Попов, канд. техн. наук, доц.,
Гомельский государственный технический университет
им. П.О. Сухого, г. Гомель, Беларусь
V. Popov, Ph.D. in Engineering, Associate professor,
Pavel Sukhoi State Technical University of Gomel, Republic of Belarus

Аннотация. Представлена методика функционального проектирования подъемно-навесного устройства (ПНУ) фронтального погрузчика, обеспечивающая его агрегатирование с навесным оборудованием. Используются функциональные математические модели анализа свойств компонент ПНУ и его параметрической оптимизации. Методика функционального проектирования ПНУ фронтального погрузчика может быть использована для идентичных по структуре подъемных механизмов строительно-дорожных машин и самоходных шасси.

Abstract. The technique of functional designing of the lifting mounted device (LMD) of the wheel loader providing its aggregation with the hinged implement is presented. Functional mathematical models of the analysis of properties the LMD components and of its parametrical optimization are used. A technique of functional design LMD of wheel loader can be used for functional design of lifting mechanisms of construction and road cars and self-propelled chassis, identical on structure.

Ключевые слова: фронтальный погрузчик, функциональное проектирование, навесное оборудование, подъемно-навесное устройство, параметрическая оптимизация, грузоподъемность.

Keywords: wheel loader, functional designing, hinged implement, lifting mounted device, parametrical optimization, loading capacity.

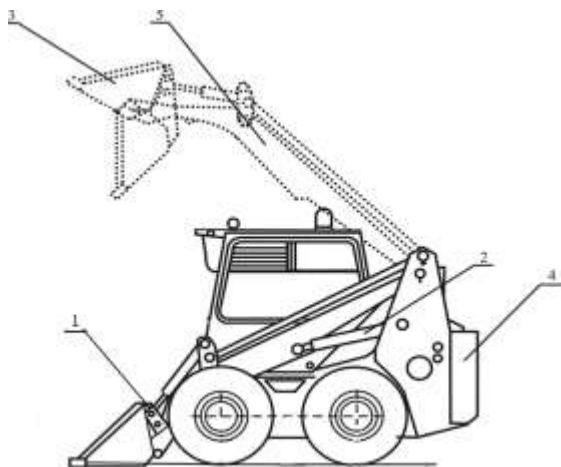
Секция «ТРАКТОРЫ, МОБИЛЬНЫЕ МАШИНЫ И КОМПЛЕКСЫ» ВВЕДЕНИЕ

Автоматизированное проектирование фронтального погрузчика (ФП) должно обеспечивать комплексную увязку его параметров с параметрами, определяющими грузоподъемность ПНУ. Использование при этом графоаналитических методов расчета механизмов увеличивает время на поиск оптимальных вариантов механизмов и затраты на их доводку.

Цель работы – обоснование методики функционального проектирования ПНУ ФП, обеспечивающей решение задачи автоматизированного расчета его грузоподъемности.

ФУНКЦИОНАЛЬНОЕ ПРОЕКТИРОВАНИЕ МПС и МПТ

Фронтальный погрузчик агрегируется с рабочими орудиями посредством подъемно-навесного устройства (ПНУ), состоящего из механизмов подъема стрелы (МПС) и поворота траверсы (МПТ) (рисунок 1).



1 – механизм поворота траверсы; 2 – механизм подъема стрелы; 3 – рабочее орудие (ковш); 4 – погрузчик; 5 – стрела.

Рисунок 1 – Схема движения ПНУ погрузчика с ковшом

Известны два основных режима эксплуатации ПНУ ФП: рабочий – режим перемещения (подъема или опускания) стрелы относи-

Секция «ТРАКТОРЫ, МОБИЛЬНЫЕ МАШИНЫ И КОМПЛЕКСЫ» тельно неподвижного корпуса ФП и нагруженной траверсы относительно стрелы – МПС, а также транспортный переезд с фиксированным относительно корпуса ФП положением нагруженной рабочим орудием траверсы – МПТ.

Эффективность работы фронтального погрузчика [1], предназначенного для погрузочно-разгрузочных работ зависит, в том числе, от рационального выбора параметров ПНУ в процессе проектирования и от их регулировки в процессе эксплуатации [2].

Сегодня конструирование ПНУ ведется в автоматизированном режиме и должно опираться на его функциональное проектирование, базирующееся на соответствующих функциональных математических моделях (ФММ) анализа [1] и синтеза [2]. При этом учитывается опыт проектирования подъемно-навесных устройств универсальных энергетических средств (УЭС) [3]. Плоские модели МПС и МПТ (рис.2) исследуются на базе метода замкнутого векторного контура [4]. Для определения положения подвижных шарниров МПС и МПТ, аналогов угловых скоростей звеньев и линейных скоростей характерных точек сформированы процедуры геометрического и кинематического анализа.

В результате были определены аналитические выражения для передаточных чисел МПС – в центре тяжести стрелы S_3 и на её оси подвеса P_{09} :

$$I_{S_3}(s) = \varphi_3'(s) \cdot l_{S_3} \cdot \cos[\varphi_3(s) + \Delta\varphi_1] \quad I_{09}(s) = \varphi_3'(s) \cdot l_{39} \cdot \cos[\varphi_{39}(s)].$$

Аналитическое выражение для передаточного числа МПТ – в центре тяжести ковша – S_9 :

$$I_{S_9}(s, s_1) = I_{09}(s) + \varphi_5'(s) \cdot U_{97}(s_1) \cdot l_{S_9} \cdot \cos[\varphi_9(s_1)],$$

где $\varphi_3'(s)$ и $\varphi_5'(s)$ - аналоги угловой скорости звеньев L_3 и L_5 ; $U_{97}(s_1)$ – отношение угловых скоростей звеньев L_9 и L_7 МПТ.

Секция «ТРАКТОРЫ, МОБИЛЬНЫЕ МАШИНЫ И КОМПЛЕКСЫ»

Вышеупомянутые передаточные числа связывают между собой вес стрелы или рабочего орудия (ковша) с нагрузкой на соответствующий гидроцилиндр. Грузоподъемность на оси подвеса стрелы и в центре тяжести рабочего орудия определяются по выражениям:

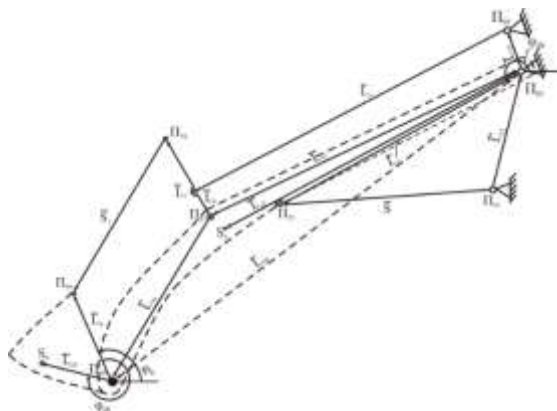


Рисунок 2 – Векторная интерпретация механизмов подъема стрелы и поворота траверсы

$$G_{09}(s) = \frac{2 \cdot p_{zц}^{\max} \cdot F_{zц} \cdot \eta_{\Sigma}}{\left[I_{09}(s) + I_{S3}(s) \cdot \frac{m_{cmp}}{m_{po}} \right]} \quad G_{S9}(s, s_1) = \frac{2 \cdot p_{zц}^{\max} \cdot F_{zц} \cdot \eta_{\Sigma}}{\left[I_{S9}(s, s_1) + I_{S3}(s) \cdot \frac{m_{cmp}}{m_{po}} \right]}$$

где $p_{zц}^{\max}$ – максимальное давление рабочей жидкости в гидроцилиндре; $F_{zц}$ – площадь поршня η_{Σ} – общий КПД.

Из последнего выражения следует, что для повышения запаса грузоподъемности ПНУ за счет внутренних параметров МПС и МПТ следует уменьшать максимальное значение передаточного числа, величина которого связана с расположением центра тяжести конкретного рабочего органа. Одновременно, как это следует из предпоследнего выражения, рекомендуется уменьшать и передаточное число на оси подвеса, зависящее только от внутренних параметров МПС.

Секция «ТРАКТОРЫ, МОБИЛЬНЫЕ МАШИНЫ И КОМПЛЕКСЫ» ЗАКЛЮЧЕНИЕ

Эффективность агрегатирования ФП с различными рабочими машинами и орудиями, как отечественного, так и импортного производства, определяется в первую очередь грузоподъемностью его подъемно-навесного устройства (ПНУ). ПНУ, состоящий из МПС и МПТ это необходимый компонент строительно-дорожного или землеройного комплекса. Методика функционального проектирования ПНУ ФП может быть взята за базу при модернизации автоматизированного проектирования идентичных по структуре подъемных механизмов дорожно-строительных машин и самоходных шасси.

ЛИТЕРАТУРА

1. Попов, В. Б. Математическое моделирование подъемно-навесного устройства погрузчика с бортовым поворотом «Амкодор 208В» / В. Б. Попов // Вестн. Гомел. гос. техн. ун-та им. П.О.Сухого. – 2009. – № 2. – С. 74–80.

2. Попов, В. Б. Параметрическая оптимизация механизмов подъема стрелы и поворота траверсы фронтального погрузчика/ В. Б. Попов, П.В. Авраменко // Сборник тезисов докладов МНПК “Инновационные технологии в агропромышленном комплексе – сегодня и завтра” НТЦК, 2018, С 139–141.

3. Попов, В.Б. Развитие подъемно-навесных устройств универсальных энергетических средств / В.Б. Попов // Техника будущего: перспективы развития сельскохозяйственной техники: материалы Международной научно-практической конференции / Кубанский гос. аграрный унив-т. – Краснодар, 2013. – С. 171–174.

4. Артоболевский И.И. Теория механизмов и машин: Учеб. для вузов. – М.: Наука, 1988. – 640с.

Представлено 10.03.2019