

ОПИСАНИЕ ИЗОБРЕТЕНИЯ К ПАТЕНТУ

(12)

РЕСПУБЛИКА БЕЛАРУСЬ



НАЦИОНАЛЬНЫЙ ЦЕНТР
ИНТЕЛЛЕКТУАЛЬНОЙ
СОБСТВЕННОСТИ

(19) ВУ (11) 19748

(13) С1

(46) 2015.12.30

(51) МПК

F 21S 9/02 (2006.01)

(54) **АВТОНОМНОЕ УСТРОЙСТВО ОСВЕЩЕНИЯ ОБЪЕКТА,
ВЫПОЛНЕННОЕ С ВОЗМОЖНОСТЬЮ ПРЕОБРАЗОВАНИЯ
АКУСТИЧЕСКИХ КОЛЕБАНИЙ, ОБУСЛОВЛЕННЫХ
ДВИЖЕНИЕМ АВТОМОБИЛЬНОГО ТРАНСПОРТА**

(21) Номер заявки: а 20130567

(22) 2013.04.30

(43) 2014.12.30

(71) Заявитель: Белорусский национальный технический университет (ВУ)

(72) Авторы: Ковалев Ярослав Никитич; Ковалев Ким Георгиевич; Шохалевич Татьяна Михайловна (ВУ)

(73) Патентообладатель: Белорусский национальный технический университет (ВУ)

(56) RU 2297710 С2, 2007.

ВУ 6556 U, 2010.

RU 2283985 С2, 2006.

RU 2394183 С2, 2010.

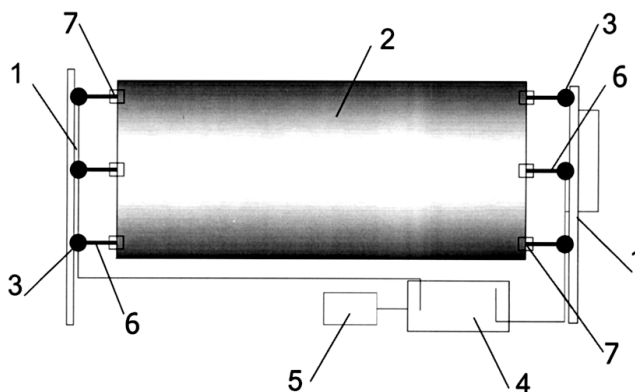
UA 43411 U, 2009.

TW 2011/35128 А.

(57)

1. Автономное устройство освещения объекта, выполненное с возможностью преобразования акустических колебаний, обусловленных движением автомобильного транспорта, содержащее опору, на которой растяжками закреплен экран, выполненный в виде звукоотражающей мембраны, расположенные на растяжках элементы-преобразователи акустических колебаний в электрический ток, выполненные на основе пьезоэлементов и соединенные с аккумулятором электрической энергии, осветительный прибор, соединенный с аккумулятором электрической энергии, подвески регулируемой упругости, закрепленные одним концом за короткие стороны экрана, а другим соединенные с элементами-преобразователями колебаний.

2. Устройство по п. 1, отличающееся тем, что осветительный прибор выполнен в виде светодиодных нитей, расположенных на экране.



ВУ 19748 С1 2015.12.30

Изобретение относится к электрическим устройствам и может быть использовано как источник питания для освещения физических объектов на автомобильной дороге, в частности для освещения дорожных знаков, опор и пролетных строений путепроводов, пешеходных переходов, рекламы.

Известно устройство для преобразования энергии ветра в электричество и беспроводного освещения объекта [1] (прототип), содержащее опору, элементы-преобразователи механических воздействий в электрические сигналы (импульсы), выполненные на основе пьезоэлементов, аккумулятор электрической энергии, при этом элементы-преобразователи механических воздействий в электрические сигналы (импульсы) вмонтированы в ткань полотнища, укрепленную на опоре устройства, и гибко подключены к пьезоконвертору-преобразователю импульсных электрических сигналов для обеспечения постоянного напряжения, а пьезоконвертор соединен с приборами, преобразующими электрический ток в электромагнитное излучение, и аккумулятором электрической энергии, вмонтированным в ткань полотнища, дополнительно устройство содержит сигнальные световые приборы, выполненные из эластичных светодиодных нитей, вплетенных в ткань полотнища.

Приборы, преобразующие электрический ток в электромагнитное излучение, могут быть выполнены в виде светодиодов или световолоконных нитей.

Полотнище может быть укреплено на вертикальном древке или штанге.

Полотнище может быть укреплено на горизонтальной растяжке или растяжках.

Элементы-преобразователи механических воздействий (давления, изгиба, растяжения и т.д.) в электрические сигналы (импульсы) могут быть размещены на полотнище.

Пьезоконвертор может быть вынесен на опору полотнища и гибко подключен к пьезоэлементам, расположенным в ткани полотнища.

Сигнальные световые приборы могут быть установлены на опоре и полотнище.

Сигнальные приборы, преобразующие электрический ток в электромагнитное излучение, выполненные в виде нитей, вплетенных в ткань полотнища, могут образовывать светящийся рисунок.

Отдельные устройства преобразования энергии ветра - полотнища - могут быть объединены в батареи с параллельным или последовательным включением.

Недостатками прототипа являются сложность устройства, обусловленная необходимостью строительства высоких вертикальных опор с мачтами для эффективной работы полотнища, наличие мощного фундамента-основания, опасность размещения вблизи автомобильной дороги.

Задачей изобретения является упрощение конструкции, обеспечение безопасного проезда автомобильного транспорта и пешеходов, получение электроэнергии от шумового воздействия движущегося автомобильного транспорта вне зависимости от силы ветряного потока.

Поставленная задача решается тем, что автономное устройство освещения объекта, выполненное с возможностью преобразования акустических колебаний, обусловленных движением автомобильного транспорта, содержащее опору, на которой растяжками закреплен экран, выполненный в виде звукоотражающей мембраны, расположенные на растяжках элементы-преобразователи акустических колебаний в электрический ток, выполненные на основе пьезоэлементов и соединенные с аккумулятором электрической энергии, осветительный прибор, соединенный с аккумулятором электрической энергии, подвески регулируемой упругости, закрепленные одним концом за короткие стороны экрана, а другим соединенные с элементами-преобразователями колебаний.

Осветительный прибор может быть выполнен в виде светодиодных нитей, расположенных на экране.

Сущность изобретения поясняется фигурой.

Устройство включает опору (на фигуре не показана), на которой с помощью растяжек 1 закреплен экран 2, элементы-преобразователи 3 колебаний в электрические сигналы, вы-

BY 19748 C1 2015.12.30

полненные на основе пьезоэлементов, соединены с аккумулятором 4 электрической энергии, осветительный прибор 5 соединен с аккумулятором электрической энергии, подвески 6 регулируемой упругости, закреплены одним концом за короткие стороны экрана 2, а другим соединены с элементами-преобразователями 3 колебаний, расположенными на растяжках 1. Экран 2 выполнен в виде звукоотражающей мембраны, в данном исполнении размером 400×200 мм. Подвески 6 регулируемой упругости закреплены за короткие стороны экрана 2 при помощи винтовых механизмов 7.

Осветительный прибор 5 может быть выполнен в виде светодиодных нитей, расположенных на экране 2.

Устройство работает следующим образом. С помощью винтовых механизмов 7 устанавливают частоту собственных колебаний экрана 2 равной усредненному значению частоты звуковых колебаний, излучаемых шумом автотранспорта, движущегося по дороге. При этом амплитуда колебаний экрана 2, поддерживаемых подвесками 6 регулируемой упругости, принимает свое максимальное значение, то есть происходит явление резонанса. Элементы-преобразователи 3 колебаний в электрические сигналы, выполненные на основе пьезоэлементов, механически соединенные с подвесками 6 регулируемой упругости, преобразуют резонансные колебания экрана 2 в электрические сигналы, подзаряжающие аккумулятор 4 электрической энергии, который питает электрическим током лампочки осветительного прибора 5.

Явление резонанса увеличивает коэффициент преобразования акустических колебаний, обусловленных шумом движущегося автомобильного транспорта, в электрический ток. Это обеспечивает получение необходимого тока для подзарядки аккумулятора и длительную работу осветительного прибора.

Поскольку "Автономное устройство освещения объекта, выполненное с возможностью преобразования акустических колебаний, обусловленных движением автомобильного транспорта" предназначено для освещения физических объектов на автомобильной дороге, экраном может служить дорожный знак, выполненный в виде звукоотражающей мембраны. При использовании устройства для подсветки рекламы, опор и пролетных строений путепроводов могут быть применены светодиодные нити.

Источники информации:

1. Патент RU 2297710, МПК Н 03D 9/00, 2007.