

ОПИСАНИЕ ИЗОБРЕТЕНИЯ К ПАТЕНТУ

(12)

РЕСПУБЛИКА БЕЛАРУСЬ



НАЦИОНАЛЬНЫЙ ЦЕНТР
ИНТЕЛЛЕКТУАЛЬНОЙ
СОБСТВЕННОСТИ

(19) ВУ (11) 19294

(13) С1

(46) 2015.06.30

(51) МПК

B 21J 13/02 (2006.01)

B 21K 23/04 (2006.01)

(54) ШТАМП ДЛЯ ИЗГОТОВЛЕНИЯ ОСЕСИММЕТРИЧНОЙ ПОКОВКИ С ГЛУХОЙ ПОЛОСТЬЮ И ФЛАНЦЕМ

(21) Номер заявки: а 20120696

(22) 2012.05.04

(43) 2013.12.30

(71) Заявитель: Белорусский национальный технический университет (ВУ)

(72) Авторы: Клушин Валерий Александрович; Демидович Александр Васильевич; Ананчук Алексей Никитич (ВУ)

(73) Патентообладатель: Белорусский национальный технический университет (ВУ)

(56) Ковка и штамповка. Справочник в 4-х т. Т. 3. Холодная штамповка / Под ред. Г.А.Навроцкого. - - М.: Машиностроение, 1987. - С. 194, рис. 66.

SU 1801704 A1, 1993.

SU 1641486 A1, 1991.

SU 471946, 1975.

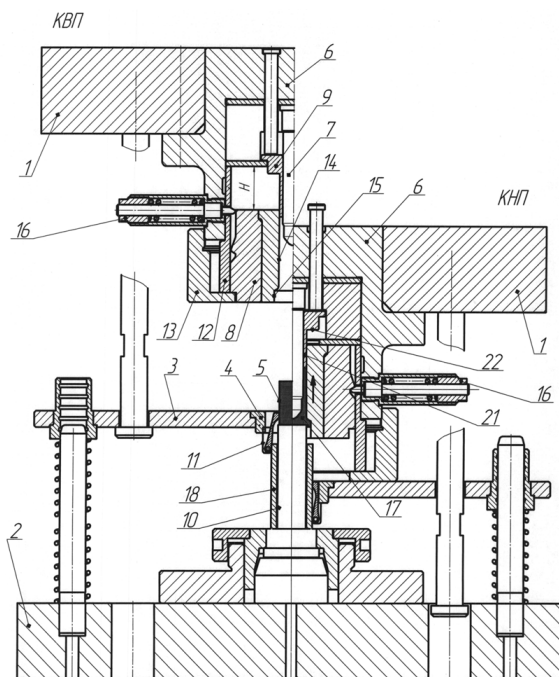
SU 1820880 A3, 1993.

SU 1832585 A1, 1996.

RU 2006320 C1, 1994.

(57)

Штамп для изготовления осесимметричной поковки с глухой полостью и фланцем, преимущественно толкателя клапана, включающий верхнюю плиту с закрепленной в ней обоймой, в которой установлены верхний пуансон и выталкиватель, плавающую матрицу



Фиг. 1

ВУ 19294 С1 2015.06.30

со стержневой и фланцевой частями калибра, нижнюю плиту с закрепленным на ней нижним пуансоном, установленным соосно с верхним пуансоном и плавающей матрицей, и траверсу с приемником для установки исходной заготовки, **отличающийся** тем, что содержит устройство для фиксации плавающей матрицы в обойме и установленную в обойме направляющую для осевого перемещения плавающей матрицы относительно верхнего пуансона, при этом плавающая матрица установлена в обойме верхней плиты с возможностью охвата при перемещении нижнего пуансона для перекрытия стержневой и фланцевой частей калибра, а нижний пуансон выполнен диаметром, обеспечивающим образование зазора между ним и стержневой частью калибра плавающей матрицы от 0,2 до 0,5 мм, и снабжен втулкой-упором для ограничения нижнего положения плавающей матрицы.

Изобретение относится к обработке металлов давлением и может быть использовано для пластического полугорячего формообразования осесимметричных поковок с глухой полостью и фланцем, преимущественно толкателя клапана дизельного двигателя.

Известен штамп [1], включающий верхнюю плиту с закрепленной в ней обоймой, в которой установлены верхний пуансон, выталкиватель, матрица со стержневой и фланцевой частями калибра, нижнюю плиту с закрепленным на ней нижним пуансоном, установленным соосно с верхним пуансоном и матрицей, и траверсу с приемником для установки исходной заготовки.

Указанный штамп используется для изготовления сменных головок торцовых ключей комбинированным выдавливанием, при котором металл исходной заготовки течет одновременно в двух противоположных направлениях и при соответствующем изменении конструкции нижнего пуансона может быть использован для штамповки осесимметричных поковок с глухой полостью и фланцем.

Недостаток известной конструкции штампа заключается в том, что при совмещении выдавливания и высадки с фасонированием дна полости в одном штампе за один переход, в начальный момент происходит формообразование фланцевой части поковки и небольшого участка стержневой части поковки, в связи с чем к концу деформации при окончательном выдавливании стержневой части поковки усилие штамповки резко возрастает и давление металла на инструмент превышает допустимые значения ($p > 2500$ МПа) в поверхностных слоях дна детали, если ее толщина меньше высоты очага деформации, возможно разрушение.

Таким образом, использование известного штампа не обеспечивает высокой рентабельной штамповки из-за малой стойкости инструмента, вызванной значительными давлениями металла заготовки на инструмент и низким качеством поковок из-за возможного разрушения (появления трещин) фланцевых частей поковок.

В качестве прототипа выбран штамп [2] для полугорячей штамповки поковки с глухой полостью, включающий верхнюю плиту с закрепленной в ней обоймой, в которой установлены верхний пуансон и выталкиватель, плавающую матрицу со стержневой и фланцевой частями калибра, нижнюю плиту с закрепленным на ней нижним пуансоном, установленным соосно с верхним пуансоном и плавающей матрицей, и траверсу с приемником для установки исходной заготовки.

Указанный штамп используется для полугорячего прямого выдавливания первого перехода штамповки толкателя тракторного двигателя. Для окончательного формообразования поковки толкателя используют второй штамп, в котором выполняют полугорячую высадку фланца и фасонирование дна полости.

Недостаток известной конструкции штампа заключается в том, что на нем возможно получение лишь полой ступенчатой поковки в виде стакана или первого перехода ступенчатой фланцевой поковки с глухой полостью.

Таким образом, использование известного штампа не обеспечивает высокой производительности изготовления осесимметричных поковок с глухой полостью и фланцем.

В основу изобретения положена задача повышения производительности и качества изготовления осесимметричной поковки с глухой полостью и фланцем, преимущественно толкателя клапана, за счет создания конструкции штампа, в котором штамповку поковки осуществляют с одного нагрева за один переход, последовательно выполняя в начале обратное выдавливание стержневой части поковки в виде стакана с фасонированным дном полости и затем высадку фланцевой части поковки путем поперечного кругового выдавливания избыточного объема дна стержневой части поковки, при этом круговое выдавливание фланцевой части поковки совмещают с окончательным формированием стержневой части поковки с воздействием сил активного трения на ее наружную цилиндрическую поверхность.

Поставленная задача достигается тем, что в штампе для изготовления осесимметричной поковки с глухой полостью и фланцем, преимущественно толкателя клапана, включающем верхнюю плиту с закрепленной в ней обоймой, в которой установлены верхний пуансон и выталкиватель, плавающую матрицу со стержневой и фланцевой частями калибра, нижнюю плиту с закрепленным на ней нижним пуансоном, установленным соосно с верхним пуансоном и плавающей матрицей, и траверсу с приемником для установки исходной заготовки, содержится устройство для фиксации плавающей матрицы в обойме и установленная в обойме направляющая для осевого перемещения плавающей матрицы относительно верхнего пуансона, при этом плавающая матрица установлена в обойме верхней плиты с возможностью охвата при перемещении нижнего пуансона для перекрытия стержневой и фланцевой частей калибра, а нижний пуансон выполнен диаметром, обеспечивающим образование зазора между ним и стержневой частью калибра плавающей матрицы от 0,2 до 0,5 мм, и снабжен втулкой-упором для ограничения нижнего положения плавающей матрицы.

Технический результат реализован тем, что производительность изготовления осесимметричной поковки с глухой полостью и фланцем увеличена в два раза (штамповку поковки осуществляют с одного нагрева в одном штампе за один переход) и обеспечено качество изготовления поковки (исключена возможность появления трещин во фланцевой части поковки). Кроме того, прогнозируется увеличение стойкости инструмента за счет снижения давлениями металла заготовки на инструмент.

Штамп для изготовления ступенчатой фланцевой поковки с глухой полостью поясняется фигурами, где

фиг. 1 - общий вид штампа: слева - верхняя часть штампа в конечном верхнем положении (КВП), справа - верхняя часть штампа в конечном нижнем положении (КНП);

фиг. 2 - технологические переходы штамповки - положение деталей штампа в начальной стадии деформации исходной заготовки;

фиг. 3 - технологические переходы штамповки - положение деталей штампа на стадии формообразования стержневой части поковки;

фиг. 4 - технологические переходы штамповки - положение деталей штампа на стадии окончательного формообразования поковки;

фиг. 5 - графики изменения усилий штамповки при использовании штампов различной конструкции.

Штамп (фиг. 1) для изготовления осесимметричной поковки с глухой полостью и фланцем включает верхнюю плиту 1, нижнюю плиту 2 и траверсу 3 с приемником 4 для установки исходной заготовки 5.

На верхней плите 1 закреплена обойма 6, в которой установлены верхний пуансон 7, плавающая матрица 8 и выталкиватель 9.

На нижней плите 2 закреплен нижний пуансон 10 соосно с верхним пуансоном 7 и плавающей матрицей 8.

Приемник 4 для установки исходной заготовки 5 выполнен с устройством 11 для центрирования положения исходной заготовки 5 относительно нижнего пуансона.

Верхняя и нижняя части штампа связаны направляющими колонками (на фигурах не показаны).

В обойме 6 установлена направляющая 12 для осевого концентричного перемещения плавающей матрицы 8 относительно верхнего пуансона 7. Направляющую 12 в обойме 6 закрепляют гайкой 13 от осевого перемещения и для ограничения требуемого пространства высотой H , равной сумме взаимных перемещений верхнего пуансона 7 - h_n и матрицы 8 - h_m в процессе деформации поковки (фиг. 2-4). Перемещение матрицы $h_m = h_\phi + h$, где h_ϕ - высота фланца (фиг. 4), h - величина перекрытия стержневой 14 и фланцевой 15 частей калибра матрицы 8.

Плавающую матрицу 8 выполняют цельной или бандажированной, как показано на фиг. 1-4, со стержневой 14 и фланцевой 15 частями калибра.

Плавающая матрица 8 снабжена устройством 16 для ее фиксации в обойме 6 относительно технологических переходов штамповки поковки:

в конечном нижнем положении (КНП) верхней плиты 1 штампа (фиг. 1, справа);

в положении выталкивания отштампованной поковки 17 из матрицы 8 при обратном ходе верхней плиты 1 штампа;

в положении расфиксации матрицы 8 в обойме 6 в конечном верхнем положении (КВП) верхней плиты 1 (фиг. 1, слева).

Нижний пуансон 10 выполнен по диаметру соразмерным со стержневой 14 частью калибра матрицы 8 (диаметр пуансона 10 принимают по размеру калибра 14 матрицы 8 с условием обеспечения зазора между ними равным 0,2-0,5 мм для компенсации упругих деформаций сжатия пуансона) и снабжен втулкой-упором 18, охватывающей нижний пуансон 10, для регулирования осевого перемещения матрицы 8.

В штампе втулка-упор 18 ограничивает крайнее нижнее положение матрицы 8 в момент начала деформации исходной заготовки 5 (фиг. 2).

Втулку-упор 18 в зависимости от материала поковки, температуры нагрева исходной заготовки и скорости деформации выполняют длиной L , обеспечивающей оптимальное значения перекрытия h стержневой 14 и фланцевой 15 частей калибра матрицы 8 (фиг. 2) при последовательном выполнении с минимальным значением усилия деформации технологических переходов формообразования стержневой и фланцевой частей поковки.

Работу штампа осуществляют следующим образом.

В исходном КВП штампа (фиг. 1, справа) производят укладку заготовки 5 в приемник 4 с опорой на нижний пуансон 10 и центрировании ее (заготовки) положения относительно нижнего пуансона 10 устройством 11.

Включают рабочий ход пресса. Верхняя плита 1 с закрепленной в ней обоймой 6, в которой установлены верхний пуансон 7, плавающая матрица 8 и выталкиватель 9, движется вниз. Обойма 6 через гайку 13 воздействует на траверсу 3 с приемником 4 и перемещает их вниз.

В момент начала деформации заготовки 5 (фиг. 2) плавающая матрица 8 упирается во втулку-упор 18, при этом стержневая часть 14 калибра матрицы 8 охватывает нижний пуансон 10 и перекрывает (разделяет) стержневую 14 и фланцевую 15 части калибра матрицы 8, образуя закрытый калибр 19 для формообразования технологического перехода стержневой части поковки.

В дальнейшем при движении верхнего пуансона 7 вниз осуществляют формообразование стержневой части 20 поковки (фиг. 3) обратным выдавливанием. При этом в начальной стадии формообразования плавающая матрица 8 остается неподвижной, прижатой к втулке-упору 18, благодаря тому, что очаг деформации образуется в верхней части штампуемой заготовки и металл, осаживаясь, распирает подвижную матрицу 8 и при движении верхнего пуансона 7 вниз прижимает матрицу 8 к нижнему пуансону 10.

В последующем на установившейся стадии обратного выдавливания стержневой части 20 поковки деформацию заготовки осуществляют верхним пуансоном 7 при активном дейст-

вии сил трения τ на наружной цилиндрической поверхности деформируемой заготовки (фиг. 4). Активные силы трения τ перемещают плавающую матрицу 8 вверх, образуя при этом зазор между ее стержневой 14 и фланцевой 15 частями калибра, для формообразования фланца поковки 17.

На фиг. 4 для удобства простановки размеров пунктирными линиями показаны положения пуансона 7, соответствующие началу деформации заготовки (фиг. 2) и окончанию предварительного формообразования стержневой части поковки (фиг. 3).

Величину перекрытия h (фиг. 3, 4) следует назначать из условия, что бы подъем матрицы 8 на величину $h_m = h_f + h$ под действием активных сил трения опережал перемещение верхнего пуансона 7 вниз на величину $h_{п1}$, на стадии окончательного формообразования поковки.

По мере перемещения плавающей матрицы 8 вверх и открытия фланцевой части 15 калибра одновременно осуществляют окончательное выдавливание стержневой части поковки с воздействием сил активного трения на наружную цилиндрическую поверхность стержневой части поковки и высадку фланцевой части поковки путем поперечного кругового выдавливания (фиг. 4 и 1, справа).

Опережающее перемещение матрицы 8 позволяет своевременно открыть фланцевую часть 15 ее калибра и зафиксировать это положение устройством 16 фиксации матрицы 8 в обойме 6 перед завершающей стадией формообразования поковки.

В момент окончательного формообразования поковки 17 (фиг. 4 и 1, справа), когда верхняя половина штампа находится в КНП, плавающая матрица 8 занимает свое крайнее верхнее положение в обойме 6 и фиксируется в ней устройством 16 фиксации.

В дальнейшем при обратном ходе верхней плиты штампа 1 в положение КВП последовательно осуществляют в начале удаление отштампованной поковки 17 из матрицы 8 ступенью 21 выталкивателя 9 и затем расфиксацию матрицы 8 ступенью 22 выталкивателя 9 (фиг. 1, справа).

После извлечения отштампованной поковки из рабочей зоны штампа штамп готов для последующей работы.

Моделировали процесс изготовления осесимметричной поковки с глухой полостью и фланцем на кривошипном прессе КВ 2132 усилием 160 тс на примере поковки толкателя клапана 240-1007375, используя штампы известной и предлагаемой конструкций.

В процессе моделирования (фиг. 5) фиксировали изменения усилия деформации при штамповке на известном штампе (кривая 1) и предлагаемом штампе (кривая 2), а также перемещения верхнего пуансона (кривая 3) и матрицы (кривая 4) в предлагаемой конструкции штампа с подвижной матрицей.

Предложенная конструкция штампа, реализующая последовательное выполнение вначале обратное выдавливание стержневой части поковки и затем высадку фланцевой части поковки с одновременным окончательным формированием ее стержневой части с использованием активных сил трения, позволяет снизить усилие деформации в 2,5 раза (кривая 2) по сравнению с известным штампом (кривая 1).

Таким образом, предложенная конструкция штампа позволяет осуществлять штамповку осесимметричной поковки с глухой полостью и фланцем, преимущественно толкателя клапана дизельного двигателя, более производительно и качественно в одном штампе с одного нагрева за счет обеспечения оптимальных условий последовательного формоизменения стержневой и фланцевой частей поковки.

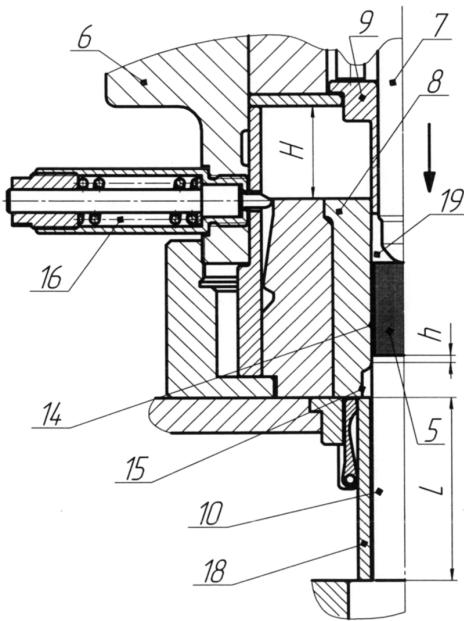
Источники информации:

1. Рудович А.О., Клушин В.А. и др. Ресурсосберегающие технологии на КПЗ "СИТОМО" / Под общ. ред. академика НАН Беларуси А.В.Степаненко. Прогрессивные технологии обработки металлов давлением. Материалы Международной научно-технической конферен-

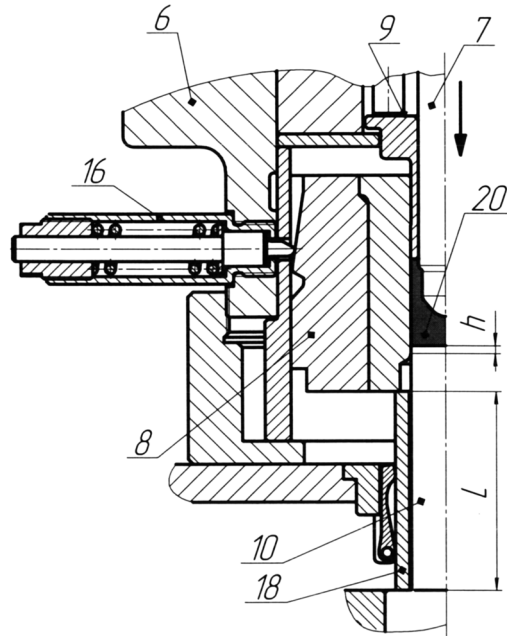
BY 19294 C1 2015.06.30

ции, посвященной 100-летию со дня рождения академика АН БССР В.П.Северденко: в 2 ч. Ч. 2 - Минск: УП "Экоперспектива", 2004. - - С. 153-160.

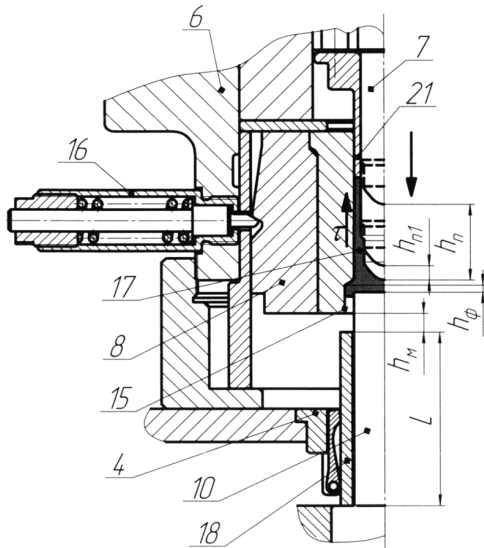
2. Ковка и штамповка: Справочник. В 4-х т. Т. 3. Холодная объемная штамповка / Под ред. Г.А.Навроцкого / Ред. Совет: Е.И.Семенов (пред.) и др. - М.: Машиностроение, 1987. - С. 194, рис. 66.



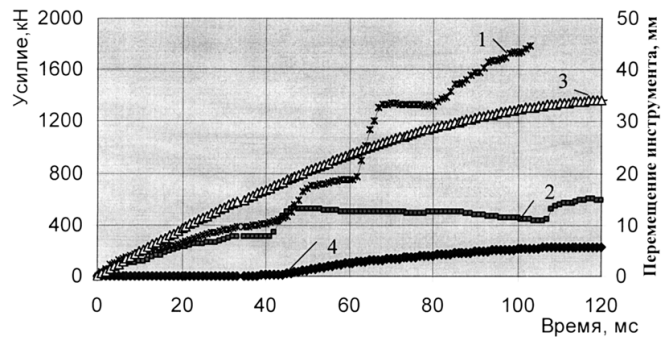
Фиг. 2



Фиг. 3



Фиг. 4



Фиг. 5