

КОНСТРУКЦИИ И ПАРАМЕТРЫ КОМПАКТНЫХ ОДНОЦЕПНЫХ ЛИНИЙ ЭЛЕКТРОПЕРЕДАЧИ С КОНЦЕНТРИЧЕСКИМ РАСПОЛОЖЕНИЕМ ПРОВОДОВ ФАЗ

Канд. техн. наук, доц. СЕЛИВЕРСТОВ Г. И.¹⁾,
инженеры КОМАР А. В.¹⁾, ПЕТРЕНКО В. Н.²⁾

¹⁾Гомельский государственный технический университет имени П. О. Сухого,
²⁾Филиал «Энергонадзор» РУП «Гомельэнерго»

Данная статья – продолжение исследований в области разработки новых линий электропередачи (ЛЭП) компактных конструкций. Известны компактные ЛЭП, содержащие провода, равномерно расположенные по контуру каждой из трех концентрических окружностей, причем на этих окружностях присутствуют провода одноименных фаз трехфазной сети [1]. Однако недостатками данных ЛЭП являются:

- несимметричность реактивного сопротивления проводов разноименных фаз, достигающая 30–40 % (поскольку по контуру каждой из трех концентрических окружностей расположены провода одноименных фаз) и приводящая к перегрузке проводов одних фаз и недогрузке проводов других;
- сложность выполнения транспозиции проводов разноименных фаз;
- технические трудности в осуществлении промежуточного отбора мощности, объясняющиеся тем, что провода разноименных фаз в пространстве имеют разное положение, а следовательно, и доступ к ним.

Отмеченные недостатки известной компактной линии [1] позволяет устранить предложенная в статье ЛЭП новой компактной конструкции. В ней контур каждой окружности содержит равное количество проводов разноименных фаз, равномерно расположенных в последовательности прямого или обратного чередования фаз. При этом провода разноименных фаз разных окружностей расположены на линии одного радиуса (луча). Эти линии получили названия трехкоаксиальных радиальных, а варианты их конструкций, представляющие практический интерес, названы трех- и многолучевыми соответственно при трех и шести проводах в расщепленной фазе (рис. 1).

На рис. 1а приведен вариант ЛЭП, содержащей провода 1, равномерно расположенные по контуру каждой концентрической окружности 2, 3, 4. Контур каждой окружности 2, 3 и 4 содержит по одному проводу разноименных фаз a , b и c , расположенных в последовательности прямого чередования фаз, при этом провода разноименных фаз a , b и c окружностей 2 и 3 расположены по линии радиуса R_1 , провода разноименных фаз b , c , a – на линии радиуса R_2 и провода разноименных фаз c , a , b – на линии радиуса R_3 .

Отличием варианта ЛЭП, приведенного на рис. 1б, от варианта на рис. 1а является то, что контур каждой окружности 2, 3 и 4 содержит по два провода одноименных фаз a , b и c . При этом провода одноименных фаз a

и a , b и b , c и c по контуру каждой окружности 2, 3 и 4 расположены диаметрально противоположно.

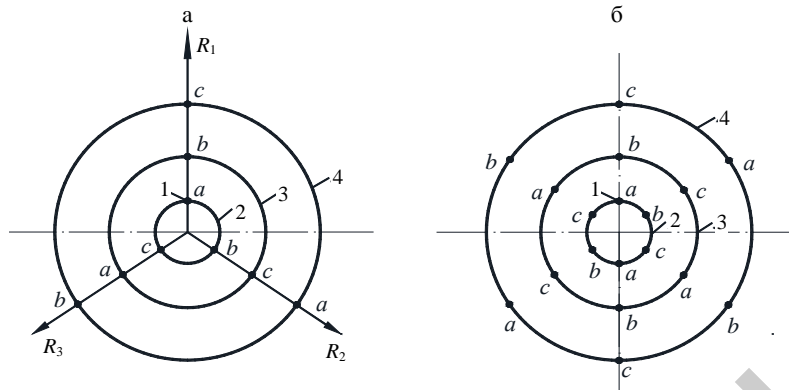


Рис. 1. Схема расположения проводов трехкоаксиальных радиальных линий: а – трехлучевого; б – многолучевого вариантов

В трехкоаксиальной радиальной ЛЭП максимально возможно сближены провода разноименных фаз. Результатом этого является максимальная компенсация разнонаправленных сил электромагнитного поля, создаваемого проводами разных фаз, и как следствие – улучшение электрических параметров линий.

Цель исследований состояла в оценке возможностей предложенных компактных одноцепных ЛЭП концентрической конструкции при транспорте электрической энергии воздушным путем. Конструктивно возможности рассматриваемых ЛЭП реализовать не представляло затруднений.

Вариант крепления проводов многолучевой линии на опоре по рис. 1б приведен на рис. 2.

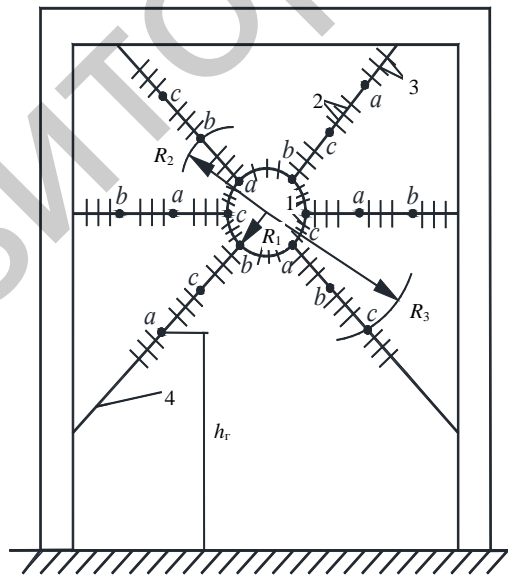


Рис. 2. Схема подвески проводов трехкоаксиальной радиальной многолучевой линии на П-образной опоре

Изоляционные элементы 1 подвески образуют правильный шестиугольник с проводами контура внутренней концентрической окружности,

закрепленными в его вершинах. Радиально расположенные провода разноименных фаз контура средней и внешней концентрических окружностей посредством изоляционных элементов 2 связаны между собой, линейной арматурой одной из вершин шестиугольника с помощью изоляционных элементов 3 прикреплены к стойкам и горизонтальной траверсе П-образной опоры. Тросовые оттяжки 4, установленные между стойкой опоры и элементом 3, уменьшают расход линейной изоляции. Предложенная подвеска обеспечивает жесткую и надежную фиксацию проводов рассматриваемого варианта линий. По аналогии с изложенной может быть выполнена подвеска проводов на П-образной опоре варианта трехлучевой линии. В качестве элементов 1, 2 и 3 возможно применение традиционных гирлянд изоляторов. Количество изоляторов в гирляндах, параметры R_1 , R_2 , R_3 и габарит проводов до земли h_r определим классом напряжения линии.

Электрические параметры и характеристики трехкоаксиальных радиальных линий рассчитывали по методике [2] с помощью программы с учетом их особенностей: числа цепей, числа проводов в цепях и фазах, наличия грозозащитных тросов и т. д. на ПЭВМ по следующему алгоритму. Были заданы класс напряжения линии, количество и начальные радиусы проводов, ряд стандартных радиусов проводов, координаты проводов – радиусы окружностей R_1 , R_2 , R_3 и параметр h_r . Расстояния между соседними проводами сближенных фаз d принимали согласно [2]. При расчете определяли напряженность поля E_i на поверхности проводов каждой фазы. При превышении напряженности выше допустимой величины по условию ограничения коронного разряда и уровня создаваемых радиопомех выбирали необходимые радиусы проводов из стандартного ряда. Рассчитывали максимальное значение напряженности поля E_i под линией на уровне 1,8 м над землей, индуктивность, емкость и другие параметры проводов, фаз и линии.

Исследования вариантов компактных одноцепных трехкоаксиальных линий выполняли для классов напряжений 110 и 220 кВ. При этом были учтены ограничения по коронному разряду и требования, исключающие условия возникновения электрических разрядов по воздуху между сближенными фазами в неблагоприятных условиях при коммутационных перенапряжениях на линии. Для разработанной линии допустимые значения ограничивающих факторов принимали в соответствии с [2].

Габариты проводов до земли h_r , определяющие напряженность электрического поля у поверхности земли под ними, и допустимые габариты проводов до земли по ПУЭ принимали равными габаритам проводов традиционных линий. Для линий напряжением 110 и 220 кВ они составили 7 м.

При анализе и оценке параметров трехкоаксиальных линий (индуктивности L_i и емкости C_i фаз) рассматривали их вещественные и мнимые части. Мнимые части у трехкоаксиальных линий практически отсутствовали, при этом эквивалентные параметры L_3 , C_3 , Z_3 – величины вещественные (Z_3 – эквивалентное волновое сопротивление), а значения натуральной мощности $P_{\text{нат}}$ равнялось ее полному значению $S_{\text{нат}}$.

Конструктивные и электрические параметры вариантов трехкоаксиальных линий напряжением 110 и 220 кВ приведены в табл. 1.

На основе анализа конструктивных и электрических параметров по данным табл. 1 установлено следующее. Во-первых, при общих равных условиях: одинаковых радиусах проводов расщепленных фаз, одинаковом расстоянии между соседними составляющими по контуру внутренней окружности радиуса R_1 и в каждом из лучей удельная натуральная мощность трех- ($n = 3$) и многолучевых ($n = 6$) линий одного класса напря-

жения пропорциональна числу составляющих в расщепленных фазах. Например, при увеличении количества проводов в расщепленных фазах натуральная мощность увеличивается также в два раза. При изменении расстояния между соседними проводами разноименных фаз d величина натуральной мощности $P_{\text{нат}}$ не изменяется, что является хорошим фактором при конструктивном исполнении линии.

Таблица 1

Параметры трехкоаксиальных радиальных
трех- и многолучевых линий напряжением 110, 220 кВ

Напряже- ние U , число проводов n и радиусы r_i линии	Расстояние между проводами d_i , см	Габариты линий, м			Электрические параметры					
		R_1	R_2	R_3	$L_3 \cdot 10^{-7}$, Гн	$C_3 \cdot 10^{-9}$, Ф/км	$Z_{\text{в}}$, Ом	$P_{\text{нат}}$, МВт	p_i , МВт	
$U = 110$ кВ $n = 3$ $r_i = 0,94$ см	1,0	0,58	1,58	2,58	3,340	35,94	102,38	118,2	13,13	
	1,2	0,69	1,89	3,09	3,460	34,59	105,83	114,3	12,70	
	1,4	0,80	2,20	3,60	3,560	33,50	108,71	111,3	12,37	
$U = 220$ кВ $n = 3$ $r_i = 1,36$ см	1,7	0,98	2,69	4,38	3,420	35,25	99,88	484,2	53,80	
	1,9	1,10	3,00	4,90	3,530	33,82	103,47	467,7	51,97	
	2,1	2,10	3,31	5,41	3,590	33,15	105,39	459,2	51,03	
$U = 110$ кВ $n = 6$ $r_i = 0,94$ см	1,0	1,00	2,00	3,00	1,910	72,64	50,50	239,6	13,31	
	1,2	1,20	2,40	3,60	1,690	69,86	52,24	231,6	12,86	
	1,4	1,40	2,80	4,20	1,750	67,58	53,56	225,1	12,50	
$U = 220$ кВ $n = 6$ $r_i = 1,36$ см	1,7	1,70	3,40	5,10	1,690	69,86	49,95	968,9	53,82	
	1,9	1,90	3,80	5,70	1,730	8,24	51,05	947,9	52,66	
	2,1	2,10	4,20	6,30	1,771	66,9	52,05	929,9	51,60	

Во-вторых, по условию ограничения коронного разряда на проводах и равенства проводов в фазах линии разного класса напряжения имеют практически равные значения эквивалентной индуктивности L_3 и емкости C_3 фаз, а следовательно, волнового сопротивления $Z_{\text{в}}$ (табл. 1).

Особенностью трехкоаксиальных радиальных линий является различная загрузка (до 24 %) по току проводов разноименных фаз, расположенных по контурам трех концентрических окружностей радиусов R_1 , R_2 , и R_3 . Наиболее загружаются провода внутреннего контура, имеющего радиус R_1 , менее – провода контура внешней окружности радиусом R_3 . Равномерно загрузить сечения проводов можно путем выполнения составляющих каждой расщепленной фазы проводами разного сечения и уменьшением последнего при переходе на контур с большим радиусом R_i . Например, условию ограничения коронного разряда для линий напряжением 220 кВ удовлетворяют провода, имеющие радиусы R_i : для внутреннего контура – 1,36 см, для среднего – 1,17 см, для внешнего – 1,08 см. При этом натуральная мощность снижается менее чем на 3 %.

Устранить такой недостаток можно путем двух циклов транспонирования проводов одноименных фаз последовательно с контура меньшего диаметра на место проводов контура большего диаметра, с контура проводов внешней окружности на место проводов контура окружности наименьшего диаметра в направлении, противоположном чередованию фаз контура любой из окружностей [3]. При такой транспозиции соблюдаются, не пересекаясь, необходимые расстояния между проводами разноименных фаз.

Вариант первого цикла транспозиции проводов линии по рис. 1а показан на рис. 3.

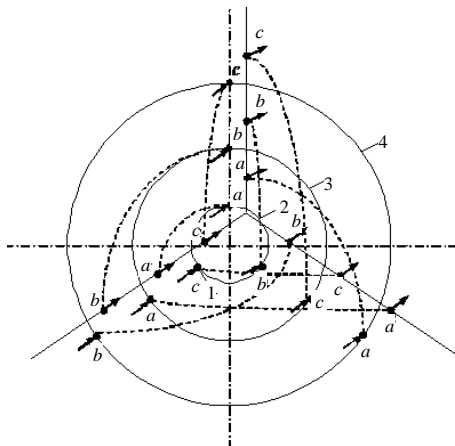


Рис. 3. Схема транспозиции проводов линии

Провода одноименных фаз a , b , и c транспонируются последовательно с контура окружности 2 меньшего диаметра на место проводов окружности 3 среднего диаметра, с контура окружности 3 среднего диаметра на место проводов внешней окружности 4, с контура внешней окружности 4 на место проводов контура окружности 2 наименьшего диаметра в направлении, противоположном чередованию фаз контура любой из окружностей. При этом на любом участке линии не вызывает технических затруднений выполнить промежуточный отбор мощности.

ВЫВОДЫ

1. Натуральная мощность компактных одноцепных ЛЭП концентрической конструкции одного класса напряжения прямо пропорциональна количеству проводов в расщепленной фазе и практически не зависит от сечения проводов линии и расстояний между сближенными проводами одноименных фаз.

2. Линии разных классов напряжения при одинаковом количестве проводов в расщепленных фазах имеют практически равные значения эквивалентных параметров – индуктивности, емкости и волнового сопротивления.

3. Предложена система транспозиции проводов, которая обеспечивает одинаковую загрузку проводов линий и позволяет осуществлять промежуточный отбор мощности в любой точке линии на всем ее протяжении.

ЛИТЕРАТУРА

1. Александров, Г. Н. Воздушные линии электропередачи повышенной пропускной способности / Г. И. Александров // Электричество. – 1981. – № 7. – С. 1–6.
2. Электропередачи переменного тока повышенной мощности / В. Т. Федин [и др.]. – Минск: Наука і тэхніка, 1999. – С. 224.
3. Линия электропередачи: пат.14113 Респ. Беларусь, МПК (2009) H 02G 7/00 / Г. И. Селиверстов, Т. М. Киселева, А. В. Комар, О. Д. Морозова, Н. В. Самовендюк; заявитель Гомельск. гос. техн. ун-т им. П. О. Сухого; заявл. 05.01.2009; опубл. 25.11.2010 // Афіцыйны бюл. / Нац. цэнтр. інтэлектуал. уласнасці. – 2009.

Представлена кафедрой
электроснабжения

Поступила 24.04.2012

Репозиторий БНТУ