

в отношении отдельных метрологических аспектов обеспечения различных этапов жизненного цикла системы измерений, так и зарубежных эмпирических подходов и наилучших метрологических практик.

Затем стоит задача на основе системного и эмпирических подходов по принципу взаимно-

го дополнения реализовать комплексный подход к ресурсно-методическому обеспечению всех этапов жизненного цикла системы измерений с целью обеспечения технической составляющей системы измерений как центрального элемента системы менеджмента измерений.

УДК 004.35

ИСПЫТАНИЯ 3D-ПРИНТЕРОВ НА ТОЧНОСТЬ ПОЗИЦИОНИРОВАНИЯ РАБОЧИХ ЭЛЕМЕНТОВ

Соломахо В.Л., Соколовский С.С., Денисов Н.Г.

Белорусский национальный технический университет
Минск, Республика Беларусь

В настоящее время в связи с ростом количества технологических задач, решаемых при производстве продукции приборостроения и машиностроения, их дифференциации, возрастают требования к технологическому оборудованию, предназначенному для их решения.

Технологическое оборудование становится более сложным и специализированным, что приводит к усложнению его конструкции и вызывает необходимость интеллектуализации систем управления [1]. На смену субтрактивным технологиям приходят аддитивные, основанные на формировании изделия путем 3D печати, позволяющей материализовывать объекты из их цифровых моделей.

Аддитивные технологии имеют свои преимущества и недостатки. Качество технологий в значительной степени определяется точностью изготавливаемых объектов, которая определяется как точностью самого оборудования, так и используемыми для печати материалами, методом печати, режимом воспроизведения модели и другими влияющими факторами, определяемыми требованиями к технологической операции.

Весомый вклад в формирование точностных характеристик объекта вносит геометрическая и кинематическая точность, которые определяют пространственное положение рабочих узлов 3D-принтера.

Для оценки точности позиционирования нами была разработана методика испытаний, в ходе которой оценивалась точность пространственного положения рабочих органов, формирующих 3D-модель.

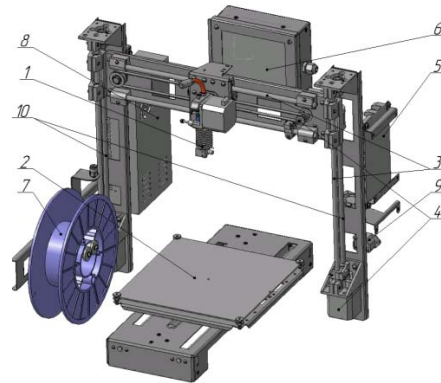
Методика разрабатывалась для 3D-принтера, работающего на методе послойного наплавления FDM (рисунок 1).

В рассматриваемом принтере движение печатающей головки осуществляется по осям Ox , Oz (ZX-head), а движение по оси Oy осуществляет стол (Y-bed). Движение по осям осуществляется с помощью шаговых двигателей.

Определение точности позиционирования рабочих элементов принтера осуществляется для

каждой из осей перемещения рабочих узлов Ox , Oy , Oz .

Окончательной оценкой точности является вероятностная сумма полученных отклонений для каждой из осей с учетом неопределенности, вносимой шаговыми двигателями, так как она влияет на кинематическую составляющую неопределенности положения рабочих элементов и в методике не учитывается.



1 – экструдер; 2 – стол; 3 – направляющие;
4 – двигатели; 5 – контроллер; 6 – фильтр;
7 – катушка; 8 – блок питания; 9 – вилка сетевая;
10 – винты ходовые

Рисунок 1 – 3D-принтер, работающий на методе FDM

Основой испытательной установки является 3-хкоординатная измерительная машина, на рабочий стол которой устанавливается корпус с рабочими узлами 3D-принтера. Главной задачей на первом этапе является совмещение систем координат 3-хкоординатной измерительной машины и 3D-принтера.

Для проведения данной процедуры необходимо осуществить ощупывание горизонтальной цилиндрической направляющей принтера, по которой осуществляется перемещение по оси Ox , в n сечениях (рисунок 2).

Таким образом, будет задана ось Ox , после чего необходимо осуществить аналогичную процедуру для направляющей вдоль оси Oz , а ось Oy будет выстроена автоматически.

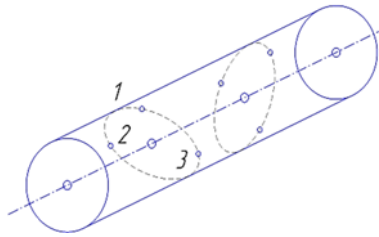


Рисунок 2 – Схема определения направления оси (при аппроксимации по 2 сечениям)

Для измерения позиционного отклонения при перемещении вдоль оси Ox используется специально спроектированная контрольная сфера (рисунок 3).

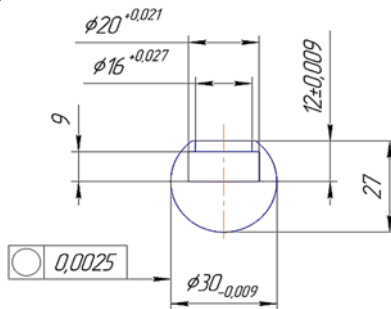
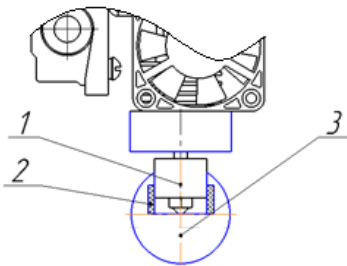


Рисунок 3 – Контрольная сфера

Способ крепления контрольной сферы на сопло экструдера представлен на рисунке 4.



1 – сопло экструдера; 2 – резиновое уплотнительное кольцо; 3 – сфера

Рисунок 4 – Крепление контрольной сферы на экструдере

После установки сферы осуществляется ее ощупывание по 3 точкам для определения ее центра и задания его в качестве точки отсчета (рисунок 5).

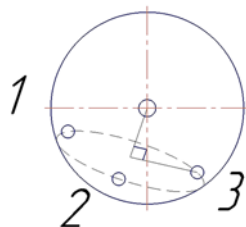


Рисунок 5 – Схема расположения контрольных точек

Затем необходимо осуществить перемещение экструдера в контрольные точки вдоль оси Ox с шагом $L_1/5$ (L_1 – длина рабочего хода вдоль оси Ox), определить в них центр сферы и зафиксировать отклонения относительно точки отсчета. После фиксирования отклонений на данном уровне сетки контрольных точек необходимо переместить экструдер вдоль оси Oz на заданный шаг $L_2/5$ вниз (L_2 – длина рабочего хода вдоль оси Oz), и на новом уровне задаться новым началом отсчета и повторить операцию измерения вдоль оси Ox .

Аналогично осуществляется измерение позиционного отклонения при перемещении вдоль оси Oz , однако, для выхода на следующий уровень сетки контрольных точек экструдер необходимо переместить вдоль оси Ox .

При измерении отклонения вдоль оси Oy необходимо закрепить сферу на перемещающемся столе с помощью специально спроектированного держателя сферы.

Сфера устанавливается в центр перемещающегося стола, где задается точка отсчета и проводятся измерения вдоль оси Oy . После перемещения стола на заданный шаг $L_3/3$ (L_3 – ширина базирующего стола) вдоль оси Oy сферу перемещают в противоположном движению стола направлении с шагом, равным шагу перемещения стола. Таким образом, сфера возвращается в точку пространства, в которой производится печать, так как рабочий материал наносится по осям Ox и Oz .

После проведения всех указанных выше измерений необходимо определить окончательный результат неопределенности позиционирования рабочих элементов в пространстве.

Для зафиксированных отклонений при перемещении вдоль оси Ox находим наибольшую разность двух составляющих и затем находим геометрическую сумму полученных отклонений. Аналогичная процедура проводится для отклонений вдоль осей Oy и Oz .

После нахождения составляющих Ox , Oy , Oz находим их геометрическую сумму с учетом составляющей неопределенности, вносимой двигателями.

Вычисленная величина является оценкой точности позиционирования рабочих элементов 3D-принтера.

Таким образом, была оценена точность позиционирования рабочих элементов исследуемого принтера.

Литература

1. Интеллектуализация техники – главный вектор современной эволюции: сб. науч. ст. Международное философско-космологическое общество / науч. ред. Э.А. Витол. – Киев, 2013. – 244 с.