

УДК 621.3

Системы автоматического управления ЭЭС

Дятко Ю. А.

Научный руководитель – к.т.н., доцент ПЕТРУША Ю.С.

Под автоматизацией ЭЭС понимают оснащение ЭЭС отдельными устройствами и системами для управления производством, передачей и распределением электрической энергии, в нормальном и аварийном режимах, без участия человека.

Важнейшими показателями ЭЭС является качество электрической энергии, под этим понимают стабильность величин напряжения и частоты. Отклонение этих параметров от номинальных значений приводит к ухудшению работы потребителей электроэнергии. Так, например, скачки напряжения сверх допустимых пределов и даже кратковременный перерыв подачи электроэнергии (0,01 с) приводят к сбою в работе электронного оборудования. Задачи поддержания требуемой стабильности величины напряжения и его частоты реализуются соответствующими автоматическими системами.

Колебания напряжения в ЭЭС допускается в пределах $\pm 10\%$, а частоты $\pm 0.2\%$ в течении 95% времени интервала в одну неделю и $\pm 0.4\%$ в течении 100% времени интервала в одну неделю.

Автоматизация начинается с применения автоматических устройств для управления отдельными объектами. Их можно разделить на два класса:

1 Класс:

Автоматы и автоматические системы, выполняющие одноразовые и многократные операции определённого рода:

- автоматическая сигнализация
- автоматическое включение синхронных машин на параллельную работу
- противоаварийная автоматика
- автоматическая частотная разгрузка
- автоматическое повторное включение
- автоматическое включение резерва
- автоматические системы диспетчерского управления

2 Класс:

Автоматические системы, которые в течении длительного времени изменяют или поддерживают постоянной какую-либо величину объекта управления, к ним относятся системы автоматического регулирования :

- напряжения генератора
- частоты вращения
- напряжения стабилизатора напряжения
- напряжения трансформатора

Автоматическое регулирование в ЭЭС используется в основном для регулирования напряжения и реактивной мощности, частоты и активной мощности. Основными задачами автоматического регулирования являются:

- обеспечение качества и заданных уровней напряжения в узлах ЭЭС и тем самым рационального распределения потоков реактивной мощности при передаче электроэнергии от источников к потребителям;

- обеспечение устойчивости и работы ЭЭС в нормальных и аварийных режимах.

Рассмотрим более подробно Автоматическое регулирование напряжения трансформатора

АРТН производит регулировку на три вида, это:

1 Стабилизированная регулировка.

2 Система программного регулирования, происходящие в ней изменения следуют по заранее обозначенному закону.

3 Следящая система, завязана на законе изменения задающего воздействия, его параметры изначально не известны и задаются по ходу работы.

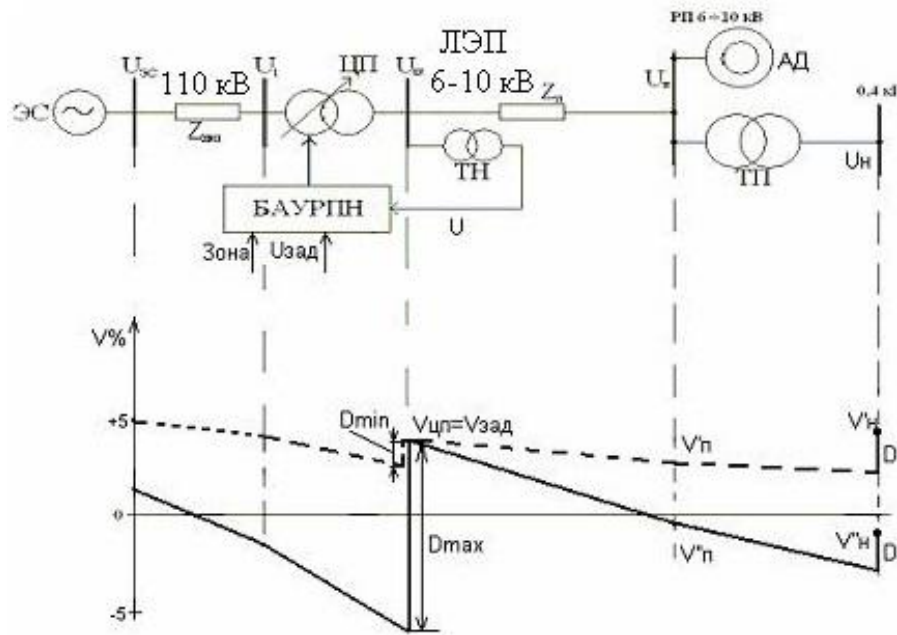


Рисунок 1 – Регулирование напряжения в стабилизированном режиме.

Насколько полно в системе будет скомпенсировано влияние посторонних возмущений, настолько точно будет воспроизводиться задающее воздействие.

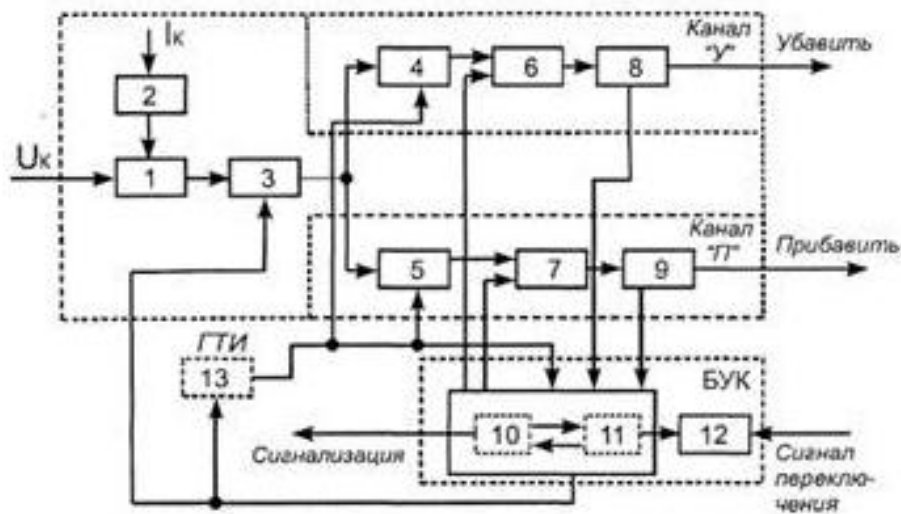


Рисунок 2 – Структурная схема АРТН.

Литература

1. Бесекерский В. А., Попов Е. П. «Теория систем автоматического регулирования.» Издание третье, исправленное. Москва, издательство «Наука», Главная редакция физико-математической литературы, 19752. Рылов В.П. Разработка управленческого решения : учебное пособие. – Омск : Изд-во ОмГТУ, 2005. – 392 с.