

УДК 621.039

Измерение температурного и напряженно-деформированного состояний трубного образца при воздействии локальных стохастических температурных пульсаций

С.М. Дмитриев¹, Р.Р. Рязанов¹, А.В. Мамаев¹, А.Е. Соборнов¹, А.В. Котин¹,
М.А. Легчанов¹, А.В. Львов²

¹Нижегородский государственный технический университет имени Р.Е. Алексеева,
ул. Минина, 24, г. Нижний Новгород 603950, Россия

²Федеральный научно-производственный центр АО «Научно-производственное предприятие «Полет»,
пл. Комсомольская, 1, г. Нижний Новгород 603950, Россия

Поступила 30.10.2018

Принята к печати 24.01.2019

Обеспечение ресурса теплообменного оборудования водоохлаждаемых реакторных установок при случайных пульсациях температуры является важной научно-технической задачей атомной энергетики. Наиболее опасны термопульсации, вызываемые смешением потоков рабочих сред при высоких градиентах температуры. Целью работы являлось экспериментальное исследование температурного и напряженно-деформированного состояний трубного образца при воздействии локальных термопульсаций, обусловленных смешением потоков теплоносителя.

Для решения поставленных задач изготовлен тройниковый узел типа «встречный впрыск», включенный в состав теплофизического исследовательского стенда. Конструкция узла позволяет проводить исследования теплогидравлических и ресурсных характеристик трубных образцов 60×5 мм, изготовленных из сталей аустенитного класса. Разработаны средства измерения температурного, напряженно-деформированного состояний трубного образца и температурного поля потока теплоносителя в зоне смешения однофазных сред с различной температурой. Измерительные модели оснащены микротермопарами и тензорезисторами.

В результате исследований получены массивы экспериментальных данных, содержащих реализации термопульсаций, осредненные во времени профили температуры потока и наружной поверхности трубного образца, статистические и спектрально-корреляционные характеристики термопульсаций. По результатам измерения относительных деформаций определены значения усталостных напряжений.

Разработаны устройства и методики исследования. Установлены комбинации режимных параметров, обеспечивающих термосиловое нагружение поверхности металла с наиболее высоким уровнем амплитуд переменных напряжений. Полученные данные используются для верифицирования метода оценки усталостной долговечности конструкционных материалов реакторных установок при случайных термопульсациях.

Ключевые слова: температурные пульсации, термоусталость, ресурс, тройниковый узел.

DOI: 10.21122/2220-9506-2019-10-1-53-60

Адрес для переписки:

Р.Р. Рязанов
Нижегородский государственный технический университет
имени Р.Е. Алексеева,
ул. Минина, 24, г. Нижний Новгород 603950, Россия
e-mail: ryazapov.renat@gmail.com

Address for correspondence:

R.R. Ryazapov
Nizhny Novgorod State Technical University n.a. R.E. Alekseev,
Minin str., 24, Nizhny Novgorod 603950, Russia
e-mail: ryazapov.renat@gmail.com

Для цитирования:

С.М. Дмитриев, Р.Р. Рязанов, А.В. Мамаев, А.Е. Соборнов,
А.В. Котин, М.А. Легчанов, А.В. Львов.

Измерение температурного и напряженно-деформированного состояний трубного образца при воздействии локальных стохастических температурных пульсаций.

Приборы и методы измерений.

2019. – Т. 10, № 1. – С. 53–60.

DOI: 10.21122/2220-9506-2019-10-1-53-60

For citation:

S.M. Dmitriev, R.R. Ryazapov, A.V. Mamaev, A.E. Sobornov,
A.V. Kotin, M.A. Legchanov, A.V. Lvov.

[Measuring the Temperature and Stress-Strain States of a Tube Sample under the Local Stochastic Temperature Pulsations].

Devices and Methods of Measurements.

2019, vol. 10, no. 1, pp. 53–60 (in Russian).

DOI: 10.21122/2220-9506-2019-10-1-53-60

Measuring the Temperature and Stress-Strain States of a Tube Sample under the Local Stochastic Temperature Pulsations

S.M. Dmitriev¹, R.R. Ryazapov¹, A.V. Mamaev¹, A.E. Sobornov¹, A.V. Kotin¹,
M.A. Legchanov¹, A.V. Lvov²

¹R.E. Alekseev Nizhny Novgorod State Technical University,
Minin st., 24, Nizhny Novgorod 603950, Russia

²Federal Research and Production center Joint Stock Company «Research and Production Company «Polyot»,
Komsomolskaya sq., 1, Nizhny Novgorod 603950, Russia

Received 30.10.2018

Accepted for publication 24.01.2019

Abstract

Providing a high level of durability of heat exchange equipment of water-cooled reactors under local stochastic temperature pulsations is an important scientific and technical problem for the nuclear power industry. Temperature pulsations produced by mixing non-isothermal coolant flows with high temperature gradient are most dangerous. This work is an experimental study of temperature and stress-strain state of a tube sample under local stochastic temperature pulsations caused by mixing of coolant flows.

To solve the problems posed, a Y-junction with «counter injection» was built, which was included in the thermal-hydraulic research facility. The design of the Y-junction allows study of the thermal-hydraulic characteristics and durability of tube samples made of austenitic steel of 60 × 5 mm. Some tube samples had developed for measuring the temperature, stress-strain state of tube material and temperature field of coolant flow in mixing zone of single-phase coolants with different temperatures. Measuring tube samples were equipped with micro thermocouples and strain gauges.

The experimental data of temperature pulsations, time-averaged temperature field in the coolant flow and on the outer surface of the sample were obtained, and statistical and spectral correlation characteristics of temperature pulsations were analyzed. According to results of measuring the relative strain, values of stresses were calculated.

Devices and research techniques are developed. The combination of coolant flows parameters that provide thermal load of the metal surface at the highest level of stress intensity amplitude was obtained. The study results are used to verify the method for evaluating fatigue of reactor installations materials under stochastic temperature pulsations.

Keywords: temperature pulsations, thermal fatigue, metal durability, Y-junction.

DOI: 10.21122/2220-9506-2019-10-1-53-60

Адрес для переписки:

Р.Р. Рязанов
Нижегородский государственный технический университет
имени Р.Е. Алексеева,
ул. Минина, 24, г. Нижний Новгород 603950, Россия
e-mail: ryazapov.renat@gmail.com

Address for correspondence:

R.R. Ryazapov
Nizhny Novgorod State Technical University n.a. R.E. Alekseev,
Minin str., 24, Nizhny Novgorod 603950, Russia
e-mail: ryazapov.renat@gmail.com

Для цитирования:

С.М. Дмитриев, Р.Р. Рязанов, А.В. Мамаев, А.Е. Соборнов,
А.В. Котин, М.А. Легчанов, А.В. Львов.

Измерение температурного и напряженно-деформированного состояний трубного образца при воздействии локальных стохастических температурных пульсаций.

Приборы и методы измерений.

2019. – Т. 10, № 1. – С. 53–60.

DOI: 10.21122/2220-9506-2019-10-1-53-60

For citation:

S.M. Dmitriev, R.R. Ryazapov, A.V. Mamaev, A.E. Sobornov,
A.V. Kotin, M.A. Legchanov, A.V. Lvov.

[Measuring the Temperature and Stress-Strain States of a Tube Sample under the Local Stochastic Temperature Pulsations].

Devices and Methods of Measurements.

2019, vol. 10, no. 1, pp. 53–60 (in Russian).

DOI: 10.21122/2220-9506-2019-10-1-53-60

Введение

Оборудование ядерных реакторных установок (ЯРУ) в силу особенностей эксплуатации, а также высокой теплонапряженности подвержено нестационарным термосиловым воздействиям, характеризующимся высокой интенсивностью [1]. Данные воздействия, являющиеся следствием пульсаций температуры теплоносителя, оказывают негативное влияние на ресурсные характеристики оборудования. Причины возникновения пульсаций температуры имеют различную природу. Особый интерес в последние годы представляют термопульсации, сопровождающие процессы смешения рабочих сред водоохлаждаемых реакторных установок (РУ). В открытой печати встречается большое количество публикаций, посвященных исследованию смешения потоков теплоносителя в Т-образном [2–6] и других тройниковых соединениях различных конструкций [7–8]. В большинстве своем эти работы объединяет применение бесконтактных методов измерения полей температуры и скорости таких, как инфракрасная термография, цифровая трассерная визуализация (английская аббревиатура *PIV*) и др. Бесконтактные полевые методы позволяют получать результаты измерений в наиболее подходящем для сопоставления с результатами расчетов программ вычислительной гидродинамики (английская аббревиатура *CFD*) виде. Однако их применение накладывает ряд существенных ограничений на режимные параметры исследования, материалы экспериментальных моделей и др. Низкий температурный градиент смешиваемых потоков теплоносителя, использование оптически проницаемых или, в ряде случаев, тонкостенных материалов не позволяют получить данные о процессах накопления повреждений в элементах конструкций в обозримом временном интервале.

Таким образом, исследование влияния локальных стохастических температурных пульсаций, обусловленных смешением теплоносителей с различной температурой, на ресурсные характеристики конструкционных материалов ЯРУ является актуальным. Целью работы являлось определение характеристик температурного и напряженно-деформированного состояний экспериментальной модели (ЭМ), а также характеристик термопульсаций в потоке теплоносителя в условиях натурного термосилового нагружения с применением

измерительных моделей, оснащенных микротермомпарами и тензорезисторами.

Теплофизический стенд

Экспериментальное исследование проводилось на теплофизическом стенде, предназначенном для исследования процессов тепло- и массопереноса, теплогидравлических и ресурсных характеристик элементов теплообменного оборудования. Гидравлическая часть стенда включает в себя контур теплоносителя (рисунок 1) и контур охлаждения основного оборудования контура теплоносителя. В качестве теплоносителя использована дистиллированная вода ГОСТ 6709-72. Рабочей средой контура охлаждения является вода из системы холодного водоснабжения.

В состав контура теплоносителя входят следующие основные элементы: циркуляционный насос; электрический нагреватель; теплообменник охлаждения теплоносителя; система параллельных каналов; система компенсации давления с устройством контроля уровня и предохранительным клапаном; система подпитки контура теплоносителя; запорно-регулирующая арматура для организации, необходимой по условиям эксперимента, схемы движения теплоносителя; контрольно-измерительные приборы (КИП). Оборудование и трубопроводы стенда выполнены из стальных труб 34×4 мм и 14×2 мм марки 12Х1Н10Т.

Система параллельных каналов включает в себя раздающие коллекторы «горячего» и «холодного» потоков теплоносителя, собирающий коллектор, тройниковые узлы типа «встречный впрыск» (рисунок 2), запорную арматуру, КИП и дроссельные устройства для поддержания одинаковых значений расходов смешиваемых сред в каналах.

Тройниковый узел состоит из основной 60×5×226 мм, периферийной 9×1,5 мм труб и разъемных соединений. Материал труб – сталь марки 12Х18Н10Т. В направляющем фланце выполнен диффузор с углом раскрытия 40°. Расстояние от выходной кромки диффузора до передней кромки периферийной трубы составляет 102 мм. Угол наклона периферийной трубы по отношению к основной составляет 18°. Расстояние от среза периферийной трубы до внутренней стенки основной – 7 мм. Основная труба – ЭМ, подвержена температурному нагружению.

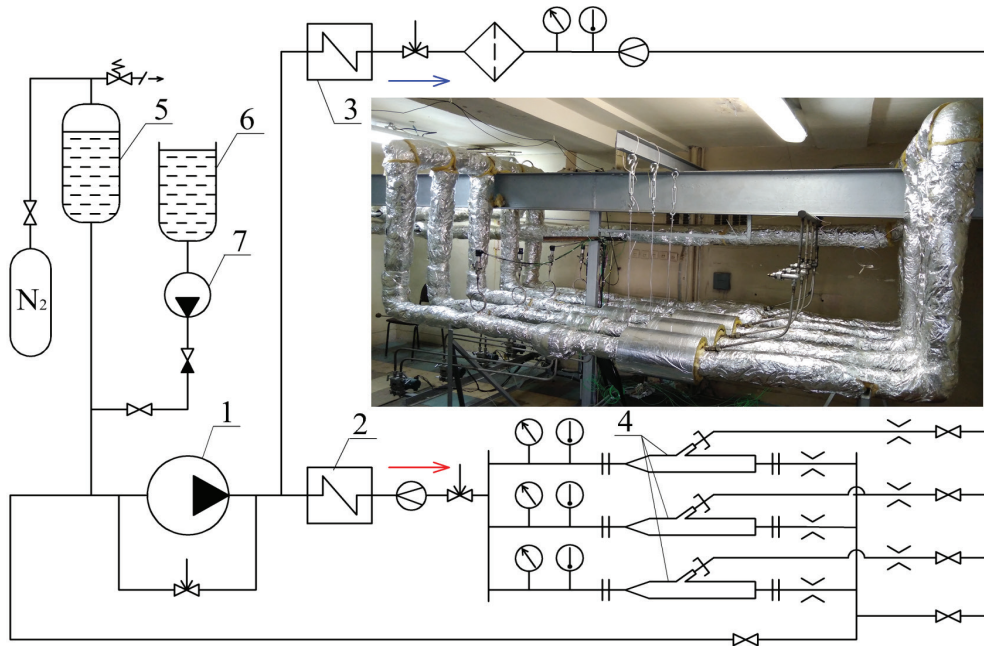


Рисунок 1 – Принципиальная схема стенда: 1 – насос контура теплоносителя; 2 – электрический нагреватель; 3 – охладитель; 4 – система параллельных каналов; 5 – компенсатор давления; 6 – бак запаса дистиллята; 7 – подпиточный насос

Figure 1 – Scheme of the facility: 1 – coolant circuit pump; 2 – electric heater; 3 – heat exchanger; 4 – system of parallel channels; 5 – pressure compensator; 6 – distillate tank; 7 – high pressure pump

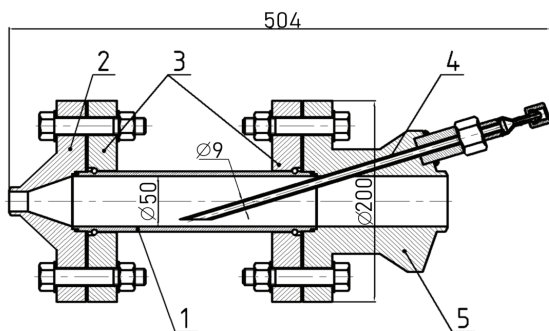


Рисунок 2 – Тройниковый узел: 1 – экспериментальная модель; 2 – направляющий фланец; 3 – фланец накидной; 4 – периферийная труба; 5 – фланец

Figure 2 – Y-junction: 1 – tube sample; 2 – guide flange; 3 – flange cap; 4 – injection tube; 5 – flange

Организация локального термоциклирования внутренней стенки ЭМ осуществляется путем подачи в поток горячего теплоносителя холодного потока теплоносителя из периферийной трубы. Конструктивное исполнение тройникового узла за счет разъемных соединений обеспечивает установку экспериментальных либо измерительных моделей. В данной работе использовались следующие измерительные модели:

- модель измерительная температурного поля в потоке теплоносителя (МИТП(п));

- модель измерительная температурного поля наружной поверхности стенки трубы (МИТП(с));
- модель измерительная напряженно-деформированного состояния (МИНДС).

Материал и габаритные характеристики МИТП(п), МИТП(с), МИНДС и ЭМ идентичны.

Средства измерения

Получение экспериментальных реализаций пульсаций температуры теплоносителя в зоне смешения осуществлялось с применением МИТП(п). Схема размещения датчиков приведена на рисунке 3. Измерительная модель оснащена комплектом из восьми микротермопар ($tf1-tf8$), изготовленных из кабеля термопарного в минеральной изоляции стального (КТМС) с индивидуальной градуировочной характеристикой. Материал чехла кабеля – нержавеющая сталь. Погрешность градуировки $\pm 0,2$ °С. Для уменьшения показателя тепловой инерции чувствительная часть датчика прокатана до диаметра 0,5 мм по технологии предприятия изготовителя (АО «ОКБМ Африкантов»). Термопары установлены в центральной части трубы вдоль нижней образующей на расстоянии 10 мм друг от друга. Датчики

ориентированы перпендикулярно основному потоку и находятся на расстоянии 1 мм от внутренней поверхности стенки.

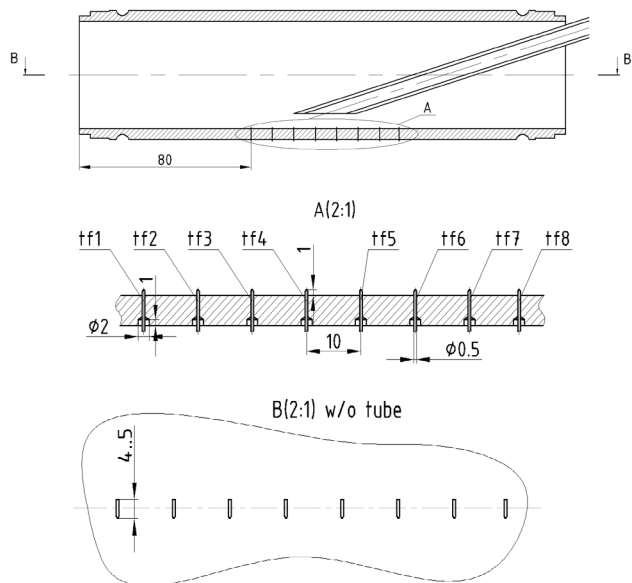


Рисунок 3 – Схема расположения термопар на измерительной модели температурного поля потока теплоносителя

Figure 3 – Design of the model for coolant temperature field measuring

Термопара *tf3* расположена вблизи передней относительно направления движения основного потока кромки периферийной трубы. Зона расположения датчиков измерительных моделей выбрана из условий полного охвата области смешения теплоносителей. Термопары установлены с помощью приваренных к наружной поверхности штуцеров, а их выводы запаяны техническим серебром ПСР40.

Измерение температуры на наружной поверхности основной трубы осуществлялось при помощи МИТП(с) (рисунок 4). Модель оснащена датчиками, изготовленными из кабеля КТМС с диаметром чувствительной части 1 мм. Погрешность измерения составила $\pm 1,5$ °С.

Термопары *tw1–tw8* размещены соответственно термопарам *tf1–tf8* и закреплены на наружной поверхности модели пластинами из нержавеющей стали толщиной 0,1 мм при помощи точечной сварки.

МИНДС оснащена тремя термопарами, изготовленными из кабеля КТМС с диаметром чувствительной части 1 мм и одиннадцатью тензорезисторами (рисунок 5). Датчики установлены на наружной поверхности трубы. В составе измерительной модели применены

тензорезисторы на основе тонких пленок *TML* – тип *ZFLA-3-11*. Погрешность измерения относительной деформации $\pm 44 \cdot 10^{-6}$. Термопары использованы для определения поправочных коэффициентов, компенсирующих температурные эффекты тензодатчиков.

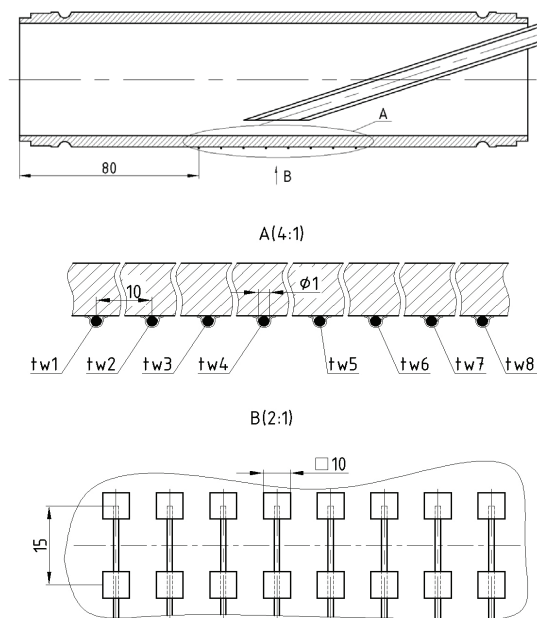


Рисунок 4 – Схема расположения термопар на измерительной модели температурного поля стенки

Figure 4 – Design of the model for wall temperature field measuring

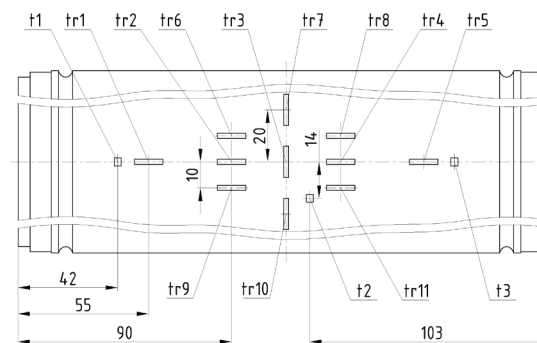


Рисунок 5 – Схема расположения датчиков на измерительной модели напряженно-деформированного состояния: *tr1–tr11* – тензорезисторы; *t1–t3* – термопреобразователи

Figure 5 – Design of the model for relative strain measuring: *tr1–tr11* – strain gauges; *t1–t3* – thermocouple

Методика экспериментального исследования

Методика проведения экспериментального исследования заключалась в последовательном выполнении следующих действий:

– организация циркуляции «горячего» потока через измерительные модели, «холодного» – по обводной линии (посредством коммутации запорной и регуливающей арматуры);

– обеспечение и поддержание режимных теплофизических параметров «горячего» и «холодного» потоков с последующей организацией впрыска «холодного»;

– стабилизация теплофизических параметров, ожидание окончания переходных процессов;

– запись временных реализаций полей температуры потока теплоносителя и стенки измерительных моделей, относительных деформаций материала стенки, расходов «горячего» и «холодного» потоков теплоносителя, расчет их статистических и спектрально-корреляционных характеристик.

При проведении эксперимента измерительные модели поочередно устанавливались в каждый из трех каналов для подтверждения идентичности условий термоциклического нагружения. Измерение напряженно-деформированного состояния материала, кроме номинального режима работы, проводилось на этапах опрессовки стенда, выхода на режим и при остановке стенда.

Исследование проводилось при следующих режимных параметрах:

– давление в контуре теплоносителя 10 МПа;

– температура «горячего» потока теплоносителя (T_h) 285 °С;

– температура «холодного» потока теплоносителя (T_c) 35 °С;

– диапазон чисел Рейнольдса (Re_h) для «горячего» потока теплоносителя $4,5 \cdot 10^4 \dots 5,5 \cdot 10^4$;

– диапазон чисел Рейнольдса (Re_c) для «холодного» потока теплоносителя $10^3 \dots 2 \cdot 10^3$.

Измерение теплофизических параметров осуществлялось посредством системы теплотехнического контроля стенда. В состав системы входят: преобразователи температуры, давления, дифференциального давления и температуры, расхода, установленные на подводных участках системы параллельных каналов. Регистрация и оперативная обработка экспериментальной информации осуществлялась измерительно-вычислительным комплексом стенда «Дата процессор 4.1 ИЯЭИТФ», разработанным на базе блока коммутации и измерения *Agilent 34980A* и персонального компьютера. Запись динамических параметров измерительных моделей осуществлялась с частотой 8 Гц. Пакет прикладных программ для персонального компьютера разработан членами исследовательского коллектива.

Результаты исследования

По экспериментальным реализациям (рисунки 6а, б) определены статистические (рисунки 7а, б) и спектрально-корреляционные характеристики температурного поля и напряженно-деформированного состояний в зоне смешения потоков. На рисунке 7 на оси абсцисс отмечены координаты расположения термопар МИТП(п) и МИТП(с). В качестве условного нуля принята точка, отстоящая на 10 мм от места установки $tf1(tw1)$.

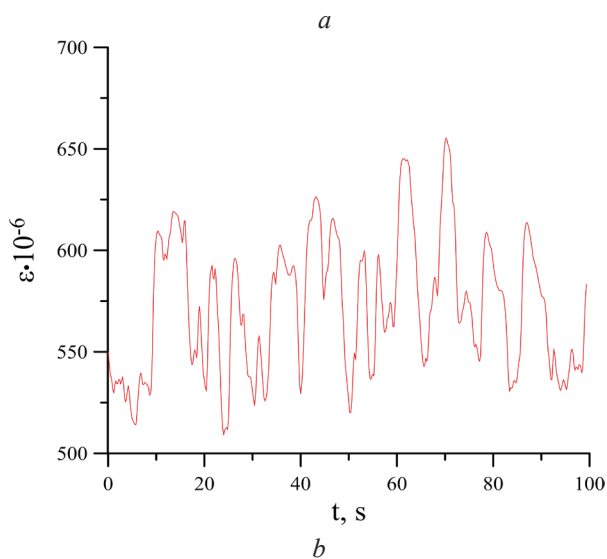
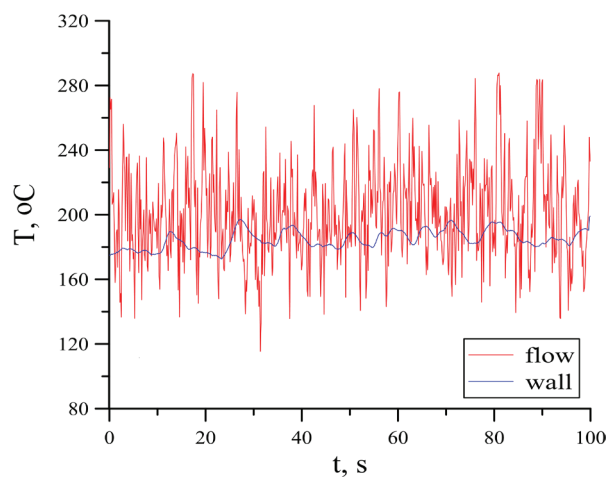


Рисунок 6 – Экспериментальная реализация пульсаций: а – температуры; б – относительной деформации
Figure 6 – Experimental data: а – temperature pulsations; б – relative deformations

Максимальная интенсивность пульсаций температуры зарегистрирована термопарой $tf4$. Наибольший размах термопульсаций в потоке теплоносителя составил 147 °С. Энергия пульсаций температуры в зоне смешения, а именно под срезом

периферийной трубы, равномерно распределена в рассмотренном диапазоне частот, что соответствует случайному стохастическому процессу.

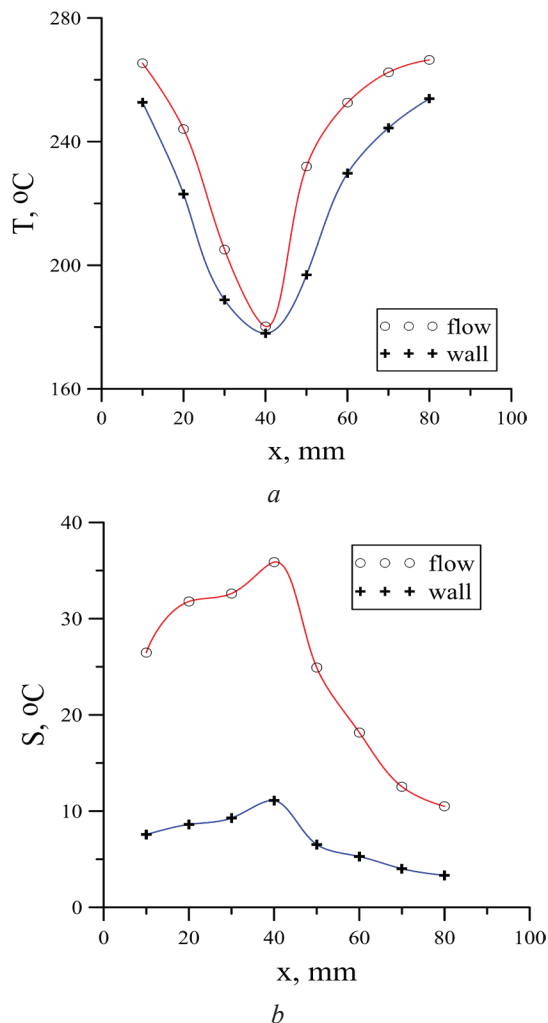


Рисунок 7 – Статистические характеристики пульсаций температуры: *a* – осредненный по времени профиль температуры; *b* – интенсивность (среднеквадратическое отклонение) пульсаций температуры

Figure 7 – Statistical characteristics of temperature pulsations: *a* – time-averaged temperature; *b* – intensity (standart deviation) of temperature pulsations

По результатам, полученным на МИНДС, было оценено напряженно-деформированное состояние образца при различных режимах течения теплоносителя. Максимальное значение усталостных напряжений в области нагружения составило 152 МПа.

Заключение

Разработаны и апробированы измерительные модели температурного, напряженно-

деформированного состояний трубного образца 60×5 мм и температурного поля потока теплоносителя в зоне смешения однофазных сред с различной температурой. Модели оснащены микротермопарами и тензорезисторами и позволяют проводить измерения при экстремальных значениях температурного напора (до 300°C) смешиваемых потоков однофазного теплоносителя. Конструкция тройникового узла позволяет проводить ресурсные испытания трубных образцов при совместном использовании измерительных моделей.

Разработана и апробирована методика проведения исследования.

Смоделировано нагружение экспериментальных моделей температурными пульсациями при параметрах теплоносителей, аналогичных штатным параметрам кассеты парогенератора ядерных реакторных установок. В результате экспериментальных работ решены следующие задачи:

- получены экспериментальные данные по температурному полю в зоне смешения;
- определено напряженно-деформированное состояние экспериментального образца.

Экспериментально установлено, что комбинация режимных параметров $T_h = 285^\circ\text{C}$, $Re_h = 5,3 \cdot 10^4$, $T_c = 35^\circ\text{C}$, $Re_c = 1,1 \cdot 10^3$ обеспечивает термосиловое нагружение поверхности металла с наиболее высоким уровнем амплитуд переменных напряжений и, как следствие, быстрые темпы накопления повреждений.

Полученные опытные данные используются для верифицирования метода оценки усталостной долговечности материалов ЯРУ применительно к аустенитной стали 12X18H10T при воздействии случайных термоциклических нагрузок.

Благодарности

Данная работа выполнена в рамках выполнения базовой части государственного задания № 13.8823.2017/8.9.

Список использованных источников

1. Судаков, А.В. Ресурс энергооборудования при пульсациях температур / Судаков А.В. // Надежность и безопасность энергетики. – 2008. – Т. 1, № 2. – С. 10–18.
2. Dahlberg, M. Development of a European procedure for assessment of high cycle thermal fatigue in light water reactors / M. Dahlberg [et al.] // Final Report

of the NESC-Thermal Fatigue Project, EUR 22763 EN, ISSN 1018-5593, 2007.

3. Kuschewski, M. Experimental setup for the investigation of fluid-structure interactions in a T-junction / M. Kuschewski, R. Kulenovic, E. Laurien // *Nuclear Engineering and Design*. – 2013. – Vol. 264. – P. 223–230.

DOI: 10.1016/j.nucengdes.2013.02.024

4. Smith, B.L., Mahaffy, J.H., Angele, K., Westin, J. Report of the OECD/NEA-Vattenfall T-junction Benchmark exercise. – 2011.

5. Zboray, R. On the relevance of low side flows for thermal loads in Tjunctions / R. Zboray, H.-M. Prasser // *Nuclear Engineering and Design*. – 2011. – Vol. 241. – P. 2881–2888. **DOI:** 10.1016/j.nucengdes.2011.05.002

6. Kickhofel, J. Turbulent penetration in T-junction branch lines with leakage flow / J. Kickhofel, V. Valori, H.-M. Prasser // *Nuclear Engineering and Design*. – 2014. – Vol. 276. – P. 43–53.

DOI: 10.1016/j.nucengdes.2014.05.002

7. Большухин, М.А. Термографическое исследование турбулентных пульсаций воды при неизотермическом смешении / М.А. Большухин [и др.] // *Автометрия*. – 2014. – № 5. – С. 75–83.

8. Знаменская, И.А. Особенности спектров турбулентных пульсаций струйных затопленных течений воды / И.А. Знаменская [и др.] // *Письма в журнал технической физики*. – 2016. – Т. 42, № 13. – С. 51–57.

Acknowledgments

This work was performed as the part of implementation of the basic part of the state task No. 13.8823.2017/8.9.

References

1. Sudakov A.V. [Service life of power equipment at temperature pulsations]. *Nadyozhnost' i bezopasnost'*

ehnergetiki [Reliability and safety of power industry], 2008, vol. 1, no. 2, pp. 10–18 (in Russian).

2. Dahlberg M., Nilsson K.F., Taylor N., Faidy C., Wilke U., Chapuliot S., Kalkhof D., Bretherton I., Church J.M., Solin J., Catalano J. Development of a European procedure for assessment of high cycle thermal fatigue in light water reactors. Final Report of the NESC-Thermal Fatigue Project, EUR 22763 EN, ISSN 1018-5593, 2007.

3. Kuschewski M., Kulenovic R., Laurien E. Experimental setup for the investigation of fluid-structure interactions in a T-junction. *Nuclear Engineering and Design*, 2013, vol. 264, pp. 223–230.

DOI: 10.1016/j.nucengdes.2013.02.024

4. Smith B.L., Mahaffy J.H., Angele K., Westin J. Report of the OECD/NEA-Vattenfall T-junction Benchmark exercise, 2011.

5. Zboray R., Prasser H.-M. On the relevance of low side flows for thermal loads in Tjunctions. *Nuclear Engineering and Design*, 2011, vol. 241, pp. 2881–2888.

DOI: 10.1016/j.nucengdes.2011.05.002

6. Kickhofel J., Valori V., Prasser H.-M. Turbulent penetration in T-junction branch lines with leakage flow. *Nuclear Engineering and Design*, 2014, vol. 276, pp. 43–53.

DOI: 10.1016/j.nucengdes.2014.05.002

7. Bolshukhin M.A., Znamenskaya I.A., Sveshnikov D.N., Fomichev V.M. [Thermographic research of turbulent water pulsations at non-isothermal mixing]. *Автометрия* [Autometry], 2014, no. 5, pp. 75–83 (in Russian).

8. Znamenskaya I.A., Koroteeva E.Yu., Novinskaya A.M., Sysoev N.N. [Features of turbulent pulsations spectra of submerged jet water flows]. *Pis'ma v zhurnal tekhnicheskoy fiziki* [Letters to the journal of technical physics], 2016, vol. 42, no. 13, pp. 51–57 (in Russian).