

<https://doi.org/10.21122/1029-7448-2018-61-6-483-493>

УДК 621.316.925

Цифровой измерительный орган тока для функционирования в условиях глубокого насыщения трансформатора тока

Ю. В. Румянцев¹⁾, Ф. А. Романюк¹⁾, В. Ю. Румянцев¹⁾, И. В. Новаш¹⁾

¹⁾Белорусский национальный технический университет (Минск, Республика Беларусь)

© Белорусский национальный технический университет, 2018
Belarusian National Technical University, 2018

Реферат. Рассмотрены построение и реализация цифрового измерительного органа тока микропроцессорной защиты, способного функционировать в условиях глубокого насыщения стали магнитопровода трансформатора тока. В переходных режимах работы трансформатора тока линейность трансформации первичного тока во вторичный существенно нарушается. При этом вторичный ток трансформатора тока, который является входным сигналом для измерительных органов микропроцессорных защит, отличается от идеально трансформированного как по форме, так и по величине. Это приводит к тому, что время установления сигнала на выходе стандартного цифрового измерительного органа тока затягивается до недопустимых значений. В результате нарушаются основные требования к устройствам защиты, такие как быстродействие и надежность, что в ряде случаев делает быстродействующую защиту электрооборудования малоэффективной. Для решения этой проблемы предлагается формировать выходной сигнал цифрового измерительного органа тока в зависимости от величины коэффициента нелинейных искажений, которым определяется степень насыщения трансформатора тока. Причем целесообразно формировать выходной сигнал так, чтобы при малой степени насыщения трансформатора тока он незначительно отличался от действующего значения контролируемого сигнала, а при глубокой степени насыщения превышал данное значение. Модель цифрового измерительного органа тока разработана в среде моделирования MatLab-Simulink. Основу модели составляют блоки, реализующие: цифровой фильтр, предназначенный для вычисления значения амплитуды основной гармоники контролируемого сигнала; цифровой фильтр действующего значения контролируемого сигнала, а также типовые математические блоки, необходимые для формирования алгоритма функционирования предлагаемого цифрового измерительного органа тока. Проверка работоспособности модели цифрового измерительного органа тока проводилась входным воздействием, близким по форме к искаженному вследствие насыщения стали магнитопровода вторичному току трансформатора тока. Проведенные исследования показали, что предложенный цифровой измерительный орган тока по сравнению со стандартным обеспечивает стабильную работоспособность и повышенное быстродействие в переходных режимах.

Ключевые слова: цифровой измерительный орган тока, трансформатор тока, насыщение магнитопровода, цифровой фильтр, дискретное преобразование Фурье, MatLab, Simulink, SimPowerSystems

Для цитирования: Цифровой измерительный орган тока для функционирования в условиях глубокого насыщения трансформатора тока / Ю. В. Румянцев [и др.] // *Энергетика. Изв. высш. учеб. заведений и энерг. объединений СНГ*. 2018. Т. 61, № 6. С. 483–493. <https://doi.org/10.21122/1029-7448-2018-61-6-483-493>

Адрес для переписки

Романюк Федор Алексеевич
Белорусский национальный технический университет
просп. Независимости, 65/2,
220013, г. Минск, Республика Беларусь
Тел.: +375 17 331-00-51
faromanuk@bntu.by

Address for correspondence

Romaniuk Fiodar A.
Belarusian National Technical University
65/2 Nezavisimosty Ave.,
220013, Minsk, Republic of Belarus
Tel.: +375 17 331-00-51
faromanuk@bntu.by

Digital Current Measurement Element for Operation During Current Transformer Severe Saturation

Yu. V. Rumiantsev¹⁾, F. A. Romaniuk¹⁾, V. Yu. Rumiantsev¹⁾, I. V. Novash¹⁾,

¹⁾Belarusian National Technical University (Minsk, Republic of Belarus)

Abstract. The development and implementation of a digital current measurement element for proper operation during current transformer (CT) magnetic core severe saturation are considered. CT transient performance is often accompanied by primary current transformation to secondary one with great errors. In this case the secondary CT current which is an input signal of the digital measurement element differs from the ideally transformed CT current both in shape and magnitude. This causes impermissible signal settling time at the standard digital measurement element output. As a result, main requirements to the protection devices such as reliability and fast operation are violated, that in some cases makes the high-speed protection device ineffective. To solve this problem, it is proposed to form the output signal of the digital current measurement element in depending on the input signal total harmonic distortion (THD) coefficient value. Moreover, it is worthwhile to form the output signal so that for a low CT saturation conditions this output signal slightly differs from the secondary current RMS value, and for a severe CT saturation conditions it exceeds this value. Digital current measurement element model has been developed and implemented in the MatLab-Simulink environment using the following blocks: a digital filter block responsible for the input signal fundamental frequency component magnitude calculation; a digital filter block responsible for the input signal RMS value calculation; and, also, a standard blocks for basic mathematical calculations needed for proper functioning of the proposed measurement element. The functional testing of the proposed digital current measurement element model was carried out using the signal, that was similar in form to the waveform of the secondary current of the severe saturated CT. The tests that had been performed confirmed that the proposed digital current measurement element in comparison with the standard current measurement element ensures stable functioning and enhanced operation time during transients.

Keywords: digital current measurement element, current transformer, current transformer saturation, digital filter, discrete Fourier transform, MatLab, Simulink, SimPowerSystems

For citation: Rumiantsev Yu. V., Romaniuk F. A., Rumiantsev V. Yu., Novash I. V. (2018) Digital Current Measurement Element for Operation During Current Transformer Severe Saturation. *Energetika. Proc. CIS Higher Educ. Inst. and Power Eng. Assoc.* 61 (6) 483–493. <https://doi.org/10.21122/1029-7448-2018-61-6-483-493> (in Russian)

Введение

Основные повреждения в энергосистеме – короткие замыкания (КЗ), токи которых не являются периодическими сигналами. В первые несколько периодов после КЗ в первичном токе возможно присутствие аperiodической составляющей, что приводит к насыщению стали магнитопровода трансформатора тока (ТТ) и существенному искажению его вторичного тока – контролируемого сигнала. При этом искажается не только форма данного сигнала, но и значительно снижается вычисляемое измерительными органами тока значение амплитуды его основной гармоники – полезного сигнала. В результате недопустимо затягивается время определения истинного значения полезного сигнала цифровым измерительным органом тока (ЦИОТ), а иногда происходит ложное срабатывание или отказ в функционировании токовой защиты [1]. Зачастую эти особенности

не учитываются отечественными проектными и эксплуатирующими организациями при выборе ТТ для микропроцессорных токовых защит.

Одним из путей решения данной проблемы является использование ЦИОТ, оценивающего значения амплитуд компонентов контролируемого сигнала по различным алгоритмам в зависимости от степени насыщения ТТ.

В статье рассматривается реализация в системе MatLab-Simulink ЦИОТ, специально разработанного для функционирования в условиях глубокого насыщения стали магнитопровода ТТ, а также исследуется его работоспособность.

Основная часть

В мировой практике разработки устройств релейной защиты большое внимание уделяется насыщению стали магнитопровода ТТ и влиянию данного фактора на функционирование ЦИОТ [2, 3]. Так, в [4] рассматривается ЦИОТ, разработанный одним из ведущих центров в области проектирования устройств защиты Schweitzer Engineering Laboratories (SEL), в котором контролируемый сигнал (вторичный ток ТТ) проходит по двум каналам измерительного органа – основному и дополнительному, управляемым виртуальным переключателем. Основной канал функционирует в доаварийном режиме или при незначительной степени насыщения ТТ и состоит из цифрового косинусного фильтра (КФ). Дополнительный канал функционирует при глубокой степени насыщения ТТ и содержит быстродействующий биполярный пиковый детектор.

Цифровой КФ [5] представляет собой модификацию дискретного преобразования Фурье (ДПФ), в котором вычисляется только косинусная ортогональная составляющая, а синусная ортогональная составляющая формируется путем сдвига косинусной на 90° .

Биполярный пиковый детектор позволяет определять ориентировочное (оценочное) значение амплитуды контролируемого сигнала как полусумму абсолютных значений максимума положительной и минимума отрицательной полуволн контролируемого сигнала.

Степень насыщения трансформатора тока определяется по индексу искажения DI в соответствии с выражением

$$DI = 1 + \sqrt{\frac{2I^2 - I_{m1}^2}{I_{m1}^2}} = 1 + THD, \quad (1)$$

где I – действующее значение контролируемого сигнала; I_{m1} – значение амплитуды основной гармоники контролируемого сигнала; THD – коэффициент нелинейных искажений контролируемого сигнала.

Проведенными SEL исследованиями [4] установлено, что пороговое значение индекса искажения, при котором происходит переключение каналов: $DI_{\max} = 1,75$. Величина $DI < 1,75$ свидетельствует о незначительной степени насыщения ТТ, и в этом случае значение амплитуды полезного

сигнала (основной гармоники I_{m1}) определяется цифровым фильтром (ЦФ) на основе КФ. Значение $DI > 1,75$ свидетельствует о глубокой степени насыщения ТТ, и в этом случае значение амплитуды контролируемого сигнала (вторичного тока ТТ) определяется быстродействующим биполярным пиковым детектором.

Для отстройки от возможных кратковременных превышений индексом искажения DI максимального значения используется таймер, который управляет переключателем.

Однако рассмотренный ЦИОТ обладает рядом недостатков. При наличии апериодической составляющей в токе повреждения положительные и отрицательные полуволны сигнала значительно отличаются друг от друга по амплитуде, что приводит к затягиванию времени установления сигнала на выходе биполярного пикового детектора. Кроме того, вблизи порога переключения таймер блокирует включение быстродействующего канала данного детектора.

С учетом вышеизложенного для повышения быстродействия и упрощения реализации предлагается формировать выходной сигнал ЦИОТ в виде непрерывного эквивалентного сигнала $I_{eq} = f(THD, I)$ [6], который является функцией действующего значения и коэффициента нелинейных искажений (THD) контролируемого сигнала. Коэффициент THD учитывает все высшие гармоники, присутствующие в контролируемом сигнале. При этом отпадает необходимость в использовании виртуального переключателя каналов.

Как следует из (1), для $DI_{max} = 1,75$ пороговое значение коэффициента нелинейных искажений THD_{max} будет на 1 меньше, т. е. $THD_{max} = 0,75$. Причем целесообразно формировать значение эквивалентного сигнала так, чтобы при малой степени насыщения ТТ (значение THD находится в диапазоне от 0 до 0,3) оно незначительно отличалось от действующего значения контролируемого сигнала $I_{eq} \approx I$, а при глубокой степени насыщения ТТ ($THD > 0,75$) выполнялось условие $I_{eq} \gg I$. При неопределенной степени насыщения ТТ (значение THD находится в диапазоне от 0,30 до 0,75) должно выполняться условие $I_{eq} > I$, т. е. эквивалентный сигнал должен плавно нарастать.

Наиболее простая нелинейная зависимость, позволяющая выполнить указанные условия:

$$I_{eq} = I\sqrt{THD^2 + 1}. \quad (2)$$

Для практической реализации действующее значение эквивалентного сигнала I_{eq} с учетом (1) удобно представить в следующем виде:

$$I_{eq} = I \frac{I_m}{I_{m1}} = kI, \quad (3)$$

где I_m – значение амплитуды контролируемого сигнала.

При этом значение k , равное отношению величины амплитуды контролируемого сигнала к значению амплитуды основной гармоники, может быть определено как

$$k = \frac{I_m}{I_{m1}} = \sqrt{THD^2 + 1}. \quad (4)$$

В аварийных режимах, сопровождающихся насыщением ТТ, целесообразно ограничивать получаемое значение коэффициента k из-за его неконтролируемого возрастания за счет резкого увеличения состава высших гармоник вторичного тока ТТ. Так, при $THD_{max} = 0,75$ $k = 1,25$, а при глубокой степени насыщения ТТ величина k становится намного больше указанной. Зависимость $k = f(THD)$, построенная по (4), для которой значение k ограничивается на уровне $\sqrt{3}$ при $THD \geq \sqrt{2}$, представлена на рис. 1.

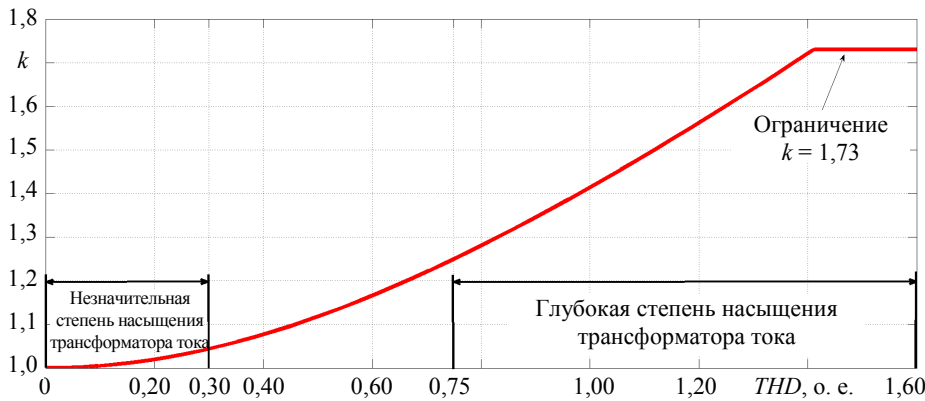


Рис. 1. Зависимость $k = f(THD)$

Fig. 1. $k = f(THD)$ expression

Реализация цифрового измерительного органа тока

Модель ЦИОТ разработана в среде моделирования MatLab-Simulink, в состав которой входит пакет расширения SimPowerSystems [7], ориентированный на моделирование электрооборудования. Несомненным достоинством SimPowerSystems является возможность сочетания различных подходов к моделированию [8]. Например, первичную часть модели энергосистемы можно реализовать с использованием блоков моделей SimPowerSystems, а модель ЦИОТ – с использованием блоков моделей Simulink, отражающих лишь алгоритм его функционирования, а не электрическую схему.

В основу построения модели для исследования работоспособности ЦИОТ положена модель [9], реализованная блоками Simulink-SimPowerSystems с указанием особенностей расчета их параметров (рис. 2).

Фильтр нижних частот 2-го порядка (блок ФНЧ) представляется блоком модели *2nd-Order Filter* и предназначен для подавления компонентов, частота которых превышает половину частоты дискретизации.

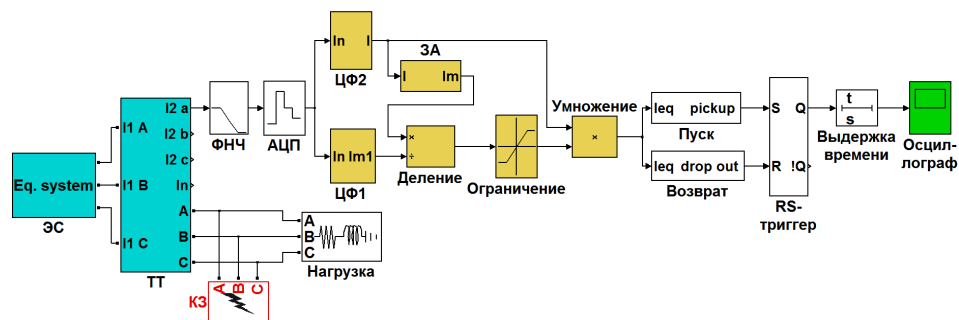


Рис. 2. Реализованная в Simulink-SimPowerSystems модель для проверки функционирования предложенного цифрового измерительного органа тока

Fig. 2. Simulink-SimPowerSystems-based model for the proposed digital current measurement element functional testing

Аналого-цифровой преобразователь (блок АЦП) представляется блоком *Zero-Order Hold* и предназначен для дискретизации выходного непрерывного сигнала блока ФНЧ.

Цифровой фильтр (блок ЦФ1) предназначен для выделения составляющих, по которым вычисляется значение амплитуды основной гармоники контролируемого сигнала.

Реализация ЦФ основана на использовании ДПФ и представляется двумя библиотечными блоками моделей *Digital Filter*, параметрами которых являются предварительно рассчитанные коэффициенты для косинусной $I^C(n)$ (1-й блок модели *Digital Filter*) и синусной $I^S(n)$ (2-й блок модели *Digital Filter*) ортогональных составляющих, по которым определяется значение амплитуды основной гармоники контролируемого сигнала $I_{m1}(n)$:

$$I^C(n) = \frac{2}{N} \sum_{n=0}^{N-1} i(n) \cos(2\pi n / N);$$

$$I^S(n) = \frac{2}{N} \sum_{n=0}^{N-1} i(n) \sin(2\pi n / N);$$

$$I_{m1}(n) = \sqrt{(I^C(n))^2 + (I^S(n))^2},$$

где $n = 0 \dots N - 1$ – номер отсчета контролируемого сигнала в окне наблюдения; $i(n)$ – отсчеты входного сигнала; N – число отсчетов на период промышленной частоты.

Помимо ДПФ, в качестве ЦФ для определения значения амплитуды основной гармоники можно использовать КФ, формирователи ортогональных составляющих и др. [10].

Цифровой фильтр действующего значения контролируемого сигнала (блок ЦФ2) представляется блоком модели *Digital Filter*, который реализует следующее выражение:

$$I(n) = \sqrt{\frac{1}{N} \sum_{i=0}^{N-1} i^2(n)}.$$

Определение значения амплитуды (блок ЗА) по действующему значению выходного сигнала блока ЦФ2 представляется блоком *Gain*. Параметром блока является значение $\sqrt{2}$. Блоки «Деление» и «Умножение» представляются блоками *Divide* и *Product* соответственно. Данные блоки параметров не имеют. Ограничение значения отношения амплитуд (блок «Ограничение») представляется блоком *Saturation*. Параметром блока является значение $\sqrt{3}$.

Результат функционирования модели предложенного ЦИОТ – формирование на выходе блока «Умножение» действующего значения эквивалентного сигнала I_{eq} .

Для надежного функционирования ЦИОТ необходимо, чтобы условие его пуска (возврата) выполнялось в течение времени, равного трем-пяти последовательным выборкам контролируемого сигнала. Эти условия проверяются в составных блоках «Пуск» и «Возврат», реализованных с помощью стандартных блоков Simulink. Если условия пуска (возврата) выполняются (не выполняются), то на выходе соответствующего блока формируются логические сигналы 1(0), поступающие на соответствующие входы блока *RS-триггер* (блок *S-R Flip-Flop*). Прямой выход триггера *Q* подключается к органу блока «Выдержка времени» (блок *Discrete On/Off Delay*), который начинает отсчет выдержки времени, когда контролируемый сигнал превысит уставку.

Проверка функционирования разработанного в Simulink ЦИОТ проводилась путем подачи на его вход тестовых воздействий – искаженных сигналов вторичного тока ТТ вследствие его насыщения [9]. Для этого в модель со структурой, приведенной на рис. 2, были включены модели энергосистемы, ТТ, нагрузки и блока КЗ, реализованных в Simulink-SimPowerSystems.

Энергосистема (блок ЭС) представляется блоком модели трехфазного источника напряжения *3-Phase Source* из библиотеки SimPowerSystems. К основным параметрам, требующим дополнительного расчета, относятся собственное сопротивление источника R_s (source resistance), Ом, и собственная индуктивность источника L_s (source inductance), Гн. Этими параметрами определяется величина постоянной времени затухания апериодической составляющей токов короткого замыкания $T_s = L_s/R_s$, значение которой оказывает определяющее влияние на форму вторичного тока ТТ.

Трехфазная группа ТТ (блок ТТ) с соединением вторичных обмоток и нагрузок по схеме «звезда с нулевым проводом» представляется моделью [11], в которой все геометрические параметры, необходимые для моделирования ТТ, рассчитываются по его каталожным данным.

Нагрузка (блок «Нагрузка») представляется блоком модели *3-Phase Series RLC Load* из библиотеки SimPowerSystems. Нагрузки задаются актив-

ными (Three-Phase Active Power) и реактивными (Three-Phase Inductive Reactive Power) мощностями.

Короткое замыкание (блок КЗ) представляется блоком модели *3-Phase Fault* из библиотеки SimPowerSystems, который моделирует трехфазное устройство, замыкающее фазы между собой, а также на землю.

Результаты расчетов, полученные с использованием представленной модели, приведены на рис. 3. В промежутке времени $t = 0-0,02$ с длится доаварийный режим, при котором вторичный ток ТТ (контролируемый сигнал) синусоидален и значение коэффициента нелинейных искажений THD равно нулю. В момент времени $t = 0,02$ с происходит КЗ – аварийный режим, форма вторичного тока ТТ искажается (кривая 1) по сравнению с формой идеально трансформируемого тока (кривая 2). При этом изменяется во времени значение коэффициента THD (кривая 3) ТТ, которое в первый момент времени после КЗ достигает своего максимума, а затем по мере затухания аperiodической составляющей уменьшается до нуля. Время превышения текущим значением THD (кривая 3) порогового значения $THD_{max} = 75\%$ (прямая 4), которые для наглядности изображения выражены в процентах, составляет примерно 1,5 периода промышленной частоты ($t = 0,023-0,055$ с).

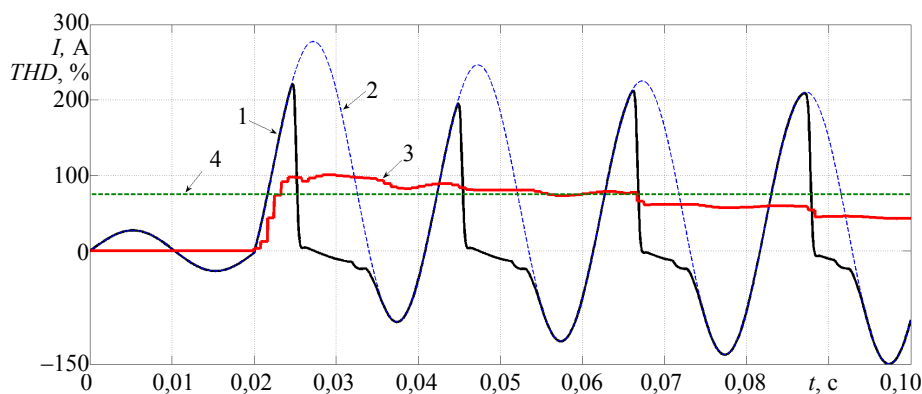


Рис. 3. Результаты функционирования предложенного цифрового измерительного органа тока: 1 – изменение во времени вторичного тока трансформатора тока; 2 – то же приведенного к вторичной стороне первичного тока; 3 – то же значения коэффициента THD ; 4 – пороговое значение $THD_{max} = 75\%$

Fig. 3. The results of operation of the proposed digital current measurement element operation: 1 – current transformer secondary current waveform; 2 – alteration over time of the primary current waveform scaled to secondary side; 3 – alteration over time of the THD coefficient value; 4 – $THD_{max} = 75\%$ threshold value

Результаты функционирования предложенного ЦИОТ (кривая 1) в сравнении со стандартным ЦИОТ, реализованным только на основе ДПФ (кривая 2), приведены на рис. 4. В промежутке времени $t = 0-0,04$ с длится доаварийный режим, при котором обоими ЦИОТ достоверно определяется действующее значение синусоидального контролируемого сигнала. В мо-

мент времени $t = 0,04$ с происходит КЗ – аварийный режим, а при $t = 0,044$ с ТТ входит в глубокую степень насыщения, форма его вторичного тока (кривая 3) значительно искажается. В предложенном ЦИОТ с момента времени $t = 0,04$ наблюдается резкое увеличение величины THD , а следовательно, и определяемого действующего значения эквивалентного сигнала I_{eq} . В момент времени $t = 0,044$ с величина I_{eq} начинает превышать уставку срабатывания (кривая 4) в отличие от действующего значения полезного сигнала, определяемого стандартным ЦИОТ, так как из-за искаженной формы сигнала вторичного тока ТТ (контролируемого сигнала) оно оказывается существенно заниженным по сравнению с его истинной величиной. Поэтому действующее значение полезного сигнала, определяемое стандартным ЦИОТ, начинает превышать уставку срабатывания по мере уменьшения степени насыщения ТТ, что происходит только в момент времени $t = 0,087$ с.

После превышения определяемыми значениями уставки срабатывания проверяется выполнение этого условия в течение времени, равного трем последовательным выборкам. В момент времени $t = 0,046$ с происходит срабатывание предложенного ЦИОТ (ступенчатое изменение кривой 5), а стандартный ЦИОТ срабатывает при $t = 0,089$ с (ступенчатое изменение кривой 6). Таким образом, быстродействие разработанного ЦИОТ в рассмотренном случае как минимум на два периода промышленной частоты выше, чем у стандартного ЦИОТ.

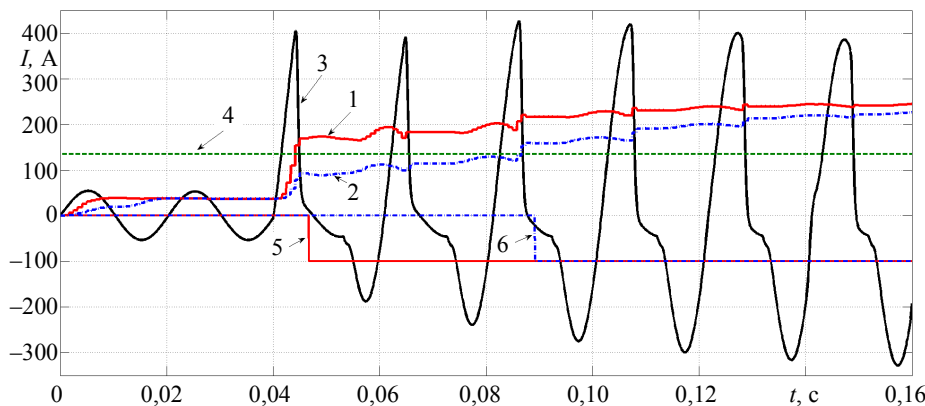


Рис. 4. Результат функционирования предложенного цифрового измерительного органа тока (ЦИОТ) в сравнении со стандартным ЦИОТ: 1 – выходной сигнал разработанного ЦИОТ; 2 – то же стандартного измерительного органа (ИО) тока; 3 – изменение во времени вторичного тока трансформатора тока; 4 – уставка срабатывания; 5 – срабатывание предложенного ИО тока; 6 – то же стандартного ИО тока

Fig. 4. The results of operation of the proposed digital current measurement element operation in comparison with a standard current measurement element: 1 – output signal of the proposed digital current measurement element; 2 – output signal of the standard current measurement element; 3 – alteration over time of current transformer secondary current waveform; 4 – actuation set point; 5 – proposed digital current measurement element trip; 6 – standard current measurement element trip

По мере уменьшения степени насыщения ТТ форма его вторичного тока приближается к синусоидальной, а разница между определяемыми сравниваемыми ЦИОТ значениями уменьшается, становясь со временем равной нулю.

ВЫВОДЫ

1. В Simulink разработан блок модели цифрового измерительного органа тока, специально предназначенный для функционирования в условиях глубокого насыщения стали магнитопровода трансформатора тока.

2. Проведенное методом вычислительного эксперимента сравнение результатов моделирования выявило, что разработанный и реализованный в Simulink цифровой измерительный орган тока, специально предназначенный для функционирования при глубоком насыщении стали магнитопровода трансформатора тока, обеспечивает свою работоспособность в данных условиях с повышенным быстродействием по сравнению со стандартным цифровым измерительным органом тока на время, равное не менее длительности двух периодов промышленной частоты (0,04 с).

ЛИТЕРАТУРА

1. Баглейбтер, А. И. Трансформатор тока в сетях релейной защиты. Противодействие насыщению ТТ апериодической составляющей тока КЗ / А. И. Баглейбтер // Новости электротехники. 2008. Т. 53, № 5.
2. Cosse, R. E. CT Saturation Calculations – are they Applicable in the Modern World? Part I: The Question / R. E. Cosse, D. G. Dunn, R. M. Spiewak // IEEE Transactions on Industry Applications. 2005. Vol. 45. No 2. P. 444–452. <https://doi.org/10.1109/tia.2006.890023>.
3. Benmouyal, G. The Impact of High Fault Current and CT Rating Limits on Overcurrent Protection / G. Benmouyal, S. E. Zocholl // Proceedings of the 29th Annual Western Protective Relay Conference, Spokane, WA. 2002.
4. Instantaneous Overcurrent Element for Heavily Saturated Current in a Power System: pat. US US6757146 B2 / G. Benmouyal, S. E. Zocholl, A. Guzman-Casillas. Publ. date 29.06.2004.
5. Schweitzer, E. O. Filtering for Protective Relays / E. O. Schweitzer, D. Hou // IEEE WESCANEX 93 Communications, Computers and Power in the Modern Environment – Conference Proceedings. Saskatoon, Canada. 1992. <https://doi.org/10.1109/wescan.1993.270548>.
6. Измерительный орган тока для функционирования в условиях глубокого насыщения магнитопровода трансформатора тока: пат. 20808 Респ. Беларусь МПК (2006.01) Н 02Н 3/08 / Ю. В. Румянцев, Ф. А. Романюк, В. Ю. Румянцев, И. В. Новаш; дата публ. 28.02.2017.
7. SimPowerSystems. User's Guide. Version 4 [Electronic resource] // The MathWorks. Mode of Access: http://www.mathworks.com/help/releases/R14sp2/pdf_doc/physmod/powersys/power_sys.pdf. Date of Access: 01.12.2015.
8. Дэбни, Дж. Б. Simulink 4. Секреты мастерства / Дж. Б. Дэбни, Т. Л. Харман; пер. с англ. М.: БИНОМ. Лаборатория знаний, 2003. 403 с.
9. Программно-информационное обеспечение комплексов для функциональных испытаний цифровых токовых защит электроустановок в системе динамического моделирования MatLab-Simulink / И. В. Новаш [и др.] // Энергетика. Изв. высш. учеб. заведений и энерг. объединений СНГ. 2017. Т. 60, № 4. С. 291–308. <https://doi.org/10.21122/1029-7448-2017-60-4-291-308>.

10. Реализация цифровых фильтров в микропроцессорных устройствах релейной защиты / Ю. В. Румянцев [и др.] // Энергетика. Изв. высш. учеб. заведений и энерг. объединений СНГ. 2016. Т. 59, № 5. С. 397–417. <https://doi.org/10.21122/1029-7448-2016-59-5-397-417>.
11. Новаш, И. В. Упрощенная модель трехфазной группы трансформаторов тока в системе динамического моделирования / И. В. Новаш, Ю. В. Румянцев // Энергетика. Изв. высш. учеб. заведений и энерг. объединений СНГ. 2015. № 5. С. 23–38.

Поступила 19.06.2018 Подписана в печать 22.08.2018 Опубликована онлайн 28.11.2018

REFERENCES

1. Bagleibter A. I. (2008) Current Transformer in Relay Protection Networks. Counteraction to CT Saturation of Aperiodic Component of Short-Circuit Current. *Novosti Elektrotehniki* [Electrical Engineering News], 53 (5) (in Russian).
2. Cosse R. E., Dunn D. G., Spiwak R. M. (2005) CT Saturation Calculations: are they Applicable in the Modern World? Part I: The Question. *IEEE Transactions on Industry Applications*, 45 (2), 444–452. <https://doi.org/10.1109/tia.2006.890023>.
3. Benmouyal G., Zocholl S. E. (2002) The Impact of High Fault Current and CT Rating Limits on Overcurrent Protection. *Proceedings of the 29th Annual Western Protective Relay Conference*. Spokane, WA. 2002.
4. Benmouyal G., Zocholl S. E., Guzman-Casillas A. (2004) *Instantaneous Overcurrent Element for Heavily Saturated Current in a Power System*. Pat. US US6757146 B2.
5. Schweitzer E. O., Hou D. (1992) Filtering for Protective Relays. *IEEE WESCANEX 93 Communications, Computers and Power in the Modern Environment – Conference Proceedings*. Saskatoon, Canada. 1992. <https://doi.org/10.1109/wescan.1993.270548>.
6. Rumyantsev Yu. V., Romanyuk F. A., Rumyantsev V. Yu., Novash I. V. (2017) Measuring Current Body for Operation under Conditions of Deep Saturation of the Magnetic Circuit of the Current Transformer. Patent of the Republic of Belarus No 20808 (in Russian).
7. SimPowerSystems. User's Guide. Version 4. *The MathWorks*. Available at: http://www.mathworks.com/help/releases/R14sp2/pdf_doc/physmod/powersys/powersys.pdf. (Accessed 1 December 2015).
8. Dabney J. B., Harman T. L. (2001) *Mastering Simulink 4*. Prentice Hall PTR. 432.
9. Novash I. V., Romaniuk F. A., Rumiantsev Yu. V., Rumiantsev V. Yu. (2017) MatLab-Simulink Based Information Support for Digital Overcurrent Protection Test Sets. *Energetika. Izvestiya Vysshikh Uchebnykh Zavedenii i Energeticheskikh Ob'edinenii SNG = Energetika. Proceedings of the CIS Higher Educational Institutions and Power Engineering Associations*, 60 (4), 291–308 (in Russian). <https://doi.org/10.21122/1029-7448-2017-60-4-291-308>.
10. Rumiantsev Yu. V., Romaniuk F. A., Rumiantsev V. Yu., Novash I. V. (2016) Digital Filters Implementation in Microprocessor-Based Relay Protection. *Energetika. Izvestiya Vysshikh Uchebnykh Zavedenii i Energeticheskikh Ob'edinenii SNG = Energetika. Proceedings of the CIS Higher Educational Institutions and Power Engineering Associations*, 59 (5), 397–417 (in Russian). <https://doi.org/10.21122/1029-7448-2016-59-5-397-417>.
11. Novash I. V., Rumiantsev Yu. V. (2015) A Simplified Model of Three-Phase Bank of Current Transformers in the Dynamic Simulation System. *Energetika. Izvestiya Vysshikh Uchebnykh Zavedenii i Energeticheskikh Ob'edinenii SNG = Energetika. Proceedings of the CIS Higher Educational Institutions and Power Engineering Associations*, (5), 23–38 (in Russian).

Received: 19 June 2018

Accepted: 22 August 2018

Published online: 28 November 2018