

АВТОНОМНАЯ СТАНЦИЯ КАТОДНОЙ ЗАЩИТЫ

Студент гр.461 (магистрант) Сухих К. А.

Доктор техн. наук, профессор Юран С. И.

ФГБОУ ВО Ижевская государственная сельскохозяйственная академия

В Российской Федерации крупные нефтедобывающие организации ежегодно несут огромные убытки из-за порывов нефтепровода вследствие коррозии металлов. В то же время нетрадиционные источники энергии находят все большее применение в современном мире. Данные тенденции развития коснулись и станций катодной защиты.

Автономные станции катодной защиты (АСКЗ) предназначены для защиты от коррозии подземных стальных сооружений различного назначения.

В докладе рассмотрена АСКЗ, которая работает от солнечных модулей и ветрогенератора.

Основные элементы установки (рисунок 1): ветроэнергетическая установка ВЭУ на 500 Вт, два поликристаллических солнечных модуля (солнечная фотоэлектрическая установка СФЭУ) на 150Вт, гибридный контроллер, гелевые аккумуляторные батареи на 150А/ч, инвертор, маломощная СКЗ.

Преимуществами АСКЗ являются низкая стоимость, надежность, установка без строительства ЛЭП, отсутствие затрат на электроэнергию и др.

Проведены исследования для обоснования применения автономных станций катодной защиты для различных объектов. Данная установка зарекомендовала себя как надежное и эффективное оборудование для защиты от коррозии на ведущем нефтепроводе «Шаркан-Быги» предприятия ОАО «Удмуртнефть».

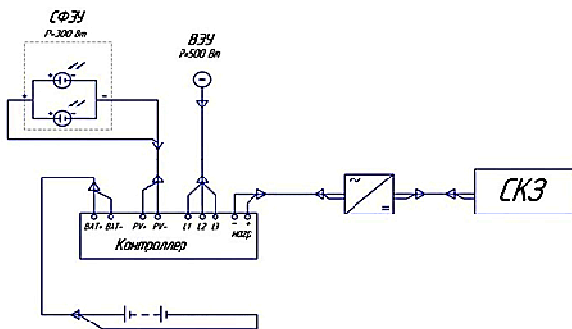


Рис. 1. Схема подключения АСКЗ