

## УСТРОЙСТВА ДЛЯ ИЗМЕРЕНИЯ СОСТАВЛЯЮЩИХ ТОКА ЭЛЕКТРОПРИВОДА

Канд. техн. наук, доц. ОКОЛОВ А. Р.

*Белорусский национальный технический университет*

Достигнуть высоких показателей регулирования в системе электропривода возможно только при полной наблюдаемости объекта управления. Для реализации быстродействующих и высокоточных систем автоматического управления (САУ) необходимо иметь информацию не только об основных регулируемых координатах электропривода – скорости и токе, но и о статической (нагрузка) и динамической (ускорение) составляющих тока.

Динамическая и статическая составляющие тока определяются в соответствии с выражениями:

$$I_d R = T_m \frac{de}{dt}; \quad (1)$$

$$I_c R = IR - I_d R = IR - T_m \frac{de}{dt}. \quad (2)$$

Из (1) и (2) видно, что точное измерение мгновенных значений статической и динамической составляющих тока невозможно в силу физической нереализуемости операции реального дифференцирования, а устройства, в которых используются дифференцирующие  $R$ - $C$ -цепочки [1] или осуществляется дискретное дифференцирование [2], характеризуются невысокой точностью вследствие приближенности реализуемых зависимостей и ограниченных возможностей элементов аналоговой техники и невысокой помехозащищенности из-за пульсирующего характера тока и ЭДС. Измерение составляющих тока с помощью моделей [3] вносит дополнительную инерционность в измерительный канал, что снижает точность измерения и управления, и характеризуется невысокой помехозащищенностью из-за пульсирующего характера ЭДС и тока.

Высокие точность и помехозащищенность измерения могут быть достигнуты при определении составляющих тока не по мгновенным, а по средним значениям в виде соответствующих интегралов составляющих тока за период дискретности  $\tau$  [4]. Проинтегрировав на интервале  $\tau$  выражения (1) и (2), получим:

$$\int_t^{t+\tau} I_c R dt = \int_t^{t+\tau} IR dt - T_m \int_t^{t+\tau} \frac{de}{dt} dt = \int_t^{t+\tau} IR dt - T_m (e(t+\tau) - e(t)); \quad (3)$$

$$\int_t^{t+\tau} I_d R dt - T_m (e(t+\tau) - e(t)), \quad (4)$$

где  $t$  – текущий момент, с которого начинается интегрирование.

Перейдя от интегралов к средним значениям, можно получить:

$$I_c R = \frac{1}{\tau} \int_t^{t+\tau} IR dt - \frac{T_M}{\tau} (e(t+\tau) - e(t)); \quad (5)$$

$$I_d R = \frac{T_M}{\tau} (e(t+\tau) - e(t)). \quad (6)$$

По приведенным выражениям могут быть определены интегралы и соответственно средние значения составляющих тока за интервал измерения  $\tau$ . В качестве  $\tau$ , как уже отмечалось, целесообразно выбирать период дискретности преобразователя или цифрового управляющего устройства, что позволит повысить точность и помехозащищенность измерения и управления вследствие интегрирования тока, дискретного дифференцирования ЭДС и использования информации о регулируемых координатах за весь период дискретности. Если выбрать интервал измерения достаточно малым, то можно провести аналогию между мгновенными и средними величинами и рассматривать полученные результаты в качестве мгновенных значений составляющих тока.

Функциональная схема разработанного устройства для измерения статической и динамической составляющих тока в аналоговых системах, реализующего зависимости (5) и (6), представлена на рис. 1. Подробное описание работы устройства приведено в [4].

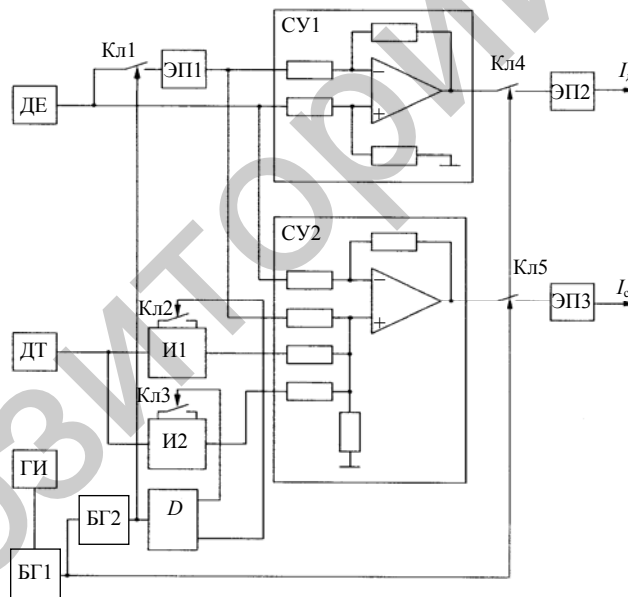


Рис. 1. Функциональная схема аналогового устройства измерения составляющих тока:

- ДЭ – датчик ЭДС (скорости); ДТ – датчик тока; Кл1–Кл5 – ключи 1–5;
- ЭП1–ЭП3 – элементы памяти 1–3; СУ1, СУ2 – суммирующие усилители 1 и 2;
- И1, И2 – интеграторы 1 и 2; ГИ – генератор импульсов;
- БГ1, БГ2 – блокинг-генераторы 1 и 2; D – D-триггер

Разработанное устройство измерения составляющих тока характеризуется высокими динамическими показателями. Однако его использование в цифровых САУ требует введения в него аналого-цифрового преобразователя (АЦП), что вносит дополнительное запаздывание и ошибку в канал измерения и тем самым снижает быстродействие и точность при измерении составляющих тока в САУ.

Для достижения высоких быстродействия и точности цифрового измерения составляющих тока операции по их определению АЦП необходимо осуществлять одновременно для того, чтобы сформировать соответствующие цифровые коды к концу интервала измерения, то есть без запаздывания. Это достигается в устройстве, функциональная схема которого представлена на рис. 2. Данное устройство реализует те же зависимости, что и представленное на рис. 1, и работает в соответствии с принципом интегрирующего уравнивания аналогового сигнала импульсным [5]. Основная идея такого принципа заключается в том, что из последовательности тактовых импульсов формируют эталонные импульсы заданной амплитуды и определенной полярности, которые вычитают из аналогового сигнала тока, а полученную разность интегрируют, сравнивая результат с нулевым значением. В зависимости от результата сравнения формируют последующие эталонные уравнивающие импульсы соответствующей полярности, одновременно суммируя их на счетчике (с учетом полярности входов), получая к концу интервала измерения код интеграла тока на интервале.

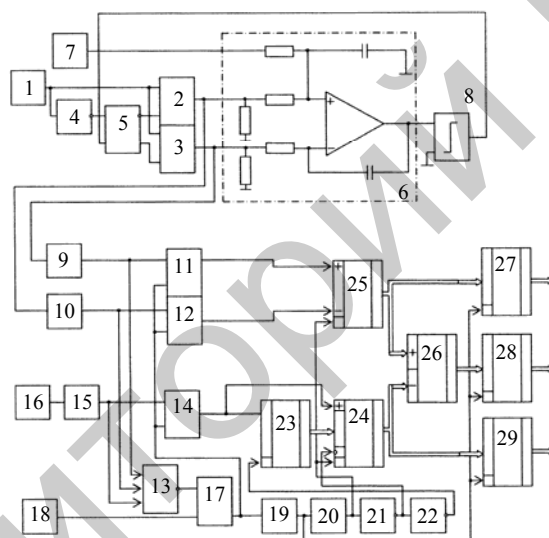


Рис. 2. Функциональная схема цифрового устройства для измерения составляющих тока:  
 1 – генератор тактовых импульсов; 2, 3, 11, 12, 14 – элементы И; 4, 21, 22 – элемент НЕ;  
 5, 17 –  $D-C$ -триггеры; 6 – интегратор; 7 – датчик тока; 8 – компаратор;  
 9, 10 – блоки гальванической развязки; 13 – элемент ИЛИ-НЕ; 15 – умножитель частоты;  
 16 – импульсный датчик скорости; 18 – задачник длительности интервала измерения;  
 19, 20 – блокинг-генератор; 23, 24, 25 – счетчики импульсов;  
 26 – сумматор; 27, 28, 29 – цифровые регистры

На входы интегратора 6 (рис. 2) поступают сигналы: аналоговый (измеряемый) – с выхода датчика тока 7; импульсный (уравнивающий) – с выхода генератора тактовых импульсов 1. Полярность поступления импульсов на входы интегратора 6 определяется полярностью его выходного сигнала и соответственно выходным сигналом компаратора 8. Следовательно, интеграл разности измеряемого (аналогового) и уравнивающего (импульсного) сигналов будет совершать колебания возле нуля, при этом максимальное отклонение (ошибка) не превосходит цены одного уравнивающего импульса. Поэтому к концу интервала измерения  $T$  можно записать

$$U = \int_0^T U_{\tau} dt - K_1 \tau I_0 N_+ + K_1 \tau I_0 N_- = 0, \quad (7)$$

что соответствует выражению

$$IR = \frac{K_{\tau}}{T} \int_0^T U_{\tau} dt = \frac{K_{\tau}}{T} K_1 I_0 \tau (N_+ - N_-) \equiv N_+ - N_-, \quad (8)$$

где  $U_{\tau}$ ,  $K_{\tau}$  – выходной сигнал и коэффициент пропорциональности датчика тока;  $N_+$ ,  $N_-$  – количество положительных и отрицательных импульсов на интервале измерения;  $I_0$ ,  $K_1$  – амплитуда тактовых импульсов и коэффициент их пропорциональности с уравнивающими.

Из выражения (8) видно, что среднее значение тока на интервале измерения пропорционально разности количества импульсов, поступающих через блоки гальванической развязки 9 и 10 на суммирующий и вычитающий входы счетчика 25. Следовательно, цифровой код, формируемый к концу интервала измерения из разности этих импульсов (названных по входам счетчика положительными и отрицательными), пропорционален среднему значению тока и фиксируется на выходе регистра 27 по приходу импульса с датчика длительности интервала измерения 18.

Среднее значение динамической составляющей тока на текущем  $n$ -м интервале пропорционально разности средних значений ЭДС на текущем  $n$ -м ( $E_n$ ) и предыдущем  $(n-1)$ -м интервалах ( $E_{n-1}$ ), т. е.

$$I_{\text{д}} R = T_{\text{м}} (E_n - E_{n-1}). \quad (9)$$

Среднее значение ЭДС на каждом интервале пропорционально количеству импульсов импульсного датчика скорости 16 на этом интервале. Поэтому выражение (9) можно представить в следующем виде:

$$I_{\text{д}} R = T_{\text{м}} K_{\text{с}} (N_n^* - N_{n-1}^*) \equiv N_n^* - N_{n-1}^*, \quad (10)$$

где  $N_n^*$ ,  $N_{n-1}^*$  – количество импульсов импульсного датчика на  $n$ -м и  $(n-1)$ -м интервалах;  $K_{\text{с}}$  – коэффициент пропорциональности датчика скорости.

Из (10) следует, что среднее значение динамической составляющей тока на интервале измерения пропорционально разности количества импульсов импульсного датчика 16 на текущем и предыдущем интервалах измерения. Импульсы, соответствующие текущему интервалу, поступают на суммирующий вход счетчика 24, на входах предустановки которого записан цифровой код, посчитанный счетчиком 23, соответствующий значению ЭДС на предыдущем интервале и зафиксированный импульсом на вход предустановки счетчика 24 с выхода элемента НЕ 21 в конце предыдущего интервала. Следовательно, на выходе счетчика 24 формируется цифровой код, соответствующий среднему значению динамической составляющей тока, который фиксируется в регистре 29 в момент окончания текущего интервала импульсом с выхода блокинг-генератора 19.

Среднее значение статической составляющей тока на интервале определяется как

$$I_{\text{с}} R = IR - I_{\text{д}} R. \quad (11)$$

Полученный на выходе сумматора 26 цифровой код, как следует из (11), соответствует среднему значению статической составляющей тока на текущем интервале и фиксируется регистром 28 в конце этого интервала.

Представленное на рис. 2 устройство является универсальным и позволяет с высокой точностью к концу каждого интервала дискретности (измерения) определять одновременно средние значения тока и обеих его составляющих на этом интервале, т. е. обладает широкими возможностями и при этом содержит минимальное количество элементов.

## ВЫВОДЫ

1. Для достижения полной управляемости и наблюдаемости системы электропривода необходимо иметь информацию о динамической (ускорение) и статической (нагрузка) составляющих тока.

2. Вследствие невозможности измерения мгновенных значений составляющих тока необходимо и целесообразно измерять их средние значения на интервале из интеграла тока и приращения ЭДС на этом интервале. При достаточно малой величине данного интервала можно проводить аналогию между мгновенным и средним значениями. Измерение на интервале дискретности преобразователя позволяет повысить помехозащищенность измерительных каналов и, как следствие, обеспечить более высокую точность управления.

3. Разработаны аналоговые устройства измерения средних значений составляющих тока на интервале, длительность которого может задаваться как внешним устройством, так и системой управления электроприводом, реализующие предлагаемые алгоритмы измерения.

4. Использование метода интегрирующего уравнивания аналогового сигнала импульсным и предлагаемых алгоритмов измерения составляющих тока позволило получить простые схемотехнические решения для цифрового устройства, обеспечивающего одновременное измерение средних значений тока и его составляющих без запаздывания к концу текущего интервала дискретности при простоте и надежности технической реализации и гальванической развязки по каналу тока.

## ЛИТЕРАТУРА

1. Ш и п и л о, В. П. Автоматизированный вентильный электропривод / В. П. Шипило. – М.: Энергия, 1969. – 400 с.
2. У с т р о й с т в о для определения статической составляющей тока двигателя: а. с. 902186 СССР / В. Т. Бардачевский, А. А. Кардашов, Г. С. Карпиевич [и др.] // Бюл. изобрет. – 1982. – № 4.
3. У с т р о й с т в о для измерения статической составляющей тока якоря двигателя постоянного тока: а. с. 1030749 СССР / В. П. Казанцев, В. И. Петренко // Бюл. изобрет. – 1983. – № 27.
4. У с т р о й с т в о для определения составляющих тока электропривода: а. с. 1405679 СССР / Н. Н. Михеев, А. Р. Околов // Бюл. изобрет. – 1988. – № 35.
5. О к о л о в, А. Р. Принципы построения датчиков тока в системах со статическими преобразователями / А. Р. Околов // Тезисы докл. III Всесоюзного науч.-техн. совещания «Проблемы электромагнитной совместимости силовых полупроводниковых преобразователей», Таллин, 17–20 ноября 1986 г. – Таллин, 1986. – Ч. 3. – С. 121.

Представлена кафедрой  
робототехнических систем

Поступила 26.06.2012