

ОЦЕНКА ВЛИЯНИЯ НЕСИММЕТРИИ НАПРЯЖЕНИЙ И СОПРОТИВЛЕНИЙ ПО ФАЗАМ ДЛЯ ЗАДАННОЙ СХЕМЫ РАСПРЕДЕЛИТЕЛЬНЫХ СЕТЕЙ 0.4 КВ

Швырёв С.С.

Научный руководитель - ст. преподаватель Мышковец Е.В.

Причины возникновения несимметричных режимов в электрических сетях:

- неодинаковые нагрузки в различных фазах (чаще всего),
- неполнофазная работа линий или других элементов в сети (обрыв фазы),
- различные параметры линий в разных фазах.

Влияние несимметрии напряжений на работу электрооборудования:

• В электрических сетях возрастают потери электроэнергии от дополнительных потерь в нулевом проводе.

• Однофазные, двухфазные потребители и разные фазы трёхфазных потребителей электроэнергии работают на различных не номинальных напряжениях, что вызывает те же последствия, как при отклонении напряжения.

• В электродвигателях, кроме отрицательного влияния не несимметричных напряжений, возникают магнитные поля, вращающиеся встречно вращению ротора.

• Общее влияние несимметрии напряжений на электрические машины, включая трансформаторы, выливается в значительное снижение срока их службы.

• Например, при длительной работе с коэффициентом несимметрии по обратной последовательности $K_{2U} = 2...4\%$, срок службы электрической машины снижается на $10...15\%$, а если она работает при номинальной нагрузке, срок службы снижается вдвое.

Имеются следующие исходные данные:

- схема простой распределительной сети 0,4 кВ;
- данные об элементах электрической сети, необходимые для расчета параметров их схем замещения;



Рисунок 1 – Исходная схема сети;

Приведём примеры расчетов:

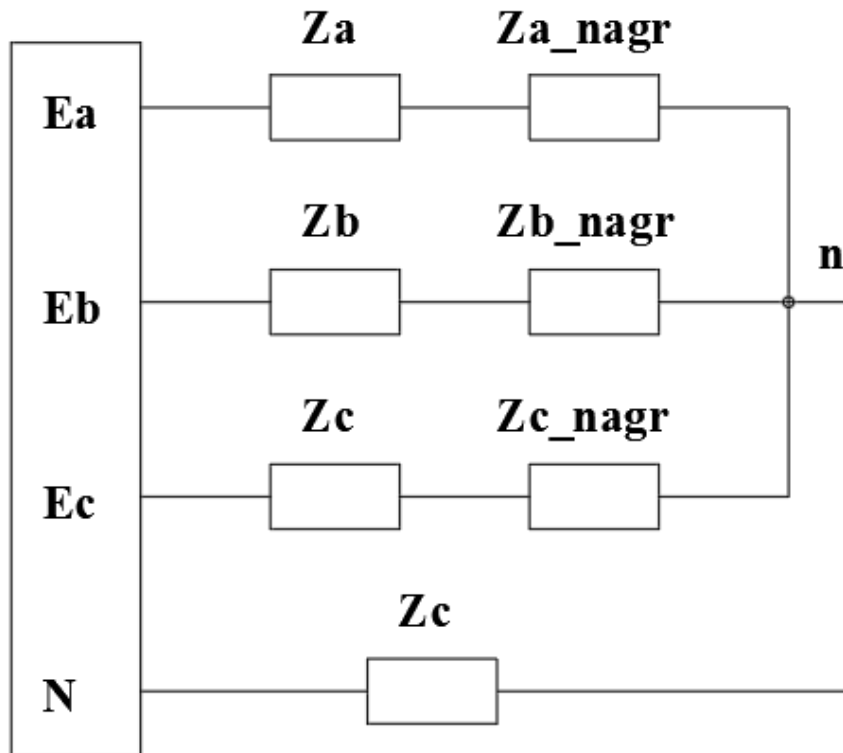


Рисунок 2 – Схема замещения сети

Расчет нормального режима:

Рассчитаем падение напряжения в каждой фазе:

$$U_{A_nagr} = U_A - |I_{A_nagr}| * Z_A;$$

$$U_{B_nagr} = U_B - |I_{B_nagr}| * Z_B;$$

$$U_{C_nagr} = U_C - |I_{C_nagr}| * Z_C;$$

Напряжение между точками n и N на рисунке 2:

$$U_{nN} = U_{A_nagr} + U_{B_nagr} + U_{C_nagr};$$

Получим следующие значения:

$$U_{A_nagr} = 216.6 \cdot e^{j \cdot (-0.611^\circ)} \text{ В};$$

$$U_{B_nagr} = 223.7 \cdot e^{j \cdot (-120.5^\circ)} \text{ В};$$

$$U_{C_nagr} = 219.7 \cdot e^{j \cdot (121.0^\circ)} \text{ В};$$

$$U_{nN} = 12.3 \cdot e^{j \cdot (-145.6^\circ)} \text{ В};$$

Расчеты в последующих пунктах будут аналогичны расчету в данном пункте.

Расчет сети с несимметричным напряжением:

Предположим, что значения напряжения по фазам будут равны:

$$U_A = 0.95 \cdot U_{A_0};$$

$$U_B = U_{B_0};$$

$$U_C = 1.05 \cdot U_{C_0};$$

Получим следующие значения напряжения на нагрузке:

$$U_{A_nagr} = 205.6 \cdot e^{j \cdot (-0.644^\circ)} \text{ В};$$

$$U_{B_nagr} = 223.7 \cdot e^{j \cdot (-120.5^\circ)} \text{ В};$$

$$U_{C_nagr} = 230.7 \cdot e^{j \cdot (121.0^\circ)} \text{ В};$$

$$U_{nN} = 26.7 \cdot e^{j \cdot (174.4^\circ)} \text{ В};$$

Расчет сети с повреждением одной из фаз:

Предположим, что в сети повреждена фаза А:

$$Z_A = (R_{l_n} + j \cdot X_{l_n}) \cdot 10;$$

Получим следующие значения напряжения на нагрузке:

$$U_{A_nagr} = 187.7 \cdot e^{j \cdot (-7.07^\circ)} \text{ В};$$

$$U_{B_nagr} = 223.7 \cdot e^{j \cdot (-120.5^\circ)} \text{ В};$$

$$U_{C_nagr} = 230.7 \cdot e^{j \cdot (121.0^\circ)} \text{ В};$$

$$U_{nN} = 49.0 \cdot e^{j \cdot (-145.6^\circ)} \text{ В};$$

Расчет сети с несимметричной нагрузкой:

Предположим, что в сети нагрузка распределена неравномерно по фазам:

$$U_{A_nagr} = U_A - 2 \cdot |I_{Anagr}| * Z_A;$$

$$U_{B_nagr} = U_B - 0.5 \cdot |I_{Bnagr}| * Z_B;$$

$$U_{C_nagr} = U_C - 0.5 \cdot |I_{Cnagr}| * Z_C;$$

$$U_{nN} = U_{A_nagr} + U_{B_nagr} + U_{C_nagr};$$

Получим следующие значения напряжения на нагрузке:

$$U_{A_nagr} = 213.3 \cdot e^{j \cdot (-1.24^\circ)} \text{ В};$$

$$U_{B_nagr} = 221.9 \cdot e^{j \cdot (-120.2^\circ)} \text{ В};$$

$$U_{C_nagr} = 219.9 \cdot e^{j \cdot (120.5^\circ)} \text{ В};$$

$$U_{nN} = 12.3 \cdot e^{j \cdot (-145.6^\circ)} \text{ В};$$

Вывод: в данной работе мы получили, что при несимметрии напряжения и повреждении фазы напряжения на потребителях вышли за допустимые пределы ($220 \pm 5\%$ ^[3]) – это означает, что данные режимы недопустимы, т.к. могут повлечь за собой материальные убытки: повреждение электрических приборов потребителей.

Литература:

1. <http://electricalschool.info/main/elsnabg/468-prichiny-vozniknovenija.html>
2. <http://e-audit.ru/quality/asymmetry.shtml>
3. ПУЭ Правила устройства электроустановок. Издание 7