

зрения, значение КФ не менее 0,99 свидетельствует о полном совпадении колористических характеристик исследуемых изображений, значение КФ менее 0,97 и ниже может свидетельствовать о значительном или полном различии исследуемых характеристик.

1. Техничко-криминалистическая экспертиза до-кументов: учеб. пособие / Н.В. Ефременко (и др.); под ред. Н.В. Ефременко. – Минск: Акад. МВД РБ, – 2012. – 343 с.

2. Четверкин, П.А. Методы цифровой обработки слабовидимых изображений при технико-криминалистическом исследовании докумен-тов: дисс. ... к.ю.н: 12.00.09 / П. А. Четверкин. – М., 2009. – 246 с.

3. Устройство для сравнения цифровых изображений оттисков печатей и штампов для криминалистических экспертиз: пат.10722 Респ. Беларусь, МКИ G 01 С 3/00 / В. Л. Козлов, А. С. Рубис; А.С., Р.М. Ропот – 2015.

УДК 531.383

## ОСОБЕННОСТИ ПОСТРОЕНИЯ ЭЛЕКТРИЧЕСКОЙ ПРИНЦИПАЛЬНОЙ СХЕМЫ ДВУХОСНОГО ГИРОСКОПИЧЕСКОГО СТАБИЛИЗАТОРА НА БАЗЕ ВОЛОКОННО-ОПТИЧЕСКИХ ГИРОСКОПОВ

Королёв М.Н.

Тульский государственный университет  
Тула, Российская Федерация

Волоконно-оптический гироскоп (ВОГ) – это датчик вращения прямого преобразования, который выполняется по волоконно-оптической технологии.

Любой ВОГ содержит волоконно-оптический преобразователь «минимальной конфигурации» и электронный блок, в котором обрабатываются аналоговые сигналы. Основное достоинство оптических измерительных технологий – высокая точность, практически мгновенное время готовности, отсутствие возмущающих моментов приложенных к стабилизируемой платформе, высокая устойчивость к электромагнитным помехам, а также механическим и температурным возмущениям [3].

В статье рассматриваются особенности построения электрической схемы цифрового управления гиросtabilизатором с применением в качестве чувствительных элементов ВОГ. На рис.1 приведена структурная схема разрабатываемой системы, которая решает две задачи: задачу стабилизации и задачу управления положением платформы в пространстве. На рис. 1 представлена структурная схема двухосного гироскопического стабилизатора.

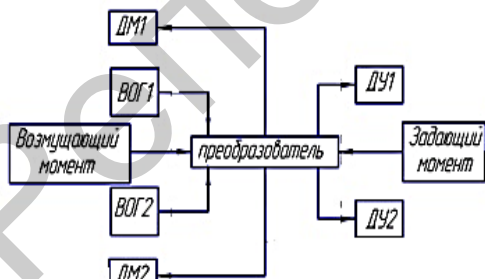


Рисунок 1 Структурная схема двухосного гироскопического стабилизатора

Принцип работы системы следующий: при возникновении возмущающего момента ВОГ фиксирует угловое движение, выдавая сигнал, который подается на систему управления.

Система управления подает сигнал на датчик момента (ДМ), который возвращает объект стабилизации в исходное положение [2].

В качестве преобразователя (рис.1) необходимо выбрать микроконтроллер, который обеспечивает обработку сигналов с ВОГ, управление ДМ, функционирование ДУ и питание системы. Помимо этого преобразователь также должен формировать необходимые законы управления [1]. Для обработки сигналов с перечисленных элементов в состав схемы введен микроконтроллер STM32-F4.

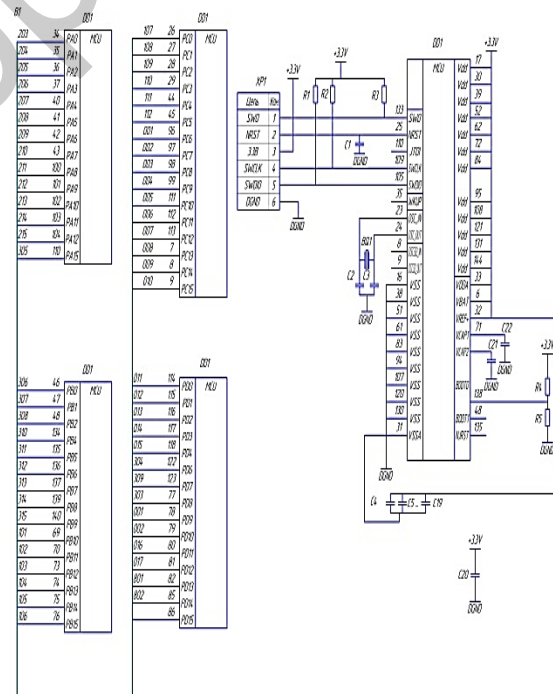


Рисунок 2 – Подключение микроконтроллера STM32-F4

Обработка сигналов с ДУ осуществляется с помощью микросхемы AD2S1210 и фильтра на базе микросхемы AD8661ARZ (рис. 3).

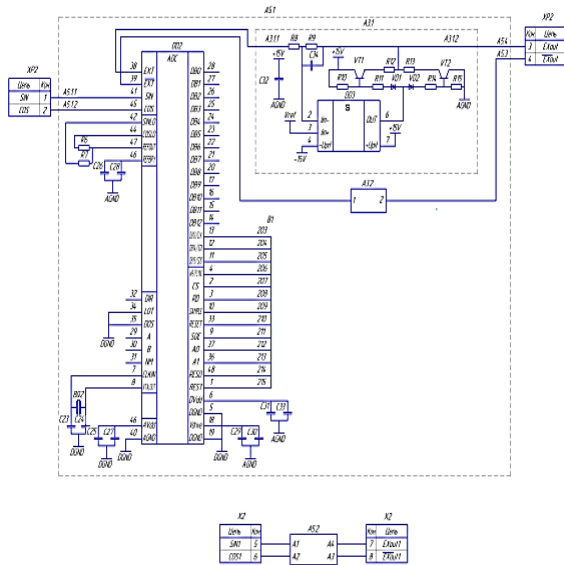


Рисунок 3 – Подключение микросхемы AD2S1210 и фильтра на базе микросхемы AD8661ARZ

Для согласования сигналов с ДМ используется микросхема на базе полевых транзисторов IRF7351. Для защиты сигналов контролера токов ДМ используется схема гальванической развязки на базе IR2011S (рис. 4).

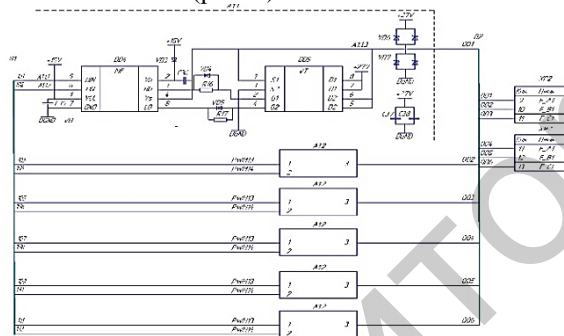


Рисунок 4 – Схема гальванической развязки на базе микросхемы IR2011S

Для согласования аналоговых выходов ВГ095м с цифровым входом STM32-F4 используется микросхема AD8571. Для предотвращения усиления и снижения аналоговых шумов выходного сигнала датчика угловой скорости использовался фильтр на базе микросхемы OP2177AR (рис.5).

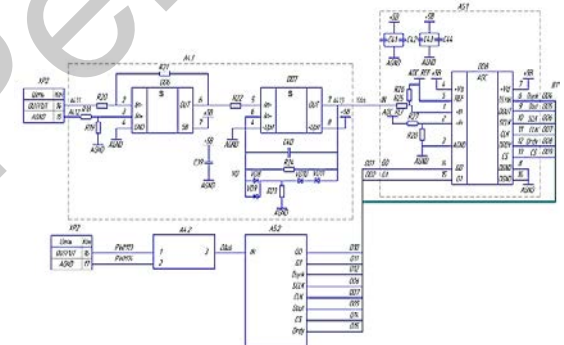


Рисунок 5 – Подключение фильтра на базе микросхемы AD8661ARZ

Питание прибора осуществляется однополярным напряжением 27 В. При этом для нормального функционирования контроллера необходимо сформировать однополярное напряжение 3,3 В. Для питания аналоговой части и ВОГов необходимо однополярное напряжение 5 В. Для питания схемы управления ДМ необходимо двуполярное напряжение  $\pm 15В$ .

В свою очередь необходимо высокостабильное питание аналого-цифрового преобразователя (АЦП) по каналу ВОГ и ДМ с целью снижения шумов. В связи с этим в схему введены импульсные источники питания (ИИП) TEN82411W1. Использование ИИП обусловлено тем, что они обладают более высоким КПД (80-90%) по сравнению с линейным источником тока, коэффициент полезного действия которого составляет порядка 60%. Таким образом, использование ИИП способствует снижению энергозатрат прибора [4]. Для формирования референсных уровней напряжения по каналу ВОГ и ДМ для АЦП используется линейный стабилизатор напряжения, построенный на базе микросхем LM317EMP и REF198 (рис. 6)

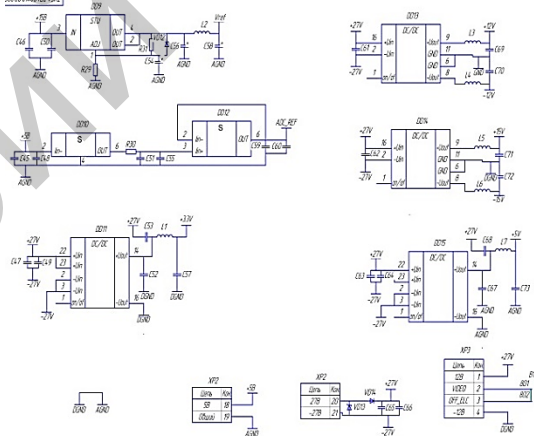


Рисунок 6 – Линейный стабилизатор напряжения, построенный на базе микросхем LM317EMP и REF198

Использование линейной стабилизации объясняется тем, что общее потребление схемы преобразователя сигналов незначительно, но при этом линейная стабилизация обладает меньшим уровнем шума по сравнению с импульсной стабилизацией. Таким образом, потери из-за низкого КПД линейных стабилизаторов оказывает несущественное влияние, при этом обеспечивается низкий уровень шума.

1. Бабич, О.А. Обработка информации в навигационных комплексах / О.А. Бабич. – М.: Машиностроение, 1991. – 512 с.
2. Распопов, В.Я. Теория гироскопических систем. Инерциальные датчики / В.Я. Распопов. – Тула: Изд-во ТулГУ, 2012. – 256 с.
3. Шереметьев, А.Г. Волоконно-оптический гироскоп / А.Г. Шереметьев. – М.: Радио и связь, 1987. – 152 с.
4. Кечиев Л.Н. Проектирование печатных плат для цифровой быстродействующей аппаратуры / Л.Н. Кечиев. – М.: ООО «Группа ИДТ», 2007. – 616 с.: ил. (Библиотека ЭМС).