

3287



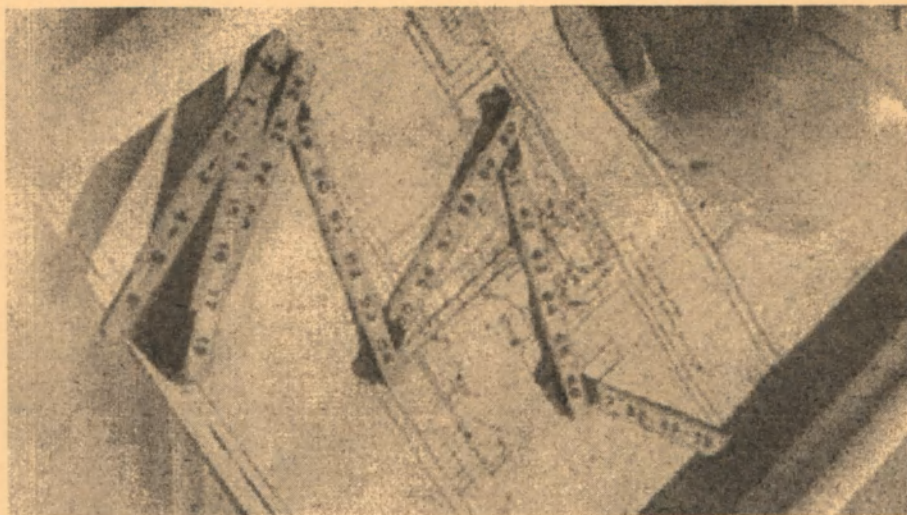
Министерство образования
Республики Беларусь

**БЕЛОРУССКИЙ НАЦИОНАЛЬНЫЙ
ТЕХНИЧЕСКИЙ УНИВЕРСИТЕТ**

Кафедра «Инженерная графика строительного профиля»

СТРОИТЕЛЬНЫЕ ЧЕРТЕЖИ

Учебно-методическое пособие



Минск 2008

Министерство образования Республики Беларусь
БЕЛОРУССКИЙ НАЦИОНАЛЬНЫЙ ТЕХНИЧЕСКИЙ УНИВЕРСИТЕТ

Кафедра «Инженерная графика строительного профиля»

СТРОИТЕЛЬНЫЕ ЧЕРТЕЖИ

*Рекомендовано учебно-методическим объединением высших учебных заведений
Республики Беларусь по образованию в области строительства и архитектуры
в качестве учебно-методического пособия для студентов строительных
специальностей*

Минск 2008

УДК 721.021.22(075.4)

ББК 30.11я7

С 86

Авторы:

М.В. Кравченко, Л.С. Коротко, Ю.И. Садовский, В.В. Тарасов,
Е.А. Телеш, О.Е. Кравченко

Рецензенты:

Н.А. Рак – доцент кафедры «Железобетонные и каменные конструкции»
Белорусского национального технического университета;
И.И. Полевода – начальник кафедры «Пожарная профилактика
и предотвращение чрезвычайных ситуаций»
Командно-инженерного института МЧС Республики Беларусь;
А.А. Иванович – доцент кафедры «Пожарная профилактика
и предотвращение чрезвычайных ситуаций»
Командно-инженерного института МЧС Республики Беларусь

Кравченко, М.В.

С 86 Строительные чертежи: учебно-методическое пособие для студентов строи-
тельных специальностей /М.В. Кравченко [и др.]. – Минск: БНТУ, 2008. – 111 с.

ISBN 978-985-479-840-0.

Настоящее издание предназначено для студентов строительных специальностей заочной формы обучения и представляет собой комплект индивидуальных заданий с методическими указаниями по их выполнению по разделу «Строительное черчение».

В нем рассмотрены общие вопросы оформления чертежей в соответствии с последними редакциями соответствующих стандартов системы ЕСКД, вопросы выполнения и оформления строительных чертежей в соответствии с требованиями нормативных документов системы СПДС, приведены задания с примерами их выполнения по основным разделам строительного черчения – выполнение архитектурно-строительных чертежей зданий (планы, разрезы и фасады), конструктивных элементов зданий из железобетона и металла в вариантном исполнении.

УДК 721.021.22(075.4)
ББК 30.11я7

ISBN 978-985-479-840-0

© БНТУ, 2008

1. ОБЩИЕ ПОЛОЖЕНИЯ

Графическая работа по изучению и оформлению строительных чертежей состоит из трех заданий.

Задание 1. Чертежи жилых и общественных зданий

Лист 1. Выполнить чертеж плана этажа здания (масштаб 1:100).

Лист 2. Вычертить разрез здания по лестничной клетке (масштаб 1:100), узлы (масштаб 1:20).

Лист 3. Выполнить чертеж фасада здания (масштаб 1:100).

Задание 2. Чертежи железобетонных конструкций

Лист 4. Вычертить вид, схему армирования железобетонной конструкции (масштаб 1:20 или 1:50), разрезы, узлы к схеме армирования (масштаб 1:10 или 1:20), расчетную схему железобетонной конструкции, ведомость расхода стали на элемент и спецификацию железобетонной конструкции.

Лист 5. Выполнить чертежи арматурных изделий (масштабы 1:20, 1:50) и спецификацию арматурных изделий.

Задание 3. Чертежи металлических конструкций

Лист 6. Вычертить геометрическую схему фермы (масштаб 1:200). Узел фермы (необходимые изображения), масштаб 1:10, рабочий чертеж одного элемента узла (фасонки или накладки).

Оформление графической работы

Задания выполняются на листах чертежной бумаги формата А3 (297 x 420 мм). Листы заданий сшивают в альбом. Обложкой альбома служит титульный лист. Пример оформления титульного листа приведен на рис. 1.1.

Министерство образования Республики Беларусь
БЕЛОРУССКИЙ НАЦИОНАЛЬНЫЙ ТЕХНИЧЕСКИЙ УНИВЕРСИТЕТ

Факультет: Заочный строительный

Кафедра «Инженерная графика строительного профиля»

Контрольная работа

**НАЧЕРТАТЕЛЬНАЯ ГЕОМЕТРИЯ.
ИНЖЕНЕРНАЯ И МАШИННАЯ ГРАФИКА**

312126/001, Тарасевич Михаил Викторович

Домашний адрес: 220068, г. Минск, ул. В.Хоружей, дом 42, кв.37

Минск 2007

Рис. 1.1. Титульный лист (формат А4)

На каждом листе задания в правом нижнем углу выполняют основную надпись (рис. 1.2). Основные надписи, дополнительные графы к ним и рамки выполняют сплошными толстыми основными и сплошными тонкими линиями по ГОСТ 2.303-68.

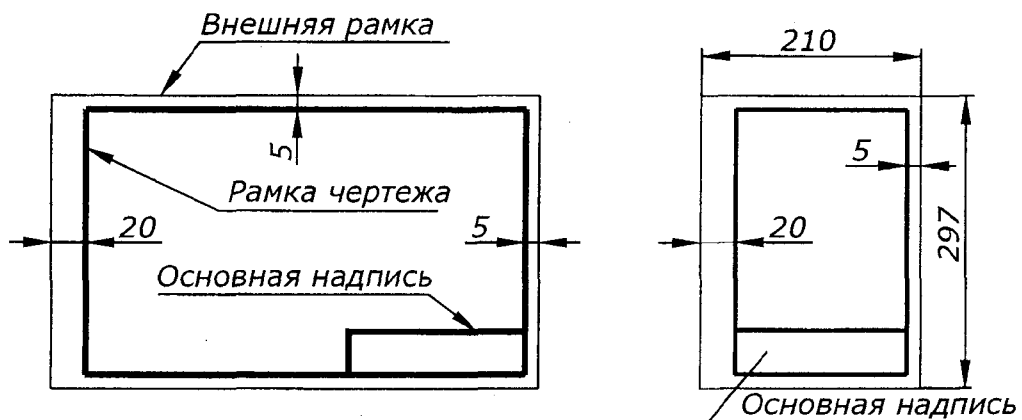


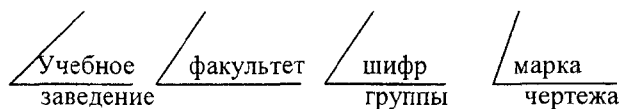
Рис. 1.2

Содержание и размеры граф основных надписей должны соответствовать ГОСТ 21.101-97 (рис. 1.3).

В графах основных надписей указывают:

в графе 1 – обозначение документа (рекомендуемое заполнение на учебных чертежах);

БНТУ.ХХХХ.ХХХХ ХХ-ХХ



в графе 2 – наименование предприятия, в состав которого входит здание;

в графе 3 – наименование здания;

в графе 4 – наименование изображений, помещенных на данном листе;

в графе 5 – наименование изделия и наименование документа, если этому документу присвоен шифр (по ГОСТ 2.102-68);

в графе 6 – условное обозначение стадии проектирования;

в графе 7 – порядковый номер листа;

в графе 8 – общее количество листов документа;

в графе 9 – наименование или различительный индекс организации, разрабатывающей проектный документ;

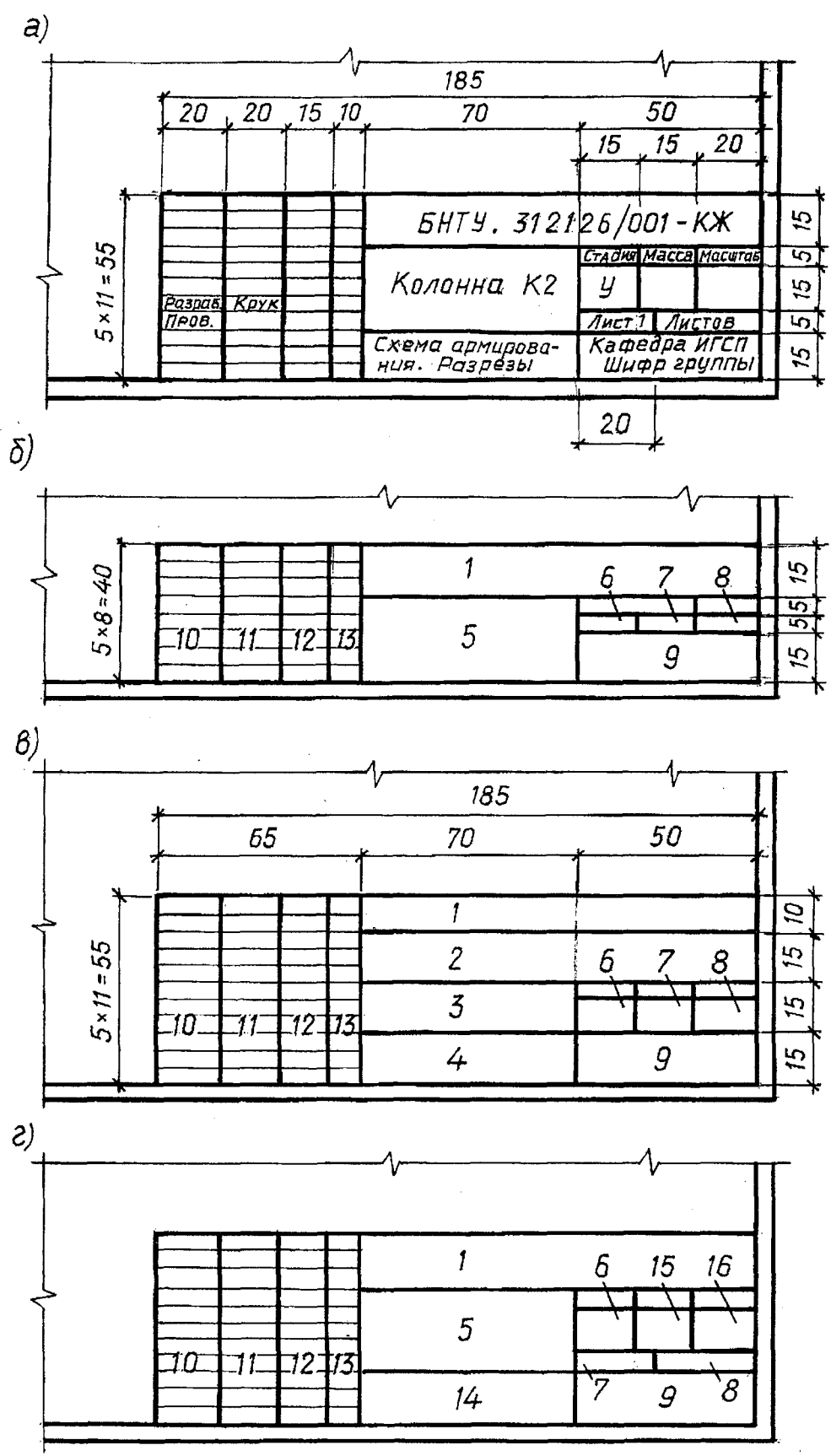


Рис. 1.3. Формы и пример заполнения основной надписи

в графах 10-13 – должности, фамилии, подписи исполнителей и других лиц, ответственных за содержание документа, даты подписания документа;




в графе 14 – обозначение материала детали;


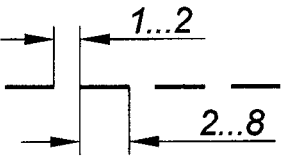
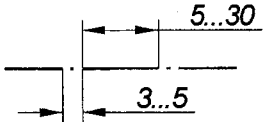
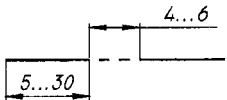
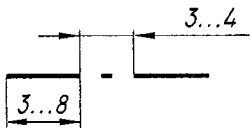
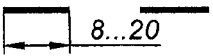
в графе 15 – массу изделия, изображенного на чертеже, в килограммах без указания единицы измерения;

в графе 16 – масштаб.

При оформлении чертежей наименование, начертание и назначение линий должны соответствовать параметрам, приведенным в табл. 1.1 (ГОСТ 2.303-68).

Таблица 1.1

Наименование, начертание и толщина линии по отношению к основной линии	Основное назначение
1	2
<p>1. Сплошная толстая основная (0,4...1,5 мм)</p>  <p>S</p>	<p>Линии видимого контура</p> <p>Линии контура сечения (вынесенного и входящего в состав разреза)</p> <p>Линии штампа таблиц, основных надписей, рамки чертежа</p> <p>Линии изображения арматурных изделий и стержней на схемах армирования</p> <p>Линии земли и пола по грунту на чертежах фасадов и разрезов зданий комплектов АС, АР и расчетных схем на чертежах строительных конструкций и разрезов зданий</p> <p>Линии видимого сварного шва</p> <p>Линии подчеркивания размеров площадей на планах</p>
<p>2. Сплошная тонкая</p>  <p>S/3...S/2</p>	<p>Линии размерные и выносные, линии-выноски, полки линий-выносок</p> <p>Линии штриховки</p> <p>Линии строк в таблицах и основных надписях</p> <p>Линии видимого контура фасадов, планов и разрезов, находящихся за секущей плоскостью</p> <p>Линии полов по перекрытию, по лагам и кровли на разрезах зданий</p> <p>Линии видимых контуров железобетонных конструкций на схемах армирования и разрезов к ним</p>
<p>3. Сплошная волнистая</p>  <p>S/3...S/2</p>	<p>Линии обрыва</p> <p>Линии разграничения вида и разреза</p>

1	2
<p>4. Сплошная тонкая с изломом</p>  <p>$S/3 \dots S/2$</p>	Длинные линии обрыва
<p>5. Штриховая</p>  <p>$S/3 \dots S/2$</p>	Линии невидимого контура
<p>6. Штрихпунктирная тонкая</p>  <p>$S/3 \dots S/2$</p>	<p>Линии осевые и центровые Линии сечений, являющиеся осями симметрии для наложенных или вынесенных сечений Координационные оси</p>
<p>7. Штрихпунктирная с двумя точками</p>  <p>$S/3 \dots S/2$</p>	<p>Линии сгиба на развертках Линии для изображения частей изделий в крайних или промежуточных положениях</p>
<p>8. Штрихпунктирная утолщенная</p>  <p>$S/2 \dots \frac{2}{3}S$</p>	<p>Линии, обозначающие поверхности, подлежащие обработке или покрытию Линии для изображения элементов, расположенных перед секущей плоскостью (наложенная проекция)</p>
<p>9. Разомкнутая</p>  <p>$S \dots 1 \frac{1}{2}S$</p>	Линии сечения

Все надписи на чертежах следует выполнять шрифтом по ГОСТ 2.304-81 «Шрифты чертежные», с соблюдением наклона и размеров букв, цифр и знаков. Для обеспечения одинаковой высоты букв и цифр желательно проводить вспомогательные тонкие линии. Основным параметром чертежного шрифта является его размер h – высота прописных букв в миллиметрах, измеренная по перпендикуляру к основанию строки. Ширина букв g определяется отношением к толщине d линии шрифта, например, $g = 6d$.

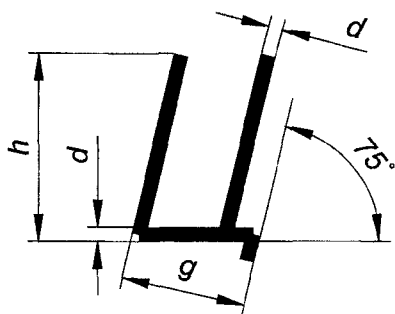


Рис. 1.4

Толщина линии шрифта d определяется в зависимости от типа и размера шрифта, например, $d = (1/10)h$ (рис. 1.4).

В зависимости от отношения толщины линии

шрифта d к размеру h установлены следующие типы шрифта: **тип А** – при $d = (1/14)h$ (с наклоном и без наклона); **тип Б** – при $d = (1/10)h$ (с наклоном и без наклона). Для шрифта с наклоном принимают наклон линий вправо под углом около 75° к строке. Шрифт типа Б приведен на рис. 1.7. Для изучения чертежного шрифта удобно использовать вспомогательную сетку, образованную вспомогательными линиями, в которую вписывают буквы, цифры и знаки. Шаг вспомогательных линий определяется в зависимости от толщины линий шрифта d (рис. 1.5).

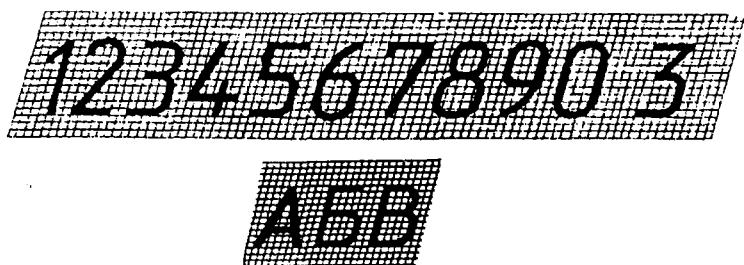
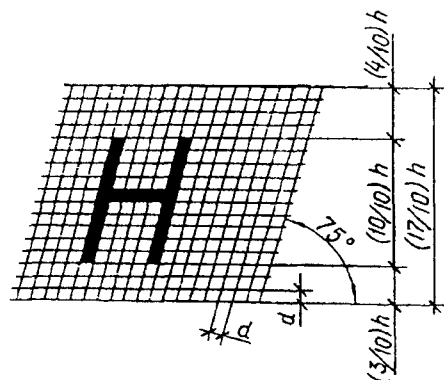


Рис. 1.5

Форма и соотношение конструктивных элементов арабских цифр приведены на рис. 1.6, а, на котором цифры сгруппированы по общим конструктивным признакам. Высота цифр равна высоте прописных букв h . На рис. 1.6, б показаны форма и размеры конструктивных элементов знаков, наиболее часто применяемых на чертежах. Знак \square помещают перед размерным числом квадрата. Знак квадрата всегда нужно изображать квадратом, а не параллелограммом.

Рекомендуемая высота цифр размерных чисел – 3,5 мм, высота букв, применяемых для обозначения разрезов, – 7 мм.

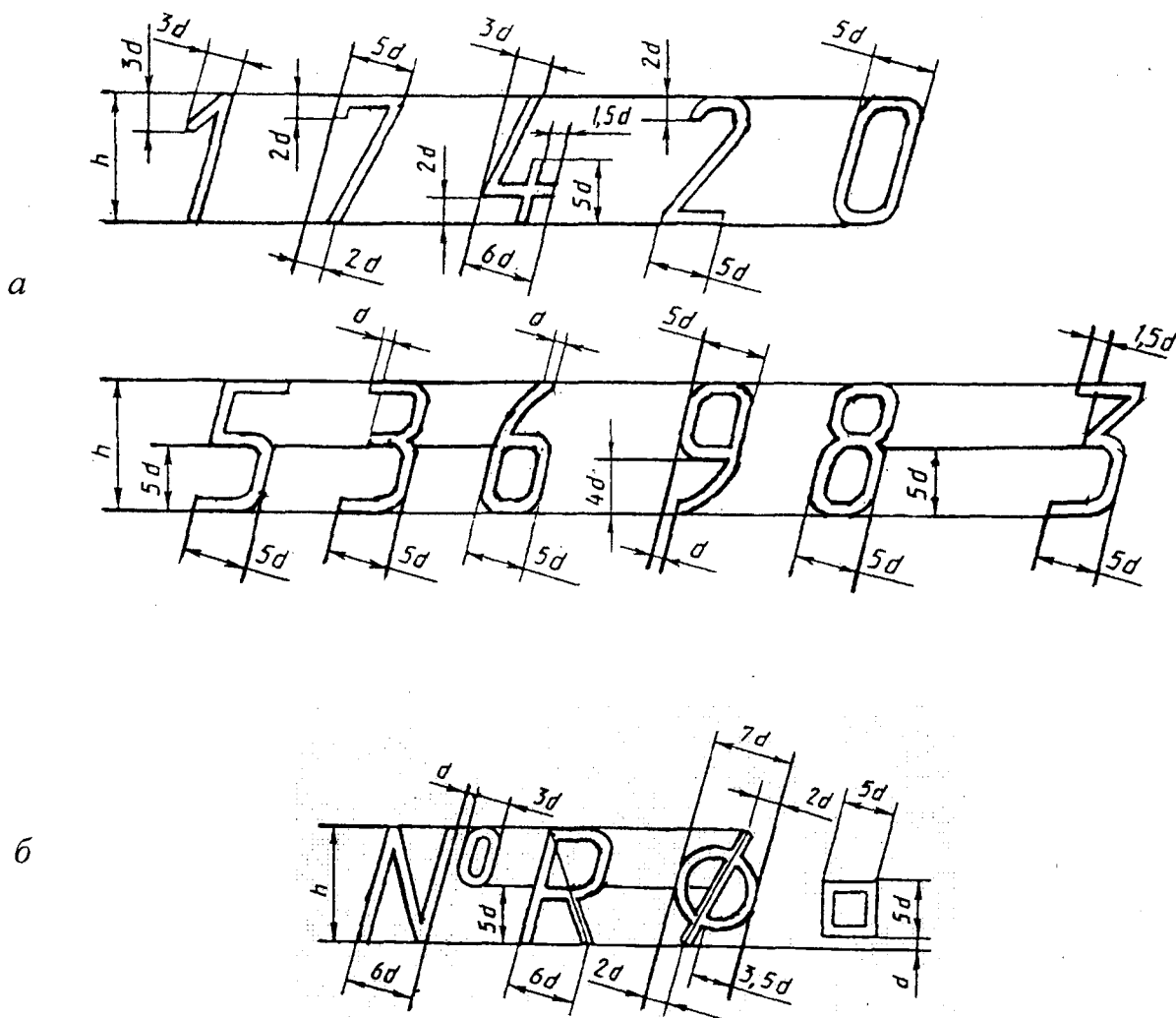


Рис. 1.6



Рис. 1.7. Шрифт Б с наклоном 75° (кириллица)

2. ОБЩИЕ ПРАВИЛА ВЫПОЛНЕНИЯ ЧЕРТЕЖЕЙ

При выполнении рабочей документации следует руководствоваться требованиями стандартов СПДС, а также требованиями стандартов системы конструкторской документации (ЕСКД), которые дополняют и не противоречат стандартам СПДС.

В состав рабочей документации на строительство здания и сооружения в общем случае входят:

- рабочие чертежи, предназначенные для производства строительных и монтажных работ;
- рабочая документация на строительные изделия по ГОСТ 21.501-93;
- спецификации оборудования по ГОСТ 21.110-82;
- ведомости и сводные ведомости потребности в материалах по ГОСТ 21.109-80;
- ведомости и сборники ведомостей объемов строительных и монтажных работ по ГОСТ 21.111-84;
- другая документация, предусмотренная соответствующими стандартами СПДС;
- сметная документация по установленным формам (при необходимости).

Основой типизации, стандартизации в проектировании, производстве строительных изделий и в строительстве служит единая модульная система (ЕМС). В основу такой системы положен принцип кратности всех принимаемых размеров некоторой величине – модулю, равному 100 мм. Все остальные производные виды модулей образуются на базе основного модуля умножением его на целые или дробные числа.

Рабочие чертежи, предназначенные для производства строительных и монтажных работ, объединяют в комплекты (далее основные комплекты) по маркам в соответствии с табл. 2.1.

Таблица 2.1

Наименование основного комплекта рабочих чертежей	Марка	Примечание
Генеральный план и сооружения транспорта	ГТ	При объединении в одном основном комплекте рабочих чертежей генерального плана и сооружений транспорта
Генеральный план Сооружения транспорта	ГП ТР	- При объединении в одном основном комплекте рабочих чертежей на автомобильные дороги и пути железнодорожного сообщения
Автомобильные дороги	АД	-
Архитектурно-строительные решения	АС	-
При разделении основного комплекта АС:		-
- архитектурные решения	АР	-
- интерьеры	АИ	-
- конструкции железобетонные	КЖ	-
- конструкции деревянные	КД	-
- конструкции металлические деталировочные	КМД	-
- отопление, вентиляция и кондиционирование воздуха	ОВ	-
- внутренние водопровод и канализация	ВК	-

Основной комплект рабочих чертежей любой марки может быть разделен на несколько основных комплектов той же марки по любому признаку с добавлением к ней порядкового номера, пример: АС1; АС2; КЖ1; КЖ2.

Каждому основному комплекту рабочих чертежей присваивают обозначение, в состав которого включают базовое обозначение и через дефис марку основного комплекта. В состав основных комплектов рабочих чертежей включают общие данные по рабочим чертежам, чертежи и схемы, предусмотренные соответствующими стандартами СПДС.

Чертежи выполняют в оптимальных масштабах с учетом их сложности и насыщенности информацией. Масштабы на чертежах не указывают, за исключением чертежей изделий и других случаев, предусмотренных в соответствующих стандартах СПДС.

В строительном черчении пользуются масштабами уменьшения. Масштабы изображений принимаются следующими:

Планы зданий	1:50	1:100	1:200
Фасады	1:50	1:100	1:200
Разрезы	1:50	1:100	1:200
Элементы и узлы	1:5	1:10	1:20

Размерную линию на ее пересечении с выносными линиями, линиями контура или осевыми линиями ограничивают засечками в виде толстых основных линий длиной 2...4 мм, проводимых с наклоном вправо под углом 45° к размерной линии, при этом размерные линии должны выступать за крайние выносные линии на 1...3 мм. При нанесении размера диаметра или радиуса внутри окружности, а также углового размера размерную линию ограничивают стрелками. Стрелки применяют также при нанесении размеров радиусов и внутренних скруглений.

Координационные оси. Каждому отдельному зданию или сооружению присваивают самостоятельную систему обозначений координационных осей.

Координационные оси наносят на изображения тонкими штрихпунктирными линиями с длинными штрихами, обозначают арабскими цифрами и прописными буквами русского алфавита (за исключением букв Ё, З, Й, Ш, Х, Ц, Ч, Щ, Ъ, Ы, Ь) в кружках диаметром 6...12 мм.

Пропуски в цифровых и буквенных (кроме указанных) обозначениях координационных осей не допускаются. Цифрами обозначают координационные оси по стороне здания и сооружения с большим количеством осей. Если для обозначения координационных осей не хватает букв алфавита, последующие оси обозначают двумя буквами, например: АА; ББ; ВВ. Последовательность цифровых и буквенных обозначений координационных осей принимают по плану слева направо и снизу вверх.

Обозначение координационных осей, как правило, наносят по левой и нижней сторонам плана здания и сооружения. При несовпадении координационных осей противоположных сторон плана обозначения указанных осей в местах расхождения дополнительно наносят по верхней и/или правой сторонам.

Для отдельных элементов, расположенных между координационными осями основных несущих конструкций, наносят дополнительные оси и обозначают их в виде дроби, в числителе которой указывают обозначения предшествующей координационной оси, а в знаменателе — дополнительный порядковый номер в пределах участка между смежными координационными осями в соответствии с рис. 2.1.

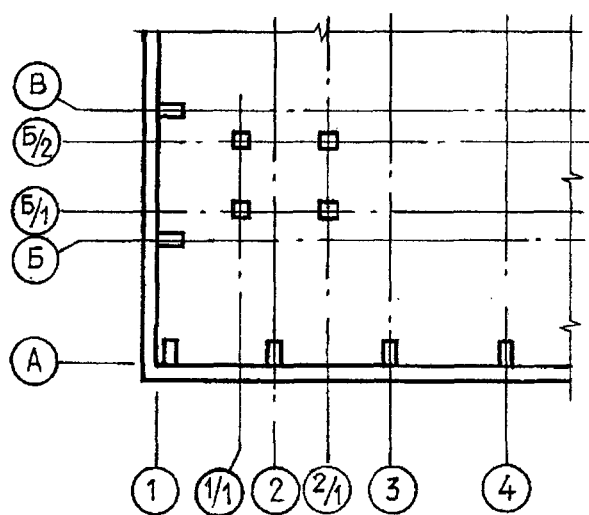


Рис. 2.1

Координационным осям фахверковых колонн допускается присваивать цифровые и буквенные обозначения в продолжение обозначений осей основных колонн без дополнительного номера.

На изображении повторяющегося элемента, привязанного к нескольким координационным осям, координационные оси обозначают в соответствии с рис. 2.2, а (при числе координационных осей не более трех), с рис. 2.2, б (более трех координационных осей) и с рис. 2.2, в (при всех буквенных и цифровых координационных осях). При необходимости ориентацию координационной оси, к которой привязан элемент, по отношению к соседней оси указывают в соответствии с рис. 2.2, г.

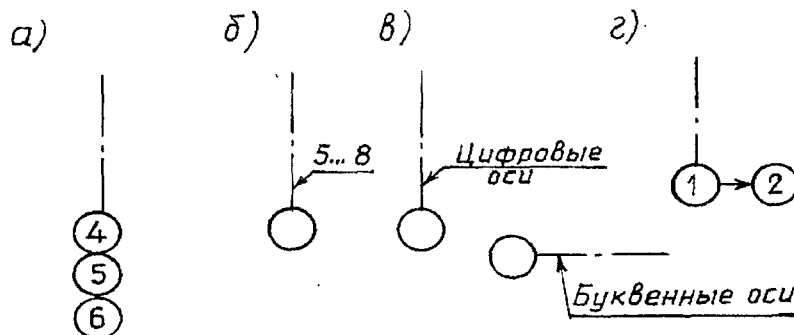


Рис. 2.2

Для обозначения координационных осей блок-секций жилых зданий применяют индекс «с», например: 1с, 2с, Ас, Бс.

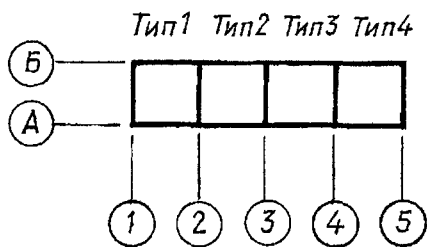


Рис. 2.3

ментов конструкций, оборудования, трубопроводов, воздухопроводов и др. от уровня отсчета (условной «нулевой» отметки) обозначают условным знаком в

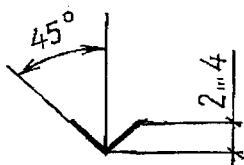


Рис. 2.4

положенного вблизи планировочной поверхности земли, указывают без знака; отметки выше нулевой – со знаком «плюс», ниже нулевой – со знаком «минус».

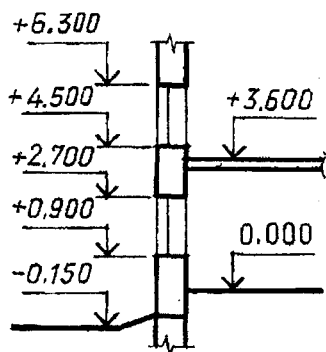


Рис. 2.5

На видах (фасадах), разрезах и сечениях отметки помещают на выносных линиях или линиях контура в соответствии с рис. 2.5.

На планах отметки наносят в прямоугольнике в соответствии с рис. 2.6, за исключением случаев, оговоренных в соответствующих стандартах СПДС.

На планах направление уклона плоскостей указывают стрелкой, над которой при необходимости проставляют величину уклона в процентах в соответствии с рис. 2.7 или в виде отношения высоты и длины (например 1:7). Допускается при необходимости величину уклона указывать в промилле, в виде десятичной дроби с точностью до третьего знака. На чертежах и схемах перед размерным числом, определяющим величину уклона, наносят знак « \angle », острый угол которого должен быть направлен в сторону уклона. Обозначение уклона наносят непосредственно над линией контура или на полке линии-выноски.

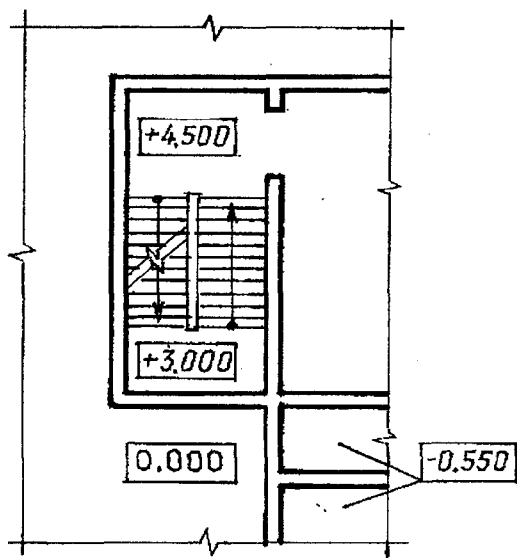


Рис. 2.6

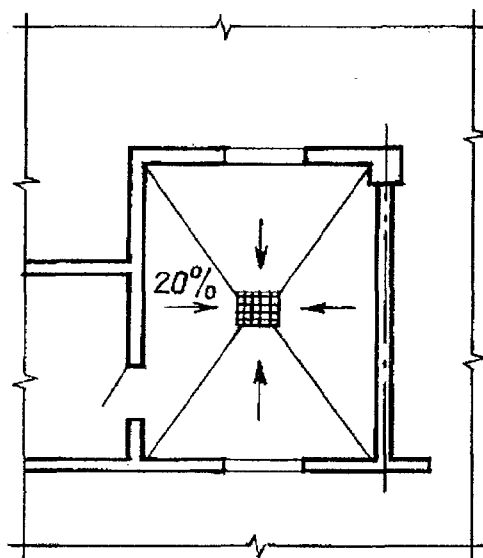


Рис. 2.7

Выносные надписи к многослойным конструкциям следует выполнять в соответствии с рис. 2.8 (цифрами условно обозначена последовательность расположения слоев конструкций и надписей на полках линий-выносок).

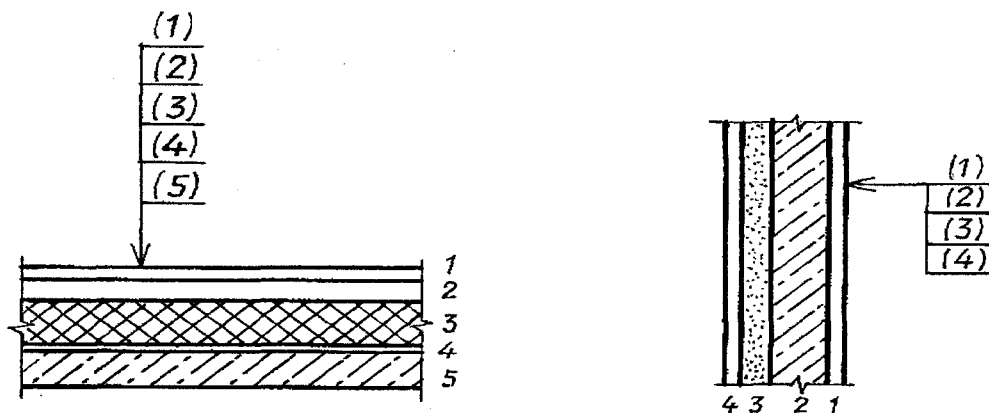


Рис. 2.8

Номера позиций (марки элементов) наносят на полках линий-выносок, проводимых от изображений составных частей предмета, рядом с изображением без линии-выноски или в пределах контуров изображенных частей предмета в соответствии с рис. 2.9.

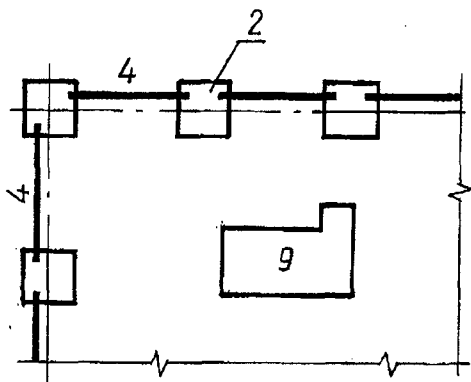


Рис. 2.9

При мелкомасштабном изображении линии-выноски заканчивают без стрелки и точки. Размер шрифта для обозначения координационных осей и позиций (марок) должен быть на один-два номера больше, чем размер шрифта, принятого для размерных чисел на том же чертеже.

Разрезы здания или сооружения обозначают арабскими цифрами последовательно в пределах основного комплекта рабочих чертежей. Самостоятельная нумерация допускается только для разрезов отдельных участков здания, сооружения или установок, все чертежи которых размещены на одном листе или группе листов и если на этих чертежах отсутствуют ссылки на разрезы, расположенные на других листах основного комплекта рабочих чертежей. Допускается разрезы обозначать прописными буквами русского алфавита. Направление взгляда для разреза по плану здания и сооружения принимают, как правило, снизу вверх и справа налево. Если отдельные части вида (фасада), плана, разреза требуют более детального изображения, то дополнительно выполняют выносные элементы – узлы и фрагменты.

При изображении узла соответствующее место отмечают на виде (фасаде), плане или разрезе замкнутой сплошной тонкой линией (как правило, окружностью или овалом) с обозначением на полке линии-выноски порядкового номера узла арабской цифрой в соответствии с рис. 2.10. Если узел помещен на другом листе, то номер листа указывают под полкой линии-выноски (рис. 2.10, а) или на полке линии-выноски рядом, в скобках, в соответствии с рис. 2.10, б. При необходимости ссылки на узел, помещенный в другом основном комплекте рабочих чертежей, или на типовой узел указывают обозначение и номер листа соответствующего основного комплекта рабочих чертежей в соответствии с рис. 2.10, в или серию рабочих чертежей типовых узлов и номер выпуска (рис. 2.10, г).

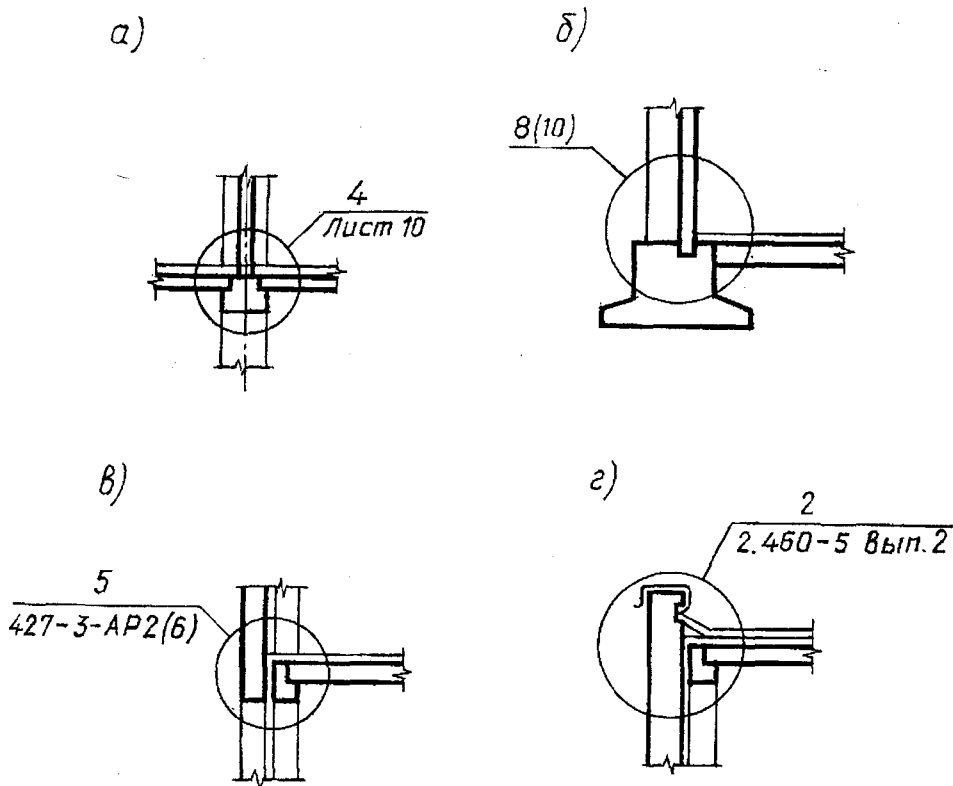


Рис. 2.10

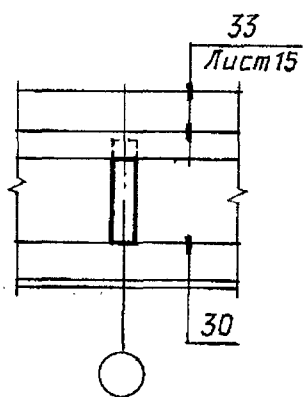


Рис. 2.11

При необходимости ссылку на узел в сечении выполняют в соответствии с рис. 2.11. Над изображением узла в кружке указывают его порядковый номер в соответствии с рис. 2.12, а или 2.12, б. Узлу, являющемуся полным зеркальным отражением другого (основного) исполнения, присваивают тот же порядковый номер, что и основному исполнению с индексом «н».

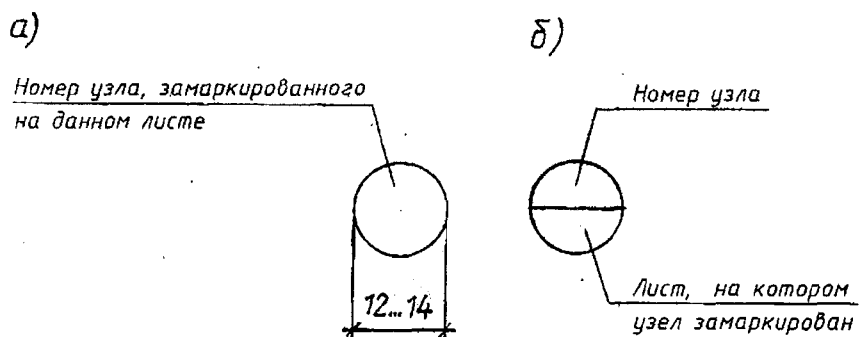


Рис. 2.12

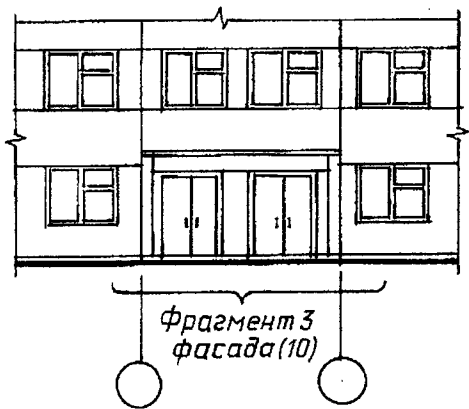


Рис. 2.13

Фрагменты планов, разрезов, фасадов, как правило, отмечают фигурной скобкой в соответствии с рис. 2.13. Под фигурной скобкой и над соответствующим фрагментом наносят наименование и порядковый номер фрагмента. Если фрагмент помещен на другом листе, то дают ссылку на этот лист. Допускается ссылку на фрагмент помещать на полке линии-выноски.

Изображение до оси симметрии симметричных планов и фасадов зданий и сооружений, схем расположения элементов конструкций, планов расположения технологического, энергетического, санитарно-технического и другого оборудования не допускается. Если изображение (например, план) не помещается на листе принятого формата, то его делят на несколько участков, размещая их на отдельных листах. В этом случае на каждом листе, где показан участок изображения, приводят схему целого изображения с необходимыми координационными осями и условным обозначением (штриховкой) показанного на данном участке изображения в соответствии с рис. 2.14 (если чертежи участков помещены в разных основных комплектах рабочих чертежей, то над номером листа указывают обозначение соответствующего основного комплекта).

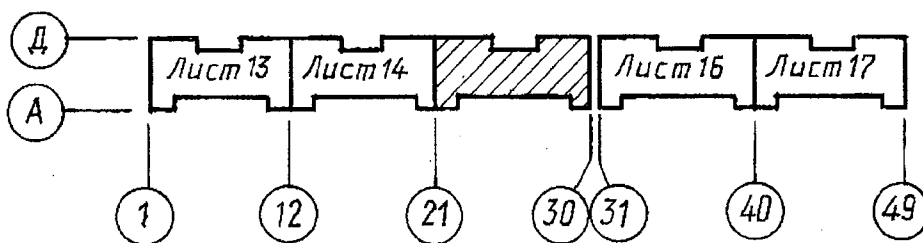


Рис. 2.14

Если планы этажей многоэтажного здания имеют небольшие отличия друг от друга, то полностью выполняют план одного из этажей, для других этажей выполняют только те части плана, которые необходимы для показа отличия от

плана, изображенного полностью. Под наименованием частично изображенного плана приводят запись: «Остальное см. план (наименование полностью изображенного плана)». В названиях планов этажей здания и сооружения указывают отметку чистого пола этажа, номер этажа или обозначение соответствующей секущей плоскости.

Примеры: План на отм. 0,000; План 2 – 9 этажей; План 3 – 3.

Допускается в названии плана этажа указывать назначение помещений, расположенных на этаже.

В названиях разрезов здания и сооружения указывают обозначение соответствующей секущей плоскости, например: Разрез 1-1.

В названиях фасадов здания и сооружения указывают крайние оси, между которыми расположен фасад, например: Фасад 1-12.

3. Задание 1. ЧЕРТЕЖИ ЖИЛЫХ И ОБЩЕСТВЕННЫХ ЗДАНИЙ

Лист 1. Выполнить чертеж плана здания.

План. *Планом этажа* называют разрез здания мнимой горизонтальной плоскостью на уровне оконных и дверных проемов на расстоянии 1 м от пола. Положение секущей плоскости при этом не показывается. По плану этажа судят о размерах и форме здания, о расположении оконных и дверных проемов, о конструкции и расположении капитальных стен, лестниц и перегородок, колонн, санитарно-технического оборудования и других элементов здания.

Последовательность вычерчивания плана

1. Проводят продольные и поперечные координационные оси. Маркировку координационных осей в кружках диаметром 8...10 мм наносят на левой и нижней стороне плана. Если разбивка осей с правой и верхней сторон не совпадает с разбивкой левой и нижней сторон, маркировка координационных осей выполняется со всех сторон, при этом поперечные оси обозначают цифрами слева направо, а продольные – буквами русского алфавита снизу вверх.

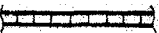
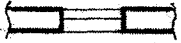

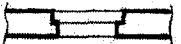
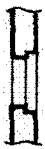

2. Вычерчивают наружные и внутренние стены, перегородки. Стены, на которые кроме собственного веса передаются нагрузки от перекрытий, покрытия и т.д., называются *несущими*. Толщину стен принимают из условий теплотехнического расчета. Кирпичные стены выполняются из стандартного кирпича размером 65 x 120 x 250 мм. Толщина кирпичных стен может быть в $1/2$; 1; $1\frac{1}{2}$; 2 кирпича, что при растворных швах толщиной 10 мм соответствует 120, 250, 380, 510 мм. Координационные оси наружных кирпичных стен по заданию проводят на расстоянии 200 мм от внутренней поверхности стены. Оси внутренних несущих стен должны совпадать с их геометрическими осями. Они обязательно должны делить толщину стены на величины, кратные модулю или его частям в 10 мм. Поэтому внутреннюю стену толщиной 250 мм делят осью на 120 и 130 мм.

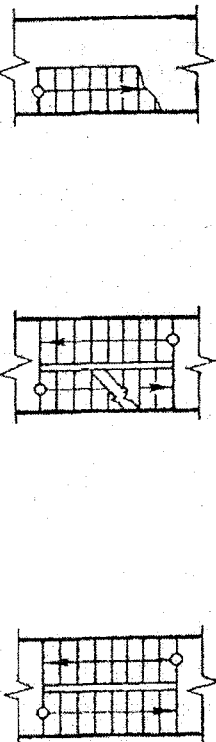
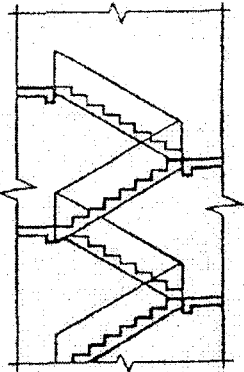
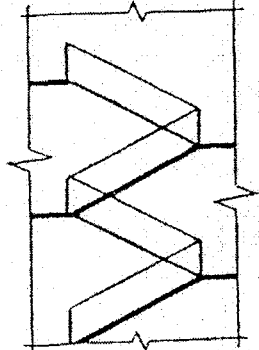
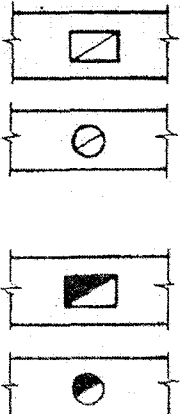
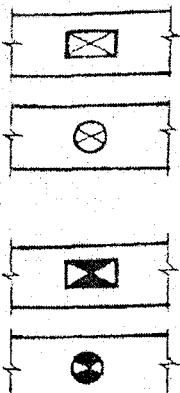
3. Производят разбивку оконных и дверных проемов.

Условные изображения элементов зданий, сооружений и конструкций устанавливает ГОСТ 21.501-93. В табл. 3.1, 3.2 приведены условные изображения дверей, оконных проемов, лестниц, дымовых и вентиляционных каналов.

Таблица 3.1

Наименование	Изображение
Дверь (ворота) однопольная в проеме без четвертей а) правая; б) левая	
Дверь (ворота) двупольная в проеме без четвертей	
Дверь (ворота распашные) складчатая в проеме без четвертей	
Дверь (ворота) однопольная в проеме с четвертями а) правая; б) левая	
Дверь (ворота) двупольная в проеме с четвертями	
Дверь (ворота распашные) складчатая в проеме с четвертями	
Дверь однопольная с качающимся полотном	
Дверь двупольная с качающимися полотнами	
Дверь (ворота) откатная однопольная	
Дверь (ворота) раздвижная двупольная	
Дверь (ворота) подъемная	
Дверь вращающаяся	

Наименование	Изображение	
	Для планов	Для разрезов
1	2	3
1. Стена, перегородка		
2. Перегородка сборная щитовая		
3. Перегородка из стеклоблоков Примечание к п. 1-3. На чертежах в масштабе 1: 200 и мельче допускается обозначение всех видов перегородок одной сплошной толстой основной линией		
4. Проем без четвертей в стене или перегородке: а) не доходящей до пола; б) доходящей до пола	 	
5. Проем оконный без четвертей		
6. Проем оконный с четвертями Примечание. На чертежах в масштабе 1: 200 и мельче, а также элементов конструкций заводского изготовления применяют изображения по п. 4 (к пп. 5-6)		
7. Отмостка Примечание. Отмостку наносят на планах, выполненных в масштабе 1: 50 и крупнее		

1	2	3
8. Лестница а) нижний марш б) промежуточные марши в) верхний марш Примечание. Стрелкой указано направление подъема марша		 <p data-bbox="963 585 1292 617">В масштабе 1: 50 и крупнее</p>  <p data-bbox="963 1000 1335 1095">В масштабе 1: 100 и мельче, а также для схем расположения элементов сборных конструкций</p>
9. Каналы дымовые и вентиляционные а) вентиляционные шахты и каналы б) дымовые трубы (твердое топливо)		
в) дымовые трубы (жидкое топливо) г) газоотводные трубы		

В оконных и дверных проемах делают выступы размером в четверть кирпича, называемые четвертями (рис. 3.1).

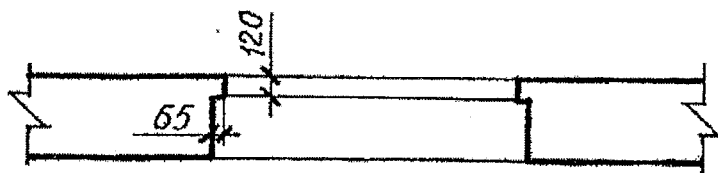


Рис. 3.1

Показывают, в какую сторону открываются двери. Полотна дверей жилых домов принимают высотой 2 м. Основные размеры оконных и дверных блоков приведены на рис. 3.2.

Окна			Двери		
	<i>h</i>	<i>b</i>		<i>h</i>	<i>b</i>
	610	910		2070	910
	1210	1210		2070	1010
	1210	1360		2070	1310
	1210	1510		2070	1510
	1210	1810	2070	1910	
	1210	2110	2370	1010	
	1510	1360	2370	1310	
	1510	1510	2370	1510	
	1510	2110	2370	1910	
	1810	910	2070	680	
	1810	1210	2070	730	
	2110	910	2070	780	
	1210	1510	2070	880	

Рис. 3.2. Размеры оконных и дверных блоков

4. Для нанесения размерных цепочек проводят от одной до четырех размерных линий параллельно продольным и поперечным стенам здания, расстояние между ними 8...10 мм.

Первую размерную линию необходимо проводить на расстоянии не менее 10 мм. На первой размерной линии наносят размеры привязки стен к осям. На второй размерной линии указывают размеры оконных и дверных проемов и простенков между ними. На третьей размерной линии – размеры между координационными осями. На четвертой размерной линии – размеры между крайними осями. Внутренние размерные линии проводят на расстоянии 10 мм от стены. На них указывают размеры помещений (рис. 3.3).

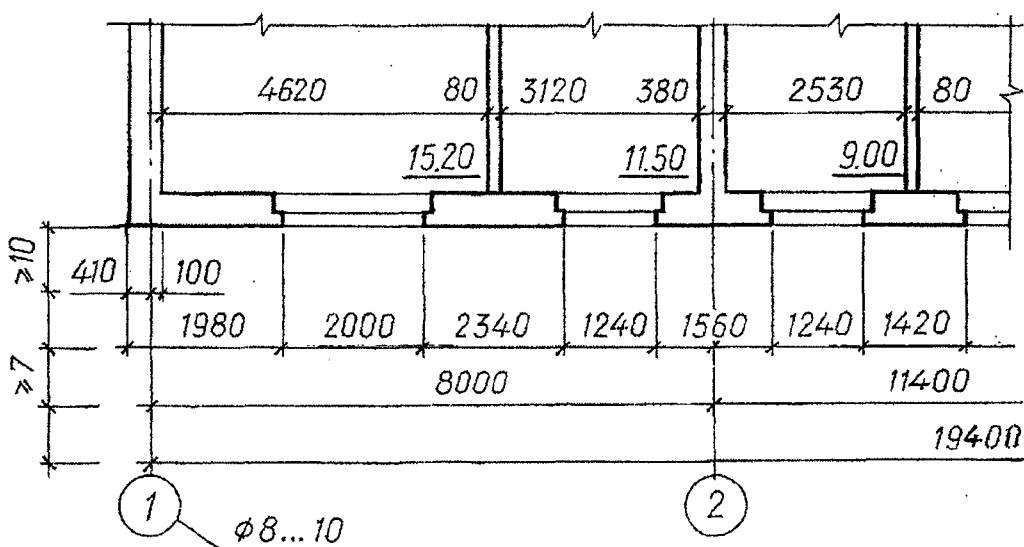


Рис. 3.3. Нанесение размеров на плане

Площадь помещений наносят в квадратных метрах с двумя десятичными знаками и подчеркивают сплошной толстой линией толщиной $S : 10.00$.

5. На плане должно быть показано размещение лестничной клетки с разбивкой лестничных площадок и маршей со ступенями.

Примеры оформления листа задания приведены на рис. 3.4, 3.5.

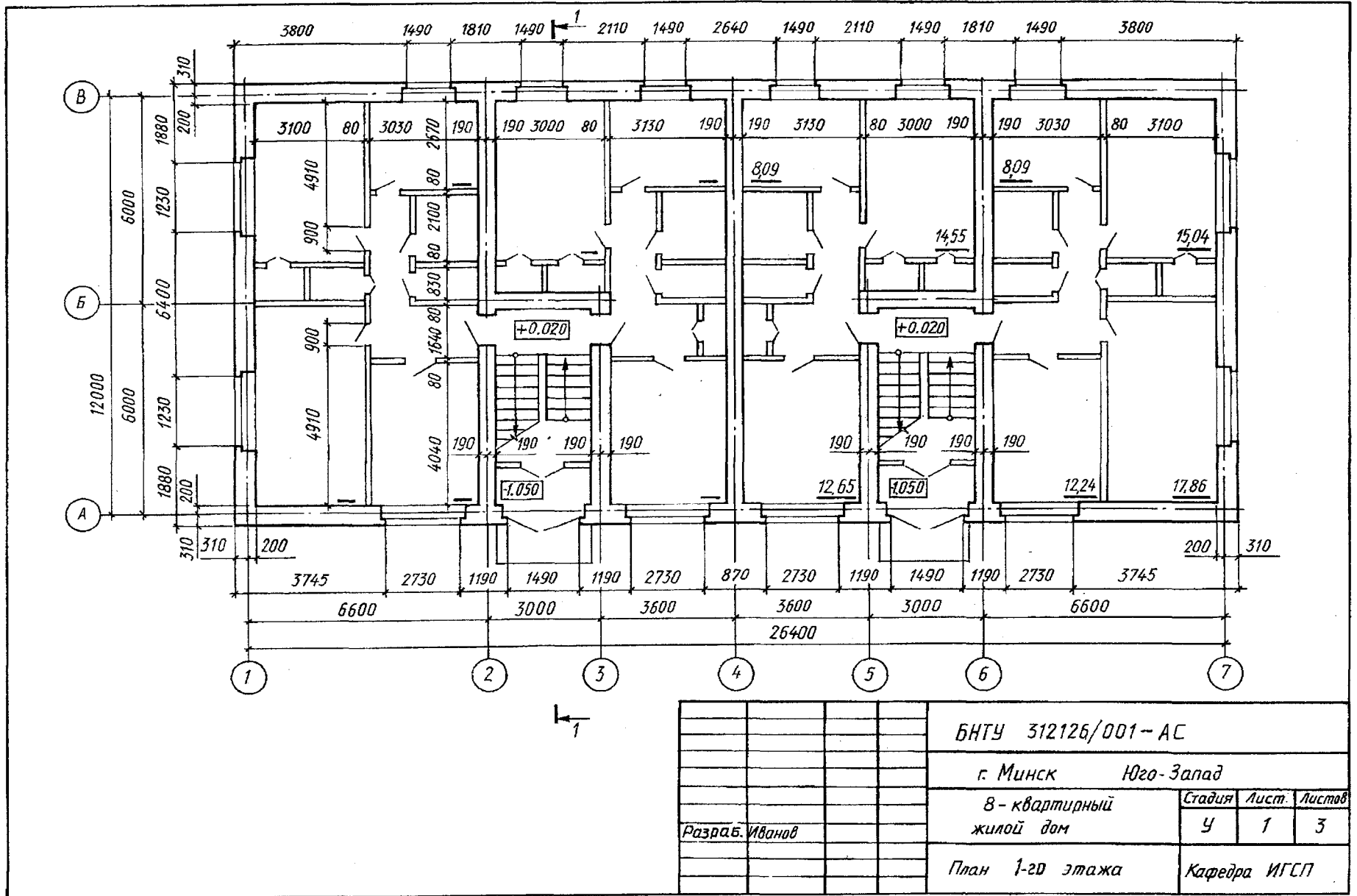
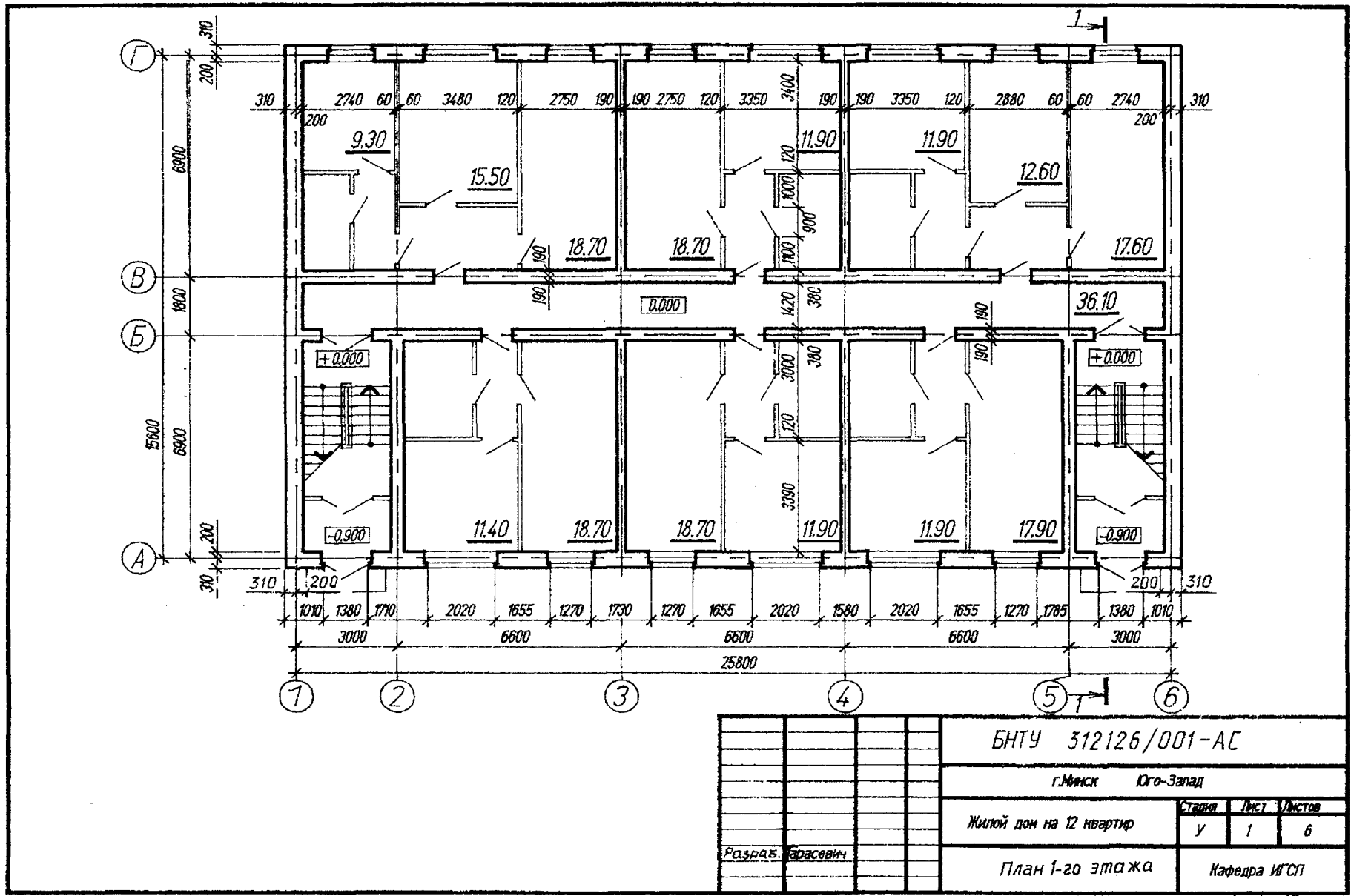


Рис. 3.4. Пример выполнения плана



БНУ 312126/001-АС			
г. Минск Юго-Запад			
Жилой дом на 12 квартир			Страницы у
			Листы 1
			Листов 6
Разраб. Барасевич			План 1-го этажа
			Кафедра ИГСП

Формат А3

Рис. 3.5. Пример выполнения плана здания

3.2. Лист 2. Выполнить две задачи: построение разреза и узлов конструкций здания.

Разрез. Для выявления внутреннего вида помещений, стен, перекрытий, покрытий, крыш и других элементов конструкции здания выполняют разрезы.

Разрезом называется изображение здания, мысленно рассеченного одной или несколькими вертикальными плоскостями. В зависимости от положения секущей плоскости разрезы могут быть продольными или поперечными. Положение секущей плоскости или плоскостей отмечают на плане разомкнутыми линиями, направление взгляда указывают стрелками и обозначают арабскими цифрами. Секущие плоскости располагают так, чтобы в разрез попали наиболее характерные детали здания: оконные и дверные проемы, лестничные клетки, части подземных сооружений.

Последовательность вычерчивания разреза

1. Проводят координационные оси основных несущих конструкций стен в соответствии с планом и направлением секущей плоскости.

2. Перпендикулярно к координационным осям прочерчивают горизонтальные уровни поверхности земли, пола всех этажей. Высота этажа измеряется от уровня пола нижележащего этажа до уровня пола вышележащего этажа.

3. Наносят толщину наружных и внутренних стен, перегородок.

4. Наносят оконные и дверные проемы.

5. Вычерчивают конструктивные части здания: фундамент, цоколь, междуэтажные и чердачные перекрытия, крышу, лестницы.

Фундаментом под стену или отдельную опору (колонну) называют нижнюю часть стены, расположенную в земле и передающую нагрузку на грунт. Фундамент может быть ленточный, расположенный под всеми стенами, и столбчатый – в виде отдельно стоящих столбов. Материалом для фундамента может служить бутобетон, бетон, железобетон (рис. 3.6).

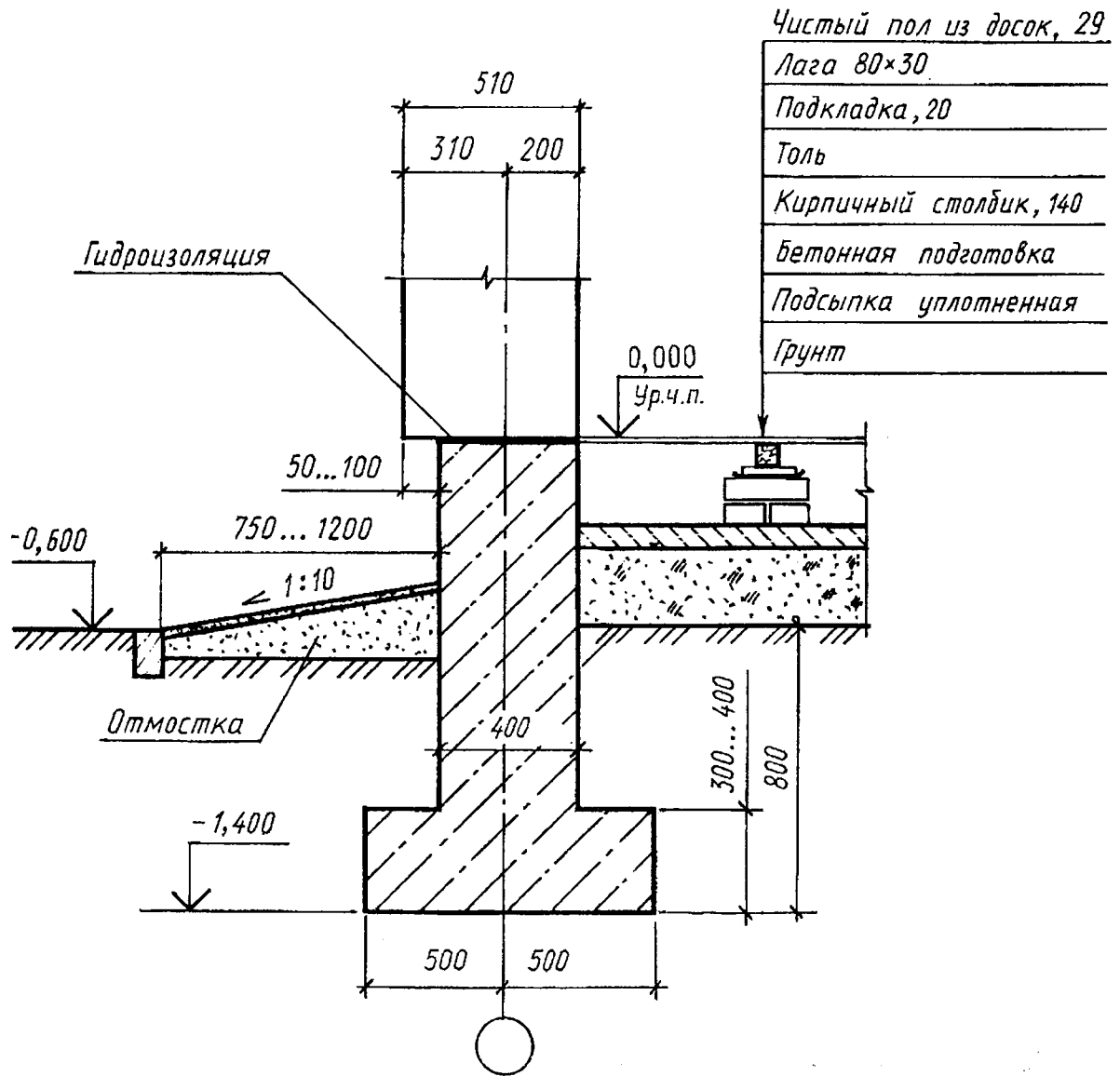


Рис. 3.6. Фундамент под стену из кирпича

Цоколь – нижняя часть стены над фундаментом до уровня пола первого этажа. Для отвода от фундамента и цоколя дождевых и талых вод вокруг здания устраивают отмостку шириной 750...1000 мм с уклоном $i = 1 : 100$.

Междуэтажные перекрытия – внутренняя ограждающая конструкция, разделяющая здание по высоте на этажи (рис. 3.7).

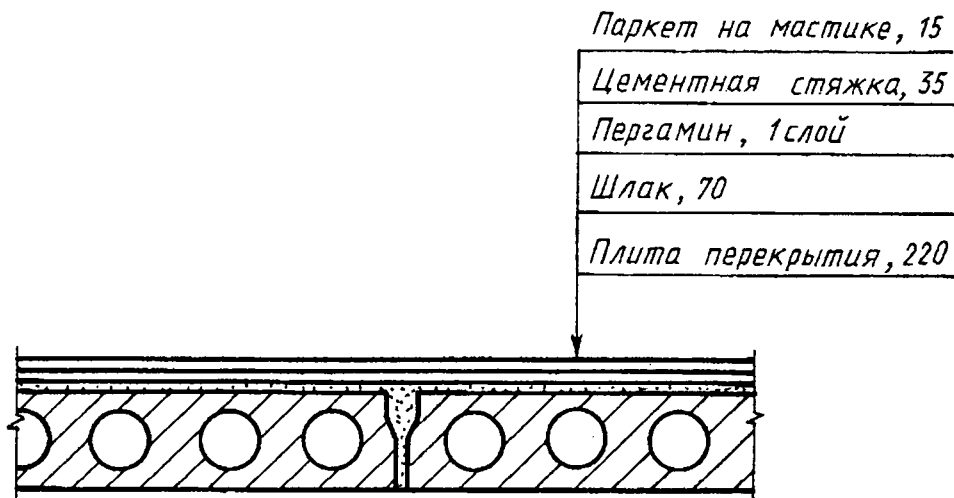


Рис. 3.7. Конструкция междуэтажного перекрытия

Крыша – верхняя ограждающая конструкция здания, защищающая его от атмосферных воздействий и солнечного излучения. Верхний водонепроницаемый слой крыши называют кровлей.

По конструкции крыши могут быть чердачные (состоящие из кровли и обрешетки), опирающиеся на стропила или стропильные фермы, и бесчердачные. Величина уклона зависит от вида кровли и кровельного материала (рис. 3.8, 3.9).

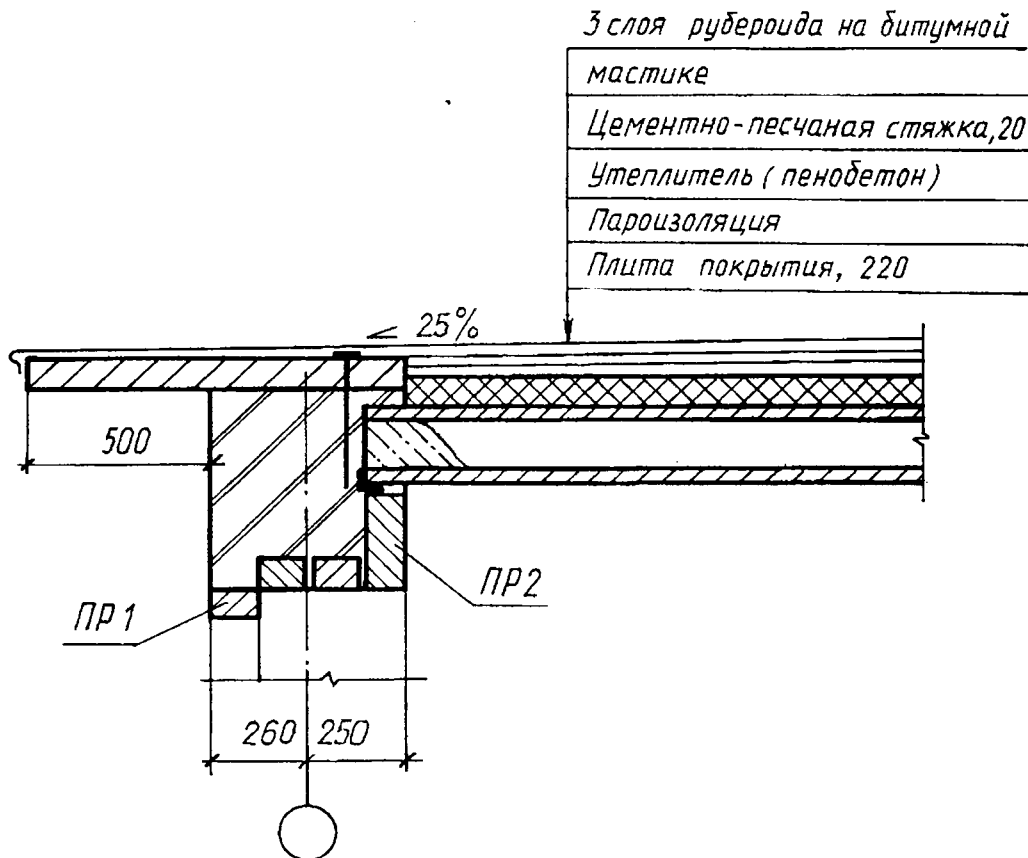


Рис. 3.8. Конструкция бесчердачного перекрытия

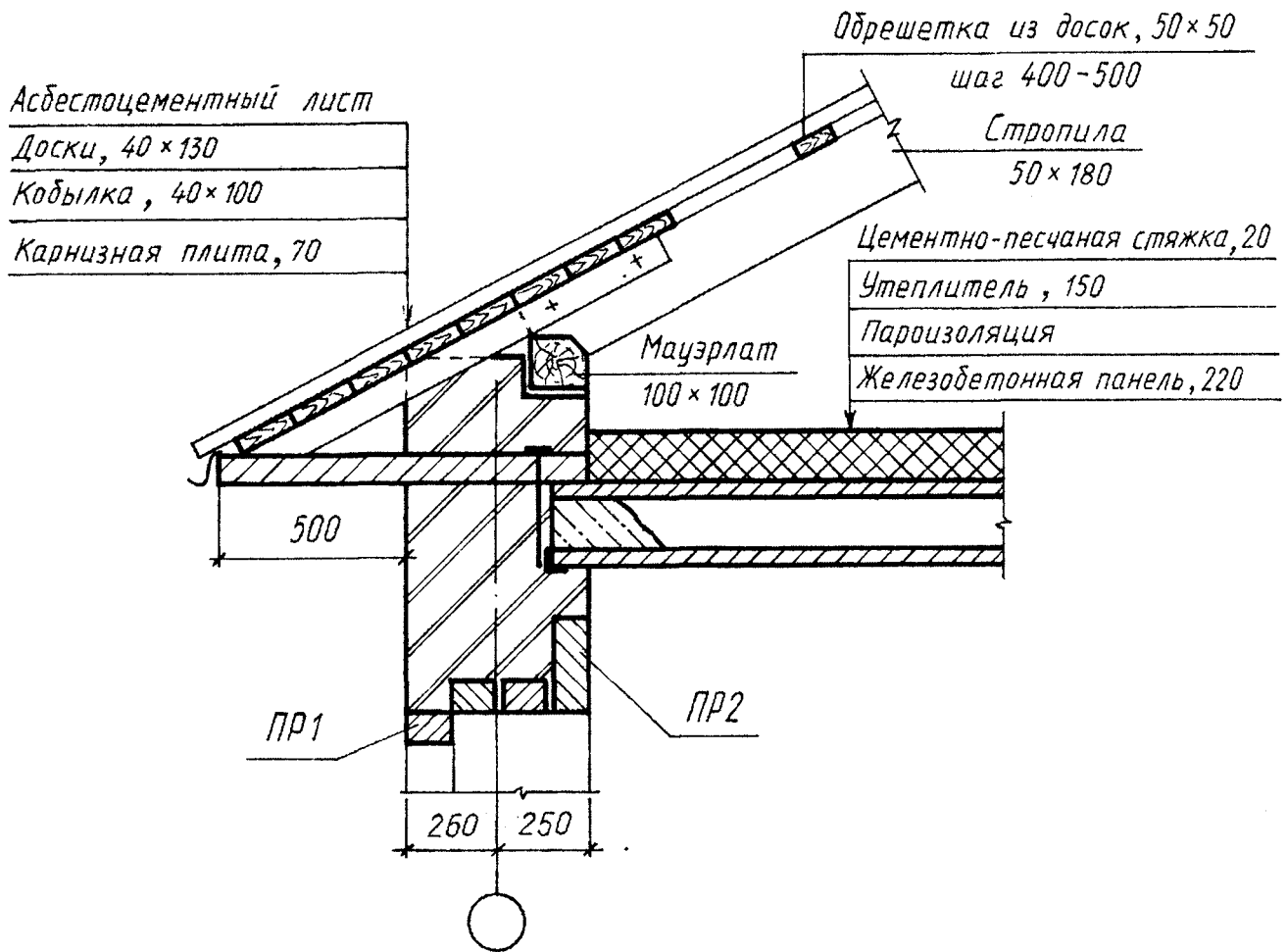


Рис. 3.9. Конструкция чердачного перекрытия

Построение разреза по лестнице

Выполняют расчет лестничной клетки. Размеры лестничной клетки определяются в результате произведенного расчета. В жилых помещениях применяются пологие лестницы с уклоном 1 : 2 и средние с уклоном 1 : 1,75. Лестница состоит из площадок и маршей – наклонных частей, соединяющих площадки и состоящих из ступеней. Ступень состоит из горизонтального участка – проступи и вертикального – подступенка. Размеры ступеней определяются из среднего шага человека по выражению $2h + b = 600$ мм. Высота подступенка выбирается в пределах от 150 до 180 мм. Ширина проступи от 270 до 300 мм. При уклоне лестницы 1 : 2 отношение $h : b = 150 : 300$, при уклоне 1 : 1,75 отношение $h : b = 165 : 290$. Число ступеней в каждом марше принимают не менее 3 и не более 16.

Чтобы на разрезе здания правильно и аккуратно вычертить лестницу, необходимо подготовить сетку (рис. 3.10). Сетка состоит из вертикальных линий, расположенных друг от друга на расстоянии, равном ширине проступи, и горизонтальных – на расстоянии высоты подступенка.

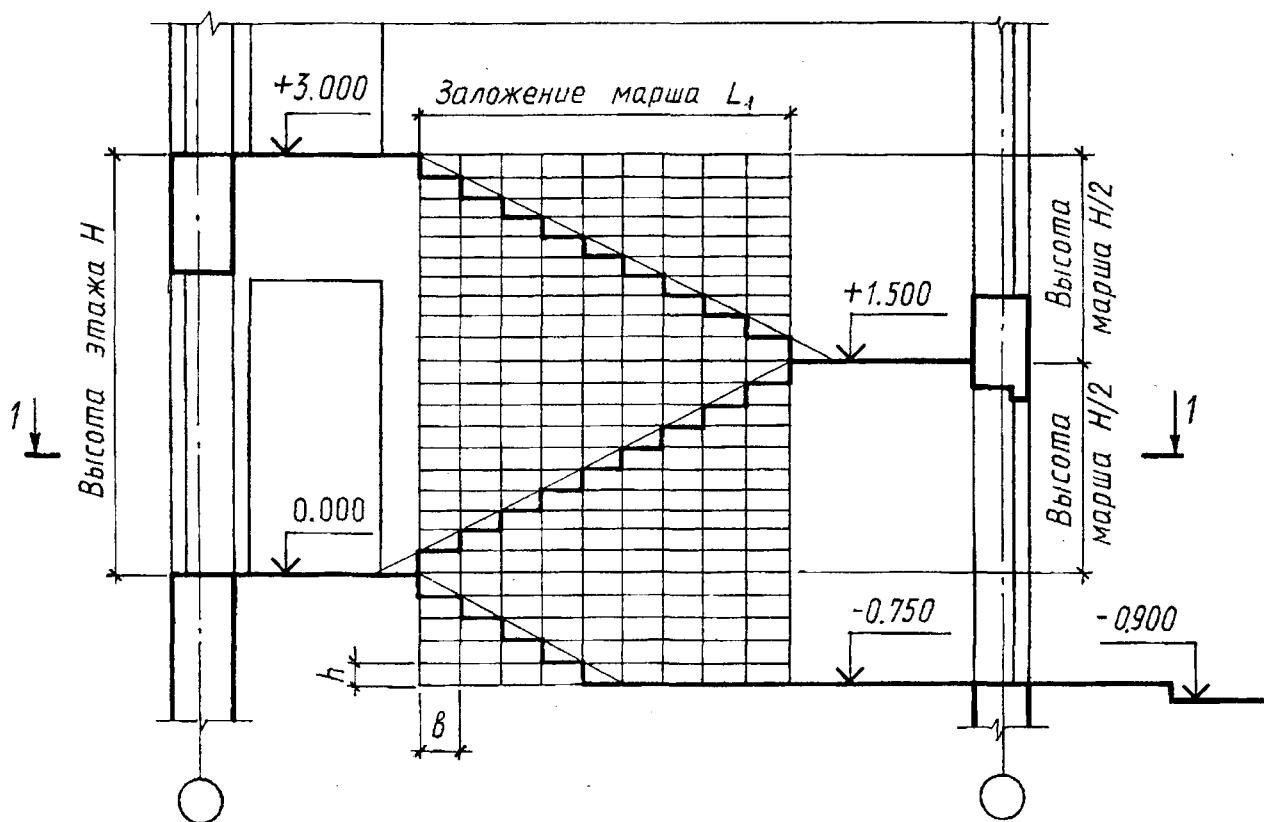


Рис. 3.10. Построение лестничной клетки на разрезе

Пример. Высота этажа $H = 3000$ мм, уклон лестницы $1 : 2$, ширина марша 1200 мм. Ширина лестничной клетки равна ширине двух маршей и промежутку между ними. Размер $t = 100 \dots 200$ мм. Выбираем двухмаршевую лестницу. Следовательно, высота одного марша $H/2 = 1500$ мм. При уклоне лестницы $1 : 2$ отношение $h : b = 150 : 300$. Определим число ступеней марша $H/2 : h = 1500 : 150$, т.е. 10 подступенков.

Длина лестничной клетки L определяется из ширины двух лестничных площадок и величины заложения марша. Ширина площадки принимается обычно равной ширине марша или больше, но не менее 1200 мм.

Заложение марша $L = b(h - 1)$. В плане изображается на одну ступень меньше, т.к. верхняя ступень совмещается с лестничной площадкой $L = 2 \cdot 1200 + 9 \cdot 300 = 5100$ мм. На плане первого этажа изображается цокольный и нижний марш (рис. 3.11). Толщина лестничной площадки 30...40 мм. Лестничные марши ограждаются перилами высотой 900 мм.

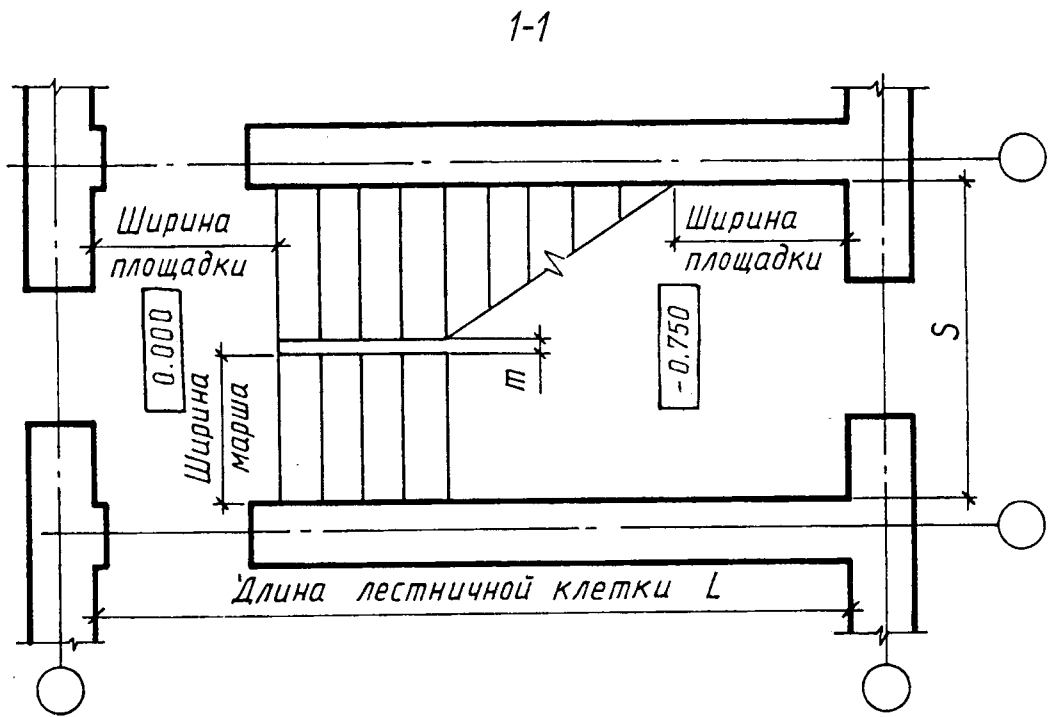


Рис. 3.11. Построение лестничной клетки на плане

Следует иметь в виду, что секущая плоскость по лестнице всегда проходит по ближайшим к наблюдателю маршам. Узлы опирания лестничного марша на лестничную площадку и металлическое ограждение показаны на рис. 3.12.

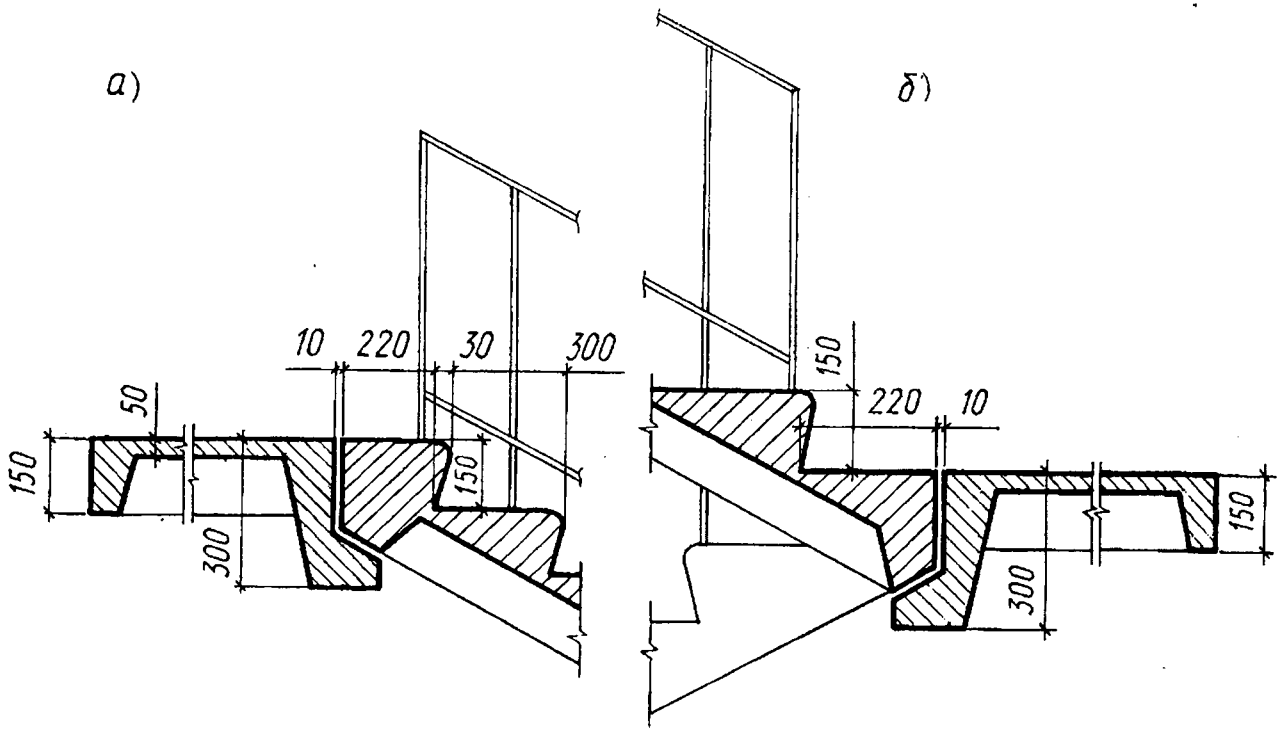


Рис. 3.12. Узлы опирания лестничного марша на лестничную площадку:
а) верхний узел; б) промежуточный узел

6. Наносят размеры. На разрезах координационные оси выносят вниз, просят в кружках соответствующие марки, проводят размерную линию и наносят над ней размеры. Положение конструктивных элементов определяют при помощи высотных отметок, которые выносят на линиях уровней соответствующих элементов. Внутри разреза наносят высоты этажей и дверных проемов, а также высотные отметки уровней полов и площадок лестницы.

7. В названиях разрезов указывают обозначение соответствующей секущей плоскости, отмеченной на плане, например: **РАЗРЕЗ 1-1**.

Примеры оформления листа задания приведены на рис. 3.13, 3.14.

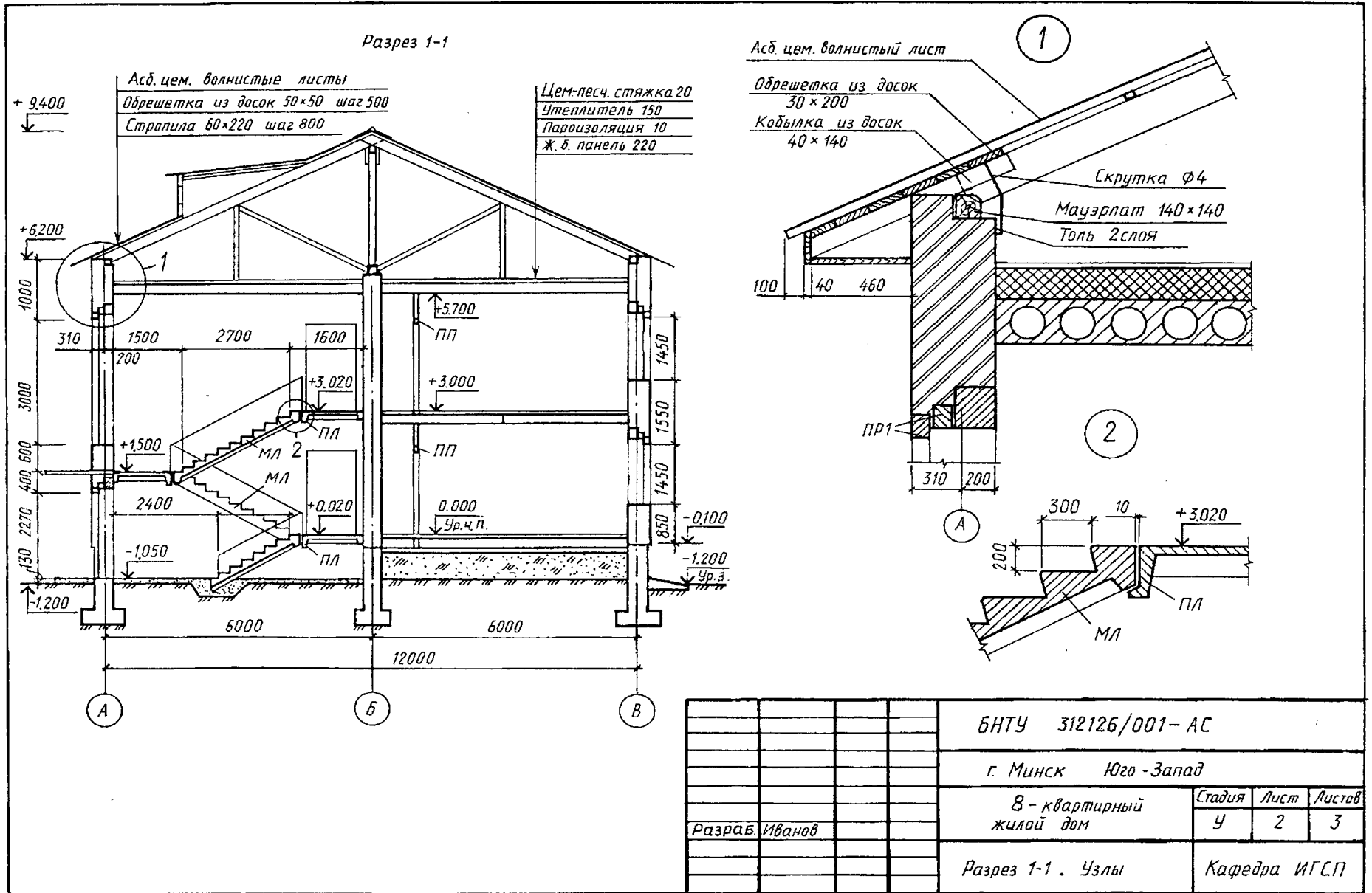


Рис. 3.13. Пример выполнения чертежа разреза здания

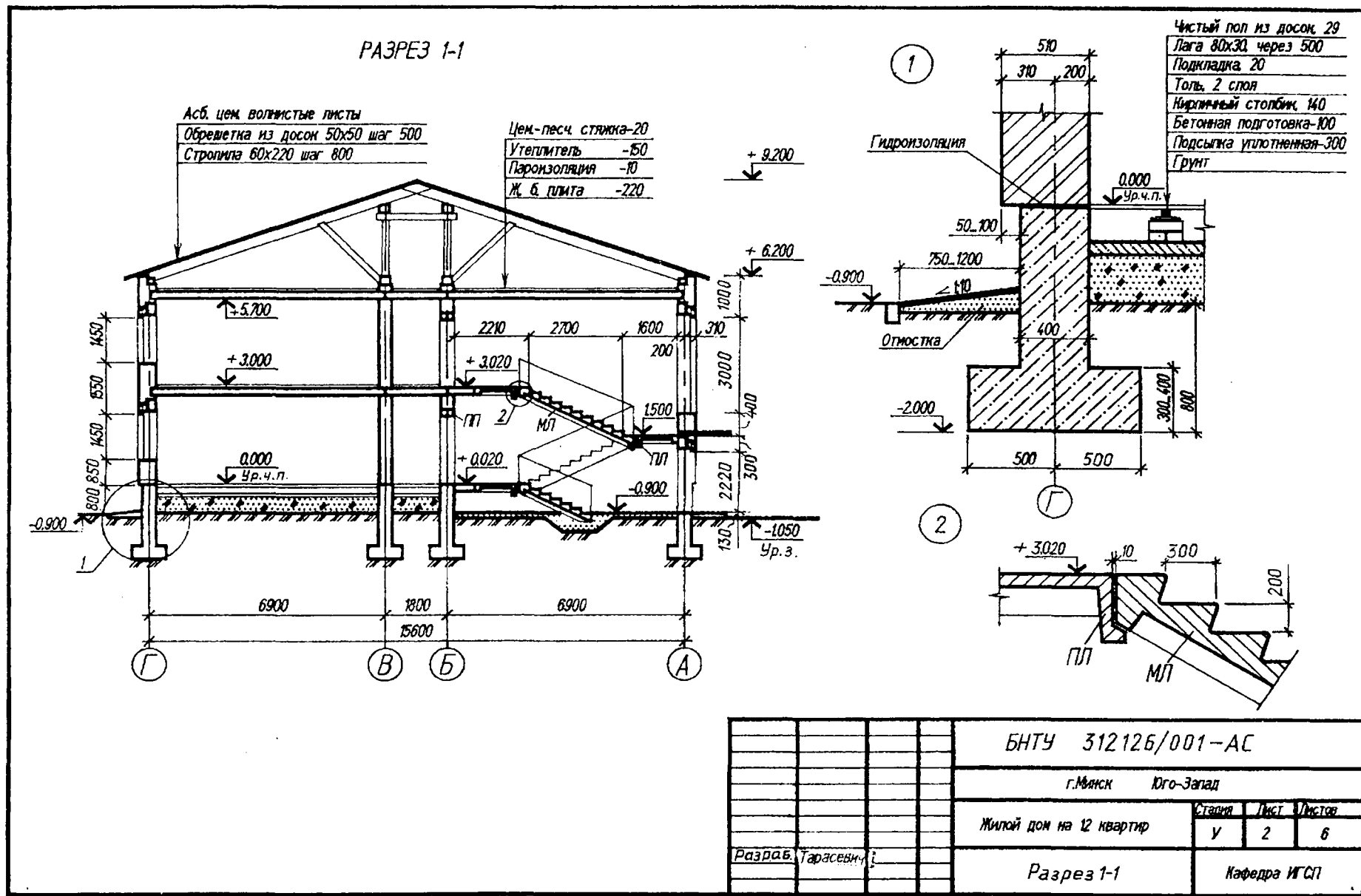


Рис. 3.14. Пример выполнения разреза здания







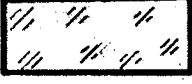
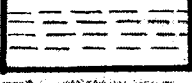

Узлы. Вычертить два конструктивных узла здания.

Узлы представляют собой увеличенные фрагменты зданий, сооружений или их элементов.

При выполнении узлов соответствующее место отмечают на исходном изображении замкнутой сплошной тонкой линией (окружностью или овалом) с маркировкой на полке линии-выноски римскими, арабскими цифрами или буквами русского алфавита.

На узлах наносят размеры, указывающие характер соединения составных частей, марки элементов и т.д. Для наглядности на разрезе наносят условные обозначения материалов по ГОСТ 2.306-68 (табл. 3.3).

Таблица 3.3

Материал	Обозначение
Металл и твердые сплавы	
Неметаллические материалы, в том числе волокнистые; монолитные и плитные (прессованные), за исключением указанных ниже	
Дерево	
Камень естественный	
Керамика и силикатные материалы для кладки	
Бетон	
Стекло и другие светопрозрачные материалы	
Жидкости	
Грунт естественный	

Лист 3. Вычертить фасад здания.

Фасад. *Фасадом* здания принято называть его внешний вид спереди, сбоку или сзади. Планы и разрезы здания определяют все размеры, необходимые для вычерчивания фасадов. /

Последовательность вычерчивания фасадов

1. Вычерчивают общий контур здания.
2. Наносят оконные и дверные проемы, балконы, плиты козырьков над входами и другие архитектурные элементы фасада.
3. Показывают крайние координационные оси, проведенные ниже линии земли.
4. Слева наносят высотные отметки уровня земли, цоколя, низа и верха проемов, карниза и верха крыши.
5. Фасад именуют по крайним координационным осям, например:
ФАСАД 1-5.

Пример оформления фасада здания приведен на рис. 3.15.

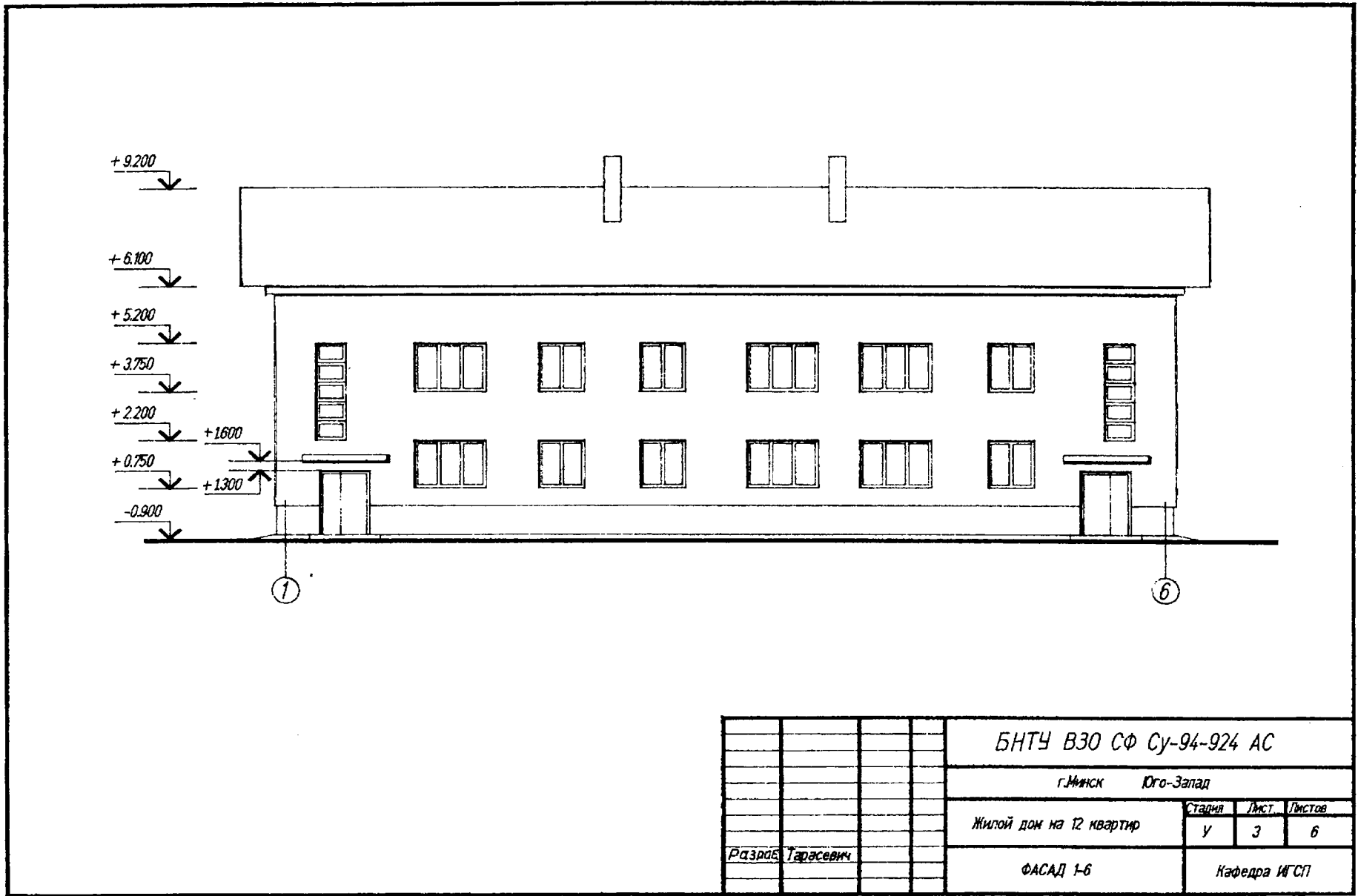


Рис. 3.15. Пример оформления чертежа фасада здания

4. Задание 2. ЧЕРТЕЖИ ЖЕЛЕЗОБЕТОННЫХ КОНСТРУКЦИЙ

Основные понятия и термины

Конструкция строительная – часть здания или сооружения определенного функционального назначения (каркас здания, покрытие, перекрытие и др.), состоящая из элементов, взаимно связанных в процессе выполнения строительных работ.

Изделие строительное – элемент строительной конструкции (колонна, ферма, ригель, панель стены, арматурный каркас и др.), изготавливаемый на месте его установки.

Конструкция железобетонная – конструкция, изготовленная из сочетания бетона и арматуры, которые, работая совместно, обеспечивают необходимую прочность материала.

Бетон – материал, состоящий из смеси цемента, песка, гравия, воды и специальных добавок, который подвергается обработке паром под давлением и уплотнению, что ускоряет процесс твердения.

Арматура – это гибкие и жесткие стальные стержни различного диаметра, а также канаты и пряди.

По функциональному назначению различают арматуру рабочую и монтажную. Рабочая арматура определяется расчетом в соответствии с заданной расчетной схемой. Рабочая арматура может быть продольной и поперечной (рис. 4.1). Термин «поперечная арматура» включает в себя поперечные стержни (в сварных каркасах), хомуты (в вязаных каркасах) (рис. 4.1, 4.2). Монтажная арматура устанавливается по технологическим соображениям и может быть продольной и поперечной. Она предназначена для распределения усилия между отдельными стержнями рабочей продольной арматуры – распределительная арматура, или для сохранения проектного положения продольной и поперечной арматуры в конструкциях при бетонировании – монтажная арматура. По способу изготовления различают горячекатаную стальную арматуру класса S240, S400 и холоднотянутую проволочную арматуру класса S500.

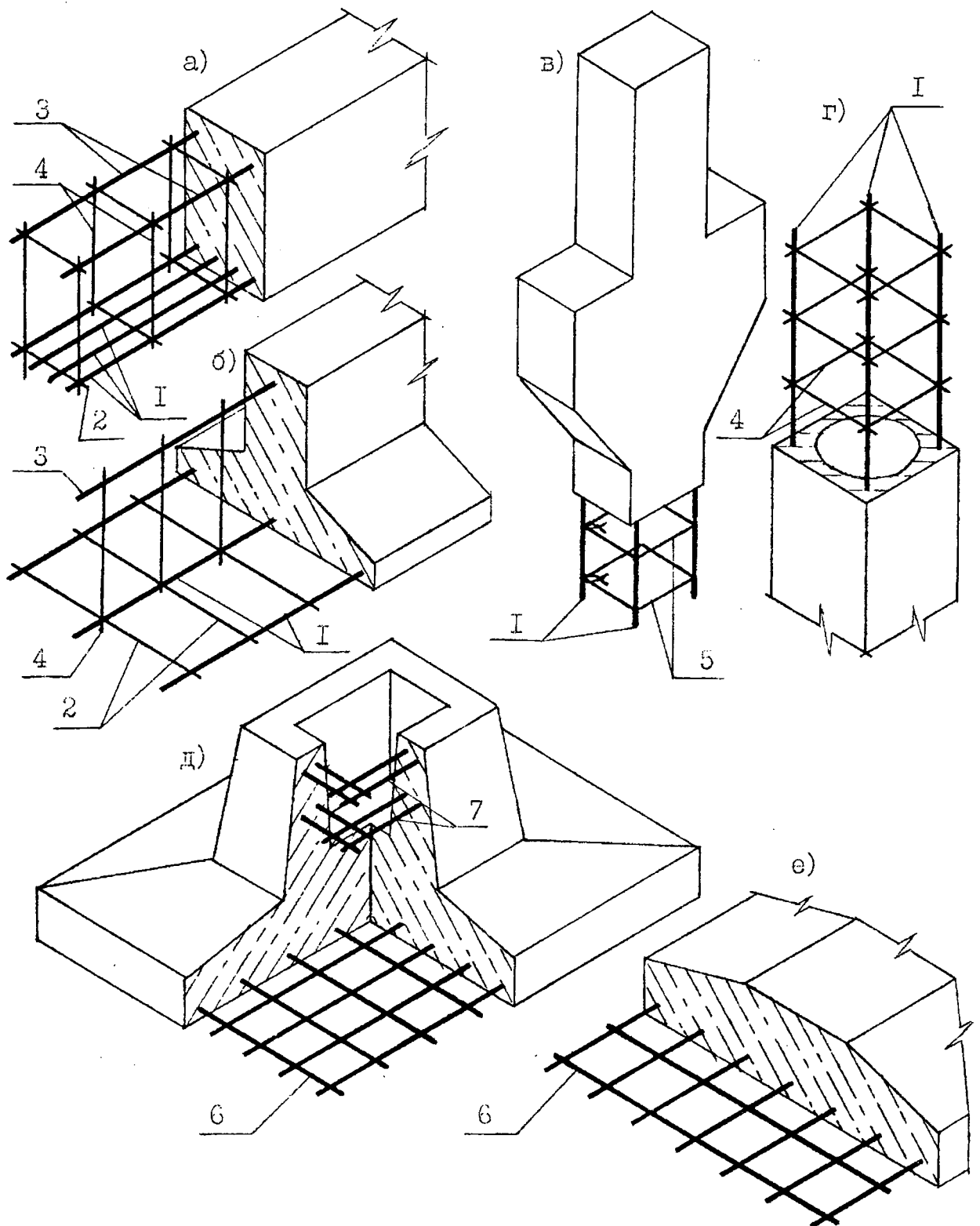


Рис. 4.1. Армирование железобетонных конструкций:
 а, б – балок; в, г – колонн; д, е – фундаментов; 1 – рабочая продольная арматура;
 2 – конструктивная; 3 – монтажная; 4 – поперечная (рабочая) арматура;
 5 – хомуты; 6 – сетка подошвы фундамента; 7 – сетки стакана

По виду поверхности различают гладкую арматуру и арматуру периодического профиля.

Арматурные изделия – изделия, состоящие из соединенных между собой арматурных стержней (сваркой, вязальной проволокой). Можно выделить следующие виды арматурных изделий: каркасы пространственные, каркасы плоские, сетки. По способу изготовления арматурных сеток и каркасов различают сварные и вязанные арматурные изделия (рис. 4.2).

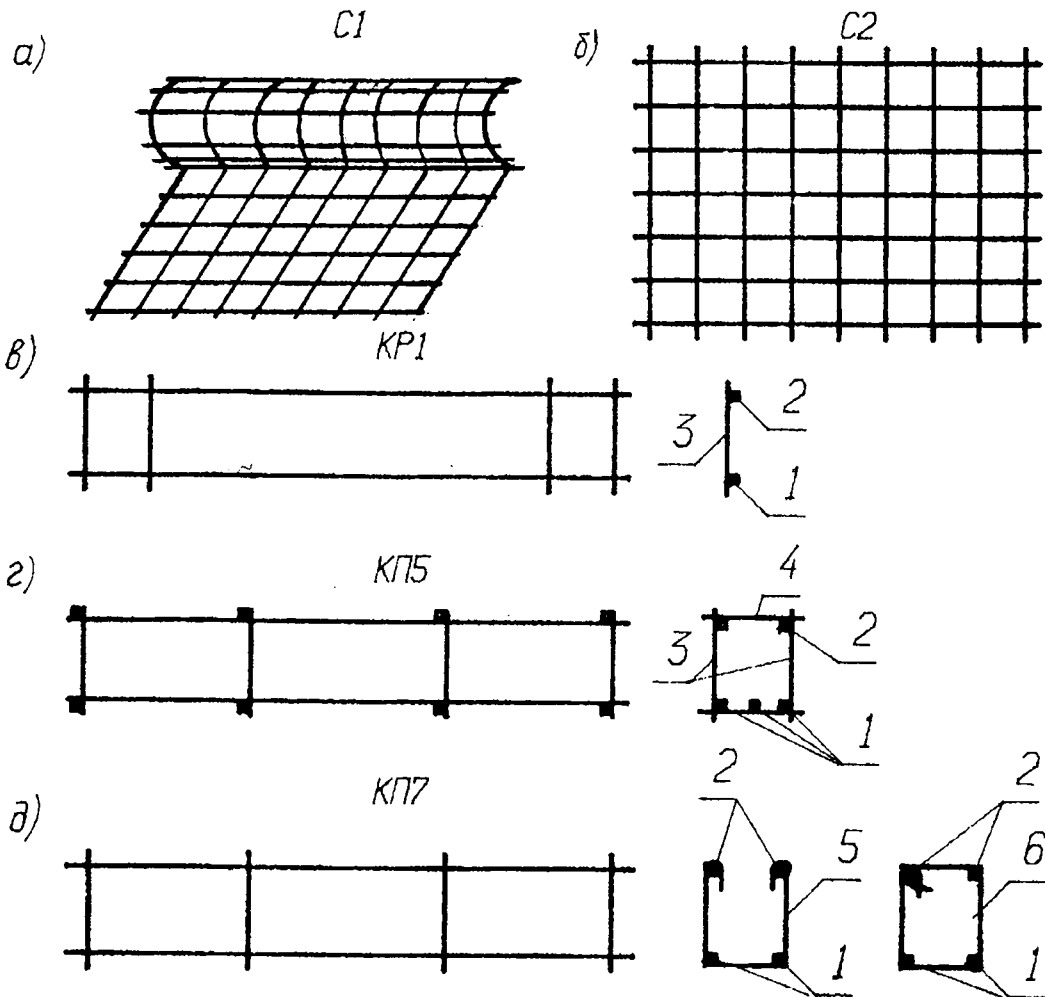


Рис. 4.2. Виды арматурных изделий:

а – сетка сварная рулонная; б – сетка плоская; в – каркас плоский сварной;
 г – каркас пространственный сварной; д – каркас пространственный вязанный;
 1 – 6 – номера стержней по спецификации

Закладные изделия служат для взаимного соединения элементов сборных конструкций, а также для крепления к железобетонным конструкциям стальных конструкций и технологического оборудования (рис. 4.3).

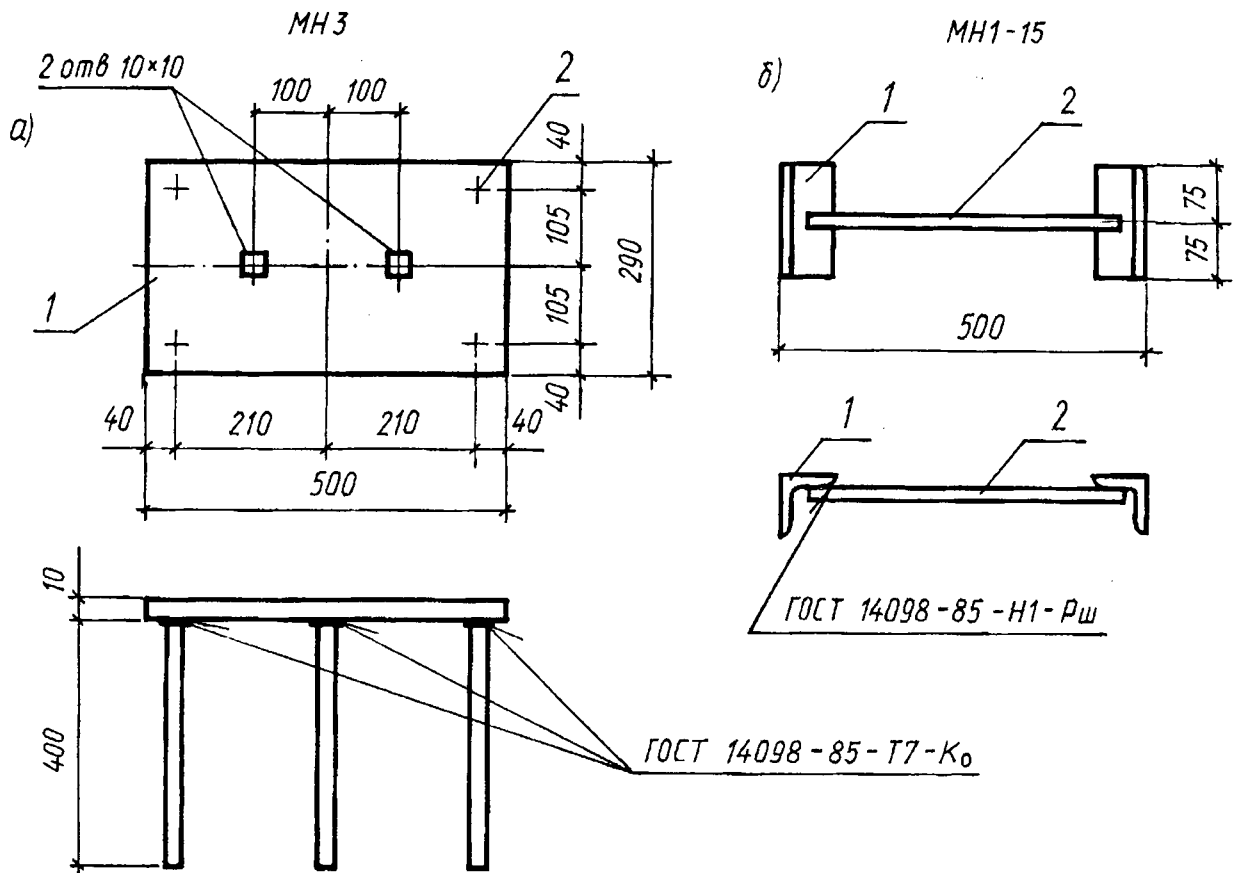


Рис. 4.3. Закладное изделие: а – устанавливаемое в оголовке колонны для крепления стропильных конструкций; б – устанавливаемое в колонне для крепления стен; 1 – листовой или фасонный прокат; 2 – анкерные стержни

Сборные железобетонные конструкции изготавливают на заводах железобетонных изделий, а на строительной площадке осуществляют монтаж.

Сборно-монолитные железобетонные конструкции представляют собой сочетание сборных железобетонных элементов и монолитного бетона, укладываемого на месте строительства. Такая комплексная конструкция работает под нагрузкой как одно целое. Как правило, сборные элементы служат опалубкой для монолитного бетона.


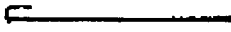

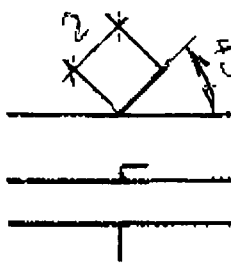
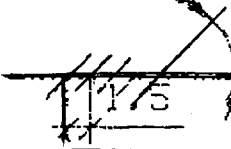

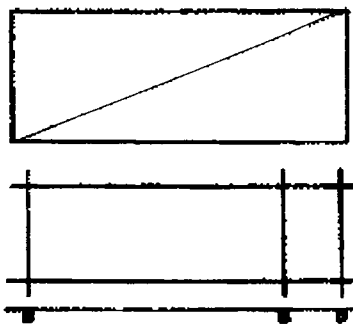
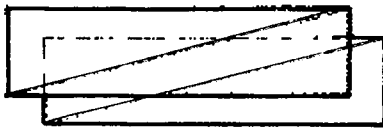
Общие правила выполнения рабочих чертежей

Изображения элементов конструкций и изделий следует выполнять в соответствии с ГОСТ 21.501-93.

Изображение арматуры и арматурных изделий

Условные изображения арматуры и арматурных изделий приведены в табл. 4.1.

Таблица 4.1

Наименование	Изображение
1. Стержень арматурный, арматурная проволока, прядь, канат: а) вид сбоку б) сечение	
2. Конец стержня с крюком	
3. Конец стержня с лапкой	
4. Конец стержня в совмещенном изображении стержней разной длины: а) без крюка и лапки б) с крюком в) с лапкой	
5. Конец стержня с резьбой	
6. Пересечение стержней: а) без перевязки или сварки б) при наличии перевязки	
7. Арматурный каркас или сетка а) условно б) упрощенно (поперечные стержни наносят по концам каркаса или в местах изменения шага стержней)	
8. Арматурный каркас или сетка в совмещенном изображении	

Условные буквенные обозначения основных элементов, изделий, конструкций

Всем строительным изделиям, конструкциям, элементам конструкций, арматурным изделиям присваивают условные обозначения – марки, определяющие тип, а также типоразмеры или габаритные размеры и другие характеристики (несущую способность, класс арматуры, класс бетона и т.п.).

В соответствии с ГОСТ 2.201-80 марка должна состоять из буквенно-цифровых групп (не более трех), которые разделяются дефисом.

Условные буквенные обозначения основных элементов, изделий и конструкций, входящие в марки, в соответствии с ГОСТ 23009-78 и ГОСТ 26047-83 приведены в табл. 4.2.

Таблица 4.2

Наименование	Марка	Наименование	Марка
Балка	Б	Плиты перекрытий,	
Балка подкрановая	БК	покрытий	П
стропильная	БС	Ригели	Р
фундаментная	БФ	Связи вертикальные	ВС
Изделия арматурные	МА	горизонтальные	ГС
закладные	МН	Сетки арматурные	С
Каркасы арматурные		Стержни арматурные	АС
плоские	КР	Фермы стропильные	ФС
пространственные	КП	подстропильные	ФП
Колонны	К	Фундаменты столбчатые	Ф
Панели стеновые	ПС	ленточные	ФЛ
Перемычки	ПР	Фундаментные блоки	ФБ

Названия конструкций располагают над изображениями. Заголовки спецификаций, ведомостей и других таблиц размещают над ними.

Пояснения, дополняющие чертеж и относящиеся непосредственно к нему, выполняют около изображений в виде кратких выносных надписей. К выносным надписям относятся: обозначения номеров позиций и марок изделий, чертежей узлов, марок арматурных и закладных изделий и т.п.

Выносные надписи располагают на полках линий-выносок параллельно основной надписи. Ссылку на чертеже изделия, а также необходимые дополнительные сведения помещают под полкой линии-выноски марки. Размер шрифта для обозначения марок на изображениях должен быть в 1,5-2 раза больше примененного на чертеже размера цифр размерных чисел (рис. 4.4).

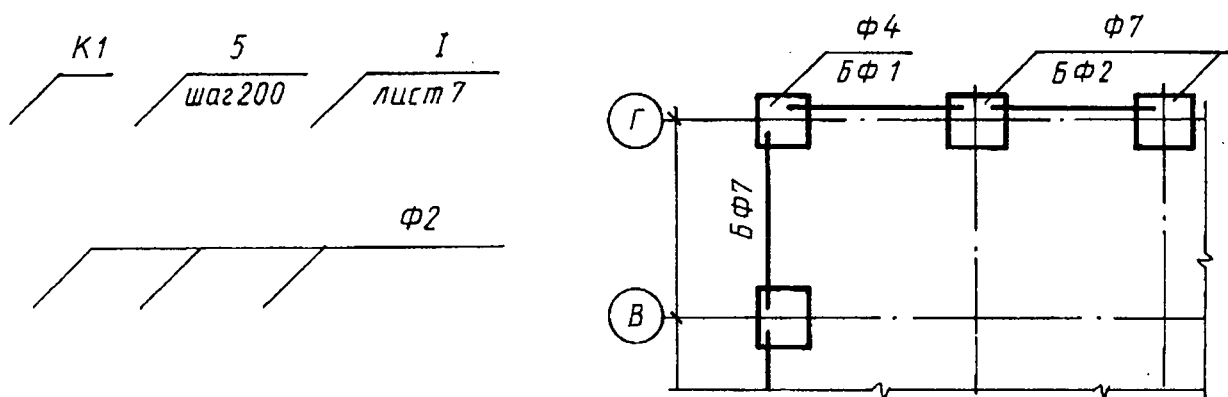


Рис. 4.4. Варианты выполнения выносных надписей

Линии-выноски выполняют по ГОСТ 2.316-68. Если линия-выноска пересекает контур и заходит на изображение и при этом не отводится от какой-либо линии, то она заканчивается точкой (рис. 4.5, а).

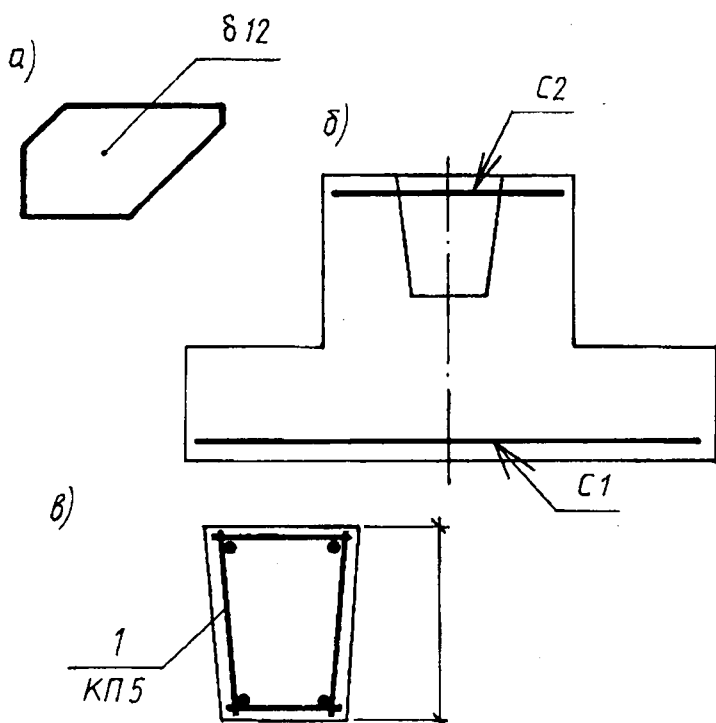


Рис. 4.5. Выносные надписи и линии выноски

Линия-выноска, отводимая от линии видимого или невидимого контура, изображенного соответственно основной или штриховой линией, а также от линии, обозначающей поверхность, выполненной штрихпунктирной утолщенной линией, заканчивается стрелкой (рис. 4.5, б). Исключение составляет линия-выноска для указания швов сварных соединений, которая заканчивается половиной стрелки в соответствии с ГОСТ 2.312-72 (рис. 4.6).

Однако в соответствии с ГОСТ 21.501-93 при мелко-масштабном изображении допускается линию-выноску, пересекающую контур изображения, заканчивать без стрелки и точки (см. рис. 4.5, в).

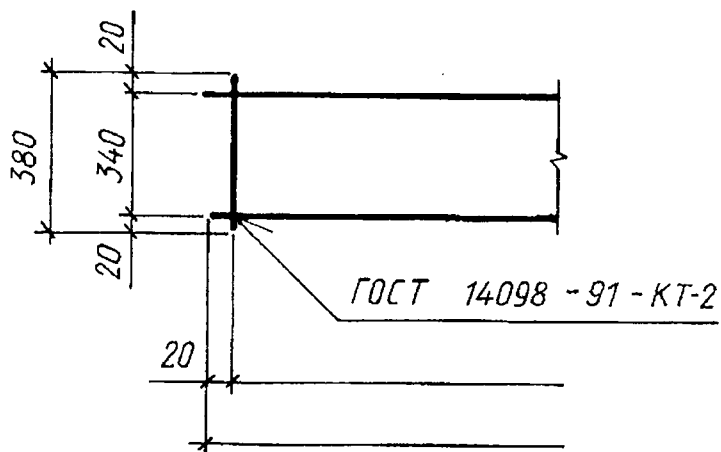


Рис. 4.6. Обозначение сварного шва

Для марок монолитных железобетонных конструкций к буквенному обозначению (в соответствии с табл. 4.2) добавляют строчную букву «м», например, Бм1, Фм5 и т.п.

Масштабы изображений

Масштабы изображений на чертежах КЖ должны соответствовать приведенным в табл. 4.3.

Таблица 4.3

Наименование изображения	Масштабы изображений
Схемы расположения элементов	1:100, 1:200, 1:400, 1:500
Фундаменты к схемам расположения элементов	1:50, 1:100
Узлы к схемам расположения элементов	1:5, 1:10, 1:15, 1:20
Виды и схемы армирования элементов конструкций	1:20, 1:50, 1:100
Разрезы	1:10, 1:20
Узлы конструкций	1:5, 1:10, 1:20
Арматурные и закладные изделия	1:10, 1:20, 1:50

Состав и выполнение чертежей марки КЖ

Рабочие чертежи железобетонных конструкций объединяются в комплект чертежей марки КЖ.

Состав и правила оформления чертежей марки КЖ устанавливают ГОСТ 21.501-93 и другие стандарты СПДС.

В состав основного комплекта чертежей марки КЖ включаются: общие данные по рабочим чертежам; схемы расположения элементов сборных бетонных и железобетонных конструкций; рабочие чертежи монолитных бетонных и железобетонных конструкций (кроме чертежей арматурных и закладных изделий, примененных в этих конструкциях); спецификации; ведомость расхода стали на элемент.

В состав рабочей документации на строительное изделие включают спецификацию, сборочный чертеж, чертежи деталей и, при необходимости, технические условия. Рабочие чертежи строительных изделий выполняют в соответствии с требованиями ГОСТ 2.109-73, ГОСТ 2.113-75, ГОСТ 21.501-93.

В сборочные чертежи железобетонных изделий включают виды, схемы армирования, разрезы и сечения.

Рабочие чертежи арматурных и закладных изделий, разработанные для монолитных железобетонных конструкций в качестве самостоятельных документов, в состав основного комплекта рабочих чертежей не включают, а записывают в ведомость ссылочных и прилагаемых документов в раздел «Прилагаемые документы».

Лист 4. Выполнить сборочный чертеж железобетонного изделия. Составить спецификацию и ведомость расхода стали на элемент.

Примеры оформления листа представлены на рис. 4.7 (для фундамента) и 4.8 (для колонны).

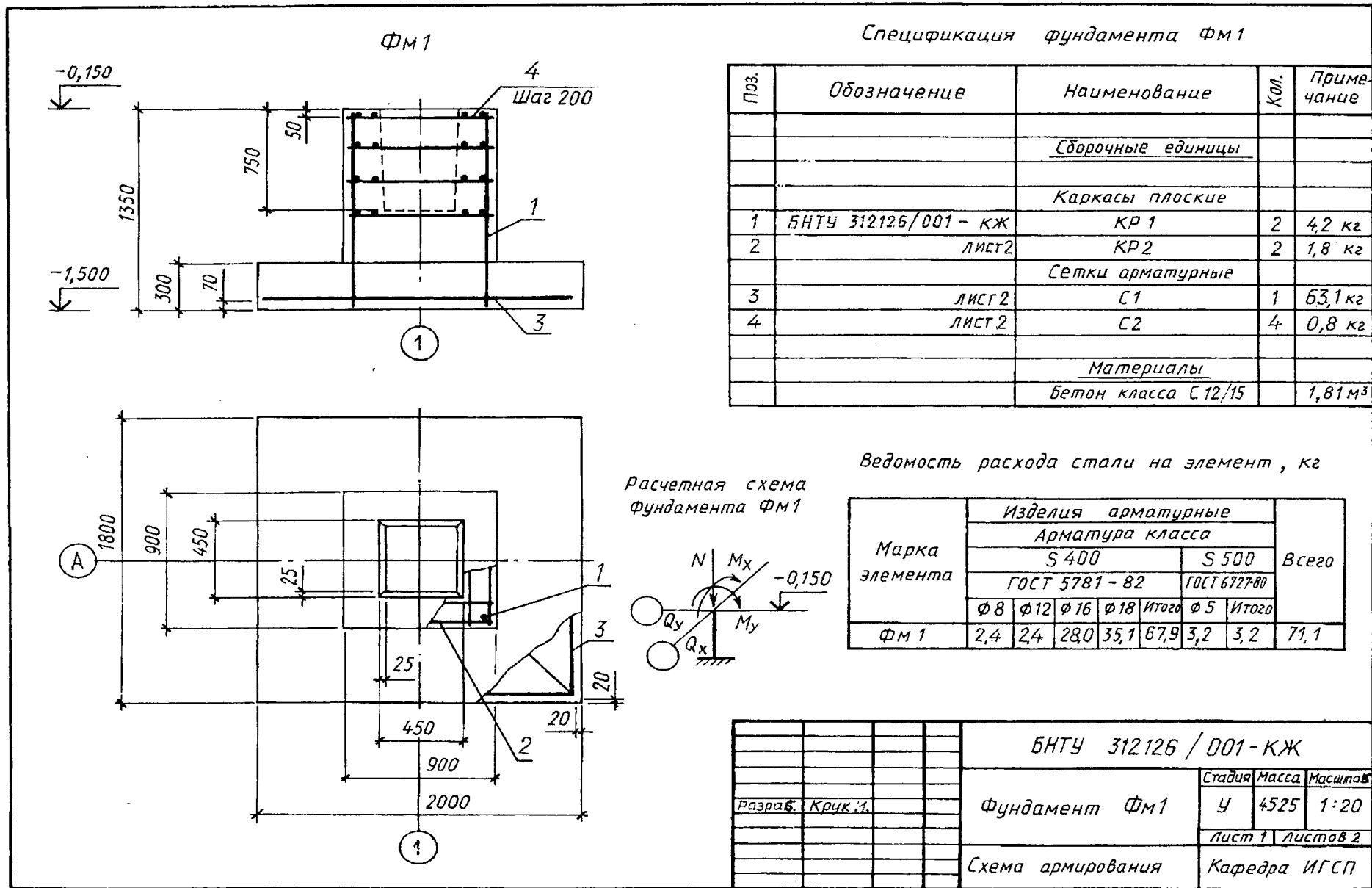


Рис. 4.7. Пример оформления чертежа фундамента

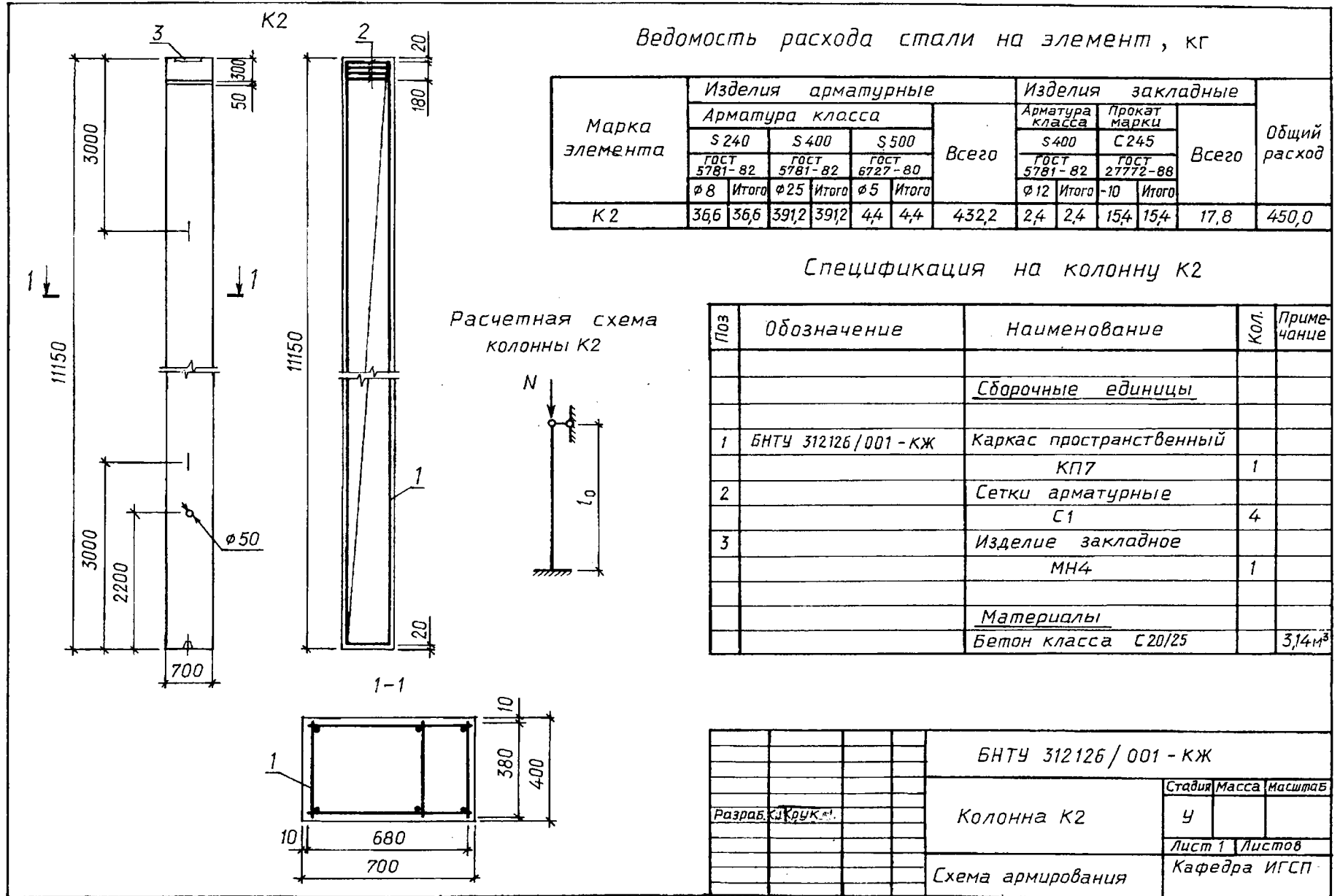


Рис. 4.8. Пример оформления чертежа колонны

Виды

Последовательность выполнения элементов конструкции:

1. Наносят координационные оси здания.
2. Вычерчивают контуры элемента с учетом его привязки к координационным осям здания.
3. Наносят видимые части закладных изделий, маркируют их, наносят привязку к граням элемента конструкции.
4. Наносят отверстия, борозды, ниши, пробки и их привязку.
5. Наносят размеры (в том числе и габаритные).

На видах сборной конструкции, кроме того, указывают риски, метки и надписи, обеспечивающие правильную ориентацию элемента при его транспортировании, складировании и монтаже.

На видах монолитной железобетонной конструкции необходимо указать отметки наиболее характерных для данной конструкции уровней, а также участки смежных конструкций, служащих для монолитных конструкций опорой (например, кирпичную кладку) или заделываемых в них.

Пример выполнения вида железобетонной конструкции приведен на рис. 4.9 для балки и на рис. 4.10 – для колонны.

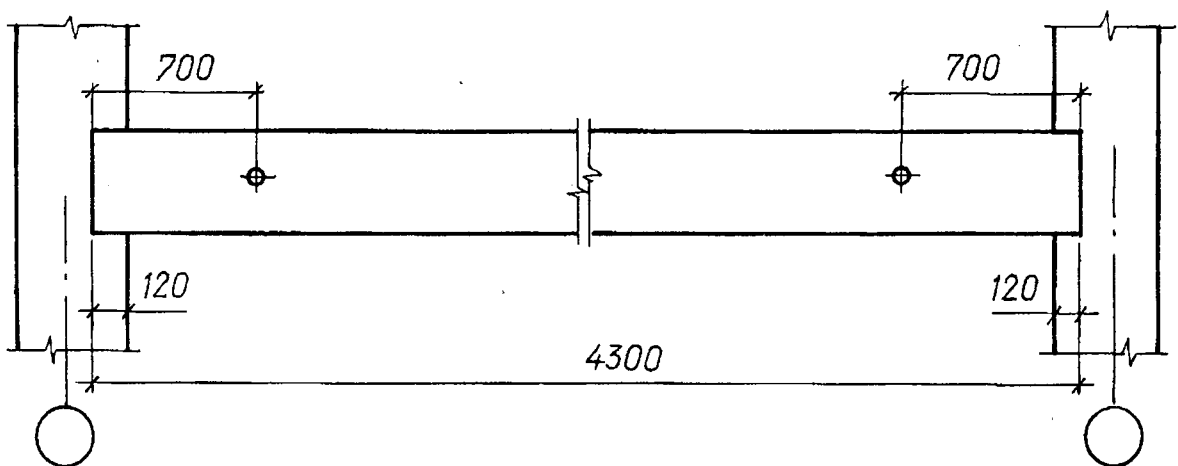


Рис. 4.9. Вид железобетонной балки Бм1

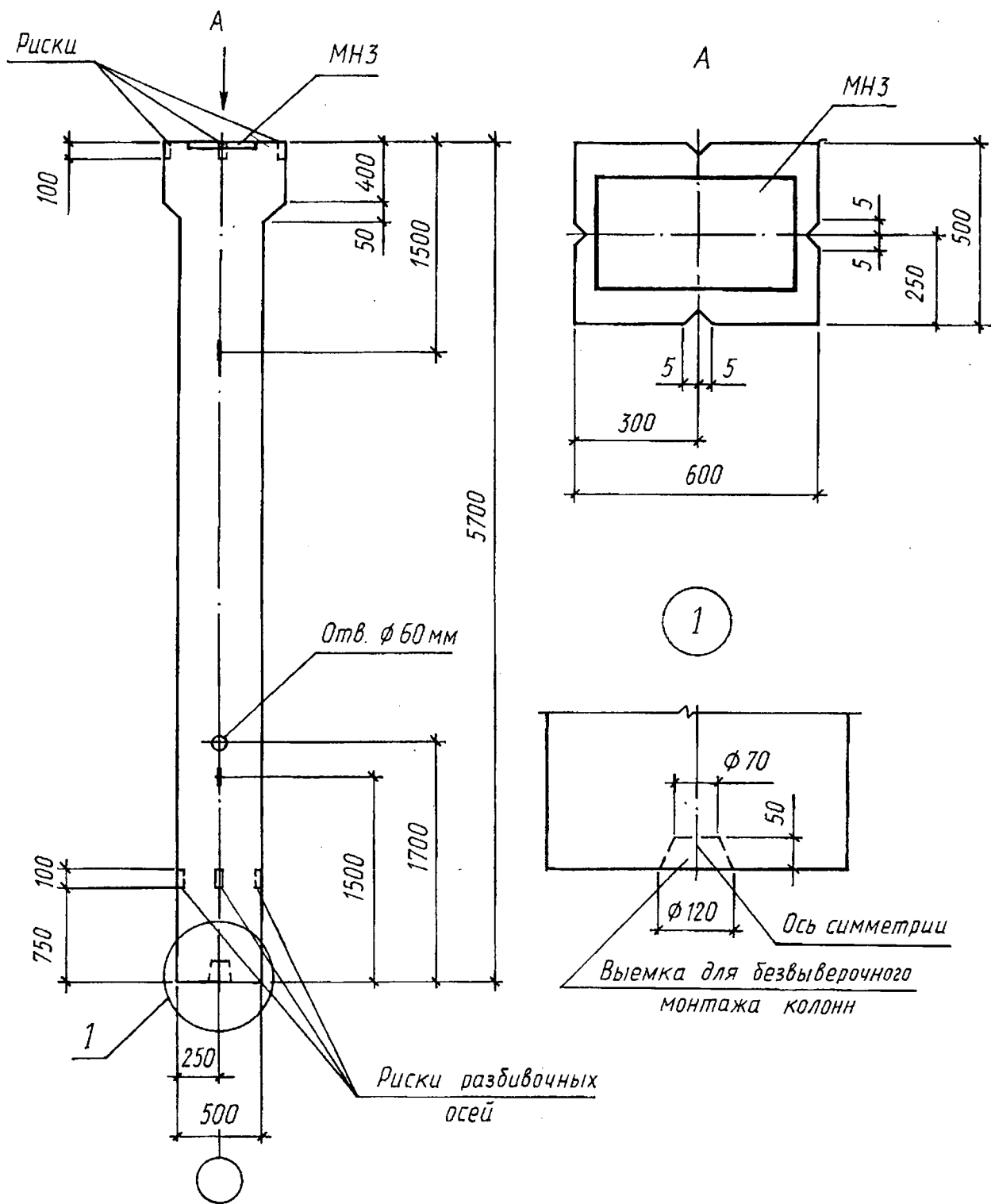


Рис. 4.10. Вид сборной железобетонной колонны

Схемы армирования

Схемой армирования называют чертеж, на котором кроме контуров железобетонной конструкции или ее элемента показываются арматурные изделия, закладываемые в конструкцию: сварные арматурные сетки, плоские и пространствен-

ные каркасы, отдельные стержни, а также закладные детали, считая бетон условно прозрачным материалом. Масштабы для выполнения схем армирования 1:20, 1:50, 1:100. Контуры бетона элементов железобетонных конструкций изображают на схемах армирования тонкими линиями, арматурные стержни – сплошной основной линией. На чертежах железобетонных конструкций арматуру и арматурные изделия изображают в соответствии с табл. 4.1 по ГОСТ 21.501-93.

Примеры выполнения схем армирования железобетонной конструкции приведены на рис. 4.11, 4.12.

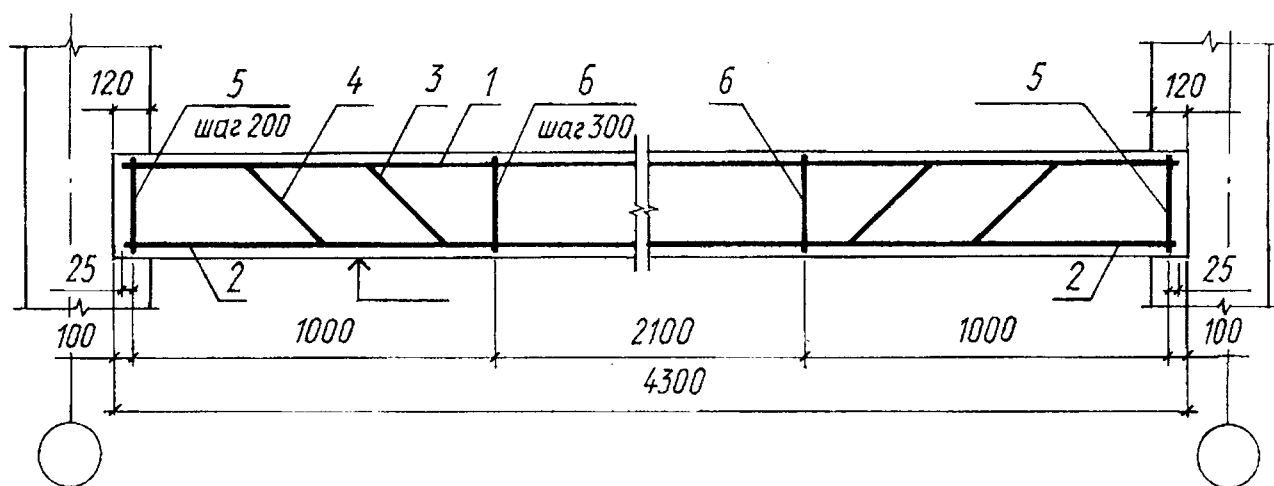


Рис. 4.11. Схема армирования балки Бм1

Последовательность выполнения схемы армирования

1. Наносят координационные оси здания (при необходимости).
2. Тонкой линией наносят контуры бетона железобетонного элемента конструкции.
3. В соответствии с табл. 4.1 показывают арматурные изделия с учетом габаритных размеров и размеров, определяющих проектное положение арматурных изделий.

При изображении каркасов и сеток на схемах армирования применяют следующие упрощения: каркасы и сетки изображают условно контуром или упрощенно – с нанесением поперечных стержней по концам каркаса и в местах изменения шага стержней (п. 7 табл. 4.1).

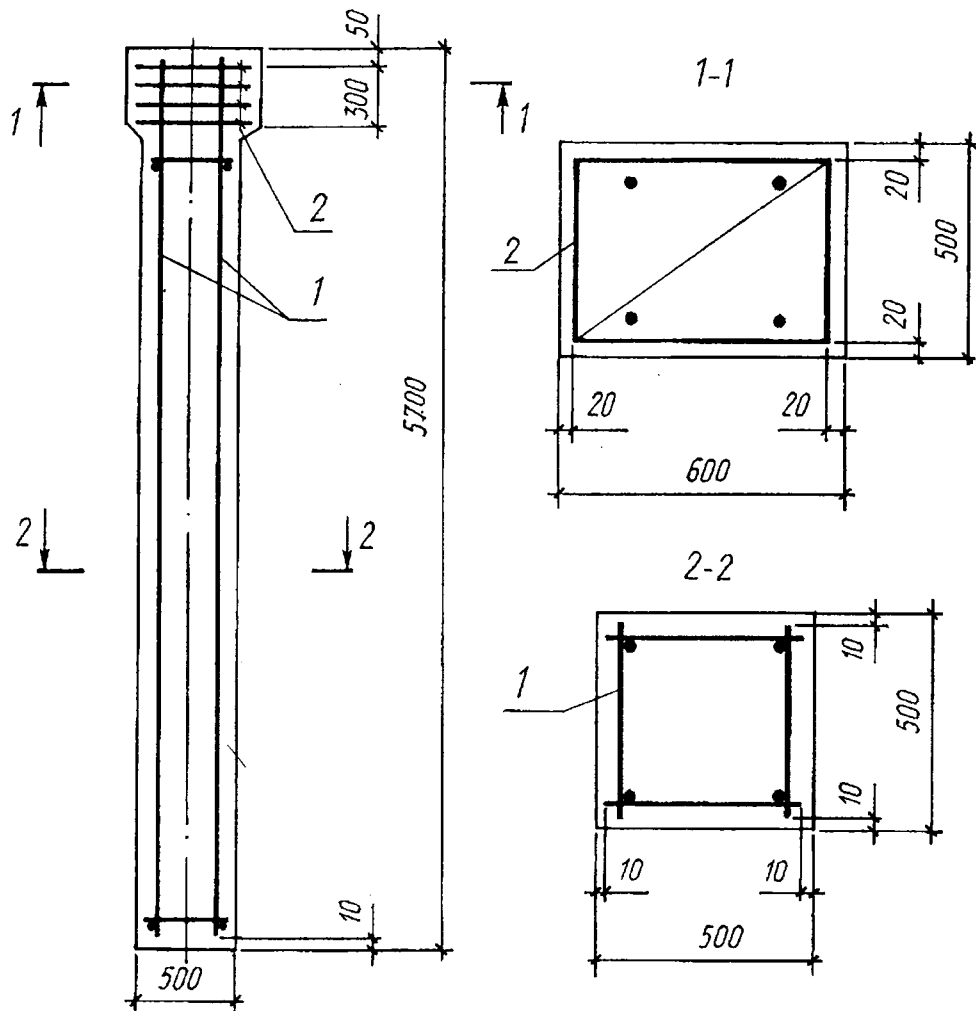


Рис. 4.12. Схема армирования колонны

4. Наносят размеры (габаритные размеры, привязку арматурных изделий, толщину защитного слоя бетона, расстояние от внешней поверхности стержня до ближайшей грани элемента).

5. Маркируют арматурные изделия арабскими цифрами, сохраняя последовательность. В сложных схемах армирования линию-выноску с указанием позиции допускается отводить от обоих концов одного и того же арматурного изделия или отдельного стержня. При изображении сетки или каркаса стержни, расположенные на равных расстояниях, наносят по концам ряда, а также в местах изменений их шага, при этом шаг стержня указывают под полкой линии-выноски с обозначением позиции.

6. Изображают закладные изделия, наносят марки и установочные размеры.

7. На схемах армирования монолитных конструкций необходимо указать отметки наиболее характерных уровней, а также участки смежных конструкций, служащих для монолитных конструкций опорой или заделываемых в них.

Разрезы, сечения, фрагменты, узлы

При необходимости виды, а также схемы армирования дополняются разрезами, сечениями, фрагментами и узлами. Требования к выполнению этих изображений такие же, как и требования, предъявляемые соответственно к видам и схемам армирования.

Расчетные схемы элементов железобетонных конструкций

Как правило, на чертеже строительного изделия приводят расчетную схему или указывают несущую способность изделия. Расчетная схема выполняется условно (немасштабное изображение) при соблюдении общепринятых правил. Так, стержневая конструкция изображается одной сплошной основной линией, условно изображаются опоры (подвижная, неподвижная и неподвижное закрепление стержня по ГОСТ 2.770-68 ЕСКД), указываются места приложения нагрузок, их характер (сосредоточенная сила, равномерно распределенная нагрузка) и их значения, наносится расчетная длина конструкции (или ее элемента). Примеры выполнения расчетных схем приведены на рис. 4.13.

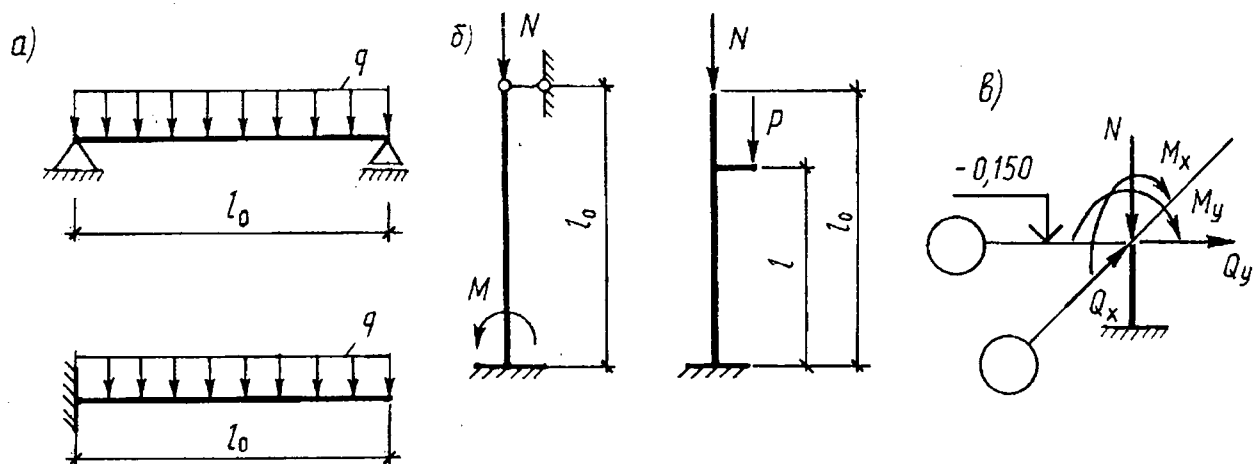


Рис. 4.13. Пример выполнения расчетных схем: а) балок; б) колонн; в) фундаментов

Лист 5. Выполнить чертежи сборочных единиц железобетонного изделия. Составить спецификацию. Примеры оформления представлены на рис. 4.14, 4.15.

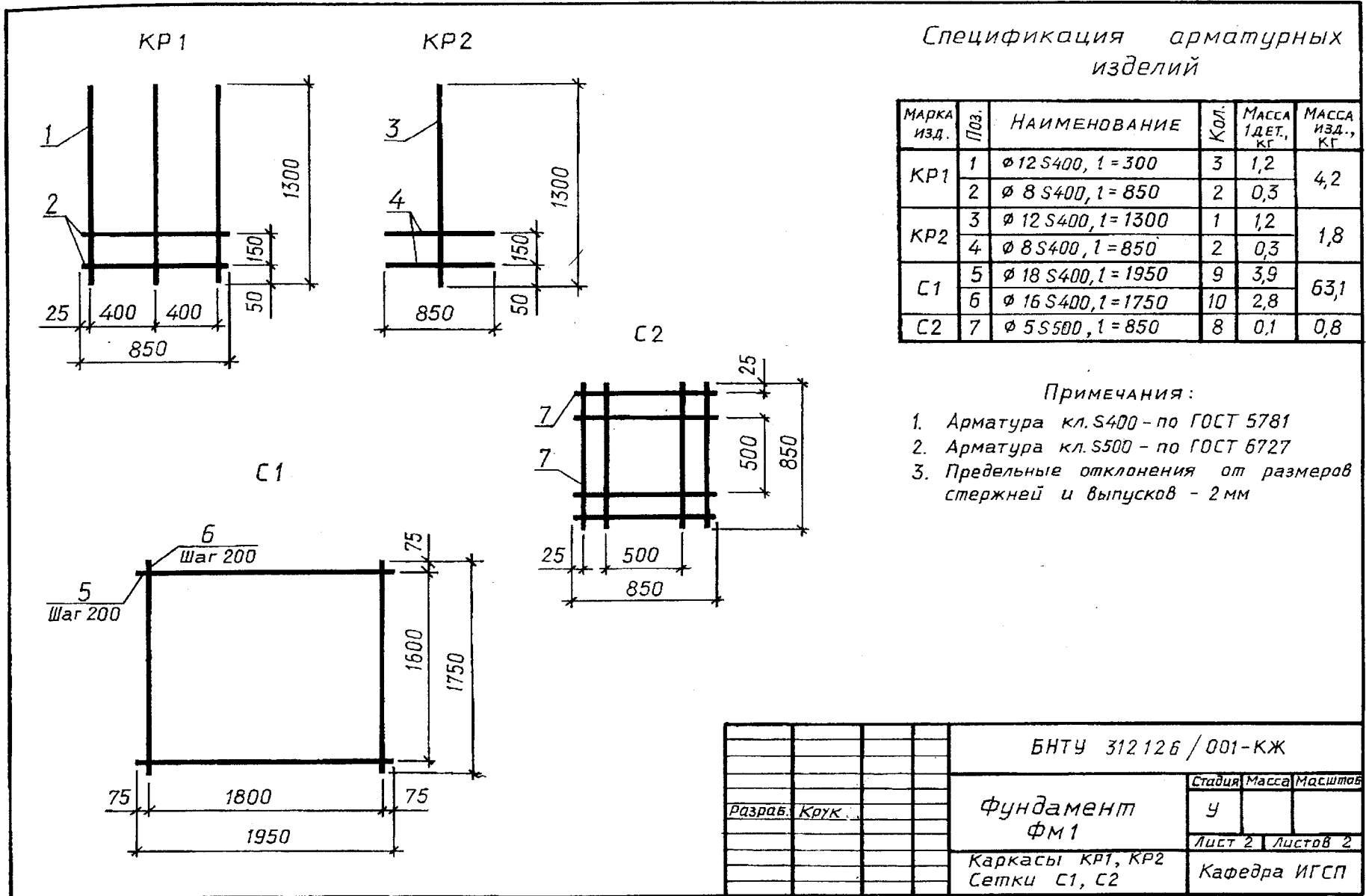


Рис. 4.14. Пример оформления чертежа армирования фундамента ФМ1

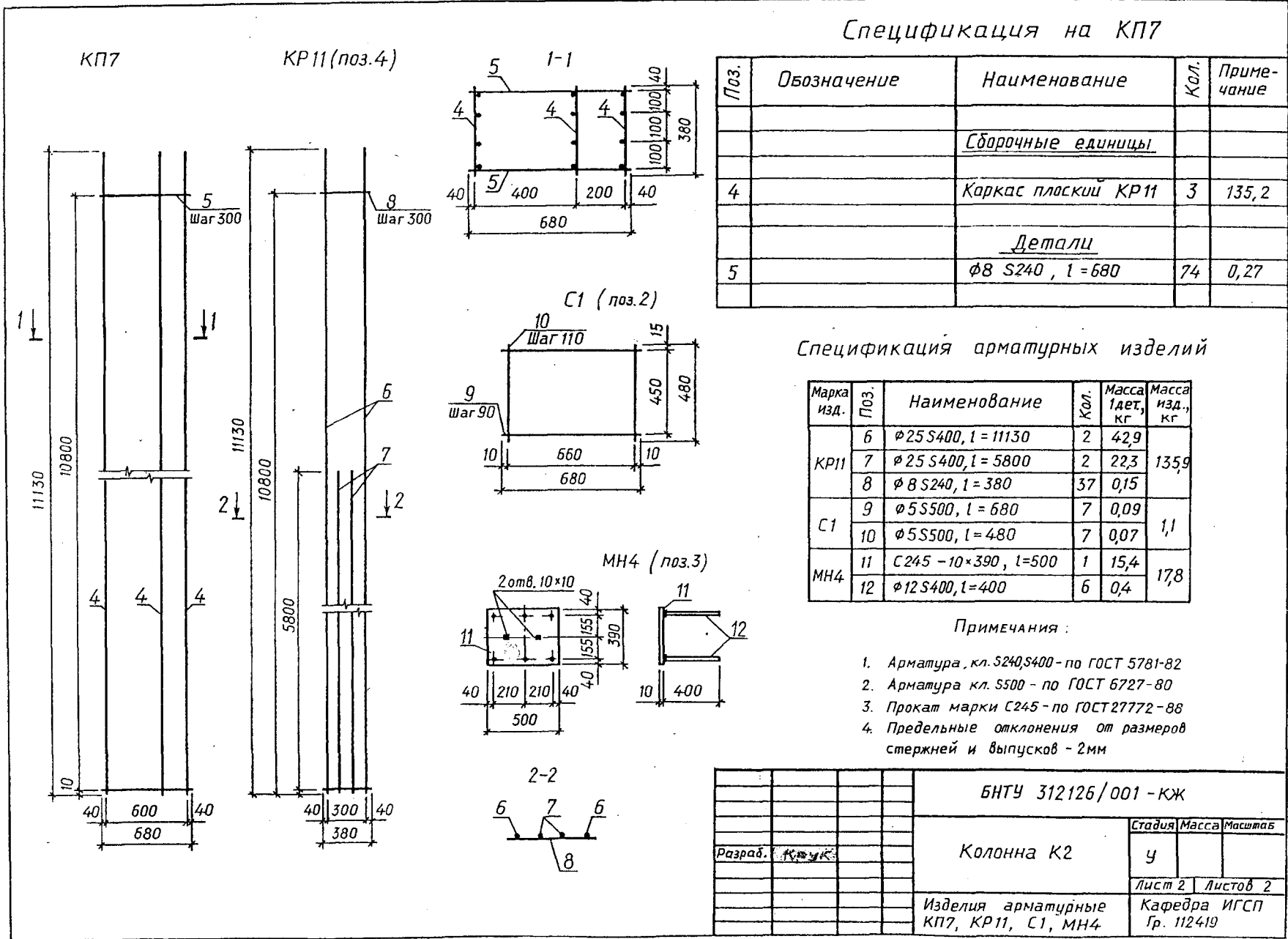


Рис. 4.15. Пример оформления чертежа армирования колонны

Арматурные и закладные изделия изображают и обозначают (маркируют) в такой последовательности: пространственные каркасы, плоские каркасы, сетки, закладные изделия.

Каркасы и сетки изображаются упрощенно (см. табл. 4.1) и обозначаются согласно табл. 4.2. При упрощенном изображении каркаса или сетки одинаковые стержни, расположенные на равных расстояниях, наносят только по концам каркаса или сетки, а также в местах изменения шага стержней. При этом под полкой линии-выноски с обозначением позиции стержней указывают их шаг (рис. 4.16).

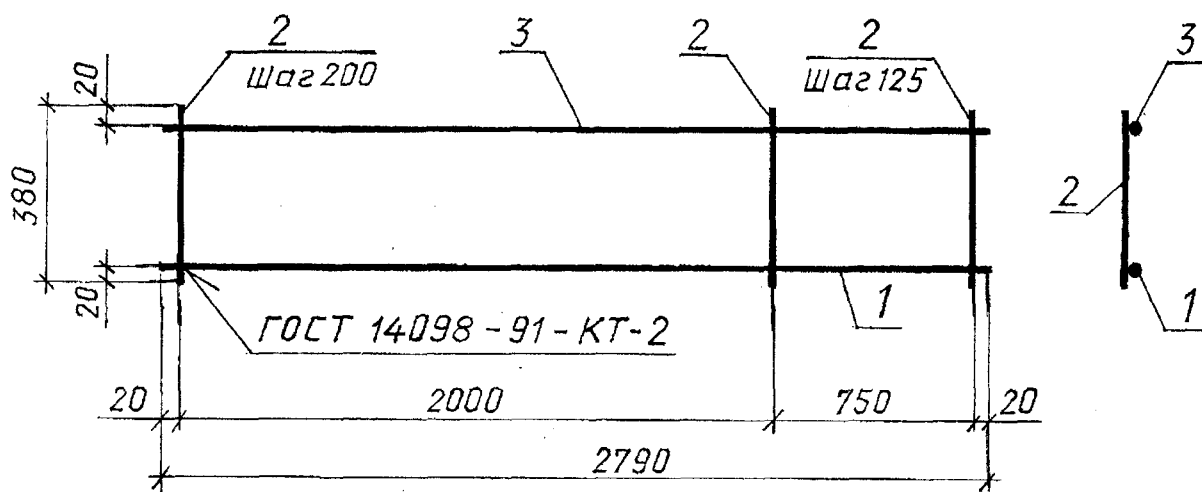


Рис. 4.16. Чертеж арматурного каркаса Кр1:
1 – 3 – номера стержней

Гнутые плоские каркасы и сетки на главном виде изображают в несогнутом состоянии с нанесением линии сгиба (штрихпунктирной линией), направление которой показывают на виде слева или в сечении (рис. 4.17). Размеры гнутых стержней 1 на чертежах, как правило, указывают по наружным, а крюков 2 – по внутренним контурам (рис. 4.18).

Допускается не выполнять чертежи на простые детали (отдельные стержни, крюки и т.п.), а необходимые данные для их изготовления приводить в спецификации или ведомости деталей. Допускается при необходимости приводить изображение таких деталей на свободном поле листа, например чертежа монтажной петли.

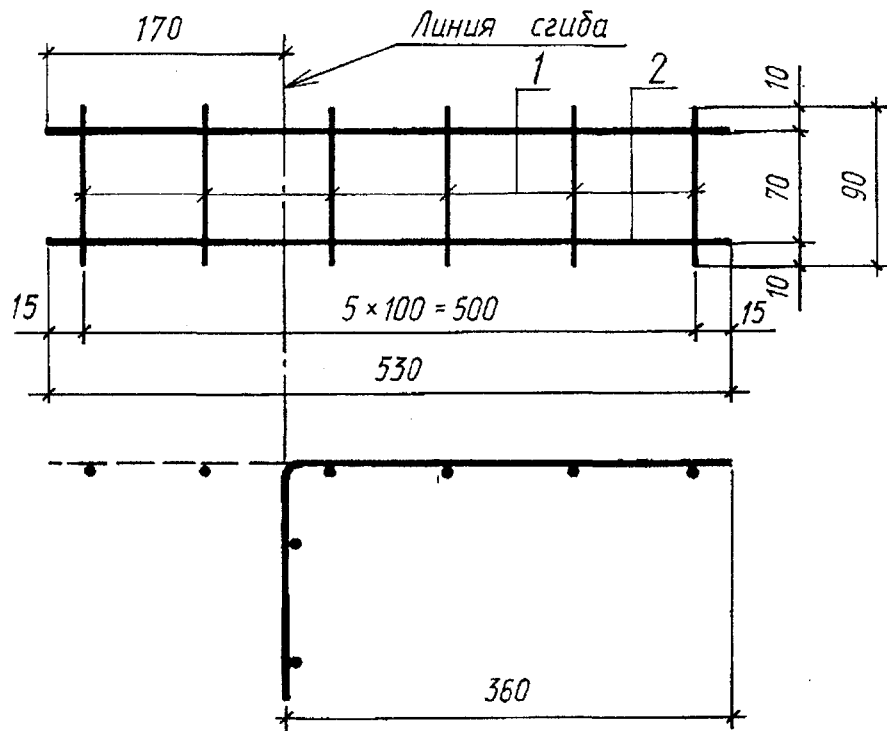


Рис. 4.17. Пример выполнения чертежа гнутой арматурной сетки

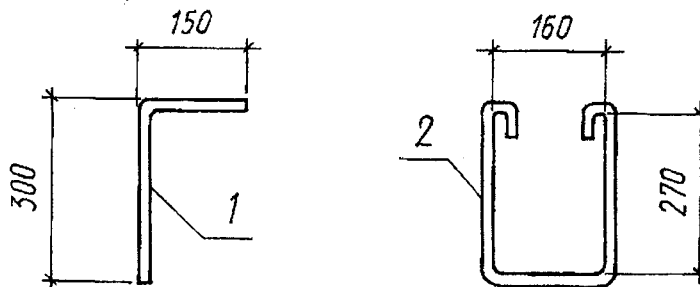


Рис. 4.18. Пример нанесения размеров гнутых стержней и хомутов

Табличная документация.

Спецификации

Спецификацией называют документ, определяющий состав элемента, узла, конструкции, здания или сооружения, объекта, сборочной единицы и т.п.

Спецификацию размещают над основной надписью чертежа. Спецификацию составляют на сборочный чертеж элементов сборных и монолитных конструкций из железобетона, где указывают все необходимые данные для изготовления изделия.

Спецификации на изделие выполняют по ГОСТ 2.108-68, ГОСТ 2.113-75, ГОСТ 21.501-93.

Пример выполнения спецификации сборной железобетонной колонны приведен на рис. 4.19.

Поз.	Обозначение	Наименование	Кол.	Примечание
	<i>БНТУ 312126/001-КЖ</i>	<i>Колонна К5</i>		
		<u><i>Сборочные единицы</i></u>		
1		<i>Каркас пространственный</i>		
		<i>КП4</i>	1	
2		<i>Сетка арматурная</i>		
		<i>С1</i>	4	
3		<i>Изделие закладное</i>		
		<i>МН3</i>	1	
		<u><i>Материалы</i></u>		
		<i>Бетон класса С15/20</i>		1,43 м ³
10	70	73	10	22

Рис. 4.19. Форма, размеры и пример заполнения спецификации сборной железобетонной колонны К5

В графах спецификации указывают:

- в графе «Поз.» – порядковый номер составных частей;
- в графе «Обозначение» – буквенно-цифровое обозначение конструкторского документа (чертежа) с индексом КЖ, на котором изображена эта составная часть;
- в графе «Наименование» – наименование каждого раздела в виде заголовка и подчеркивают. Каждый раздел состоит из подразделов, которые распо-

лагают в следующей последовательности: сборочные единицы, каркасы пространственные, каркасы плоские, сетки, изделия закладные, детали.

В подраздел «Сборочные единицы» записывают сборочные единицы, непосредственно входящие в элемент специфицируемой конструкции, в следующей последовательности: каркасы пространственные, каркасы плоские, сетки, изделия закладные.

В подраздел «Материалы» записывают материалы, непосредственно входящие в специфицируемую конструкцию (например, «Бетон класса С12/15»);

- в графе «Кол.» записывают общее количество составных частей (например, арматурных каркасов, сеток), входящих во все одноименные специфицируемые элементы;

- в графе «Примечания» записывают: для арматурных изделий – массу одного изделия в кг, для деталей (например, отдельные стержни) – массу одного стержня в кг, для материалов (например, бетон) – объем бетона в м³.

Для расчета массы арматурных стержней необходимо воспользоваться данными, приведенными в табл. 4.4.

Таблица 4.4

Диаметр, мм	Масса 1м, кг	Диаметр, мм	Масса 1м, кг	Диаметр, мм	Масса 1м, кг
3	0,052	10	0,617	22	2,984
4	0,092	12	0,888	25	3,853
5	0,144	14	1,208	28	4,834
6	0,222	16	1,578	32	6,313
7	0,302	18	1,998	36	7,990
8	0,395	20	2,466	40	9,870

Пример заполнения спецификации монолитной железобетонной балки Бм1, армированной отдельными стержнями, приведен на рис. 4.20.

Поз.	Обозначение	Наименование	Кол.	Примечание
		<u>Документация</u>		
	БНТУ 312126/001-КЖ	Балка Бм1		
		<u>Детали</u>		
1		Ø12 S 400 ГОСТ 5781 l = 4250	2	3,8 кг
2		Ø18 S 400 ГОСТ 5781 l = 4250	2	8,5 кг
3		Ø16 S 400 ГОСТ 5781 l = 4530	2	7,2 кг
4		l = 4530	1	7,2 кг
5		Ø5 S 500 ГОСТ 6727 l = 1230	14	0,3 кг
6		l = 970	6	0,2 кг
		<u>Материалы</u>		
		Бетон класса С 12/15		0,43 м ³
10	70	73	10	22

Рис. 4.20. Форма, размеры и пример заполнения спецификации монолитной железобетонной балки Бм1

На изделия (арматурные, закладные, соединительные и т.п.), состоящие только из деталей, составляют спецификацию по форме, приведенной на рис. 4.21, при групповом способе выполнения чертежей таких изделий – по форме, приведенной на рис. 4.22.

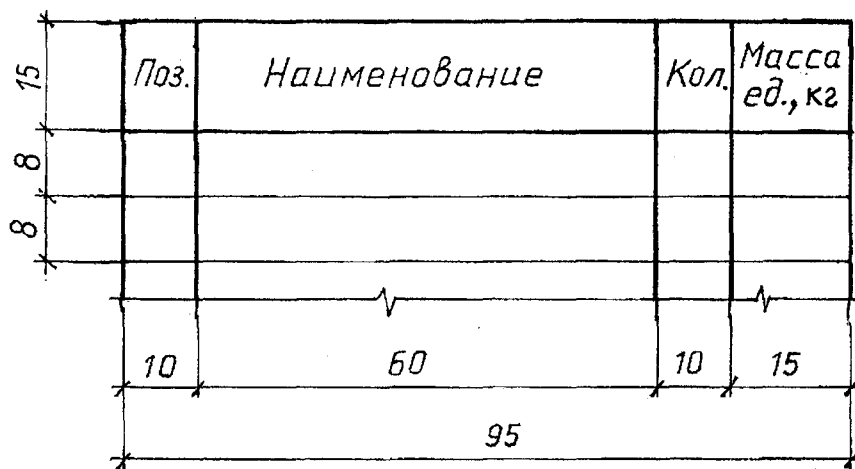


Рис. 4.21. Форма и размеры спецификации, составляемой на изделие, состоящее только из деталей

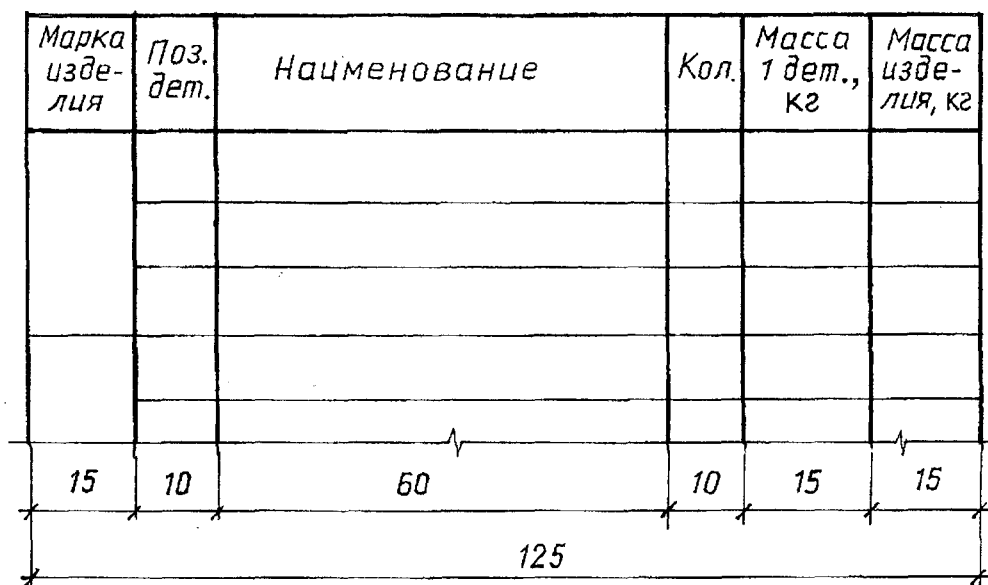


Рис. 4.22. Форма и размеры групповой спецификации на группу изделий, состоящих только из деталей

Пример выполнения группового рабочего документа на сетки приведен на рис. 4.23.

Чертежи на простые детали, непосредственно входящие в состав монолитной железобетонной конструкции, допускается не выполнять, а все необходимые данные для их изготовления приводить в спецификации, при необходимости помещать изображения этих деталей на чертеже монолитной конструкции. При большом количестве деталей данные приводят в ведомости по форме, приведенной на рис. 4.24.

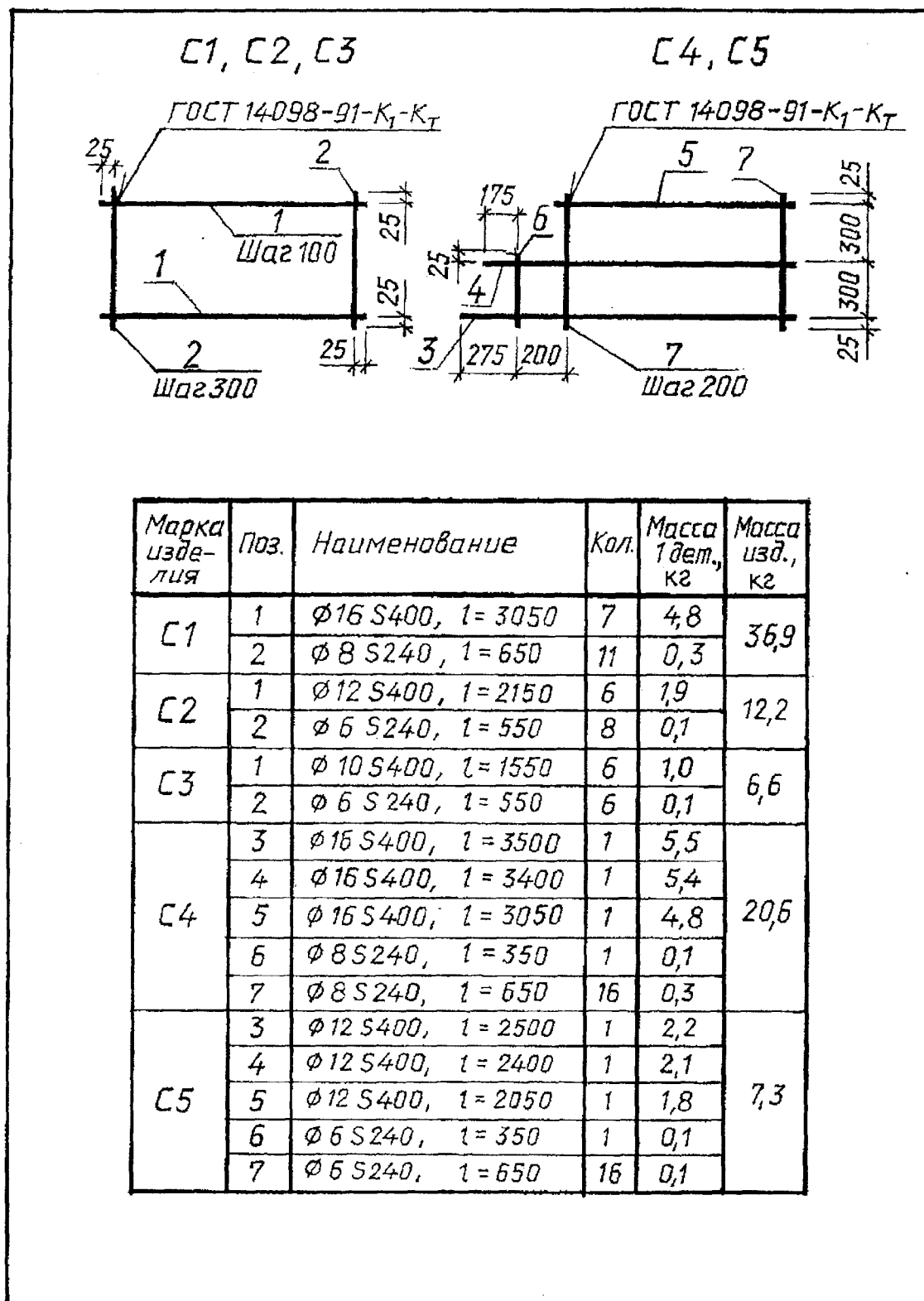


Рис. 4.23

Пример заполнения ведомости приведен на рис. 4.25.

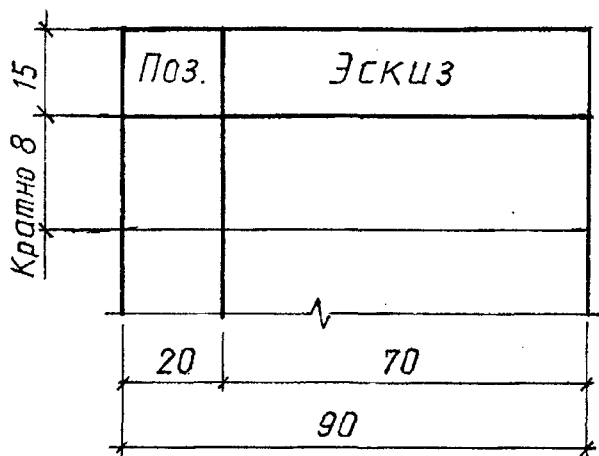


Рис. 4.24

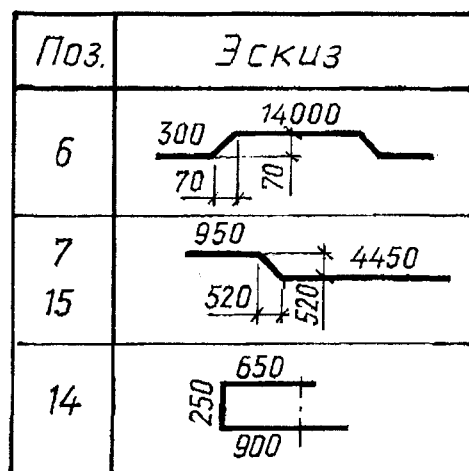


Рис. 4.25

При заполнении ведомости деталей стержни располагают в том же порядке, что и в спецификации. В графе «Эскиз» схематично, без соблюдения масштаба, изображают арматурные стержни. На эскизе размеры каждого прямолинейного участка указывают без нанесения размерных и выносных линий (над контурами стержней). Отогнутые участки фиксируются линейными размерами двух катетов и гипотенузы. Размеры крюков не наносят. Общую длину стержня с крюками указывают в соответствующей графе спецификации. Эскиз на прямые арматурные стержни не выполняют, а в соответствующей графе спецификации указывают их длину.

Ведомость расхода стали на элемент

Для элементов монолитных железобетонных конструкций и железобетонных элементов сборных конструкций составляют ведомость расхода стали по форме 4 ГОСТ 21.501-93. Форма, размеры и пример заполнения ведомости расхода стали приведены на рис. 4.26.

При составлении ведомости расхода стали на элемент выделяется напрягаемая арматура, а изделия разделяются на арматурные и закладные.

В подзаголовках граф ведомости расхода стали указывают класс стали и соответствующие стандарты на сталь (например: ГОСТ 5781-82 для арматурной стали класса S240, S400 и ГОСТ 6727-80 для проволочной арматуры класса S500).

Марка элемента	Изделия арматурные						Всего
	Арматура класса						
	S 400			S 500			
	ГОСТ 5781			ГОСТ 6727			
	φ 12	φ 16	φ 18	Итого	φ 5	Итого	
БМ 1	7,5	21,4	17,0	45,9	5,1	5,1	51,0
	40	12					25

Рис. 4.26. Форма, размеры и пример заполнения ведомости расхода стали на элемент

Ниже (в незаполненных подзаголовках граф) указывают: для арматурной стали – диаметр, для профильной стали – условное обозначение профиля.

В графах строки, где названа марка элемента, указывается суммарный расход арматурной стали, кг, для каждого диаметра и класса арматурной стали, а также масса профильной и арматурной стали, необходимая для изготовления закладных изделий. Допускается ведомость составлять отдельно на напрягаемую и ненапрягаемую арматуру.

5. Задание 3. ЧЕРТЕЖИ МЕТАЛЛИЧЕСКИХ КОНСТРУКЦИЙ

Чертежи металлических конструкций объединяют в комплект чертежей марки КМ – конструкции металлические. В состав чертежей этой марки входят:

- общие данные – заглавный лист;
- чертежи видов, планов, разрезов;
- схемы расположения элементов конструкций;
- чертежи узлов.

В общие данные о металлических конструкциях включают различные ведомости и спецификации, необходимые для комплектации документов и изделий, а также монтажа металлических конструкций.

Схемы расположения элементов конструкций выполняют в масштабе 1:100, 1:200, 1:400. На схемах показывают расположение отдельных элементов конструкций, указывают их марки. Если размеры продольных элементов конструкций значительно превышают размеры поперечных элементов, то последние вычерчивают в более крупном масштабе.

Рабочие чертежи марки КМ должны содержать полные данные для разработки детализованных чертежей КМД, составления сметы и заказа металла.

Чертежи КМД разрабатываются, как правило, в конструкторских отделах заводов металлоконструкций и содержат все необходимые данные для изготовления и монтажа конструкций.

Чертежи металлических конструкций выполняют в соответствии с требованиями ГОСТ 2.410-68 стандартов ЕСКД «Общие правила выполнения чертежей», а также Государственного стандарта Республики Беларусь «Конструкции металлические. Правила выполнения чертежей марки КМ» и ГОСТ 21.101-93 «Основные требования к рабочим чертежам».

Одной из особенностей выполнения чертежей металлических строительных изделий (элементов конструкций) является система расположения видов:

- вид сверху – в проекционной связи над главным видом;
- вид снизу – под главным видом;

вид справа – справа от главного вида;

вид слева – слева от главного вида.

В этом случае каждый вид (кроме главного) должен быть отмечен на чертеже прописной буквой. Направление взгляда указывают стрелкой, обозначенной соответствующей буквой (рис. 5.1).

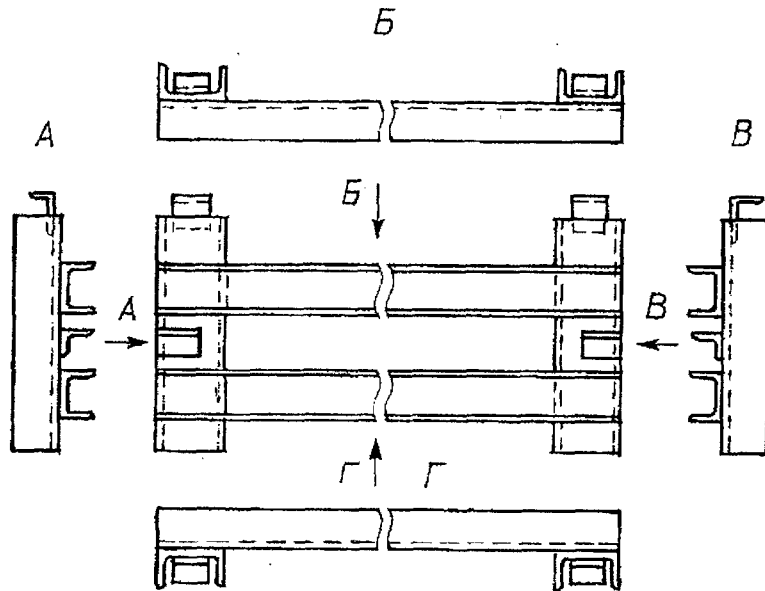


Рис. 5.1. Расположение видов на строительных чертежах

На чертежах металлических конструкций, на видах и разрезах изображают все видимые части конструкций и их соединения, расположенные на ближайшей по направлению взгляда грани. Из невидимых частей показывают только те, которые располагаются вплотную к видимым (см. рис. 5.1).

При необходимости на чертеже металлической конструкции вычерчивают сплошными основными линиями ее геометрическую схему (рис.5.2).

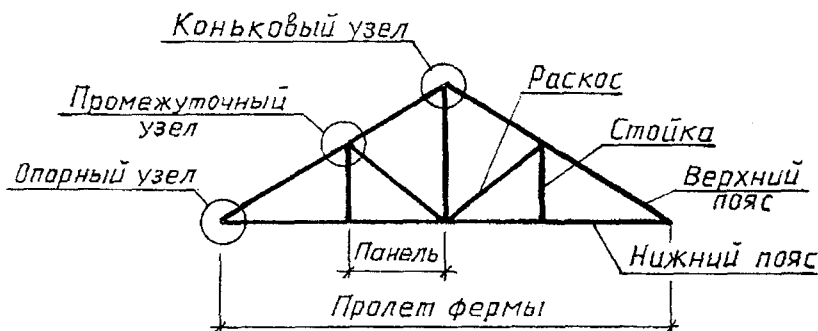


Рис. 5.2. Геометрическая схема фермы

Для симметричных конструкций вычерчивают схему половины конструкции. Размеры расстояний между точками пересечения осевых линий стержней наносят над линиями схемы без выносных и размерных линий (рис. 5.3).

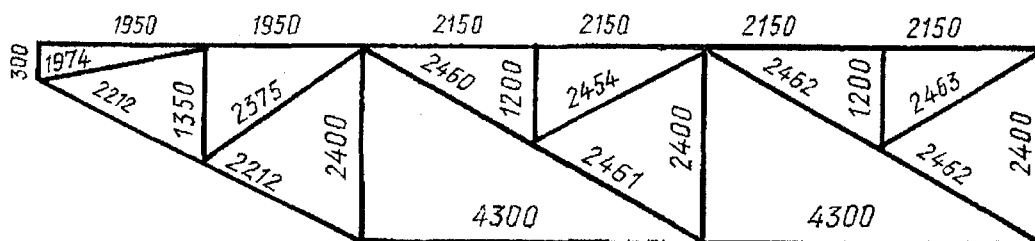


Рис. 5.3. Геометрическая схема половины конструкции

На геометрическую схему кроме размеров при необходимости наносят расчетные усилия с соответствующими знаками.

Если одновременное нанесение размеров и усилий в схемах симметричных конструкций затрудняет чтение схемы, то ее вычерчивают полностью, при этом размеры наносят на одной половине схемы, а усилия – на другой (рис. 5.4).

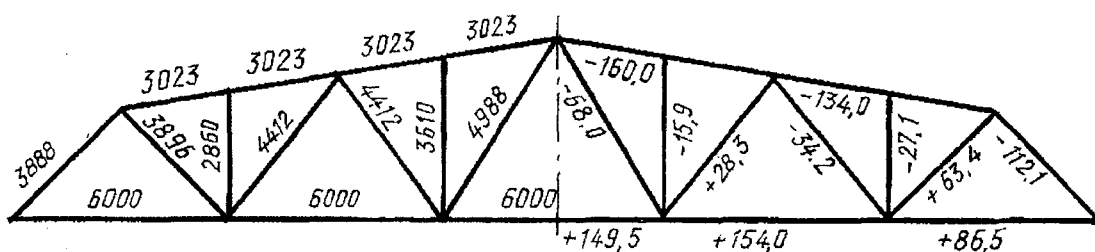


Рис. 5.4. Геометрическая схема конструкции

Выбор очертания ферм – первый этап их проектирования. Очертание ферм зависит от назначения сооружений, типа кровли, от вида соединения ферм с колоннами (шарнирное или жесткое) и других особенностей проектной ситуации.

Очертания некоторых типов ферм показаны на рис. 5.5.

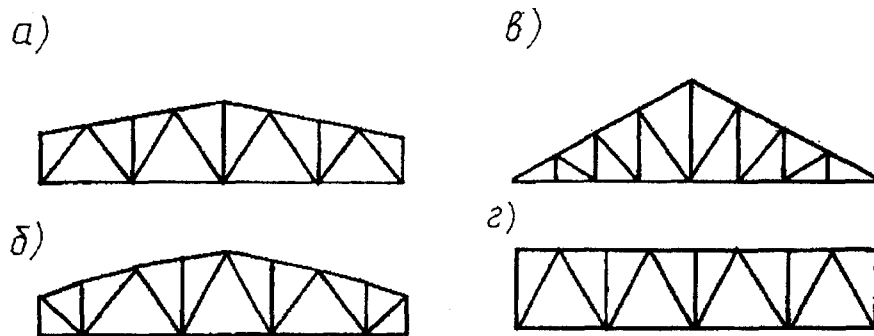


Рис. 5.5. Очертания ферм : а) трапецеидальное; б) полигональное; в) треугольное; г) с параллельными поясами

Отдельные элементы металлических конструкций соединяют между собой сваркой, заклепками или болтами.

Условные изображения и обозначения швов сварных соединений выполняют по ГОСТ 2.312-72 ЕСКД. Этот ГОСТ применяют при выполнении машиностроительных чертежей, чертежей марки КЖ.

На чертежах строительных металлоконструкций применяют условные изображения швов сварных соединений по ГОСТ 21.504-2005 «Система проектной документации для строительства. Конструкции металлические. Правила выполнения чертежей марки КМ», который

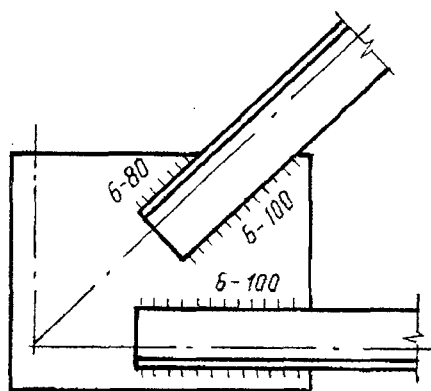
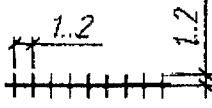
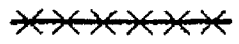
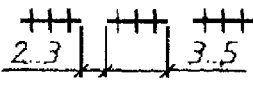
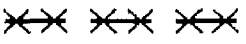
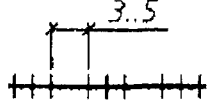
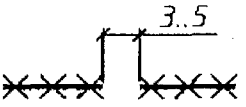


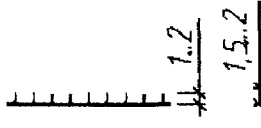
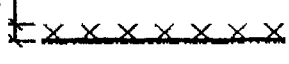
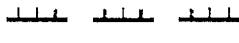
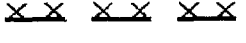
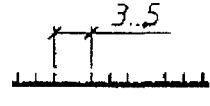

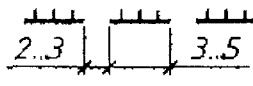


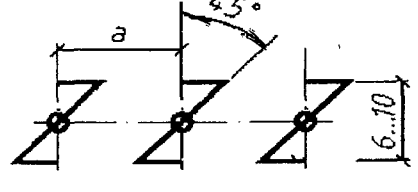


Рис. 5.6. Обозначение и простановка размеров сварных швов

введен в связи с отменой СН 460-74 на территории Беларуси (табл. 5.1). В соответствии с этим стандартом обозначения швов помещают непосредственно над или под изображением соответствующего сварного шва независимо от того, является ли шов видимым или невидимым (рис. 5.6).

Например, данная над изображением надпись 6...80 обозначает: шов имеет длину 80 мм с катетом 6 мм.

Металлические конструкции применяют во всех видах зданий и инженерных сооружений.

Наименование	Размеры изображения, мм	
	Заводские	Монтажные
1. Швы стыковые сплошные:		
а) с видимой стороны		
б) с невидимой		
2. Швы стыковые прерывистые:		
а) с видимой стороны		
б) с невидимой		
3. Швы угловые тавровые или внахлестку сплошные:		
а) с видимой стороны		
б) с невидимой		
4. Швы угловые, тавровые или внахлестку прерывистые:		
а) с видимой стороны		
б) с невидимой		
5. Швы точечные, контактные внахлестку		
6. Швы электрозаклепочные внахлестку (с круглыми отверстиями)		

Необходимым материалом всех конструкций являются прокатная сталь (угловая, двутавровая, швеллерная), листовая сталь, стальные трубы. На рис. 5.7 изображены наиболее распространенные профили прокатной стали.

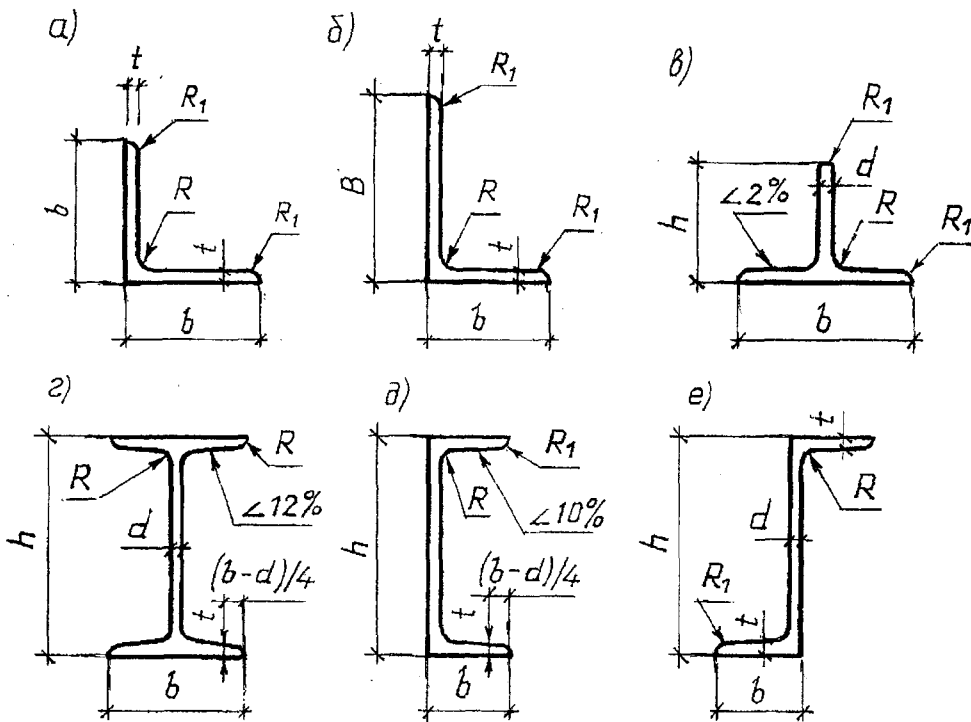


Рис. 5.7. Профили прокатной стали: а) уголок равнополочный; б) уголок неравнополочный; в) тавровый профиль; г) двутавр; д) швеллер; е) зетовый профиль

Элементы, определяемые величинами b и h , называют соответственно полкой и стенкой профиля. На рис. 5.8 даны названия элементов уголкового профиля, Z_0 – расстояние от обушка до центра тяжести уголка.

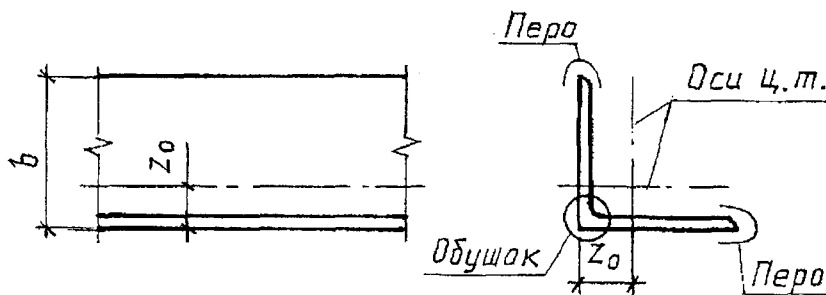


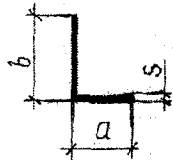



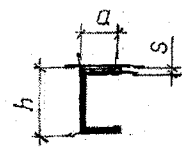
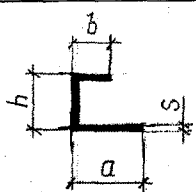

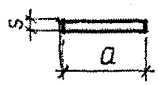
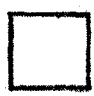
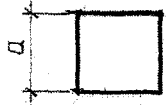
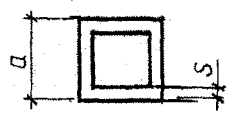


Рис. 5.8 Элементы уголкового профиля

Условные обозначения профилей прокатной стали приведены в табл. 5.2 (ГОСТ 2.410-68).

Таблица 5.2

Наименование профиля	Условные обозначения		Указания размеров
	графические	размеры	
Уголок равнополочный		$a \times s$	
Уголок неравнополочный		$a \times b \times s$	
Профиль тавровый		Номер или другие данные	
Профиль двутавровый		Номер или другие данные	
Швеллер равнополочный		Номер или $h \times a \times s$	
Швеллер неравнополочный		Номер или $h \times a \times b \times s$	
Профиль полосовой (лента, полоса)		a $a \times s$	
Квадрат		$a \times b$	
Труба квадратного сечения		$a \times b \times s$	

Условные обозначения и размеры профилей показывают на чертеже узла (рис. 5.9). Данные о профилях наносят параллельно изображению деталей (рис. 5.9, а) или на полках линий-выносок (рис. 5.9, б). Размеры профиля (или его номер) и длину детали наносят справа от условного обозначения. Количество примененных деталей указывают рядом с размерами деталей через тире.

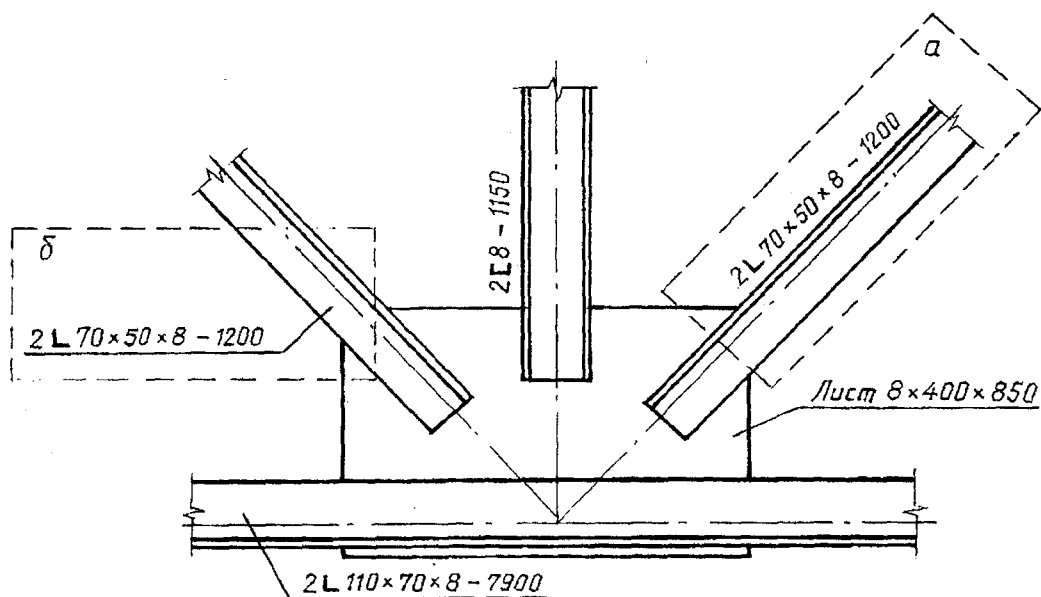


Рис. 5.9. Нанесение условных обозначений профилей на чертеже узла фермы

Для обозначения сечений элементов, состоящих из нескольких одинаковых профилей, перед условным обозначением цифрой указывают количество таких профилей. Например, $2 \angle 70 \times 50 \times 8 - 1200 - 4$ шт.,

где **2** — количество уголков, из которых состоит раскос;

70 х 50 х 8 — сечение уголка;

4 шт. — количество уголков в данном узле.

Лист 6. Вычертить геометрическую схему фермы, узел фермы, рабочий чертеж фасонки.

Последовательность выполнения задания

1. Вычерчивают геометрическую схему фермы (рис. 5.10). Размеры расстояний между точками пересечения осевых линий стержней наносят над линиями схемы без выносных и размерных линий.

2. Наносят оси верхнего или нижнего поясов фермы, стоек раскосов параллельно осевым линиям соответствующего узла на геометрической схеме. За ось стержня в сварных фермах принимают линию, проходящую через центр тяжести сечения профиля.

3. Учитывая размеры поперечных сечений соответствующих профилей и их привязку к центру тяжести, вдоль осевых линий вычерчивают продольные контуры элементов. Вначале изображают контуры поясов (верхнего или нижнего), а затем стоек и раскосов.

4. Вдоль стоек, раскосов – между точками пересечения осей – размечают и вычерчивают торцы элементов, соединительные прокладки, наносят длины сварных швов.

5. Вычерчивают фасонку (косынку) по размерам, соответствующим длинам сварных швов, скрепляющих стержни решетки фермы. В узлах нижнего пояса фермы фасонку выпускают за обушки поясных уголков на 10...15 мм. В месте опирания на верхний пояс прогонов или кровельных плит фасонки не доводят до обушков поясных уголков на 10...15 мм.

6. Наносят размеры.

Пример выполнения задания приведен на рис. 5.10.

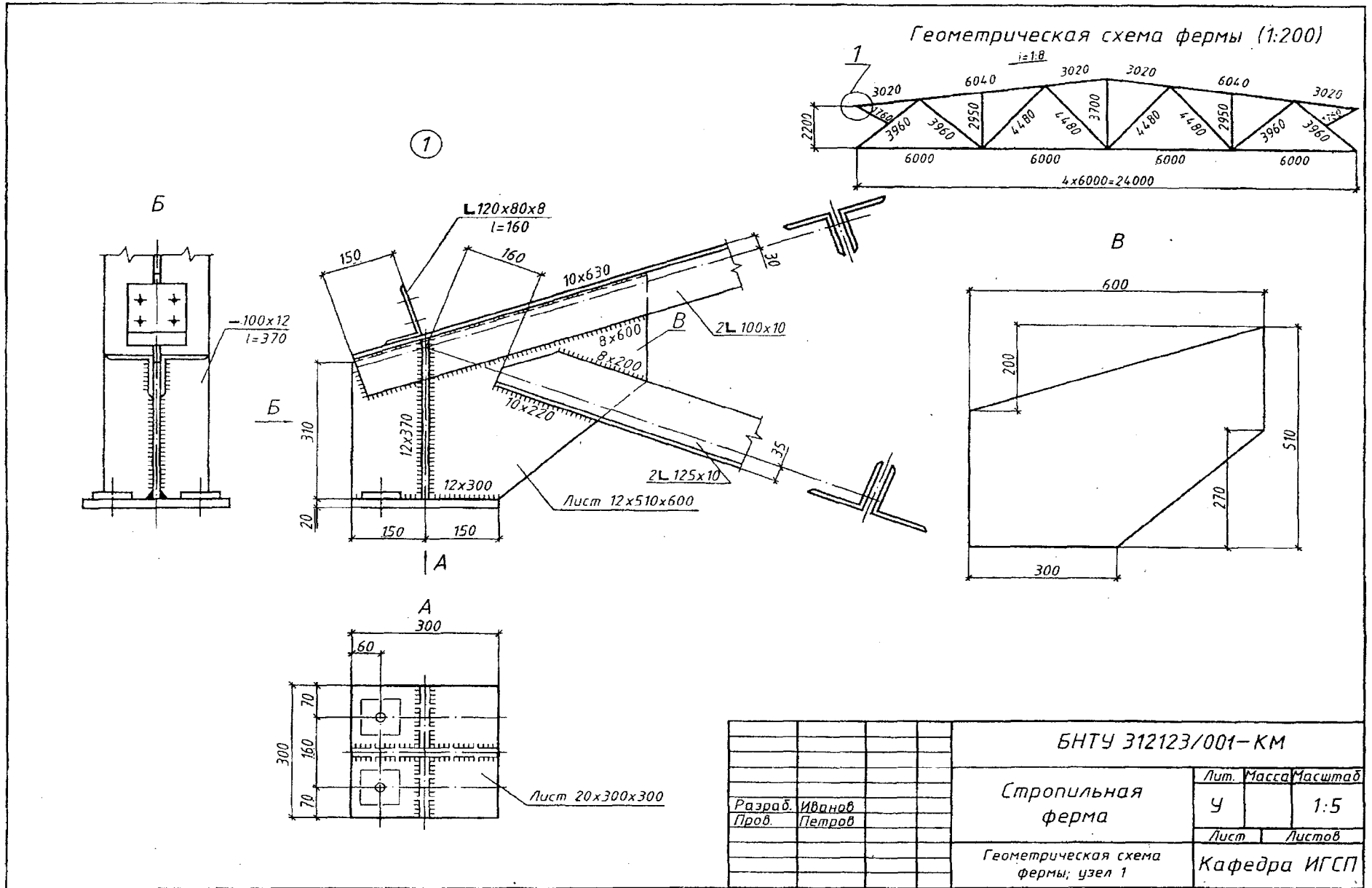


Рис. 5.10. Геометрическая схема фермы

ЛИТЕРАТУРА

1. ЕСКД. ГОСТ 2.301-68, ГОСТ 2.321-84. Общие правила выполнения чертежей. – М.: Изд-во стандартов, 1991. – 236 с.
2. ГОСТ 2.301-68. Форматы. – М.: Изд-во стандартов, 1991. – С. 3–5.
3. ГОСТ 2.302-68. Масштабы. – М.: Изд-во стандартов, 1991. – С. 6.
4. ГОСТ 2.303-68. Линии. – М.: Изд-во стандартов, 1991. – С. 7–12.
5. ГОСТ 2.304-81. Шрифты чертежные. – М.: Изд-во стандартов, 1991. – С. 13–39.
6. ГОСТ 2.305-68. Изображения – виды, разрезы, сечения. – М.: Изд-во стандартов, 1991. – С. 40–61.
7. Обозначения графические материалов и правила их нанесения на чертежах. – М.: Изд-во стандартов, 1991.
8. ГОСТ 2.307-68. Нанесение размеров и предельных отклонений. – М.: Изд-во стандартов, 1991. – С. 69–94.
9. ГОСТ 2.312-72. Условные изображения и обозначения швов сварных соединений. – М.: Изд-во стандартов, 1991.
10. ГОСТ 21.001-93. Система проектной документации для строительства. Общие положения. – М.: Изд-во стандартов, 1993.
11. ГОСТ 21.101-93. Основные требования к проектной рабочей документации. – Минск, 1995. – 42 с.
12. ГОСТ 21.501-93. Правила выполнения архитектурно-строительных чертежей. – 46 с.
13. Государственный стандарт Республики Беларусь. Система проектной документации для строительства. Конструкции металлические. Правила выполнения чертежей марки КМ. – Минск, 2006. – 38 с.
14. ГОСТ 2.410-68. Правила выполнения чертежей металлических конструкций. – М.: Изд-во стандартов, 1990. – С. 62–67.
15. Короев, Ю.И. Черчение для строителей. – М., 1987. – 256 с.
16. Справочник по инженерно-строительному черчению / Н.Л. Рускевич [и др.]. – Киев: Будівельник, 1987. – 260 с.
17. Беленя, Е.И. Металлические конструкции. – М.: Стройиздат, 1986. – 580 с.
18. Георгиевский, О.В. Единые требования по выполнению строительных чертежей. – М.: Высшая школа, 2004. – 141 с.
19. Начертательная геометрия. Инженерная и машинная графика: методические указания для студентов-заочников строительных специальностей (ускоренное обучение). В 3 ч. Ч. 2 / В.В. Тарасов [и др.]. – Минск: БНТУ, 2002. – 90 с.

ПРИЛОЖЕНИЯ

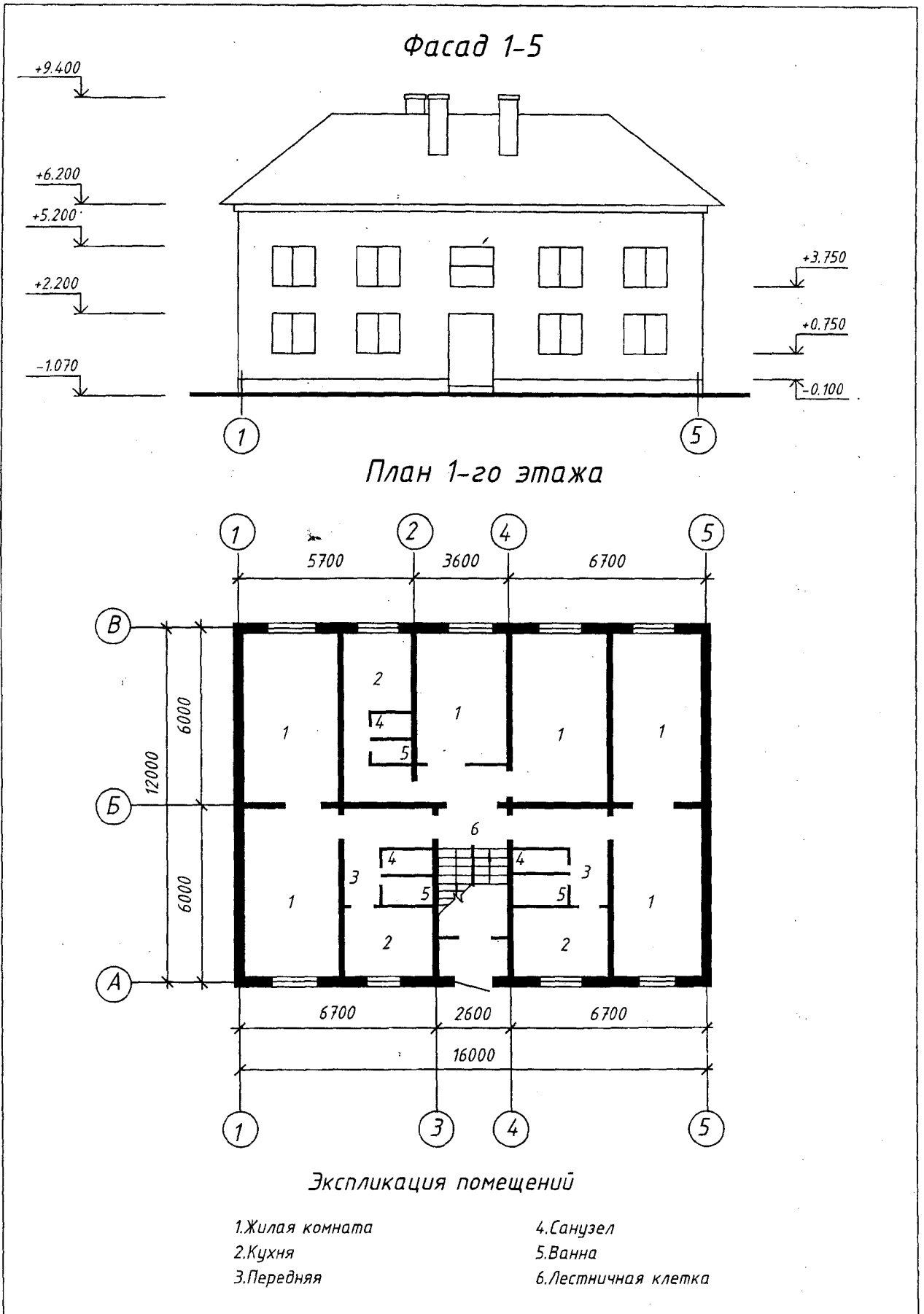
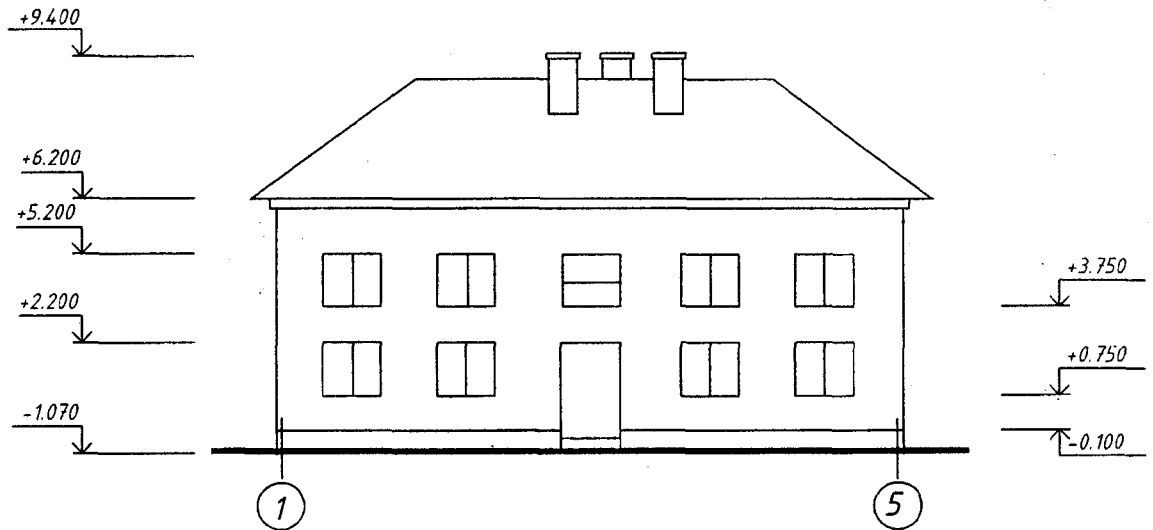
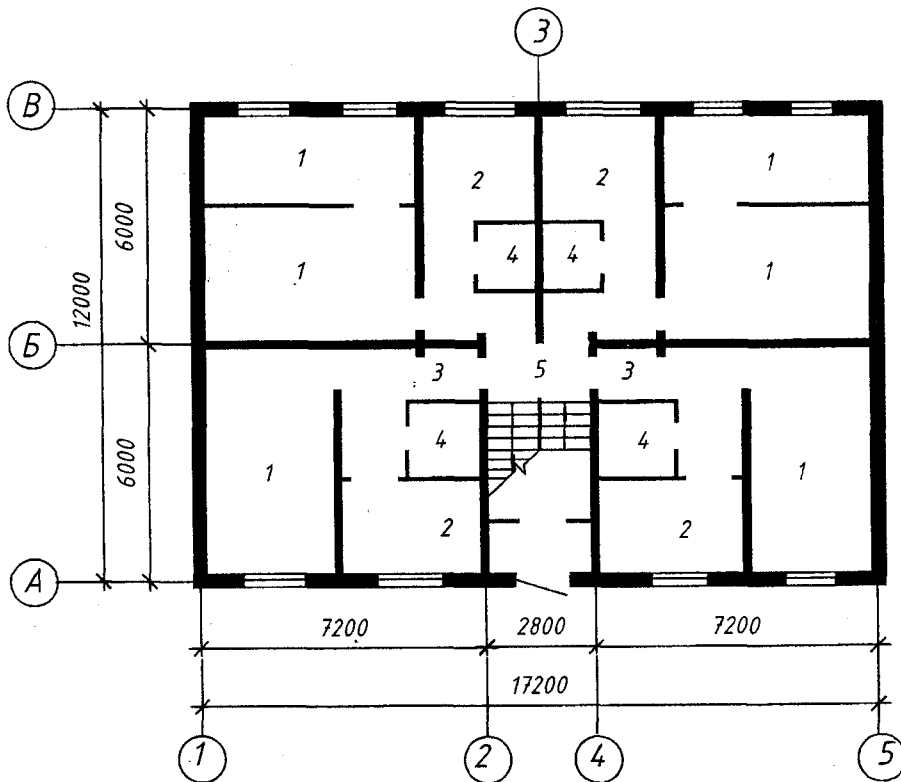


Рис. П1.1. Вариант 1

Фасад 1-5



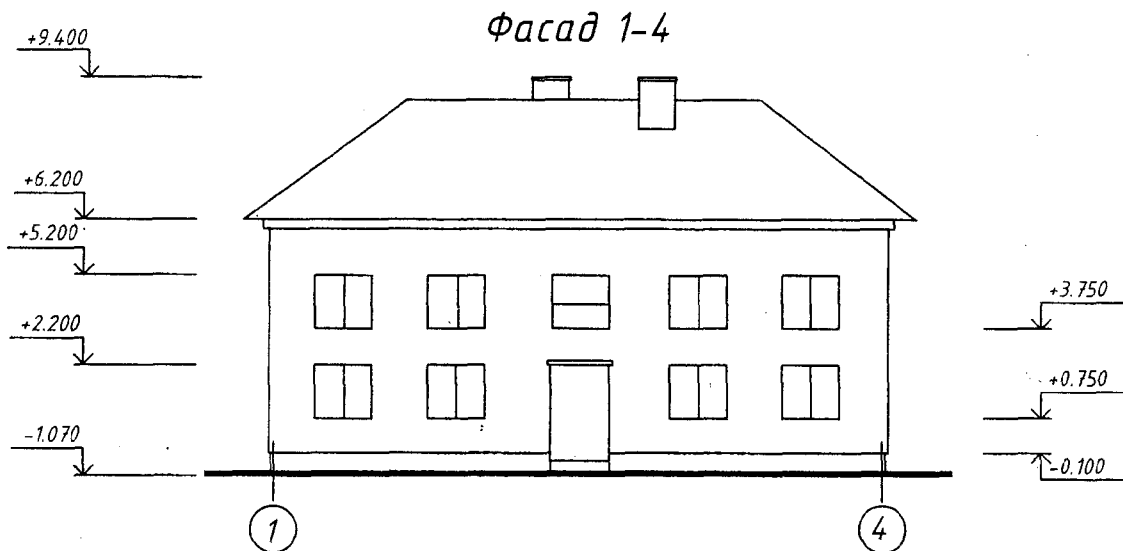
План 1-го этажа



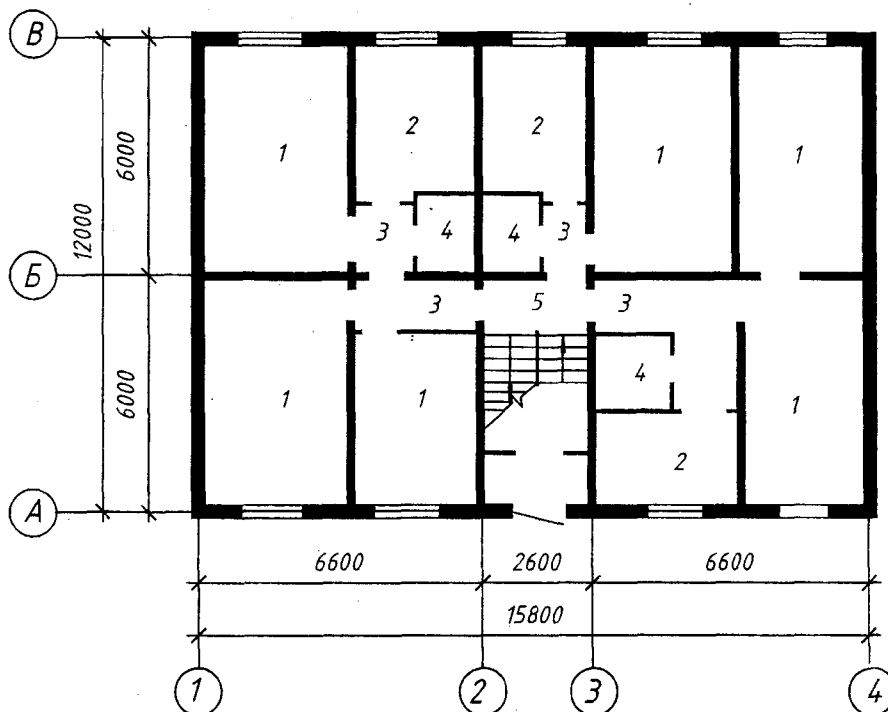
Экспликация помещений

- | | |
|------------------|----------------------|
| 1. Жилая комната | 4. Санузел |
| 2. Кухня | 5. Лестничная клетка |
| 3. Передняя | |

Рис. П1.2. Вариант 2



План 1-го этажа



Экспликация помещений

- | | |
|------------------|----------------------|
| 1. Жилая комната | 4. Санузел |
| 2. Кухня | 5. Лестничная клетка |
| 3. Передняя | |

Рис. П1.3. Вариант 3

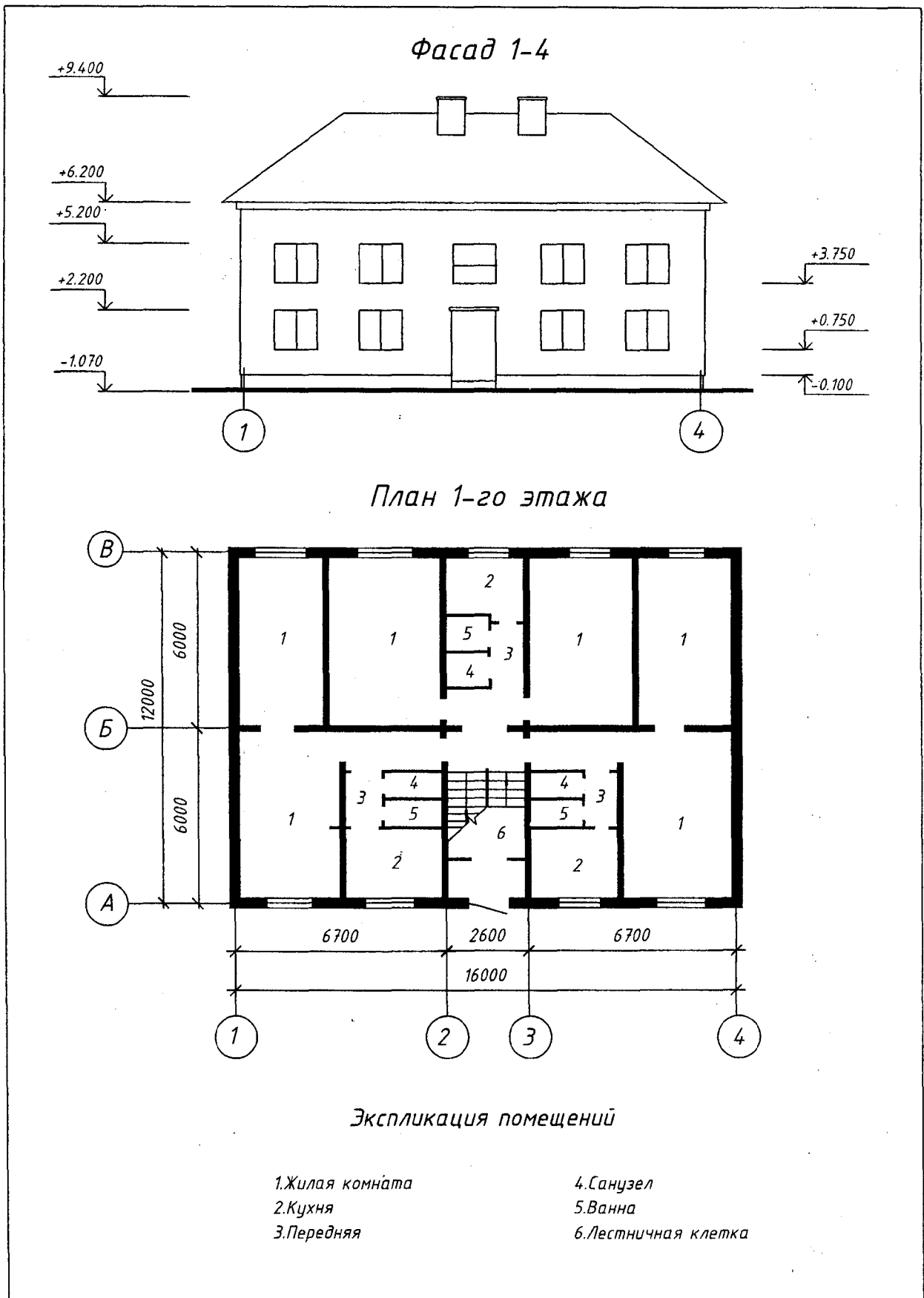
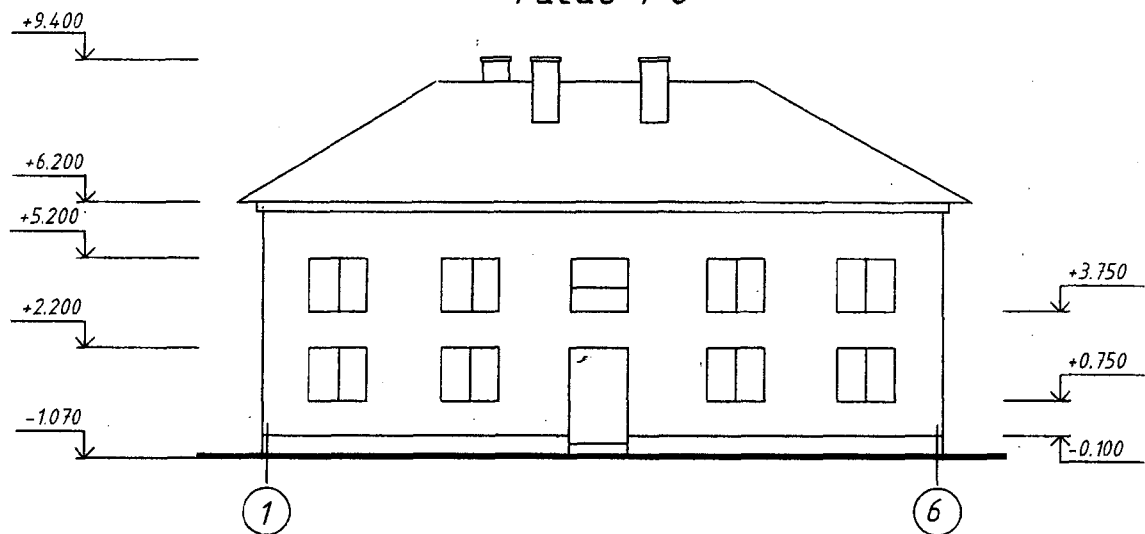
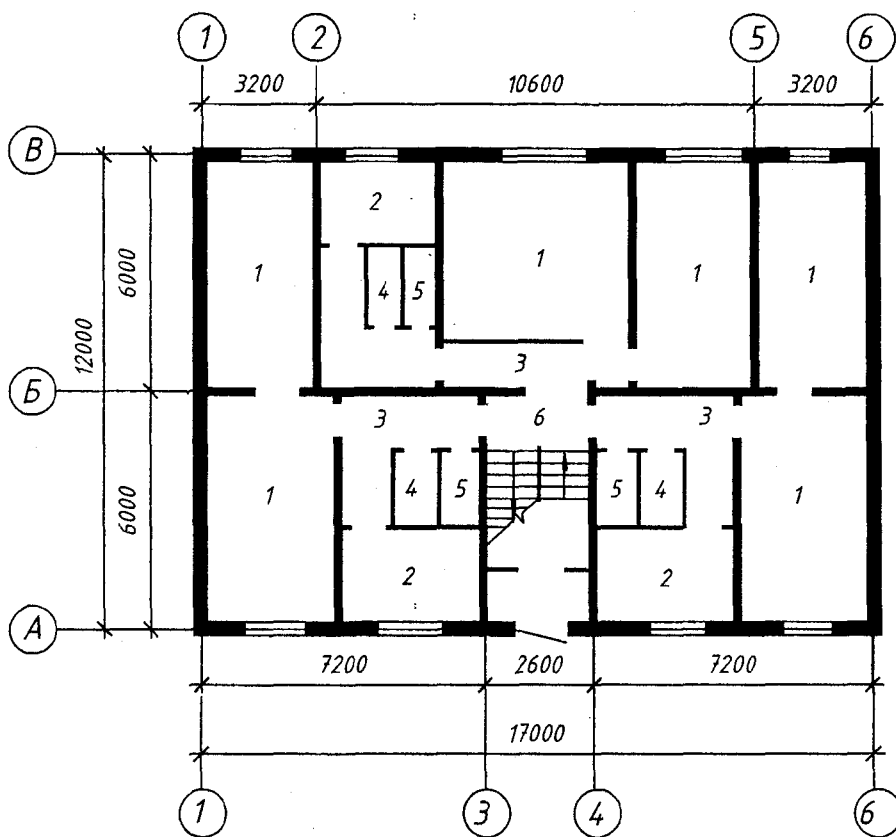


Рис. П1.4. Вариант 4

Фасад 1-6



План 1-го этажа

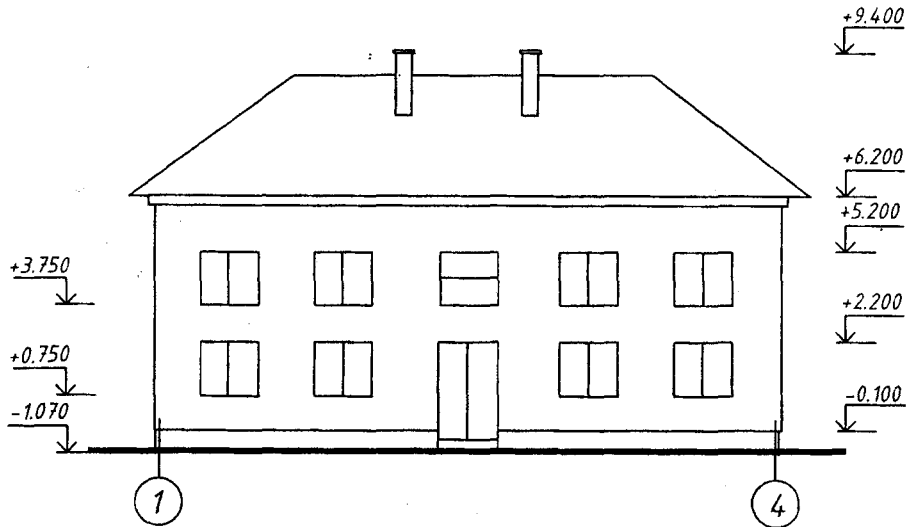


Экспликация помещений

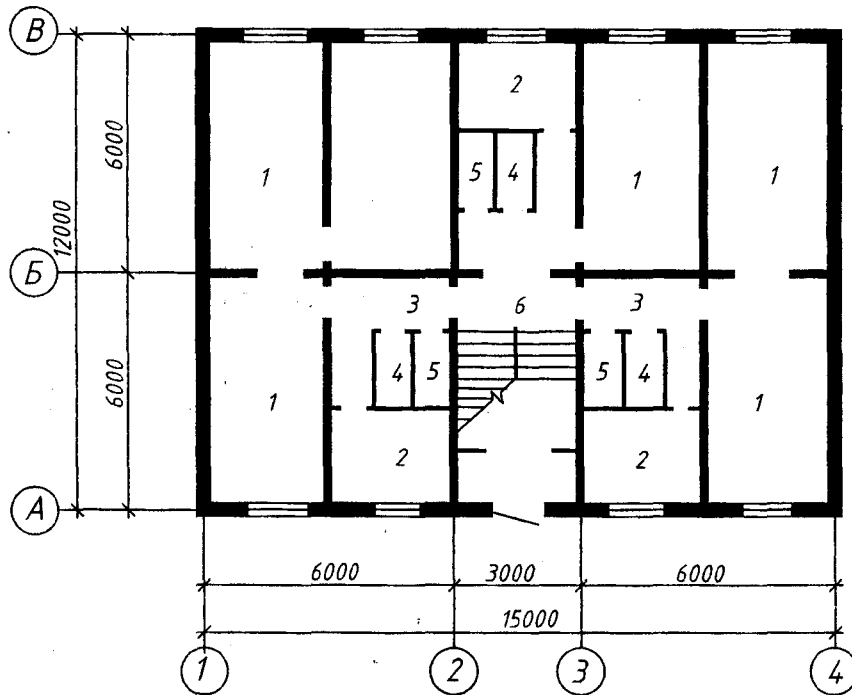
- | | |
|------------------|----------------------|
| 1. Жилая комната | 4. Санузел |
| 2. Кухня | 5. Ванна |
| 3. Передняя | 6. Лестничная клетка |

Рис. П1.5. Вариант 5

Фасад 1-4



План 1-го этажа

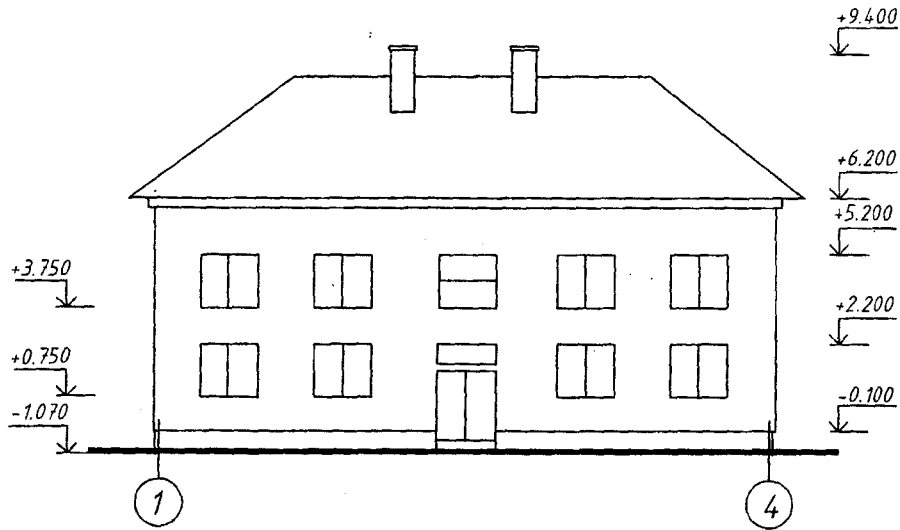


Экспликация помещений

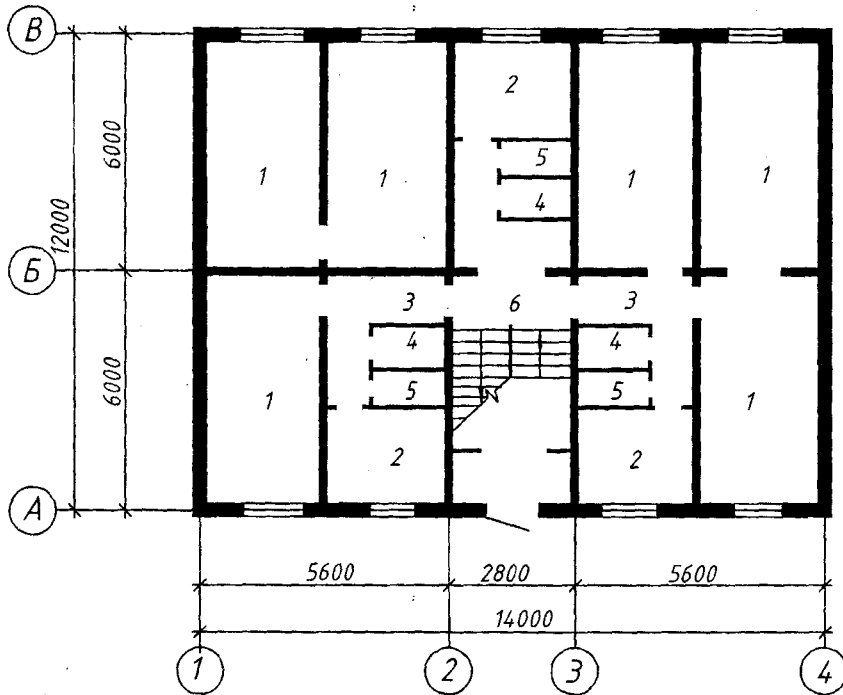
- | | |
|------------------|----------------------|
| 1. Жилая комната | 4. Санузел |
| 2. Кухня | 5. Ванна |
| 3. Передняя | 6. Лестничная клетка |

Рис. П1.6. Вариант 6

Фасад 1-4



План 1-го этажа

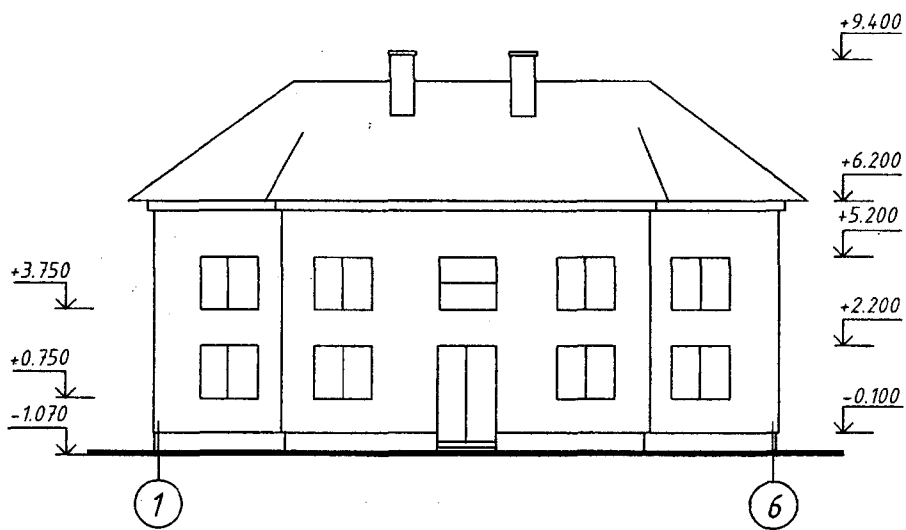


Экспликация помещений

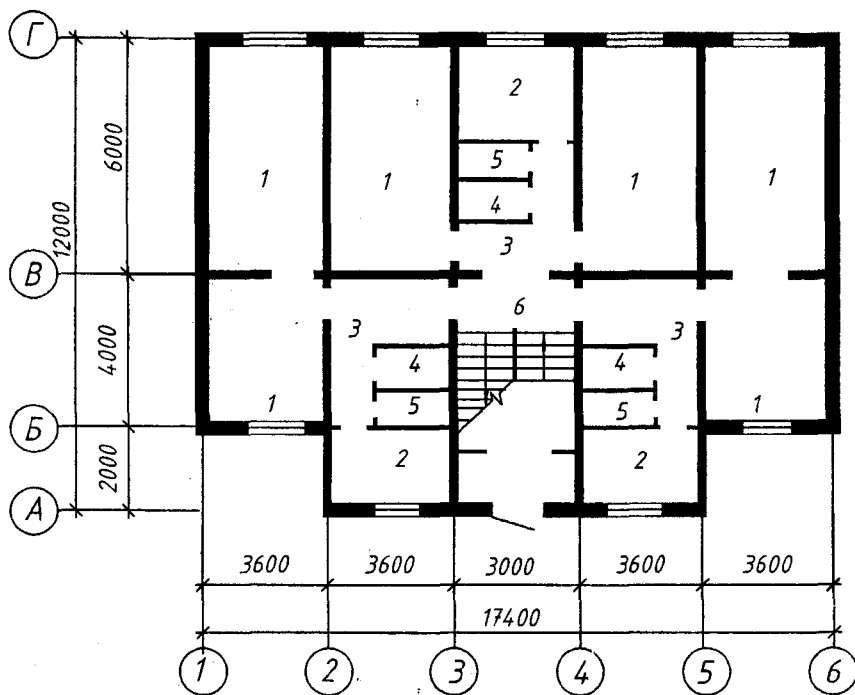
- | | |
|------------------|----------------------|
| 1. Жилая комната | 4. Санузел |
| 2. Кухня | 5. Ванна |
| 3. Передняя | 6. Лестничная клетка |

Рис. П1.7. Вариант 7

Фасад 1-6



План 1-го этажа

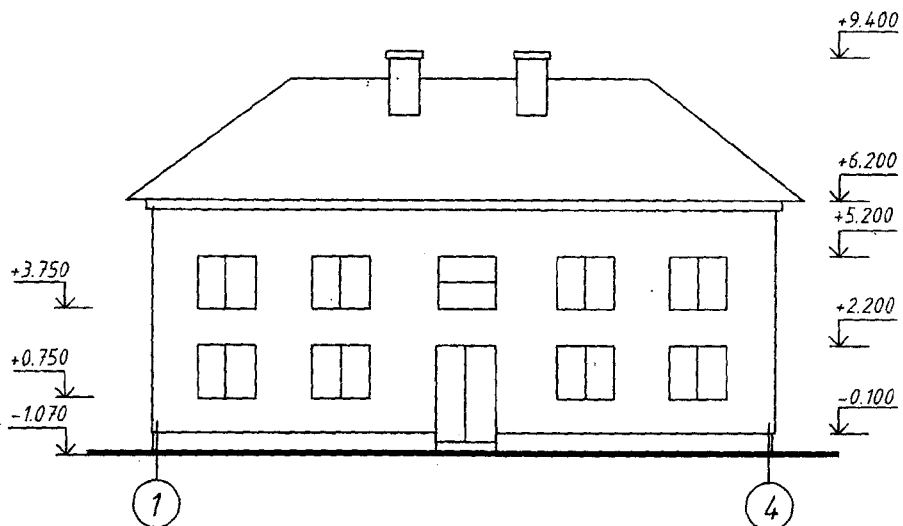


Экспликация помещений

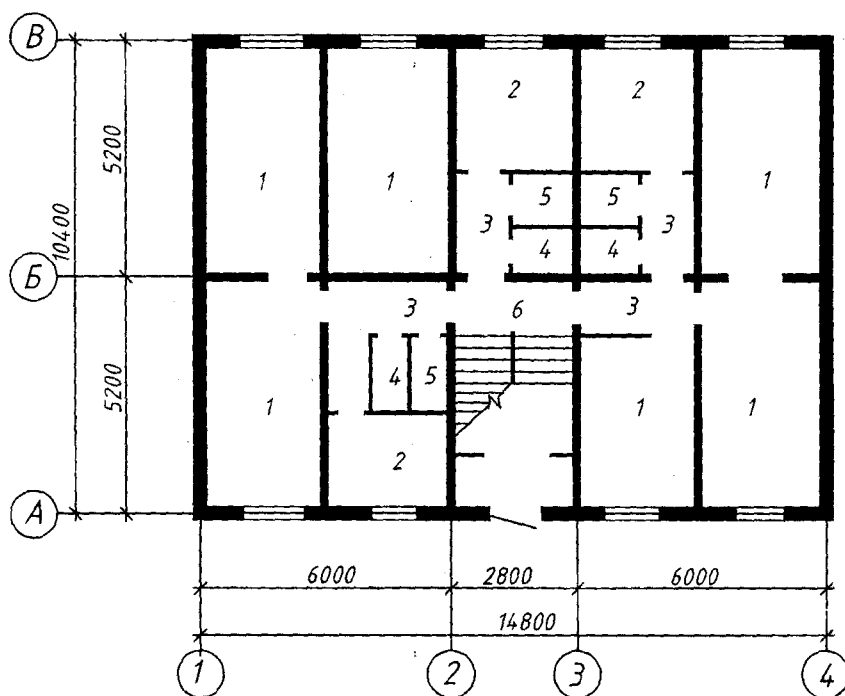
- | | |
|------------------|----------------------|
| 1. Жилая комната | 4. Санузел |
| 2. Кухня | 5. Ванна |
| 3. Передняя | 6. Лестничная клетка |

Рис. П1.8. Вариант 8

Фасад 1-4



План 1-го этажа

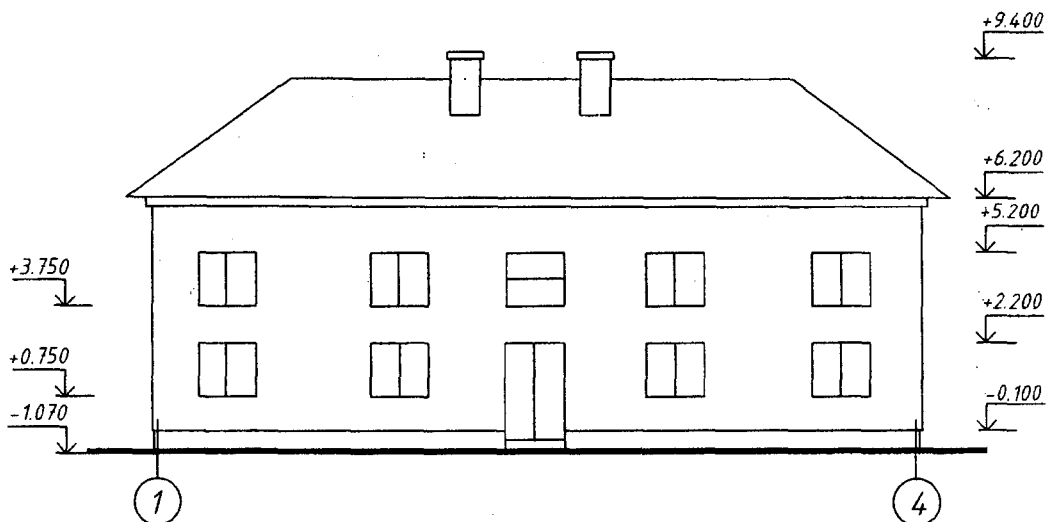


Экспликация помещений

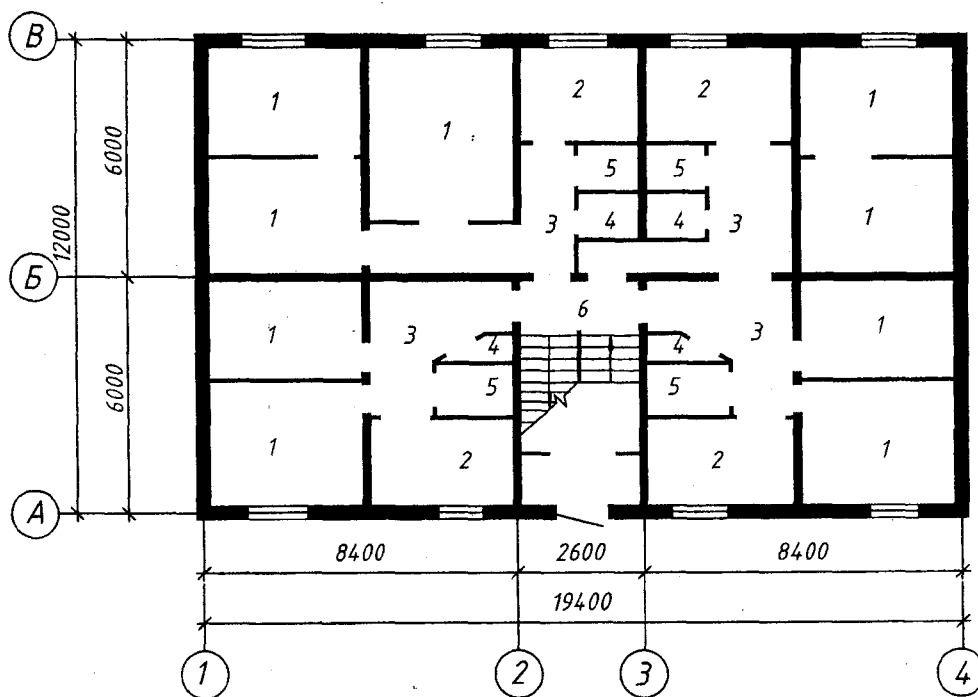
- | | |
|------------------|----------------------|
| 1. Жилая комната | 4. Санузел |
| 2. Кухня | 5. Ванна |
| 3. Передняя | 6. Лестничная клетка |

Рис. П1.9. Вариант 9

Фасад 1-4



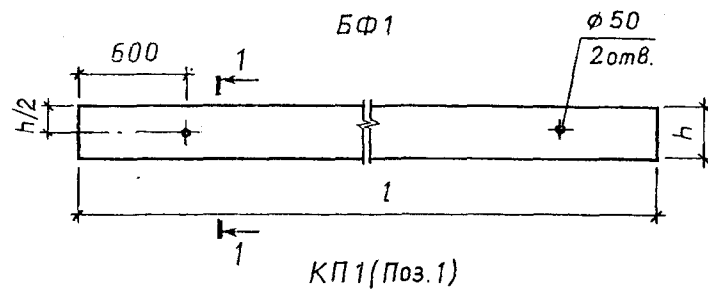
План 1-го этажа



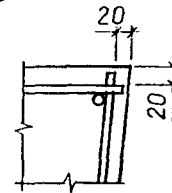
Экспликация помещений

- | | |
|------------------|----------------------|
| 1. Жилая комната | 4. Санузел |
| 2. Кухня | 5. Ванна |
| 3. Передняя | 6. Лестничная клетка |

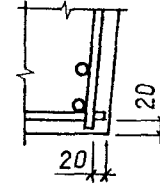
Рис. П1.10. Вариант 10



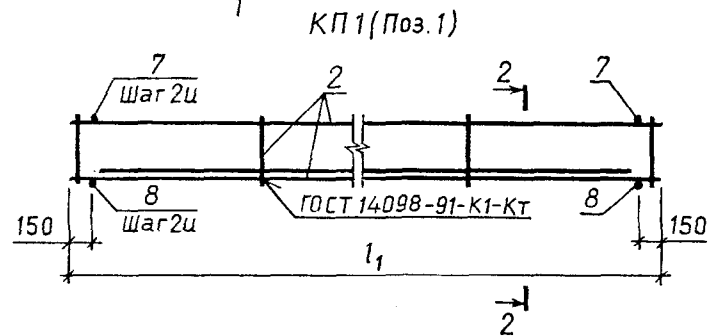
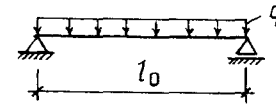
②



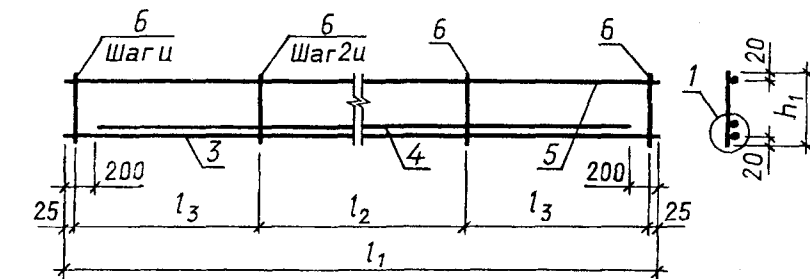
③



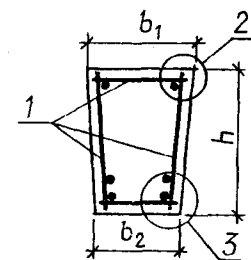
Расчетная схема БФ1



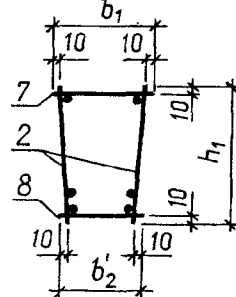
КР1(Поз.2)



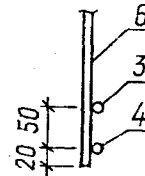
1-1



2-2



①



Поз.	Арматура				
	Ø, мм			Класс	ГОСТ
	1	2	3		
3	22	25	28	S400	5781
4	18	20	22	S400	5781
5	12	14	16	S400	5781
6	6	8	10	S400	5781
7	6	8	10	S240	5781
8	6	8	10	S240	5781

Обозначение	Размеры, мм		
	1	2	3
l	4900	6900	10200
l_0	4700	6600	9900
l_1	4850	6850	10150
l_2	2400	3400	5500
l_3	1200	1700	2800
h	300	350	400
h_1	270	320	370
b_1	200	220	250
b_2	160	180	210
b_1'	170	190	220
b_2'	130	150	180
u	100	150	200

Дано:

1. Главный вид балки БФ1
2. Разрез 1-1 к схеме армирования, узлы
3. Чертежи арматурных изделий КП1 (поз.1), КР1 (поз.2), разрез 2-2 по КП1
4. Исходные данные: размеры для выбора варианта и сведения по отдельным арматурным стержням
5. Бетон класса С16/20

Выполнить:

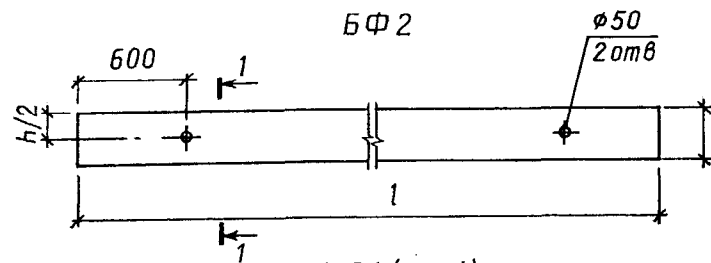
Лист 1:

1. Главный вид балки БФ1 (в масштабе 1:20)
2. Схему армирования БФ1 (в масштабе 1:20) и разрез к ней (в масштабе 1:10)
3. Расчетную схему балки БФ1
4. Сборочную спецификацию на балку БФ1
5. Ведомость расхода стали на балку БФ1

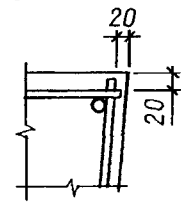
Лист 2:

1. Чертежи арматурных изделий:
 - 1.1. Каркаса пространственного КП1 (в масштабе 1:20) и разрез к нему (в масштабе 1:10)
 - 1.2. Каркаса плоского КР1 (в масштабе 1:20) и разрез к нему (в масштабе 1:10)
2. Сборочную спецификацию на пространственный каркас КП1
3. Спецификацию на арматурное изделие КР1

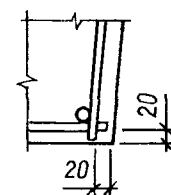
Рис. П2.1. Вариант 1



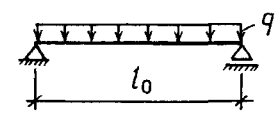
②



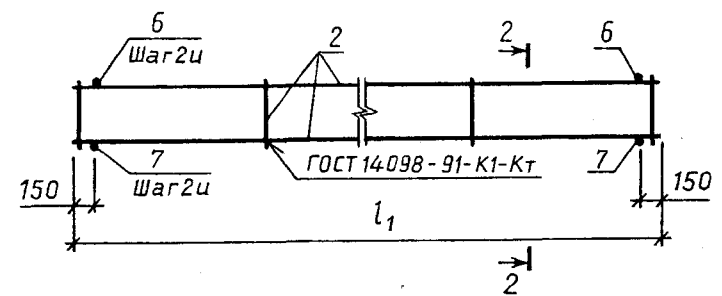
③



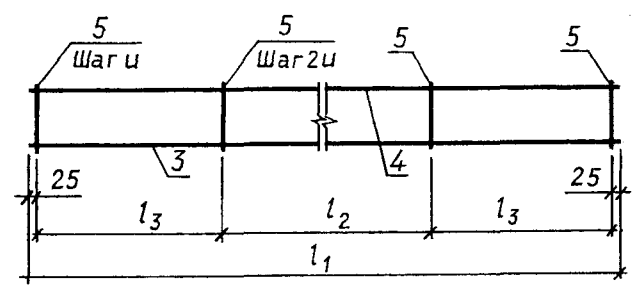
Расчетная схема БФ2



КП1 (поз.1)

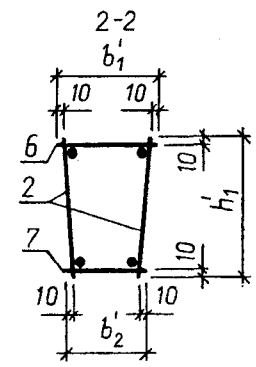
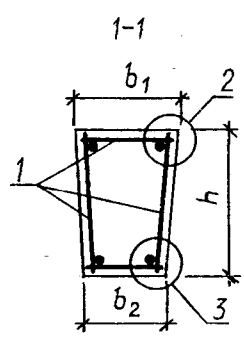
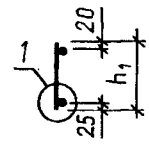


КР1 (поз.2)

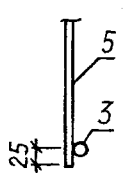


Поз.	Арматура				
	Ø, мм			Класс	ГОСТ
	Вариант				
3	16	18	20	S400	5781
4	10	12	14	S400	5781
5	6	8	10	S240	5781
6	6	6	8	S240	5781
7	6	6	8	S240	5781

Обозначение	Размеры, мм		
	1	2	3
l	4100	4600	5100
l ₀	3900	4400	4900
l ₁	4050	4550	5050
l ₂	2000	2300	2500
l ₃	1000	1100	1250
h	300	320	350
h ₁	270	290	320
b ₁	200	210	220
b ₂	160	170	180
b ₁	170	180	190
b ₂	130	140	150
u	100	150	200



①



Дано:

1. Главный вид балки БФ2
2. Разрез 1-1 к схеме армирования, узлы
3. Чертежи арматурных изделий КП1 (поз.1), КР1 (поз.2), разрез 2-2 по КП1
4. Исходные данные: размеры для выбора варианта и сведения по отдельным арматурным стержням
5. Бетон класса С12/15

Выполнить:

Лист 1:

1. Главный вид балки БФ2 (в масштабе 1:20)
2. Схему армирования БФ2 (в масштабе 1:20) и разрез к ней (в масштабе 1:10)
3. Расчетную схему балки БФ2
4. Сборочную спецификацию на балку БФ2
5. Ведомость расхода стали на балку БФ2

Лист 2:

1. Чертежи арматурных изделий:
 - 1.1 Каркаса пространственного КП1 (в масштабе 1:20) и разрез к нему (в масштабе 1:10)
 - 1.2 Каркаса плоского КР1 (в масштабе 1:20) и разрез к нему (в масштабе 1:10)
2. Сборочную спецификацию на пространственный каркас КП1
3. Спецификацию на арматурное изделие КР1

Рис. П2.2. Вариант 2

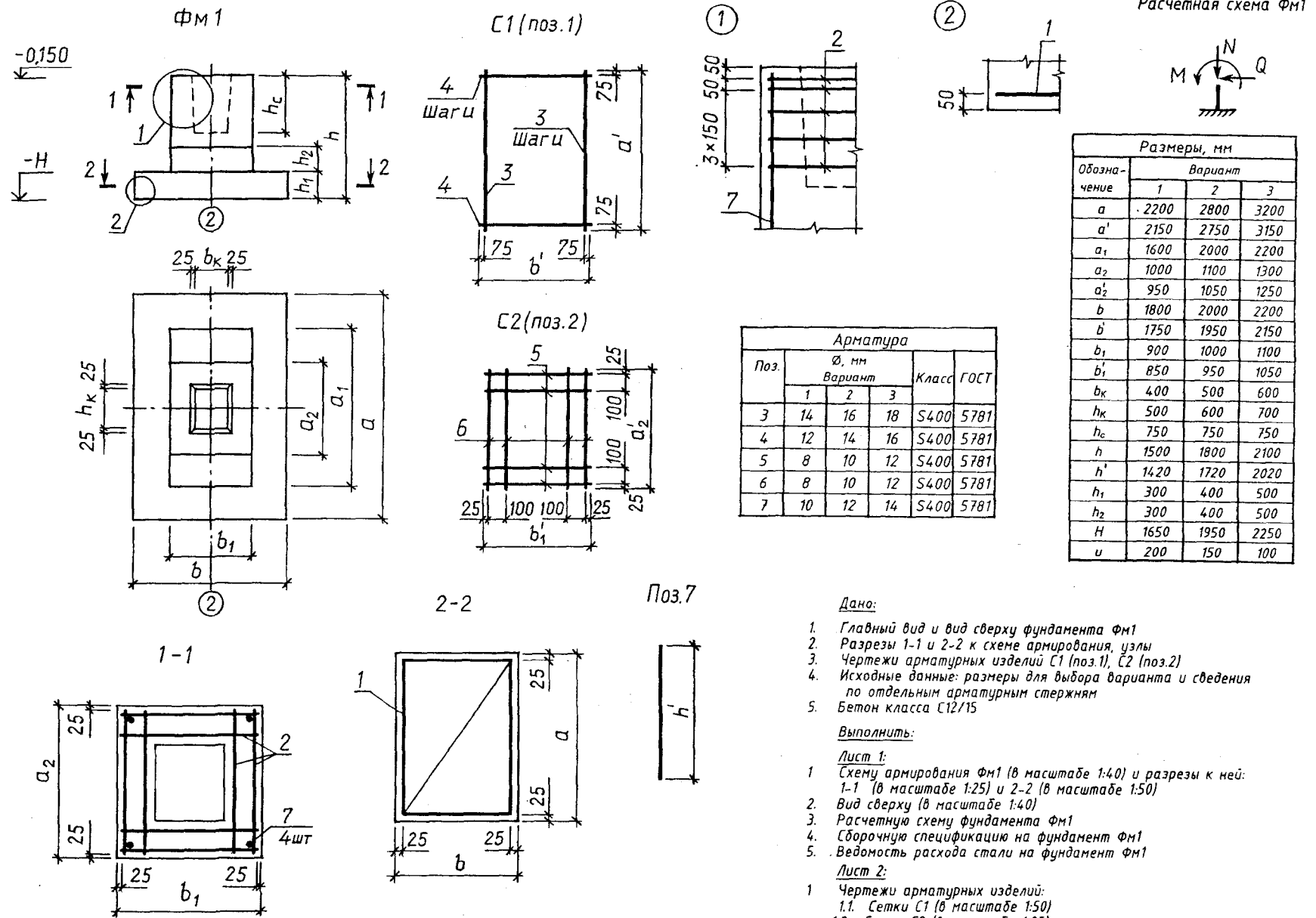
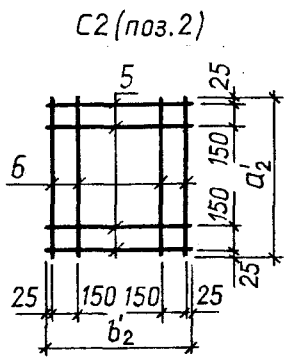
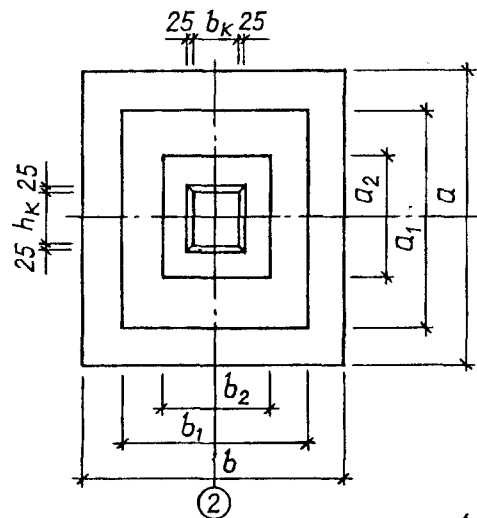
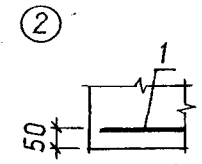
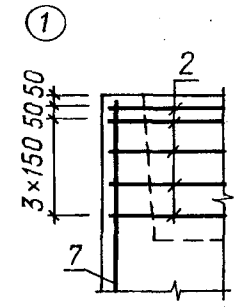
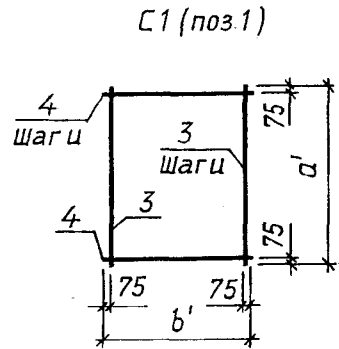
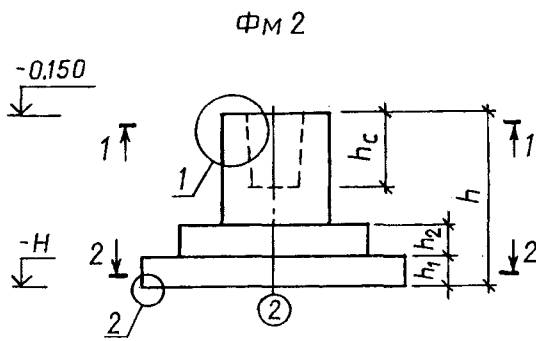
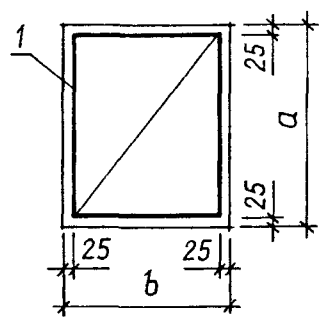
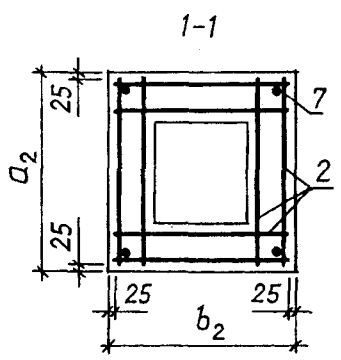


Рис. П2.3. Вариант 3



Поз.	Арматура				
	Ø, мм			Класс	ГОСТ
	Вариант				
	1	2	3		
3	14	16	18	S400	5781
4	12	14	16	S400	5781
5	8	10	12	S400	5781
6	8	10	12	S400	5781
7	10	12	14	S400	5781

Обозначение	Размеры, мм		
	1	2	3
a	2600	3100	3600
a'	2550	3050	3550
a ₁	2000	2300	2600
a ₂	1200	1300	1400
a ₂	1150	1250	1250
b	2300	2800	3200
b'	2250	2750	3150
b ₁	1700	2000	2200
b ₂	1100	1200	1200
b' ₂	1050	1150	1150
b _к	500	600	600
h _к	600	700	800
h _с	750	750	900
h	1800	2100	2400
h'	1720	2020	2320
h ₁	300	400	500
h ₂	300	400	500
H	1950	2250	2550
u	200	150	100



Поз.7



Дано:

1. Главный вид и вид сверху фундамента ФМ2
2. Разрезы 1-1 и 2-2 к схеме армирования, узлы
3. Чертежи арматурных изделий С1 (поз.1), С2 (поз.2)
4. Исходные данные: размеры для выбора варианта и сведения по отдельным арматурным стержням
5. Бетон класса С12/15

Выполнить:

- Лист 1:
1. Схему армирования ФМ2 (в масштабе 1:40) и разрезы к ней: 1-1 (в масштабе 1:25) и 2-2 (в масштабе 1:50)
 2. Вид сверху (в масштабе 1:40)
 3. Расчетную схему фундамента ФМ2
 4. Сборочную спецификацию на фундамент ФМ2
 5. Ведомость расхода стали на фундамент ФМ2

- Лист 2:
1. Чертежи арматурных изделий:
 - 1.1. Сетки С1 (в масштабе 1:50)
 - 1.2. Сетки С2 (в масштабе 1:25)
 2. Групповую спецификацию на арматурные изделия С1 и С1

Рис. П2.4. Вариант 4

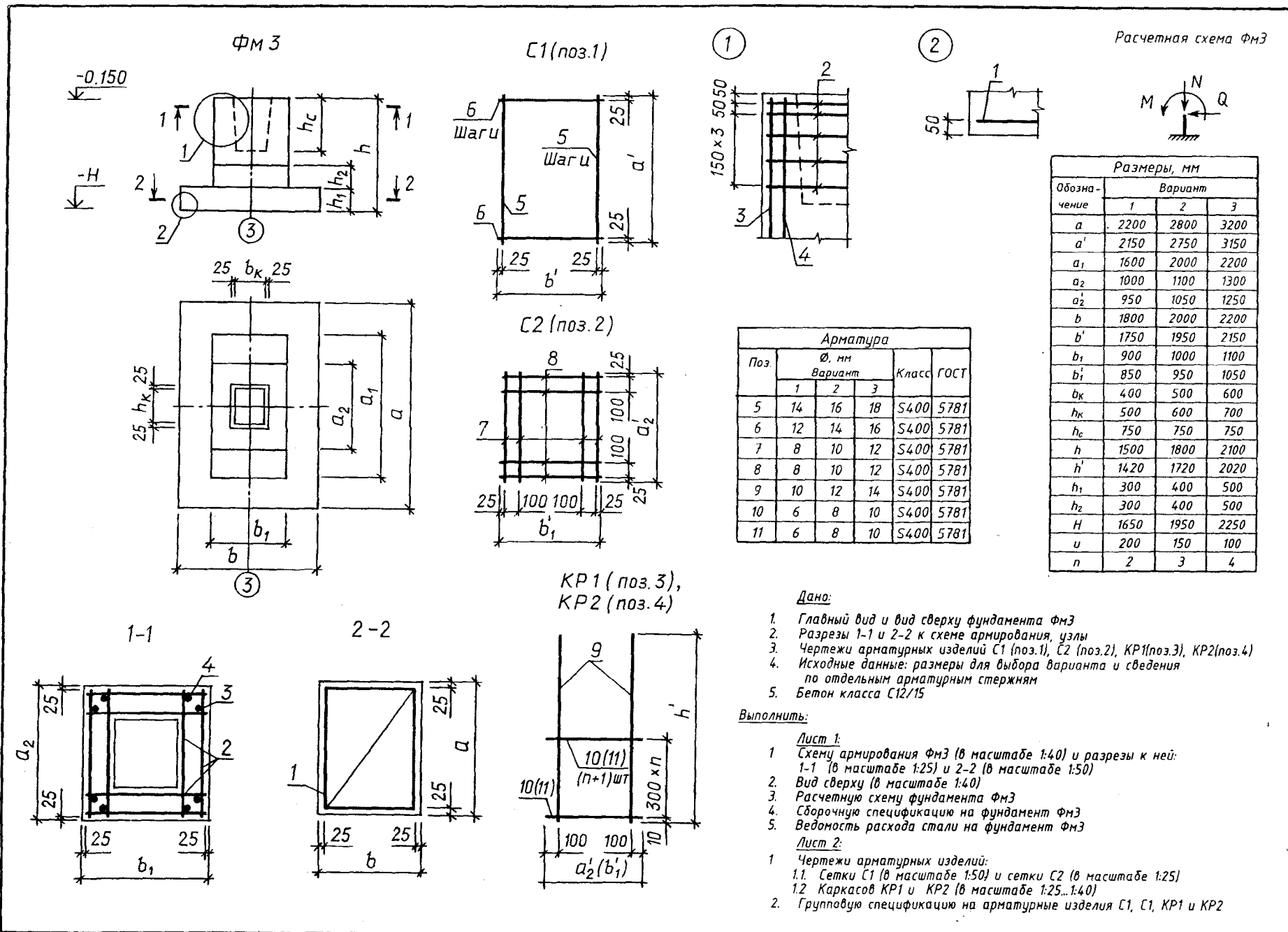
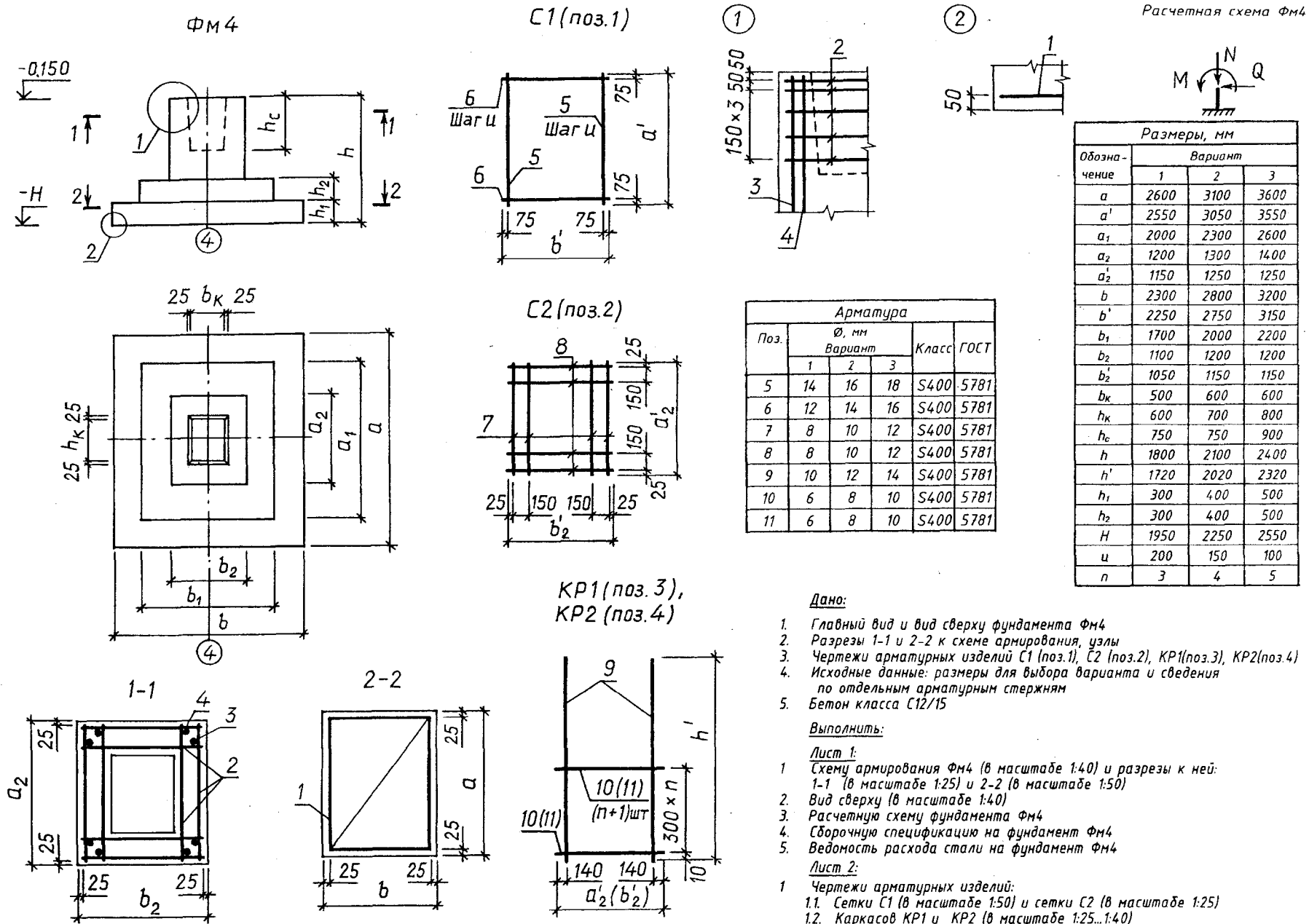


Рис. П2.5. Вариант 5



- Дано:**
- Главный вид и вид сверху фундамента ФМ4
 - Разрезы 1-1 и 2-2 к схеме армирования, узлы
 - Чертежи арматурных изделий C1 (поз.1), C2 (поз.2), КР1(поз.3), КР2(поз.4)
 - Исходные данные: размеры для выбора варианта и сведения по отдельным арматурным стержням
 - Бетон класса С12/15
- Выполнить:**
- Лист 1:**
- Схему армирования ФМ4 (в масштабе 1:40) и разрезы к ней: 1-1 (в масштабе 1:25) и 2-2 (в масштабе 1:50)
 - Вид сверху (в масштабе 1:40)
 - Расчетную схему фундамента ФМ4
 - Сборочную спецификацию на фундамент ФМ4
 - Ведомость расхода стали на фундамент ФМ4
- Лист 2:**
- Чертежи арматурных изделий: 1.1. Сетки C1 (в масштабе 1:50) и сетки C2 (в масштабе 1:25) 1.2. Каркасов КР1 и КР2 (в масштабе 1:25...1:40)
 - Групповую спецификацию на арматурные изделия C1, C1, КР1 и КР2

Рис. П2.6. Вариант 6

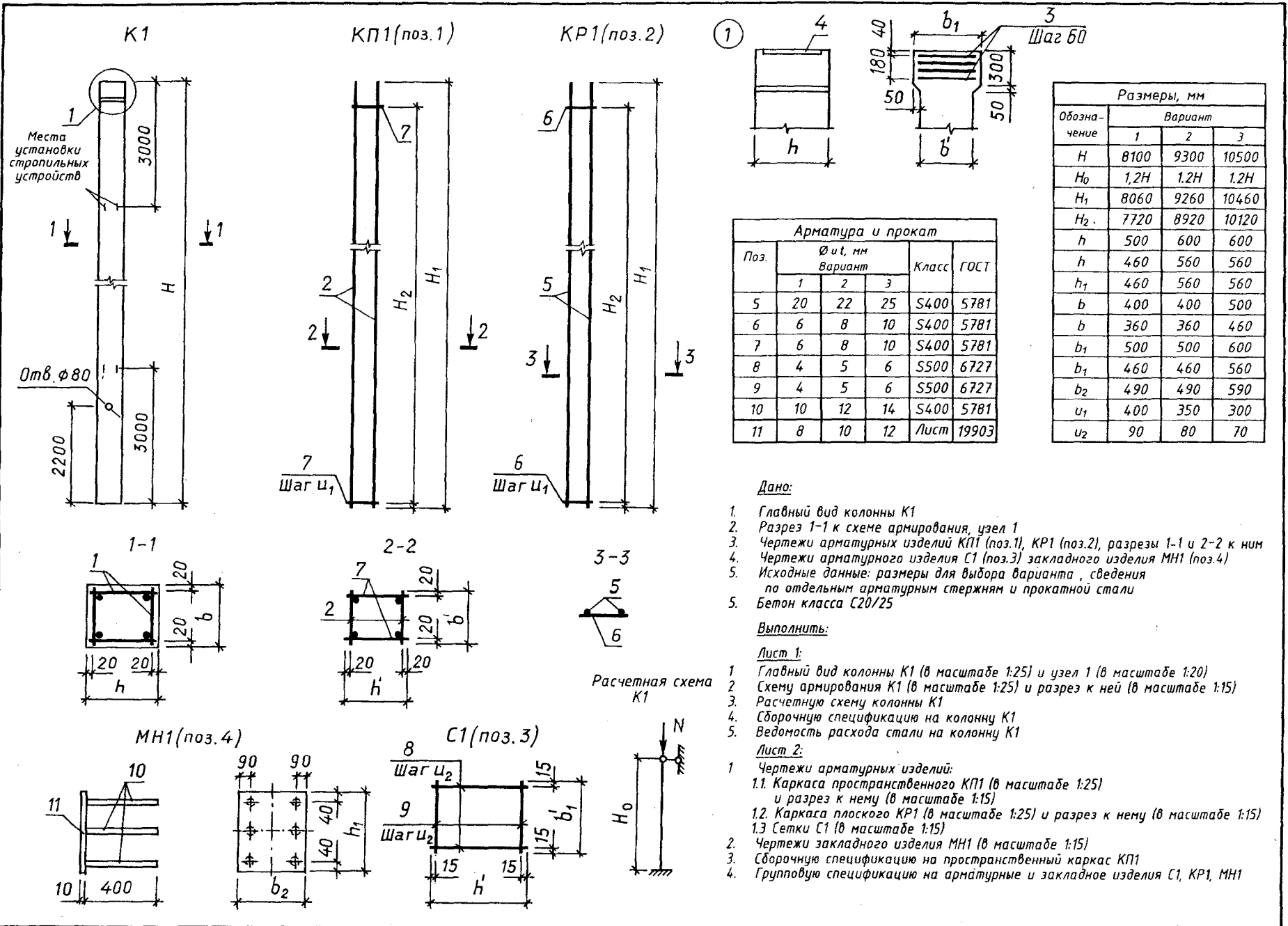
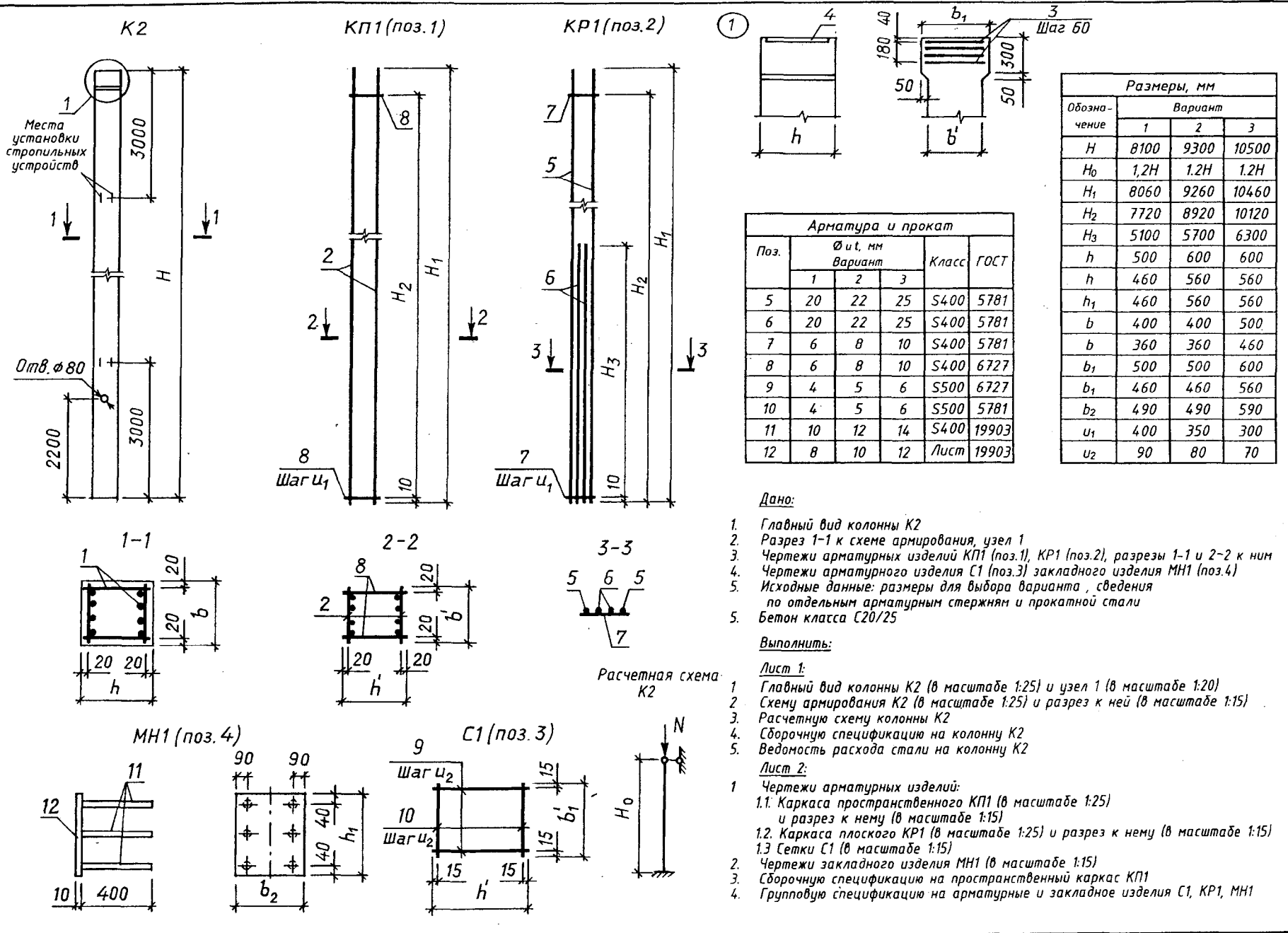


Рис. П2.7. Вариант 7



Дано:

1. Главный вид колонны К2
2. Разрез 1-1 к схеме армирования, узел 1
3. Чертежи арматурных изделий КП1 (поз.1), КР1 (поз.2), разрезы 1-1 и 2-2 к ним
4. Чертежи арматурного изделия С1 (поз.3) закладного изделия МН1 (поз.4)
5. Исходные данные: размеры для выбора варианта, сведения по отдельным арматурным стержням и прокатной стали
5. Бетон класса С20/25

Выполнить:

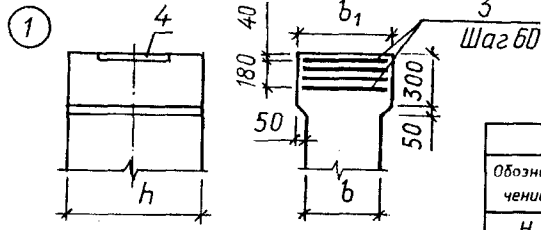
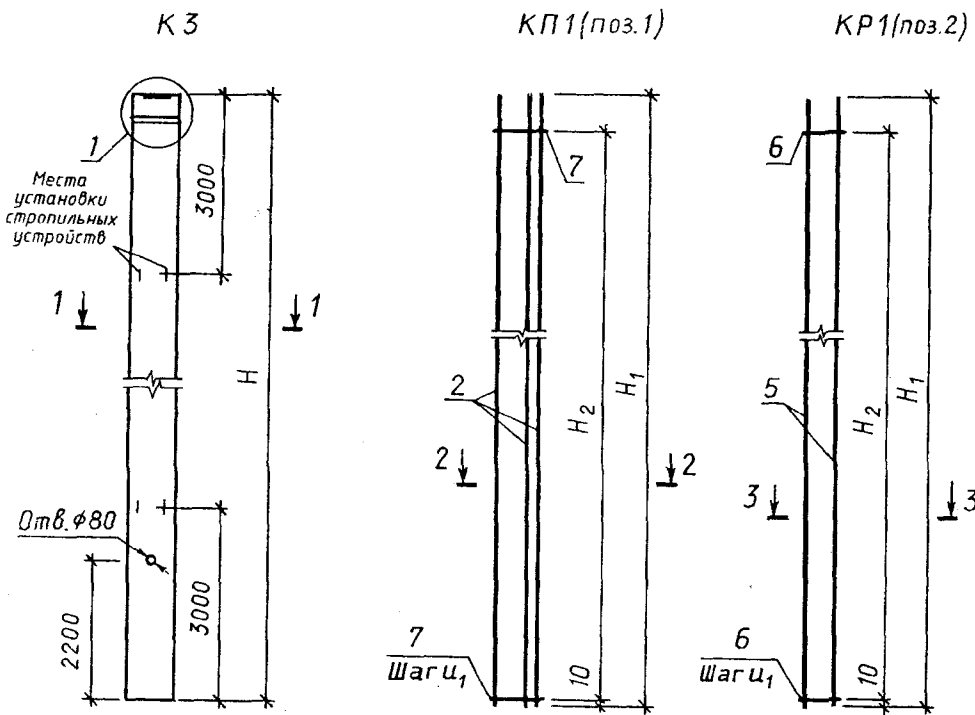
Лист 1:

1. Главный вид колонны К2 (в масштабе 1:25) и узел 1 (в масштабе 1:20)
2. Схему армирования К2 (в масштабе 1:25) и разрез к ней (в масштабе 1:15)
3. Расчетную схему колонны К2
4. Сборочную спецификацию на колонну К2
5. Ведомость расхода стали на колонну К2

Лист 2:

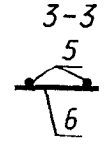
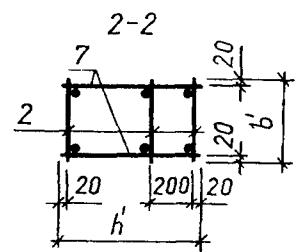
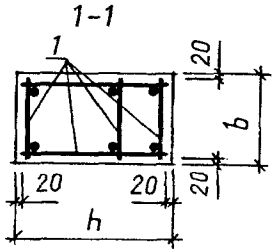
1. Чертежи арматурных изделий:
 - 1.1. Каркаса пространственного КП1 (в масштабе 1:25) и разрез к нему (в масштабе 1:15)
 - 1.2. Каркаса плоского КР1 (в масштабе 1:25) и разрез к нему (в масштабе 1:15)
 - 1.3. Сетки С1 (в масштабе 1:15)
2. Чертежи закладного изделия МН1 (в масштабе 1:15)
3. Сборочную спецификацию на пространственный каркас КП1
4. Групповую спецификацию на арматурные и закладные изделия С1, КР1, МН1

Рис. П2.8. Вариант 8

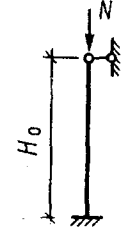
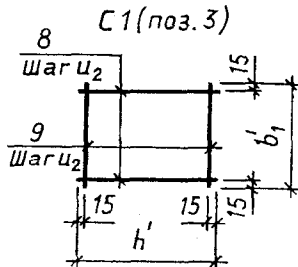
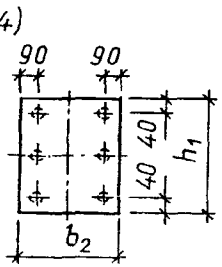
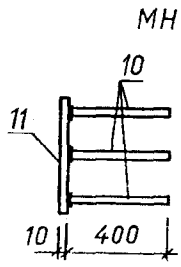


Арматура и прокат					
Поз.	Ø и l, мм			Класс	ГОСТ
	1	2	3		
5	20	22	25	S400	5781
6	6	8	10	S400	5781
7	6	8	10	S400	5781
8	4	5	6	S500	6727
9	4	5	6	S500	6727
10	10	12	14	S400	5781
11	8	10	12	Лист	19903

Обозначение	Размеры, мм		
	Вариант		
	1	2	3
H	11700	12900	14100
H ₀	1,2H	1,2H	1,2H
H ₁	11660	12860	14060
H ₂	11320	12520	13720
h	700	700	800
h	660	660	760
h ₁	500	500	600
b	400	400	500
b	360	360	460
b ₁	500	500	600
b ₁	460	460	560
b ₂	490	490	590
u ₁	400	350	300
u ₂	90	80	70

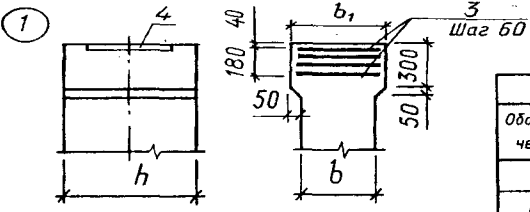
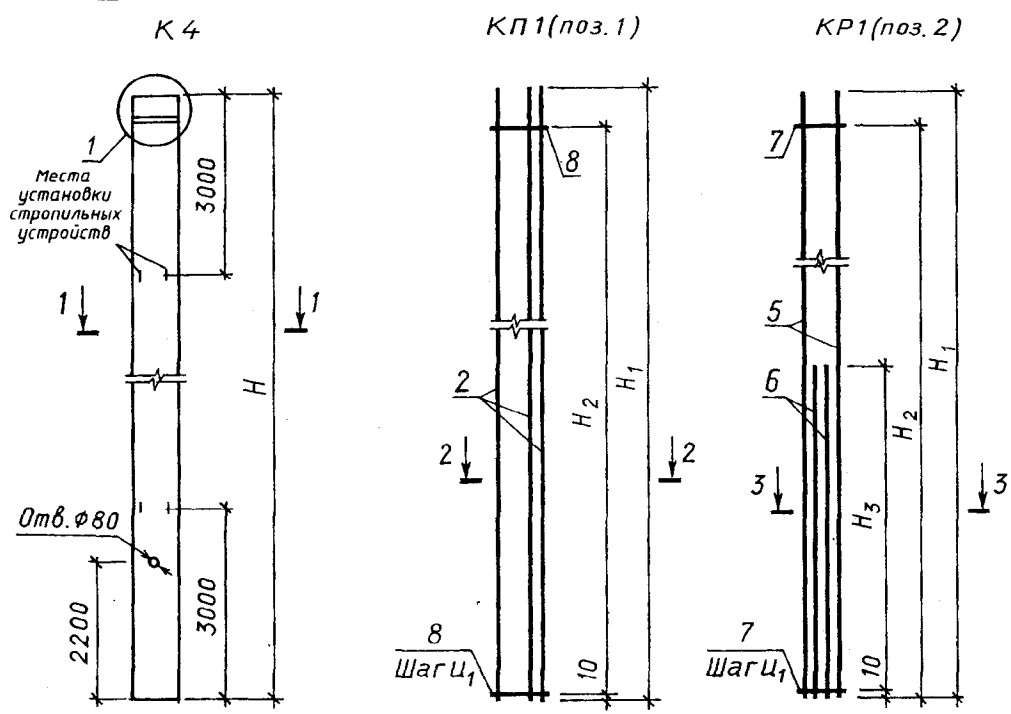


Расчетная схема КЗ



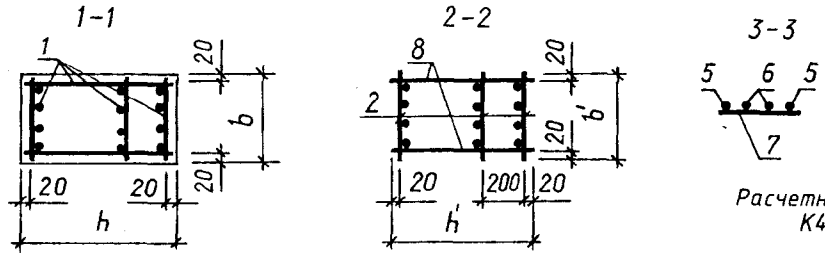
- Дано:**
- Главный вид колонны КЗ
 - Разрез 1-1 к схеме армирования, узел 1
 - Чертежи арматурных изделий КП1 (поз.1), КР1 (поз.2), разрезы 1-1 и 2-2 к ним
 - Чертежи арматурного изделия С1 (поз.3) закладного изделия МН1 (поз.4)
 - Исходные данные: размеры для выбора варианта, сведения по отдельным арматурным стержням и прокатной стали
 - Бетон класса С20/25
- Выполнить:**
- Лист 1:**
- Главный вид колонны КЗ (в масштабе 1:25) и узел 1 (в масштабе 1:20)
 - Схему армирования КЗ (в масштабе 1:25) и разрез к ней (в масштабе 1:15)
 - Расчетную схему колонны КЗ
 - Сборочную спецификацию на колонну КЗ
 - Ведомость расхода стали на колонну КЗ
- Лист 2:**
- Чертежи арматурных изделий:
 - Каркаса пространственного КП1 (в масштабе 1:25) и разрез к нему (в масштабе 1:15)
 - Каркаса плоского КР1 (в масштабе 1:25) и разрез к нему (в масштабе 1:15)
 - Сетки С1 (в масштабе 1:15)
 - Чертежи закладного изделия МН1 (в масштабе 1:15)
 - Сборочную спецификацию на пространственный каркас КП1
 - Групповую спецификацию на арматурные и закладные изделия С1, КР1, МН1

Рис. П2.9. Вариант 9

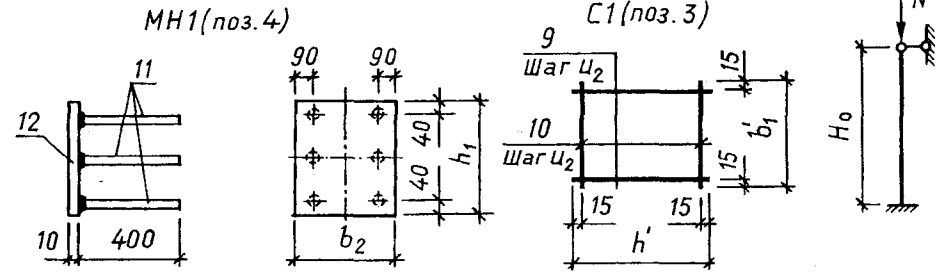


Обозначение	Размеры, мм		
	Вариант		
	1	2	3
H	11700	12900	14100
H ₀	1,2H	1,2H	1,2H
H ₁	11660	12860	14060
H ₂	11320	12520	13720
H ₃	6900	7500	8100
h	700	700	800
h	660	660	760
h ₁	500	500	600
b	400	400	500
b	360	360	460
b ₁	500	500	600
b ₁	460	460	560
b ₂	490	490	590
u ₁	400	350	300
u ₂	90	80	70

Поз.	Арматура и прокат			Класс	ГОСТ
	Вариант				
	1	2	3		
5	20	22	25	S400	5781
6	20	22	25	S400	5781
7	6	8	10	S400	5781
8	6	8	10	S400	6727
9	4	5	6	S500	6727
10	4	5	6	S500	5781
11	10	12	14	S400	5781
12	8	10	12	Лист	19903



Расчетная схема К4



Дано:

1. Главный вид колонны К4
2. Разрез 1-1 к схеме армирования, узел 1
3. Чертежи арматурных изделий КП1 (поз.1), КП1 (поз.2), разрезы 1-1 и 2-2 к ним
4. Чертежи арматурного изделия С1 (поз.3) закладного изделия МН1 (поз.4)
5. Исходные данные: размеры для выбора варианта, сведения по отдельным арматурным стержням и прокатной стали
6. Бетон класса С20/25

Выполнить:

Лист 1:

1. Главный вид колонны К4 (в масштабе 1:25) и узел 1 (в масштабе 1:20)
2. Схему армирования К4 (в масштабе 1:25) и разрез к ней (в масштабе 1:15)
3. Расчетную схему колонны К4
4. Сборочную спецификацию на колонну К4
5. Ведомость расхода стали на колонну К4

Лист 2:

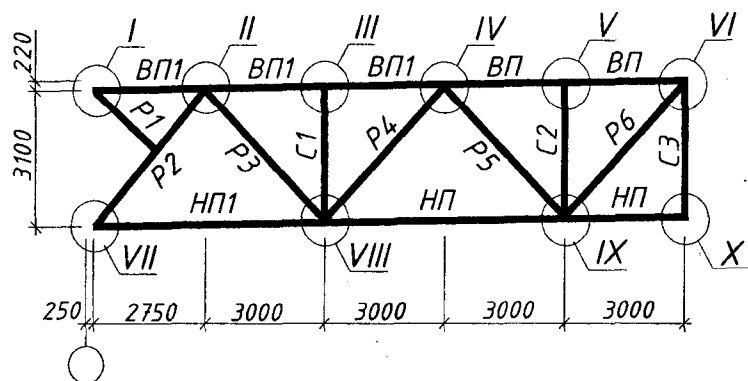
1. Чертежи арматурных изделий:
 - 1.1. Каркаса пространственного КП1 (в масштабе 1:25) и разрез к нему (в масштабе 1:15)
 - 1.2. Каркаса плоского КП1 (в масштабе 1:25) и разрез к нему (в масштабе 1:15)
 - 1.3. Сетки С1 (в масштабе 1:15)
2. Чертежи закладного изделия МН1 (в масштабе 1:15)
3. Сборочную спецификацию на пространственный каркас КП1
4. Групповую спецификацию на арматурные и закладные изделия С1, КП1, МН1

Рис. П2.10. Вариант 10

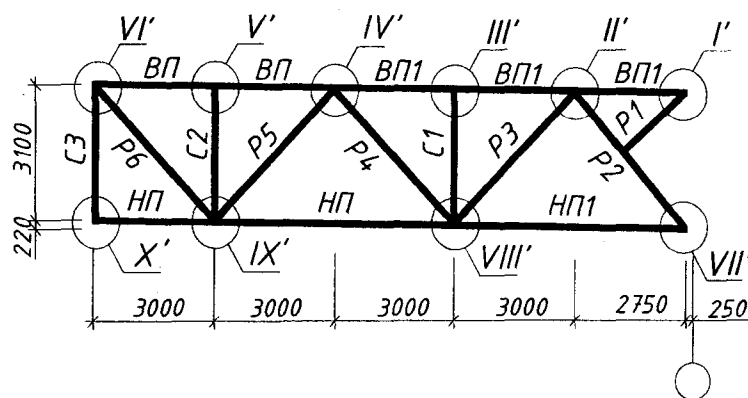
Геометрические схемы ферм, маркировка узлов и элементов ферм для заданий

Ферма Ф1

Левая полуферма

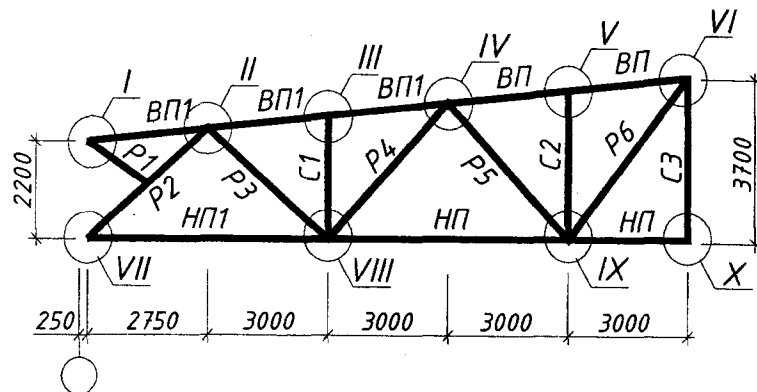


Правая полуферма



Ферма Ф2

Левая полуферма



Правая полуферма

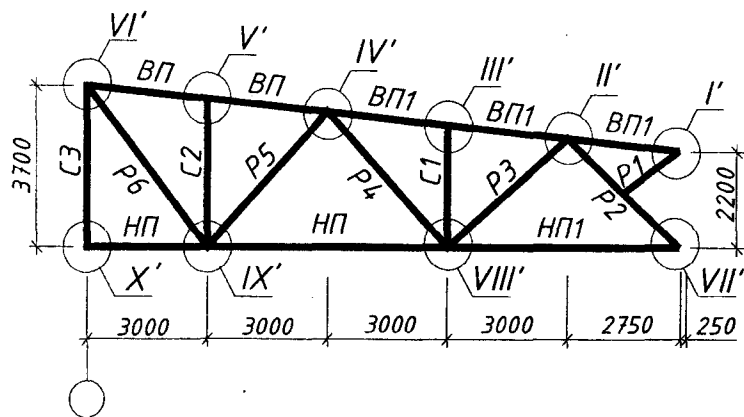


Рис. П3.1

Выборка элементов ферм для заданий

Наименование элементов	Сечение	Состав сечения		e, мм	
		Вариант	Состав		
Верхний пояс (ВП1,ВП)	ГГ	а	90 × 7	20	
		б	100 × 10	30	
		в	125 × 10	35	
		г	140 × 10	40	
		д	160 × 12	45	
		е	180 × 12	50	
	ГГ	ж	140 × 90 × 10	20	
		и	160 × 100 × 10	25	
		к	180 × 110 × 12	25	
Нижний пояс (НП1,НП)	ЛЛ	а	90 × 7	20	
		б	100 × 10	30	
		в	125 × 10	35	
		г	140 × 10	40	
		д	160 × 12	45	
		е	180 × 12	50	
	ЛЛ	ж	140 × 90 × 10	20	
		и	160 × 100 × 10	25	
		к	180 × 110 × 12	25	
Раскосы	P1	ГГ	а	70 × 5	20
			б	75 × 6	20
			в	80 × 6	20
	P2	ГГ	а	100 × 10	30
			б	125 × 10	35
			в	140 × 10	40
		ГГ	г	160 × 10	50
			д	140 × 90 × 10	20
			е	160 × 100 × 10	25
	P3	ГГ	а	80 × 7	20
			б	90 × 7	25
			в	100 × 7	25
	P4	ГГ	а	90 × 7	25
			б	100 × 8	30
			в	100 × 10	30
			г	125 × 10	35
			д	140 × 10	40
	P5, P6	ГГ	а	70 × 6	20
			б	75 × 6	20
			в	80 × 6	20
г			80 × 7	20	
д			80 × 7	20	
Стойки	С1,С2	ГГ	а	70 × 6	20
			б	75 × 6	20
	С3	ЛЛ	в	80 × 6	20
			г	90 × 7	20

e - расстояние от обуха до оси центра тяжести уголка, округленное с точностью до 5мм.

Рис. ПЗ.2

Выборка параметров швов и толщин фасонки, накладок и опорных фланцев для заданий

Варианты	Характеристики швов		Толщина фасонки, накладок, опорных фланцев t , мм
	По обушке	По перу	
	Катет-длина шва ($h - l$, мм)	Катет-длина шва ($h - l$, мм)	
1	4 - 80	4 - 80	6
2	4 - 90	4 - 90	8
3	4 - 100	4 - 100	10
4	6 - 120	4 - 120	12
5	6 - 140	4 - 140	14
6	6 - 160	4 - 160	16
7	6 - 180	4 - 180	18
8	6 - 200	4 - 200	20
9	6 - 220	4 - 220	22
10	6 - 240	4 - 240	24
11	6 - 260	4 - 260	
12	6 - 280	6 - 240	
13	6 - 300	6 - 220	
14	6 - 320	6 - 240	
15	6 - 340	6 - 260	
16	6 - 360	6 - 280	
17	6 - 380	6 - 300	
18	8 - 260	6 - 320	
19	8 - 280	6 - 340	
20	8 - 300	6 - 360	
21	8 - 320	6 - 380	
22	8 - 340	6 - 400	
23	8 - 360	6 - 450	
24	8 - 400	6 - 500	
25	8 - 450	6 - 550	
26	8 - 500		
27	8 - 600		

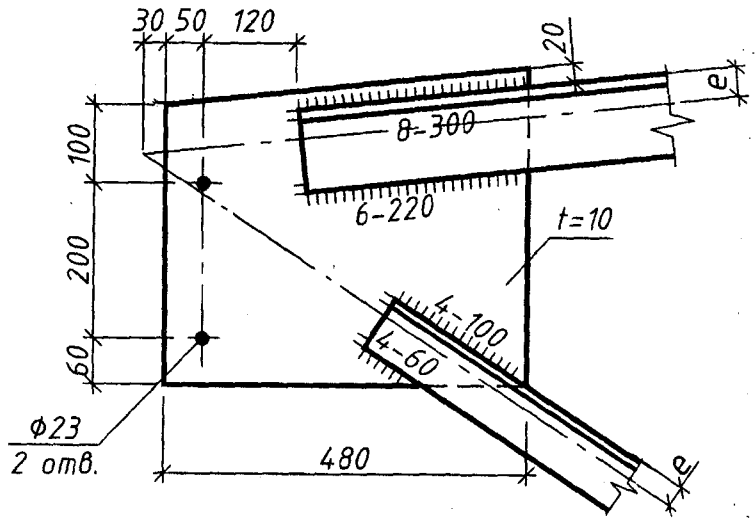
Рис. ПЗ.3

Выборка параметров заданий по вариантам

№ варианта	№ фермы	№ узла	Элементы ферм											Вариант толщины фасонки	Вариант толщины накладки	Вариант толщины опорного фланца	Элементы узла	Вариант параметров шва		
			ВП1	ВП	НП1	НП	Р1	Р2	Р3	Р4	Р5,Р6	С1	С2,С3					По обушке	По перу	
①	2	I	δ				θ							3	3	8		ВП1	13	9
																		Р1	3	3
②	2	II	δ					а	δ					3	3			ВП1	25	17
																		Р2	19	12
																		Р3	8	5
③	2	III	δ									θ		3	3			ВП1	8	6
																		С1	4	4
④	2	IV	δ	z						а	θ			3	3			ВП1	11	8
																		ВП	15	12
																		Р4	14	10
																		Р5	7	5
⑤	2	V		z									δ	3	3			ВП	8	5
																		С2	4	4
⑥	2	VI		z								θ		3	6			ВП	12	8
																		Р6	7	5
																		С3	4	4
⑦	2	VII			δ			а						3		8		НП1	13	8
																		Р2	25	17
⑧	2	VIII			δ	z			δ	а		θ		3				НП1	9	8
																		НП	26	18
																		Р3	8	5
																		Р4	14	10
																		С1	6	6
⑨	2	IX				z						θ		3				НП	25	18
																		Р5	7	5
																		Р6	6	5
⑩	2	X				z								δ	3	6		НП	9	6
																		С3	5	5

Рис. П3.4

I



VII

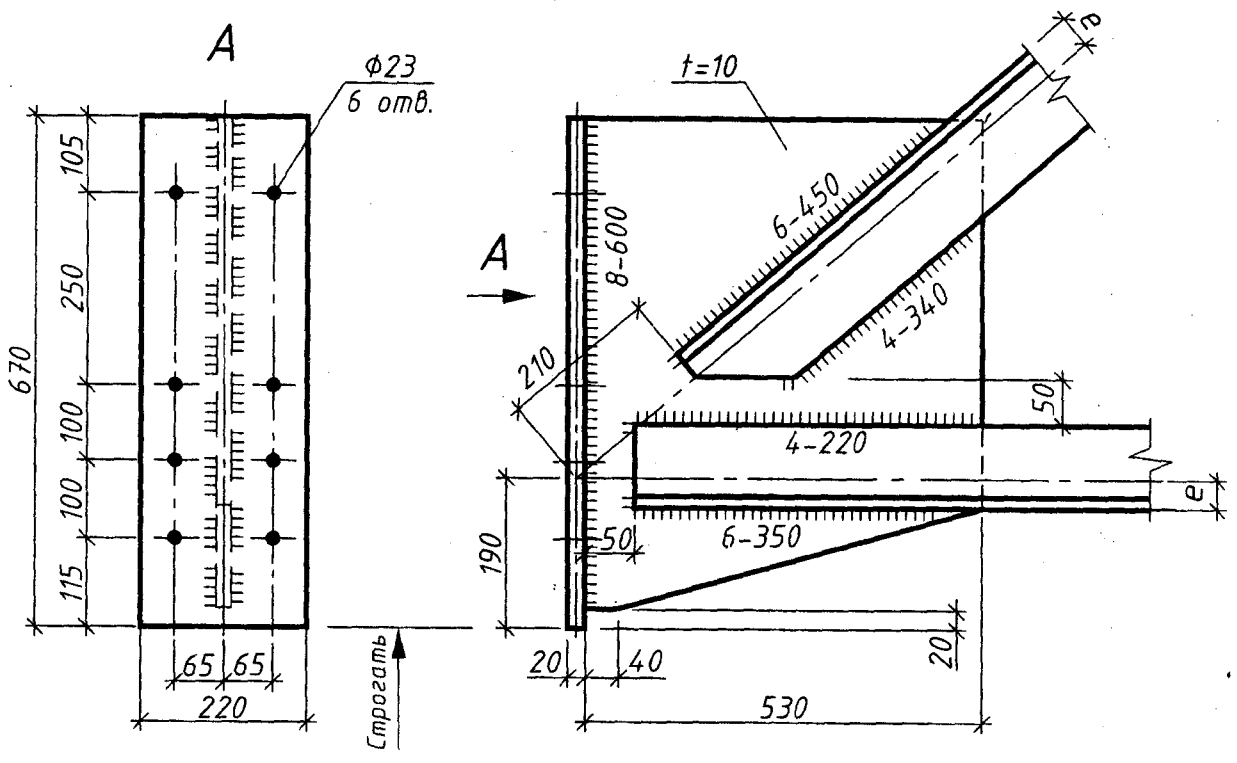
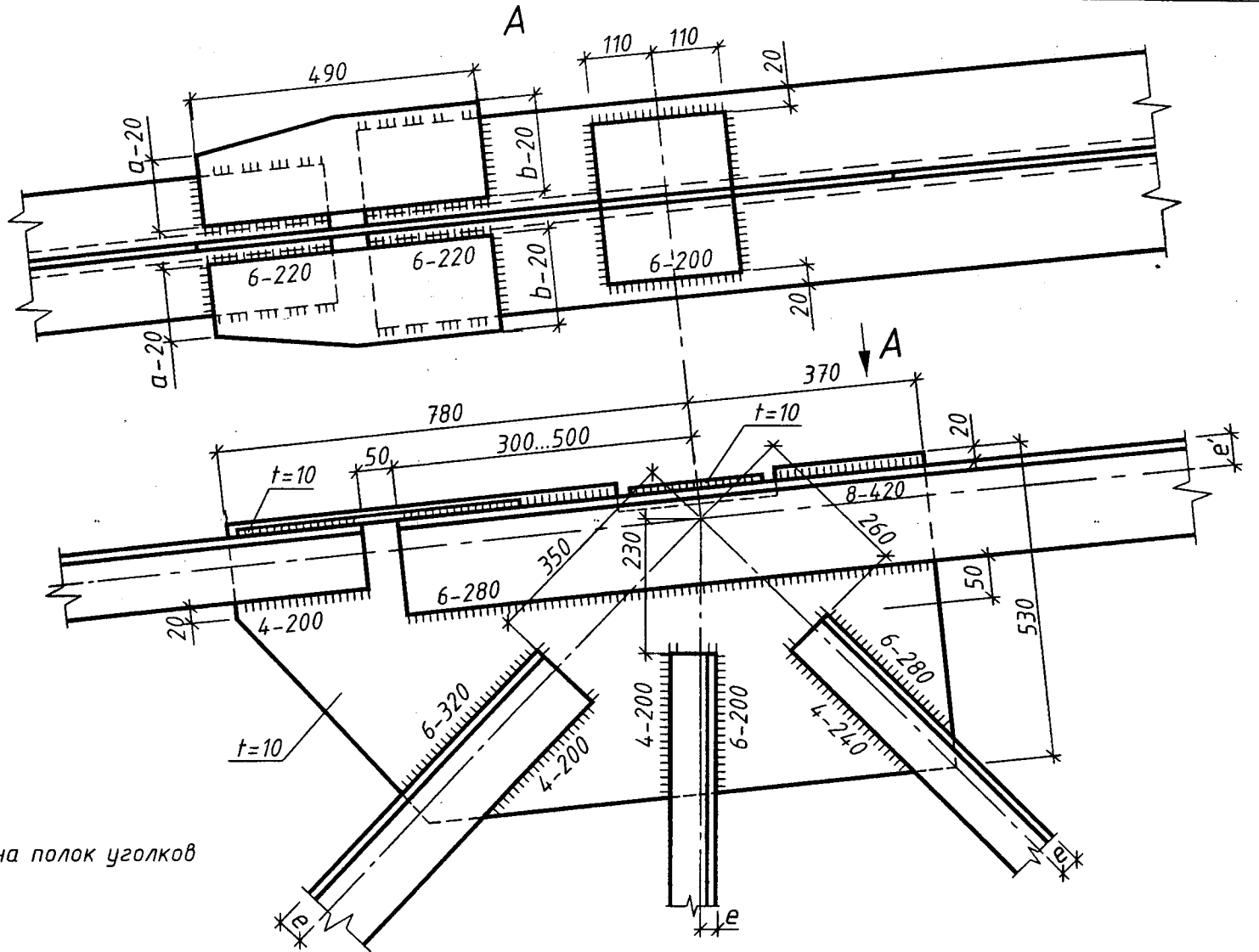


Рис. ПЗ.5. Узел 1-7

IV

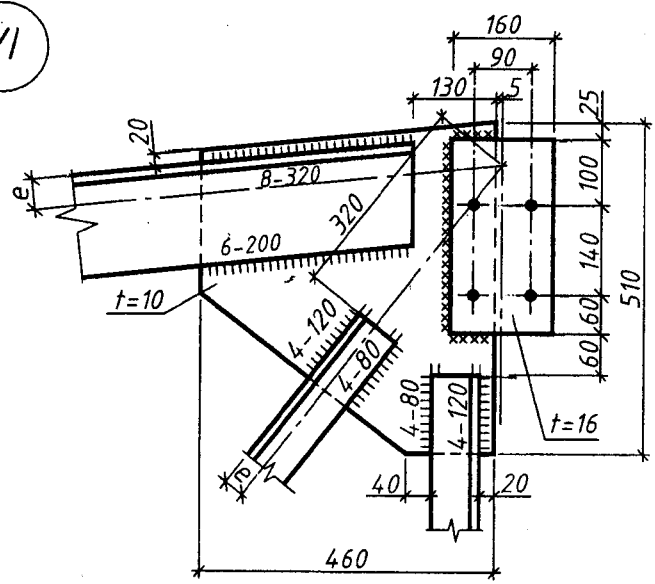


a, b - ширина полок уголков

$$e' = \frac{e_1 + e_2}{2}$$
 , где e_1 и e_2 расстояния до центра тяжести уголков верхнего пояса

Рис. ПЗ.6. Узел 4-2

VI



X

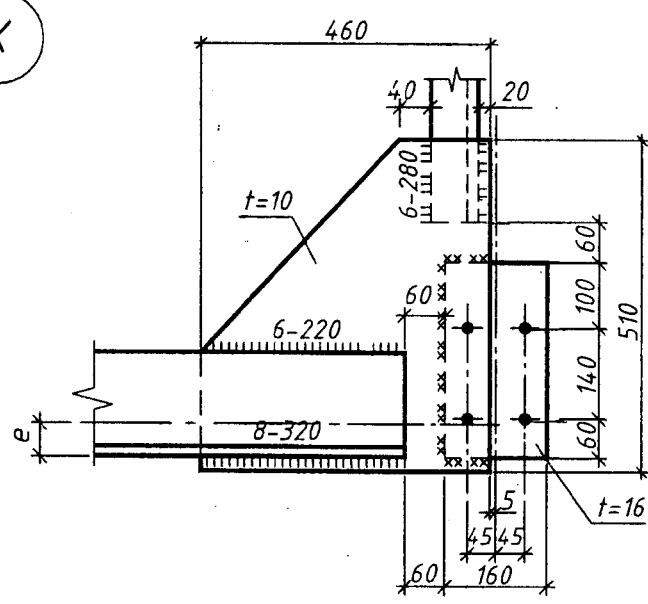
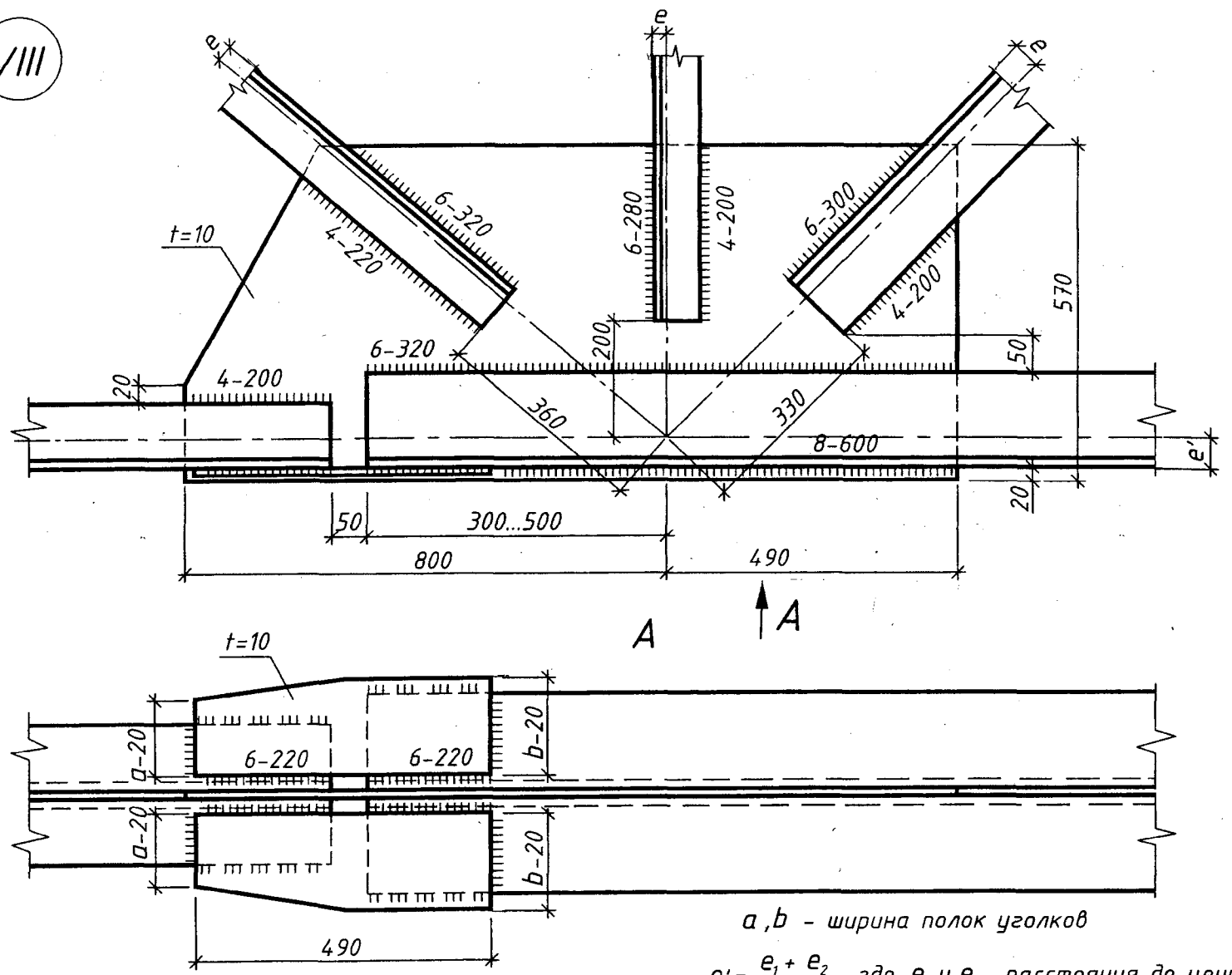


Рис. ПЗ.7. Узел 6-10

VIII



a, b - ширина полок уголков

$e' = \frac{e_1 + e_2}{2}$, где e_1 и e_2 расстояния до центра тяжести уголков нижнего пояса

Рис. ПЗ.8. Узел 8-2

ОГЛАВЛЕНИЕ

1. Общие положения.	3
2. Общие правила выполнения чертежей.	12
3. Задание 1. Чертежи жилых и общественных зданий.	22
4. Задание 2. Чертежи железобетонных конструкций.	42
5. Задание 3. Чертежи металлических конструкций.	69
Литература.	79
ПРИЛОЖЕНИЯ.	81
Приложение 1. Варианты заданий по жилому зданию.	82
Приложение 2. Варианты заданий по железобетонным конструкциям.	92
Приложение 3. Варианты заданий по металлическим конструкциям.	102

Учебное издание

КРАВЧЕНКО Маргарита Вацлавовна
КОРЫТКО Людмила Семеновна
САДОВСКИЙ Юрий Игоревич и др.

СТРОИТЕЛЬНЫЕ ЧЕРТЕЖИ

Учебно-методическое пособие
для студентов строительных специальностей

Редактор Т.Н. Микулик
Компьютерная верстка Н.А. Школьниковой

Подписано в печать 11.01.2008.

Формат 60x84 1/8. Бумага офсетная.

Отпечатано на ризографе. Гарнитура Таймс.

Усл. печ. л. 12,90. Уч.-изд. л. 5,04. Тираж 700. Заказ 1156.

Издатель и полиграфическое исполнение:

Белорусский национальный технический университет.

ЛИ № 02330/0131627 от 01.04.2004.

220013, Минск, проспект Независимости, 65.