

**Перекрытие штаб-квартиры
национального олимпийского комитета**

Лихимович М.А.

(Научный руководитель – Лагун Ю.И.)

Белорусский национальный технический университет,
Минск, Беларусь

1 Введение

В настоящий момент в Минске проектируется и строится ряд уникальных строительных зданий и сооружений. К таким уникальным сооружениям можно смело отнести и здание Штаб-квартиры Национального олимпийского комитета (далее НОК).

Уникальность указанного сооружения заключается:

- в уникальной архитектурно-выразительной компоновке (см. рисунок 1);
- в уникальных конструктивных решениях купольного покрытия универсального зала;
- в уникальных конструктивных решениях перекрытия универсального зала.

Целью настоящей работы является выявление особенностей напряженно-деформированного состояния перекрытия универсального зала.

2 Особенности конструктивного решения перекрытия универсального зала

Здание олимпийского комплекса запроектировано в монолитном железобетонном каркасе с подземным и 5 надземными этажами. Перекрытие – монолитное толщиной 220 мм с устройством в зоне колонн капителей размерами в плане 2,1х2,1 м, общей высотой 450 мм. Сетка колонн принята от 5,5х5,5 до 8х8м.

Покрытие центральной части олимпийского комплекса, выполненное в виде купола, несущая конструкция которого запроектирована в виде двухслойного сетчатой оболочки. Данная конструкция опирается на монолитное железобетонное перекрытие пятого этажа универсального зала.

Особенностью данного перекрытия являются большие пролеты между опорными ригелями и консольные выступы по краям (см. рисунок 2). Такая особенность обусловлена круглой в плане формой перекрытия и большим холлом под ним, что требует обеспечения хорошей освещенности и большого свободного пространства. Как следствие, в этом месте принята редкой сетка колонн.

Для обеспечения прочности и жесткости в проекте приняты в качестве несущих конструкций стальная балочная клетка, выполненная по неразрезной схеме и консольными участками. Неразрезность сопряжения балок в монтажных узлах обеспечивается «рыбами» (см. рисунок 3).

По контуру перекрытия предусмотрена круговая неразрезная балка, которая воспринимает нагрузки непосредственно от купола.

Для обеспечения требуемой огнестойкости несущих конструкций, все стальные конструкции обетонируются.

3 Особенности внешних нагрузок на перекрытие универсального зала

К особенностям внешнего воздействия на перекрытие можно отнести нагрузку от купола, которая передается в виде сосредоточенных сил, приложенных к внешнему круговому неразрезному ригелю. Суммарная величина максимальной силы достигает 10 тс, что в общем случае создает значительные внутренние усилия в элементах балочной площадки, и приводит к значительным деформациям перекрытия (см. рисунок 4).

4 Выводы

- 1) В работе проведен анализ архитектурно-конструктивных решений, примененных при проектировании здания Штаб-квартиры НОК.
- 2) В работе проведен анализ внешних нагрузок, действующих на купольное покрытие и перекрытие универсального зала.
- 3) В работе проведен анализ принятых конструктивных решений стального балочного перекрытия и определены оптимальные проектные решения.

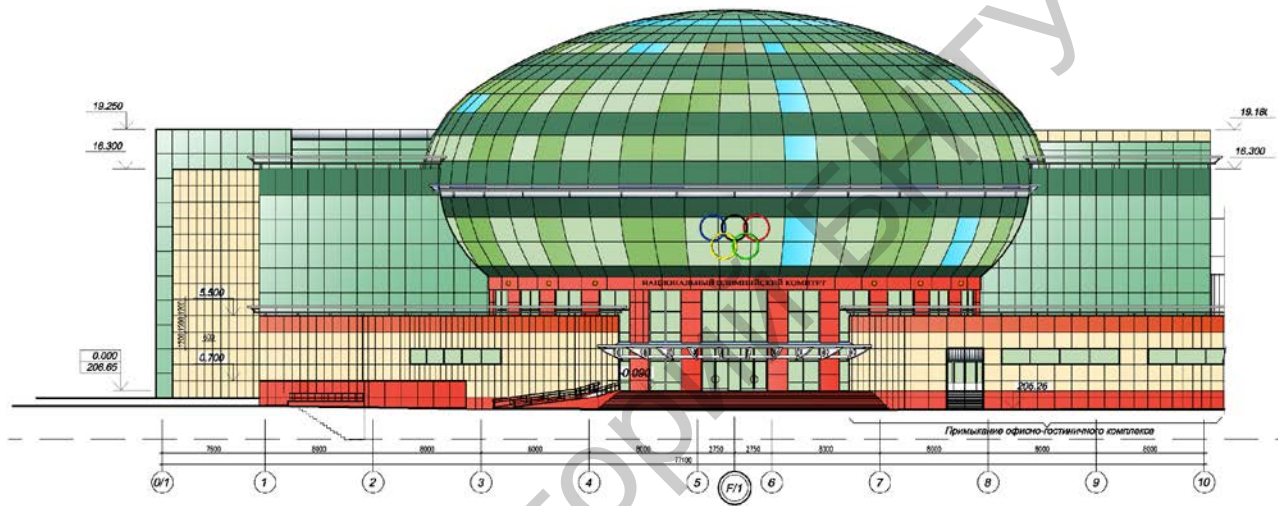


Рисунок 1 – Фасад здания Штаб-квартиры НОК в г. Минска

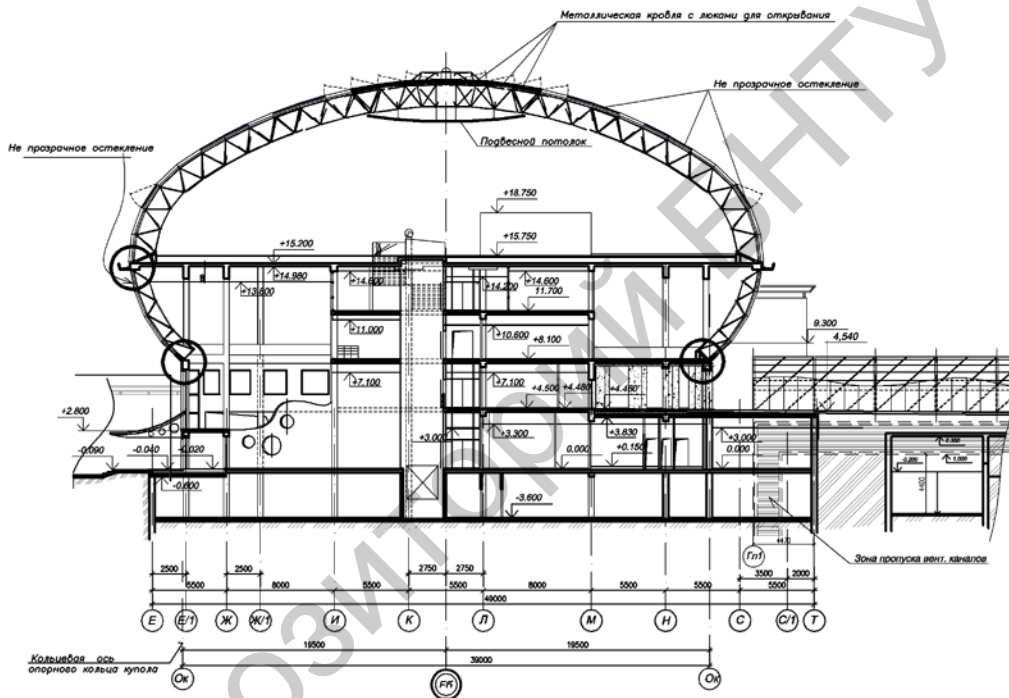


Рисунок 2 – Разрез здания Штаб-квартиры по оси F/1

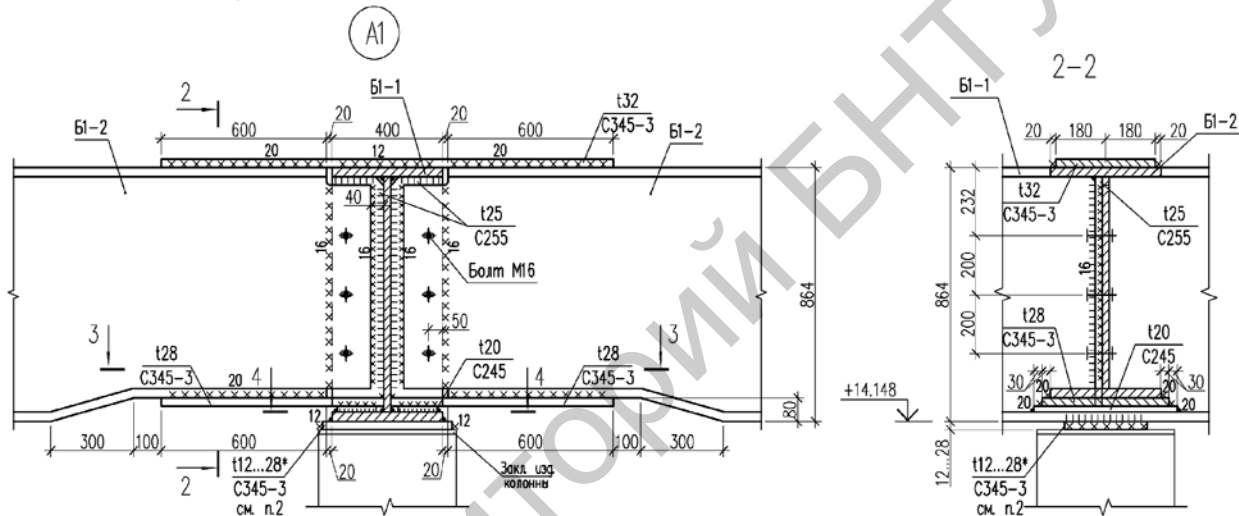


Рисунок 3 – Монтажные узлы сопряжения элементов балочного перекрытия

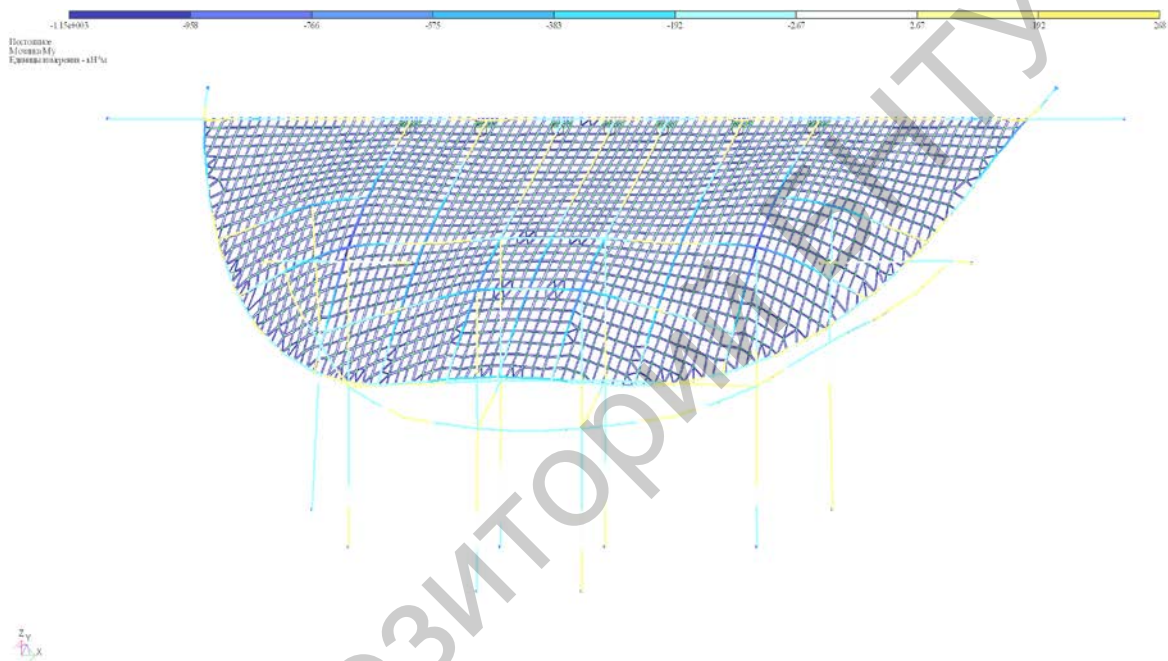


Рисунок 4 – Деформированная схема балочного перекрытия