



# МАШИНОСТРОИТЕЛЬНЫЕ КОМПОНЕНТЫ

УДК 629.114-585.2

**В.Б. АЛЬГИН**, д-р техн. наук, профессор

заместитель директора по научной работе<sup>1</sup>

E-mail: vladimir.algin@gmail.com

**Е.Н. БОКОВЕЦ**

начальник отдела охраны интеллектуальной собственности<sup>1</sup>

E-mail: patent@tut.by

<sup>1</sup>Объединенный институт машиностроения НАН Беларуси, г. Минск, Республика Беларусь

**Е.В. КУЗНЕЦОВ**

магистрант кафедры «Автомобили» автотракторного факультета

E-mail: evk92@mail.ru

Белорусский национальный технический университет, г. Минск, Республика Беларусь

Статья поступила 21.04.2015.

## ВЫСОКОМОЩНЫЕ ГИДРОМЕХАНИЧЕСКИЕ ПЕРЕДАЧИ: ПАТЕНТНО-ИНФОРМАЦИОННОЕ И РАСЧЕТНОЕ ИССЛЕДОВАНИЕ. ЧАСТЬ 1. МЕТОДИКА

*Рассмотрена сфера применения гидромеханических передач. Разработан типовой подход к проведению патентно-информационных и расчетных исследований высокомоментных гидромеханических трансмиссий, ряд элементов которого имеет универсальное значение и может быть распространен на широкий класс трансмиссионных систем, содержащих сложные зубчатые механизмы. Расчетное исследование включает определение параметров зубчатых механизмов коробок передач по данным о передаточных числах, построение основ планов скоростей, скоростной и силовой расчеты схем, оценку коробки передач по критериям, учитывающим расчетные параметры и конфигурацию коробки передач. Описаны основные этапы патентного поиска, а также особенности терминологии русскоязычных и англоязычных патентных документов применительно к исследуемой теме. Основное внимание уделяется планетарным передачам, которые широко применяются в высокомоментных трансмиссиях. Тем самым представлен и проиллюстрирован примерами применения комплексный инструмент для всестороннего анализа свойств коробок передач на начальном, наиболее ответственном этапе выбора потенциальных перспективных решений для последующей компоновки и всестороннего динамического расчета и ресурсного анализа. Результаты исследования с использованием данных патентного поиска в области гидромеханических передач мировых производителей планируется опубликовать во второй части статьи.*

**Ключевые слова:** гидромеханическая трансмиссия, коробка передач, определение параметров, скоростной и силовой расчет, план скоростей, оценка конфигурации, комплексная оценка схемы передачи, патентный поиск

**Введение.** Высокомощные гидромеханические передачи (ГМП) имеют устойчивую область применения. Они обеспечивают высокие динамический фактор, тяговые свойства и проходимость мобильных машин, эксплуатируемых вне дорог, в карьерах и других тяжелых и специфических условиях.

При росте грузоподъемности машин и мощностей их двигателей до особо больших значений ГМП заменяется электромеханической передачей. Но ГМП имеет тенденцию все более широкого использования за счет прогресса в материалах, тех-

нологиях, схемно-конструктивных решениях и автоматизации управления. В нашей стране гидромеханические передачи традиционно устанавливаются на машинах МЗКТ и БелАЗ.

Минский завод колесных тягачей несколько десятилетий выпускал планетарные гидромеханические трансмиссии собственной разработки (3 + 1) и (4 + 2) [1]. Сегодня они технически устарели. Для новых гидромеханических передач МЗКТ принята известная компактная схема WT (6 + 1) [2] по патенту General Motors с истекшим сроком действия [3]. Од-

нако эта схема требует высокой технологии изготовления, имеет ряд недостатков: циркуляция мощности на повышающей передаче, высокая нагрузка фрикциона на заднем ходу, большой разрыв между I и II передачами, отсутствие «быстрой» передачи заднего хода [4, 5].

В настоящее время на некоторых машинах МЗКТ устанавливается ГМП (4 + 2), а на шасси, например, для нефтегазовой отрасли (МЗКТ-70080, МЗКТ-700200, МЗКТ-7003, МЗКТ-800300-010, МЗКТ-800500) используется ГМП Allison 4700 в сочетании с двигателями Caterpillar [6].

Белорусский автомобильный завод после многих лет применения вначале вальной трехступенчатой гидромеханической трансмиссии, а затем пятиступенчатой (5 + 2) прорабатывает планетарную ГМП (6 + 2) для самосвалов грузоподъемностью 90 т. При этом используется известная схема коробки передач, которая длительное время применяется в мировом автомобилестроении [7]. Структурно коробка состоит из двух последовательных блоков. Первый блок реализует две передачи с шагом 1,36. Второй блок дает 3 передачи переднего хода с шагом 1,83 и одну заднего. Недостатки такой схемы: увеличенное число планетарных рядов и элементов управления, наличие двух двойных переключений элементов управления на передачах переднего хода.

В настоящее время карьерный самосвал БелАЗ-75570 грузоподъемностью 90 т оборудуется гидромеханической передачей, у которой коробка передач планетарная, фирмы Allison [8].

Использование ГМП на карьерных самосвалах характеризует таблица 1.

В отличие от остальных мировых производителей данного типа машин, Caterpillar не выпускает самосвалы с электромеханической трансмиссией. Использование гидромеханических трансмиссий, в особенности на карьерных самосвалах большой грузоподъемности, компания объясняет их высоким КПД: 0,82–0,85 против 0,76–0,79 у машин с электромеханической трансмиссией, а также возможностью стабильной работы на уклонах до 15 % против 5–7 % [9].

Самым крупным мировым производителем автоматических гидромеханических трансмиссий является компания Allison [10], которая в начале 2015 года

представила новую модель ГМП 9832 Oil Field Series мощностью 3 200 л. с. (2 386 кВт) для нефтегазовой отрасли [11]. Она на 44 % легче, чем конкурирующие с ней аналоги, что обеспечивает лучшее в своем классе соотношение «мощность — вес».

Углубление карьеров, ужесточение экологических требований, другие факторы должны в ближайшей перспективе привести к созданию высокомоментных трансмиссий с новыми схемными решениями, в том числе с более широким диапазоном передаточных чисел и увеличенным числом передач.

Мировые лидеры не анонсируют свои разработки, основанные на новых схемно-конструктивных решениях, не обеспечив им патентную защиту. Поэтому повышается роль изучения их патентных документов.

Характерен пример из более подвижной области, связанной с разработкой автоматических ГМП легковых автомобилей. Компания Ford подала патентную заявку на 11-ступенчатую коробку передач [12]. Как сообщает AutoGuide [13], в компании отметили, что на данный момент это всего лишь один из способов защиты своих инновационных идей, однако в будущем не исключается появление данной трансмиссии на серийных моделях.

Цель данной работы — анализ высокомоментных ГМП мировых производителей, выявление на этой основе тенденций развития передач.

В литературных источниках не представлено работ, комплексно охватывающих обозначенную проблему. Известны статьи Петрова А. В. и Нарбута А. Н. в журналах «Автомобильная промышленность» и «Тракторы и сельскохозяйственные машины», в которых рассматриваются схемы коробок передач Allison и Zahnradfabrik, например, [14, 15] и другие. Однако эта информация многолетней давности.

Из современных работ можно указать на объемную статью [7]. Она посвящена в основном проблемам автоматизации гидромеханических и электромеханических трансмиссий. По ГМП приводятся с кратким описанием только две известные 6-ступенчатые коробки передач (Caterpillar и Allison) а также перспективная планетарная коробка БелАЗ, выполненная по сходной схеме.

Наиболее близка к рассматриваемой тематике монография [16]. Однако, в силу срока давности, содержащаяся в ней информация требует обновления и дополнения.

Представляемая первая часть работы содержит методические положения, необходимые не только для сбора соответствующей информации, но и метода ее анализа. При этом особое внимание отводится наиболее сложным объектам — планетарным коробкам передач.

**Определение параметров коробок передач.** Продемонстрируем возможный подход на типовых примерах. При решении используются основные соотношения для идеального планетарного механизма (планетарного ряда):

Таблица 1 — Применение ГМП на карьерных самосвалах

Карьерные самосвалы	Грузоподъемность, т	ГМП
БелАЗ	30–90	БелАЗ; Allison
Caterpillar	36,3–350	Caterpillar
Komatsu	36,5–141,1	Komatsu
Terex	32–91	Allison
Hitachi	60,3–95,2	Allison

- момент на коронном колесе (эпицикле)

$$M_2 = -u_{12}^3 M_1; \quad (1)$$

- момент на водиле

$$M_3 = -(1 - u_{12}^3) M_1; \quad (2)$$

- баланс моментов для планетарного ряда

$$M_1 + M_2 + M_3 = 0; \quad (3)$$

- баланс моментов коробки передач в целом

$$M_0 + M_B + M_X = 0, \quad (4)$$

где  $u_{12}^3$  — передаточное число планетарного ряда;  $M_1$  — момент на первом основном звене (солнечном колесе) планетарного ряда;  $M_2$  — момент на втором основном звене (коронном колесе) планетарного ряда;  $M_3$  — момент на третьем основном звене (водиле) планетарного ряда;  $M_0$  — подводимый (входной) момент коробки передач;  $M_B$  — суммарный тормозной момент;  $M_X$  — отводимый момент (момент на выходном звене).

В качестве примера рассмотрим коробку передач Allison серии 8600 (рисунок 1). Исходные данные для расчета представлены в таблице 2.

Обозначим планетарные ряды коробки  $D_1, \dots, D_3$ ; передаточные числа коробки передач переднего хода  $u_1, u_{11}, \dots, u_{16}$ , заднего хода  $u_R$ . Внутренние передаточные числа планетарных рядов: первого  $u_{12(D1)}^3 = u_{D1}$ , второго  $u_{12(D2)}^3 = u_{D2}$  и т. д.

Задача — получить зависимости между передаточными числами коробки передач и внутренними передаточными числами планетарных рядов. Примем, что на солнечное колесо  $i$ -го планетарного ряда воздействует момент  $M_{1D_i}$ , на коронное колесо —  $M_{2D_i}$ , на водило —  $M_{3D_i}$ . Моменты рассматриваются как силовые потоки. Положительное направление означает, что поток подходит к рассматриваемому элементу, отрицательное — отходит от элемента.

В таблице 3 приведены соотношения, позволяющие последовательно определить внутренние передаточные числа для каждого ряда коробки.

Очевидно, что передаточные числа можно условно разделить на независимые и зависимые. Число независимых передаточных чисел определяется числом планетарных механизмов. Кроме

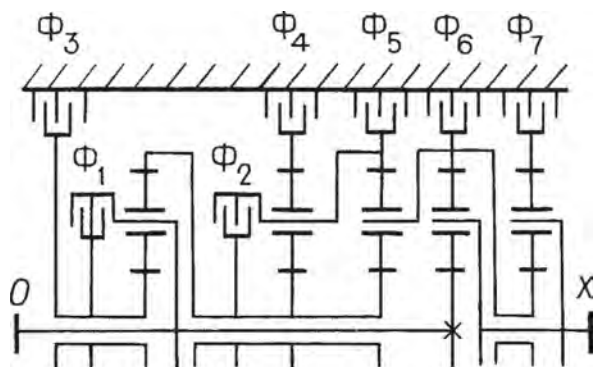


Рисунок 1 — Коробка передач Allison 8600

Таблица 2 — Включаемые элементы и передаточные числа коробки Allison 8600 на передачах

I	II	III	IV	V	VI	3X
$\Phi_1 \Phi_6$	$\Phi_1 \Phi_5$	$\Phi_1 \Phi_4$	$\Phi_3 \Phi_4$	$\Phi_1 \Phi_2$	$\Phi_2 \Phi_3$	$\Phi_1 \Phi_7$
4,24	2,32	1,69	1,31	1,00	0,726	-5,75

того, на режиме блокировки передаточное число равно единице.

Рассмотренный подход — аналитический, носит универсальный характер. Основываясь на подобных соотношениях, можно выводить зависимости между передаточными числами.

**Основы планов скоростей.** Для наиболее распространенных коробок передач с тремя степенями свободы зависимость между обратными значениями передаточных чисел можно представить графически с использованием *основ планов скоростей* [17].

Для построения основ планов скоростей коробки передач используются следующие положения: ордината точки пересечения лучей двух элементов управления есть величина, обратно пропорциональная передаточному числу при включении этих элементов управления; нулевые лучи муфт пересекаются в масштабной точке, ордината которой равна единице; нулевые лучи двух элементов управления параллельны, если при одновременном их включении тормозится ведущее звено; нулевые лучи двух элементов управления пересекаются на оси X, если при одновременном их включении тормозится ведомое звено.

Установлены следующие основные связи между свойствами планов скоростей и структурным построением трехступенных коробок передач, составленных из двухступенных блоков: нулевые лучи элементов управления двухступенного блока, связанного с ведущим звеном, параллельны друг другу; связанного с ведомым звеном — пересекаются в точке на оси X; связанного одновременно с ведущим и ведомым звеньями — параллельны оси X; а не связанного с ведущим и ведомым звеньями — пересекаются в точке, располагаемой на плане скоростей произвольно.

Рассмотрим основу плана скоростей планетарной коробки передач Allison 8600 (рисунок 2). Лучи  $\Phi_1$  и  $\Phi_3$  параллельны, так как они принадлежат двухступенному блоку, связанному с ведущим звеном, при одновременном их включении ведущее звено блокируется.

Лучи  $\Phi_6$  и  $\Phi_7$  параллельны оси X. При их одновременном включении двухступенный блок C затормаживается и тормозит выходное звено. При альтернативном включении  $\Phi_6$  и  $\Phi_7$  получается первая передача либо передача заднего хода даже без включения других элементов. На этих режимах работает только двухступенный блок C.



Таблица 3 — Определение параметров коробки передач Allison 8600

Передача, включены элементы управления	Схема (ряд, для которого определяется параметр, затемнен)	Формулы для расчета внутреннего передаточного числа
I $\Phi_1, \Phi_6$		$M_{1D4} = M_x = -(1 - u_{D4})M_0 = -4,24$ $u_{D4} = -3,24$
II $\Phi_1, \Phi_5$		$M_B = M_x - M_0 = 2,32 - 1 = 1,32$ $M_{1D3} = M_0 - M_{1D4} = 1 + \frac{M_x}{u_{D4} - 1} = 0,45$ $u_{D3} = -\frac{M_B}{M_{1D3}} = -2,93$
III $\Phi_1, \Phi_4$		$M_{2D3} = M_x - M_0 = 1,69 - 1 = 0,69$ $M_{1D4} = -\frac{M_x}{u_{D4} - 1} = 0,40$ $M_{1D1} = -\frac{M_x - M_{1D4}}{u_{D1} - 1} = 0,33$ $M_{1D2} = M_0 - M_{1D3} - M_{1D4} = 0,27$ $u_{D2} = -\frac{M_{1D2}}{M_{1D2}} = -2,56$
VI $\Phi_1, \Phi_4$		$M_B = M_x - M_0 = 0,274$ $M_{1D1} = 1 + \frac{M_x}{u_{D4} - 1} = 0,829$ $u_{D1} = 1 + \frac{M_{1D1}}{M_B} = -2,02$
R $\Phi_1, \Phi_7$		$M_B = M_0 + M_x = 1 + 5,74 = 6,74$ $M_{1D5} = -M_0 u_{D4} = 3,24$ $u_{D5} = -\frac{M_B}{M_{1D5}} = -2,08$

Лучи  $\Phi_2, \Phi_4$  и  $\Phi_5$ , а также  $\Phi_6$  относятся к двух-ступенному блоку  $B$ , не связанному с входным либо выходным звеньями, пересекаются в точке  $b$ . При включении любых двух из этих элементов управления все звенья двухступенного блока блокируются с корпусом, и получается одна и та же первая передача.

Лучи муфт  $\Phi_1$  и  $\Phi_2$  проходят через масштабную точку  $e$ , ордината которой равна единице.

Отображение планов скоростей с использованием *Microsoft Excel*. Для построения плана скоростей удобно использовать среду *Microsoft Excel*, которая позволяет быстро выполнить расчет и создать точный график. Для построения лучей используются следующие уравнения прямой:

- с угловым коэффициентом

$$y = kx + b; \tag{5}$$

- проходящей через две данные точки:  $A(x_1, y_1)$  и  $B(x_2, y_2)$

$$\frac{(y - y_1)}{(y_2 - y_1)} = \frac{(x - x_1)}{(x_2 - x_1)}; \tag{6}$$

- построенной по точке и угловому коэффициенту

$$y - y_0 = k(x - x_0), \tag{7}$$

где  $x_0, y_0$  — фиксированная точка на прямой;

$$b = y_0 - kx_0; k = \frac{(y_1 - y_0)}{(x_1 - x_0)}.$$

Предварительно следует построить прямоугольную область представления основы плана. Затем задача сводится к нахождению для каждого луча его точек пересечения с границами области построения.

**Силовой и скоростной расчет коробок передач [4]. Простейший пример.** На рисунке 3 показан в обобщенном виде трехзвенный дифференциал

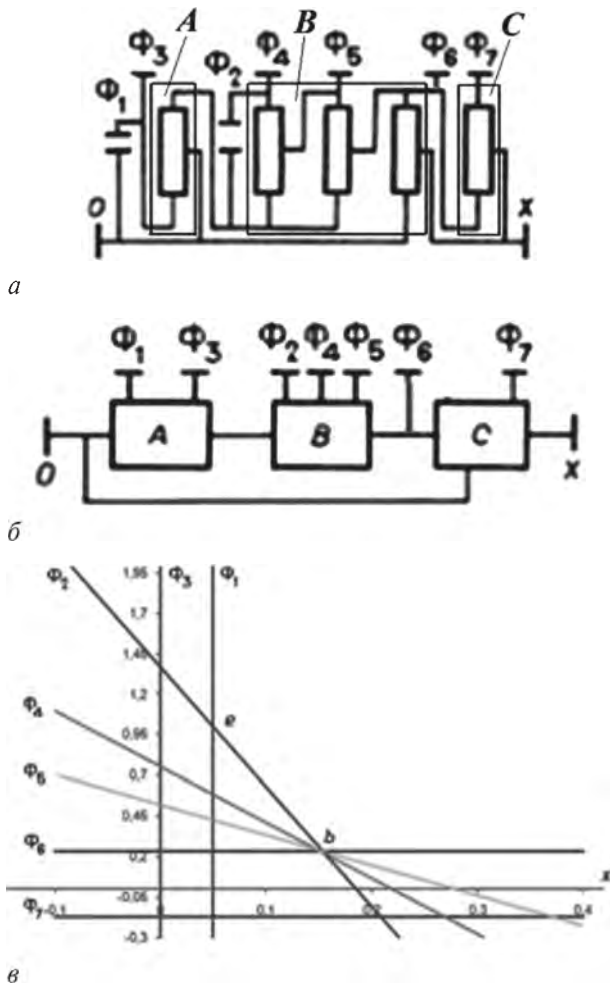


Рисунок 2 — Структурная схема (а), структурная схема, представленная обобщенными блоками с двумя степенями свободы (б) и основа плана скоростей (в) планетарной коробки передач Allison 8600

с муфтой и тормозом. Входное и выходное звенья обозначены 0 и X. Внутреннее передаточное число  $u = -2,5$ . Число степеней свободы механизма  $W = 2$ . Рабочее состояние механизма достигается включением одного из элементов: муфты F либо тормоза T. Принято, что входной вал имеет скорость вращения  $\omega_0 = 1$ . К нему подводится момент, который имеет положительное значение  $M_0 = 1$ . От выходного вала отводится момент  $M_X$ , имеющий отрицательное значение.

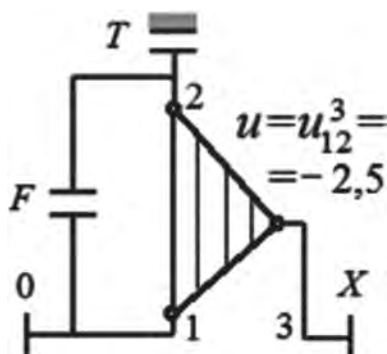


Рисунок 3 — Дифференциал с муфтой и тормозом ( $u_{12}^3$  — передаточное число от звена 1 к звену 2 при остановленном звене 3)

Задача — определить скорости звеньев (скоростной расчет) и моменты звеньев и выходной момент  $M_X$  (силовой расчет) механизма.

Формирование структурно-распределительной матрицы (СРМ). Особенность СРМ состоит в том, что она описывает структурные связи (вхождение звеньев в механизмы) и распределение силовых факторов по звеньям. Первое звено механизма имеет коэффициент, равный 1. Остальные ненулевые коэффициенты могут отличаться от единицы в соответствии с указанным распределением силовых факторов.

Для рассматриваемой схемы число фрикционов  $K_L = 2$ , число механизмов  $K_C = 1$ , т. е. общее число устройств  $K_{LG} = 3$ .

СРМ (таблица 4) имеет следующий вид:

- столбцы внутренних моментов фрикционов F и T;
- столбцы моментов механизмов (в относительных единицах) — в нашем случае одного дифференциала D (G). Здесь G — общее обозначение преобразующего механизма (дифференциала, передачи), а также других устройств с постоянной структурой (валы, стойки). Эти устройства образуют группу G.

Общие случаи скоростного и силового расчетов матричными методами с использованием СРМ. Уравнение для рассматриваемых расчетов в матричном виде:

$$AX = B, \tag{8}$$

где A — матрица коэффициентов при неизвестных; X — вектор искоемых переменных; B — вектор воздействий.

В зависимости от вида расчета необходимо формировать различные матрицы A и векторы B. Предполагается, что на предварительной стадии расчета получена СРМ рассматриваемого механизма, и она используется для автоматического определения матрицы A. Подробно этот вопрос рассмотрен в [4].

Процедура силового и скоростного расчета реализована в виде компьютерной программы [18, 19]. Примеры расчетов представлены в [4, 18].

Критерии оценки схем коробок передач. Выбор kinematic scheme of gearbox is performed under the condition of realization of a given range of transmission ratios with possible deviations, which are inevitable, especially in planetary gearboxes. In addition to this, a series of requirements (in terms of resources, dimensions and mass, internal losses, constructive simplicity and etc.), which in a complex determine the technical level of construction.

Критерии оценки схем коробок передач условно разделены на две группы [16]:

Таблица 4 — Вид СРМ к рисунку 3

Основные звенья	Устройства		
	F	T	D (G)
1	1	0	1
2	-1	1	2,5
3	0	0	-3,5

- критерии оценки схем по результатам силового и скоростного расчетов;  
 - критерии оценки конструктивных свойств, непосредственно не связанные с результатами силового и кинематического расчетов, хотя в ряде случаев использующие эти результаты в качестве исходной (первичной) информации.

*Оценка схем по результатам скоростного и силового расчетов.* При скоростном и силовом расчетах определяются показатели, характеризующие скоростные и нагрузочные режимы работы зубчатых колес, подшипников сателлитов, фрикционов. На передачах рассчитываются угловые скорости, моменты (без учета и с учетом КПД зацеплений), а также КПД коробки. По этим данным рассчитываются мощностные потоки на звеньях коробки передач.

*Оценка конструктивных свойств коробок передач по схемным признакам.* За основу взята система критериев, представленная в таблице 3.1 [16]. Эта система включает следующие четыре группы критериев, позволяющих охарактеризовать (спрогнозировать) основные свойства, проектируемой конструкции, во многом зависящие от ее кинематической схемы: 1) нагруженность фрикционов при включении; 2) габариты и масса, характеризующие диаметральным и осевым размерами; 3) потери в коробке передач, определяемые процессами передачи крутящего момента, уровнем скорости вращения зубчатых колес и скольжения холостых фрикционов; 4) сложность конструкции, зависящая от числа и состава элементов редукторной части и системы управления, числа опор и особенности их расстановки, компоновочных особенностей: конфигурации звеньев, наличия обводов и вложенных валов.

Сложность конструкции (компоновки) оценивается коэффициентом  $K_{ср}$ . При его расчете схема коробки изображается с необходимыми перегородками и особенностями конфигурации, обусловленными размещением опор и подводом рабочей жидкости к вращающимся фрикционам, на прямоугольной сетке. Подсчитываются числа горизонтальных  $n_{гор}$  и вертикальных  $n_{вер}$  линий, занятых изображением кинематической схемы. Произведение  $n_{гор} \cdot n_{вер}$ , деленное на число передач переднего хода  $p_{ст}$ , определяет структурную сложность КП.

В качестве примера ниже приводится оценка коробки Allison 8600. Схематизированное на сетке для расчета коэффициента  $K_{ср}$  изображение коробки представлено на рисунке 4.

**Патентный поиск.** Число патентных документов (патентов, заявок и т. п.) в мире насчитывает около 100 млн единиц. Усилия Всемирной организации по интеллектуальной собственности (ВОИС, WIPO) направлены на доведение информации об этих документах широкому кругу заинтересованных лиц на бесплатной основе.

Мировая патентная документация наиболее широко представлена в крупнейшей мультинациональной патентной базе данных (БД) Espacenet Европей-

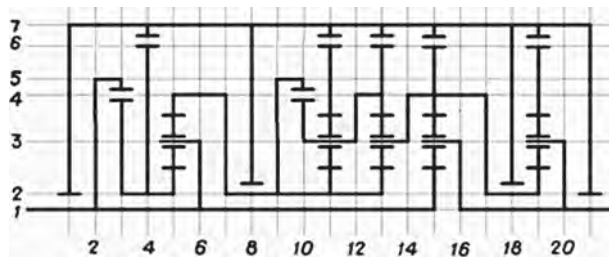


Рисунок 4 — Изображение коробки передач на сетке для определения коэффициента структурной сложности коробки передач Allison 8600:  $K_{ср} = (21 \cdot 7) / 6 = 24,5$

ского патентного ведомства (ЕПВ), которая обеспечивает свободный доступ к 90 млн патентных документов всего мира (<http://www.epo.org/searching/free/espacenet.html>). В ней содержатся данные о документах промышленно развитых стран мира, относящихся к так называемому «минимуму РСТ». Он включает патентную документацию (патенты определенных стран, заявки, авторские свидетельства СССР, опубликованные международные заявки и ряд других документов) и статьи из периодических изданий, перечень которых, согласуемый с Международными поисковыми органами, публикуется на сайте международного Бюро ВОИС. Перечень опубликован на сайте Федеральной службы по интеллектуальной собственности (Роспатент) (<http://www.rufto.ru/rufto/portal/73d55ac2-176a-11e1-bad7-9c8e9921fb2c>). Оригинал перечня на английском языке (РСТ Minimum Documentation, Part 4 of the Handbook on Industrial Property Information and Documentation) представлен на сайте ВОИС ([http://www.wipo.int/standards/en/part\\_04.html](http://www.wipo.int/standards/en/part_04.html)).

*Основные этапы патентного поиска* можно укрупненно представить следующим образом: формирование предмета и объекта поиска; определение регламента, выбор базы (или последовательности использования нескольких баз данных), выработка стратегии поиска, включая формирование запроса, анализ результатов [20].

Далее указанные этапы рассматриваются с применением к рассматриваемой тематике.

**Предмет и объект поиска.** Предмет — аспект, который вытекает из цели поиска и определяет его вид (новизна, патентоспособность, патентная чистота и т. д.); возможны комбинации аспектов. Объект — обычно техническое решение, характеризующееся структурой, свойствами и применением.

*Цель поиска применительно к тематике* данной статьи — это определение уровня техники с получением информации в области высокомоментных гидромеханических передач с акцентом на коробки передач, содержащейся в патентах мировых производителей Allison, Caterpillar, Komatsu, General Motors, а также некоторых других, которые фигурируют в патентах указанных компаний, для последующего анализа мировых тенденций в данной области.

*Предмет* — технические решения в области высокомоментных ГМП для последующего анализа и



выявления тенденций их развития. *Объект* — высокомо мощные ГМП.

Признак «высокомощная» ГМП сложен для полной формализации, он обычно не фигурирует в названии изобретения. ГМП используются на многих типах транспортных средств, от легковых автомобилей до карьерных самосвалов. Такие компании как Allison, Caterpillar, Komatsu разрабатывают высокомо мощные ГМП, которые предназначены для карьерной техники и специальных внедорожных машин. Их коробки передач имеют большие диапазоны передаточных чисел, большие перепады между передаточными числами по сравнению с коробками передач компаний Jatco, Hyundai, Zahnradfabrik, которые ориентированы на легковые и грузовые автомобили.

Конфигурация планетарных коробок передач существенно зависит от их параметров (численных значений передаточных чисел). Поэтому при поиске перспективных вариантов необходим дополнительный анализ с учетом рассмотренного аспекта и привлечением в ряде случаев расчетных методов.

**Регламент поиска.** Этот этап включает выбор следующих элементов: область поиска, вид документов (патенты, заявки и т. д.), географический охват документов, глубина ретроспекции документов, вид поисковой информации (технические признаки, номера документов и т. д.).

*Область поиска.* Для определения области поиска в патентной документации отбирают классификационные рубрики Международной патентной классификации (МПК), которые в совокупности и будут характеризовать необходимую область поиска. Для этих целей рекомендуется использовать действующую версию МПК на русском языке, размещенную на сайте ФИПС ([http://www1.fips.ru/wps/wcm/connect/content\\_ru/ru/inform\\_resources/international\\_classification/Inventions](http://www1.fips.ru/wps/wcm/connect/content_ru/ru/inform_resources/international_classification/Inventions)). Возможность поиска подходящей рубрики на английском языке предоставляется поисковой системой Espacenet (<http://ru.espacenet.com>) [21] или на сайте ВОИС (<http://www.wipo.int/classifications/ipc/ru>) [22].

При поиске в электронных массивах область поиска целесообразно характеризовать целым подклассом (или несколькими подклассами) МПК [23].

При определении области поиска выбираем подклассы **F16H** «Передачи» и **B60K** «Расположение или монтаж силовых установок и трансмиссий транспортных средств; ...». Группы при этом могут варьироваться в достаточно широких пределах.

Целесообразно ориентироваться на рубрики **F16H 3/\*\*** и **B60K 17/\*\***. В первую очередь, на **F16H 3/00** «Зубчатые передачи с переменной скоростью или с реверсированием» (механизмы для изменения скорости или реверсирования 59/00 — 63/00), а именно рубрику **F16H 3/44** — «с зубчатыми колесами, совершающими планетарное движение» и **F16H 3/62** — «передачи с тремя и более центральными колесами», а также **F16H 3/66** — «составленные из нескольких комплектов зубчатых колес без пе-

редачи мощности от одного комплекта к другому». Предварительный анализ патентных документов зарубежных компаний показал, что видимо в силу традиций, они используют приведенные три рубрики со сложившейся степенью предпочтения. Поэтому при поиске следует указывать все эти рубрики, либо весь подкласс **F16H**.

Во вторую очередь использовать рубрику **B60K 17/00** «Расположение или монтаж трансмиссий или устройств для управления ими».

Следует отметить, что в патентном документе рубрика **F16H 3/\*\*** приоритетна там, где говорится просто о передаче или коробке передач, а рубрика **B60K 17/\*\*** является приоритетной, если в названии и описании объекта в явном виде присутствует «транспортное средство».

Высокомощные ГМП, например компании Allison, используются не только на транспортных средствах, но и в оборудовании для добывающей отрасли. Поэтому первой по значимости в рассматриваемом случае являются рубрики подкласса **F16H**.

В общем случае при проведении информационного поиска, если не предусмотрено иное, необходимо просмотреть объем информации, который соответствует минимуму РСТ. Ретроспектива поиска по патентной документации обычно соответствует сроку действия патента, т. е. 20 лет, по непатентной документации она должна составлять не менее 5 лет.

Альтернативным методом определения соответствующего места в МПК может быть поиск релевантных документов в базах данных, содержащих полные тексты или рефераты патентных документов, с помощью соответствующих предмету поиска *технических терминов*.

*Остальные элементы регламента поиска.* В нашем случае рассматриваются все виды патентных документов мировых производителей высокомо мощных ГМП, содержащиеся в базах данных за доступный период времени.

**Выбор базы (баз данных).** БД должна соответствовать регламенту по своим поисковым характеристикам. Важны следующие свойства БД: покрытие данных, возможности по составлению поисковых запросов, представление результатов поиска, дополнительные инструменты (рисунок 5).

*Для поиска подборки начальной совокупности документов* целесообразно использовать базу Espacenet, которая обеспечивает наиболее полные поисковые возможности, основанные на работе с реферативными источниками. Объем имеющихся в ней сведений варьируется для разных государств — от библиографий до факсимильных копий и от нескольких лет до десятилетий. Поисковая программа способна анализировать части титульной страницы, в том числе название (для большинства записей — и реферат) патента, содержит модуль-переводчик частей патентного документа: Patent Translate (Powered by EPO and Google).

## Возможности современных патентных баз данных

- **Покрытие данных** (глубина ретроспекции, географический охват, число документов, сведения о юридическом статусе патентов...)
- **Поисковый массив** (библиографический, реферативный, полнотекстовый, обновляемость данных...)
- **Интерфейс** (удобство пользования, языки, настройки пользователя...)
- **Возможности по составлению поисковых предписаний** (поисковые поля, количество ключевых слов, логические операторы, усечение терминов, классификаторы, многоязычные запросы...)
- **Специальные поисковые возможности** (патентные семейства, доступ к цитированным документам, подбор синонимов, фильтры...)
- **Аналитические инструменты** (статистическая обработка результатов поиска...)
- **Машинный перевод** (найденных документов, поисковых запросов...)
- **Визуализация** (подсвечивание терминов, всплывающие подсказки, окна...)
- **Сохранение данных** (поисковых предписаний, результатов поиска, RSS)

Рисунок 5 — Основные возможности современных баз данных [20]

Проводя поиск с рассмотрением патентных документов в полном объеме, следует учитывать, что полнотекстовый поиск в БД Espacenet возможен в основном в массивах EP (европейские заявки) и WO (заявки PCT). Для некоторых документов БД Espacenet полнотекстовый поиск не предусмотрен, хотя возможен просмотр многих патентных документов в том или ином полнотекстовом формате. Кроме того, есть ограничения по числу отображаемых результатов (первых 500), нельзя проводить поиск в диапазоне дат.

Для работы с документами, представленными в полнотекстовом виде, может быть использована база WIPO Patentscope, которая обеспечивает следующие возможности:

- ознакомление с полным текстом международных заявок, поданных в соответствии с Договором о патентной кооперации (PCT), с момента их публикации, а также с патентными документами национальных и региональных патентных ведомств государств-участников;
- еженедельные публикации PCT доступны в день публикации;
- все соответствующие опубликованные документы PCT (а не только заявки) доступны для скачивания;
- поиск в диапазоне дат и ряд других.

Следует отметить, что все большее развитие получают различные *патентные сервисы-оболочки*, которые обращаются к мировым и национальным базам патентных данных. В качестве примера можно привести Google Patents. При ее использовании необходимо иметь в виду, что все ее данные предоставляются Бюро по патентам и товарным знакам США (USPTO) и EPB (база Espacenet). USPTO и Google объединились, с целью массового обеспечения бесплатного публичного доступа к данным о патентах и торговых марках.

Espacenet и Google Patents предоставляют по каждому патенту списки цитируемых и цитирующих документов. Эти возможности создают основу для «лавинообразной» стратегии поиска «от известного патента к цитирующим документам».

**Процедура и стратегия поиска.** Общие соображения. Процедура поиска в электронных БД зак-

лючается в составлении поискового запроса, анализе найденных в ходе поиска документов, коррекции поискового запроса (сужение, расширение или изменение), последующем анализе результатов и т. д. до получения искомой информации и принятия решения о прекращении поиска. Как правило, этот итерационный процесс редко завершается после первого цикла.

*Стратегия компьютерного поиска* составляется с учетом поисковых возможностей выбранной БД. Как правило, все машиночитаемые патентные БД обеспечивают поиск по рубрикам МПК, ключевым словам, по меньшей мере, в названии и реферате, основным юридически значимым датам, именам и названиям изобретателей и патентовладельцев и другим поисковым терминам.

При разработке стратегии компьютерного поиска необходимо решать две противоречивые задачи: с одной стороны, исключить возможность потери релевантных документов, а с другой — получить в результате поиска не слишком большое их количество.

**Общая схема патентного поиска.** Общая схема патентного поиска показана на рисунке 6 [20]. При подготовке и реализации процедуры поиска должны быть проработаны следующие операции:

- выбор очередности обращения к поисковым массивам;
- составление поисковых запросов;
- корректировка поисковых запросов в зависимости от получаемых результатов;
- принятие решения о завершении поиска.

*Выбор очередности обращения к поисковым массивам.* Первоначальное обращение выполняем к Espacenet, далее при необходимости — к Patentscope.

*Составление поисковых запросов.* Определенная проблема состоит в том, что в русскоязычной технической литературе под трансмиссией понимается совокупность сборочных единиц и механизмов, соединяющих двигатель (мотор) с ведущими колесами транспортного средства (автомобиля). В англоязычной литературе «transmission» трактуется как «передача», «коробка передач».

При составлении запросов, особенно англоязычных, целесообразно использовать ресурсы WIPO в области перевода терминов. Мощные возможности в области перевода терминов имеет интернет-ресурс «WIPO Pearl — Linguistic Search», который предоставляет доступ к научно-техническим терминам, полученным из доступных документов, обеспечивает поиск терминов, с различными дополнительными параметрами [24].

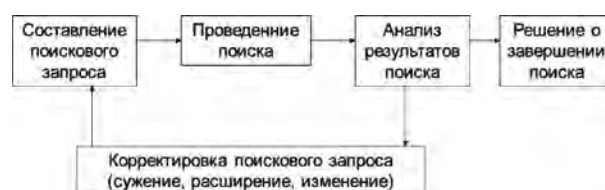


Рисунок 6 — Общая схема патентного поиска



Ниже продемонстрированы результаты перевода терминов с английского на русский язык и, наоборот, для рассматриваемого объекта.

Термин «transmission» используется в различных областях, поэтому среди дополнительных параметров выбирается предметная область «Road Vehicle & Automotive Engineering». Для сокращения языковых вариантов выбирается язык источника — английский, целевой язык — русский.

На запрос по термину «transmission» получено 9 результатов (рисунок 7). По термину «трансмиссия» (перевод с русского на английский) получено 4 результата, на термин «коробка передач» — два. По термину «гидромеханическая передача» результатов не оказалось. Из этого следует, что при поиске в англоязычных БД целесообразно использовать термин «transmission».

Со временем и с развитием технических объектов терминология изменяется. Это нужно учитывать при корректировке поиска. Например, в старых патентах термин «speed» не используется, при возможной корректировке поискового запроса его следует исключить. Так, патенты США «Planetary gearing arrangement for a transmission» (31 January 1978) и «Multi-speed automatic transmission with fast reverse», (12 August 2014) с очень близкими объектами (первый служит прототипом у второго), существенно отличаются названием и используемой терминологией. Общими используемыми терминами в рефератах этих патентов являются: **transmission, planetary gear set (gearset)**. Последние термины также могут быть использованы в ключевых словах, если поиск ограничивать планетарными трансмиссиями.

*Проблема синонимов.* «Caterpillar» — это название компании и, одновременно, гусеничный трактор. Если его просто внести в перечень ключевых слов, то при поиске трансмиссий добавится много документов по гусеничному трактору. Поэтому в данном случае, следует использовать вариант

запроса в котором «Caterpillar» указан в поле патентообладателя или заявителя.

**Результаты поиска.** В верхней части таблицы 5 приводятся данные о числе найденных патентных документов в результате поиска по следующим критериям: ключевые слова **transmission planetary gear**, подклассу МПК **F16H** и заявитель документа \*\*\* (одна из компаний: **Allison, Caterpillar, Komatsu, General Motors и GM Global Technology Operations**) с использованием источников:

- *Espacenet* ([http://worldwide.espacenet.com/advancedSearch?locale=en\\_EP](http://worldwide.espacenet.com/advancedSearch?locale=en_EP) или Российский сервер <http://ru.espacenet.com/search97cgi/s97.cgi.exe?Action=FormGen&Template=ru/ru/advanced.hts>; вид поиска: «Расширенный поиск»;
- *Patentscope* (<https://patentscope.wipo.int/search/en/structuredSearch.jsf>; вид поиска «Field combination»;
- *Google Patents* ([http://www.google.com/advanced\\_patent\\_search](http://www.google.com/advanced_patent_search)); вид поиска: «Расширенный поиск патентов».

В нижней части таблицы 5 представлены результаты при более жестких условиях поиска.

Предварительный анализ содержания патентных документов показывает, что наиболее «строгую» выборку, соответствующую заданным условиям в рассматриваемом случае, дает Espacenet. Этот источник в наибольшей степени гарантирует, что все соответствующие условиям поиска документы найдены, обеспечивает максимально возможную глубину поиска. Например, полученная в Espacenet выборка по General Motors содержит документы, заявленные с 1941 года.

Наиболее широкая выборка, как правило, в системе GooglePatents. Это объясняется тем, что в ней при выборке захватываются и не вполне релевантные источники, но содержащие заданные ключевые слова в описании или формуле изобретения.

Следует иметь в виду, что приводимое в источниках число приблизительно найденных докумен-

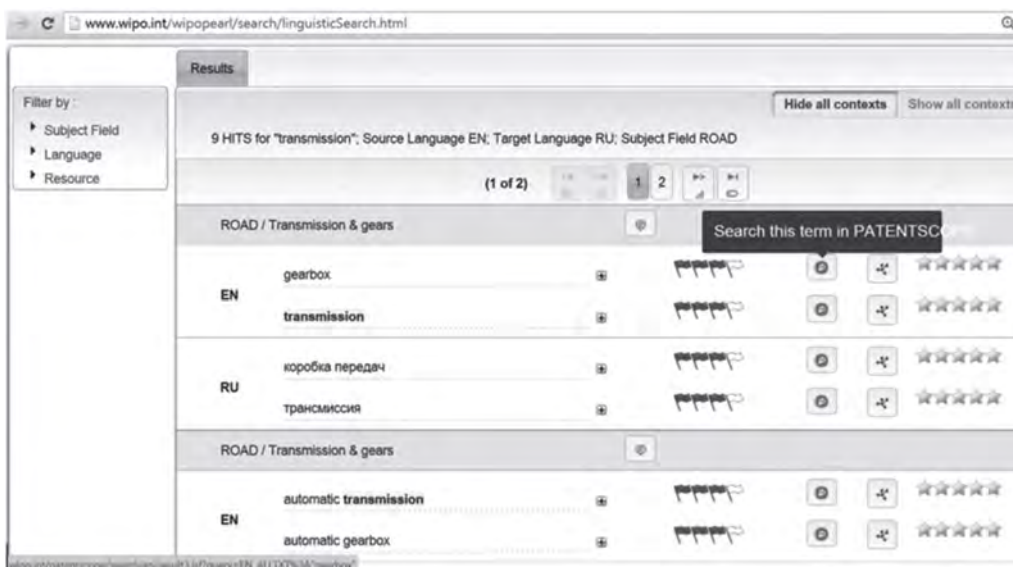


Рисунок 7 — Фрагмент перевода термина «transmission»

Таблица 5 — Количественные результаты поиска по компаниям

Источник	Allison	Caterpillar	Komatsu	General Motors	GM Global Technology Operations
Рубрика F16H					
Espacenet	6	66	38	421	1189
Patentscope	13	71	42	268	889
GooglePatents	73	695	301	1520	3610
Рубрики F16H 3/44 или F16H 3/62 или F16H 3/66					
Espacenet	3	40	10	219	665
Рубрики F16H 3/44 или F16H 3/62					
Espacenet	3	29	8	209	569
Patentscope	10	51	23	220	837
GooglePatents (F16H 3/44)	5	21	5	47	663
GooglePatents (F16H 3/62)	4	22	10	70	919

тов уточняется по мере их загрузки, как правило, в сторону уменьшения (за счет отсева идентичных).

**Решение о прекращении поиска.** Следует руководствоваться тезисом: «патентный поиск нельзя завершить, его можно только прекратить».

**Заклучение.** Решения о создании новых наукоемких технических изделий с заданными свойствами должны основываться на патентно-информационных и расчетных исследованиях. Разработанный типовой подход к проведению таких исследований на примере высокомоментных гидромеханических трансмиссий имеет универсальное значение и может быть распространен на широкий класс трансмиссионных систем, содержащих сложные зубчатые механизмы.

Представленная методика, сочетающая элементы поиска в мировом информационном пространстве и оценки коробок передач по предложенному комплексу критериев является эффективным инструментом при анализе разнообразных трансмиссионных сборочных единиц.

Разработанный подход дает возможность сопоставлять известные и перспективные объекты на основе объективных показателей, выявлять потенциальные проблемы при конструктивной реализации новых передач и, тем самым, «страховать» от принятия ошибочных решений на ранних, наиболее ответственных, стадиях проектирования.

### Список литературы

1. Проектирование трансмиссий автомобилей: справ. / под общ. ред. А.И. Гришкевича. — М.: Машиностроение, 1984. — 272 с.
2. Синеговский, Г.А. Гидромеханические передачи производства ОАО «МЗКТ» / Г.А. Синеговский, Ю.И. Николаев // Строительные и дорожные машины, 2010. — № 6. — С. 32–37.
3. Pat. US 4070927; publ. date: 31.06.1978.
4. Альгин, В.Б. Расчет мобильной техники: кинематика, динамика, ресурс / В.Б. Альгин. — Минск: Беларус. навука, 2014. — 271 с.
5. Pat. US 8801562; publ. date: 12.08.2014.
6. Каталог. — Режим доступа: <http://www.mzkt.by/katalog/vse>.
7. Пируцкий, О.И. Развитие конструкций и перспективы автоматических трансмиссий / О.И. Пируцкий, В.П. Тарасик,

С.А. Рынкевич // Наука и образование: науч. издание МГТУ им. Н.Э. Баумана. — 2014. — № 3. — 36 с. [Электрон. науч.-техн. журнал]. — Режим доступа: <http://technomag.bmstu.ru/doc/702931.html>.

8. Каталог. — Режим доступа: <http://www.belaz.by/catalog/products/dumptrucks/7557/75570>.
9. Тяжелый груз им по плечу. Российский рынок карьерных самосвалов // Строительная техника и технологии. — 2013. — № 3(95). — С. 38–52.
10. Allison Transmission. — Mode of access: [http://en.wikipedia.org/wiki/Allison\\_Transmission](http://en.wikipedia.org/wiki/Allison_Transmission).
11. Allison Transmission представила новую модель 9832 Oil Field Series™. — Режим доступа: <http://www.ctimes.org/news/novye-tehnologii-i-oborudovanie/allison-transmission-predstavila-novuyu-model-9832-oil-field-series/>.
12. Application US 20150099603A1; publ. date: 09.04.2015.
13. Ford запатентовал 11-ступенчатую автоматическую трансмиссию. — Режим доступа: <http://gg-cars.ru/ford-zapatentoval-11-stypenchatyu-avtomaticheskuyu-transmissiu/>.
14. Петров, А.В. Гидромеханические трансмиссии грузовых автомобилей США / А.В. Петров // Автомобил. пром.-сть. — 1970. — № 7. — С. 44–47.
15. Нарбут, Н.А. Новое поколение ГМП фирмы Allison / А.Н. Нарбут, Н.И. Нарбут // Тракторы и с.-х. машины. — 1995. — № 4. — С. 25–29.
16. Цитович, И.С. Анализ и синтез планетарных коробок передач автомобилей и тракторов / И.С. Цитович, В.Б. Альгин, В.В. Гришкевич. — Минск: Наука и техника, 1987. — 224 с.
17. Крейнс, М.А. Зубчатые механизмы (выбор оптимальных схем) / М.А. Крейнс, М.С. Розовский. — М.: Наука, 1972. — 428 с.
18. Альгин, В.Б. Скоростной и силовой расчет трансмиссионной системы: методика, программное обеспечение, примеры расчетов [Электронный ресурс] / В.Б. Альгин, А.В. Вербицкий; ГНУ «Объединенный ин-т машиностроения» НАН Беларуси. — Минск, 2012. — 84 с.: 34 рис. — Библиогр.: с. 82 (16 назв.). — Рус. — Деп. в ГУ «БелИСА» 22.05.2012 г., № Д201230.
19. Скоростной и силовой расчет трансмиссии комп. программа: св-во 105 Респ. Беларусь / В.Б. Альгин, А.В. Вербицкий, Е.Н. Пянко / правообладатель ОИМ НАН Беларуси. — № С20090047; заявл. 24.08.09; опубл. 24.09.09 // Реестр зарегистрированных компьютерных программ / Нац. центр интеллектуал. собственности. — 2009.
20. Основы проведения патентного поиска / Михаил Гавриков // Веб-семинар ВОИС, 26 марта 2014 г.
21. Поисковая система Espacenet. — Режим доступа: <http://ru.espacenet.com>.
22. Международная патентная классификация (МПК). — Режим доступа: <http://www.wipo.int/classifications/ipc/ru>.
23. Руководство по экспертизе заявок на изобретения (с изменениями): приказ Роспатента, от 14 янв. 2014 г., № 2
24. WIPO Pearl — Linguistic Search. — Mode of access: <http://www.wipo.int/wipopearl/search/linguisticSearch.html>

ALGIN Vladimir B., Dr. Techn. Sc., Professor  
Deputy Director in Science<sup>1</sup>  
E-mail: vladimir.algin@gmail.com

BOKOVETS Elena N.  
Chief of the Department of Protection of Intellectual Property<sup>1</sup>  
E-mail: patent@tut.by  
<sup>1</sup>Joint Institute of Mechanical Engineering of the National Academy of Sciences of Belarus, Minsk, Republic of Belarus

KUZNETSOV Evgeni V.  
Candidate for a Master's Degree of the department "Automobiles" of Automobile and Tractor Faculty  
E-mail: evk92@mail.ru  
Belarusian National Technical University, Minsk, Republic of Belarus

Received 21 April 2015.

## HIGH-POWER HYDROMECHANICAL TRANSMISSIONS: PATENT-INFORMATIONAL AND COMPUTATIONAL INVESTIGATION. PART 1. METHODOLOGY

*The scope of application of hydromechanical transmissions is reviewed. The standard approach of conducting patent-informational and computational investigations of high-power hydromechanical transmissions is developed. Some elements of this research have a universal meaning and can be extended to a wide class of transmission systems with complex geared mechanisms. Computational research includes determination of parameters of gear sets using gear ratios, creating velocity diagrams, kinematic (angular velocities) and torque calculations of transmission schemes, gearbox evaluation according to criteria of rated parameters and configuration of transmission. Basic stages of searching information are described. The main attention is given to planetary gear sets, widely used in high-power transmissions. Thus, a complex technique of comprehensive analysis of transmission properties at the initial, the most important stage of selecting potential promising solutions for the packaging and dynamic analysis is described and illustrated by numerous examples. Results of investigation using data of patent research in area of hydromechanical transmissions will be published in the second part of this article.*

**Keywords:** hydromechanical transmission, gearbox, determination of parameters, speed and power calculation, velocity diagram, evaluation of configuration, transmission scheme comprehensive evaluation, patent search

### References

1. *Proektirovanie transmissiy avtomobiley: spravochnik; pod red. A.I. Grishkevicha* [Designing automobile transmission: handbook; ed. by A.I. Grishkevich]. Moscow: Mashinostroenie, 1984. 272 p.
2. Sinogovskiy G.A., Nikolaev Y.I. Gidromekhanicheskie peredachi proizvodstva OAO "MZKT" [MVTP hydromechanical transmissions]. *Stroitelnye i dorozhnye mashiny* [Construction and road machines], 2010, no. 6, pp. 37–37.
3. Pat. US 4070927, June 31, 1978.
4. Algin V.B. *Raschet mobilnoy tekhniki: kinematika, dinamika, resurs* [Calculation of mobile technics: kinematics, dynamics, life]. Minsk, Belarus. Navuka Publ., 2014. 271 p.
5. Pat. US 8801562, August 12, 2014.
6. Katalog [Catalog]. Available at: <http://www.mzkt.by/katalog/vse> (accessed 27 April 2015).
7. Girutskiy O.I., Tarasik V.P., Rynkevich S.A. Razvitie konstruksiy i perspektivy avtomaticheskikh transmissiy [Developing constructions and future of automatic transmissions]. *Nauka i obrazovanie* [Science and education], 2014, no. 3, 36 p.
8. Katalog [Catalog]. Available at: <http://www.belaz.by/catalog/products/dumptrucks/7557/75570> (accessed 27 April 2015).
9. Tyazhkiy gruz im po plechu. Rossiyskiy rynek karernyh samosvalov [Heavy load they can afford. Russian market of dump trucks]. *Stroitel'naya tekhnika i oborudovanie* [Construction equipment and technologies], 2013, no. 3, pp. 38–52.
10. Allison Transmission. Available at: [http://en.wikipedia.org/wiki/Allison\\_Transmission](http://en.wikipedia.org/wiki/Allison_Transmission) (accessed 27 April 2015).
11. Allison Transmission predstavila novuyu model 9832 Oil Field Series™ [Allison Transmission introduced new model 9832 Oil Field Series™]. Available at: <http://www.cttimes.org/news/novye-tehnologii-i-oborudovanie/allison-transmission-predstavila-novuyu-model-9832-oil-field-series/> (accessed 27 April 2015).
12. Application US20150099603A1, Apr. 9, 2015.
13. Ford zapatentoval 11-stupenchatuyu avtomaticheskuyu transmissiyu. [Ford patented 11-speed automatic transmission]. Available at: <http://gg-cars.ru/ford-zapatentoval-11-stypenchatuyu-avtomaticheskuyu-transmissiyu/> (accessed 27 April 2015).
14. Petrov A.V. Gidromekhanicheskiye transmissii gruzovykh avtomobiley SShA [Hydromechanical transmissions of US trucks]. *Avtomobil'naya promyshlennost* [Automotive industry], 1970, no. 7, pp. 44–47.
15. Narbut A.N., Narbut N.I. Novoe pokolenie GMP firmy Allison [Allison's new generation of hydromechanical transmissions]. *Traktory i selskohozyaystvenniye mashiny* [Tractors and agricultural vehicles], 1995, no. 4, pp. 25–29.
16. Tsytoyev I.S., Algin V.B., Gritskovich V.V. *Analiz i sintez planetarnykh korobok peredach avtomobiley i traktorov* [Analysis and synthesis of automotive and tractor planetary gearboxes]. Minsk, Nauka i tekhnika Publ., 1987. 224 p.
17. Kreynes M.A., Rozovskiy M.S. *Zubchatye mekhanizmy (vybor optimalnykh skhem)* [Gearing mechanisms (selection of optimal schemes)]. Moscow, Nauka (Fizmat), 1972. 428 p.
18. Algin V.B., Verbitskiy A.V. *Skorostnoy i silovoy raschet transmissionnoy sistemy: metodika, programnoe obespechenie, primery raschetov* [Kinematic and torque calculation of transmission: methodology, software, examples of calculation]. Minsk, 2012. 84 p.
19. Algin V.B., Verbitskiy A.V., Pyanko E.N., e.a. *Skorostnoy i silovoy raschet transmissii komp. programma* [Kinematic and torque calculation of transmission comp. program]. Certificate RB, 2009, no. 105.
20. Gavrikov M. *Osnovy provedeniya patentnogo poiska* [Basics of patent search] (accessed 26 March 2014).
21. Poiskovaya sistema Espacenet [Espacenet search system]. Available at: <http://ru.espacenet.com> (accessed 27 April 2015).
22. Mezhdunarodnaya patentnaya klassifikatsiya (MPK) [International patent classification (IPC)]. Available at: <http://www.wipo.int/classifications/ipc/ru> (accessed 27 April 2015).
23. Rukovodstvo po ekspertize zayavok na izobreteniya (s izmeneniyami) [Patent application expertise manual (with adjustments)]. Order of the Russian Agency for Patents and Trademarks from 14 January 2014, no. 2.
24. WIPO Pearl – Linguistic Search. Available at: <http://www.wipo.int/wipopearl/search/linguisticSearch.html>.