

Борш А.Т. Науч. рук. Сидорская Н.В.

**Совершенствование природоохранной
деятельности чугунолитейного производства ОАО
«МАЗ» – Управляющая компания холдинга
«БЕЛАВТОМАЗ»**

Из различных видов производств, используемых для получения заготовок деталей, в машиностроении важнейшая роль принадлежит литейному производству. Характерной особенностью литейного производства является универсальность – возможность получения самых разнообразных по массе, конфигурации, механическим и эксплуатационным свойствам фасонных заготовок (отливок).

В настоящее время литейный цех ковкого чугуна (ЛЦКЧ) ОАО «МАЗ» производит отливки из высокопрочного чугуна марки ВЧ45, ВЧ50 ГОСТ 7293-85, белого чугуна БЧ, медистого чугуна марки ЛЧМ1. Вес отливок составляет от 0,12 до 115 кг [1].

Литье в песчаные формы является наиболее распространенным и относительно простым способом получения отливок. Песчаные формы могут быть приготовлены либо непосредственно в почве (в полу литейного цеха) по шаблонам, либо в специальных ящиках-опоках по моделям.

Технологический процесс производства отливок в опочных формах состоит из ряда основных и вспомогательных операций, выполняемых в определенной последовательности (рисунок 1).

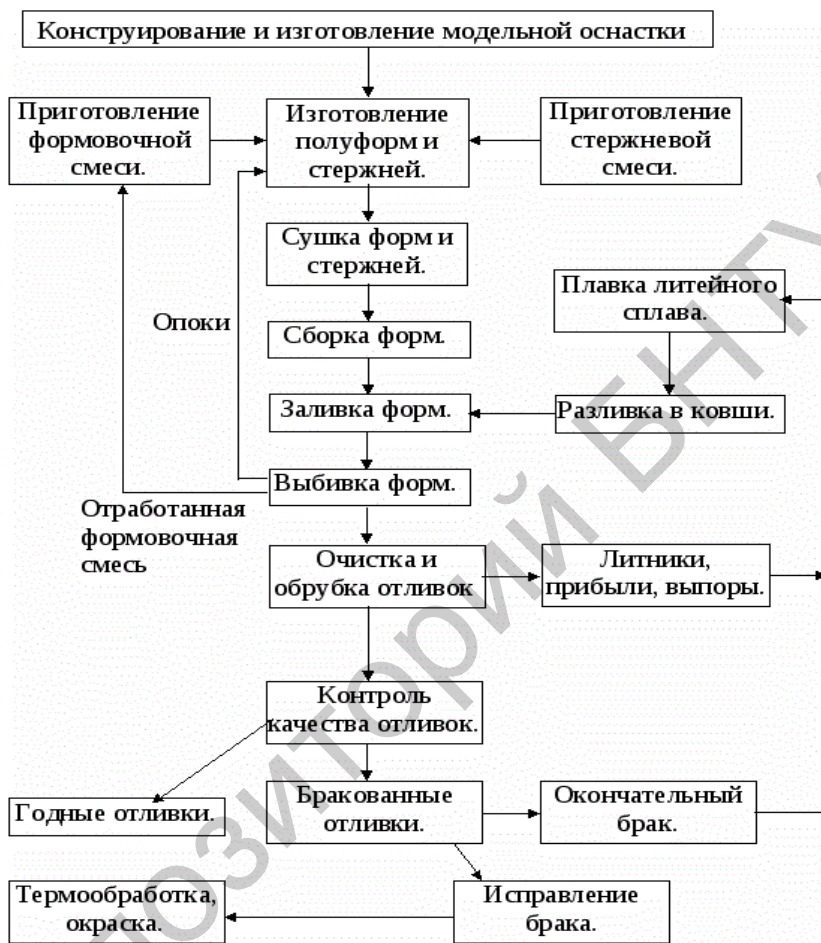


Рисунок 1 – Технологический процесс производства отливок в опочных формах

Сущность литья в песчаные формы заключается в изготовлении отливок свободной заливкой расплавленного металла в разовую разъемную и толстостенную литейную

форму, изготовленную из формовочной смеси по многократно используемым модельным комплектам, с последующим затвердеванием залитого металла, охлаждением отливки в форме, извлечением ее из формы с последующей отделкой [2].

Литейный цех ковкого чугуна ОАО «МАЗ» имеет следующие участки: шихтовый, смесеприготовительный, формовочный, стержневой, плавильный, термообрубной.

Плавка металла в данном цеху осуществляется в индукционных печах и электродуговой печи.

Чугунолитейное производство относится к одному из наиболее неблагоприятных производств как источник загрязнения атмосферы и водоемов, а также образования отходов. Исходя из этого, предотвращение и уменьшение негативного воздействия данного производства на окружающую среду является актуальным.

Наиболее крупными источниками выбросов в атмосферу в ЛЦКЧ являются: индукционные и электродуговая печи, участки складирования и переработки шихты и формовочных материалов, участки выбивки и очистки литья. Основные загрязняющие вещества: пыль, оксид углерода, диоксид серы, оксиды азота, углеводороды и др. [3].

В литейном цеху ковкого чугуна вода используется на операциях гидравлической выбивки стержней, на гидротранспорт отходов горелой земли и систему, обеспечивающую вентиляцию. Образующиеся при выполнении этих операций сточные воды загрязняются глиной, песком, зольными остатками от выгоревшей части стержневой смеси и связующими добавками формовочной смеси. Концентрация этих веществ зависит от применяемого оборудования, исходных формовочных материалов и может достигать значений 5 кг/м^3 . Большое количество воды используются в ЛЦКЧ в системах

охлаждения электрических печей (индукционных и дуговой), поэтому сточные воды также характеризуются повышенной температурой [4].

Основными отходами производства в рассматриваемом цеху являются: отходы формовочных смесей, отходы фасонно-литейных цехов, шлаки чугунолитейного производства, лом огнеупорных изделий производства литейных изделий из чугуна, пыль из оборудования по очистке газов.

Образование отходов в литейном цеху ковкого чугуна ОАО «МАЗ» является важным экологическим аспектом. Твердые отходы чугунолитейного производства содержат в основном горелый формовочный песок (землю), который образуется на этапе выбивки и очистки отливок (600 кг на 1000 кг литья). Горелая земля относится к числу крупнотоннажных отходов, поэтому проблема ее переработки является актуальной в связи с ограничением возможности складирования [5].

Образующиеся в ЛЦКЧ отходы отработанных формовочных смесей передаются на использование на ОАО «Радошковичский керамический завод».

С увеличением объемов производства отливок и развитием механизированных способов изготовления форм, которым уделяется большое внимание, потребность в песках и других формовочных материалах увеличивается. Вследствие того, что на приобретение, привоз свежих материалов, их хранение и переработку затрачиваются значительные средства, важной проблемой становится возможность многократного использования формовочных материалов, а также восстановление первоначальных свойств песчаной основы смеси. С этой целью проводят регенерацию формовочных и стержневых смесей.

Процесс регенерации определяется как совокупность технологических операций, связанных с оттиркой поверхности зерна, удалением вредных примесей и обеспыливанием смесей до уровня соответствия свойствам исходного песка.

Регенерация отработанных смесей является главным направлением сокращения расхода свежего кварцевого песка. Благодаря регенерации удельный расход свежего песка можно сократить в несколько раз. Регенерация необходима также для решения проблемы утилизации отработанной смеси в связи с охраной окружающей среды. Применение процессов регенерации позволяет:

- значительно сократить расход свежих песков;
- снизить материальные и энергетические затраты на транспорт;
- сократить отвод пахотных земель под обогатительные фабрики и свалки отвалов;
- снизить загрязнение окружающей среды промышленными отходами.

При выборе способа регенерации кроме технической возможности необходимо принимать во внимание экономическую эффективность, а также учитывать санитарно-гигиенические условия в литейном цехе, эффективность охраны окружающей среды.

Выделяют *механическую, термическую, гидравлическую, естественную и комбинированную регенерацию* [6].

Так как процесс естественной регенерации практически не изучен, его возможности до конца не выяснены, а экономическая целесообразность применения комбинированных методов может быть оправдана, в основном, только восстановлением наиболее дорогостоящих формовочных песков и материалов, то на основании литературного обзора был проведен

сравнительный анализ (таблица 1) основных методов регенерации отработанных формовочных смесей. При сравнении учитывались следующие критерии:

- степень регенерации отработанных формовочных смесей;
- пригодность метода для переработки смесей с различным классом связующих, используемых при проведении технологического процесса литья чугуна;
- потребность в энергии;
- образование выбросов загрязняющих веществ;
- образование сточных вод;
- образование отходов.

Таблица 1 – Сравнительный анализ методов регенерации

Метод	Степень регенерации	Пригодность для смесей	Потребность в энергии	Выбросы	Сточные воды	Отходы
Механический	60 – 70 %	– песчано-глинистые; – песчано-смоляные; – жидкостекольные	√	√	–	√
Термический	≈ 90 %	– песчано-глинистые; – песчано-смоляные	√	√	–	√
Гидравлический	≈ 90 %	– песчано-глинистые; – жидкостекольные	√	–	√	√

Как видно из таблицы, по степени регенерации наиболее эффективными являются термический и гидравлический методы.

Однако, при таких достоинствах гидравлического метода, как высокая степень регенерации и отсутствие пыли, выделяются и существенные недостатки: значительный расход воды; необходимость устройства специальных отстойников, занимающих большие площади; затруднения с удалением шламов. После регенерации песок следует сушить, на что дополнительно расходуется топливо (4,5 % от массы песка). Данный метод может использоваться при регенерации отработанных жидкостекольных или цементных смесей и непригоден для регенерации отработанных песчано-смоляных смесей, имеющих высокую прочность после взаимодействия с металлом в форме.

В технологии литья чугуна в литейном цеху ковкого чугуна ОАО «МАЗ» используются песчаные смеси, содержащие в своем составе наряду с глиной и углем органические связующие на основе масел и синтетических смол. Гидравлическая регенерация не может применяться для переработки масляных и смоляных смесей вследствие нерастворимости пленок указанных связующих.

Термическая регенерация смесей также характеризуется высоким процентом использования регенерированного песка. Однако в связи со значительной дороговизной процесса (большие затраты энергии на нагревание смеси до температуры 650 – 1000°С, ее охлаждение и обеспыливание) термические установки применяются преимущественно для восстановления и многократного использования высококачественных песков (например, цирконовых), являющихся достаточно дорогостоящими материалами.

Объем повторного использования механического регенерата в составах смесей хоть и ниже, чем гидро- или терморегенерата, однако данный метод характеризуется относительно небольшими капитальными и

энергетическими затратами, компактностью установки. Кроме того, метод механической регенерации пригоден для переработки отработанной смеси с практически любым классом связующего.

Проанализировав методы регенерации отработанных формовочных смесей, а также технологический процесс литья чугуна в литейном цеху ковкого чугуна ОАО «МАЗ», можно сделать вывод, что наиболее приемлемым мероприятием по обращению с образуемым отходом в виде горелого формовочного песка (земли) является *метод механической регенерации*.

Особенности предлагаемого метода – расширение технологических возможностей при получении литья, стабилизация прочностных свойств формовочных смесей с регенерированными песками, а также снижение ремонтной сложности механической части установки.

Рассматриваемый метод включает магнитную сепарацию, дробление и размол кусков смеси, грохочение, стабилизацию влажности раздробленной смеси, очистку зерен песка вращающимися абразивными кругами в кипящем слое, сушку и классификацию регенерированного песка. Дробление кусков смеси перед их размолом осуществляется до крупности 15 – 80 мм, нижний продукт грохочения подвергается дополнительной пневматической классификации [7].

На рисунке 2 представлена схема установки регенерации отработанных формовочных смесей, на рисунке 3 – разрез А-А (дополнительный классификатор).

Принцип работы установки. Выбитая из опок формовочная смесь поступает на регенерацию по ленточному конвейеру 13. При этом она подвергается магнитной сепарации с помощью магнитного сепаратора 1. После этого смесь попадает в роторную дробилку 2, в которой куски измельчаются до размеров 15 – 80 мм.

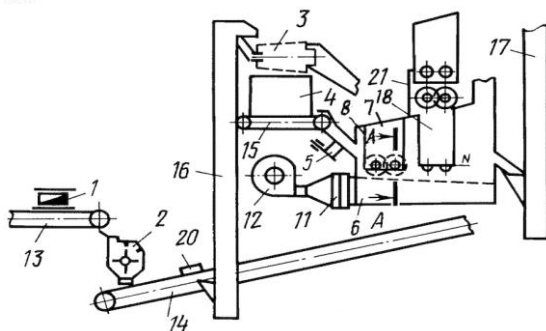


Рисунок 2 – Схема установки регенерации отработанных формовочных смесей

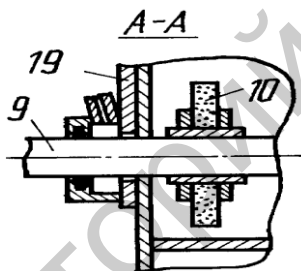


Рисунок 3 – Схема установки регенерации отработанных формовочных смесей (разрез А-А)

Измельченная смесь из дробилки 2 попадает на ленточный конвейер 14, с которого скребком 20 сбрасывается в элеватор 16 и поступает в барабанную мельницу 3. В мельнице 3 куски измельчаются трением друг о друга. Песок через обечайку барабана, выполненную в виде сита с ячейками 4 мм, проваливается в бункер 4, а трудно измельчаемые включения непрерывно удаляются через центральное отверстие в торцевой стенке. По течке кусковые отходы поступают на ленточный конвейер 14, а затем в бункер-накопитель (на схеме не показан). В бункере 4 измельченная смесь стабилизируется

по влажности до 2 – 3 %, после чего с помощью ленточного конвейера 15 равномерно подается в пневматический классификатор 5, где песок подхватывается сжатым воздухом, поступающим из щели, перебрасывается через порог и подается в устройство 6. Металлические включения проваливаются в щель и по мере накопления в классификаторе удаляются с помощью «мигалки». В устройстве 6 отработанная смесь псевдоожижается воздухом, нагнетаемым вентилятором 12 и нагреваемым с помощью калорифера 11 до 80 – 100°C. При вращении валов 9 зерна песка очищаются от пленок связующих в результате взаимодействия с поверхностью абразивных кругов 10. Совместно с процессом очистки осуществляются процессы сушки и классификации песка. Классификация песка заключается в отделении крайних мелких фракций песка и пыли от крупных фракций путем создания потока воздуха в кипящем слое с расчетной скоростью псевдоожижения. Установка валов 9 в сборе с абразивными кругами 10 в подшипниковые опоры (на схеме не показаны) осуществляется путем опускания их в камеру 7 через окна 18 в вертикальных стенках 8 до плоскости N , проходящей через оси валов 9. После этого устанавливается и закрепляется крышка 19, сверху камера 7 закрывается крышкой 21. Дополнительный пневматический классификатор 5 состоит из корпуса, установленного под углом 40 – 60° к горизонтальной плоскости. В нижней части корпуса на днище выполнен порог высотой 60 – 100 мм. Перед порогом выполнено щелевое отверстие шириной 5 – 6 мм. К днищу с наружной стороны присоединен дозатор – «мигалка», полость которого соединена с источником сжатого воздуха.

Запыленный воздух после механической регенерации отсасывается в двухступенчатую систему очистки.

Очистка осуществляется центробежным циклоном ЦН-15 и рукавным фильтром ФРКДИ.

Таким образом, применение метода механической регенерации обеспечит литейному цеху ковкого чугуна экологически и экономически выгодную технологию вторичного использования отработанных формовочных смесей. Обратный цикл позволит сократить потребление свежего песка, вспомогательных материалов и площади под складирование отработанной смеси благодаря снижению остатков материала.

Библиографический список

1. МАЗ [Электронный ресурс]. – О предприятии. – Режим доступа: <http://maz.by/>.

2. Технология конструкционных материалов: Учебник для студентов машиностроительных специальностей вузов / А.М. Дальский [и др.]. – М.: Машиностроение, 2004. – 512 с.

3. IFC [Электронный ресурс]. – Руководство по охране окружающей среды, здоровья и труда для литейного производства. – Режим доступа: www.ifc.org.

4. Технические основы охраны окружающей среды: Учебное пособие. В 4 т. / С.В. Дорожко [и др.]. – Минск: БНТУ, 2012.

5. StudFiles [Электронный ресурс]. – Отходы литья чугуна. – Режим доступа: <http://www.studfiles.ru/preview/1800269/>.

6. Бобович, Б.Б. Переработка промышленных отходов: Учебное пособие для вузов / Б.Б. Бобович. – М.: «СП Интернет Инжиниринг», 2002. – 445 с.

7. FindPatent.ru [Электронный ресурс]. – Методы регенерации отработанных формовочных смесей. – Режим доступа: <http://www.findpatent.ru/>.