

## Варианты армирования стыка плоских железобетонных перекрытий и колонн при продавливании

Буркевич С.В.

(Научный руководитель – Латыш В.В.)

Белорусский национальный технический университет,

Минск, Беларусь

В настоящее время, в Республике Беларусь широкое распространение получило строительство зданий и сооружений каркасной конструктивной системы с плоскими перекрытиями, выполненными из монолитного железобетона.

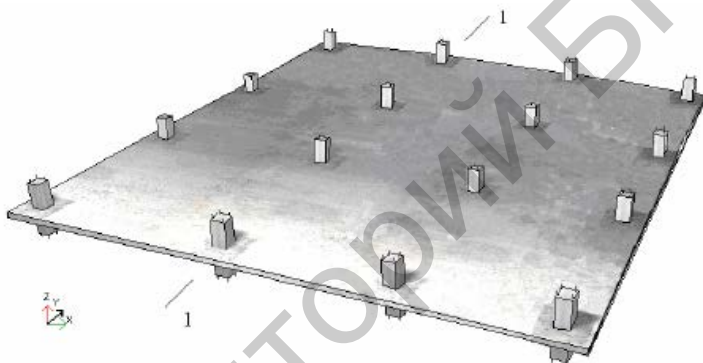


Рисунок 1. Общий вид железобетонного безбалочного перекрытия

Одним из основных факторов, обеспечивающих несущую способность плит перекрытий такой конструктивной системы, является устранения обрушения конструкции вследствие продавливания, что требует постановки необходимого количества поперечного армирования в зоне сопряжения колонн и плит.

В сложившейся практике конструирования несущую способность на продавливание плоских плит обеспечивают путем постановки поперечной арматуры в виде отдельных шпилек, плоских и пространственных каркасов, отогнутых стержней или путем установки специальных закладных деталей.

Недостатками данных способов армирования являются:

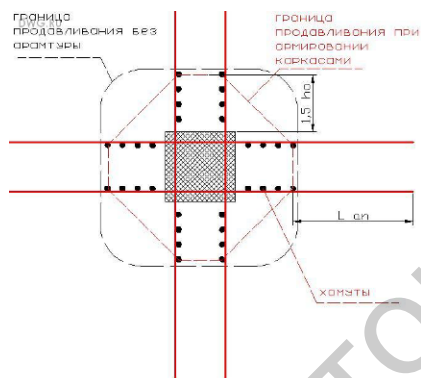
- дополнительное насыщение стыка арматурой, что затрудняет укладку бетонной смеси;
- увеличение материалоемкости конструкции;

- необходимость заводского изготовления элементов армирования.

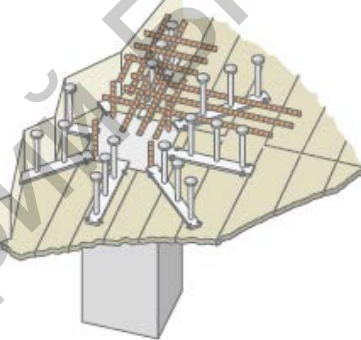
Также необходимо отметить, что даже в случае восприятия всей продавливающей нагрузки бетоном, поперечное армирование в плитах необходимо устанавливать для недопущения хрупкого разрушения конструкции.

Одним из альтернативных вариантов поперечного армирования плит, работающих на продавливание, является применение сталефибробетона, позволяющего устранить вышеперечисленные недостатки для стержневой арматуры.

а)



б)



в)



Рисунок 2. Способы поперечного армирования безригельных плит: а) – постановка арматурных каркасов; б) – постановка закладных деталей; в) - применение скрытых капителей.

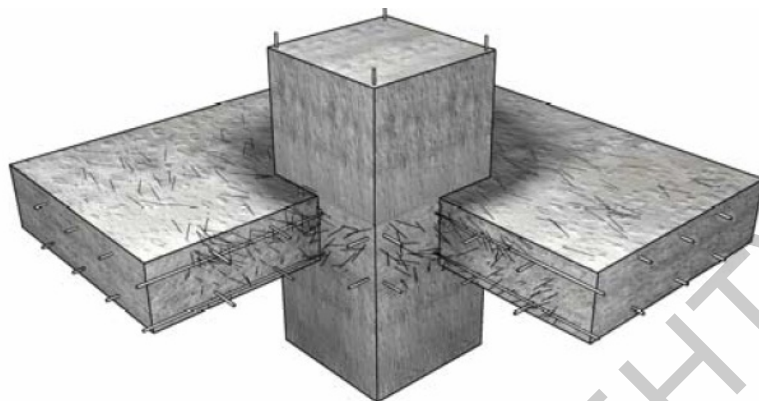


Рис. 3. Армирование стыка стальной фиброй

Согласно существующим экспериментальным исследованиям применение сталефибробетона в пределах стыка позволяет:

- снизить материалоемкости конструкции;
- устранить вероятность хрупкого разрушения конструкции;
- повысить жесткость и трещиностойкость конструкции
- «мягко» регулировать несущую способность стыка в зависимости от величины действующей нагрузки;
- перераспределить изгибающие моменты в конструкции.

Однако наравне с достоинствами применения сталефибробетона существуют и недостатки, такие как:

- комкование фибры и снижение удобоукладываемости смеси при высоких процентах фибрового армирования (>1.5 % по объему);
- приготовление фибробетона на строительной площадке

В рамках статьи был выполнен сравнительный анализ двух видов поперечного армирования плоских плит в зоне продавливания, а именно:

1. Армирование стержневой арматурой в виде вертикально установленных шпилек. Этот вид армирования выбран как наименее материалоемкий.
2. Использование сталефибробетона в пределах зоны продавливания.

Критерием по которому производилось сравнение являлся расход стали на один стык.

Определение необходимого количества стержневого поперечного армирования выполнялось в соответствии с п. 7.4.3 [1].

В результате вычислений принято армирование в виде шпилек  $\varnothing 8$  S240. Общий расход стали, на устройство поперечного армирования стыка, составил 5,7 кг.

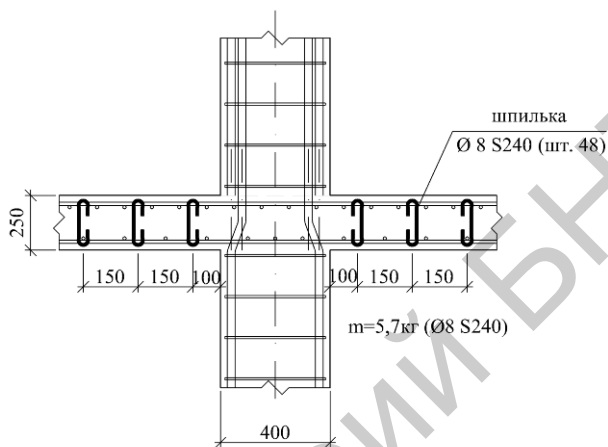


Рисунок. 4. Схема поперечного армирования зоны продавливания плиты стержневой арматурой

Что касается сталефибробетона, то на сегодняшний день не существует методики расчета сталефибробетонных элементов на продавливание, учитывающей все положительные стороны применения фибрового армирования. Некоторые расчетные положения отображены в российских [2] и отечественных нормативах [3].

Для армирования принимаем стальную фибру по ТУ РБ 400518274.003-2003 из низкоуглеродистой проволоки.

В результате проведенных расчетов необходимый процент фибрового армирования составил 0,5 %, что соответствует 5,5 кг фибры.

Сравнивая полученные данные, видно, что расход стали на устройство одного стыка с применением сталефибробетона не намного ниже, чем с применением традиционного армирования однако применение фибры позволяет:

- снизить общую материалоемкость конструкции;
- уменьшить трудоемкость арматурных работ;
- повысить жесткость и трещиностойкость конструкции.

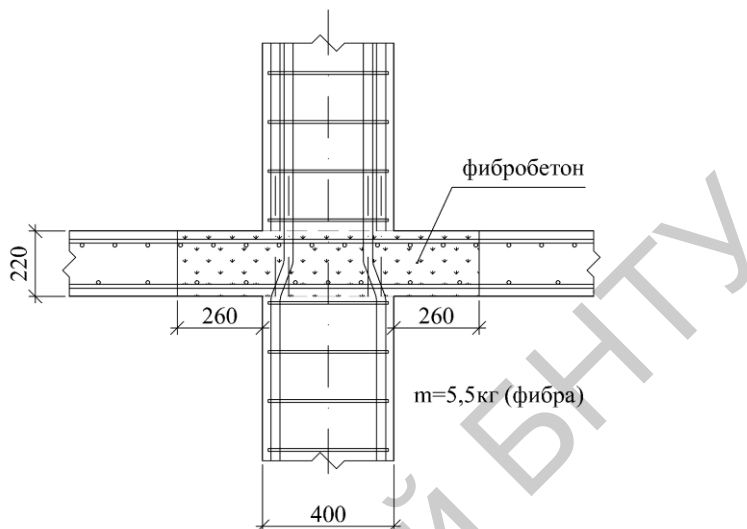


Рисунок 6. Схема поперечного армирования зоны продавливания плиты стальной фиброй. Класс бетона С20/25, расход стали— 5,5 кг.

#### ЛИТЕРАТУРА

1. СНБ 5.03.01-02 Конструкции бетонные и железобетонные/ МАиС РБ. – Минск, 2003. – 140 с.
2. СП 52-104-2006 Сталефибробетонные конструкции. М., ФГУП ЦПП, 2007. – 30 с.
3. Рекомендации по проектированию и изготовлению строительных сталефибробетонных конструкций и технологии производства сталефибробетона с применением фрезерованной фибры ЗАО "Курганстальмост" Р5.03.044.08.–Мн., РУП "Институт БелНИИИС", 2008 г.