

УДК 543.421/.422

## Прибор на основе GaInAsSb светодиодов для измерения содержания воды в нефти

Кабанов Д.М.<sup>1</sup>, Лебедек Е.В.<sup>1</sup>, Шпак П.В.<sup>2</sup>, Жук С.М.<sup>3</sup>, Сташкевич С.П.<sup>3</sup>

<sup>1</sup>ГНПО «Оптика, оптоэлектроника и лазерная техника»,

пр. Независимости, 68, Минск 220072, Беларусь

<sup>2</sup>Институт физики им. Б.И. Степанова НАН Беларуси,

пр. Независимости, 68, Минск 220072, Беларусь

<sup>3</sup>ЧП «Девелоп групп»,

Логойский тракт, 22/1, к. 218, Минск 220090, Беларусь

Поступила 22.03.2017

Принята к печати 17.05.2017

Изготовление приборов на основе полупроводниковых излучателей является важным направлением применения оптического абсорбционного метода для детектирования жидких сред. Целью данной работы являлось создание прибора для измерения содержания воды в нефти на основе GaInAsSb светодиодов.

Датчик измерения концентрации воды в нефти включает 3 светодиода на различные длины волн и один широкополосный фотоприемник. Использование светодиодов на основе GaInAsSb кристаллов позволило получить высокоэффективный и точный прибор для измерения концентрации воды в нефти. Предложен способ измерения анализируемой среды с помощью проточной кюветы, учитывающий неоднородность распределения водонефтяной эмульсии. Полный цикл измерения концентрации воды в нефти состоял в измерении поглощения излучения от каждого из трех светодиодов в течение 10 с, усреднении результатов и сравнении с калибровочной кривой.

Разработан прибор на основе селективного оптического абсорбционного метода детектирования для измерения содержания воды в нефти. В качестве источников излучения использованы светодиоды, излучающие в диапазоне от 1,6 до 2,4 мкм. Результаты экспериментов показали, что используемый метод позволяет производить измерения концентрации воды в нефти в диапазоне от 0,2 до 40 % с погрешностью не более 2 %.

Установлены технические требования и параметры работы используемых свето- и фотодиодов, а также необходимость использования проточной кюветы для анализируемой среды. Показана возможность использования одного прибора для различных сортов нефти, а также нефтепродуктов при проведении предварительной калибровки.

**Ключевые слова:** GaInAsSb диоды, оптический абсорбционный метод, нефть и нефтепродукты.

**DOI:** 10.21122/2220-9506-2017-8-2-142-150

---

**Адрес для переписки:**

Кабанов Д.М.

ГНПО «Оптика, оптоэлектроника и лазерная техника»,

пр. Независимости, 68, Минск 220072, Беларусь

e-mail: d.kabanau@ifanbel.bas-net.by

**Address for correspondence:**

Kabanau D.M.

SSPA «Optics, Optoelectronics & Laser Technology,

Nezavisimosty Ave. 68, Minsk 220072, Belarus

e-mail: d.kabanau@ifanbel.bas-net.by

---

**Для цитирования:**

Кабанов Д.М., Лебедек Е.В., Шпак П.В., Жук С.М., Сташкевич С.П.

Прибор на основе GaInAsSb светодиодов для измерения содержания воды в нефти.

Приборы и методы измерений.

2017. – Т. 8, № 2. – С. 142–150.

**DOI:** 10.21122/2220-9506-2017-8-2-142-150

**For citation:**

Kabanau D.M., Lebiadok Y.V., Shpak P.V., Zhuk S.M., Stashkevich S.P. [Device based on GaInAsSb LEDs for measurement of water concentration in oil].

*Devices and Methods of Measurements.*

2017, vol. 8, no. 2, pp. 142–150 (in Russian).

**DOI:** 10.21122/2220-9506-2017-8-2-142-150

# Device based on GaInAsSb LEDs for measurement of water concentration in oil

Kabanau D.M.<sup>1</sup>, Lebiadok Y.V.<sup>1</sup>, Shpak P.V.<sup>2</sup>, Zhuk S.M.<sup>3</sup>, Stashkevich S.P.<sup>3</sup>

<sup>1</sup>SSPA «Optics, Optoelectronics & Laser Technology»,  
Niezaliežnasci Ave. 68, Minsk 220072, Belarus

<sup>2</sup>B. I. Stepanov Institute of Physics of the National Academy of Science of Belarus,  
Niezaliežnasci Ave., 68, Minsk 220072, Belarus

<sup>3</sup>PHC «Develop Group»,  
Lagoiski Trakt, 22/1, 218, Minsk 220090, Belarus

Received 22.03.2017

Accepted for publication 17.05.2017

## Abstract

The main object of the work was developed the device based on GaInAsSb diodes for measurement water content in oil. Optical absorption method was used in this device. Three LEDs emitting in the range from 1.6 to 2.4  $\mu\text{m}$ , and one wide-band GaSb/GaInAsSb/GaAlAsSb photodiode were used as sources of radiation and detectors.

The device was developed on the basis of selective optical absorption method of detection for measuring water content in oil. As sources of radiation, LEDs emitting in the range from 1.6 to 2.4  $\mu\text{m}$  were used. The results of the experiments showed that the method used makes it possible to measure the water concentration in oil in the range from 0.2 to 40% with an relative error of not more than 2 %.

The technical requirements and operating parameters of the used light and photodiodes were established. Investigations of the dependence of the luminescence spectra of LEDs on temperature have shown the importance of using thermal control on the sources and detectors of radiation. The possibility of using one device for different types of oil, as well as oil products during preliminary calibration were shown in the paper. The importance of using a rotary pump for mixing and pumping the analyzed medium and a flow cell was established.

**Keywords:** GaInAsSb diodes, optical absorption method, water-oil emulsion.

**DOI:** 10.21122/2220-9506-2017-8-2-142-150

---

## Адрес для переписки:

Кабанов Д.М.  
ГНПО «Оптика, оптоэлектроника и лазерная техника»,  
пр. Независимости, 68, Минск 220072, Беларусь  
e-mail: d.kabanau@ifanbel.bas-net.by

## Address for correspondence:

Kabanau D.M.  
SSPA «Optics, Optoelectronics & Laser Technology»,  
Nezavisimosty Ave. 68, Minsk 220072, Belarus  
e-mail: d.kabanau@ifanbel.bas-net.by

---

## Для цитирования:

Кабанов Д.М., Лебедок Е.В., Шпак П.В., Жук С.М., Сташкевич С.П.  
Прибор на основе GaInAsSb светодиодов для измерения  
содержания воды в нефти.

Приборы и методы измерений.

2017. – Т. 8, № 2. – С. 142–150.

**DOI:** 10.21122/2220-9506-2017-8-2-142-150

## For citation:

Kabanau D.M., Lebiadok Y.V., Shpak P.V., Zhuk S.M., Stashkevich S.P.  
[Device based on GaInAsSb LEDs for measurement of water  
concentration in oil].

*Devices and Methods of Measurements.*

2017, vol. 8, no. 2, pp. 142–150 (in Russian).

**DOI:** 10.21122/2220-9506-2017-8-2-142-150

## Введение

Вопрос определения концентрации воды в нефти и нефтепродуктах актуален в силу необходимости минимизировать издержки в процессе добычи, транспортировки и нефтепереработки. При больших глубинах залегания нефти в некоторых случаях естественного давления не достаточно для ее подъема на поверхность. Один из методов добычи в данном случае предусматривает подвод внешней энергии в пласт залегания, который заключается в закачивании воды. Данный метод сопряжен со значительным повышением обводненности нефти (содержание воды до 90 %), поднимаемой из скважины. При этом возникает проблема эффективности хранения и транспортировки нефти, поскольку наличие воды в нефти приводит к увеличению издержек. Данную проблему помогает решать своевременное определение содержания воды в нефти и их разделение.

В настоящее время распространенными физико-химическими методами определения качества нефти являются хроматография, гравиметрический и титриметрические методы (заключающиеся в измерении массовых и объемных долей за счет титрования, осаждения), колориметрия, ионометрия [1–3]. Основные проблемы применяемых методов: большие габариты лабораторных установок и относительно большое время измерений, малая селективность измеряемых величин, требование забора отдельных проб.

К методам, позволяющим разработать высокоскоростные измерители с малыми габаритами, относится оптический абсорбционный метод. При этом для обеспечения компактности и энергоэффективности с учетом спектральных линий поглощения воды и нефти целесообразно использовать светодиоды, излучающие в инфракрасной области спектра (1,6–2,4 мкм). Целью данной работы была разработка прибора для измерения концентрации воды в нефти и нефтепродуктах на основе оптического абсорбционного метода.

## Метод измерения концентрации воды в нефти

Предлагаемый метод определения содержания воды в нефти реализуется следующим образом. Три источника инфракрасного излучения (с максимумами испускания на длинах волн 1,7, 1,9 и 2,2 мкм) располагаются напротив фотопри-

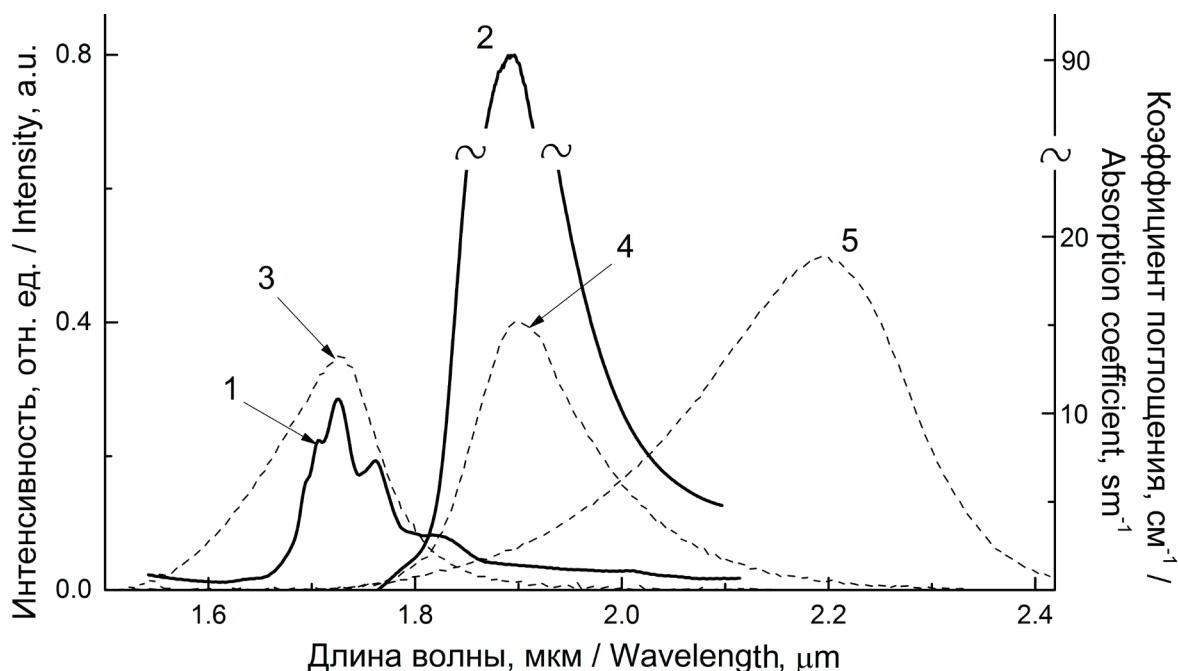
емного модуля. После включения источников и фотоприемника определяются величина мощности излучения доходящего от источников до фотоприемника (по каждому из трех источников отдельно), данные сопоставляются с калибровочной кривой [4, 5].

Для детектирования содержания воды в нефти и нефтепродуктах в качестве оптической пары предлагается использовать матрицу из трех светодиодов *LED 17*, *LED 19*, *LED 22* на основе твердых растворов GaInAsSb с мольной долей индия 0,05, 0,09, 0,19 (максимумы спектров испускания 1,7, 1,9, 2,2 мкм соответственно) [6] и фотодиод на основе гетероструктуры GaSb/GaInAsSb/GaAlAsSb с равномерной спектральной чувствительностью в диапазоне от 1,4 до 2,4 мкм [7, 8]. Максимумы спектров излучения используемых светодиодов *LED 17* и *LED 19* совпадают с пиками поглощения нефти и воды – 1,7 и 1,9 мкм. Светодиод *LED 22* используется в качестве источника опорного излучения, который в равной степени слабо поглощается водой и нефтью и служит для учета потерь на рассеяние и температурного сдвига чувствительности приемного фотодиода. Светодиоды, используемые в настоящей работе, разработаны и созданы в Физико-техническом институте им. А.Ф. Иоффе РАН (Россия). В экспериментальных исследованиях использованы образцы двух типов нефти: нефть марки *Urals* (образец предоставлен Мозырским НПЗ) и нефть с месторождения в г. Бугульма, Россия. Обе марки нефти имеют идентичные по форме полосы поглощения, отличие между ними состоит только в общей интенсивности поглощения [5]. Это означает, что для измерения содержания воды в нефти можно использовать одни и те же светодиоды и фотоприемники (с одинаковыми спектрами излучения и фоточувствительности). Учет марки нефти осуществляется калибровкой интенсивности сигнала.

Спектры поглощения образцов нефти регистрировались на спектрофотометре *Cary 500 Scan* с разрешающей способностью не хуже 2 нм; измерение спектров образцов в кювете заданной толщины осуществлялось относительно базового излучения (спектр поглощения кюветы измерялся отдельно и учитывался в дальнейшем). Спектры излучения светодиодов регистрировались с помощью спектрометра монохроматора *MS2004i* (производство *SOL Instruments*) с разрешающей способностью не хуже 3 нм в данном спектральном диапазоне. Для детектирования излучения

светодиодов применялся HgCdTe фотоприемник с автоматической коррекцией чувствительности в диапазоне от 1 до 5 мкм.

Спектры излучения применяемых диодов и спектры поглощения анализируемых жидкостей представлены на рисунке 1.



**Рисунок 1** – Спектры излучения светодиодов и спектры поглощения анализируемых жидкостей: 1 – экспериментальный спектр поглощения нефти; 2 – спектр поглощения воды; 3, 4, 5 – спектры излучения светодиодов LED 17, LED 19, LED 22 соответственно

**Figure 1** – Emission spectra of light-emitting diodes and absorption spectra of analyzed liquids: 1 – experimental oil absorption spectrum; 2 – water absorption spectrum; 3, 4, 5 – emission spectra of LED 17, LED 19, LED 22 respectively

Использование опорного сигнала важно, т.к. проведенные эксперименты по измерению концентрации воды в нефти на основе использования сигналов только двух оптических каналов LED 17 и LED 19 давали заметную погрешность. Основная причина данной погрешности заключается в том, что вода не растворяется в нефти и в результате их смешения образуется водонефтяная эмульсия с пузырьками воды в нефти. При прохождении оптического излучения через данную смесь происходит как поглощение данного излучения анализируемыми средами (нефтью и водой), так и его многократное рассеяние на границах раздела водной и нефтяной поверхности. Для учета влияния данного рассеяния используется опорное излучение светодиода LED 22, которое в равной степени слабо поглощается нефтью и водой.

Как следует из рисунка 1, ширина спектров излучения на полувысоте для используемых светодиодов составляет 150–300 нм. Ширина характерных линий спектров поглощения нефти и нефтепродуктов и большинства углеводородов вблизи длины волны 1,7 мкм составляет 100 нм [9]. Таким образом, использование узкополосных

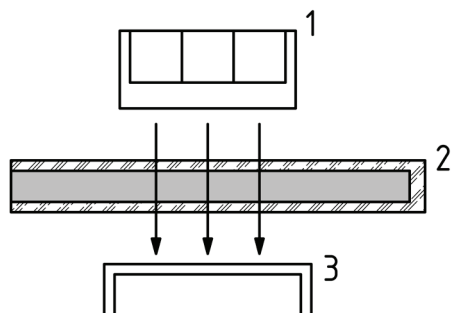
фильтров на установленные диапазоны позволяет улучшить соотношение сигнал-шум и повысить точность измерений. Для этого следует использовать светофильтры, пропускающие излучение в диапазонах 1,65–1,75 мкм (линия поглощения нефти), 1,85–1,95 мкм (линия поглощения воды), 2,15–2,25 мкм (опорное излучение). При этом в случае использования одного широкополосного фотодиода располагать светофильтры необходимо непосредственно на светодиодах.

Следует отметить, что такие нефтепродукты, как бензин, керосин, дизельное топливо, в спектральной области 1,65–1,80 мкм имеют схожие характерные полосы поглощения, что и нефть. По отношению к широкому спектру излучения используемых светодиодов (ширина спектра на полувысоте около 200 нм) отличия между спектрами различных сортов нефти и нефтепродуктов не существенны для измерения концентрации на основе предложенного метода с учетом предварительной калибровки [5]. Таким образом, данный набор свето- и фотодиодов можно использовать для измерения концентрации воды в перечисленных выше нефтепродуктах.

## Техническая реализация метода

Одной из сложностей определения содержания воды в нефти при описанном выше способе измерений является образование водных пузырей в нефти при достаточно высоких величинах содержания воды. Использование проточной кюветы, в отличие от стандартной кюветы для стационарных измерений, позволяет повысить точность измерений за счет постоянного перемешивания водонефтяной смеси, что позволяет избегать ошибок измерений [10].

В ходе экспериментов по калибровке и измерениям использовалась оптическая схема, представленная на рисунке 2. В расширительный бачок заливается анализируемая смесь, которая прокачивается через оптическую кювету с помощью помпы. Проточный способ измерений позволяет проводить анализ водонефтяной смеси в режиме реального времени не только в пробном образце, но и в нефтепроводах. При использовании прибора для измерения содержания воды в нефти в режиме реального времени в нефтепроводе шланги подсоединяются к нефтепроводу через систему понижения давления.

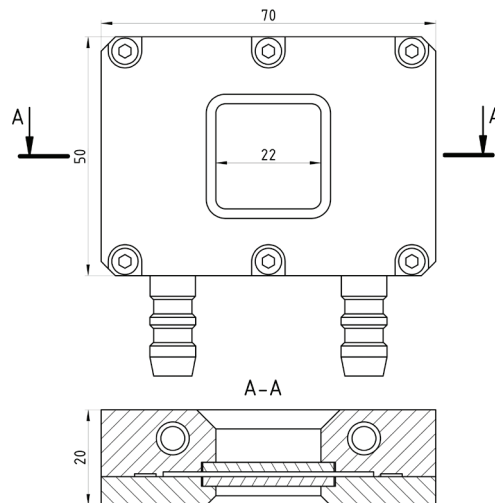


**Рисунок 2** – Оптическая пара светодиод-фотодиод: 1 – три анализирующих светодиода; 2 – кювета с тестируемой жидкостью; 3 – широкополосный фотодиод

**Figure 2** – Optical pair LED-photodiode: 1 – three analyzing light-emitting diodes; 2 – cell with a tested liquid; 3 – broadband photodiode

Проточная оптическая кювета для измерения содержания воды в нефти сделана из двух стекол, закрепленных в едином корпусе, обеспечивающем равномерную подачу водонефтяной смеси в полость между ними. Стекло имеет равномерное пропускание в спектральном диапазоне 1,5–2,5 мкм. Расстояние между окнами кюветы не должно превышать 1 мм. Использование кювет с большим расстоянием чем 1 мм приведет к сильному поглощению оптического излучения и повышению погрешности измерения, в то время как

кюветы с меньшим расстоянием между окнами не целесообразны, поскольку затрудняется процесс равномерной прокачки вязкой жидкости. Габаритный чертеж разработанной проточной оптической кюветы представлен на рисунке 3.



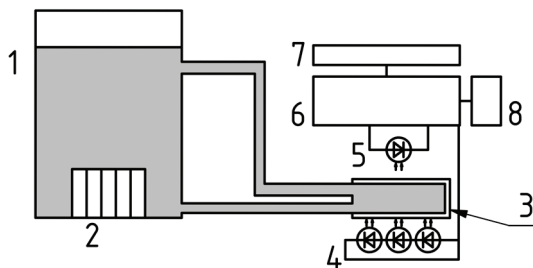
**Рисунок 3** – Габаритный чертеж проточной кюветы

**Figure 3** – Outline drawing of flow cell

В процессе исследования режимов работы оптической пары светодиод-фотодиод при различных параметрах (таких, как температура, ток питания, режимов модуляции и др.) для целей измерения содержания воды в нефти и нефтепродуктах определены основные параметры работы прибора. Использование светодиодов в импульсном режиме позволяет повышать ток инжекции до 1 А (что важно для повышения чувствительности прибора) без риска перегрева активной области. Установлено, что оптимальным режимом работы GaInAsSb светодиодов является импульсный с частотой следования импульсов тока инжекции 1 кГц, длительностью импульса 10 мкс. Для детектирования излучения данных светодиодов используется фотодиод на основе GaSb/GaInAsSb/GaAlAsSb, работающий при напряжении обратного смещения 0,5 В, номинальном напряжении питания 5 В, при этом входной ток (на уровне шумов) составляет 100 пА [11].

Для определения предельных значений измерения концентрации воды в водонефтяной эмульсии с помощью прибора, построенного на основе схемы, приведенной на рисунке 4, были проведены эксперименты по измерению концентрации воды в заранее подготовленных водонефтяных смесях с концентрацией воды от 0 до 95 %. В результате экспериментов установлено, что технические возможности прибора позволяют про-

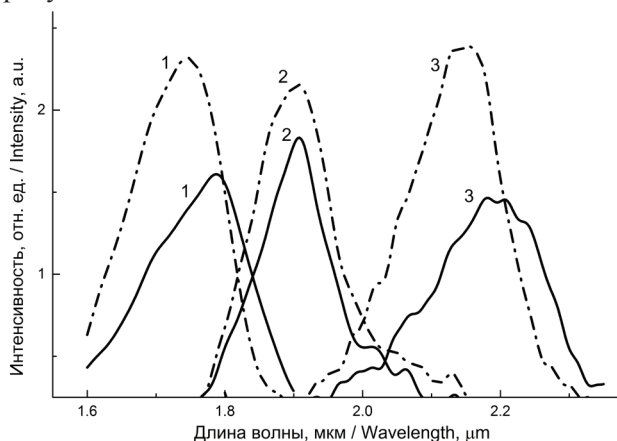
водить измерения концентрации воды в нефти в диапазоне от 0,2 до 40 %. При концентрациях воды выше 40 % образуется очень неоднородная водонефтяная эмульсия (пузыри воды в нефти и пузыри нефти в воде), которая существенно искажает результаты измерений.



**Рисунок 4** – Схема измерения концентрации воды в нефти: 1 – резервуар с анализируемой жидкостью; 2 – роторная помпа для перемешивания и прокачки; 3 – проточная кювета; 4 – светодиодный блок; 5 – фотоприемник; 6 – блок электроники; 7 – дисплей; 8 – порты для питания и обмена информацией

**Figure 4** – Scheme of measuring the concentration of water in oil: 1 – reservoir with the analyzed liquid; 2 – rotary pump for mixing and pumping; 3 – flow cell; 4 – LED block; 5 – photodiode; 6 – the electronics unit; 7 – display; 8 – ports for power supply and information exchange

Для установления интервала температур окружающей среды, в котором могут проводиться измерения, были выполнены температурные исследования спектральных и мощностных характеристик используемых светодиодов. Зависимость положения пиков излучения светодиодов LED 17, LED 19, LED 22 от температуры представлена на рисунке 5.



**Рисунок 5** – Спектры излучения светодиодов LED 17 (1), LED 19 (2), LED 22 (3) при температуре 0 °C (пунктирная линия) и при 50 °C (сплошная линия)

**Figure 5** – Emission spectra of LED 17 (1), LED 19 (2) and LED 22 (3) at temperature of 0 °C (dashed line) and 50 °C (solid line)

Коэффициент температурной зависимости положения пика излучения для исследуемых светодиодов не превышает 0,5 нм/К для всех трех используемых светодиодов [6]. Однако при изменении температуры светодиодов в диапазоне от 0 до 50 °C интенсивность излучения изменяется до 1,5 раз. Таким образом, для проведения эффективных измерений содержания воды в нефти и достоверности использования калибровочных кривых необходима термостабилизация светодиодов как в процессе калибровки, так и в процессе проводимых измерений. Следует отметить, что повысить предельные выходные мощности светодиодов и тем самым уменьшить нижний предел измерений концентрации воды можно путем их охлаждения (например, с помощью элемента Пельтье).

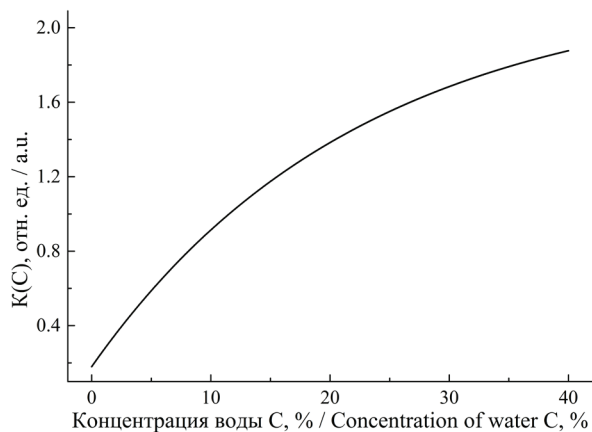
Для измерения концентрации воды в водонефтяной эмульсии требуется предварительная калибровка в режиме установившейся температуры всех элементов. В лабораторных условиях производится измерение уровня сигналов используемых светодиодов для разных концентраций водонефтяной эмульсии. Для калибровки разработанного прибора использовалась нефть марки *Urals* (предоставлена Мозырским НПЗ), без потери общности для других марок нефти. Заранее готовились смеси с содержанием воды от 0 до 40 %. Зависимости сигнала каждого светодиода от концентрации воды в водонефтяной смеси записывались в калибровочную таблицу. В дальнейшем эти данные использовались для построения единой калибровочной кривой.

Для нормировки мощности анализирующего излучения ток питания светодиодов для трех оптических каналов настраивается в зависимости от отклика фотоприемной части на излучение, прошедшее через кювету без анализируемого образца. Таким образом, нулевой сигнал по всем трем каналам нормируется на один и тот же уровень и в дальнейшем при калибровке и измерениях регистрируется относительное изменение сигналов.

Для повышения точности измерения следует использовать единую калибровочную кривую, которая определяется как зависимость изменения разницы нормированных сигналов, получаемых от светодиодов LED 17 и LED 19, относительно нормированного сигнала, получаемого от светодиода LED 22, и может быть представлена следующей формулой [4]:

$$K(C) = \frac{I_{17}(C) - I_{19}(C)}{I_{22}(C)},$$

где  $I_{17}(C)$ ,  $I_{19}(C)$ ,  $I_{22}(C)$  – нормированные по уровню сигналы от светодиодов *LED 17*, *LED 19*, *LED 22* соответственно;  $C$  – концентрация воды в водно-нефтяной смеси. На рисунке 6 представлена калибровочная кривая применяемая в разработанном приборе для нефти марки *Urals*.



**Рисунок 6** – Калибровочная кривая, рассчитанная по трем оптическим каналам

**Figure 6** – Calibration curve calculated on the basis of three optical channels

Определение концентрации воды в нефти таким способом позволяет производить измерения с значением погрешности измерений не более 2 %.

## Изготовление прибора

Для повышения точности измерений температура светодиодов и фотоприемника контролируется и регулируется по ходу измерений. Силовая часть источников излучения проектировалась и собиралась по схеме токового зеркала с целью уменьшения зависимости флуктуации тока питания светодиодов от напряжения питания.

Анализ сигнала с фотодиода осуществляется посредством последовательно соединенных фотодиода с предусилителем, устройства выборки-хранения (УВХ), усилителя сигнала УВХ, аналого-цифрового преобразователя (АЦП). Формирование импульсов для передатчиков, управление УВХ, снятие сигнала с АЦП, вся обработка информации и вывод на индикатор производится с помощью *CPU* фирмы *SiLabs C8051F500*.

Результаты измерения сигнала с АЦП по всем каналам усредняются в течении 30 с. Алгоритм одного измерения можно представить следующим образом: формирование импульса на силовом каскаде передатчика, через 2 мкс (время необходимое для формирования импульса тока через светодиод) запускается УВХ на 10 мкс, через

10 мкс запускается АЦП и производится измерение, происходит сброс УВХ для последующих измерений. После всего цикла измерения производится усреднение результатов, затем их нормирование (умножение на нормировочный коэффициент, рассчитанный из калибровочной кривой), производится вычисление концентрации.

Усреднение в течение 10 с по каждому каналу происходит в целях повышения точности измерений. Время усреднения зависит от скорости прокачки нефти через кювету. В разработанном приборе измерения концентрации воды в нефти за данный промежуток времени происходило не менее 6 циклов перемешивания и прокачки полного объема пробы анализируемой жидкости через оптическую кювету при использовании перемешивающей роторной помпы [10].

Для увеличения соотношения сигнал-шум взаимное расположение передатчиков и приемника фиксировались, чтобы их диаграммы направленностей максимально совпадали. При юстировке положения измерительного канала светодиод-фотодиод относительно оптической кюветы с анализируемой средой для улучшения соотношения сигнал-шум необходимо использовать диоды с параболическим отражателем, который сужает направленность излучения в 2 раза с 60 до 30°.

Питание и управление светодиодами и фотодиода, а также обработка данных измерений выполняется на базе единой печатной электронной платы. Результаты измерений отображаются на стандартном жидкокристаллическом экране.

Разработанный прибор может работать в диапазоне напряжений электропитания 9–24 В. Питание может осуществляться как от портативных, так и от стационарных источников. При выборе источника питания необходимо учитывать, что пропорционально напряжению питания растет мощность рассеяния на силовых каскадах передатчиков, а это может влиять на работу свето- и фотодиодов. Энергоэффективность прибора можно повысить за счет питания силовых каскадов от отдельного понижающего импульсного стабилизатора. В этом случае мощность потребления не будет зависеть от напряжения питания.

Корпус прибора изготовлен из АБС пластика с помощью 3D-печати, которая также позволяет расположить внутренние компоненты прибора без изготовления дополнительных деталей и креплений. Герметичные элементы кюветы изготовлены из алюминия Д16 с использовани-

ем устойчивых к нефтепродуктам прокладок из фторрезины. Габаритные размеры изготовленного прибора не превышают по высоте 60 мм, по ширине – 70 мм и по длине – 90 мм.

Как отмечалось выше, прибор может быть без существенных изменений адаптирован для измерения содержания воды в бензине, керосине и дизельном топливе.

## Заключение

Разработан прибор для измерения концентрации воды в нефти на основе метода селективного оптического поглощения с использованием светодиодов среднего инфракрасного диапазона спектра. Установлены технические требования и параметры работы используемых свето- и фотодиодов. Показана возможность использования одного прибора для различных сортов нефти, а также нефтепродуктов при проведении предварительной калибровки.

На основе полученных результатов изготовлен прибор для определения концентрации воды в нефти, позволяющий проводить измерения в диапазоне концентраций воды от 0,2 до 40 % с погрешностью не более 2 %.

## Список использованных источников

1. Казин, В.Н. Физико-химические методы исследования в экологии и биологии / В.Н. Казин, Г.А. Урванцева. – Ярославль : Яросл. гос. ун-т, 2002. – 173 с.
2. Ельяшевич, М.А. Атомная и молекулярная спектроскопия (2-е издание) / М.А. Ельяшевич. – М. : Эдиториал УРСС, 2001. – 895 с.
3. Золотов, Ю.А. Основы аналитической химии: Методы химического анализа : в 2 кн. / Ю.А. Золотов, Б.Н. Дорохова, В.И. Фадеева; под ред. Ю.А. Золотова. – Кн. 2 – М. : Высшая шк., 2002. – 494 с.
4. Калинина, К.В. Портативный оптический анализатор содержания воды в нефти на основе оптопары «светодиодная матрица-широкополосный фотодиод» среднего ИК диапазона (1,6–2,4 мкм) / К.В. Калинина [и др.] // Журнал технической физики. – 2010. – Т. 80, № 2. – С. 99–104 (<http://journals.ioffe.ru/articles/view-PDF/9925>).
5. Богданович, М.В. Измеритель содержания воды в нефти и нефтепродуктах на основе инфракрасных оптоэлектронных пар светодиод – фотодиод / М.В. Богданович [и др.] // Журнал технической физики. – 2017. – Т. 87, № 2. – С. 315–318. (<http://journals.ioffe.ru/articles/viewPDF/44146>).
6. Стоянов, Н.Д. Высокоэффективные светодиоды спектрального диапазона 1,6–2,4 мкм для меди-

цинской диагностики и экологического мониторинга / Н.Д. Стоянов [и др.] // Физика и техника полупроводников. – 2003. – Т. 37, Вып. 8. – С. 996–1009 ([http://elibrary.lt/resursai/Uzsenio%20leidiniai/ioffe/ftp/2003/08/ftp3708\\_18.pdf](http://elibrary.lt/resursai/Uzsenio%20leidiniai/ioffe/ftp/2003/08/ftp3708_18.pdf)).

7. Андреев, И.А. Быстродействующие фотодиоды для средней инфракрасной области спектра 1,2–2,4 мкм на основе гетероструктур GaSb/GaInAsSb/GaAlAsSb с полосой пропускания 2–5 ГГц / И.А. Андреев [и др.] // Физика и техника полупроводников. – 2013. – Т. 47, Вып. 8. – С. 1009–1115 (<http://journals.ioffe.ru/articles/viewPDF/5053>).

8. Куницына, Е.В. Повышение спектральной чувствительности фотодиодов для средней инфракрасной области спектра / Е.В. Куницына [и др.] // Физика и техника полупроводников. – 2016. – Т. 50, Вып. 10. – С. 1420–1424 (<http://journals.ioffe.ru/articles/viewPDF/43659>).

9. The HITRAN Database / Laurence S. Rothman. [Electronic resource] – Mode of access: <http://www.hitran.org/> – Date of access: 12.03.2017.

10. Безъязычная, Т.В. Устройство для определения содержания воды в нефти или в нефтепродуктах: пат. 10477 У Республики Беларусь, МПК G01N21/35 / Т.В. Безъязычная [и др.]; заявитель Институт физики НАН Беларуси. – № U20140233; заявл. 14.06.2014; опубл. 30.12.14 // Афіцыйны бюл. / Нац. цэнтр інтэлектуал. уласнасці. – 2014. – № 6. – С. 214.

11. Семенов, А.Н. Молекулярно-пучковая эпитаксия термодинамически метастабильных твердых растворов GaInAsSb для фотодетекторов среднего ИК-диапазона / А.Н. Семенов [и др.] // Физика и техника полупроводников. – 2010. – Т. 44, Вып. 5. – С. 699–705 (<http://journals.ioffe.ru/articles/viewPDF/7132>).

## References

1. Kazin V.N., Urvantseva G.A. *Fiziko-khimicheskie metody issledovaniya v ekologii i biologii* [Physico-chemical methods of research in ecology and biology]. Yaroslavl, Yaroslavl. State. University, 2002, 173 p.
2. Eliashevich M.A. *Atomnaya i molekulyarnaya spektroskopiya* [Atomic and molecular spectroscopy]. Moscow, Editorial URSS, 2001, 895 p.
3. Zolotov Yu.A. Dorokhova B.N., Fadeeva V.I.; ed. Zolotov Yu.A. *Osnovy analiticheskoi khimii: Metody khimicheskogo analiza* [Fundamentals of Analytical Chemistry: Methods of Chemical Analysis, book. 2]. Moscow, Higher School., 2002, 494 p.
4. Kalinina K.V., Molchanov S.S., Stoyanov N.D., Astakhova A.P., Salikhov H.M., Yakovlev Yu.P. Portable optical water-and-oil analyzer based on a mid-IR (1.6–2.4 μm) optron consisting of an LED array and a wideband photodiode. *Technical Physics*, 2010, vol. 55, is. 2, pp. 258–263.
5. Bogdanovich M.V., Kabanau D.M., Lebidok Y.V., Shpak P.V., Ryabtsev A.G., Ryabtsev G.I., Schemelev M.A., Andreev I.A., Kunitsina E.V., Ivanov E.V., Yakovlev Yu.P. Measurement of the water con-



tent in oil and oil products using IR light-emitting diode-photodiode optrons. *Technical Physics*, 2017, vol. 62, is. 2, pp. 344–346.

6. Stoyanov N.D., Zhurtanov B.E., Astakhova A.P., Imenkov A.N., Yakovlev Yu.P. High-efficiency LEDs of 1.6–2.4  $\mu\text{m}$  spectral range for medical diagnostics and environment monitoring. *Semiconductors*, 2003, vol. 37, is. 8, pp. 971–984.

7. Andreev I.A., Serebrennikova O.Yu., Sokolovsky G.S., Dyudeev V.V., Ilinskaya N.D., Kononov G.G., Kunitsyna E.V., Yakovlev Yu.P. High-speed photodiodes for the mid-infrared spectral region 1.2–2.4  $\mu\text{m}$  based on GaSb/GaInAsSb/GaAlAsSb heterostructures with a transmission band of 2–5 GHz. *Semiconductors*, 2013, vol. 47, is. 8, pp. 1103–1109.

8. Kunitsyna E.V., Grebenshchekova E.A., Kononov G.G., Andreev I.A., Yakovlev Yu.P. Enhancement of the spectral sensitivity of photodiodes for the mid-IR spectral range. *Semiconductors*, 2016, vol. 50, is. 10, pp. 1403–1407.

9. Laurence S. Rothman. The HITRAN Database [Electronic resource] , Mode of access: <http://www.hitran.org/> – Date of access: 12.03.2017.

10. Bezyazychnaya T.V., Bogdanovich M.V., Grigoriev A.V., Kabanov V.V., Kabanau D.M., Lebiadok Y.V., Lepchenkov K.V., Ryabtsev A.G., Ryabtsev G.I., Teplyashin L.L., Titovets V.S., Shpak P.V., Shchemlev M.A. Device for determining the water content of oil or petroleum products: patent RB 10477 U, IPC G01N21/35; Applicant Institute of Physics, National Academy of Sciences of Belarus. No. U20140233; Claimed. 14.06.2014; Publ. 30.12.14. *Of. of the Bul., National center of intellectual property*, 2014, no. 6, pp. 214.

11. Semenov A.N., Terentyev Y.V., Melzer B.Ya., Soloviev V.A., Popova T.V., Nashchekin A.V., Andreev I.A., Kunitsyna E.V., Usikova A.A., Yakovlev Yu.P., Ivanov S.V. Molecular beam epitaxy of thermodynamically metastable GaInAsSb alloys for medium IR-range photodetectors. *Semiconductors*, 2010, vol. 44, is. 5, pp. 672–677.