

Анализ применения схем водоподготовки на объектах теплоэнергетики Республики Беларусь

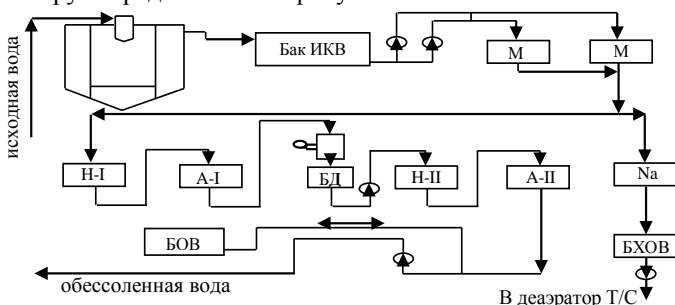
Адиканко И.И., Дубенок С.А.

РУП «Центральный научно-исследовательский институт комплексного использования водных ресурсов»

Водоподготовка на объектах теплоэнергетики предназначена для:

- получения обессоленной воды, используемой на восполнение потерь в пароводяном тракте энергетических котлов;
- получения умягченной воды, используемой для подпитки теплосети.

Принципиальная схема водоподготовки объектов теплоэнергетики Республики Беларусь представлена на рисунке.



Принципиальная схема водоподготовки

ОСВ – осветлитель; Бак ИКВ – бак известково-коагулированной воды; М – механический фильтр; Н-I, Н-II – Н-катионитовые фильтры первой и второй ступени; А-I, А-II – анионитные фильтры первой и второй ступени; Д – декарбонизатор; БД – бак декарбонизированной воды; Na – Na-катионитовый фильтр; БХОВ – бак химочищенной воды; БОВ – бак обессоленной воды. Наиболее технологически емким является процесс получения обессоленной воды. На объектах теплоэнергетики Республики Беларусь наибольшее распространение получила технология реагентного обессоливания на основе проточных ионообменных фильтров. Данный метод хорошо подходит для мало и среднеминерализованных вод, однако, введенные в эксплуатацию в 60-70-е гг. схемы водоподготовки не учитывают современные доступные технологии по сокращению расхода воды на собственные нужды и сокращению расхода реагентов. С целью соответствия мировым тенденциям в области водоподготовки необходимо внедрение современных схем водоподготовки, снижающих воздействие на окружающую среду за счет повторно-последовательного использования сбросных вод, а также рационального сочетания технологий обработки воды.