

УДК 502.654

Клещенко В.В. Науч. рук. Басалай И. А.

Методы пылегазоочистки и оборудование, используемые при производстве керамических материалов

Белорусский национальный технический университет

При производстве керамических материалов наблюдаются значительные выбросы пыли и газов в атмосферный воздух.

Для снижения выбросов используются мокрые и сухие методы пылегазоочистки.

При реализации методов и способов пылегазоочистки применяется плоскорукавные фильтры, пылеуборочные установки, локальные аспирационные установки, отстойные газоотходы, пылесадительные камеры, жалюзийные пылеуловители с большим числом щелей, циклоны различных типов: батарейные циклоны, вращающиеся пылеуловители (ротоклоны) и т.д.

В настоящее время для очистки газов от механических примесей используют мокрый и сухой методы очистки. Мокрый метод получил меньшее распространение ввиду необходимости наличия значительного запаса воды, достаточно большой энергоемкости, забивания аппаратов влажной пылью, большого гидравлического сопротивления. Гораздо более распространены различные реализации сухого способа очистки газов, требующие использование фильтрующих установок специфической конструкции, особенно при очистке отходящих газов с температурой до 1000°C.

Повышенные требования к таким установкам связаны с термической стойкостью керамических фильтрующих элементов, их устойчивостью против

химического и коррозионного воздействия компонентов отходящих газов, а необходимая периодическая очистка поверхности фильтрующего элемента путем регенерации обратным потоком холодных газов снижает производительность установок и создает неуправляемые условия напряженного состояния в материале фильтрующего элемента, приводящие к частой его замене.

Гравитационное осаждение основано на осаждении взвешенных частиц под действием силы тяжести при движении запыленного газа с малой скоростью без изменения направления потока. Процесс проводят в отстойных газоходах и пылеосадительных камерах.

Схематично конструкция камеры показана на рисунке 1.

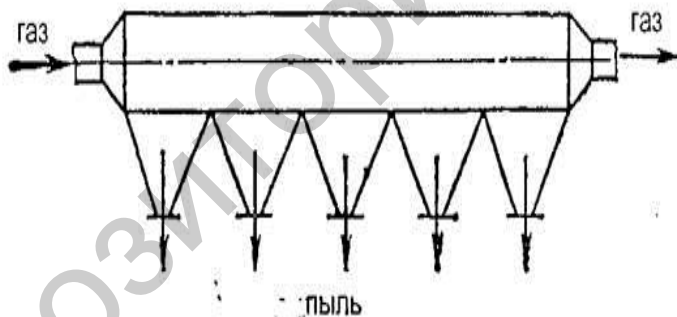


Рис. 1 – Простейшая схема пылеосадительной камеры

Инерционное осаждение основано на стремлении взвешенных частиц сохранять первоначальное направление движения при изменении направления газового потока (рис. 2).

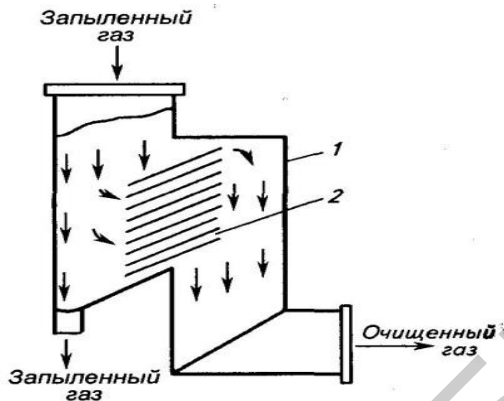


Рис. 2 – Схема жалюзийного пылеуловителя с большим числом щелей

Центробежные методы очистки газов основаны на действии центробежной силы, возникающей при вращении очищаемого газового потока в очистном аппарате или при вращении частей самого аппарата.

Метод абсорбции заключается в поглощении отдельных компонентов газообразной смеси абсорбентом (поглотителем) в качестве которого выступает жидкость. В качестве абсорбентов применяют воду, растворы аммиака, едких и карбонатных щелочей, солей марганца, этаноламины, масла, суспензии гидроксида кальция, оксидов марганца и магния, сульфат магния и др.

Абсорбционная очистка – непрерывный и, как правило, циклический процесс, так как поглощение примесей обычно сопровождается регенерацией поглотительного раствора и его возвращением в начальный цикл очистки.

Приведем примеры современных наиболее эффективных технических решений– это фильтровальная установка для очистки горячих газов и фильтр для очистки газов от пыли представленные соответственно на рисунках 3 и 4.

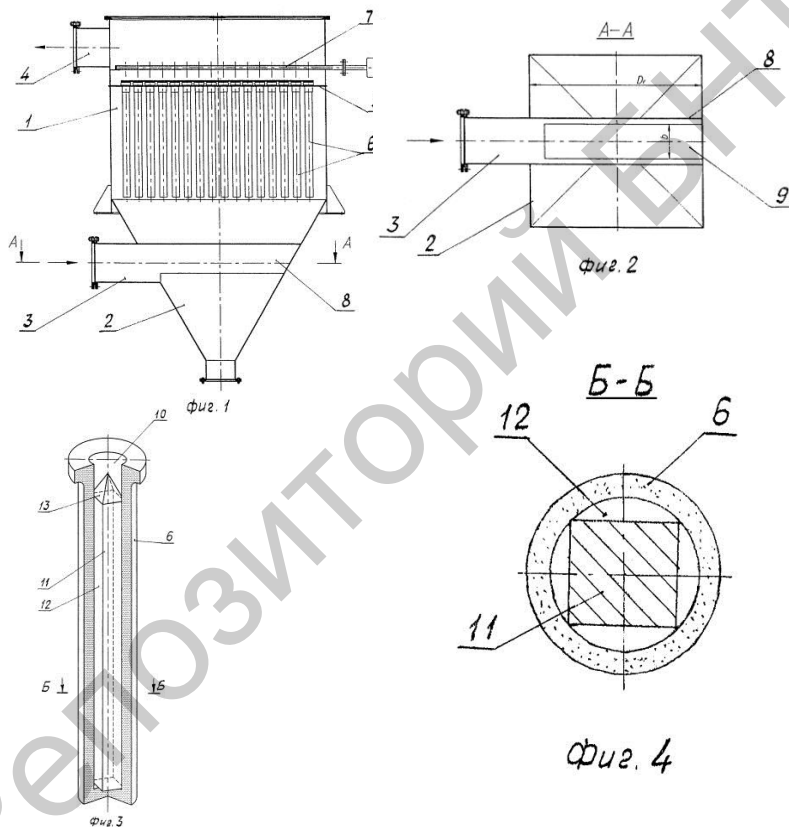


Рис. 3 – Фильтровальная установка для очистки горячих газов [2]

Фильтровальная установка содержит корпус (1), конический бункер (2), подводной газовый канал (3), канал для отвода очищенного газа (4), разделительную решетку (5), керамические фильтрующие элементы (6), систему импульсной регенерации (7), консольную часть подводного газового канала (8), щель консольной части подводного газового канала (9), внутренний объем керамического элемента (10), многогранную керамическую вставку (11), сегментные каналы (12), пирамиду вставки (13).

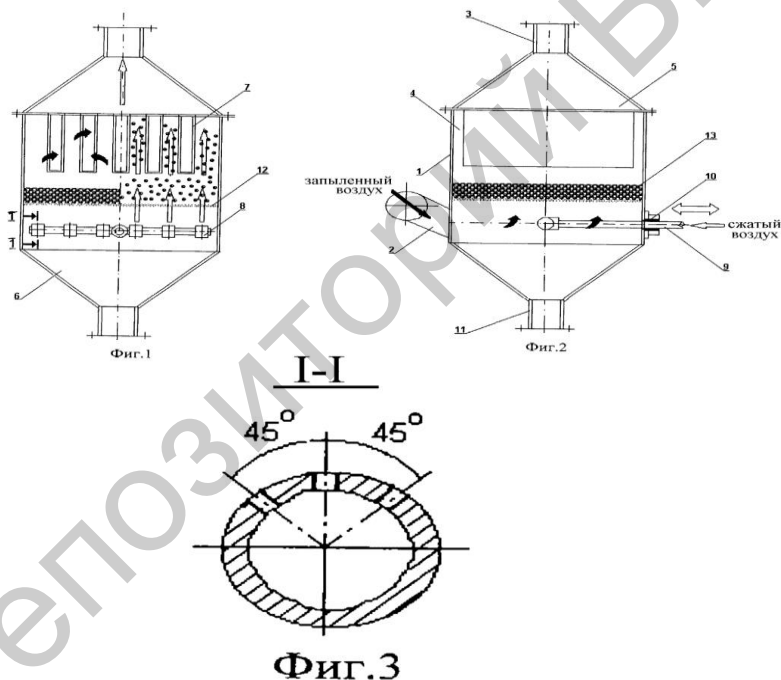


Рис. 4 – Фильтр для очистки газов от пыли [3]

Отличительной особенностью данного пылеуловителя является повышенный эффект регенерации при псевдоожижении вспомогательного фильтровального слоя и увеличение пылеемкости фильтра.

Регенерируемый фильтр содержит корпус 1 с подводным коллектором 2 и отводящим патрубком 3, камеры 4 и 5 загрязненного и очищенного газа, бункер уловленной пыли 6. Конструкция фильтра позволяет легко монтировать и демонтировать фильтрующие элементы 7.

В корпусе фильтра размещено распределительное устройство 8 на подвижном патрубке 9. Для предотвращения побочного подсоса воздуха в месте прохода патрубка в корпус фильтра предусмотрено уплотнение 10. В пространстве между фильтровальными элементами 7 и распределительным устройством 8 установлена опорная решетка 12 с насыпным зернистым слоем 13. В качестве насыпного материала можно использовать сферические гранулы резины, пластмассы, фракционированный песок и т.п.

Наиболее надежным и самым экономичным способом охраны биосферы от вредных газовых выбросов является переход к безотходному производству, или к безотходным технологиям (малоотходными) имеющими незначительные выбросы и сбросы, при которых ущерб природным экосистемам будет минимален.

Библиографический список

1. [Электронный ресурс] – Режим доступа: http://studopedia.ru/2_67227_mehanicheskaya-ochistka-gazov.html
2. [Электронный ресурс]. – Режим доступа: <http://www.findpatent.ru/patent/228/2283687.html>
3. Патент РФ 2205678. Фильтр для очистки газов от пыли /Энтин С.В., Панов С.Ю., Анжеуров Н.М., Красовицкий Ю.В., Панова О.А.. Оpubл 10.06 2013 г.